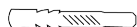




Montageanleitung | LINARA



Senkkopfschrauben



Dübel

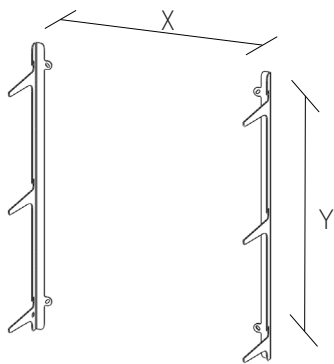


Abb. 1

1. Die gewünschte Position von LINARA an der Wand markieren.

X: 45 cm
Y: LINARA 2er: 25 cm
LINARA 3er: 50 cm
LINARA 4er: 75 cm

2. In die markierten Positionen Löcher bohren:

Mindestens 6 cm tief

Bohrer-Durchmesser: 6 mm

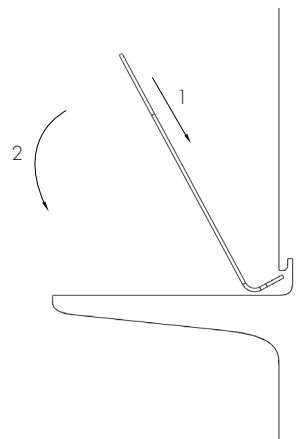


Abb. 2

3. Dübel in die Bohrung stecken und die Wandbefestigungen mit den Senkkopfschrauben an die Wand schrauben. Darauf achten, dass die Befestigungen parallel zueinander und senkrecht sind. (Abb. 1)

Bei einer Rigipswand müssen spezielle Dübel verwendet werden. Unser Tipp: Kippdübel eignen sich am besten.

4. Die Regalböden in die Wandbefestigung einlegen. (Abb. 2)

Fertig! Viel Spaß mit LINARA