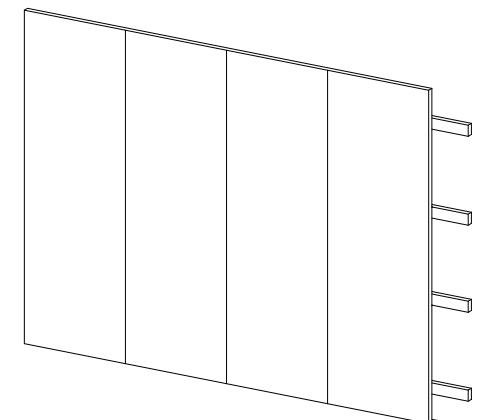
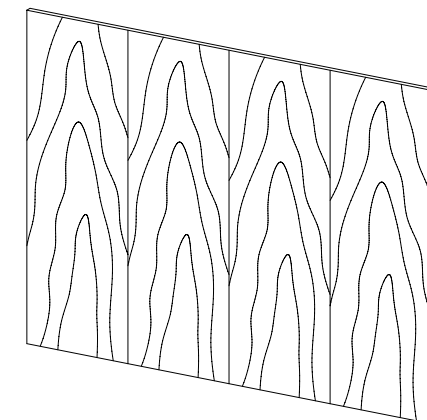
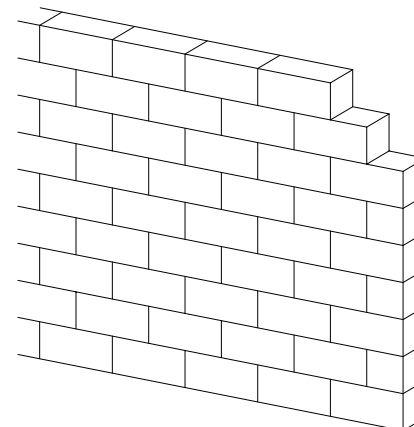
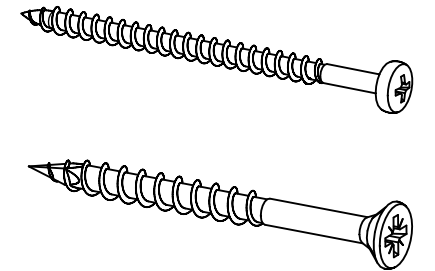
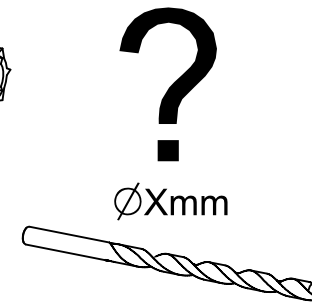
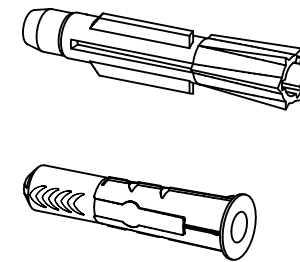
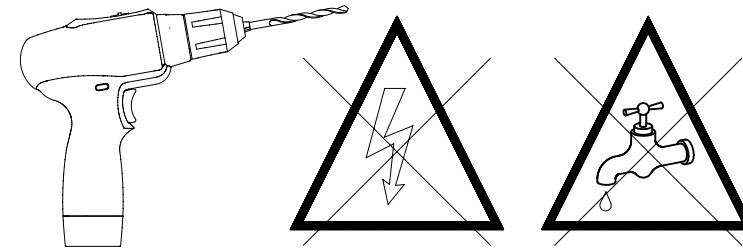
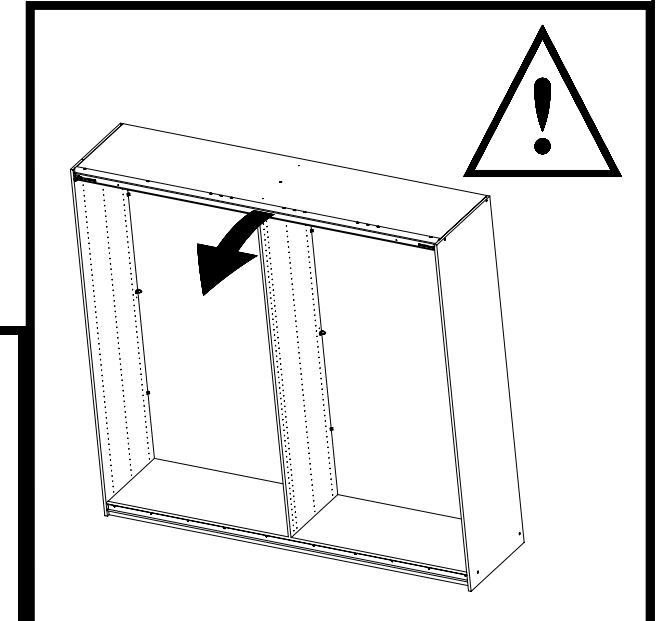
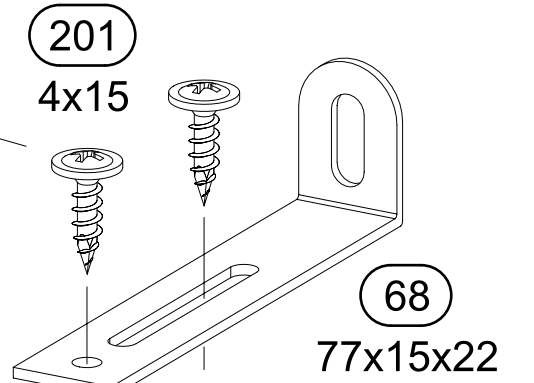
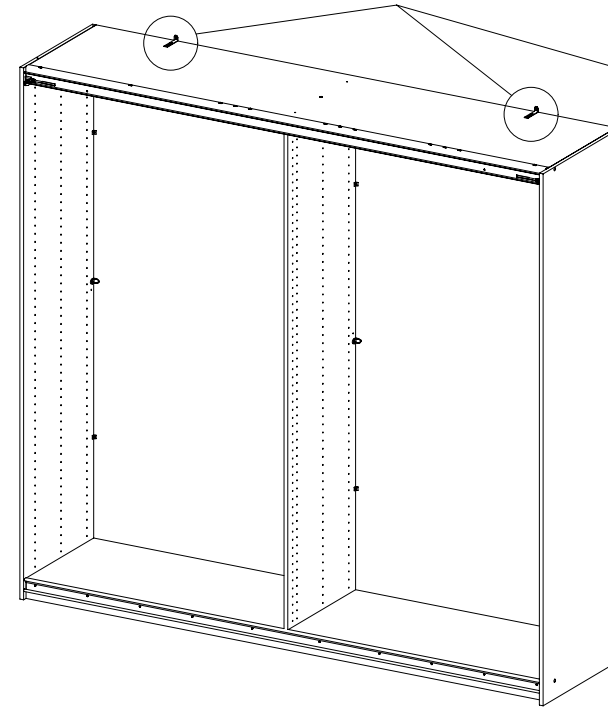
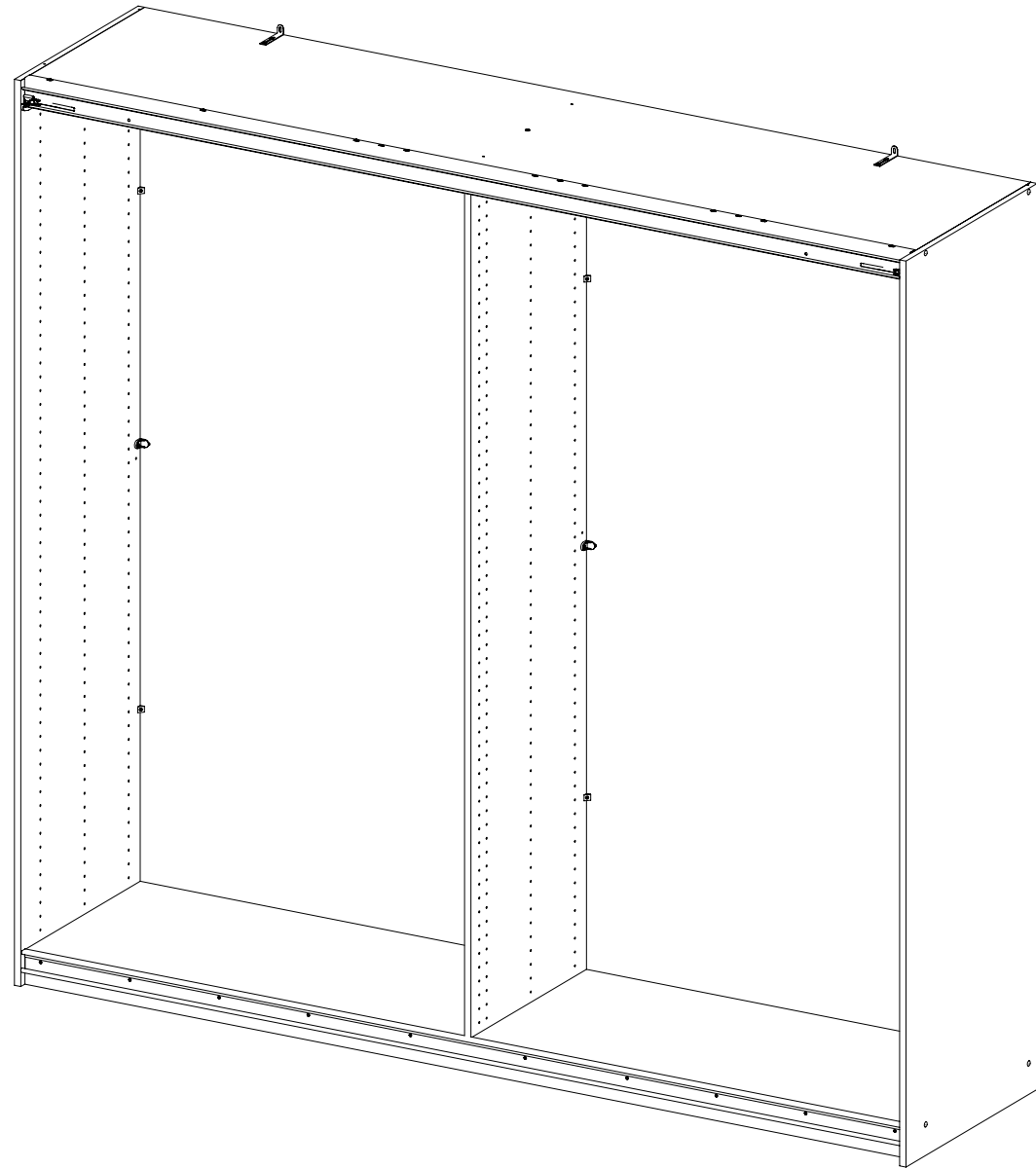
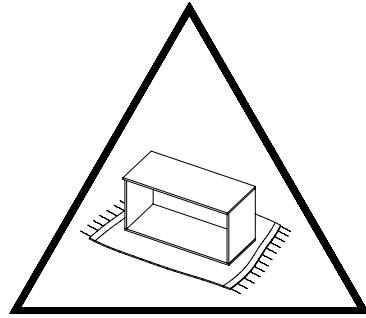
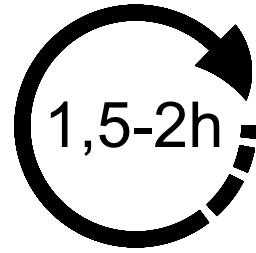
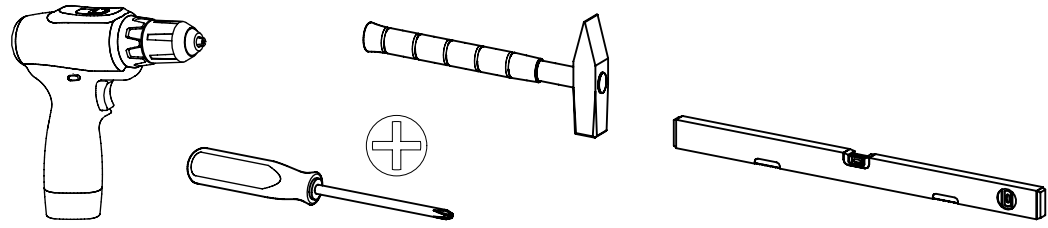
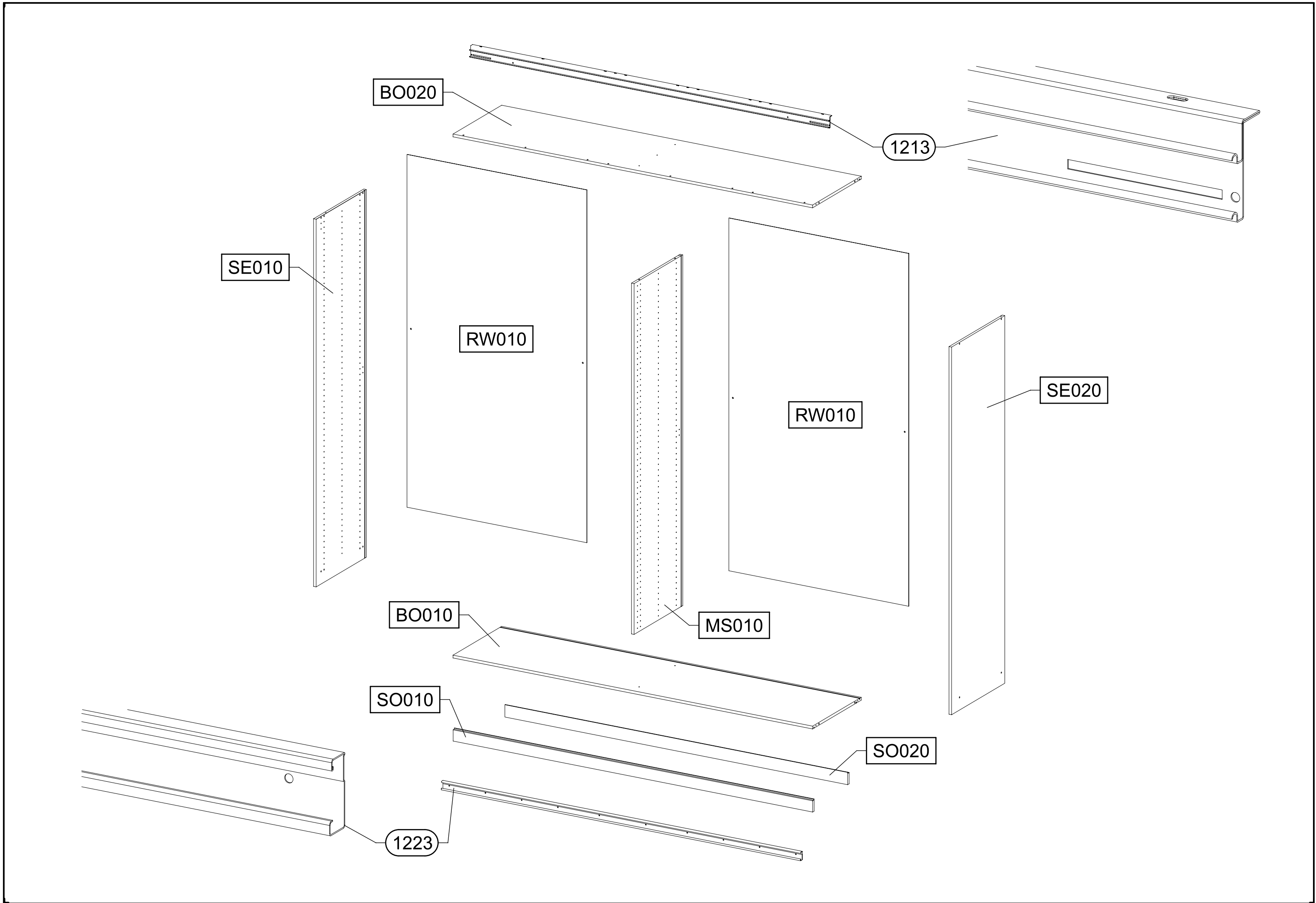
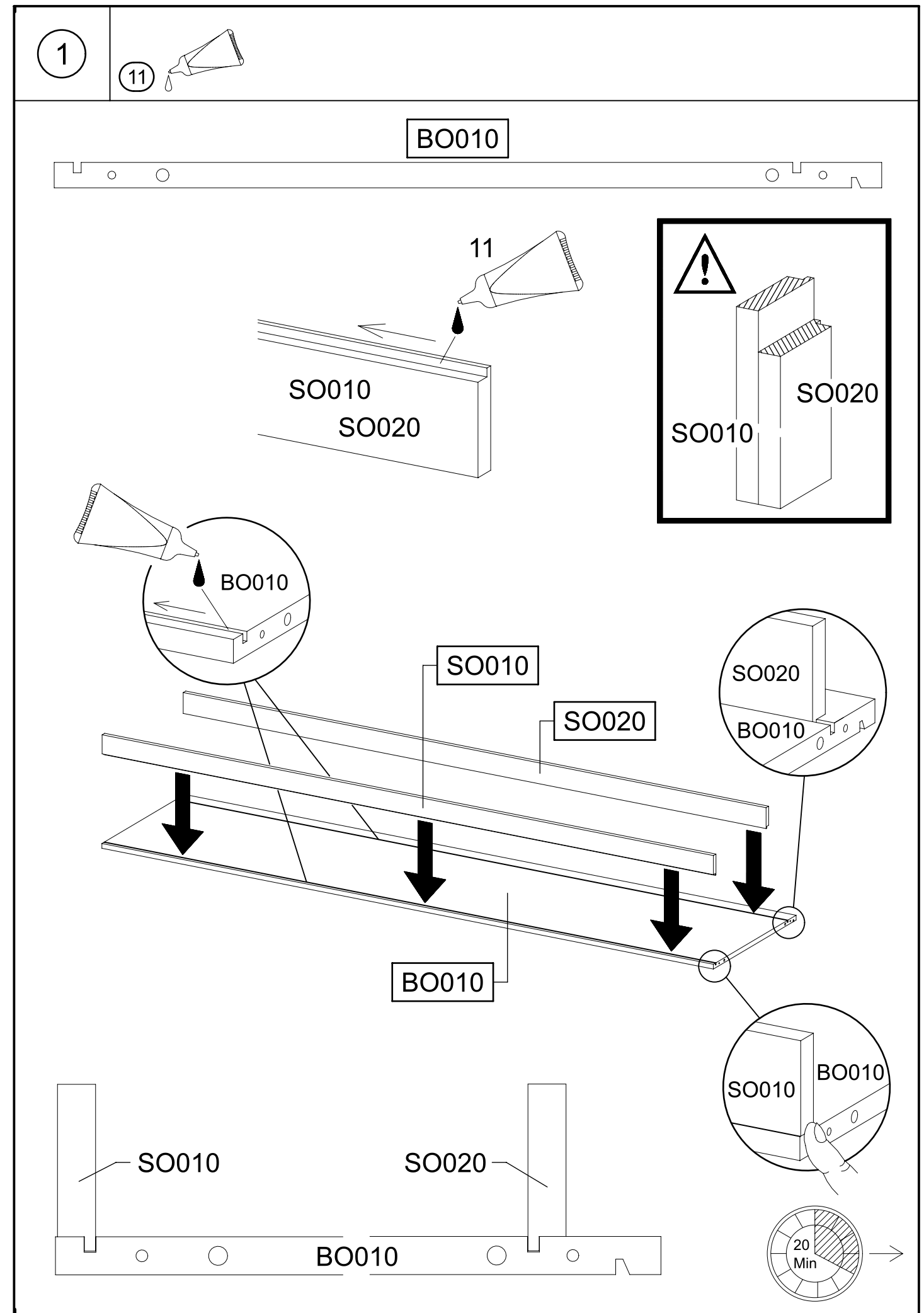
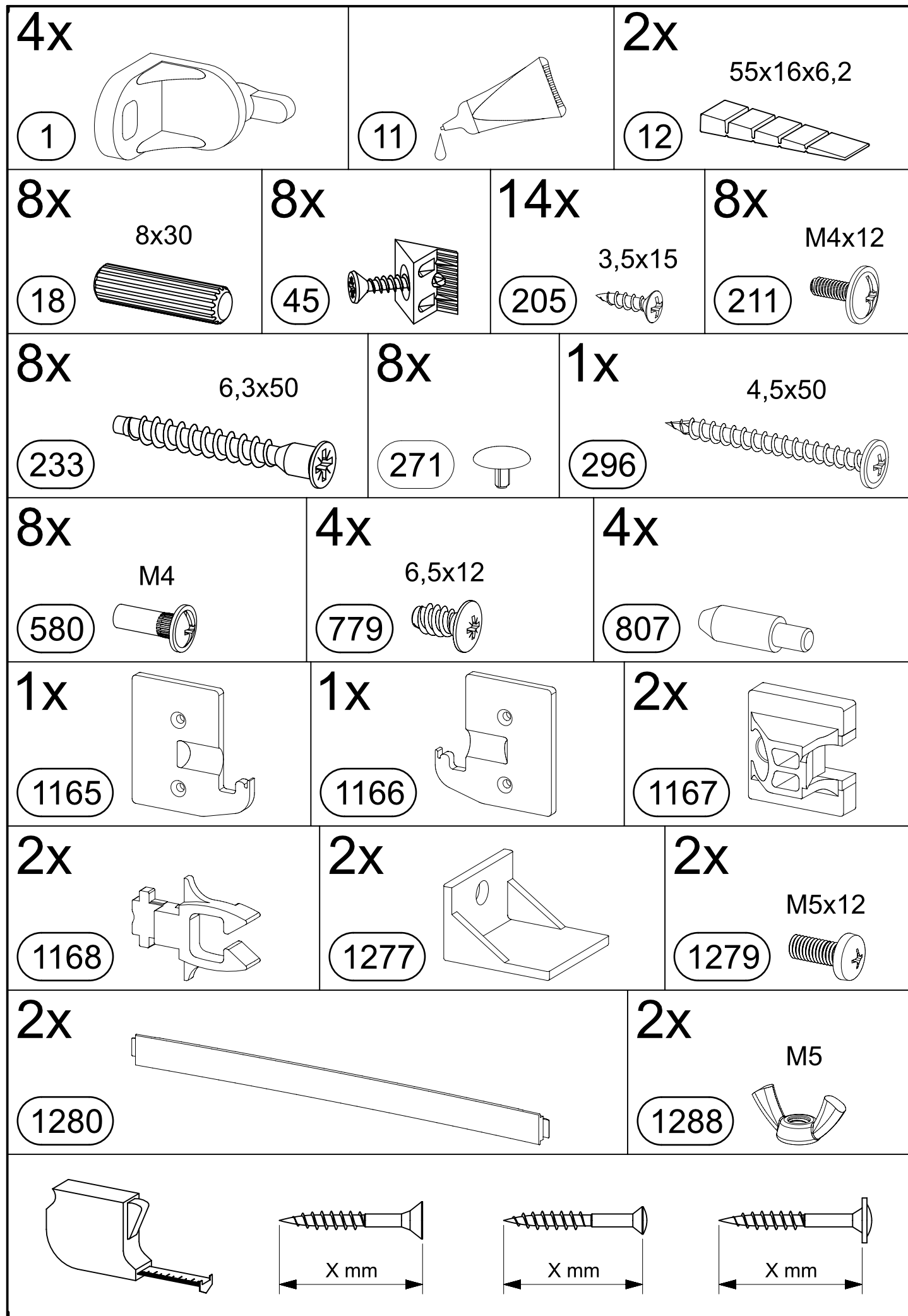


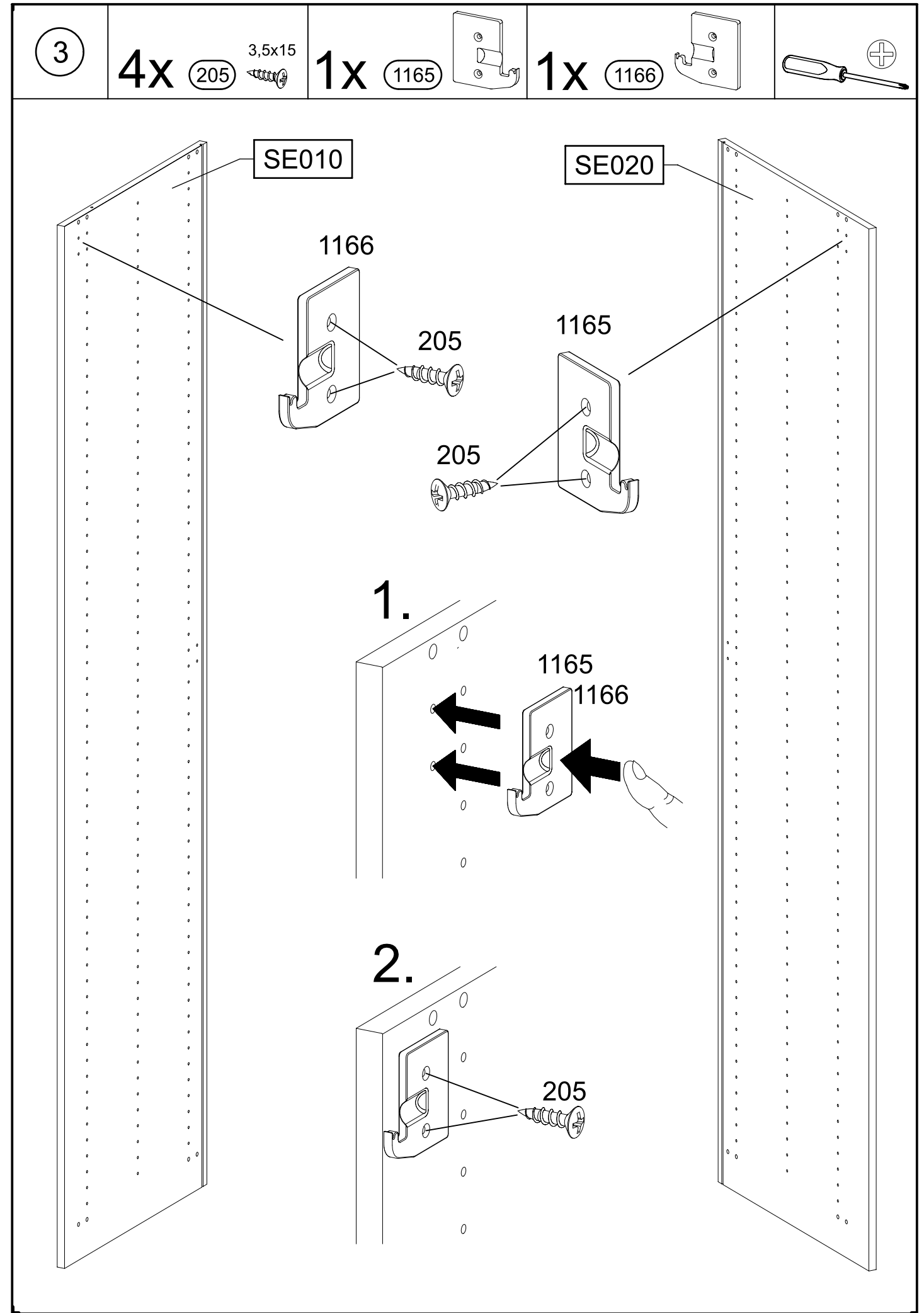
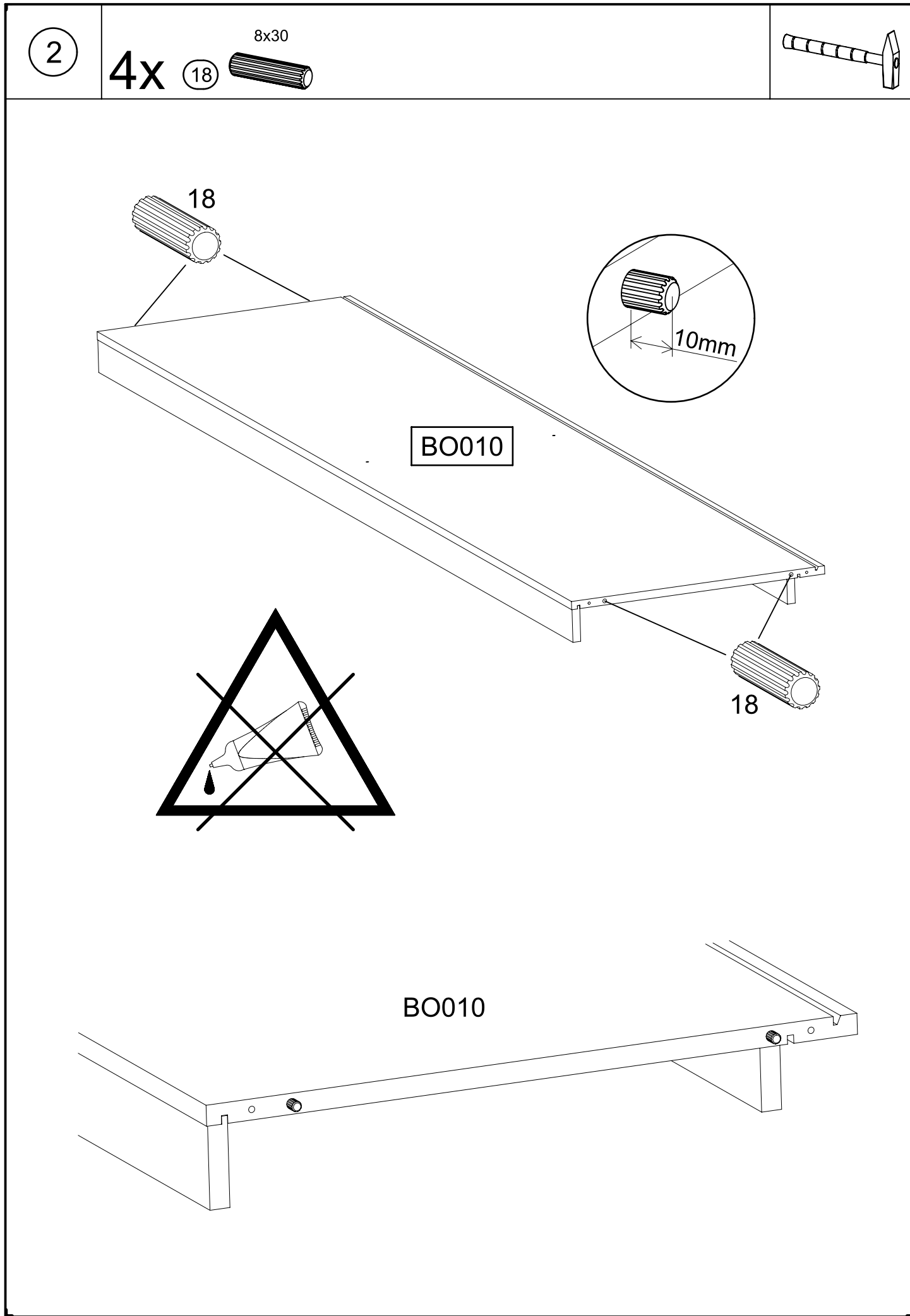
M2575_04

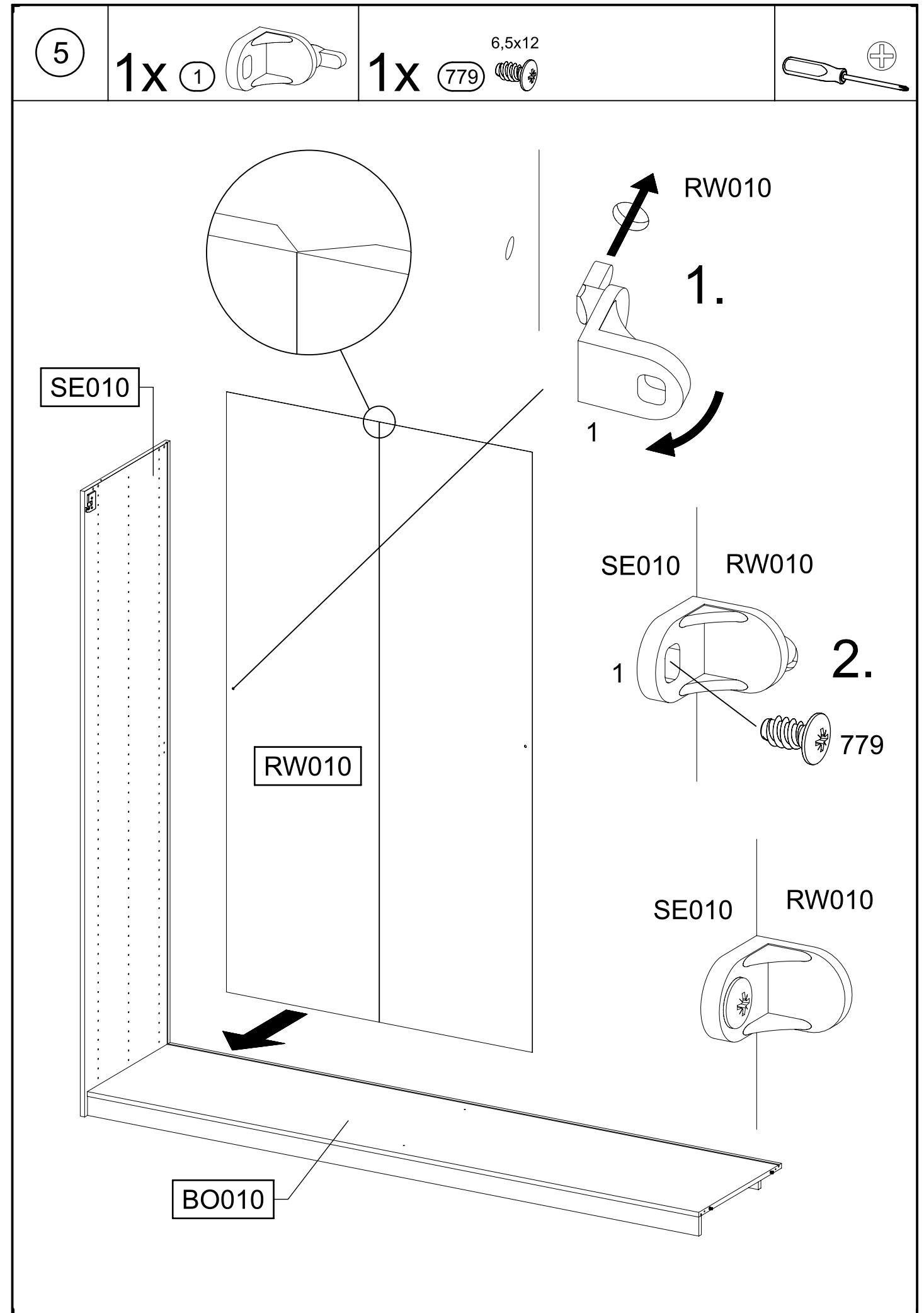
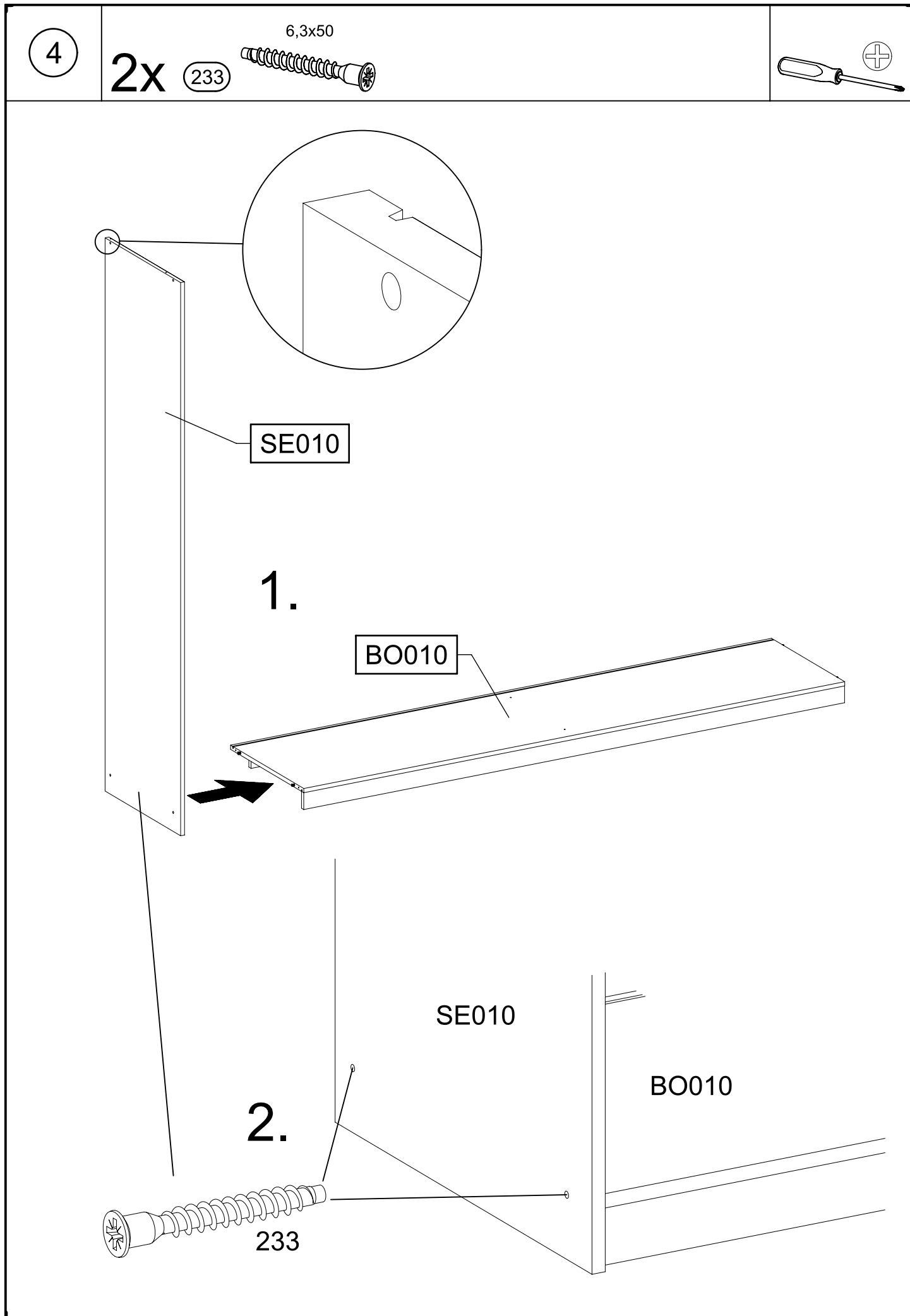
rauch





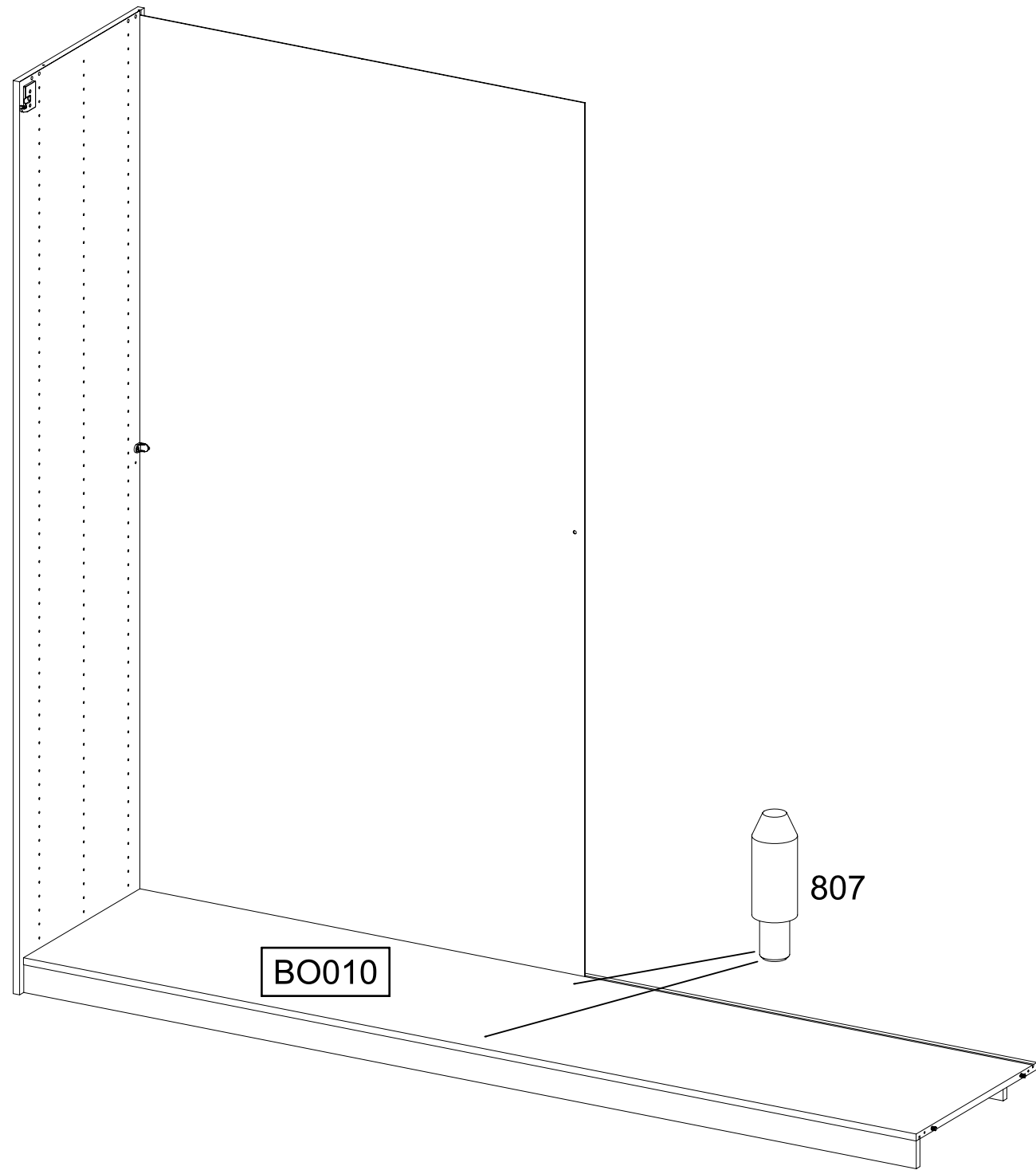







6

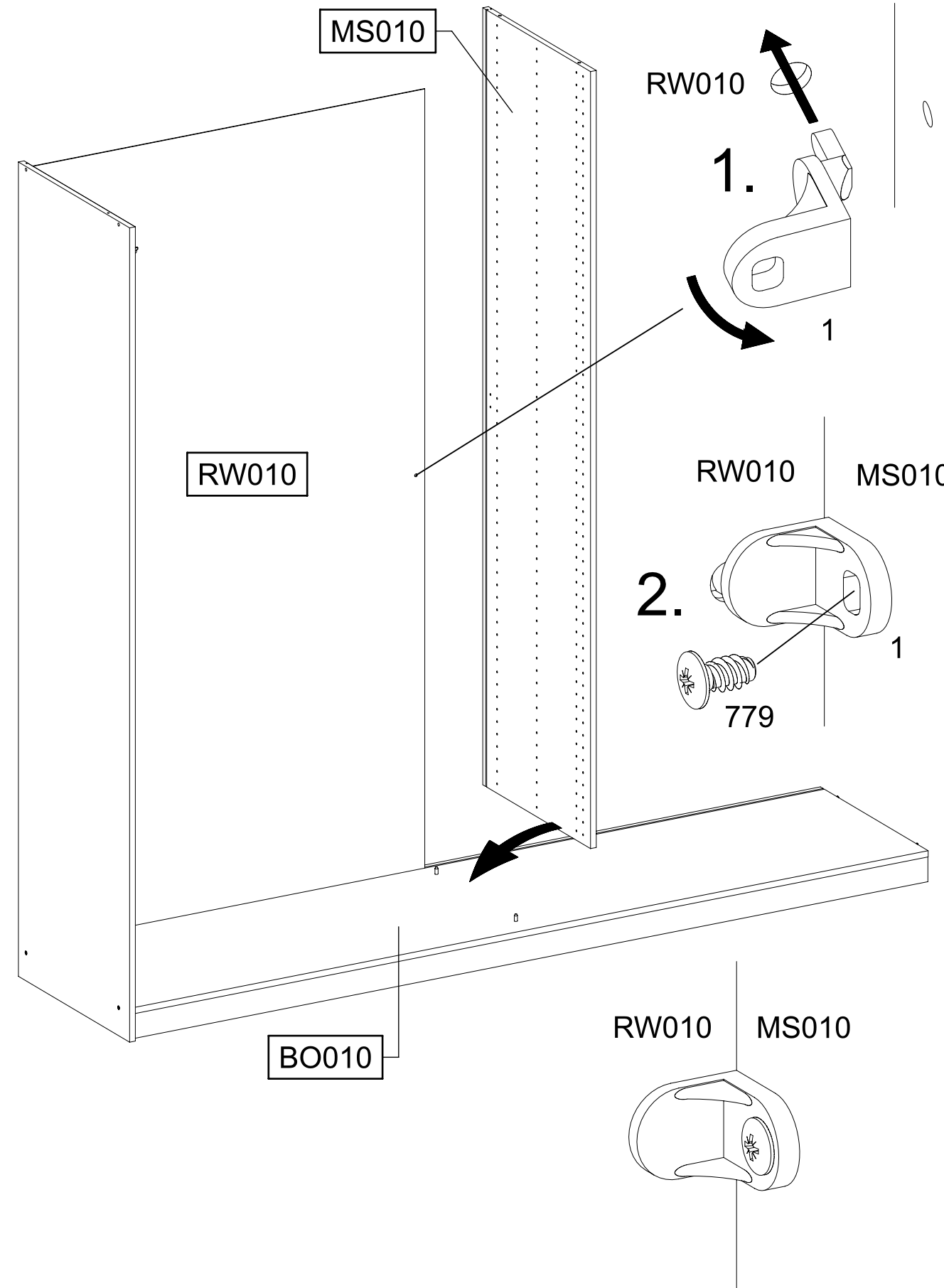
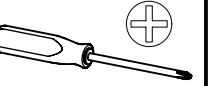
2x 807 

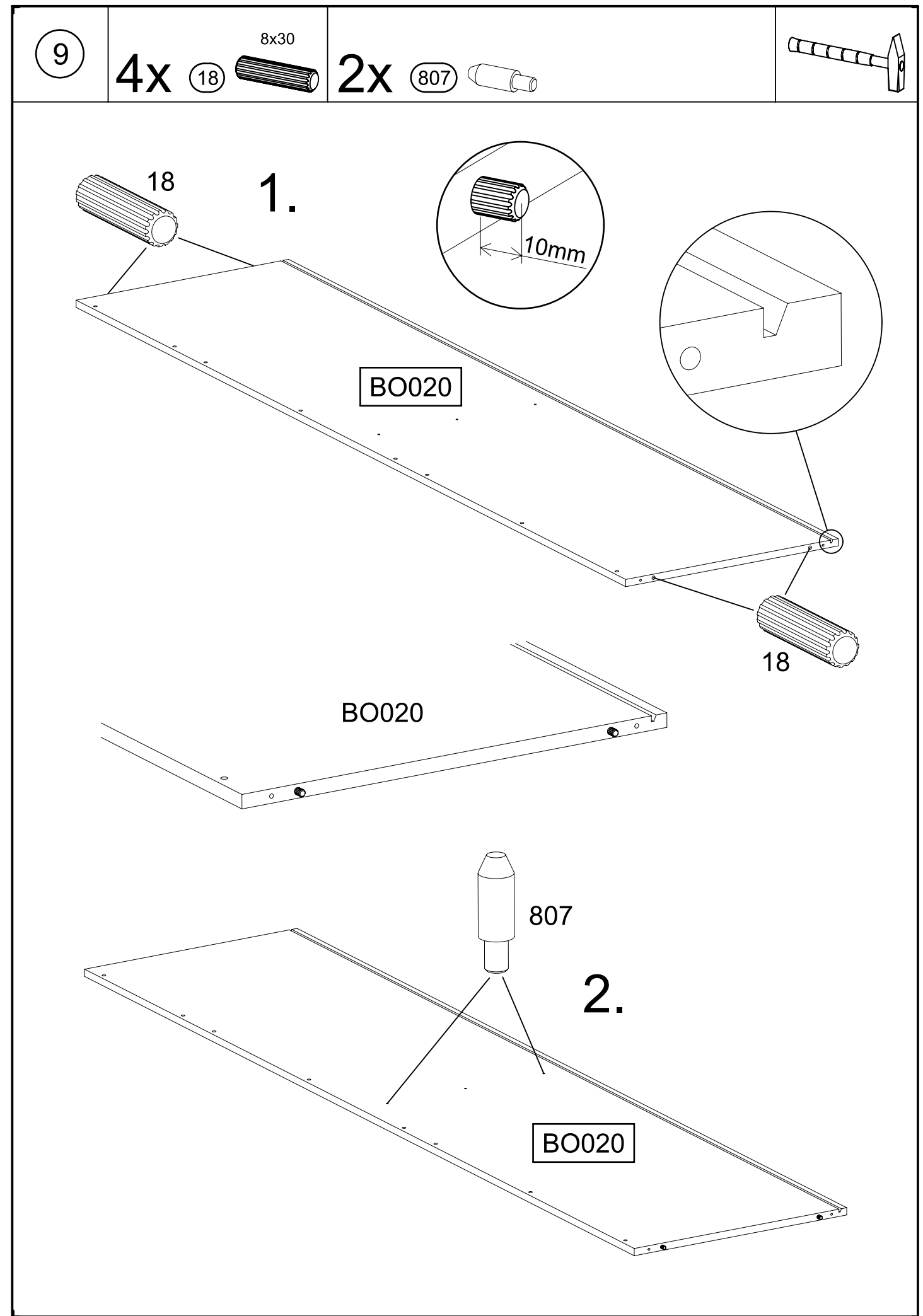
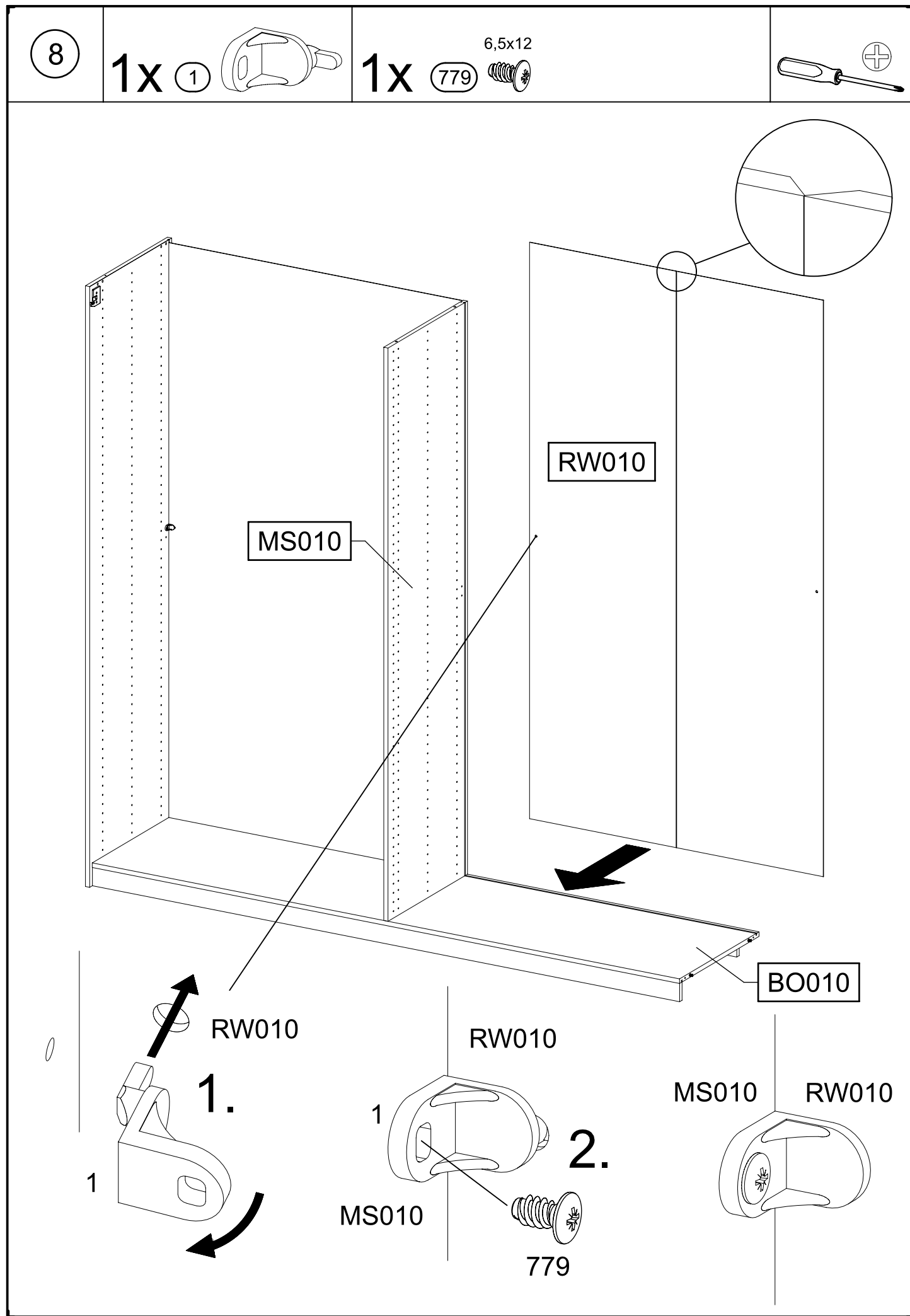


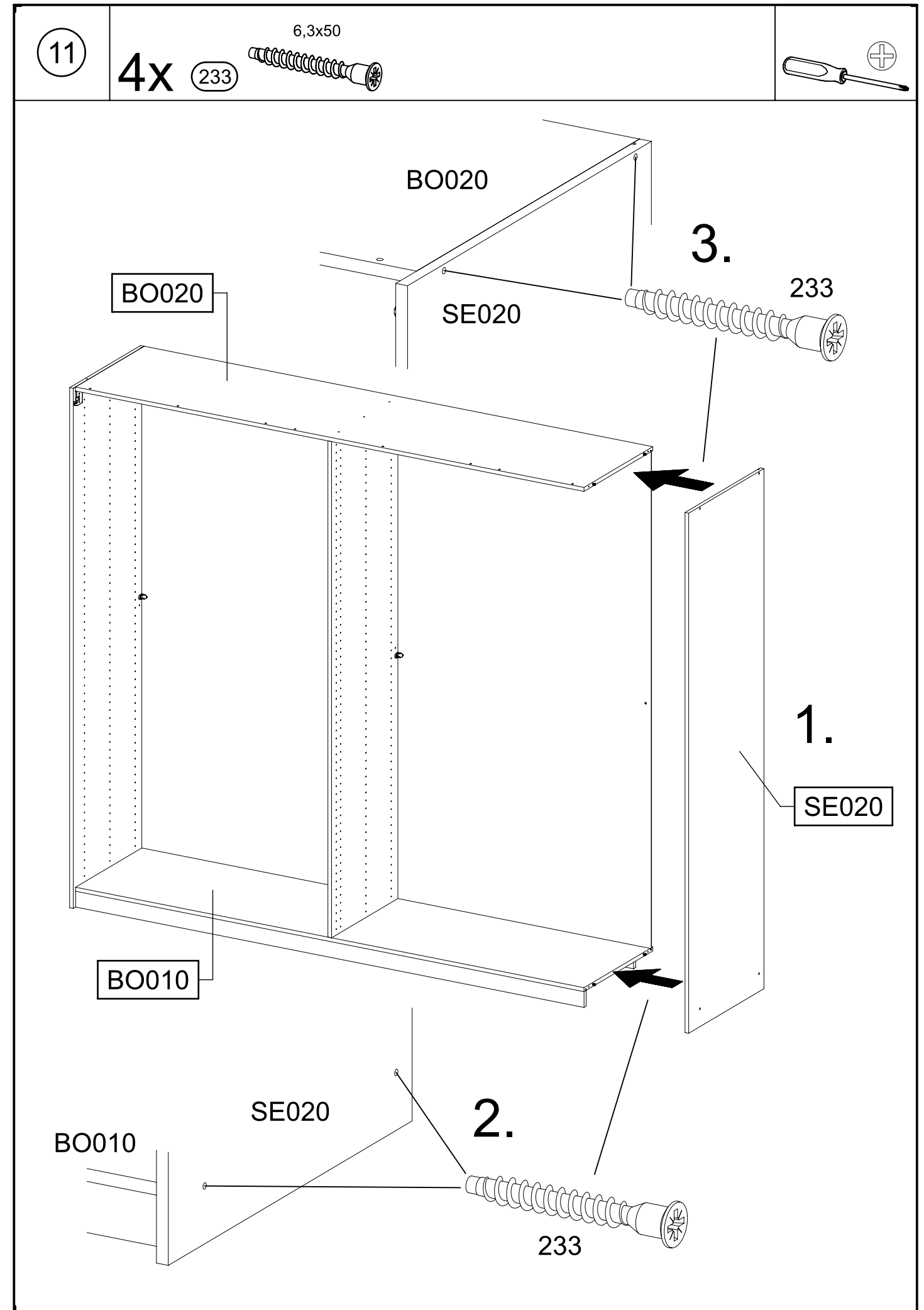
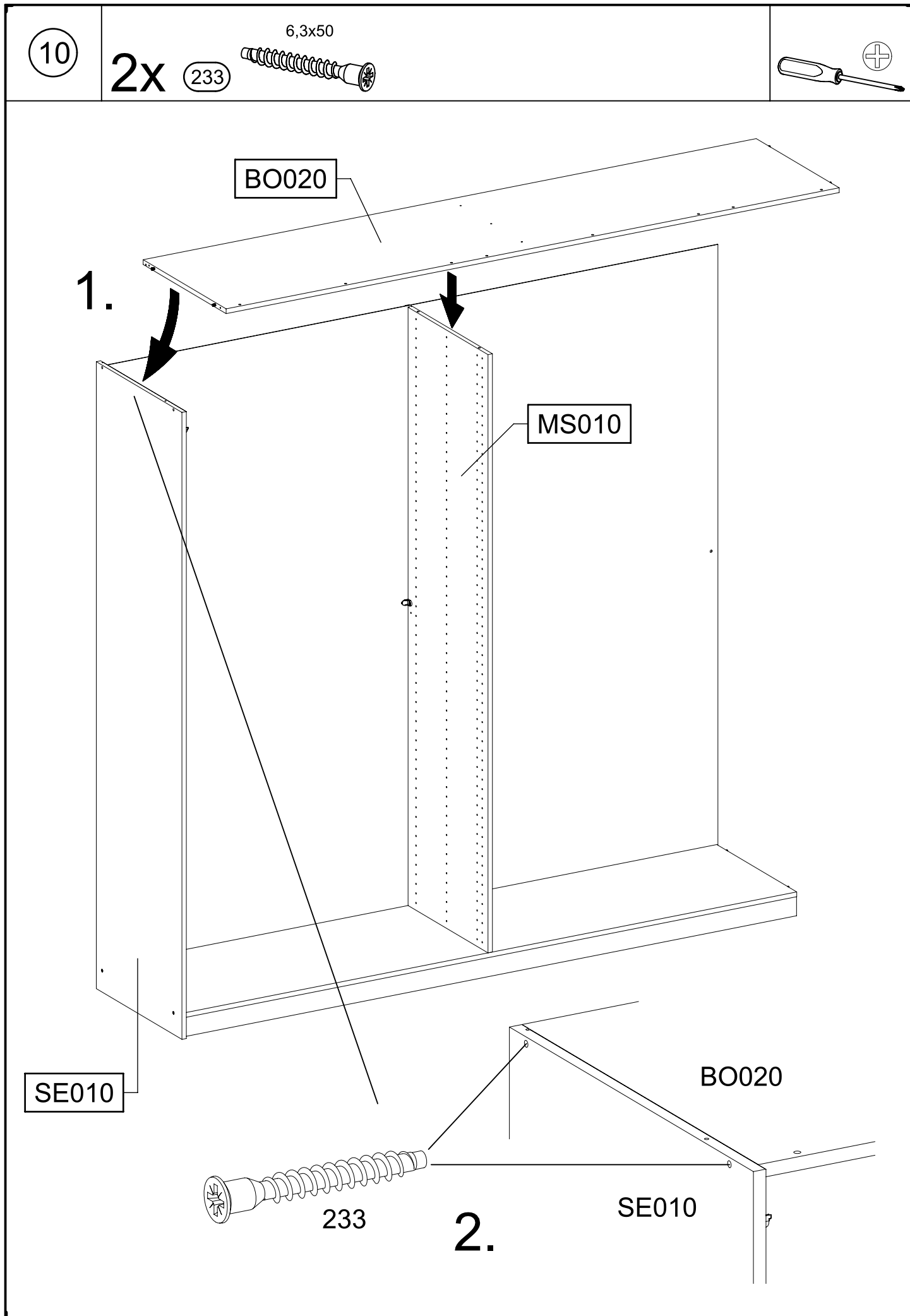
7

1x 1 

1x 779  6,5x12

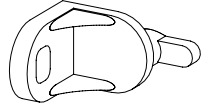






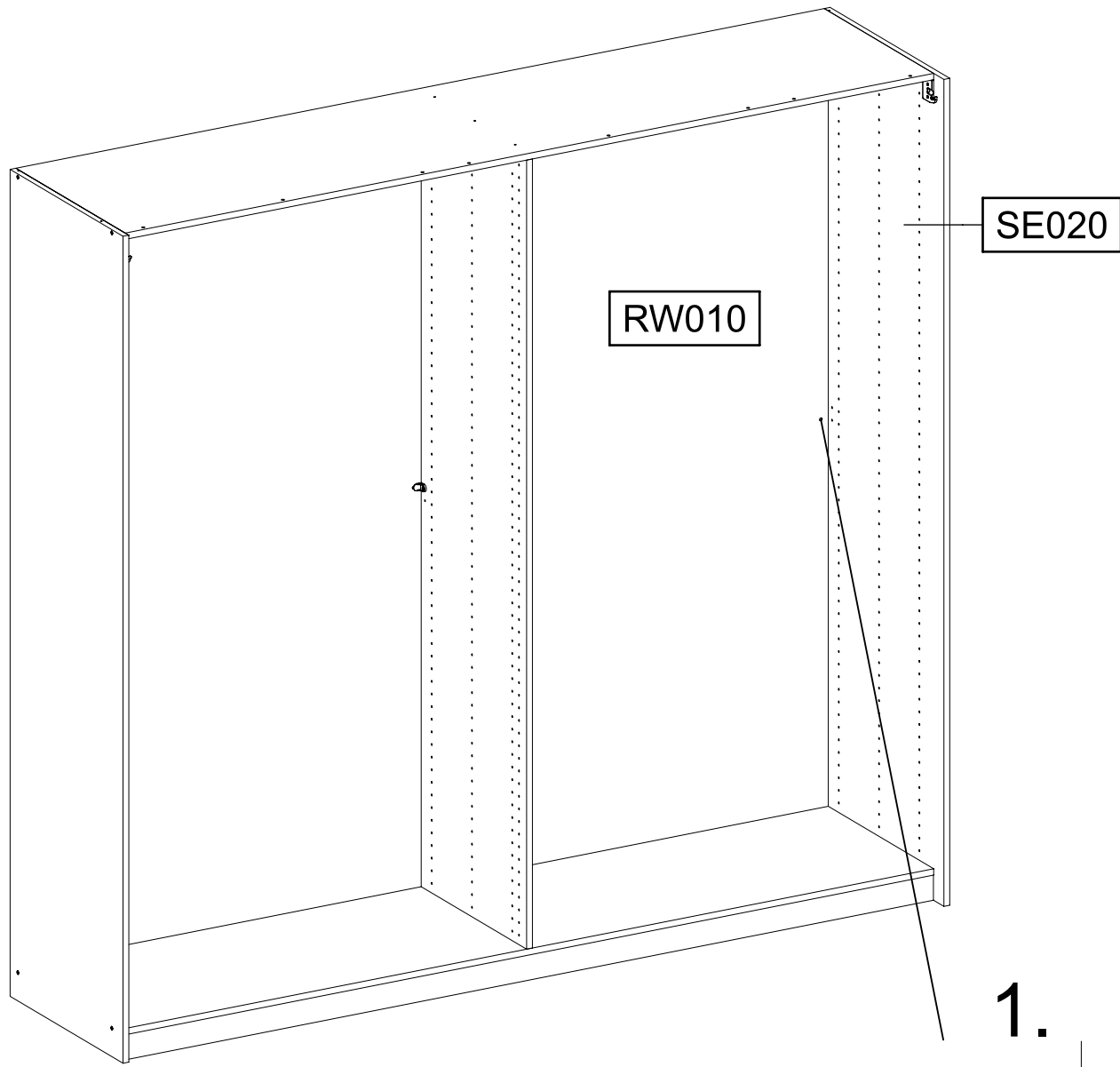
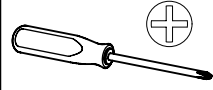
12

1x 1

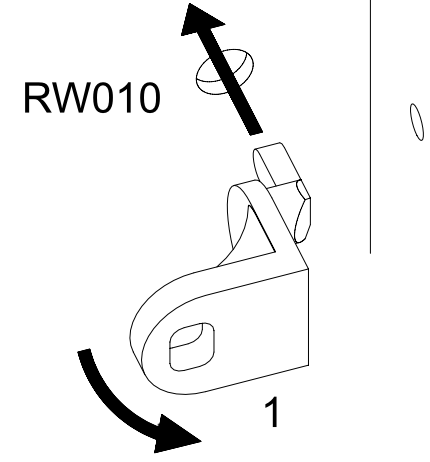
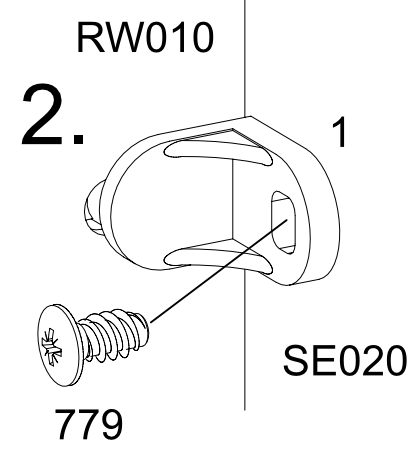
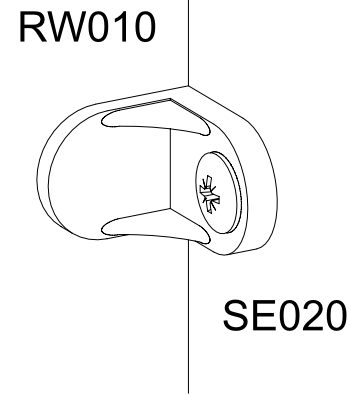


1x 779

6,5x12



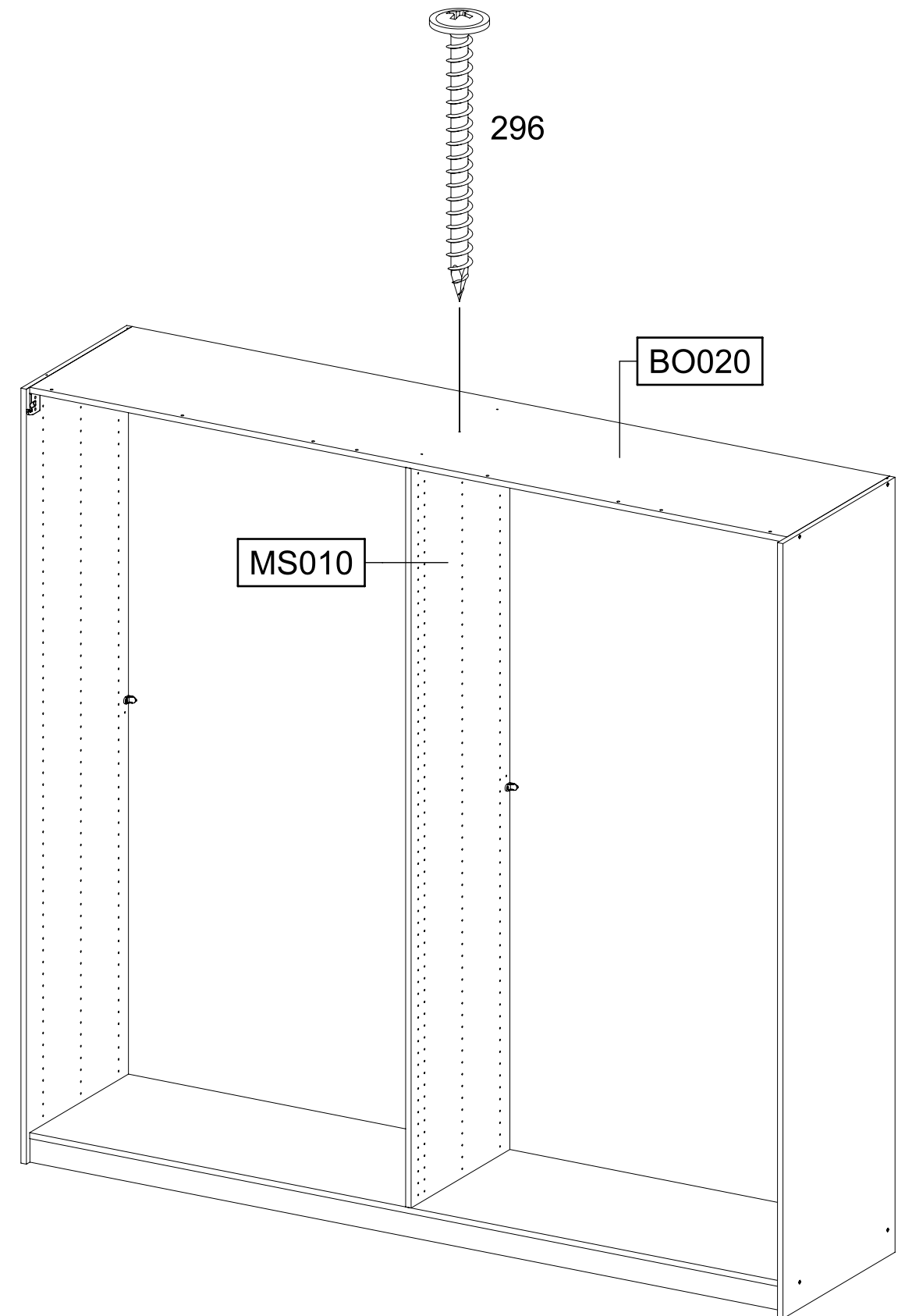
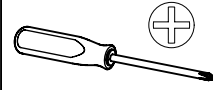
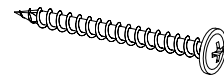
1.



13

1x 296

4,5x50



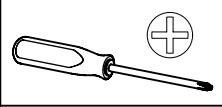
296

BO020

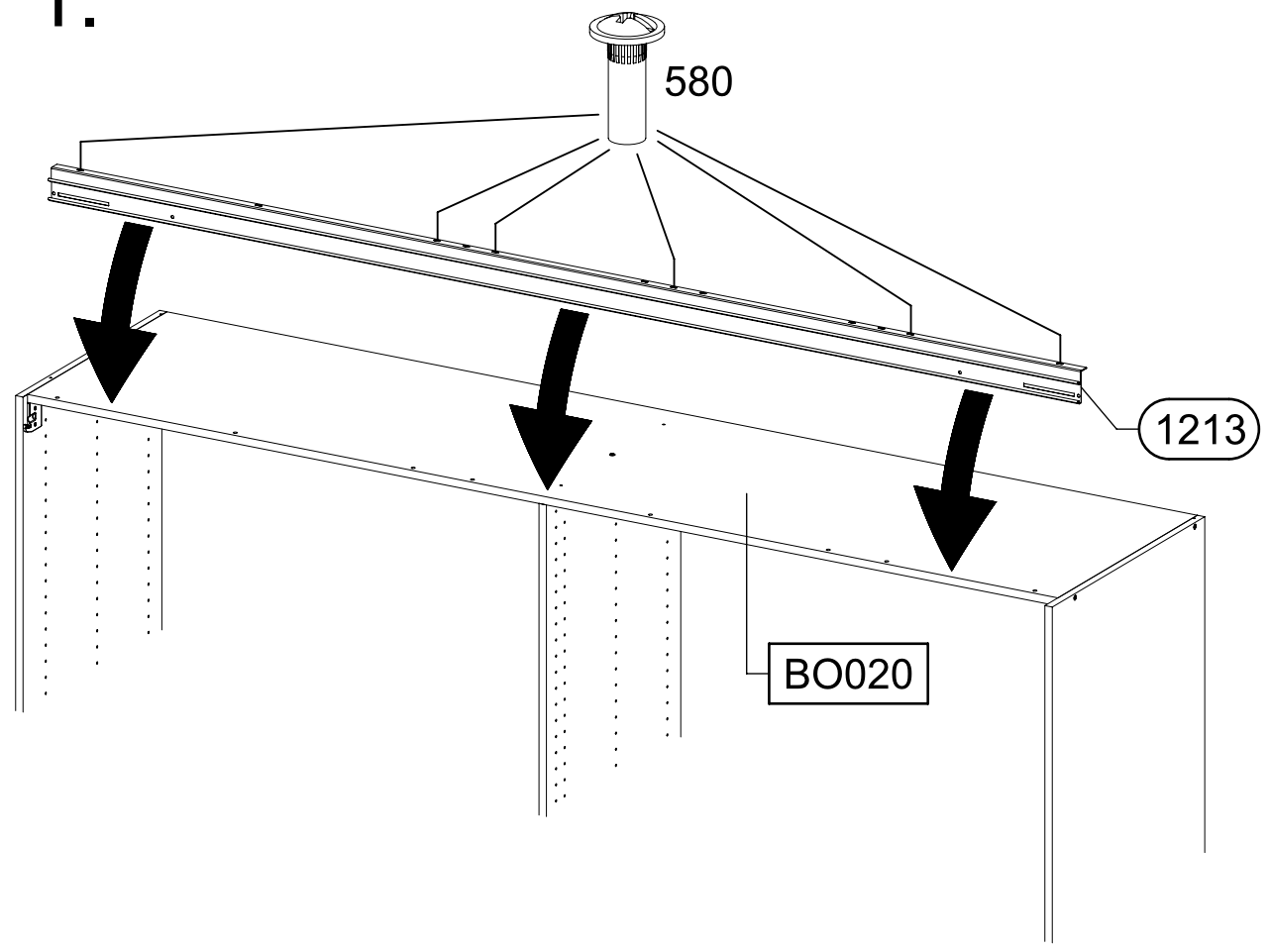
MS010

14

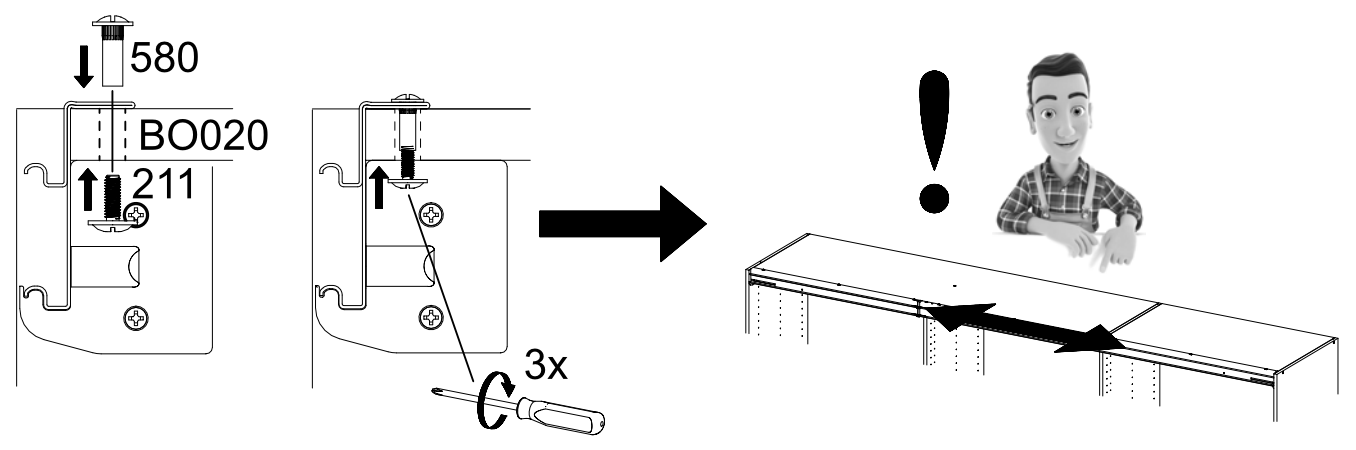
6x ^{M4x12} (211) 6x ^{M4} (580)



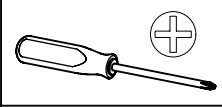
1.



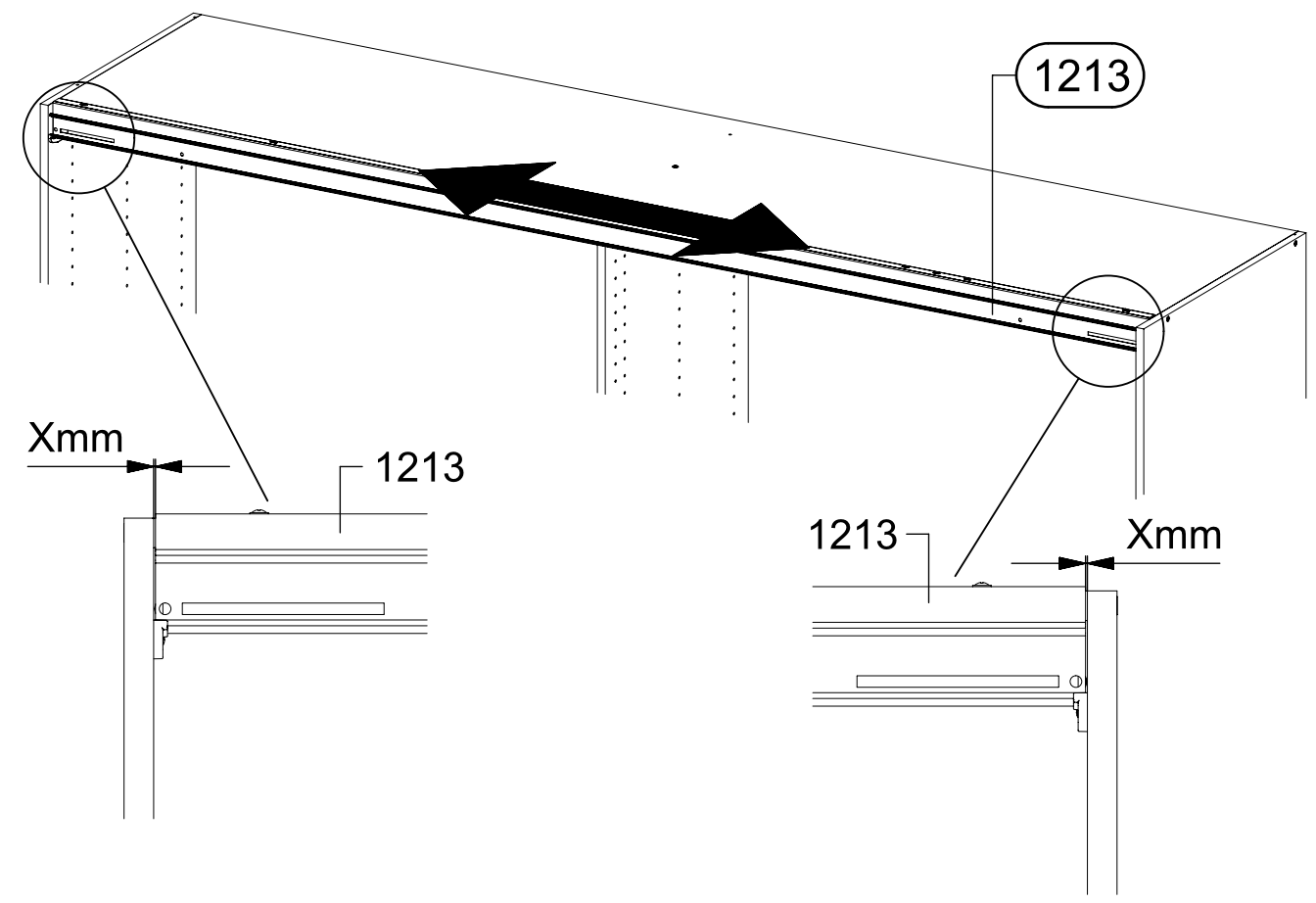
2.



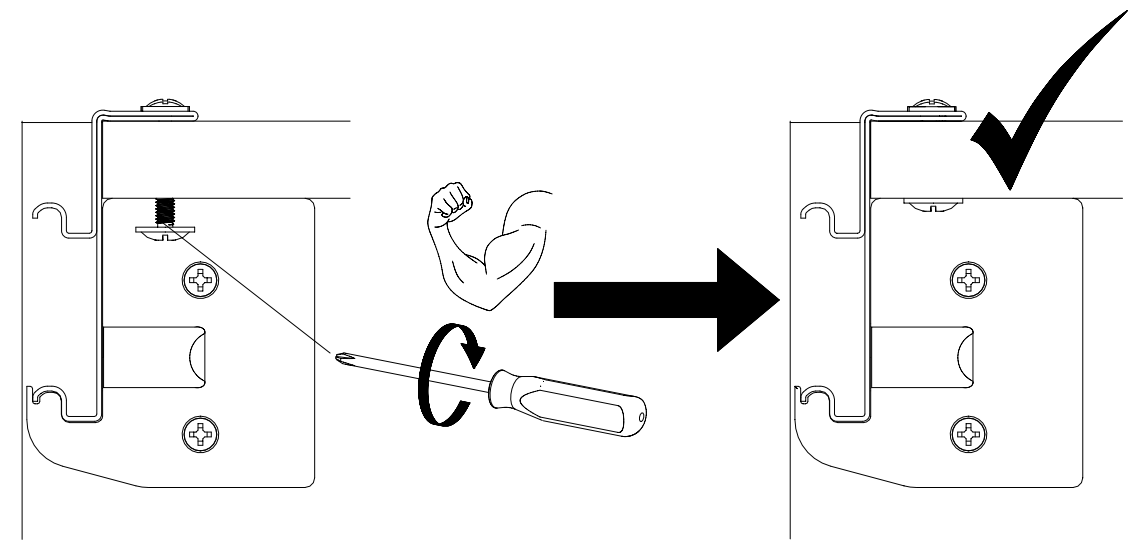
15



1.



2.

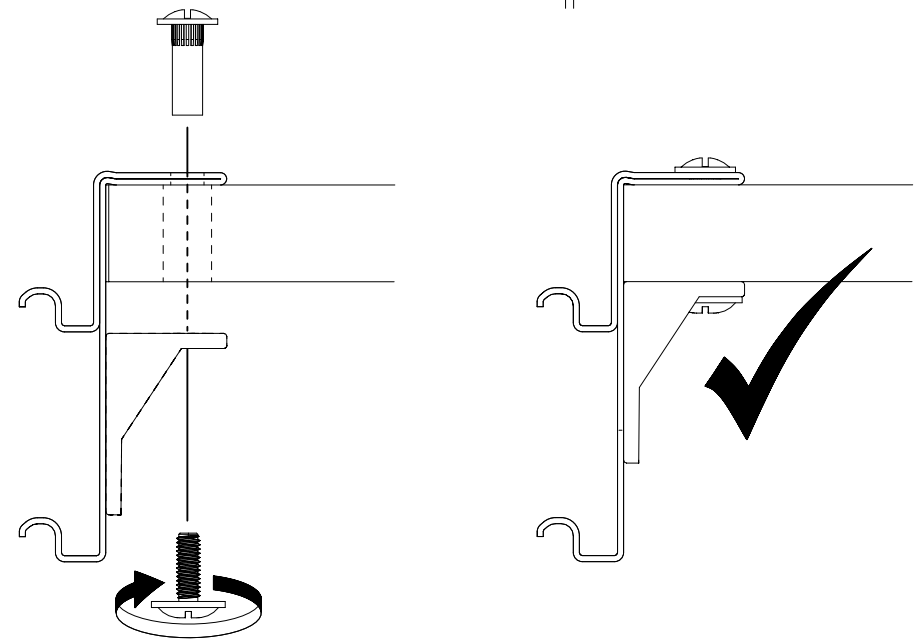
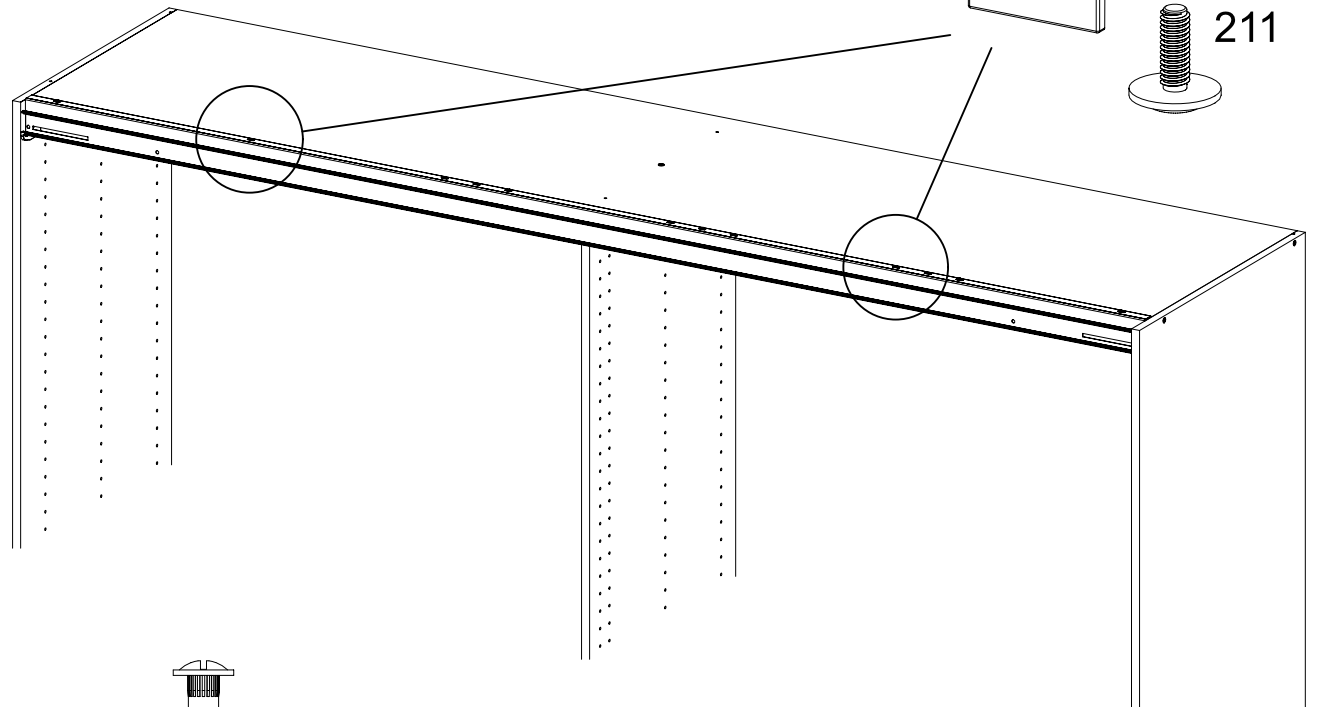
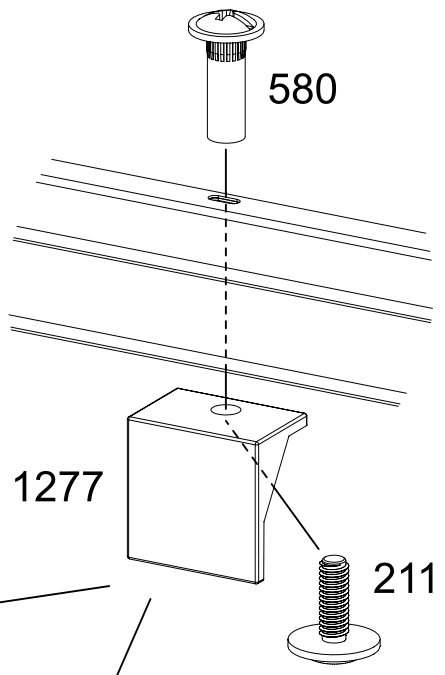
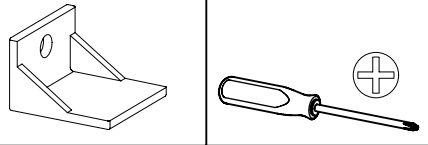


16

2x (211) M4x12

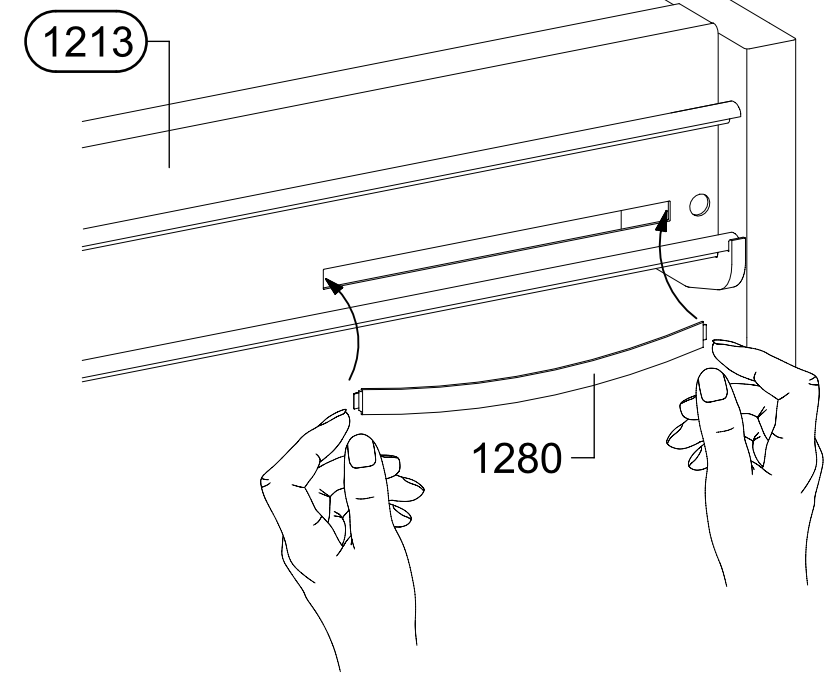
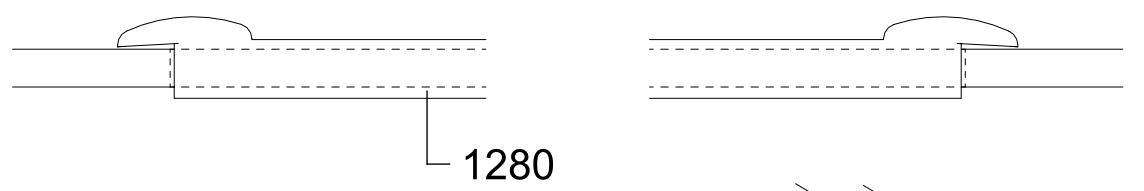
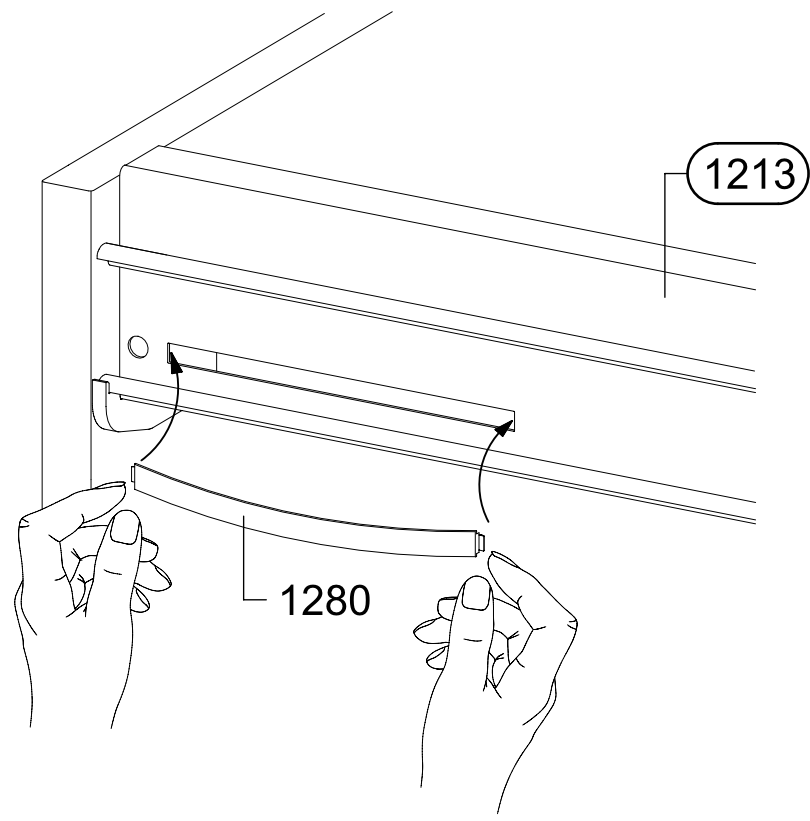
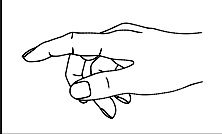
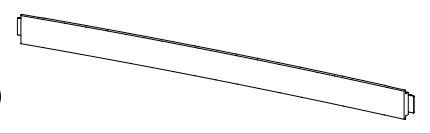
2x (580) M4

2x (1277)



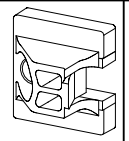
17

2x (1280)

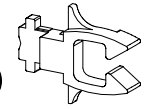


18

2x 1167



2x 1168

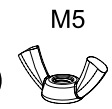


2x 1279

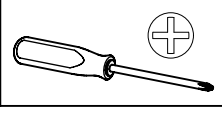
M5x12



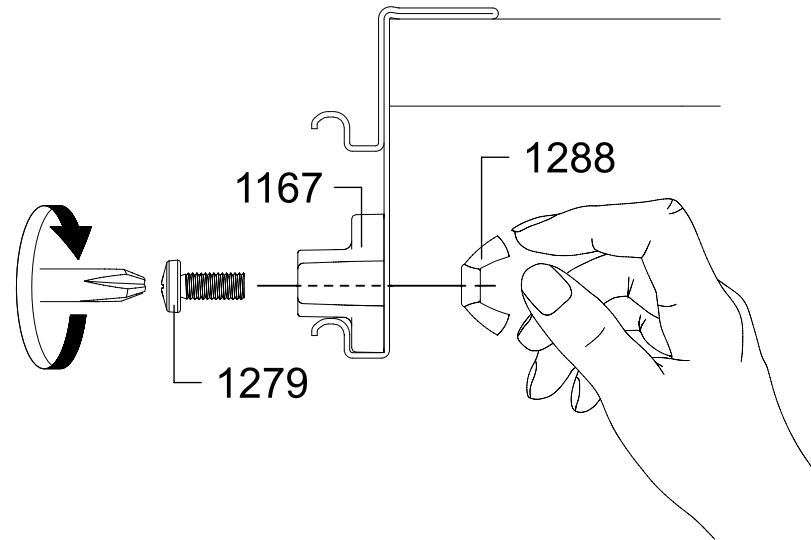
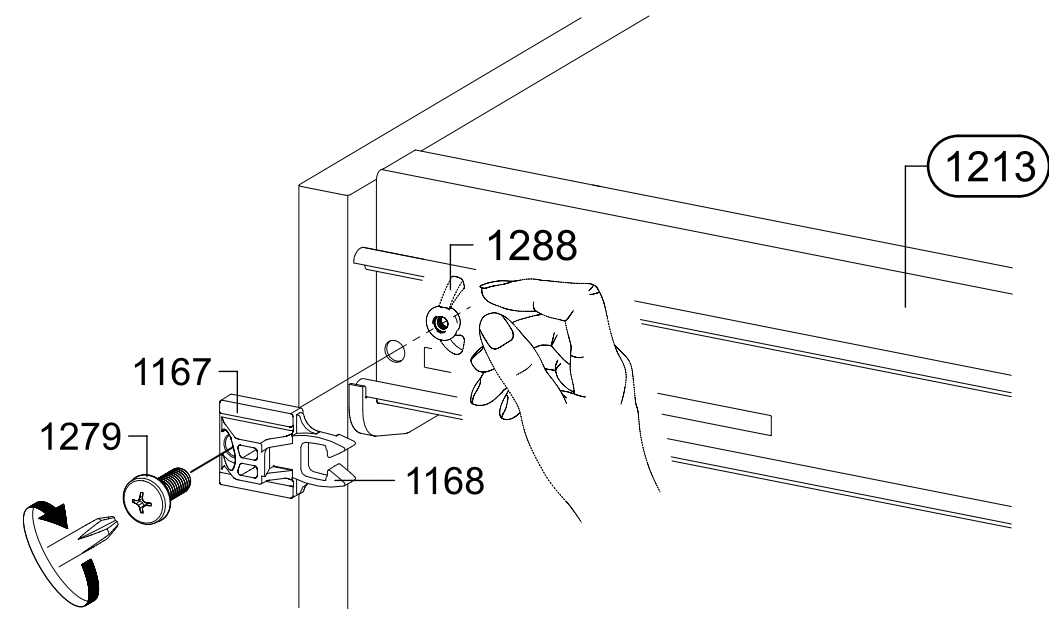
2x 1288



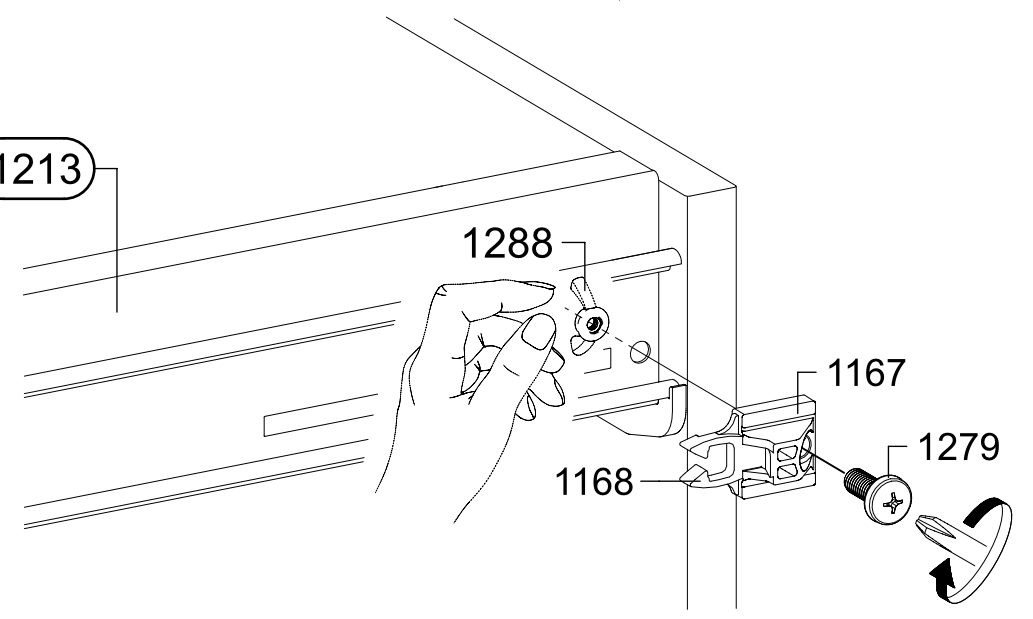
M5



1213



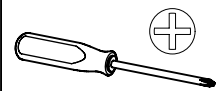
1213



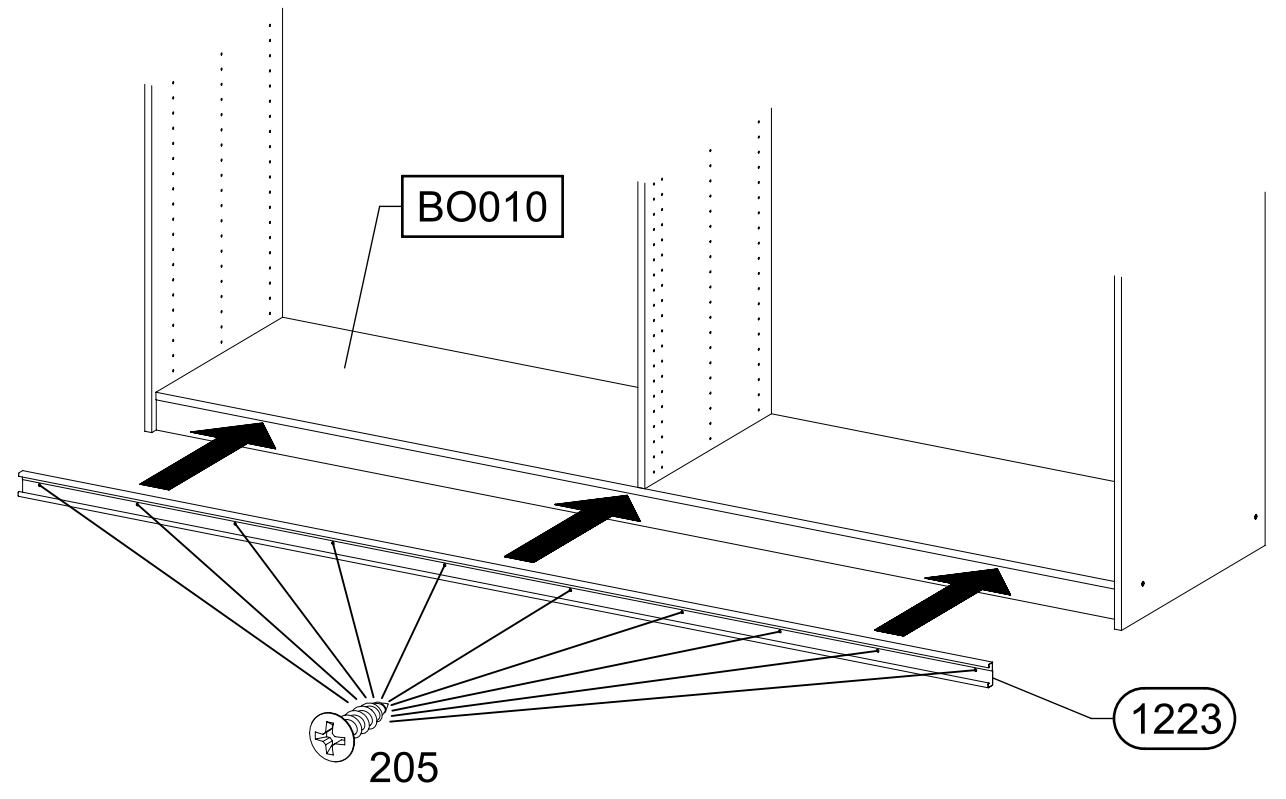
19

10x 205

3,5x15



BO010

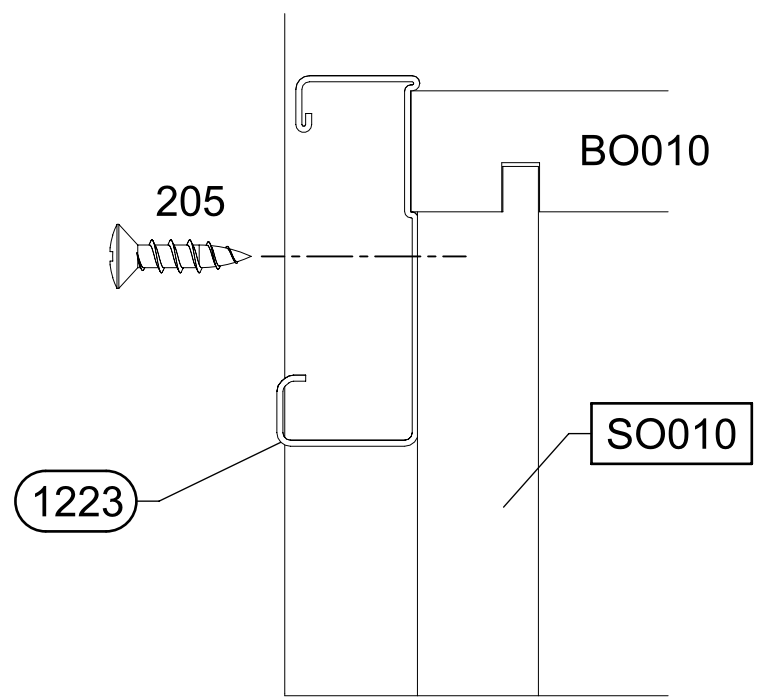


205

BO010

1223

SO010

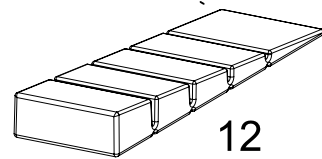
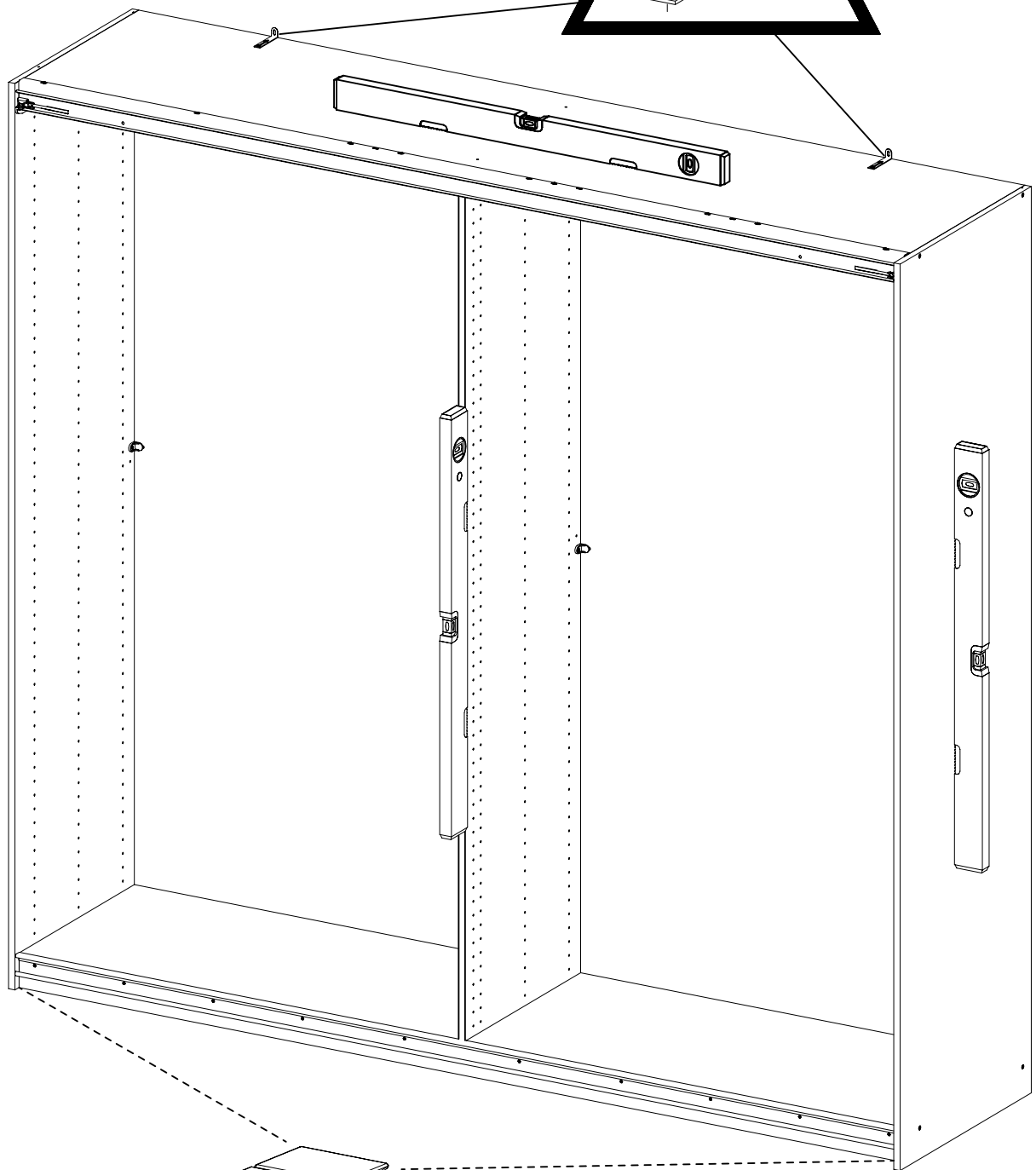
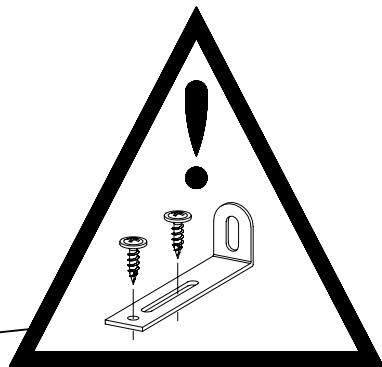
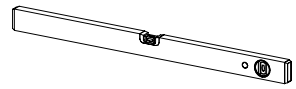
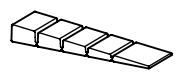


20

2x

12

55x16x6,2

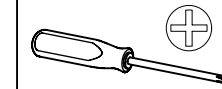
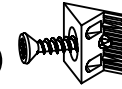


12

21

8x

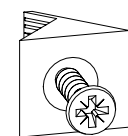
45



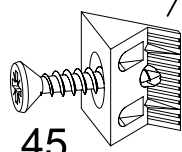
SE010

MS010

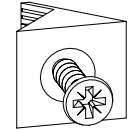
SE020



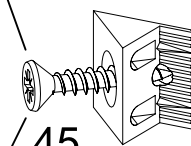
45



45

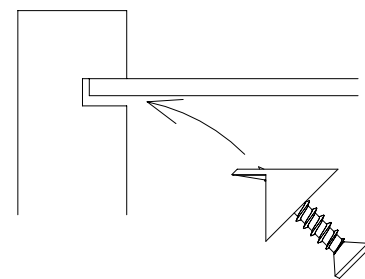


45

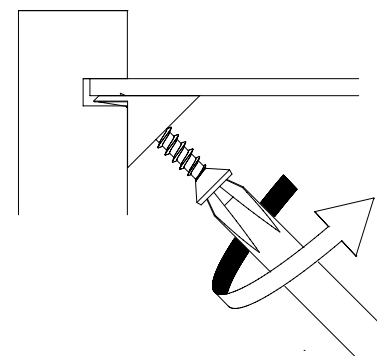


45

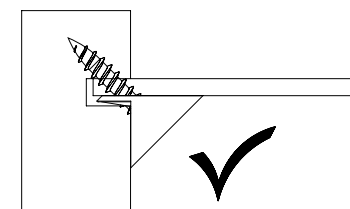
1.



2.



3.



22

8x 271 

