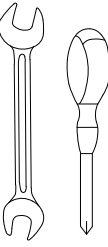
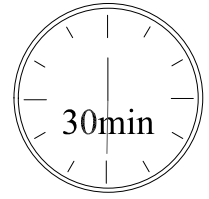
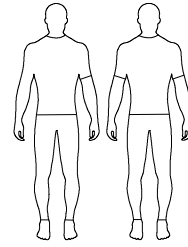
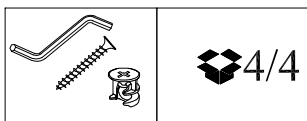
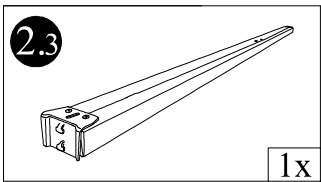
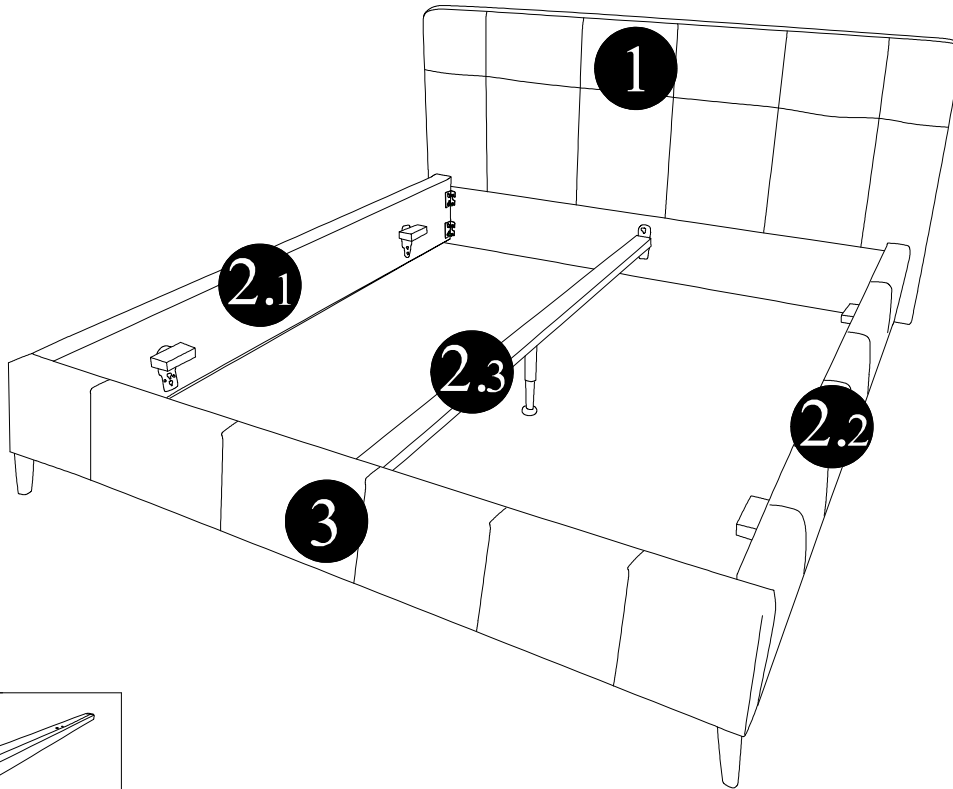


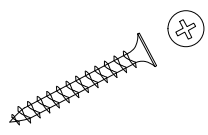
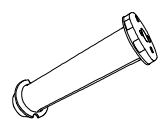
# NAOMI



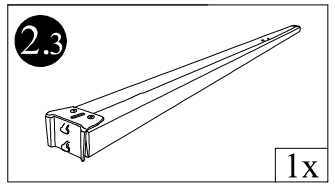
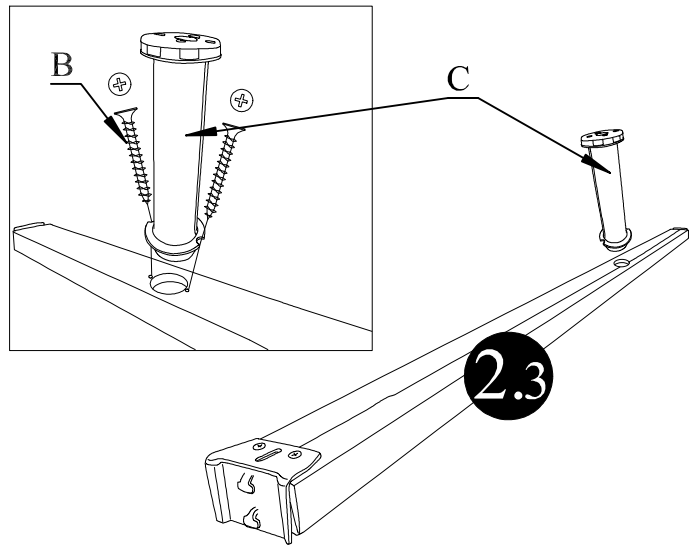
Teil	L	W	H	Pcs	Colli
1	95	160/180/200	13	1x	1/4
2.1 2.2 2.3	27	203	36	3x	2/4
3	16	158/178/198	36	1x	3/4



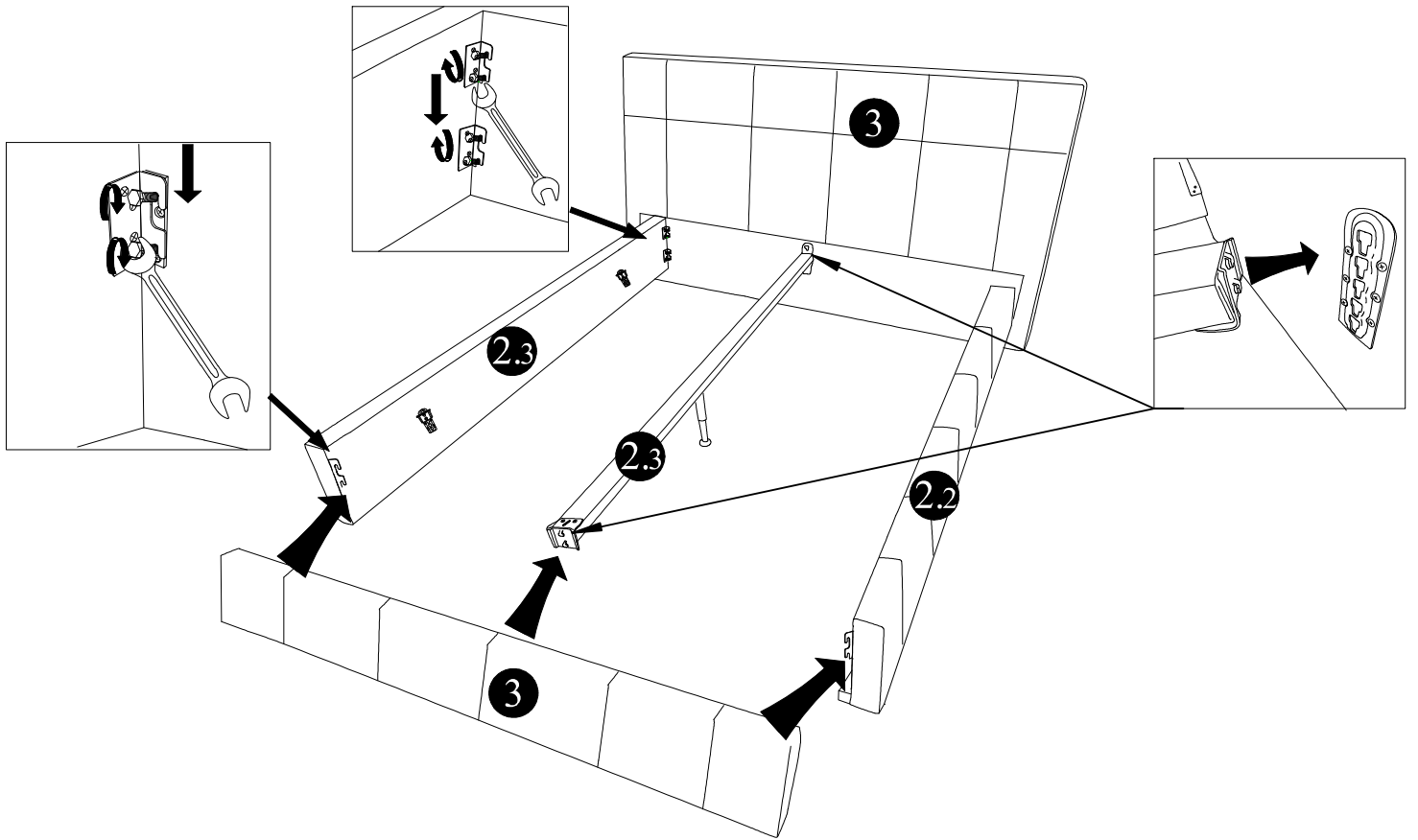
A		B		C		D	
H-120	4x	3,5x35	18x	H-150	1x		4x

<b>B</b> 	<b>C</b> 
3,5x35    2x	H-150    1x

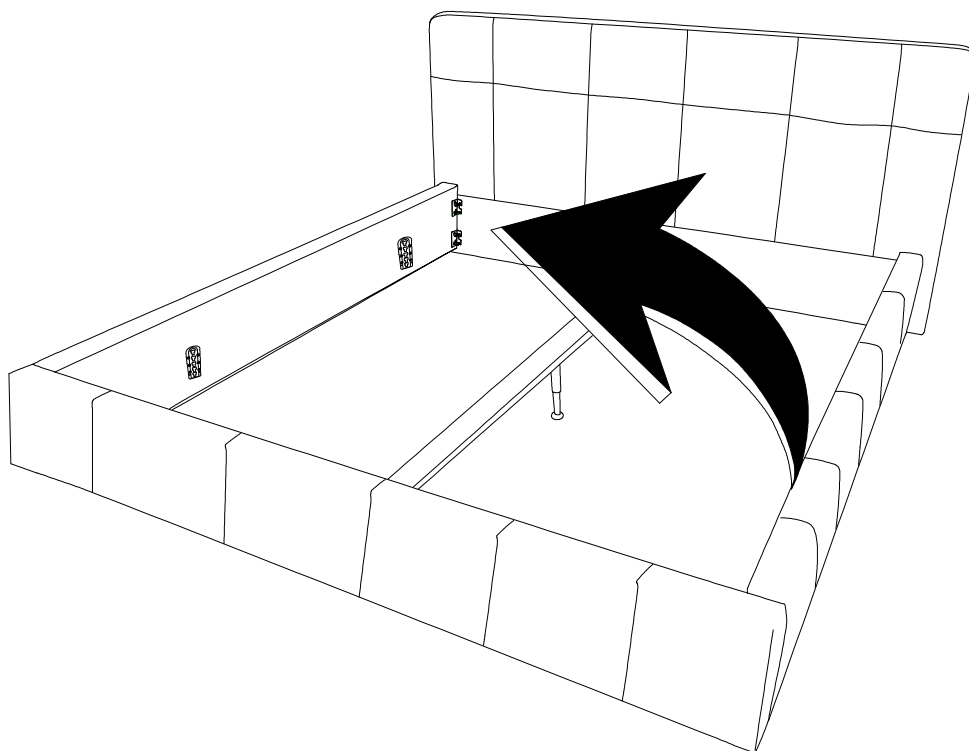
**1**

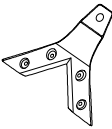
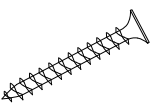


**2**

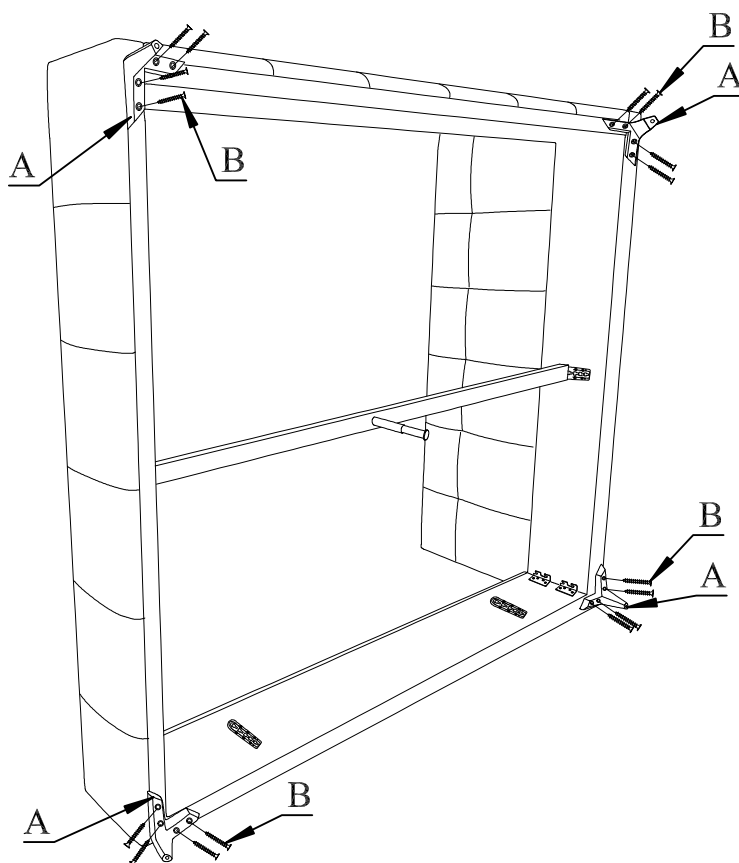


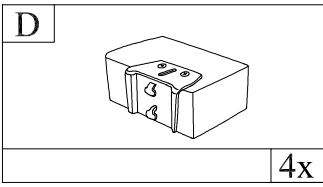
3



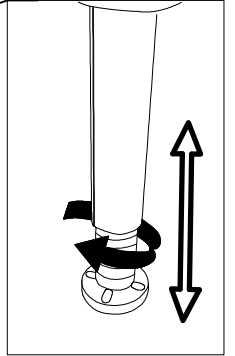
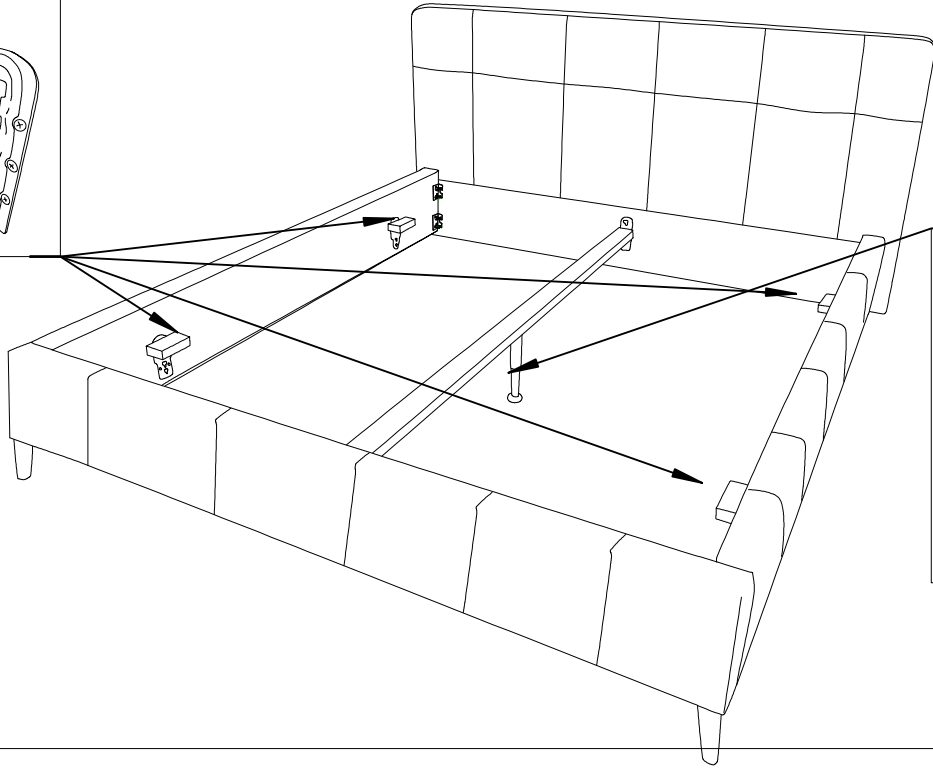
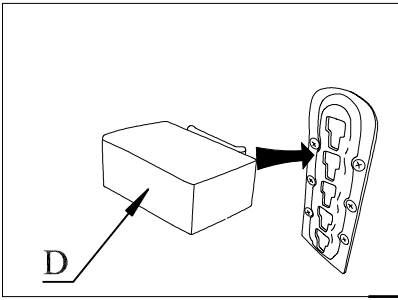
A		B	
H-120	4x	3,5x35	16x

4





5



6

