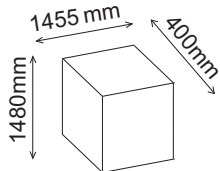
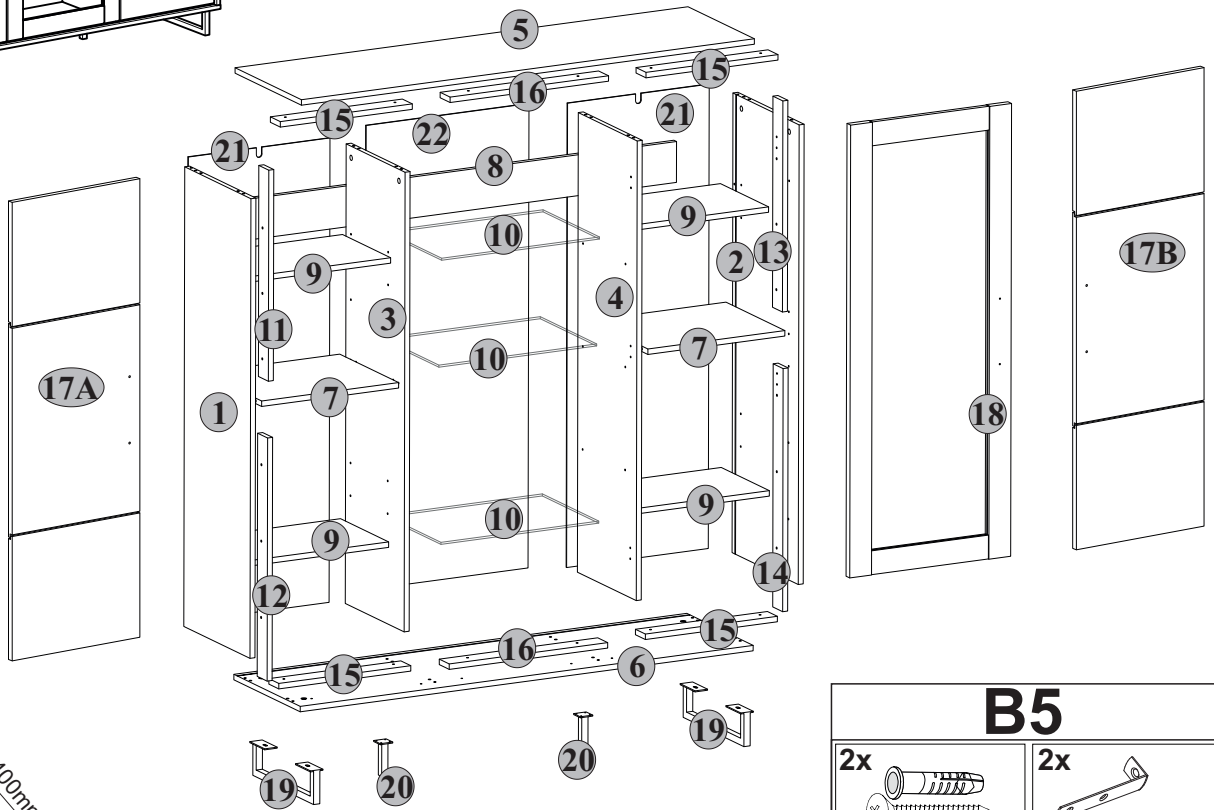
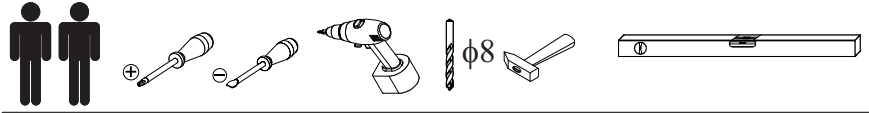
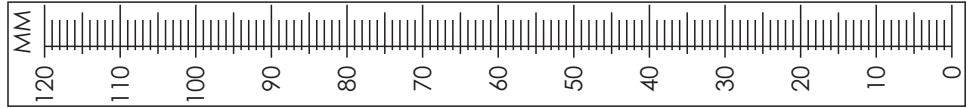
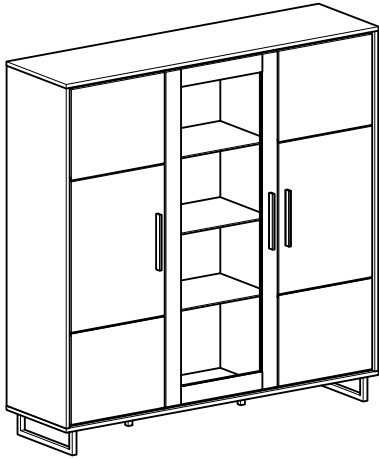


5804

versionsnummer: 18.05.2025

Naturholz kann sich werkstoffbedingt verziehen. Durch das Montieren ziehen sich Teile wieder plan.



B2	
3x c105	6x k5
4x j30	16x p4 φ3.5x16 mm
4x j38	4x j48 φ6x30 mm
1x z1	6x p42 φ3.5x30 mm

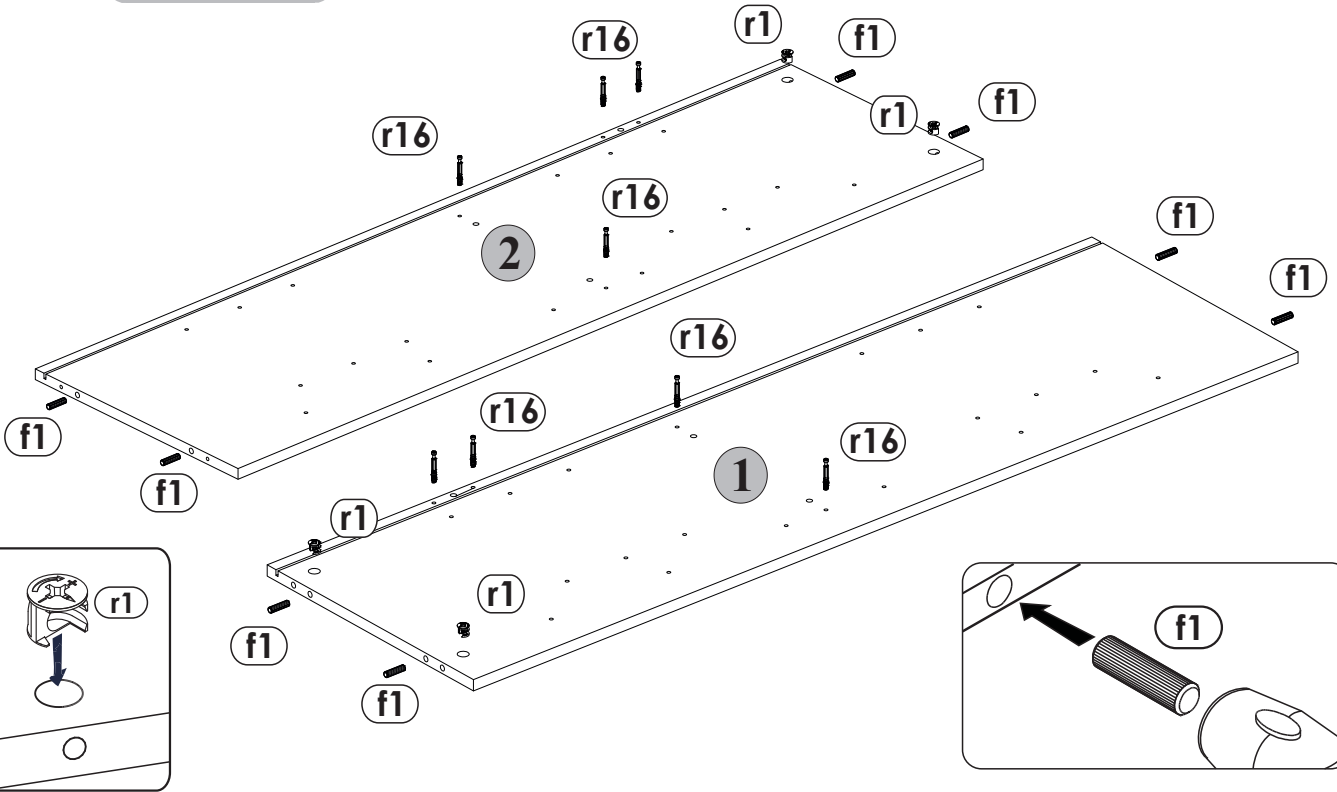
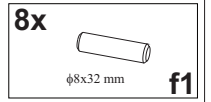
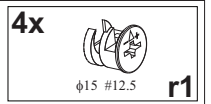
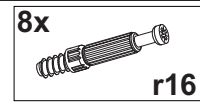
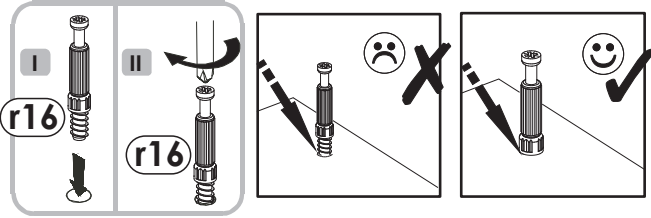
B5	
2x t17	2x n14
4x p1 φ3.5x13 mm	

B1	
8x e1 φ6.3x50 mm	8x s1
20x s2	20x r1 φ15 #12.5
20x r16	26x f1 φ8x32 mm

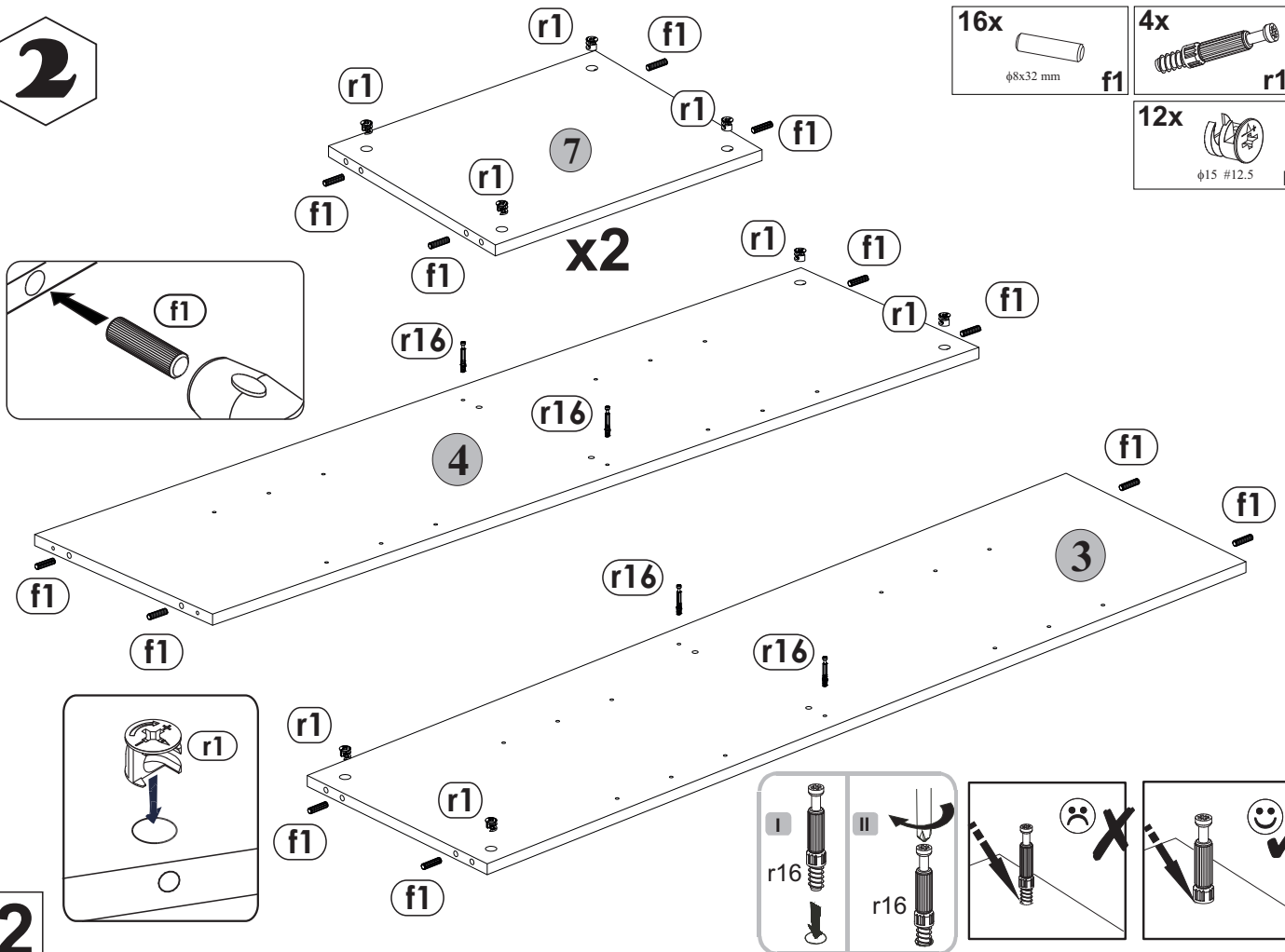
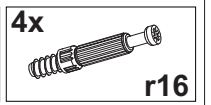
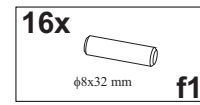
B3	
12x d3 φ5x17 mm	8x l9
16x d1 φ5x17 mm	18x l2
18x p1 φ3.5x13 mm	24x e23 φ6x20 mm

B4
9x b3
9x a2

1

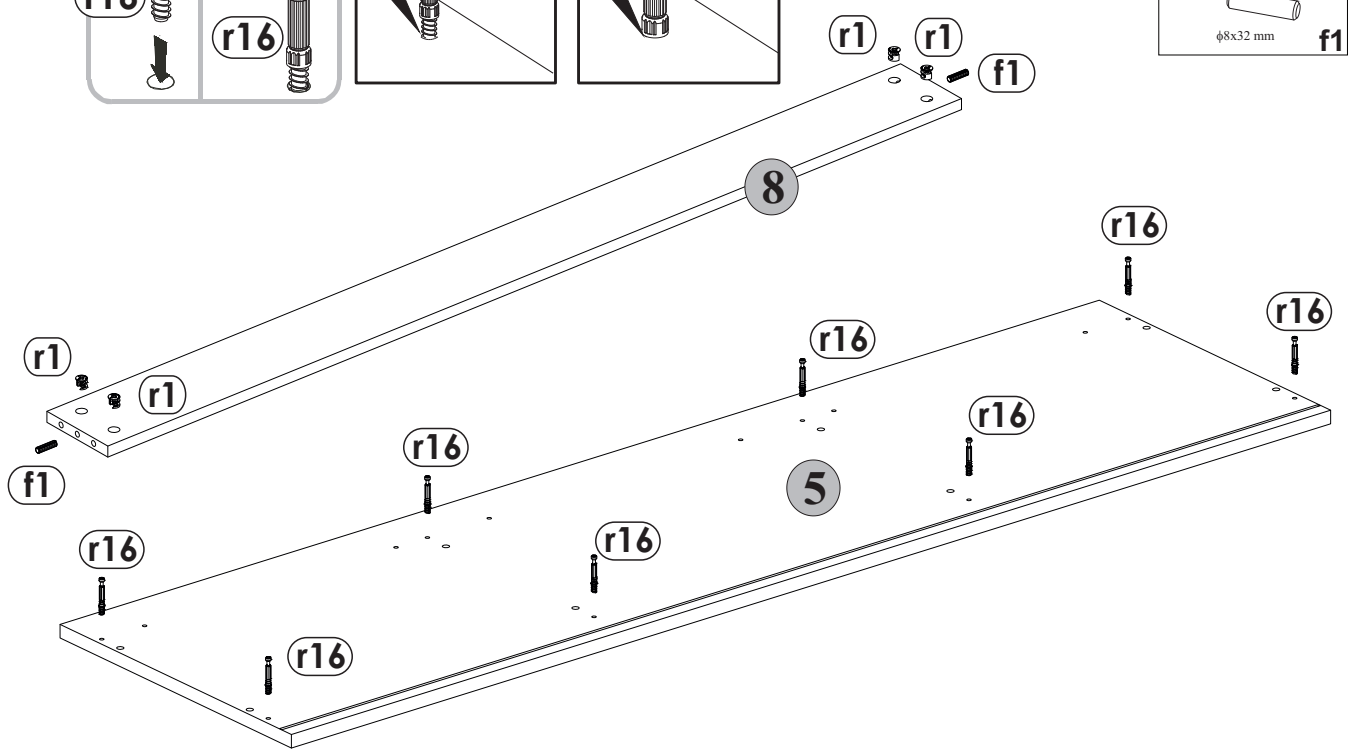
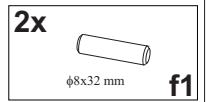
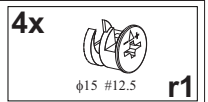
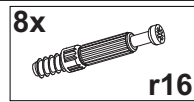
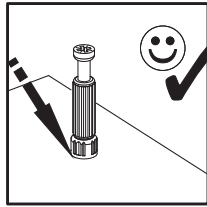
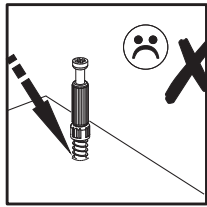
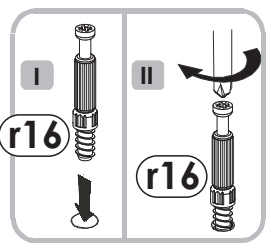


2

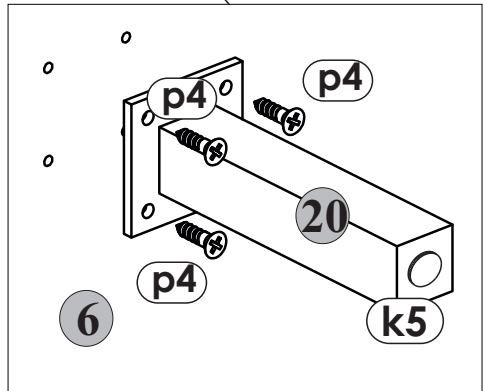
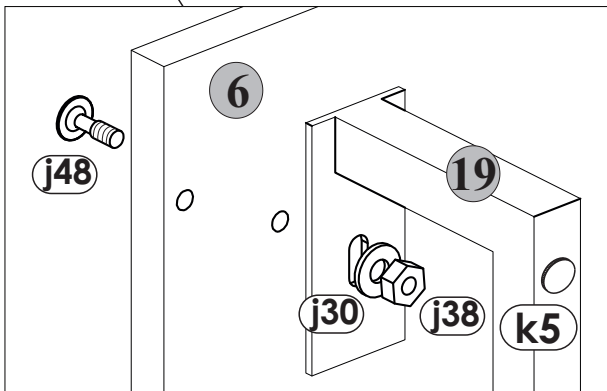
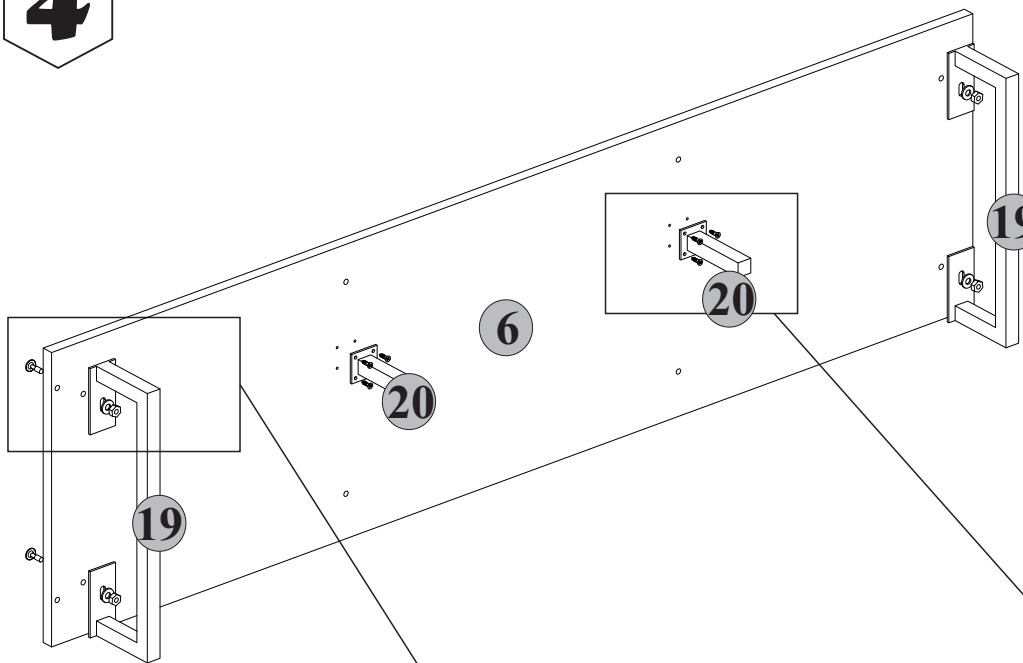
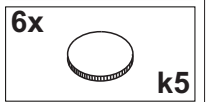
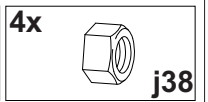
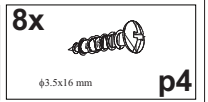
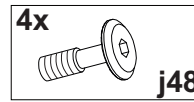


2

3

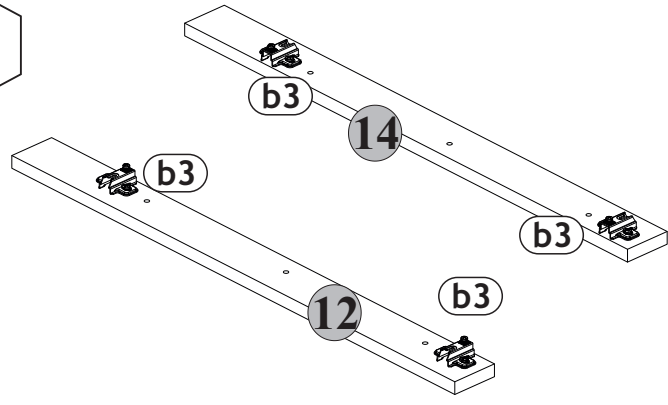



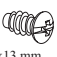
4

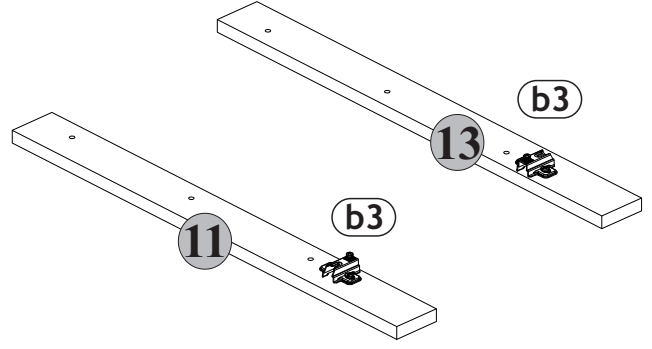
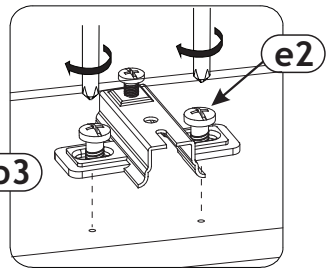


3

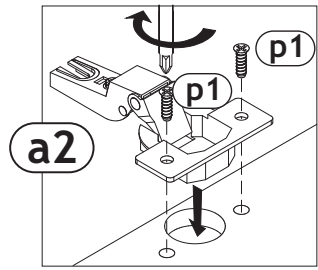
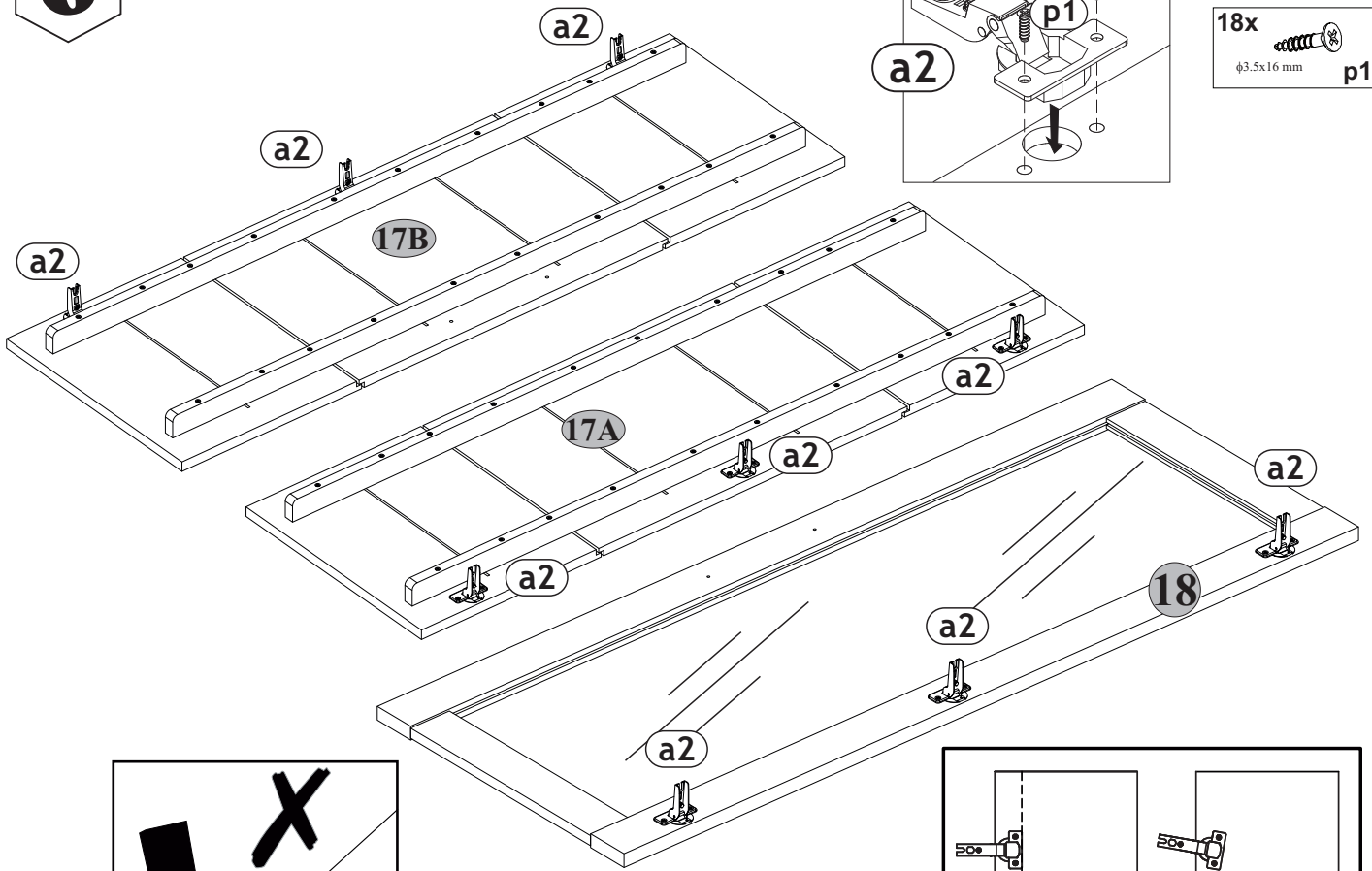
5


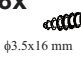


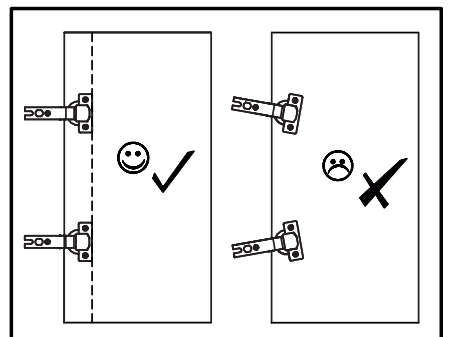
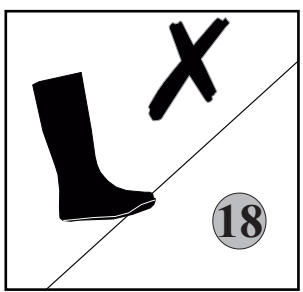
- 6x  b3
- 12x  e2
φ6.3x13 mm



6

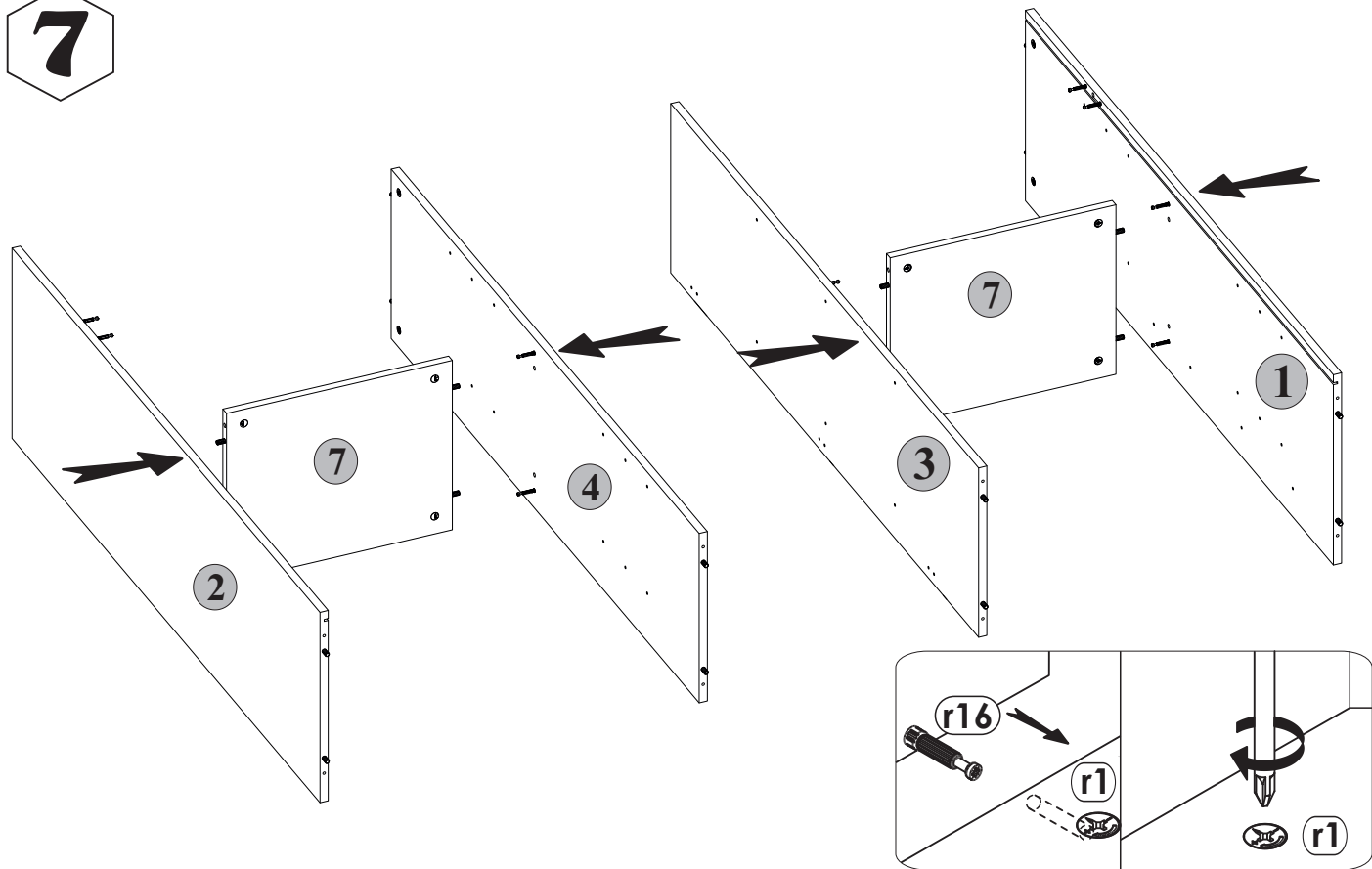


- 9x  a2
- 18x  p1
φ3.5x16 mm

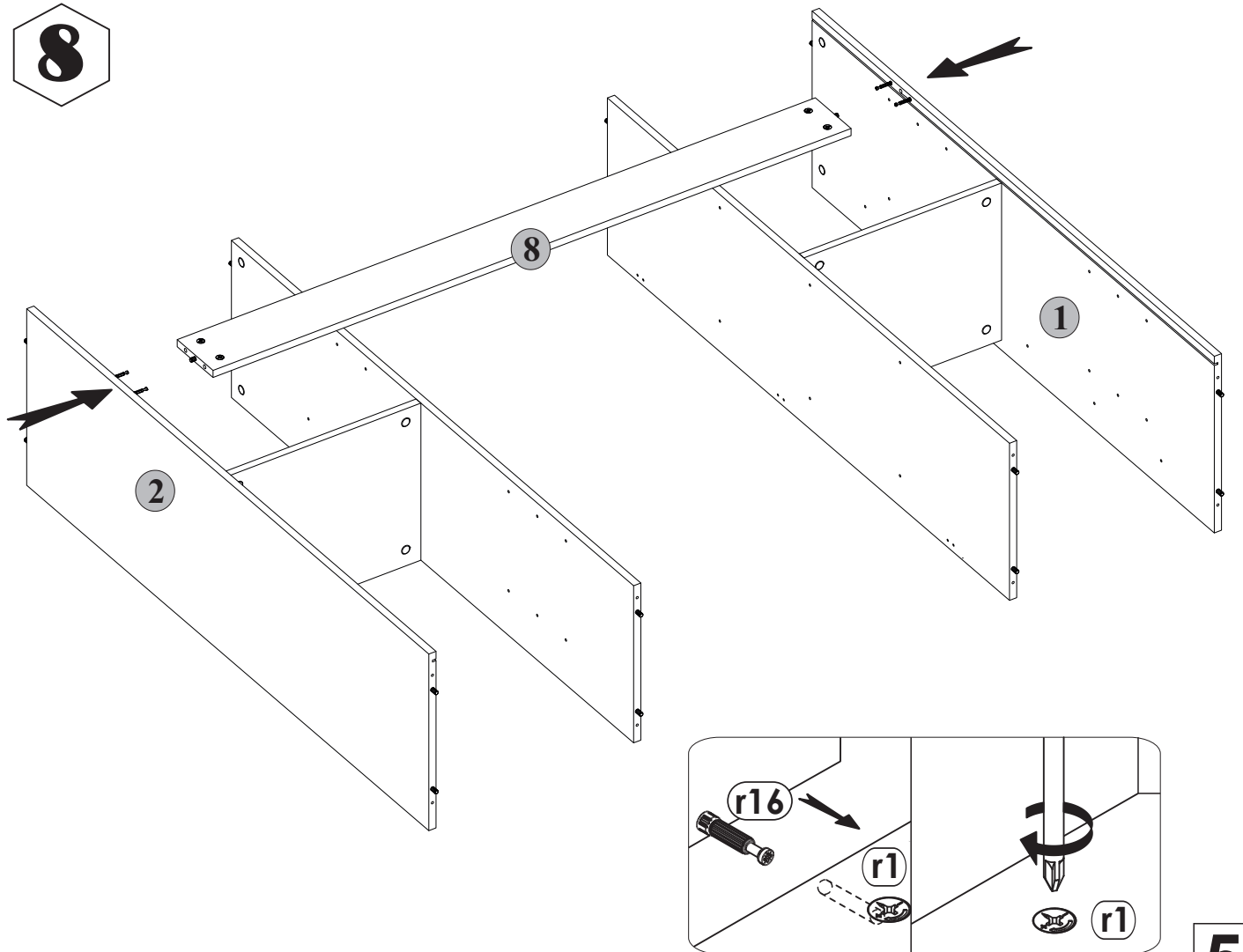


4

7

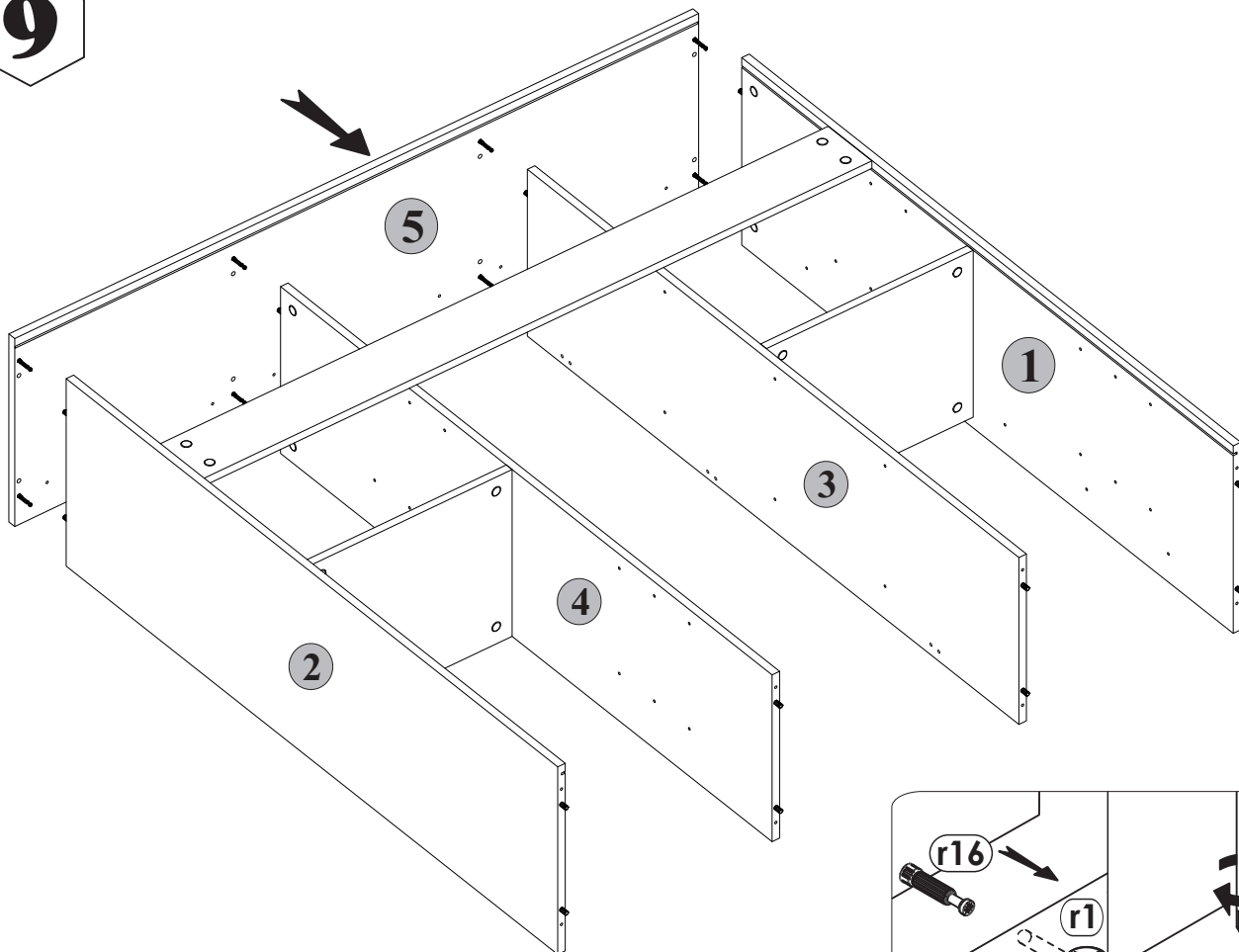


8

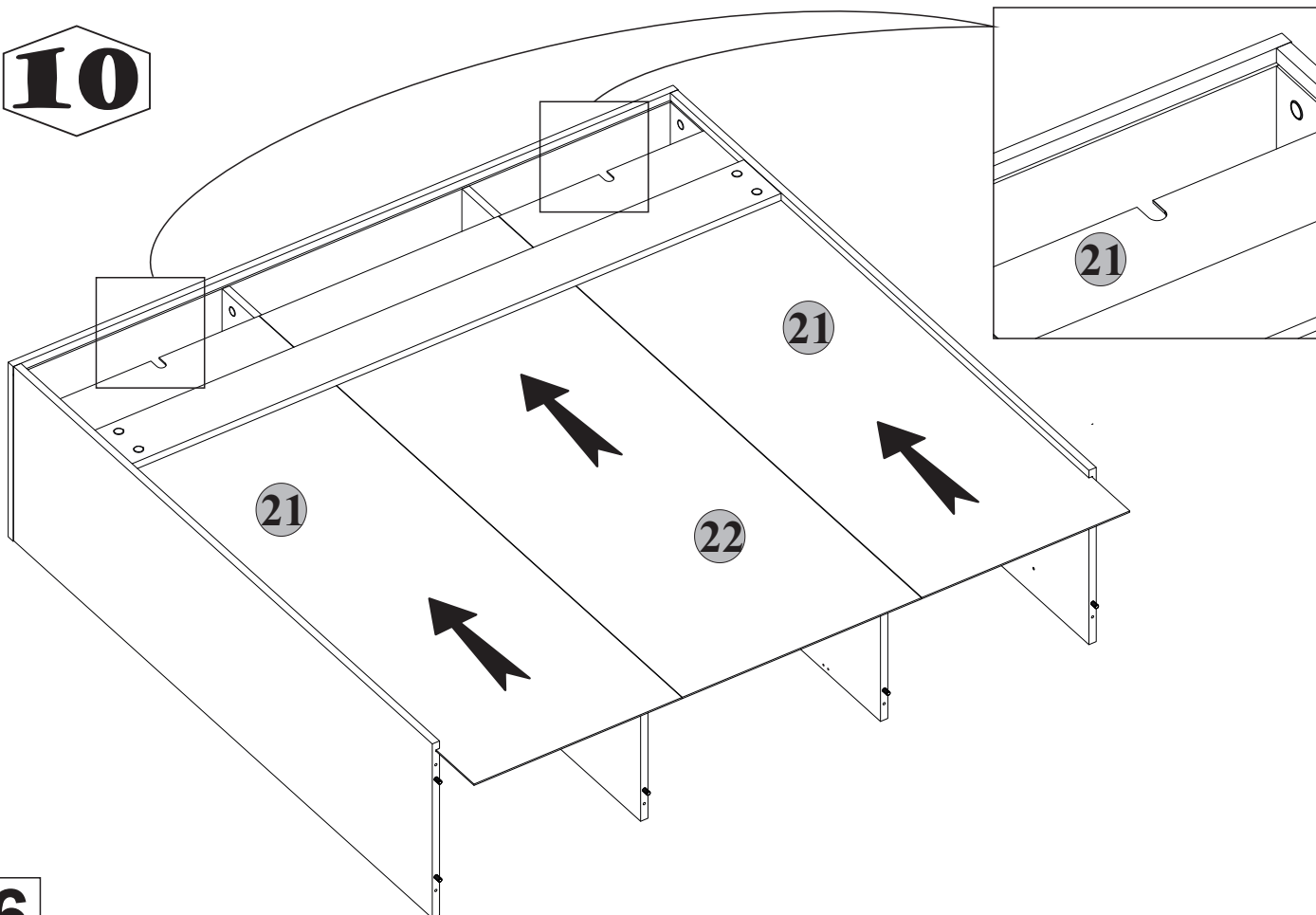


5

9



10



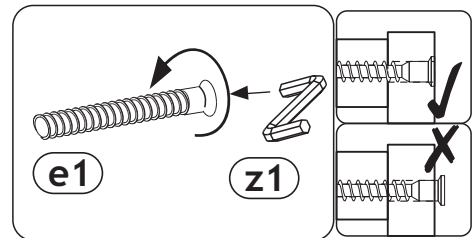
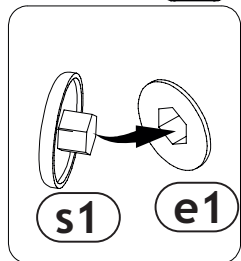
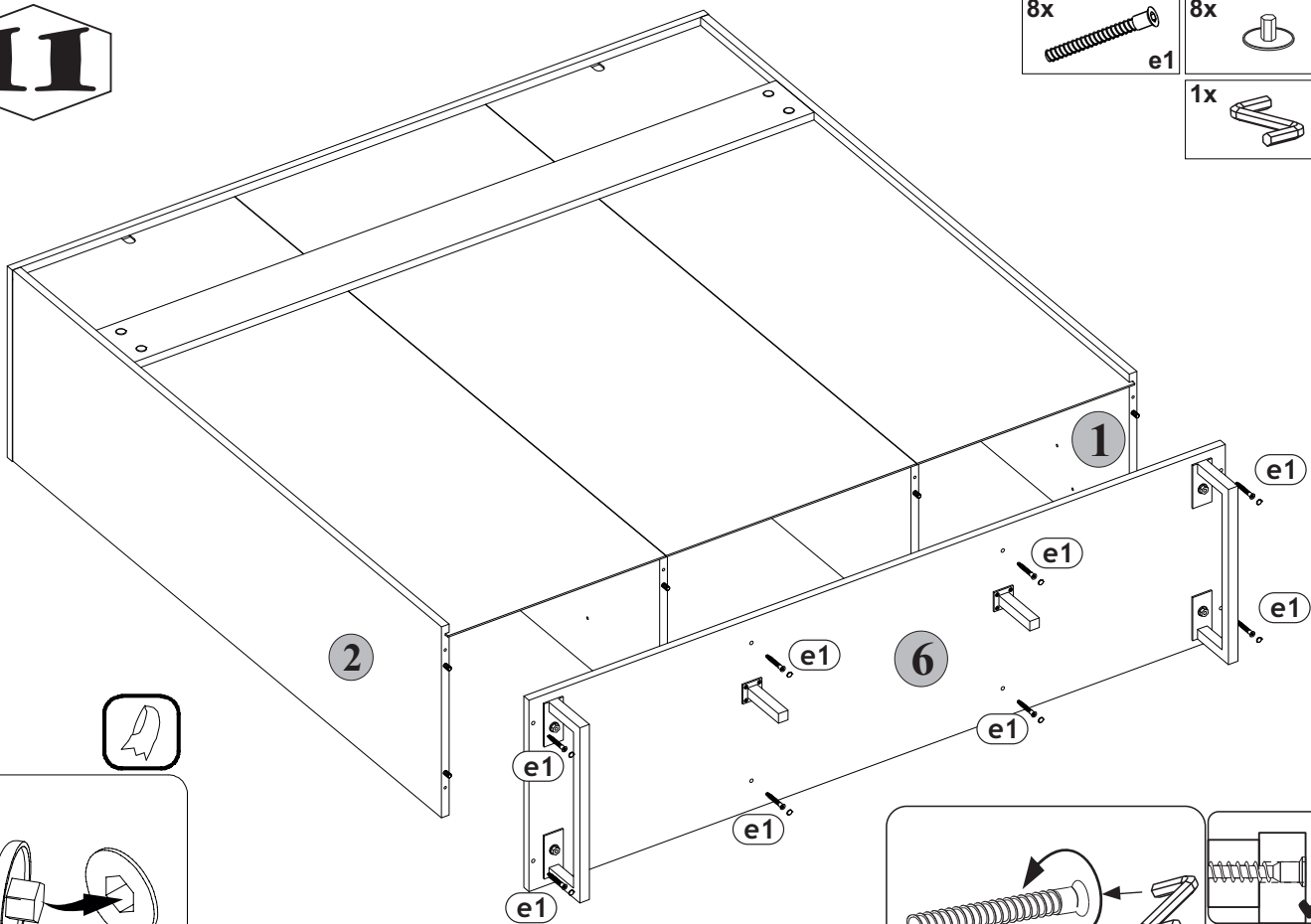
6

11

8x
e1

8x
s1

1x
z1

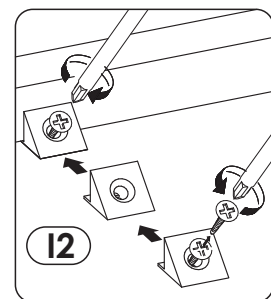
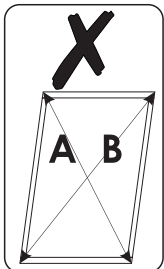
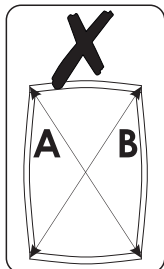
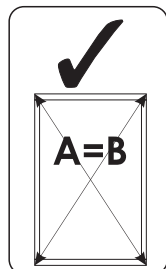
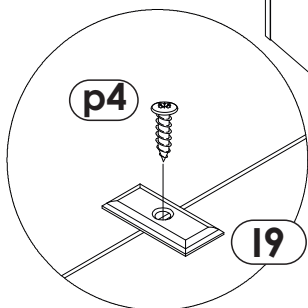
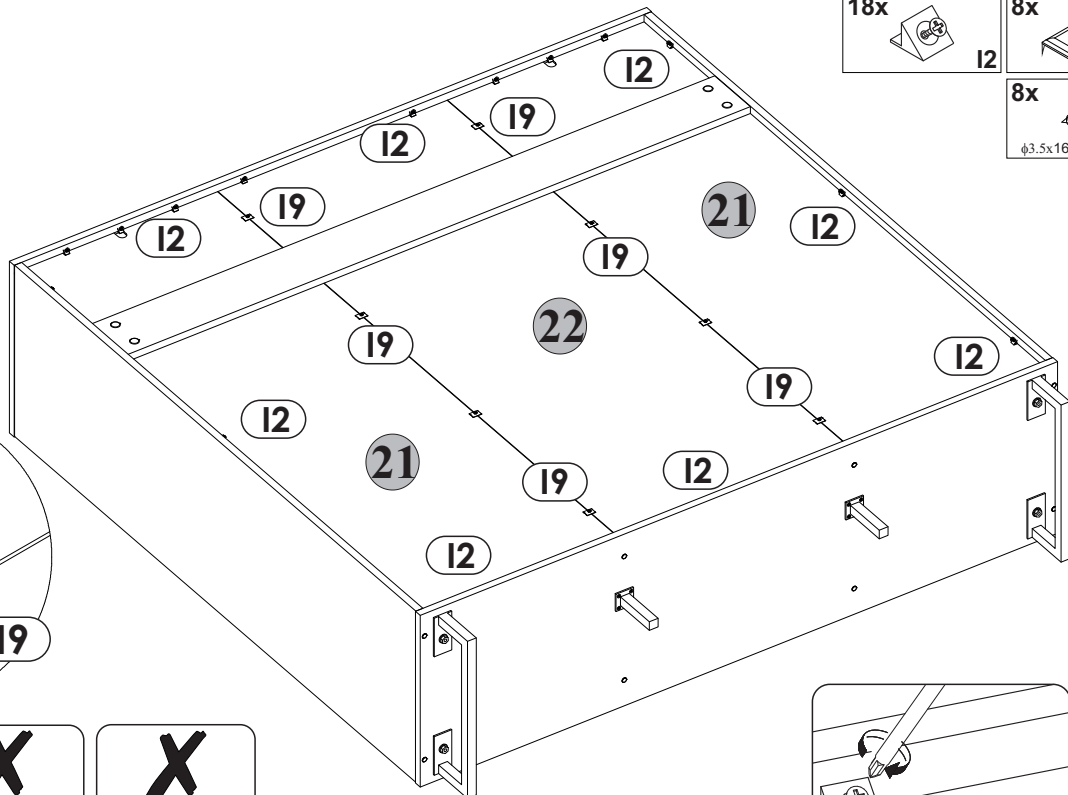


12

18x
l2

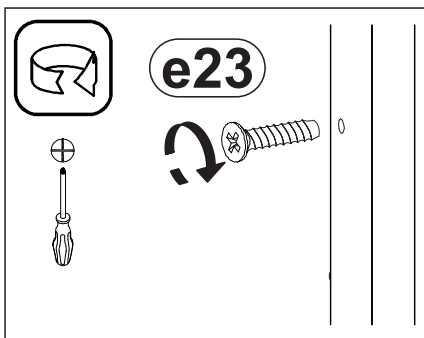
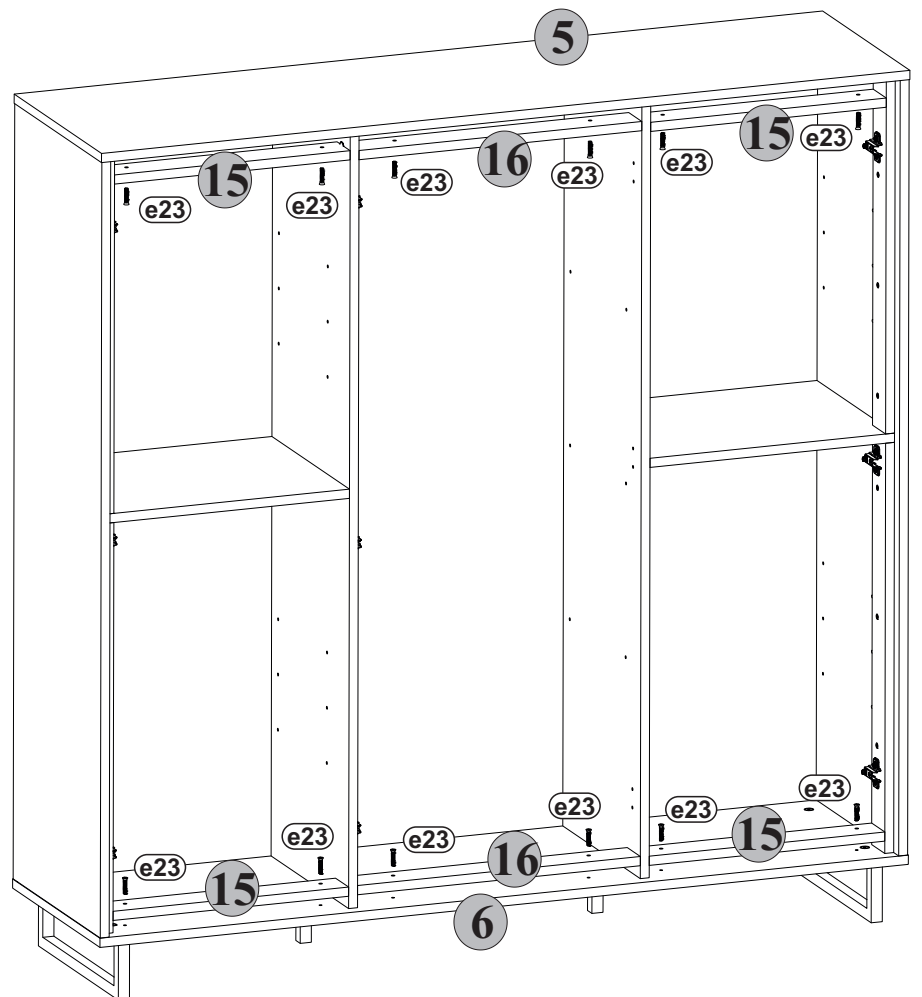
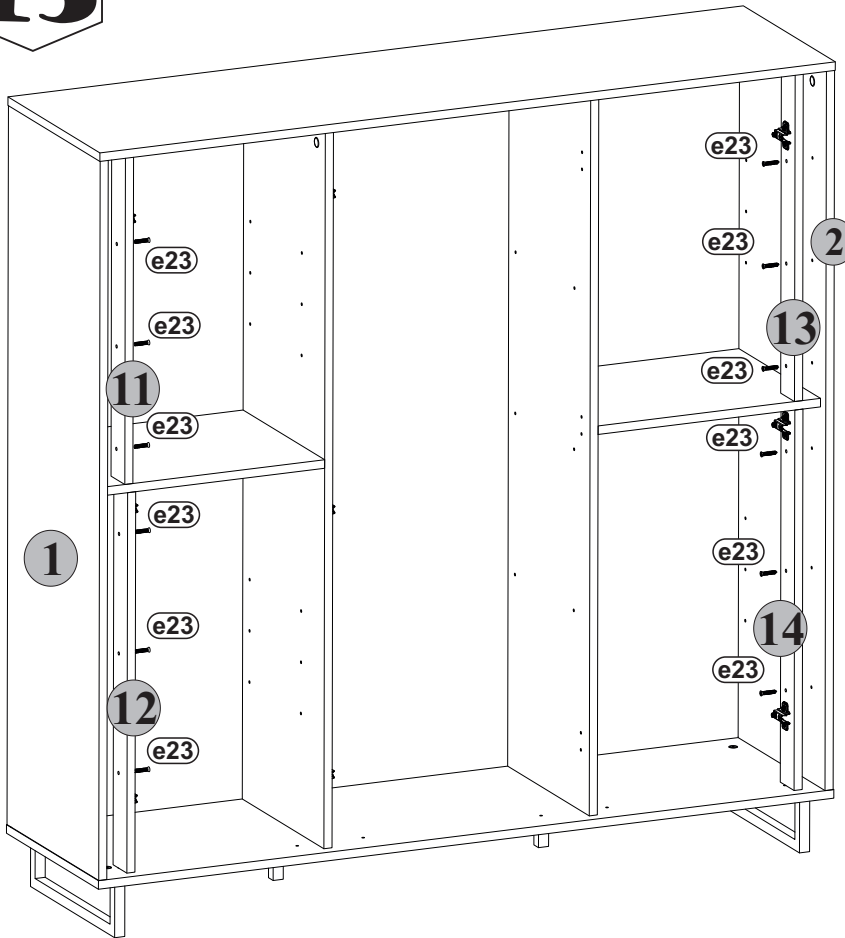
8x
l9

8x
p4
φ3.5x16 mm





13

24x
φ6x20 mm e23



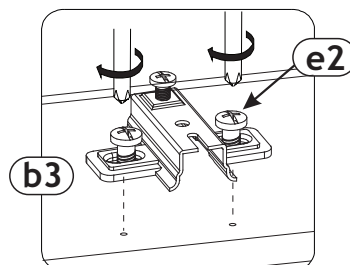
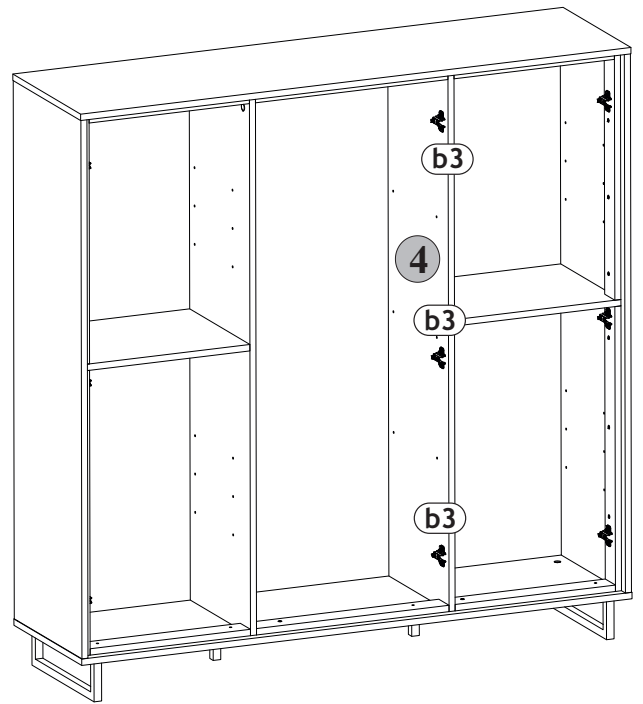
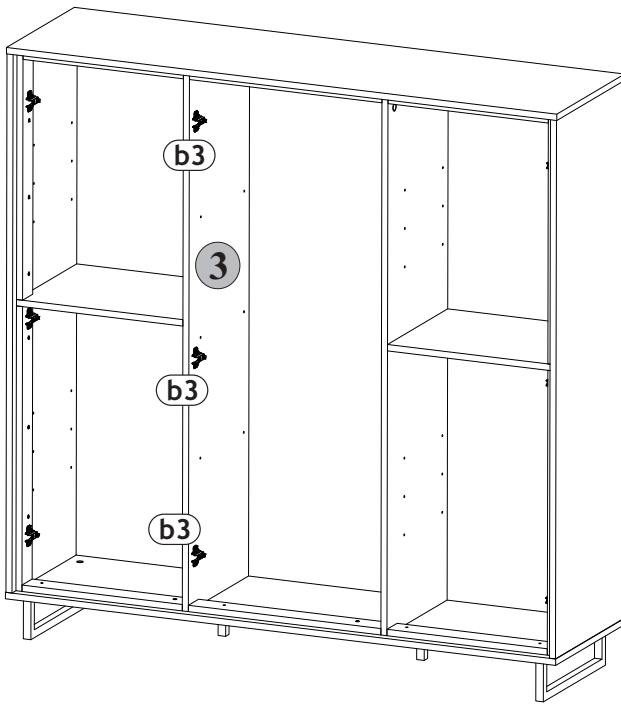
14

6x  b3 12x  e2
φ6.3x13 mm


Version L




Version R

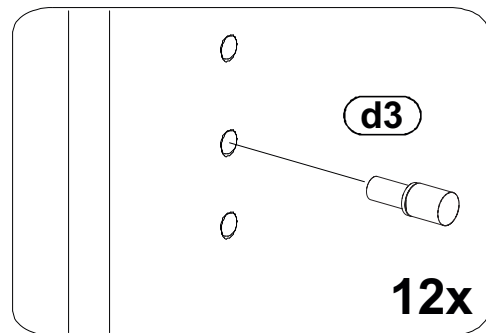
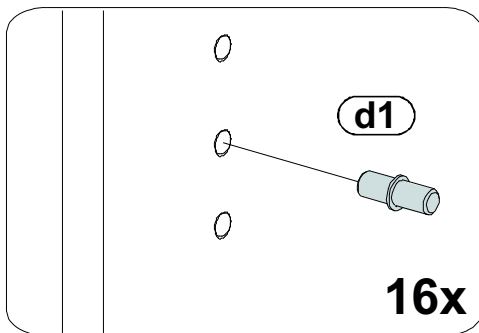
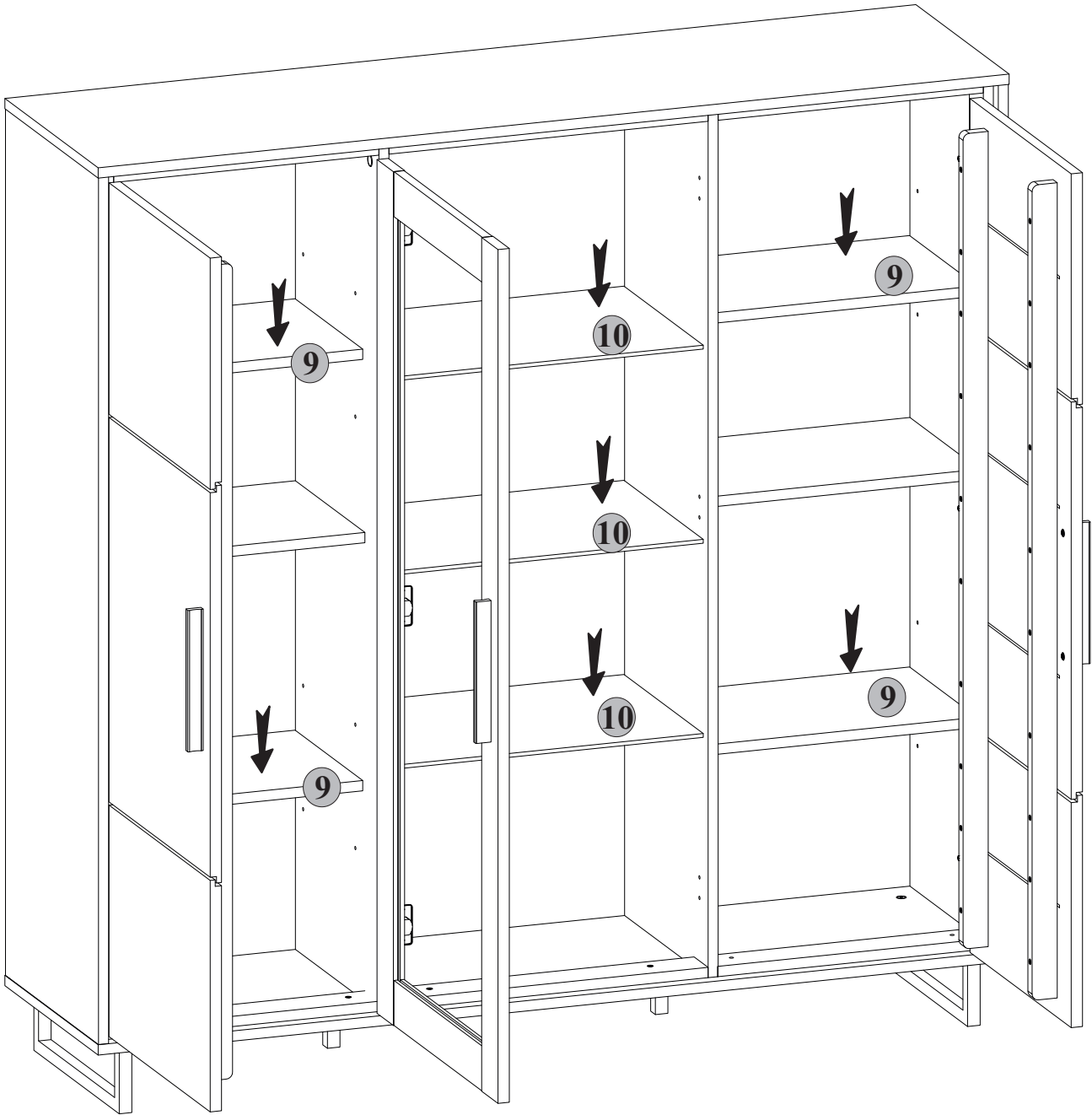


16

12x  $\phi 5 \times 17 \text{ mm}$ d3

16x  $\phi 5 \times 17 \text{ mm}$ d1

20x  s2



11