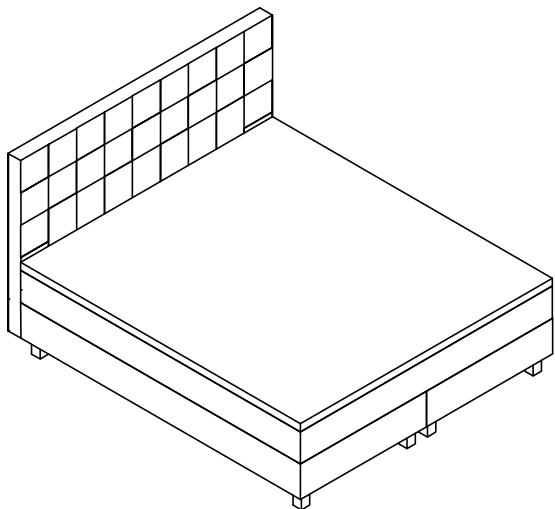
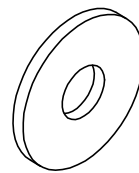


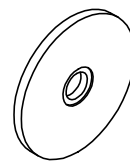
ANLEITUNG
 OPTION KT WANDFREI SCHWEBEOPTIK mit
 BX1, BX2



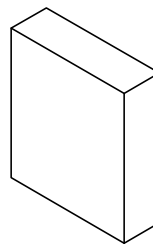
8x



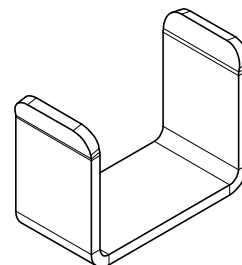
8x



8x



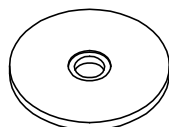
2x



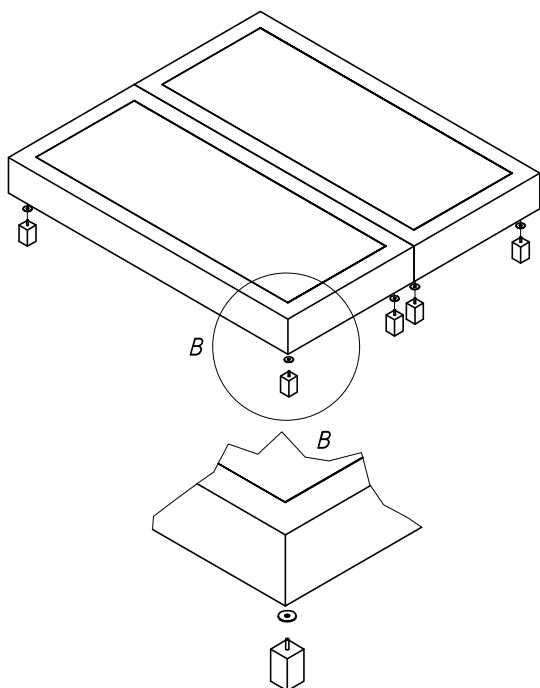
1x

2

Kunststoffscheibe (Kunststoff Scheibe) über
 das Gewinde von jedem Fuß legen. Fuß in
 jeder Ecke der Boxspringbox schrauben.
 ACHTUNG! FüÙe nur handfest anziehen
 damit keine Geräusche entstehen
 (Rezonanzboden).

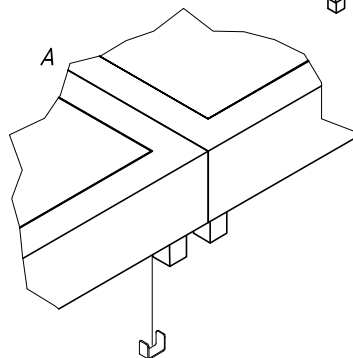
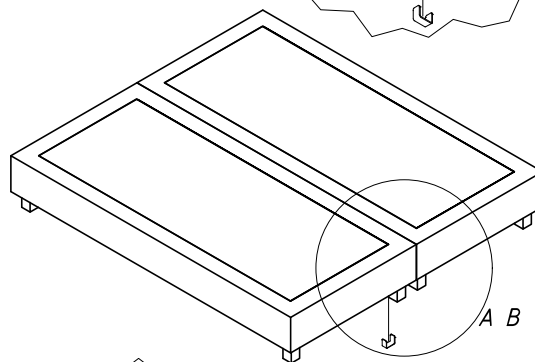
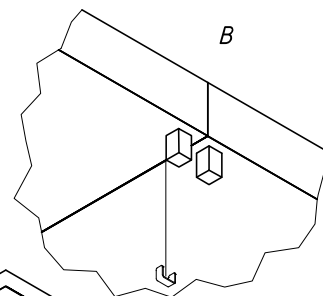


Kunststoffscheibe



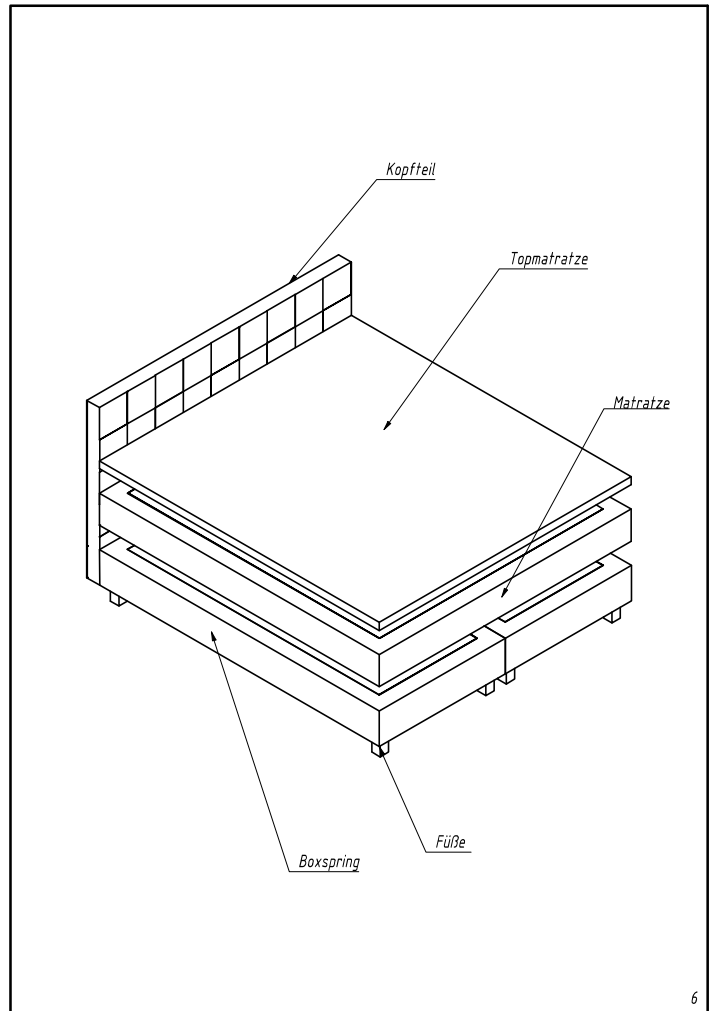
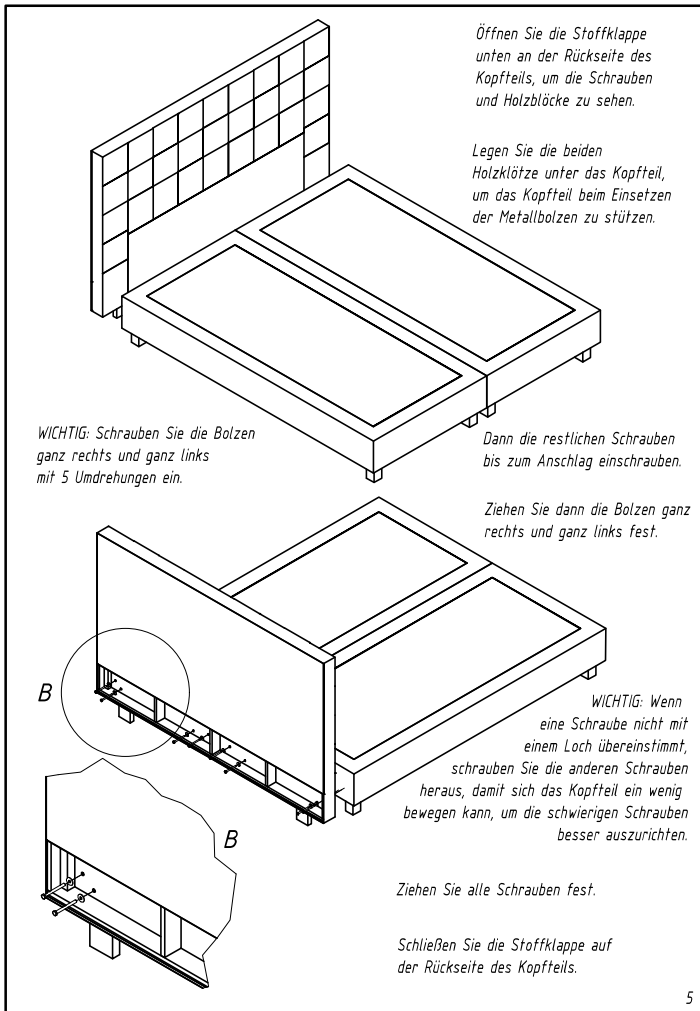
3

Schieben Sie beide Boxen zusammen.



C-clip

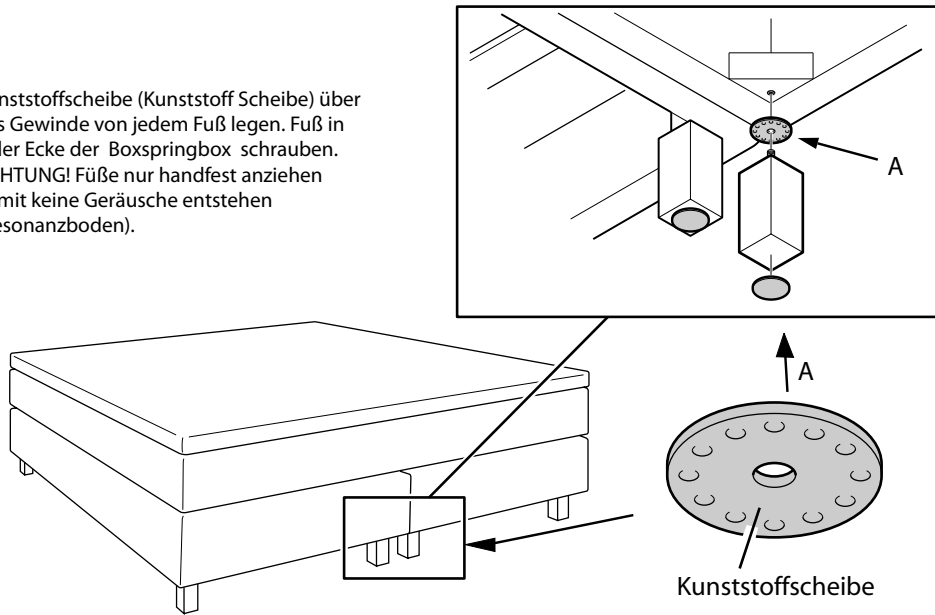
4



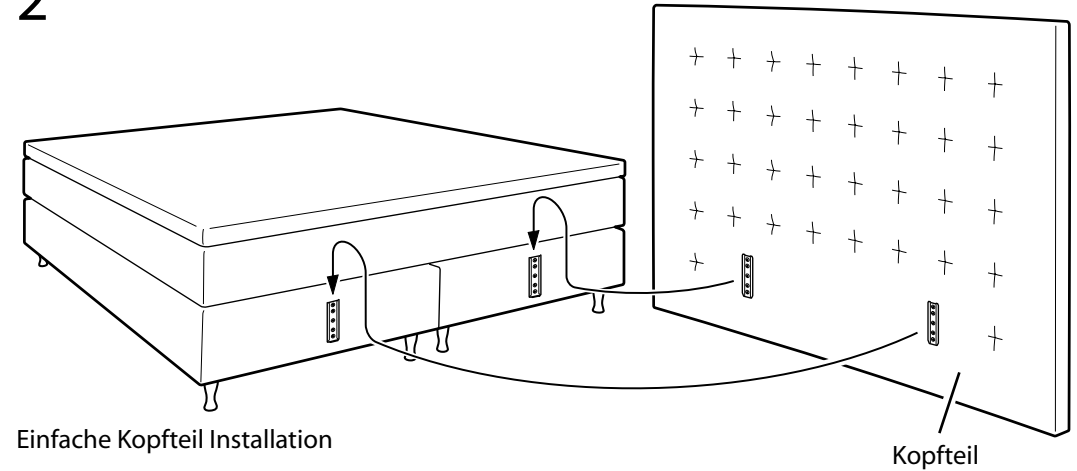
So bringen Sie die Füße und den Metall-C-Clip an Ihrem Bett an. (Gültig für alle Betten ohne Stauraumboxen (BX7; BX8 oder BX9))

1

Kunststoffscheibe (Kunststoff Scheibe) über das Gewinde von jedem Fuß legen. Fuß in jeder Ecke der Boxspringbox schrauben. ACHTUNG! Füße nur handfest anziehen damit keine Geräusche entstehen (Resonanzboden).



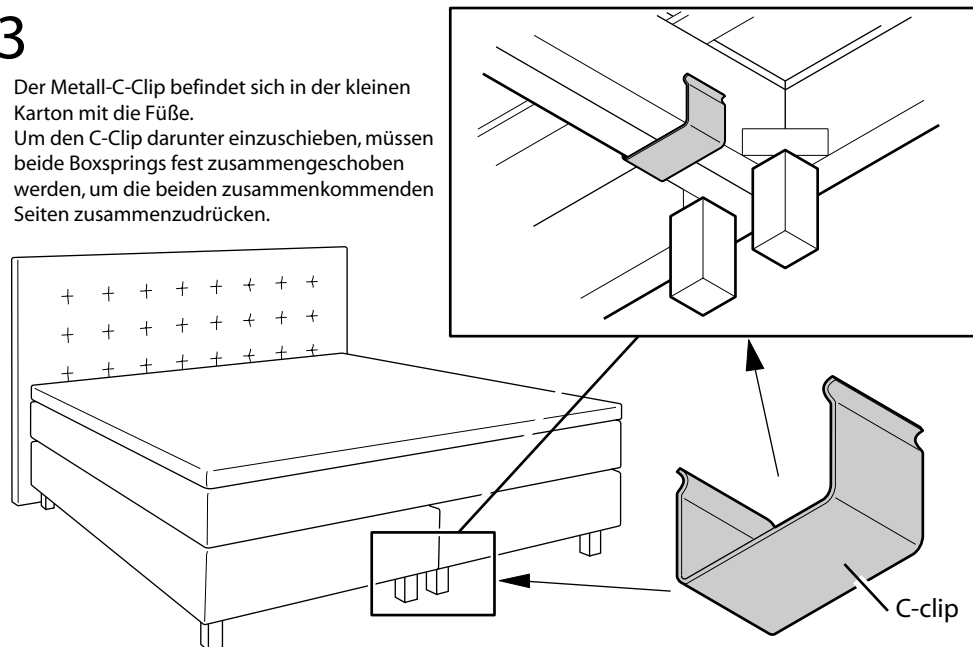
2



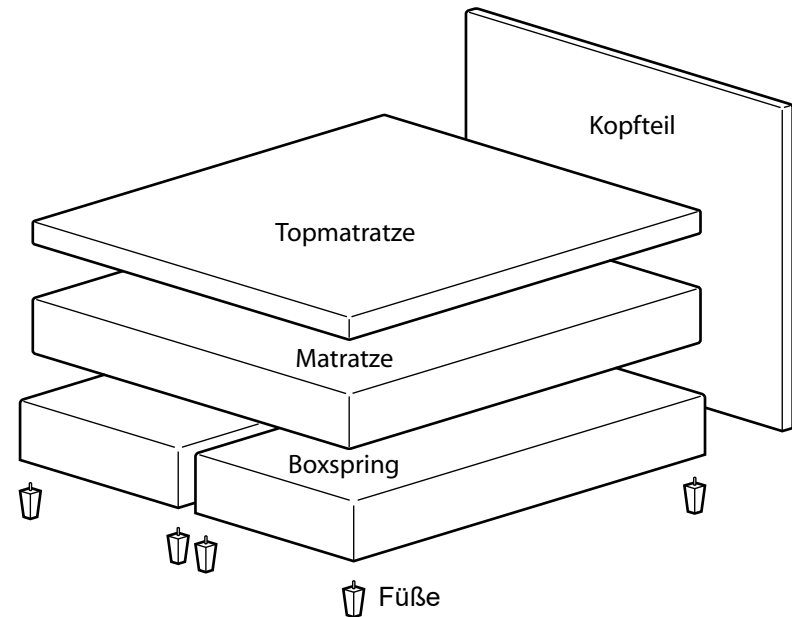
Das Kopfteil und die Unterbetten werden komplett mit montierten Beschlägen geliefert. Diese Montage eignet sich nur für das Aufstellen des Bettes an einer Wand. Die Boxsprings zusammendrücken, das Kopfteil in die Boxsprings Beschläge einführen und ganz nach unten drücken. ACHTUNG! Bitte Kopfteil unbedingt mit zwei Personen von oben in die Bettboxen Beschläge einführen!

3

Der Metall-C-Clip befindet sich in der kleinen Karton mit die Füße. Um den C-Clip darunter einzuschieben, müssen beide Boxsprings fest zusammengeschoben werden, um die beiden zusammenkommenden Seiten zusammenzudrücken.



4



Wenn Ihr Bett mit optionalen Stauraumboxen geliefert wurde, sind Ihre Stauraumboxen bereits mit einem Metallkrokodilbeschlag ausgestattet, um die Boxen am Fußende des Bettes zusammenzuhalten. Die standard Stauraumboxen sind bereits mit 2cm Füßen ausgestattet.

Wenn Sie Ihre Stauraumboxen mit OPTION höheren Füßen (z.B. : 10cmH) bestellt haben, finden Sie die Füße in einem separaten Karton.