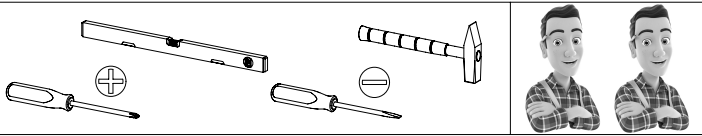
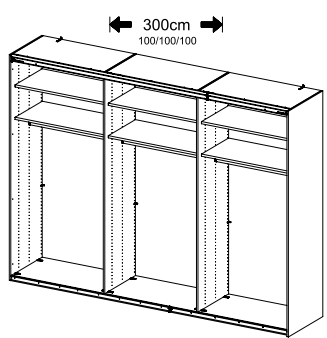
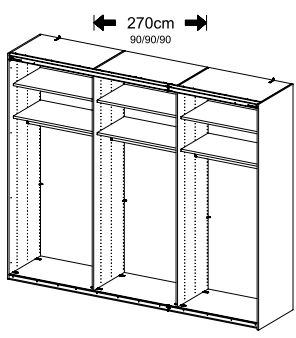
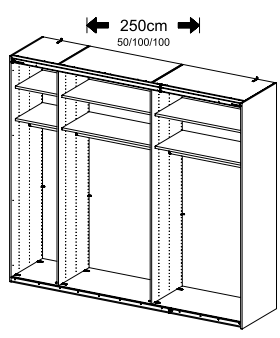
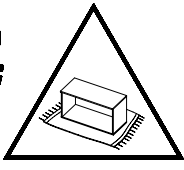


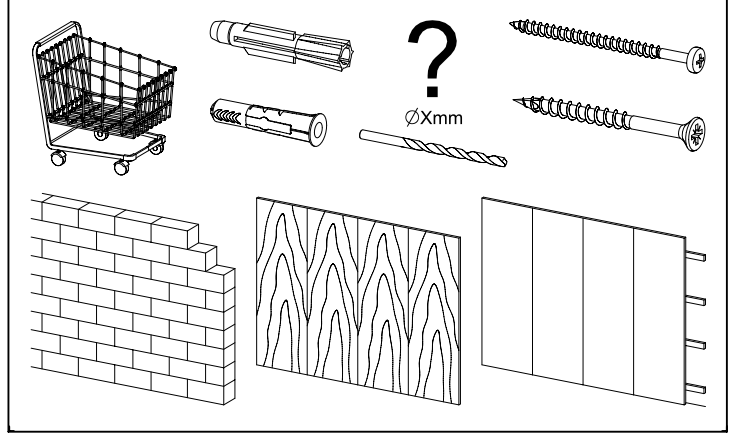
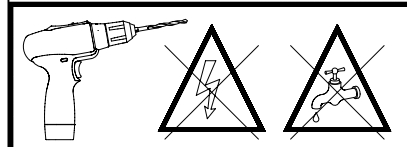
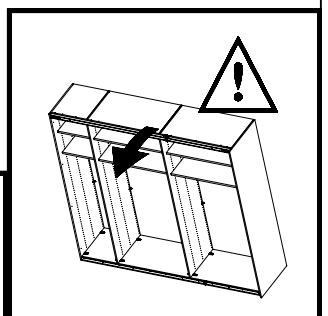
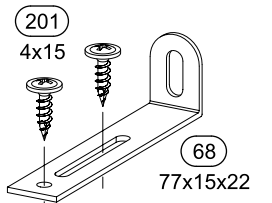
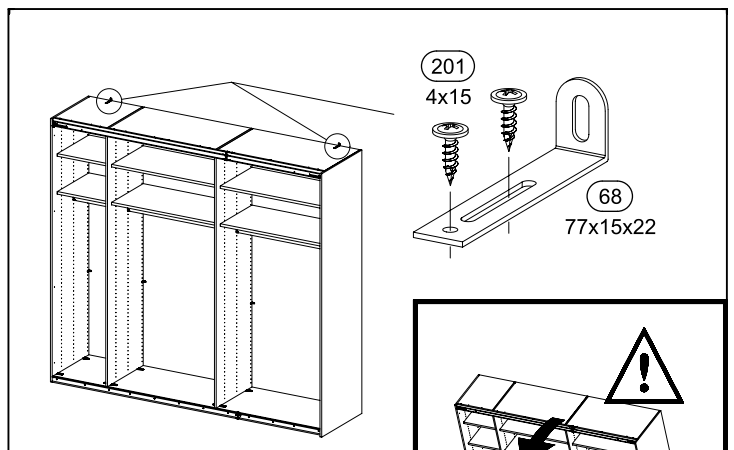
MD144_06



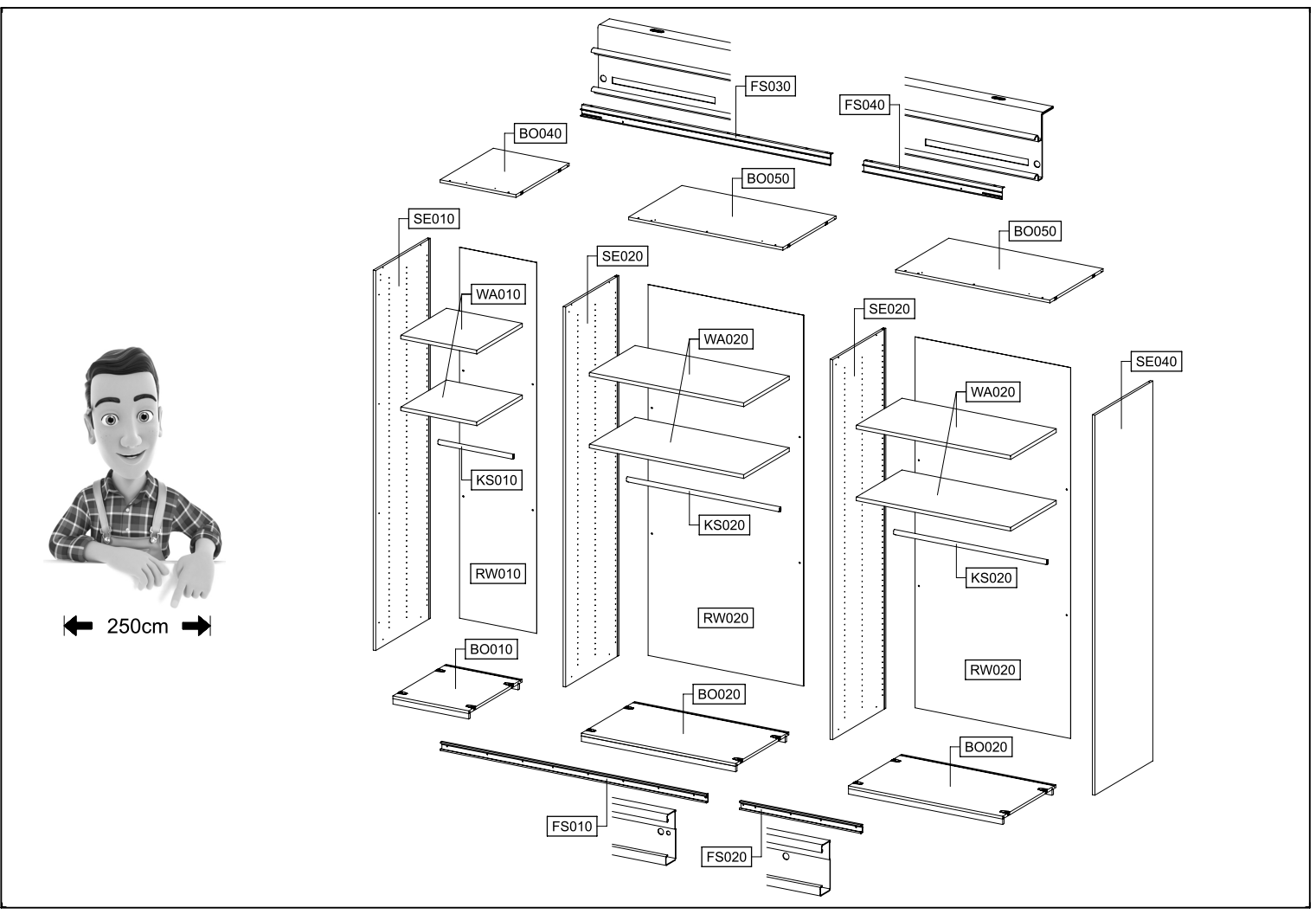
2,5h



MD144

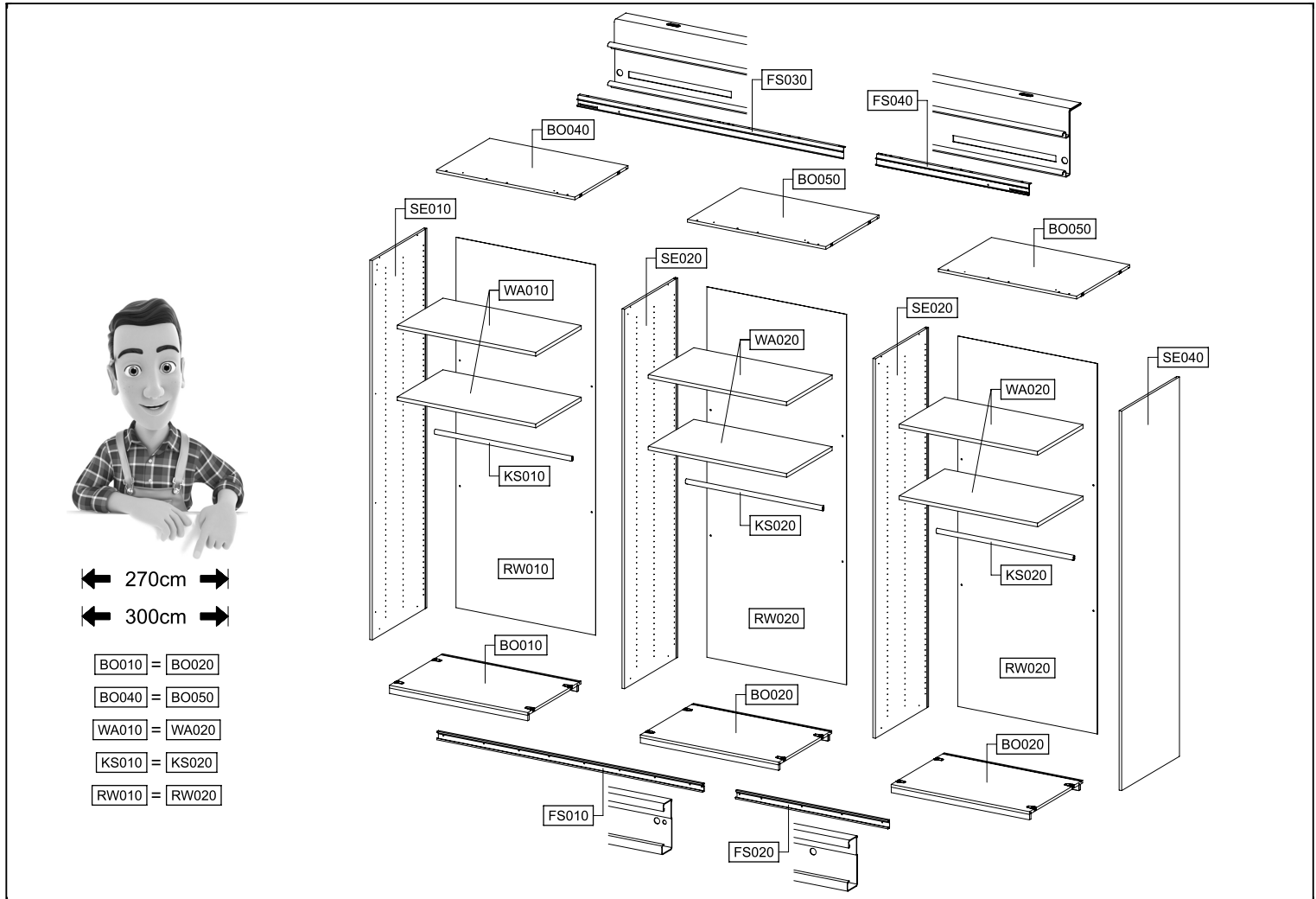


MD144



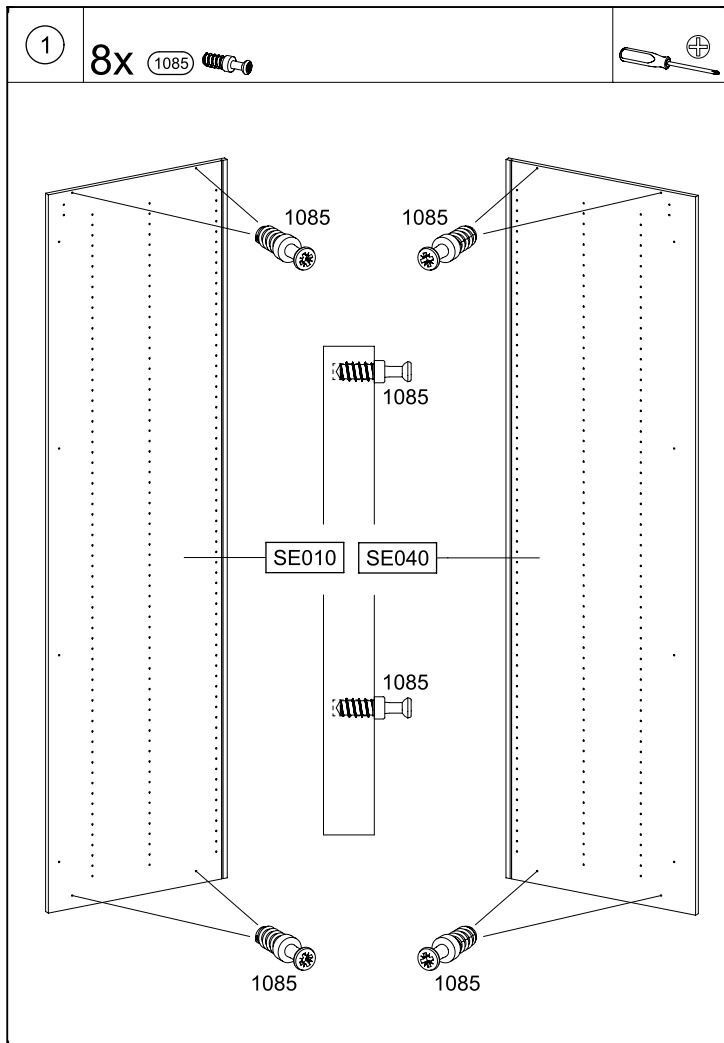
MD144

MD144

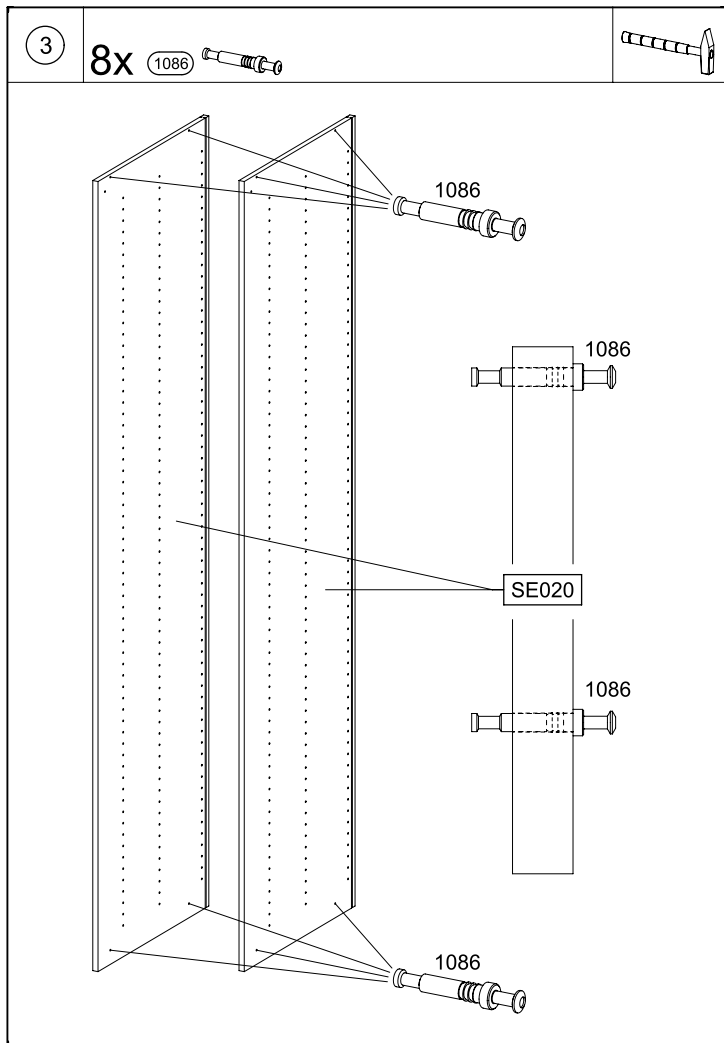


0-8x 55x16x6,2 12	6x 29
12x 45	12x 47
2x 77x22x15 68	4x 4x15 201
24-25x 3,5x15 205	9-10x M4x12 211
9-10x M4 580	12x 6,5x12 779
8x 1085	8x 1086
24x 1089	1x 1163

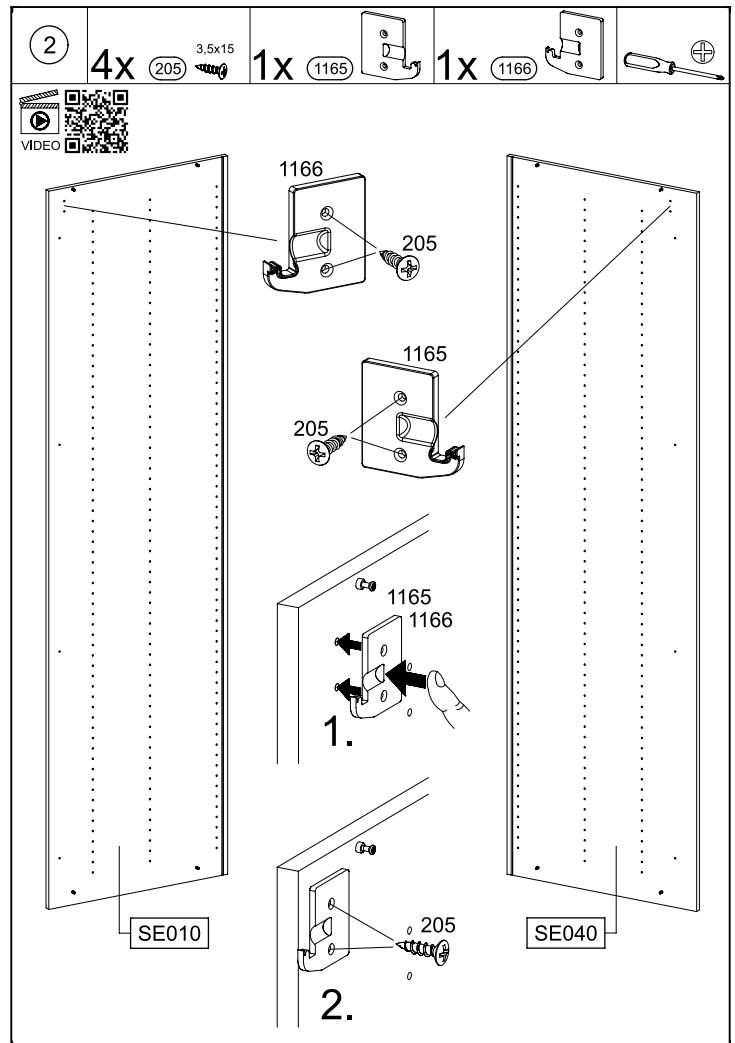
1x 1165	1x 1166
2x 1167	2x 1168
1x 1169	2x 4x15 red/rot 1184
2-3x 1277	2x M5x12 1279
2x 1280	2x M5 1288



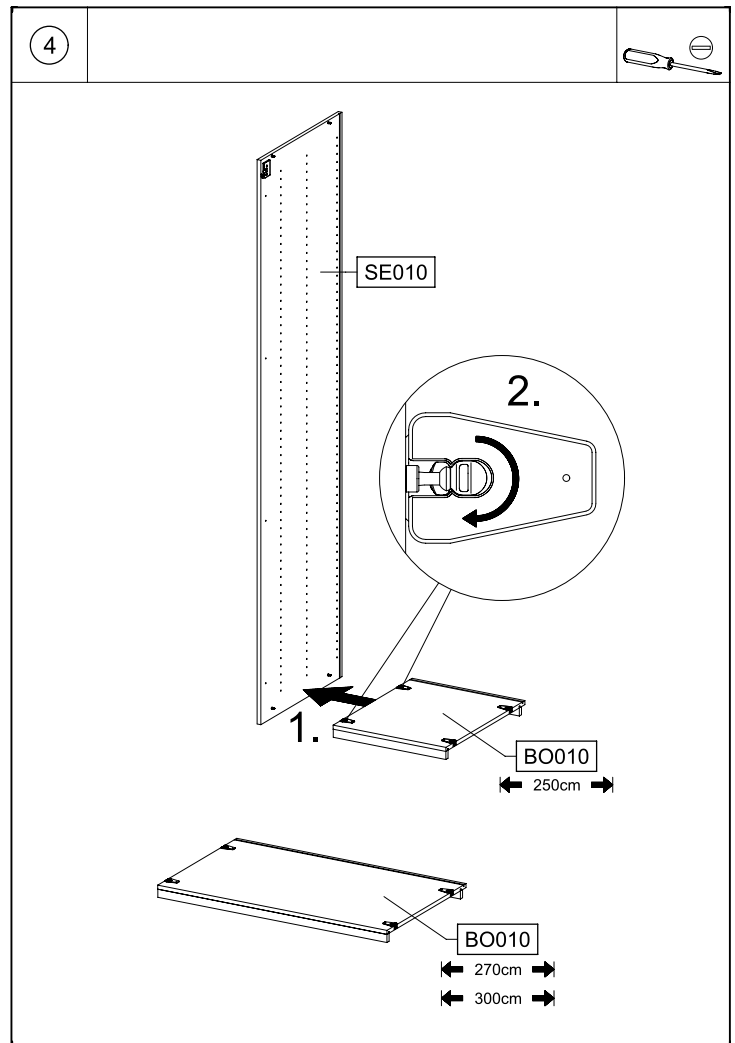
MD144



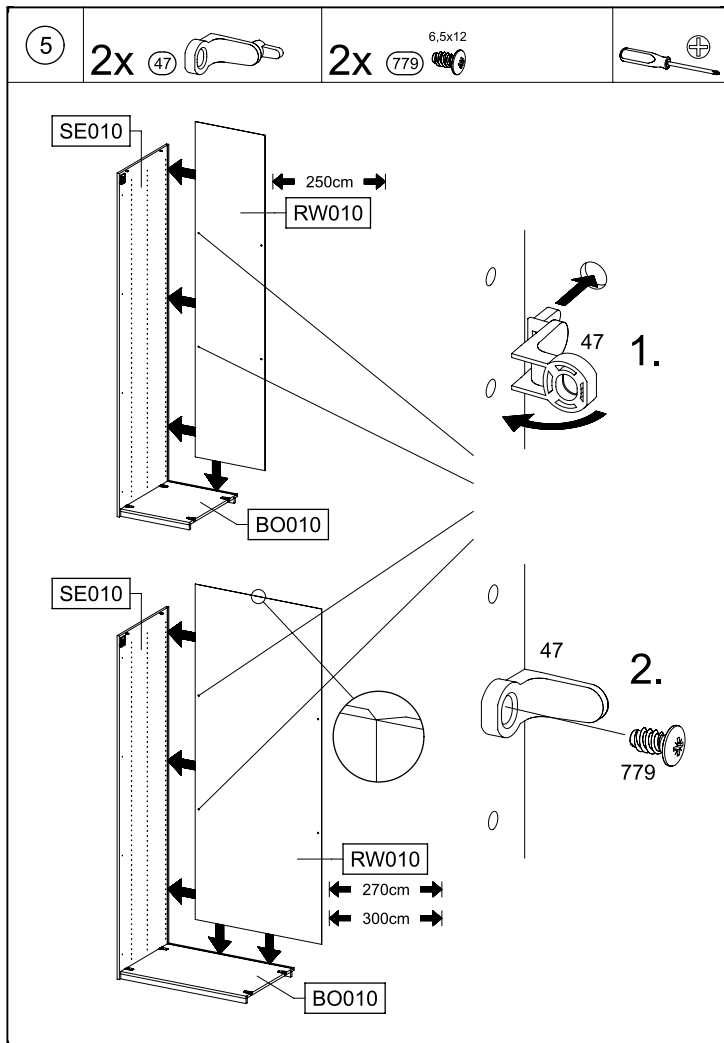
MD144



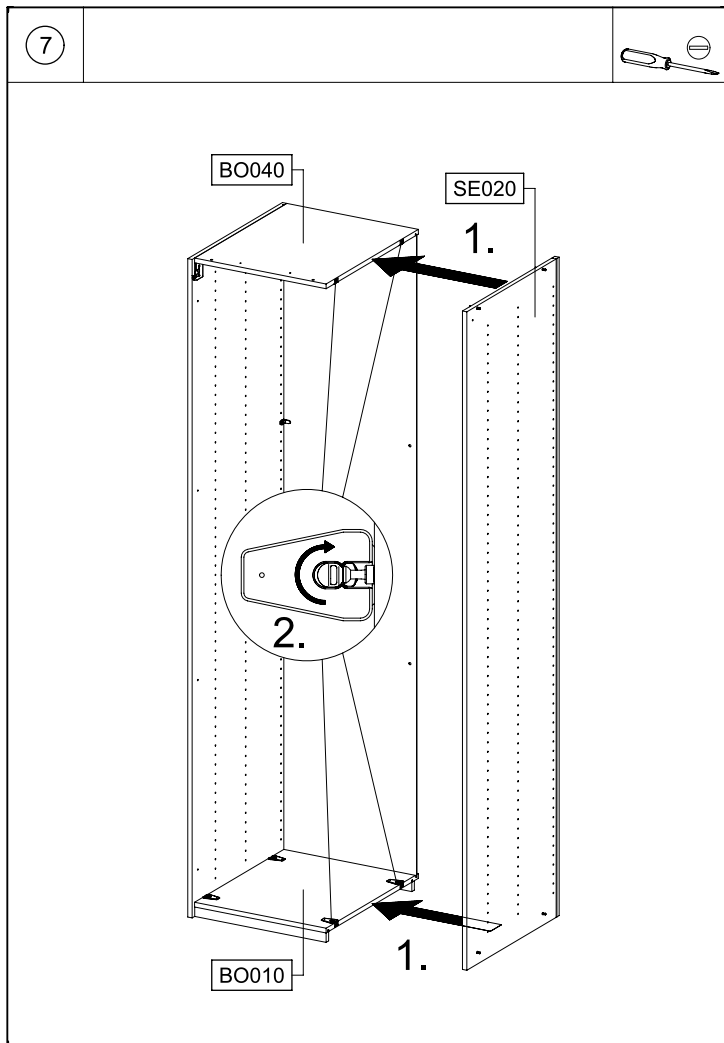
MD144



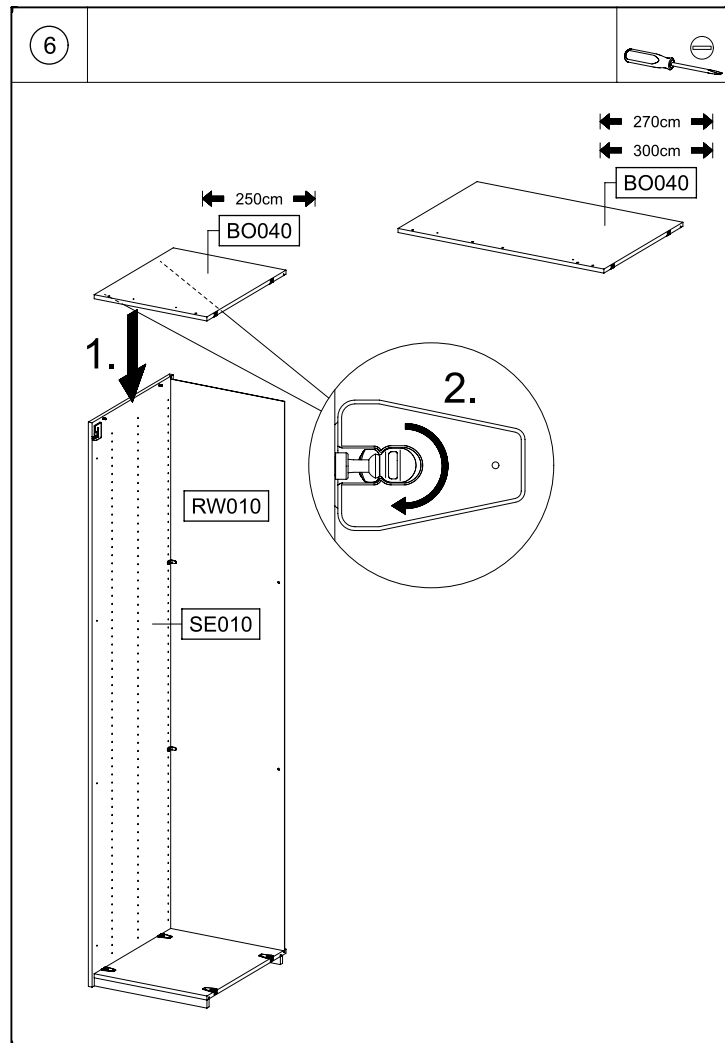
MD144



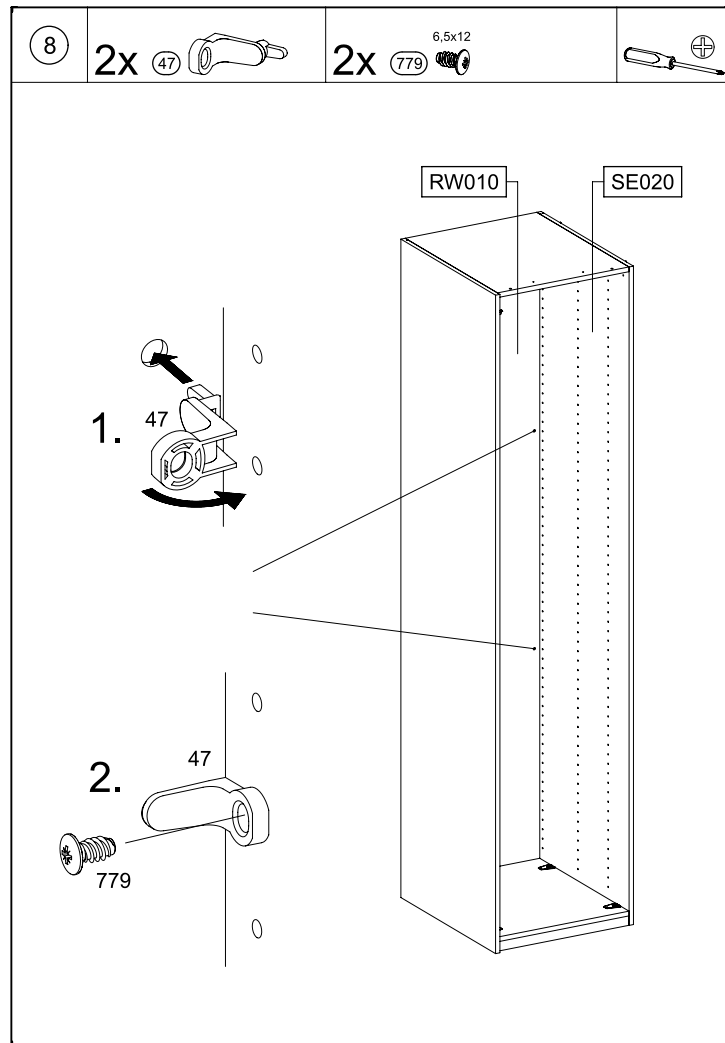
MD144



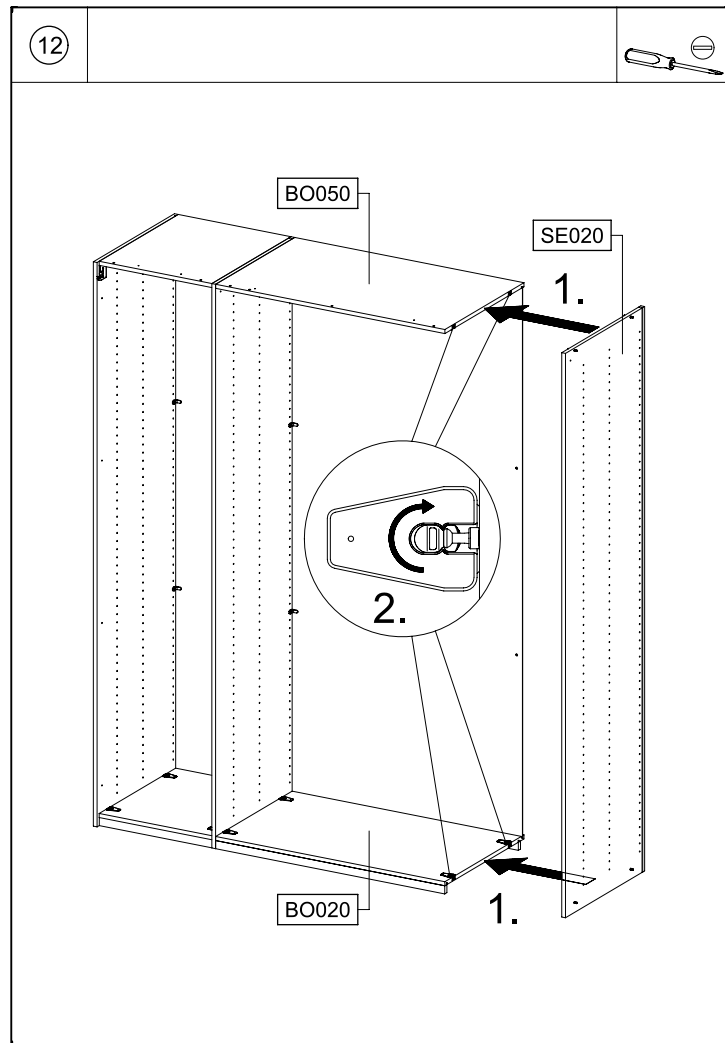
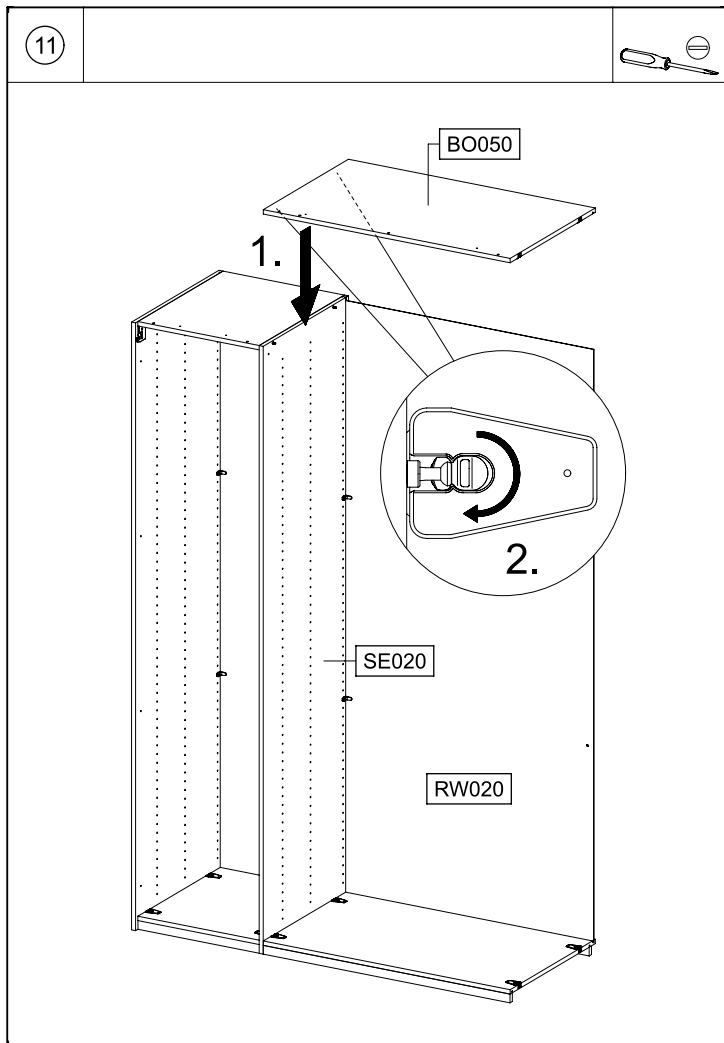
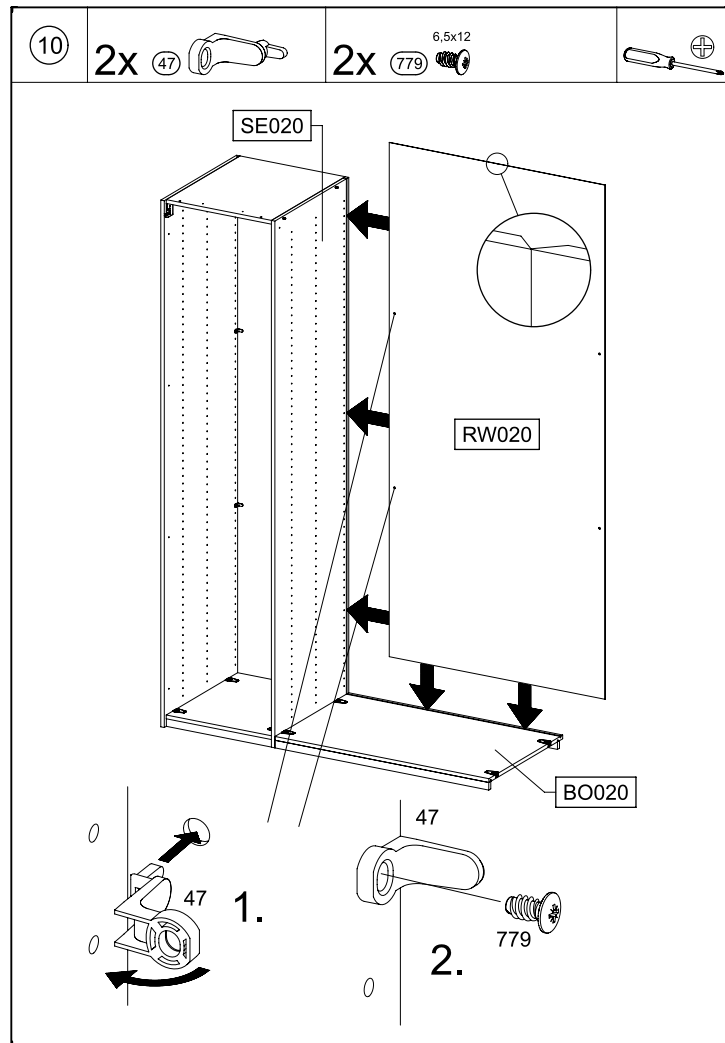
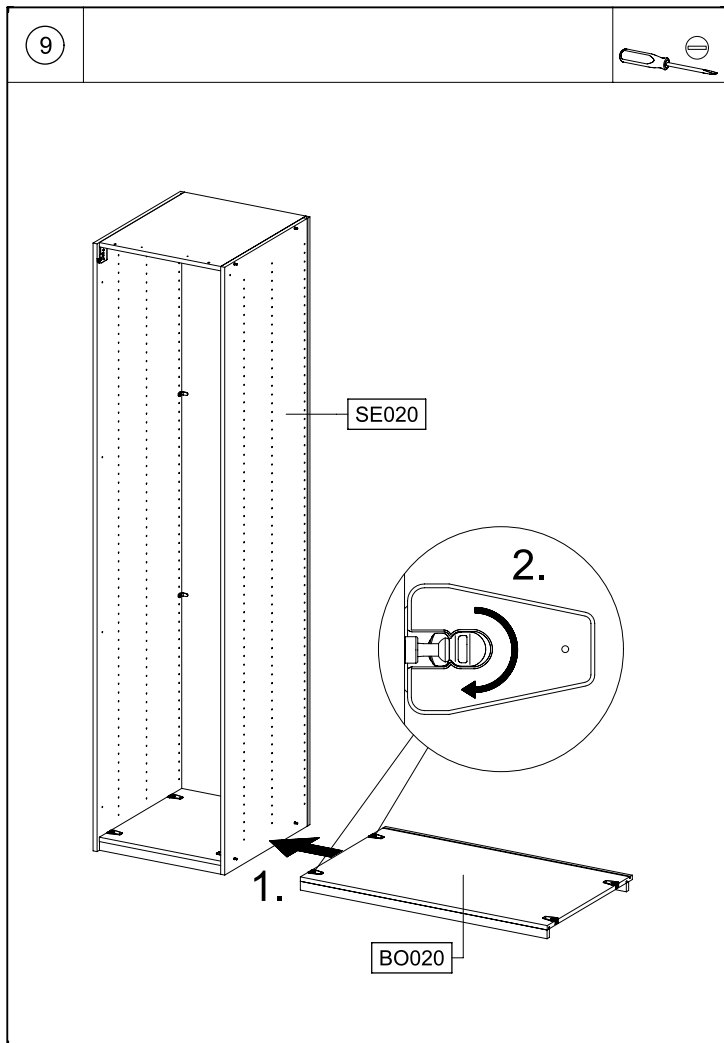
MD144

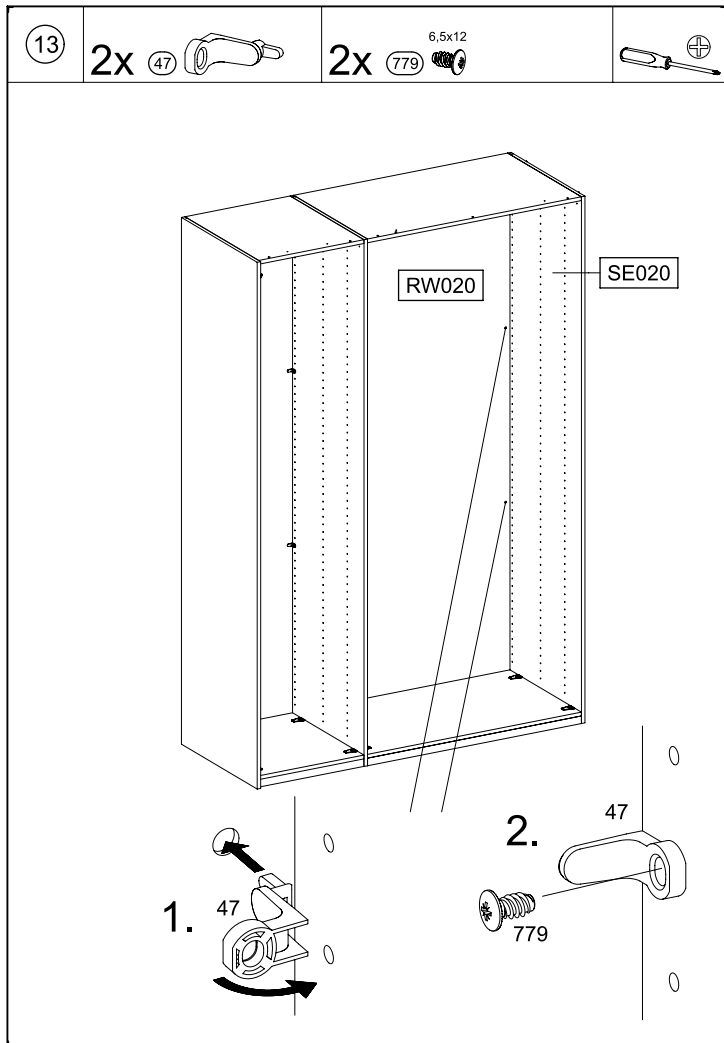


MD144

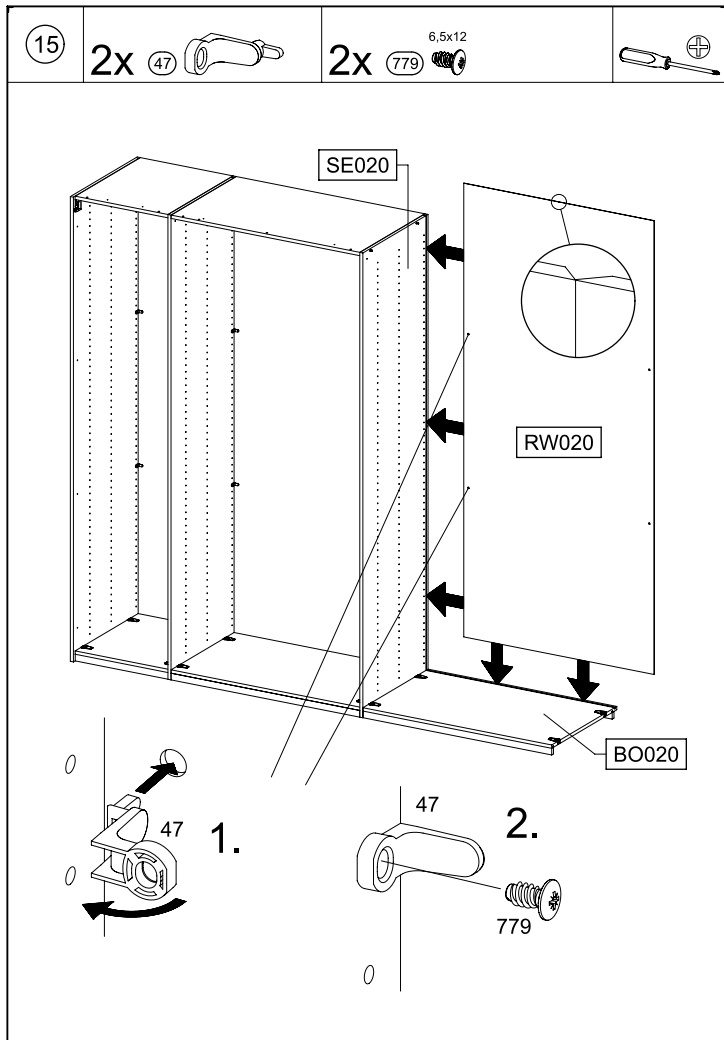


MD144

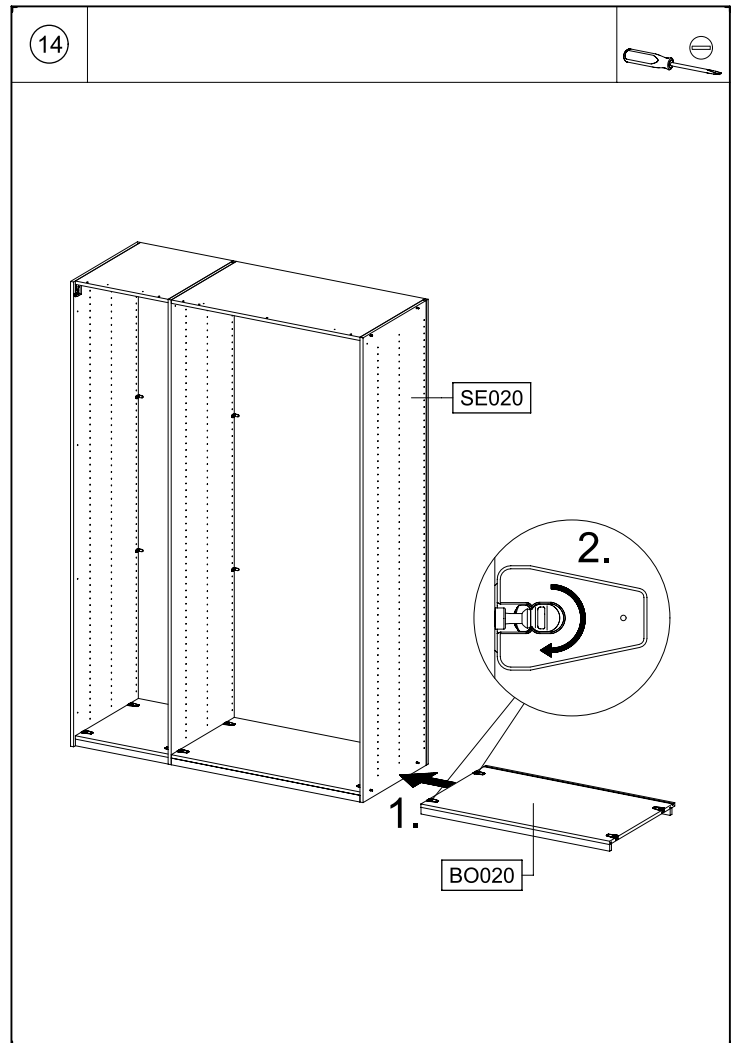




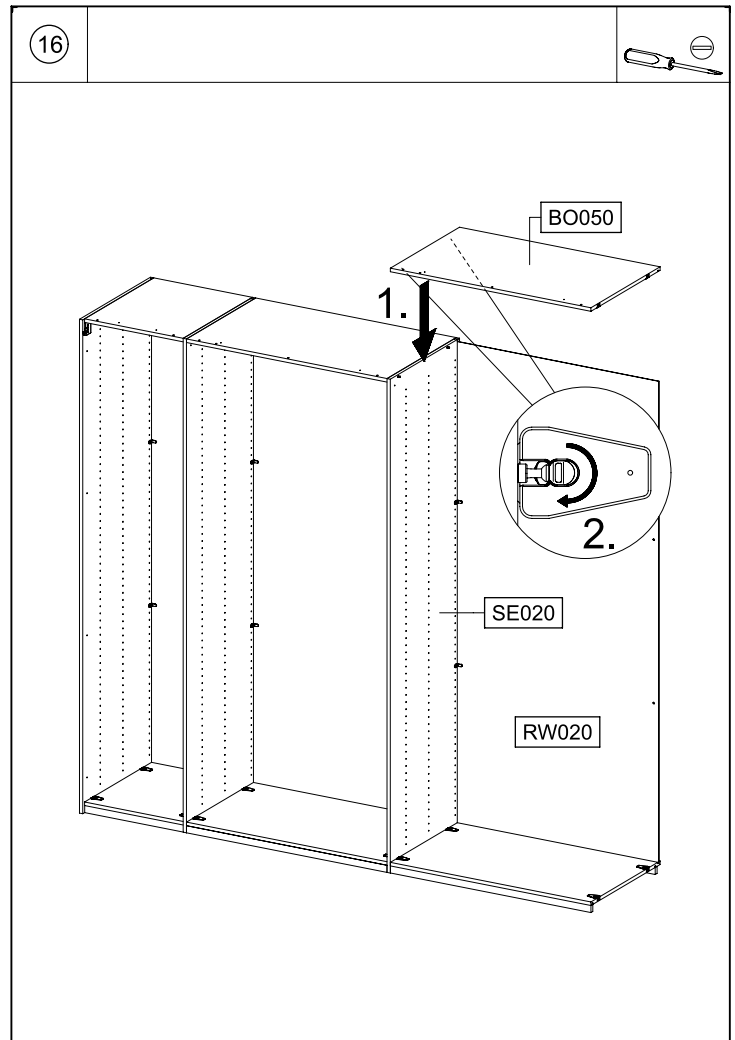
MD144



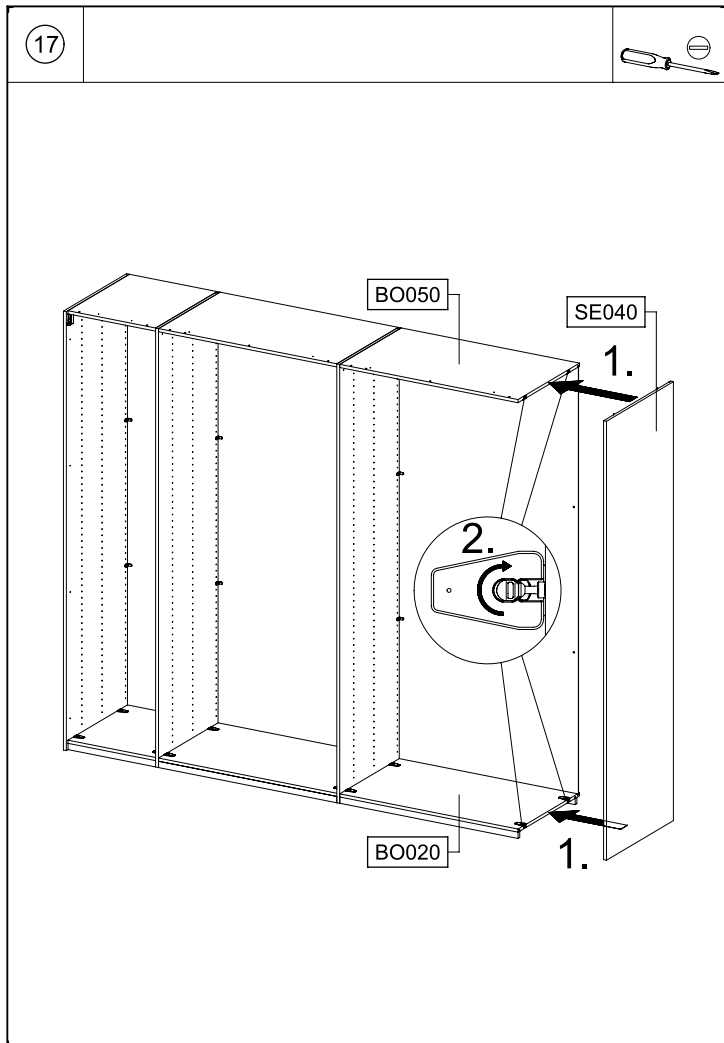
MD144



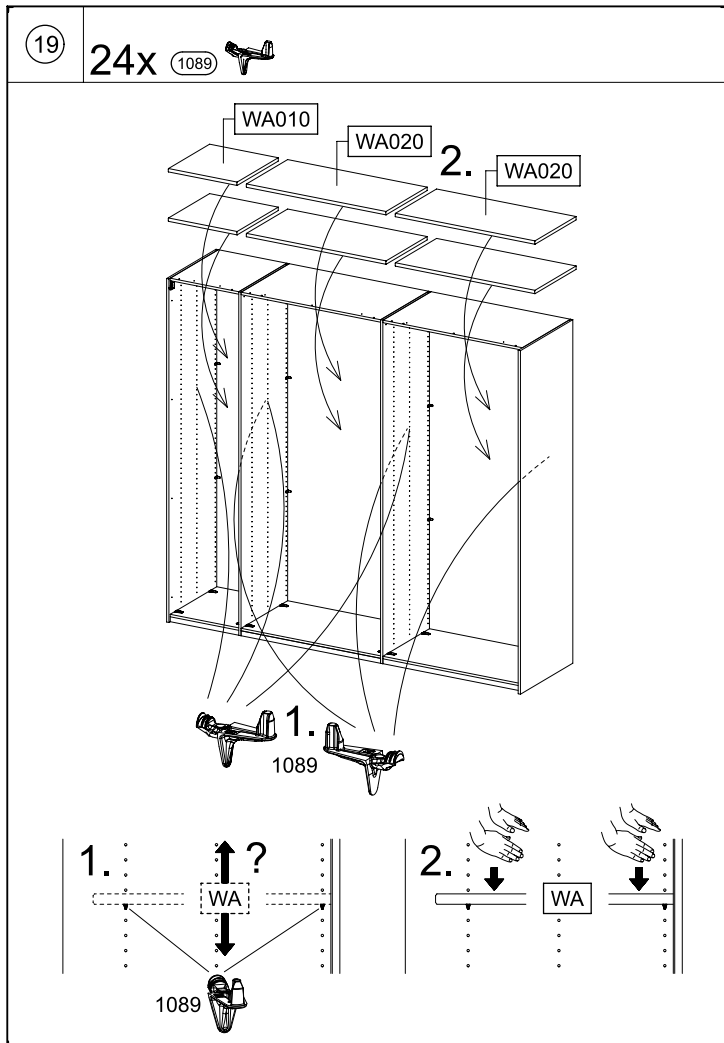
MD144



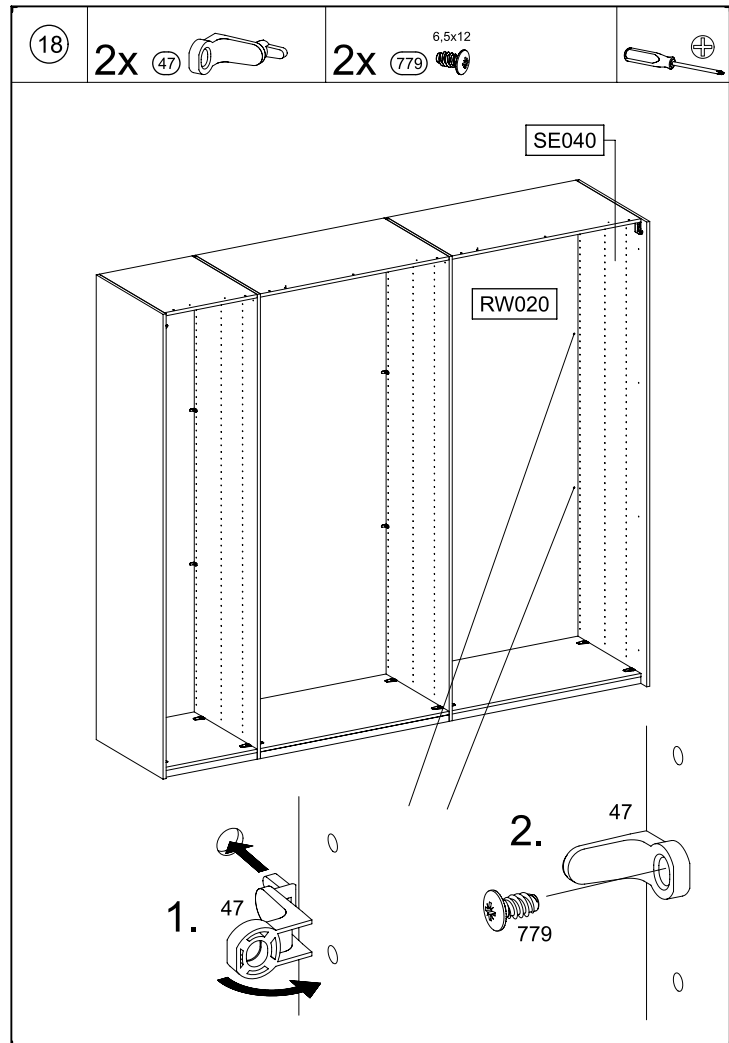
MD144



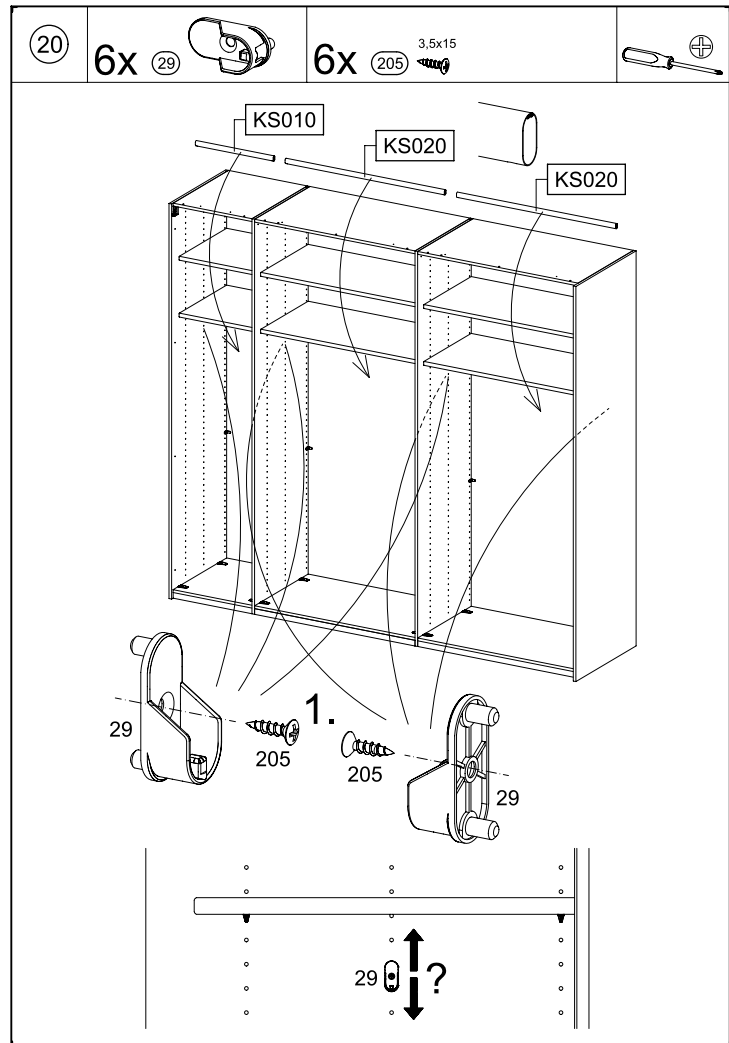
MD144



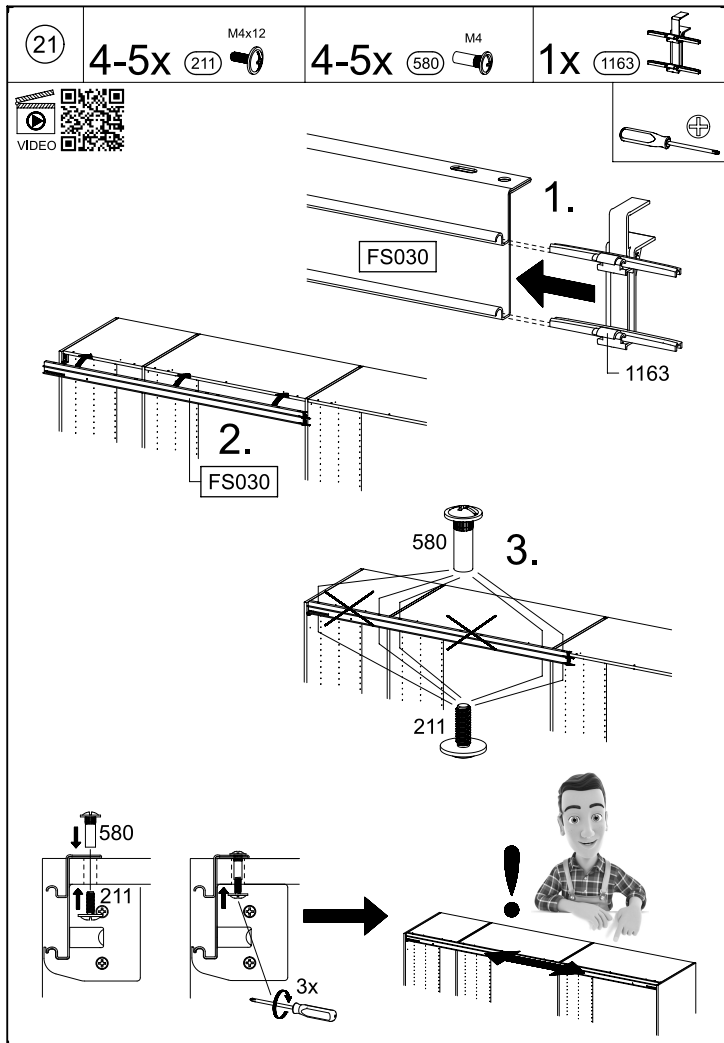
MD144



MD144

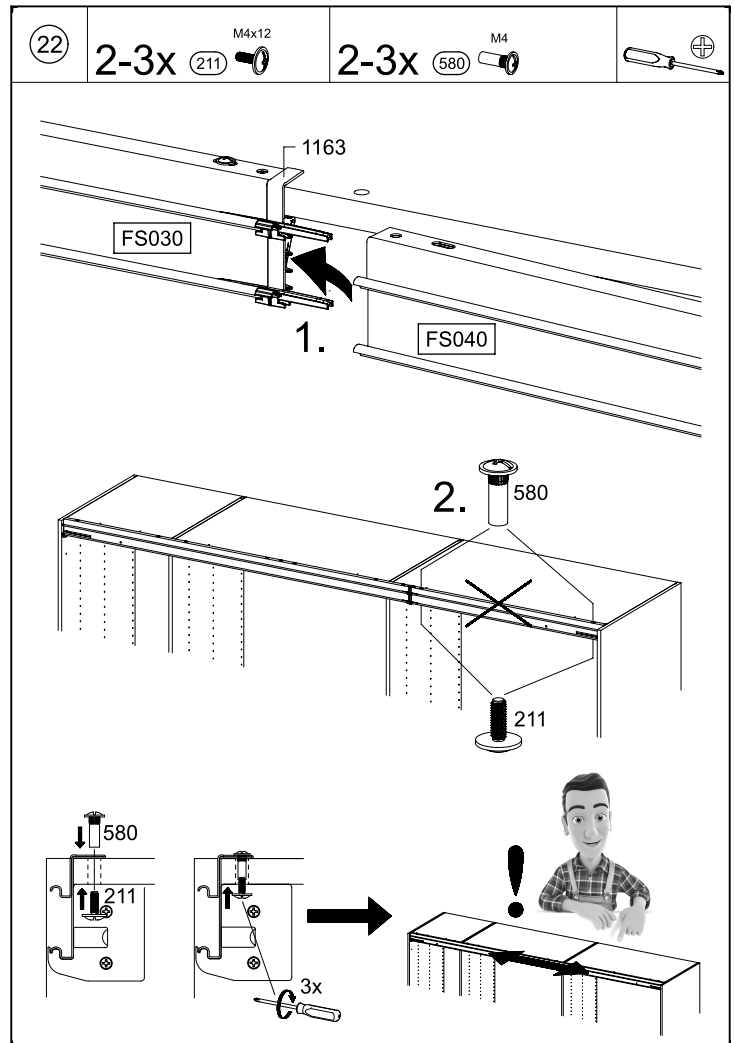


MD144



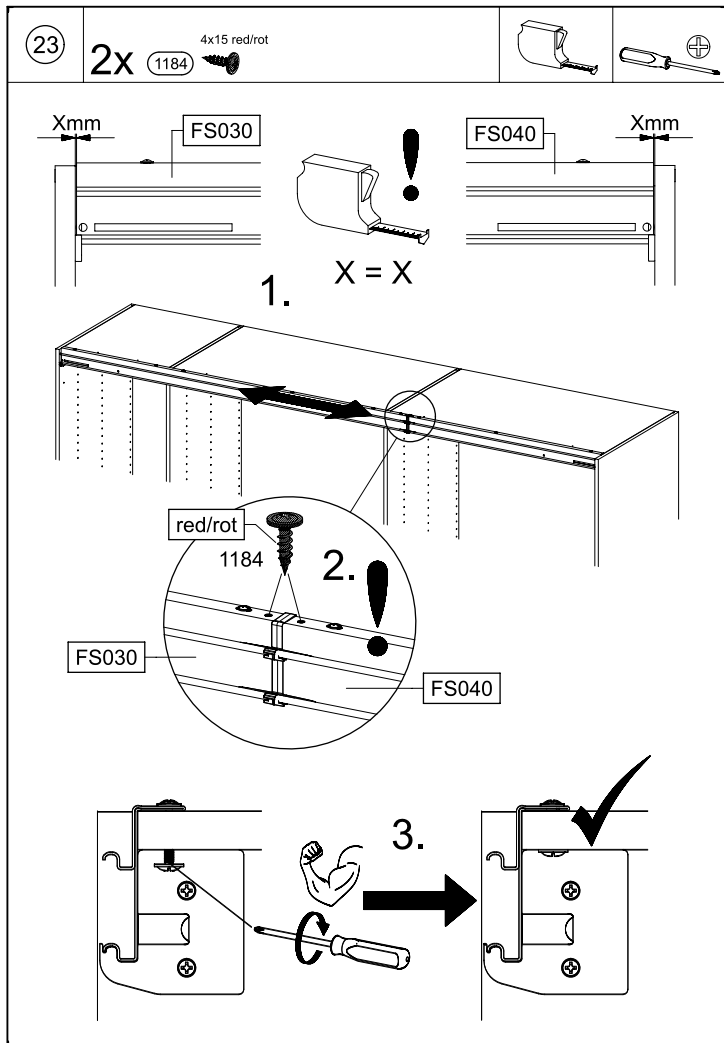
MD144

31.

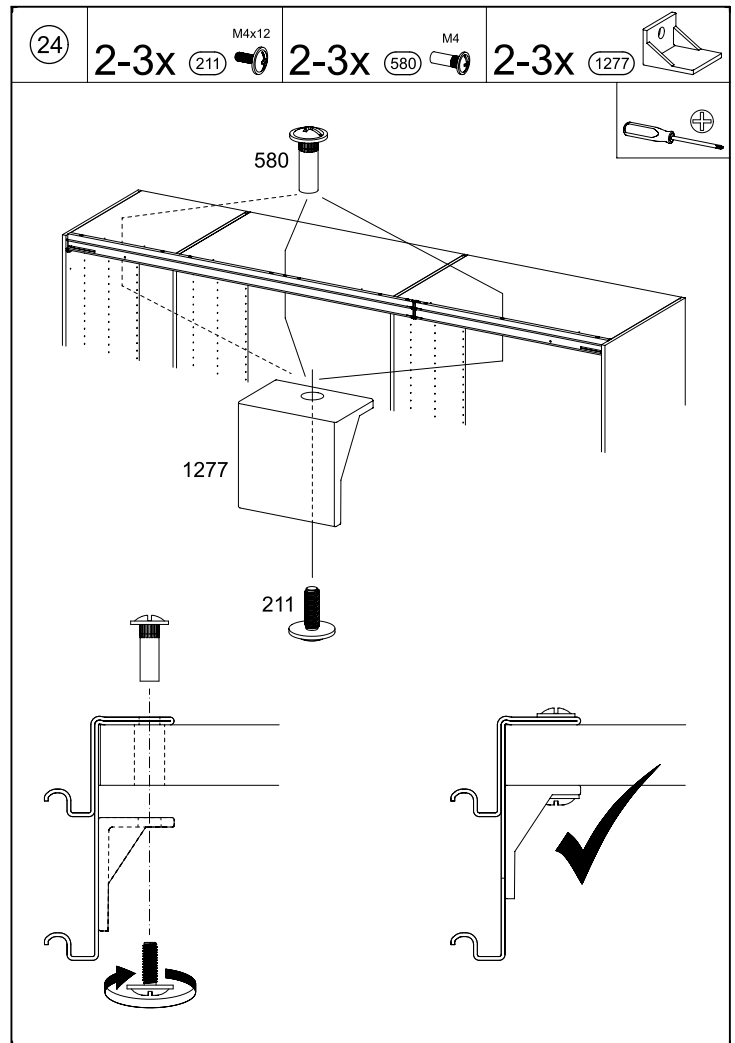


MD144

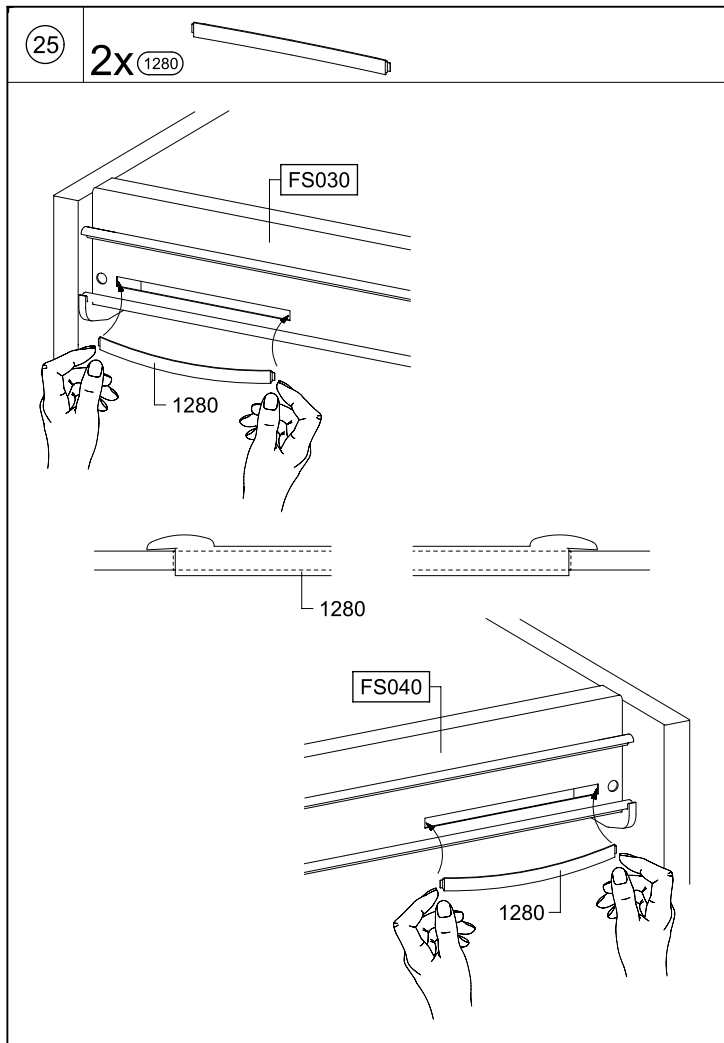
32.



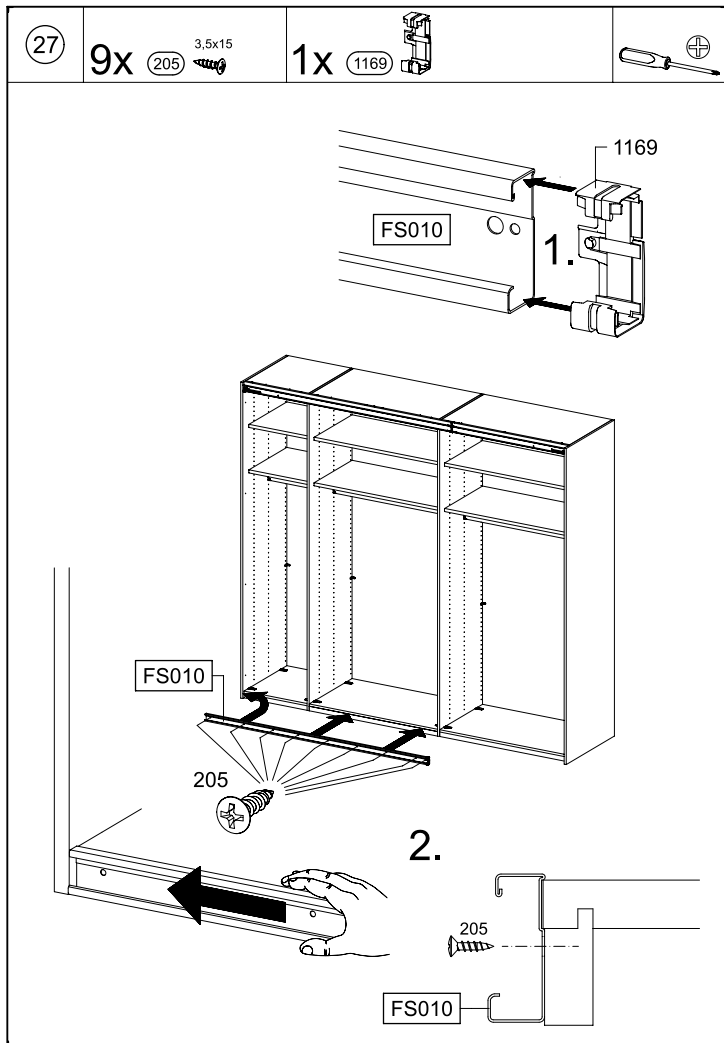
MD144



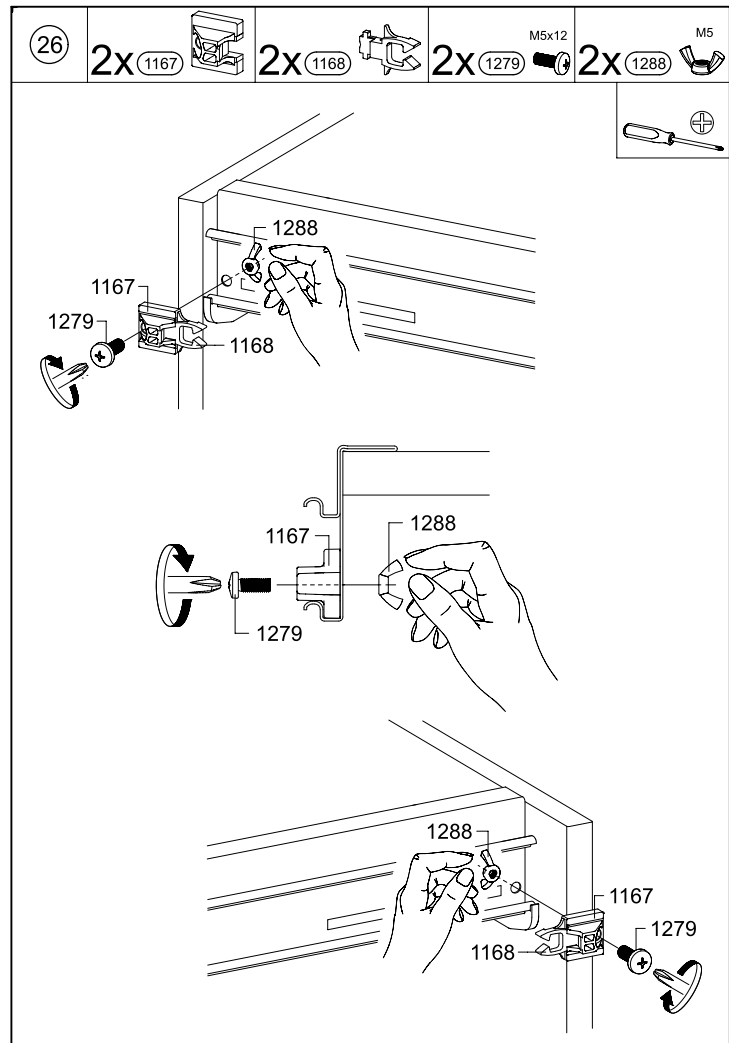
MD144



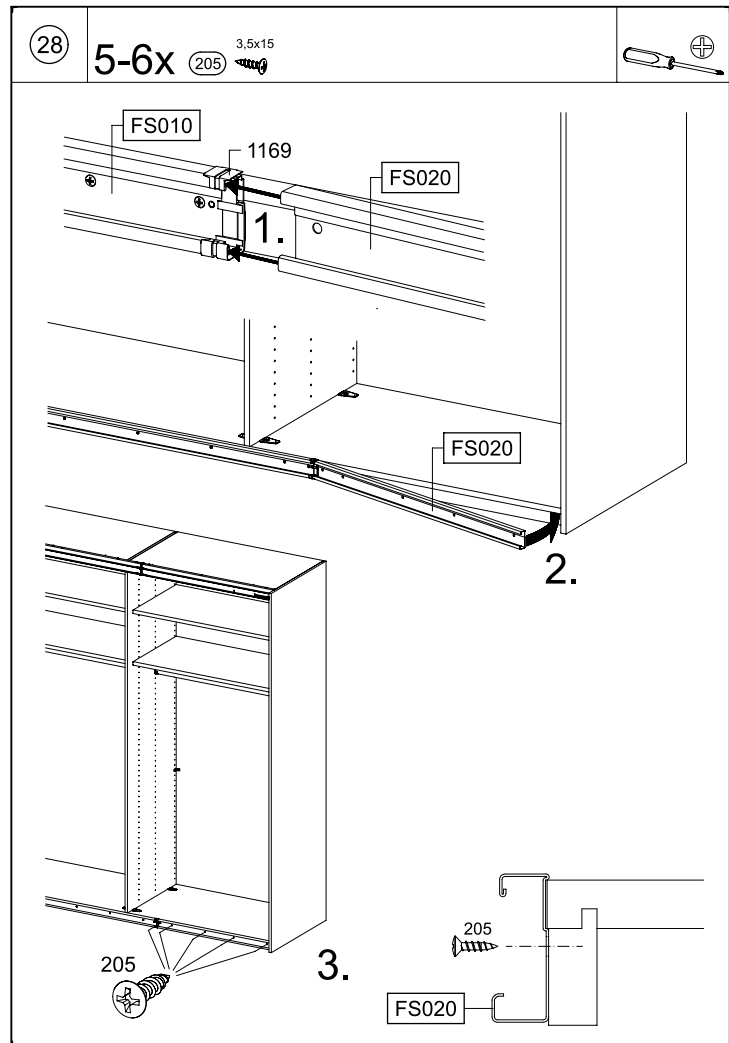
MD144



MD144



MD144



MD144

