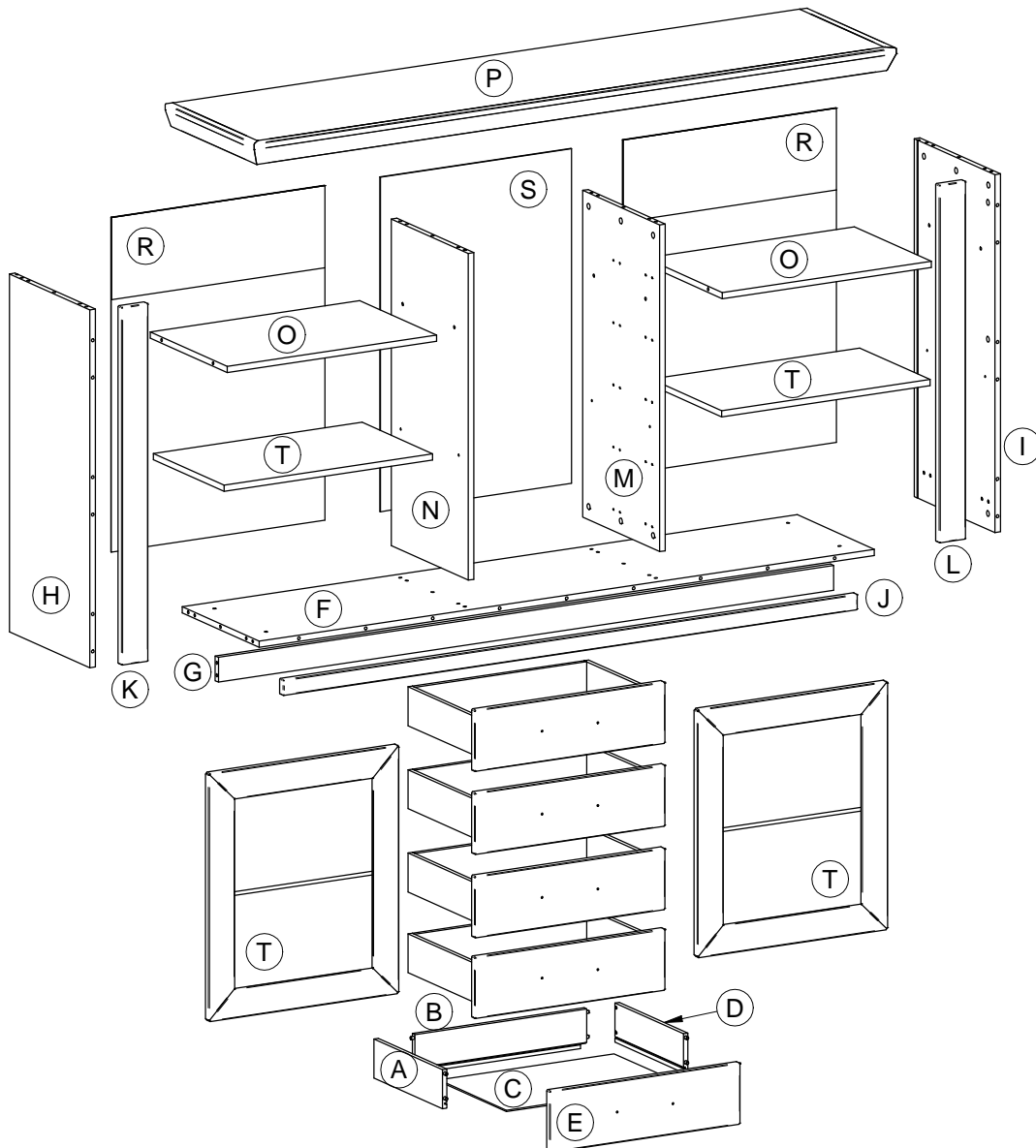
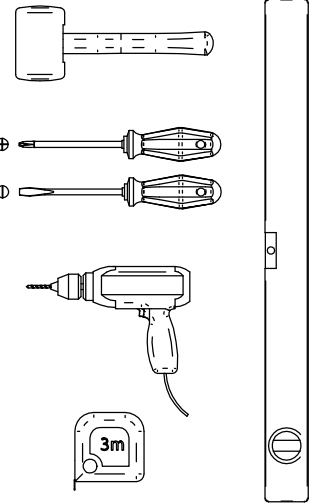
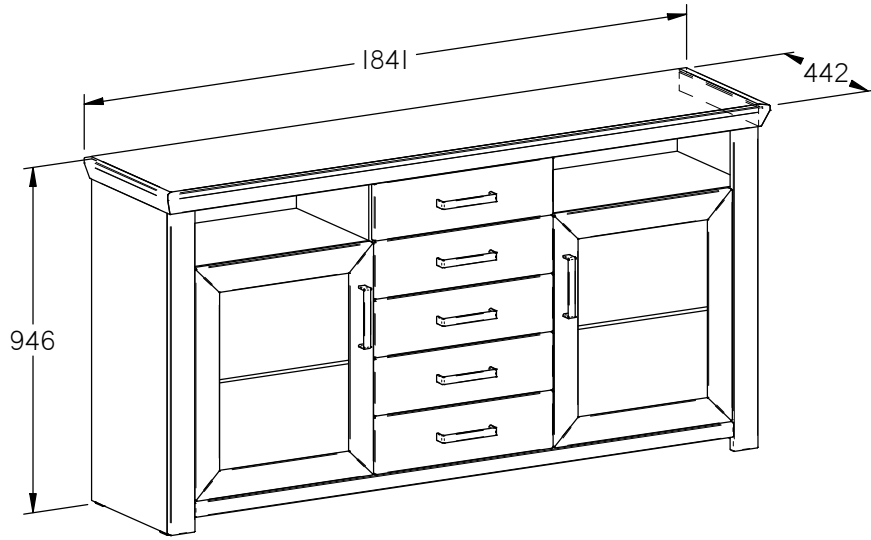
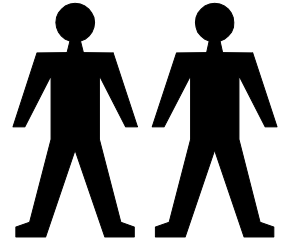
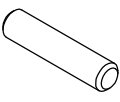
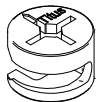
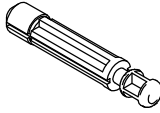
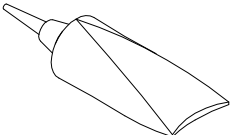
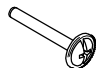
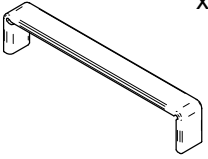
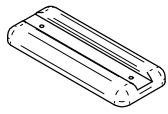


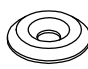
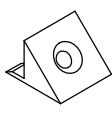
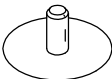
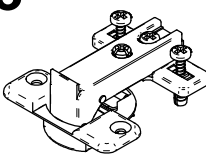
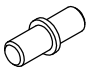
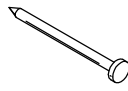


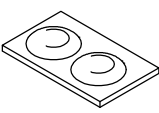
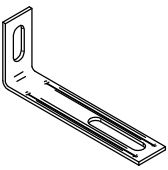



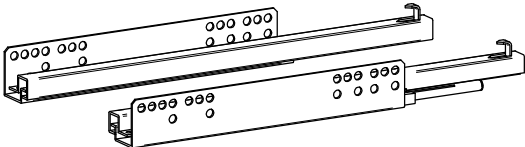


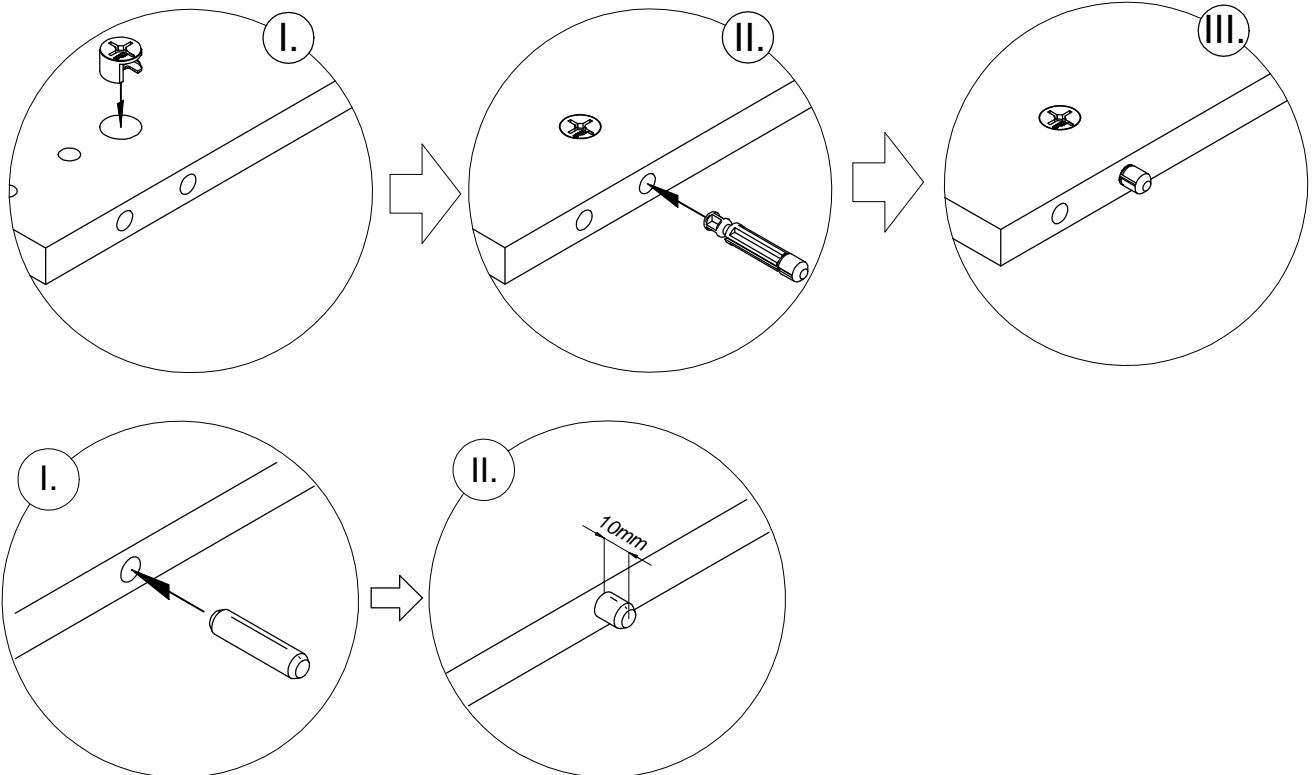
# YORK

set one  
by Musterring

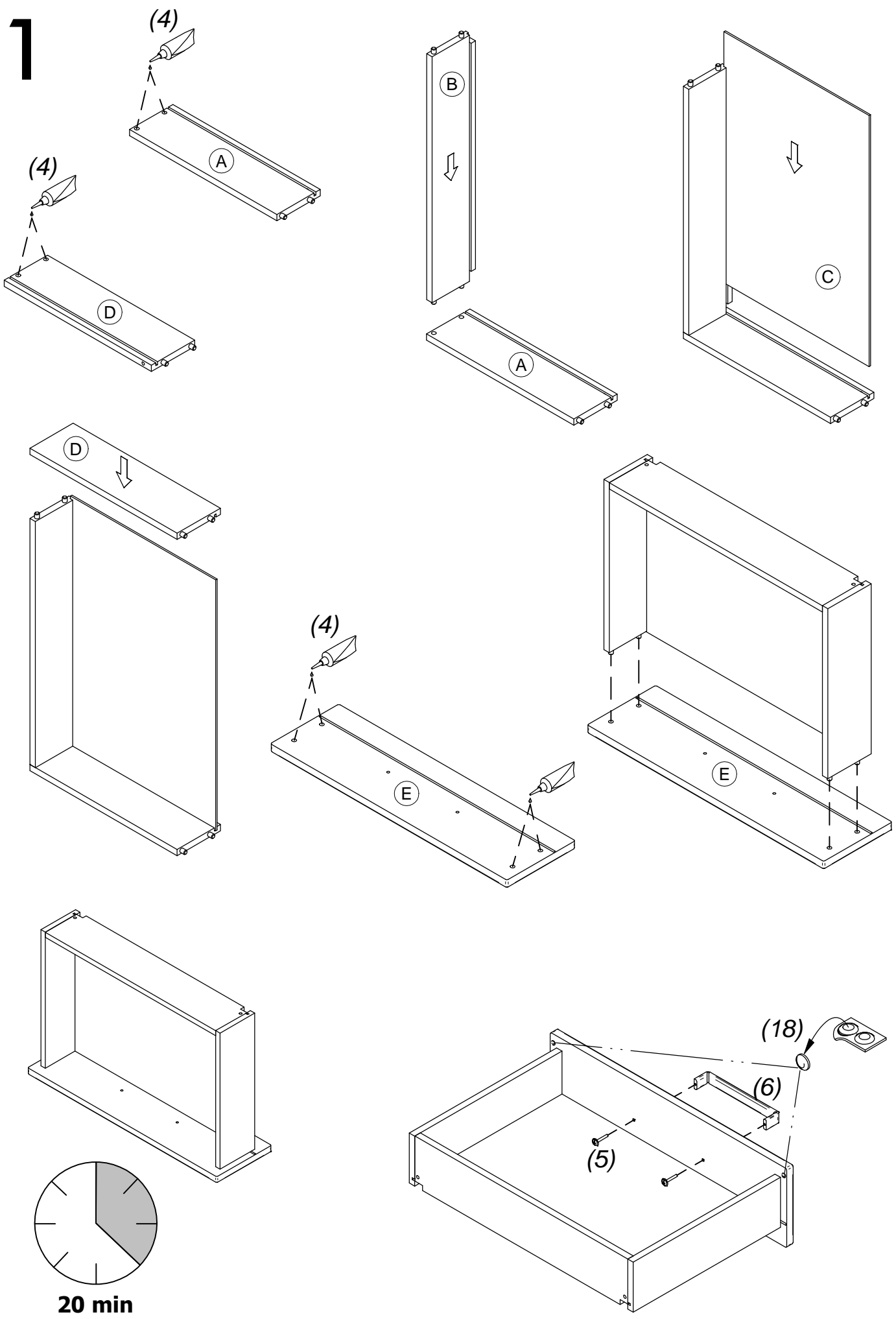
# 55



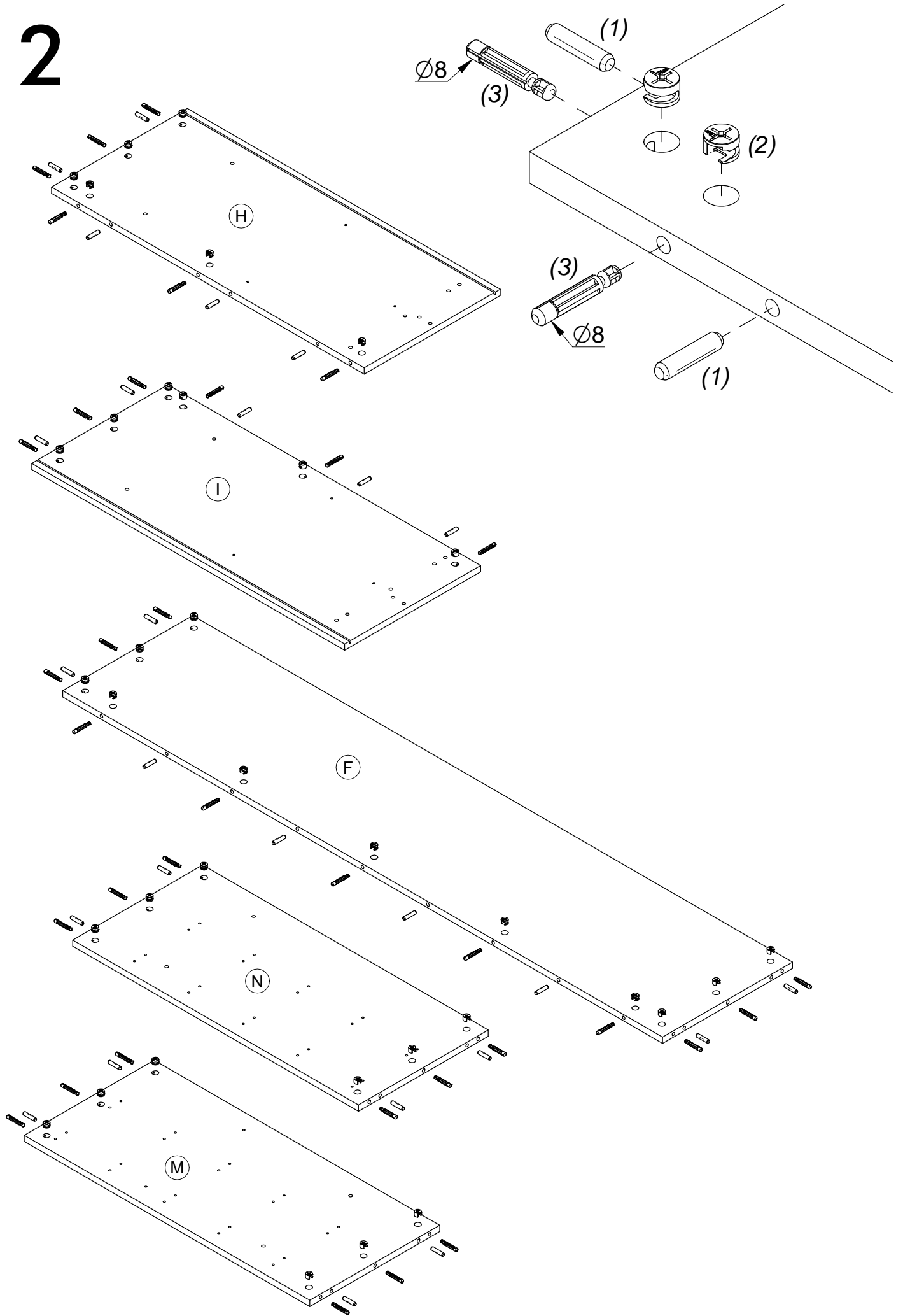
<b>1</b> ø8x35 x30 	<b>2</b> ø15 x43 	<b>3</b> ø8 x35 	<b>4</b> x1 	<b>5</b> M4x20 x14 
<b>6</b> x7 	<b>7</b> x7 	<b>8</b> ø3,5x15 x10 	<b>9</b> ø3,5x20 x44 	<b>10</b> ø12 x22 
<b>11</b> x22 	<b>12</b> ø15 x10 	<b>13</b> x4 	<b>14</b> ø5 x8 	<b>15</b> ø1,2x20 x15 
<b>16</b> ø3x15 x10 	<b>17</b> ø5 x4 	<b>18</b> x14 	<b>19</b> x1 	<b>20</b> ø6,3x11 x20 
<b>21</b> x2 	<b>22</b> ø4x25 x2 	<b>23</b> 5+5 		

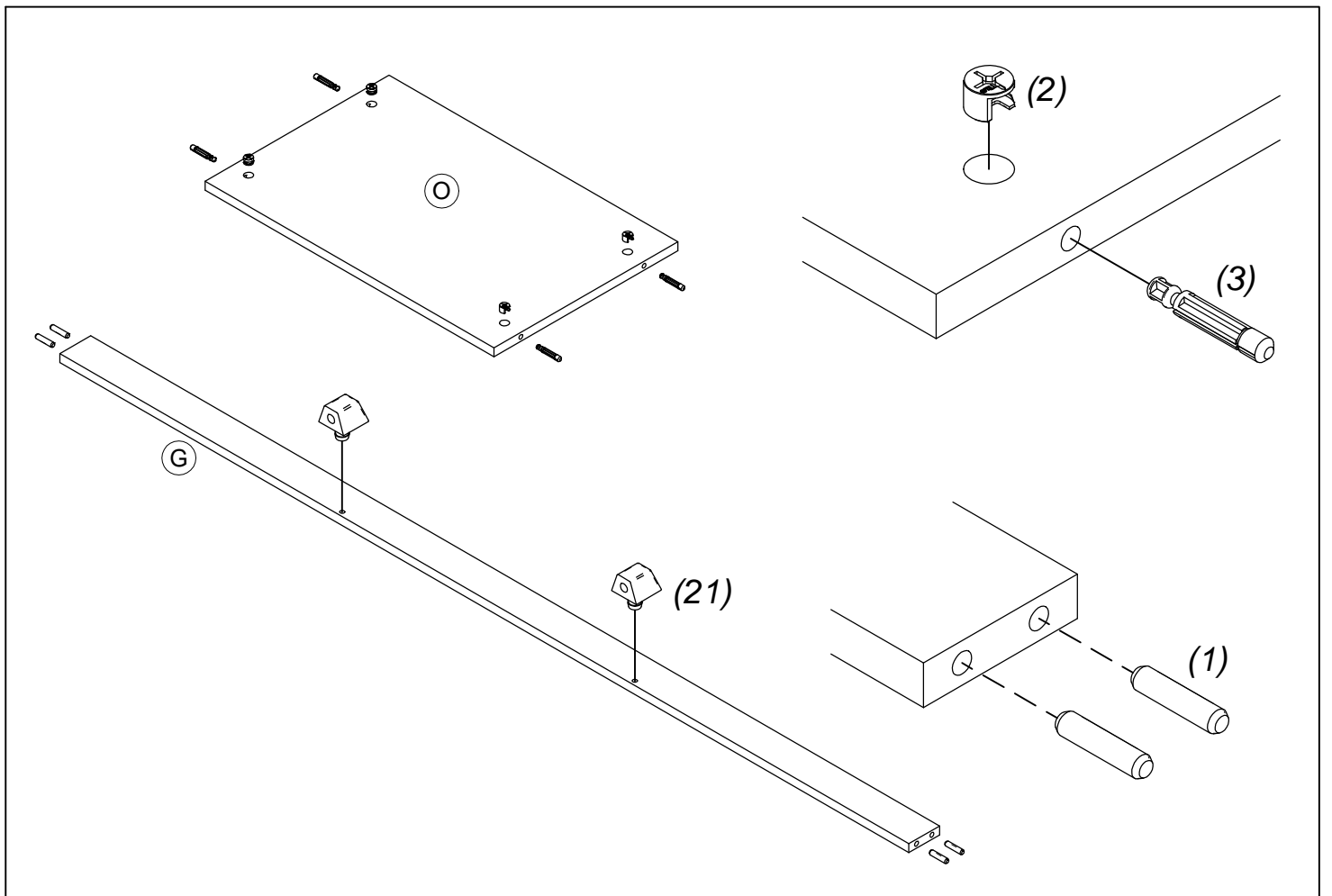


# 1

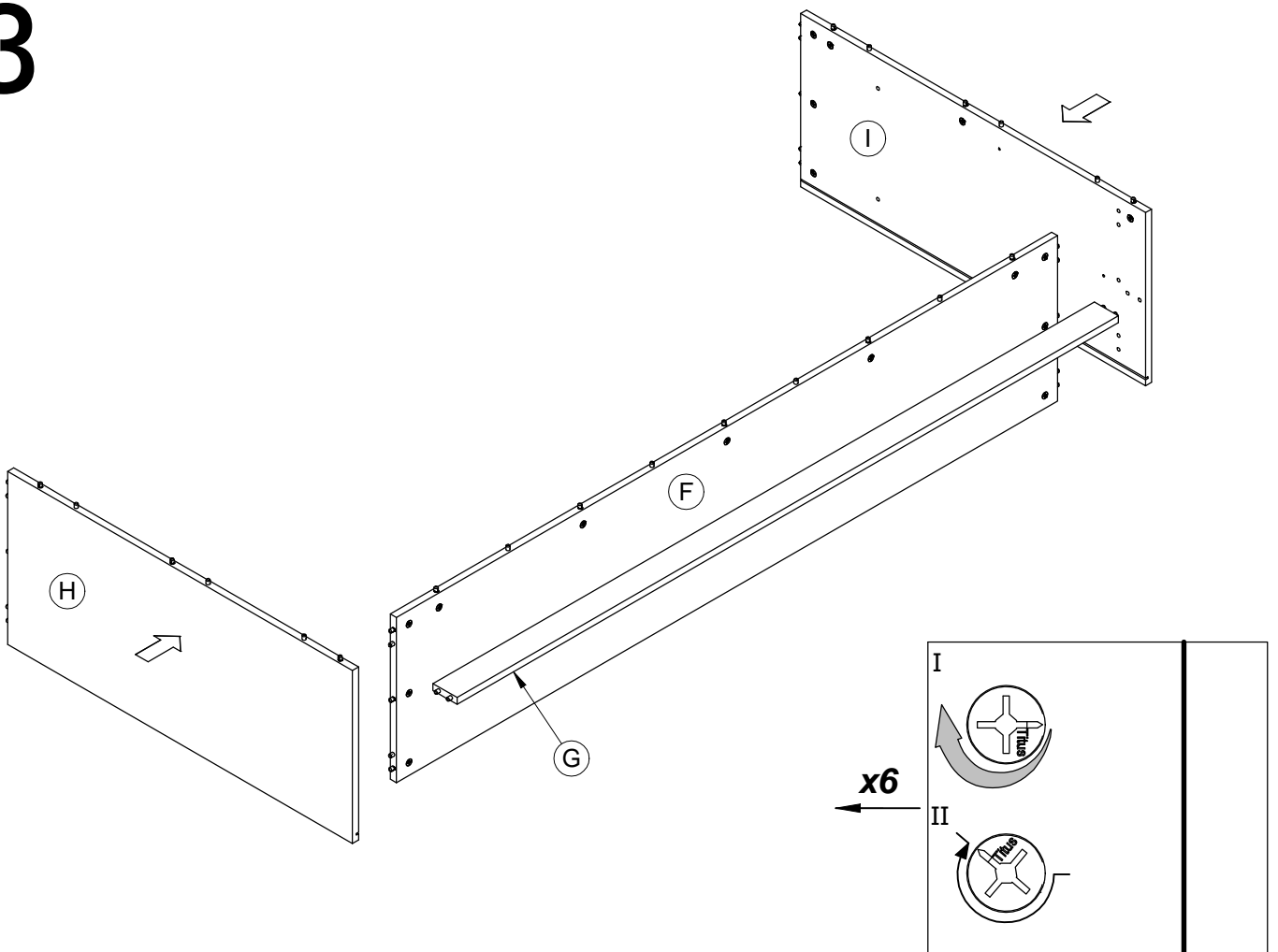


# 2

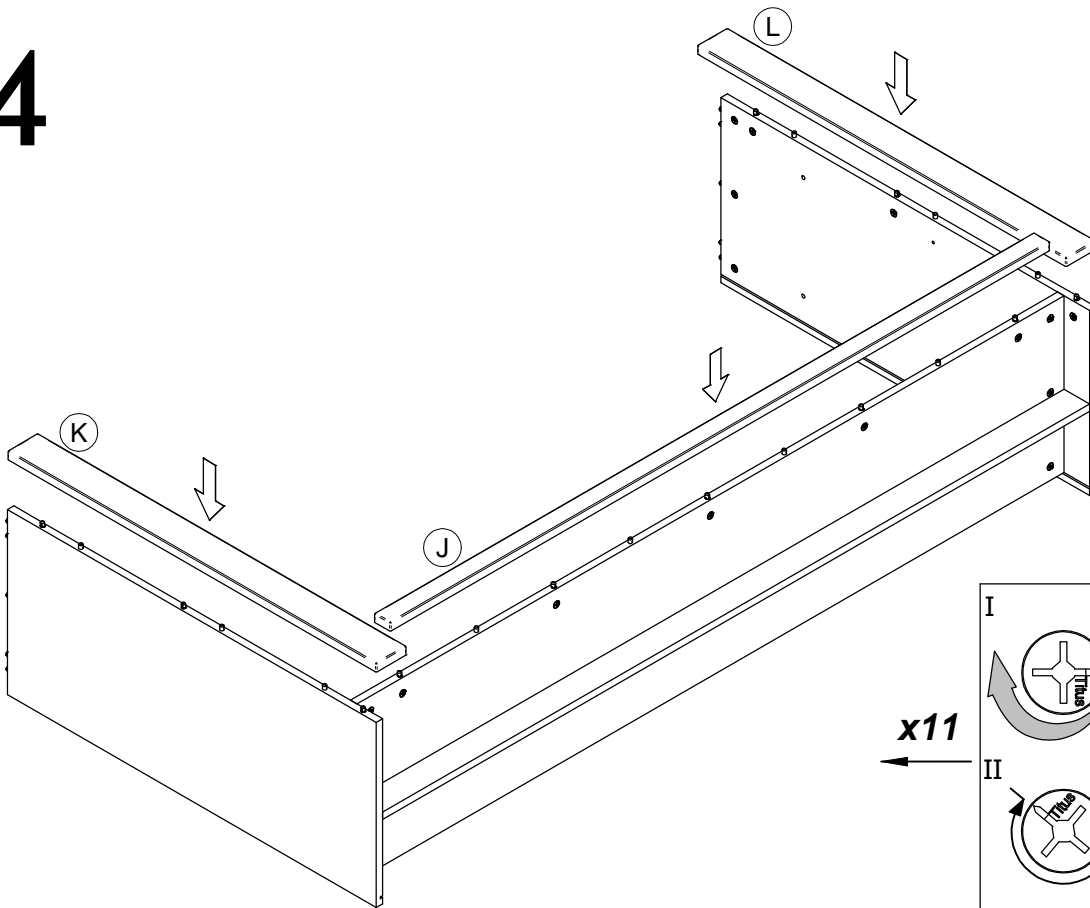




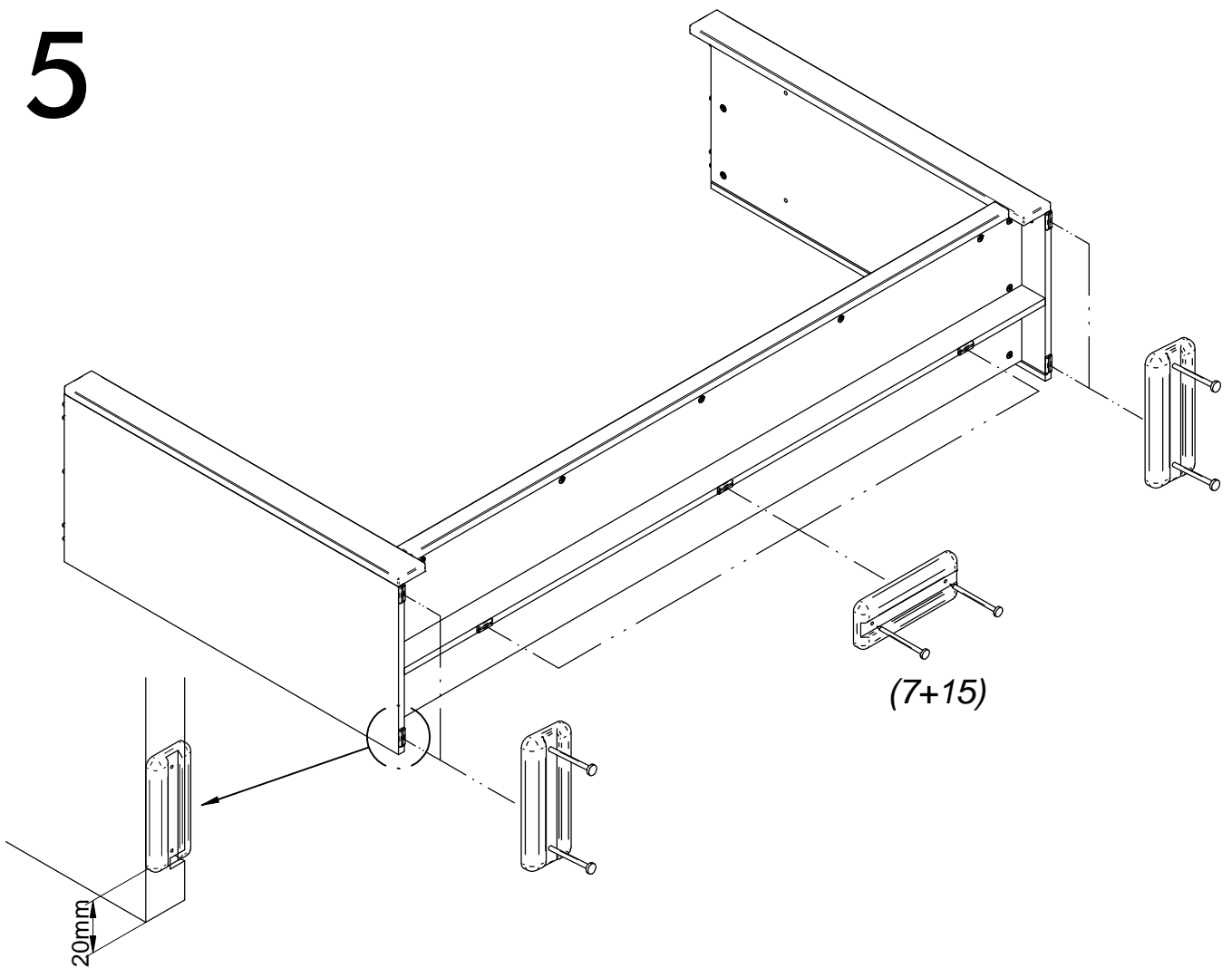
**3**



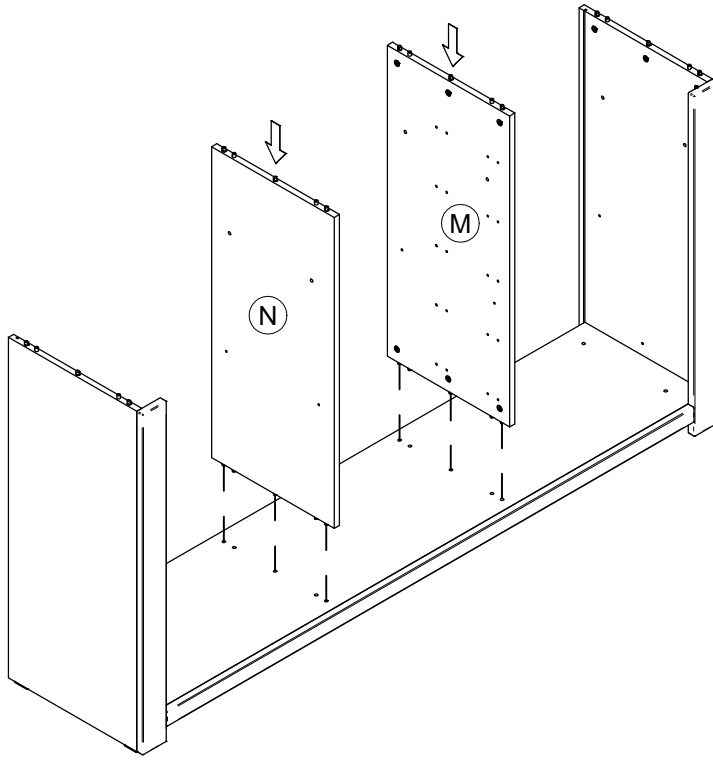
# 4



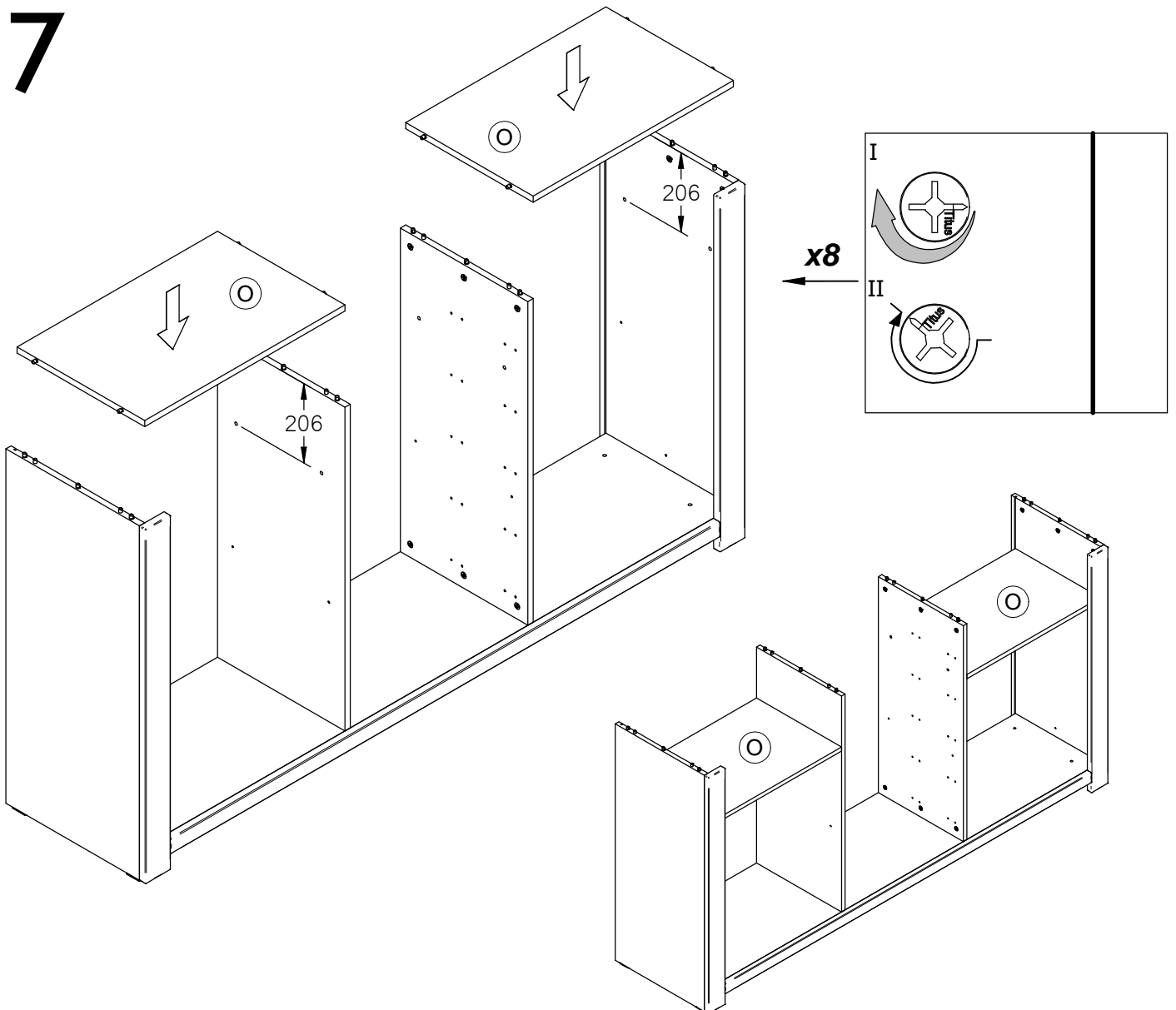
# 5



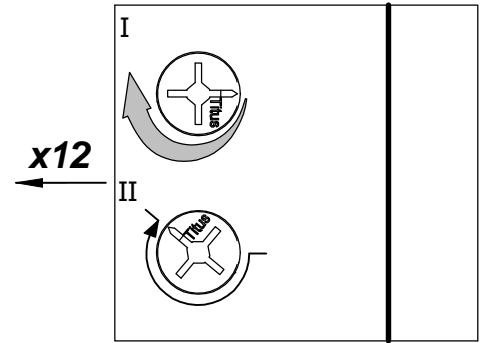
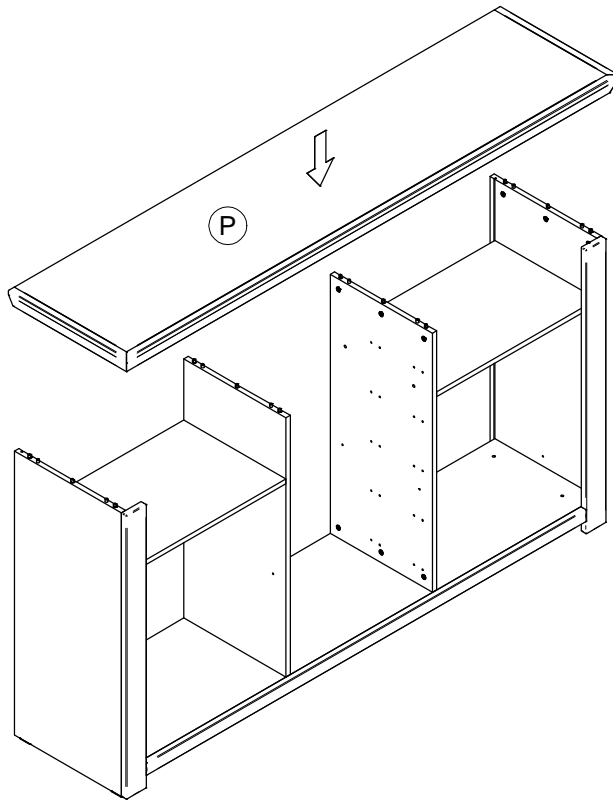
6



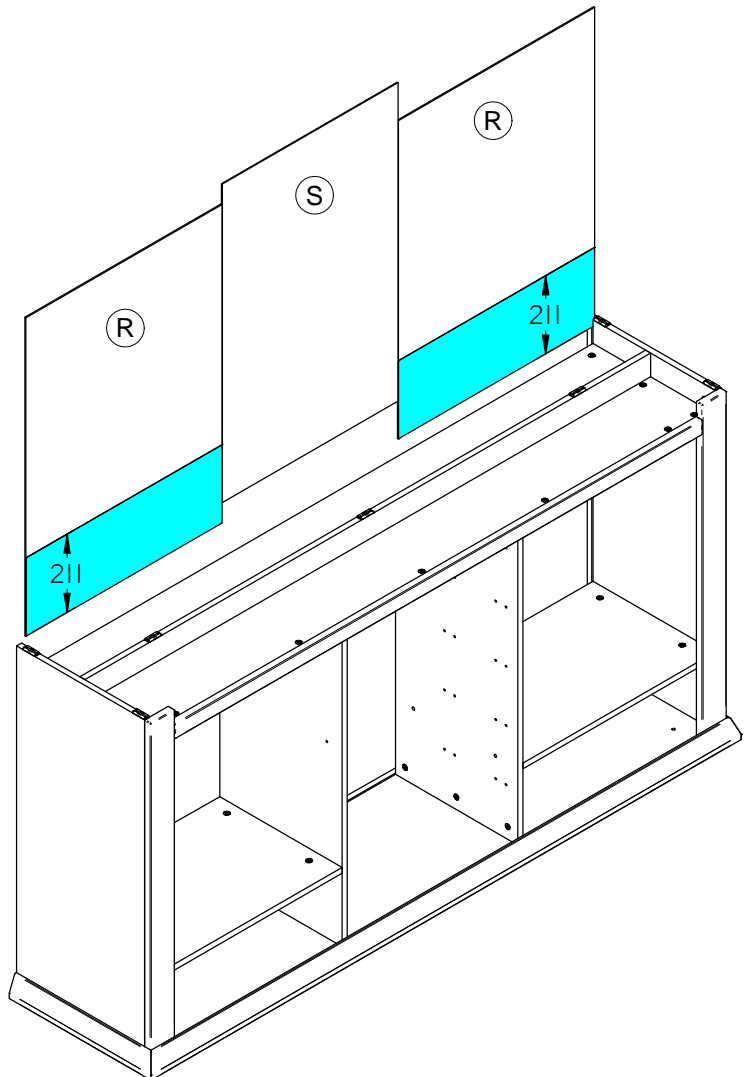
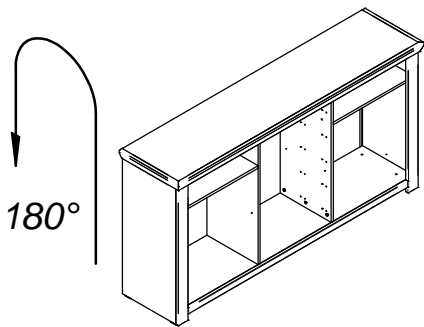
7



# 8

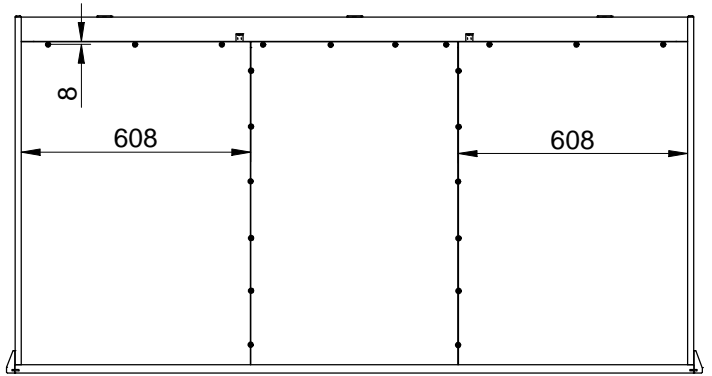
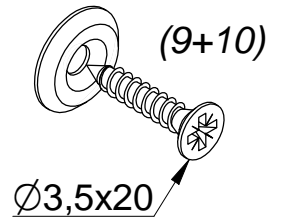
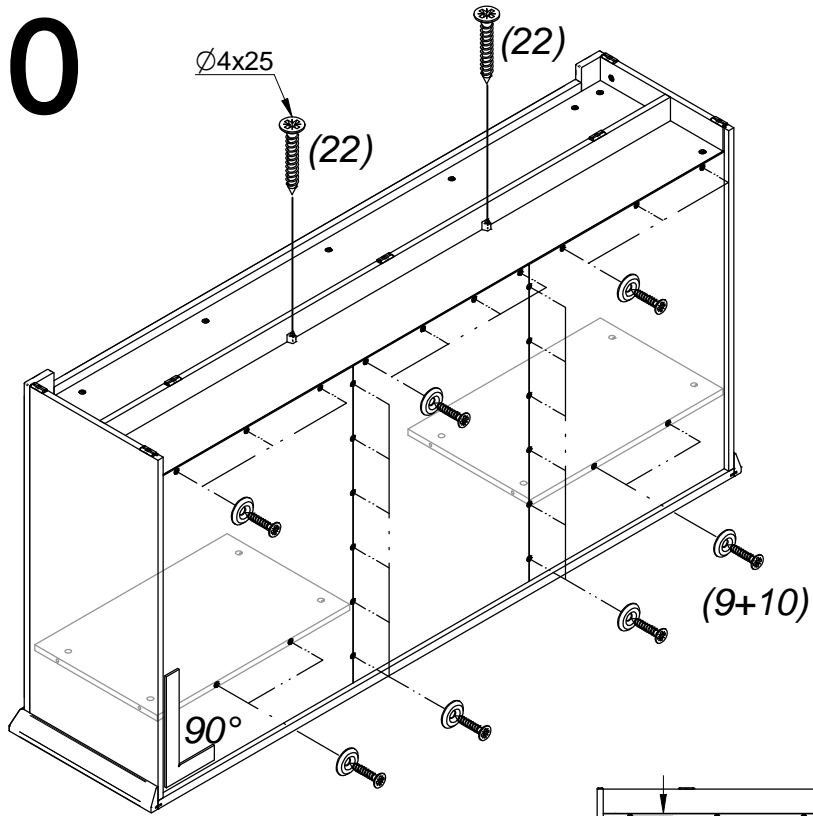


# 9

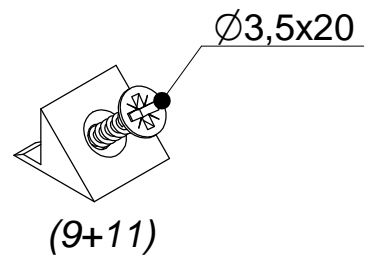
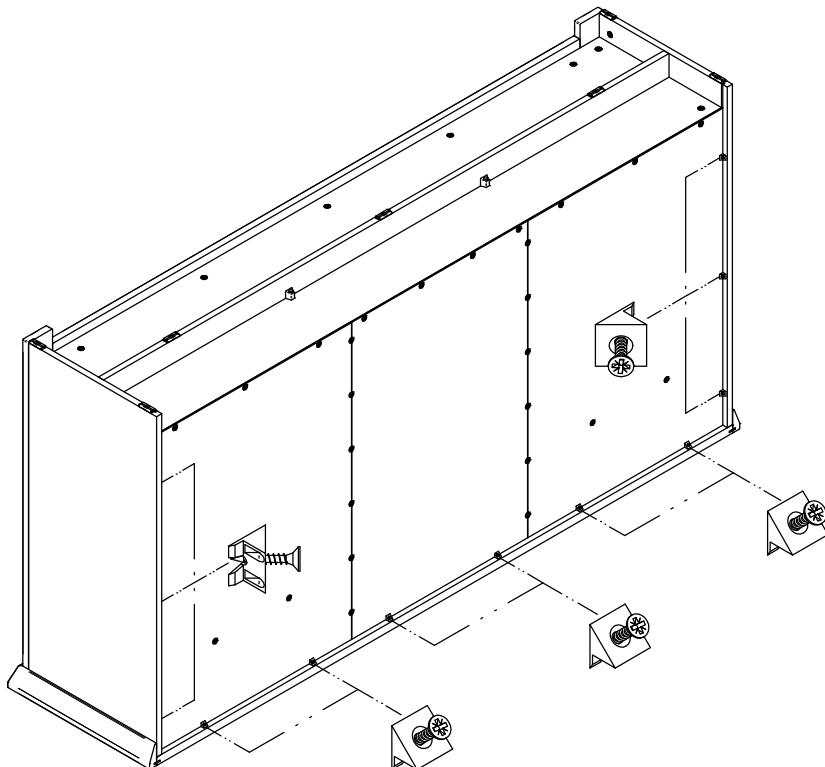




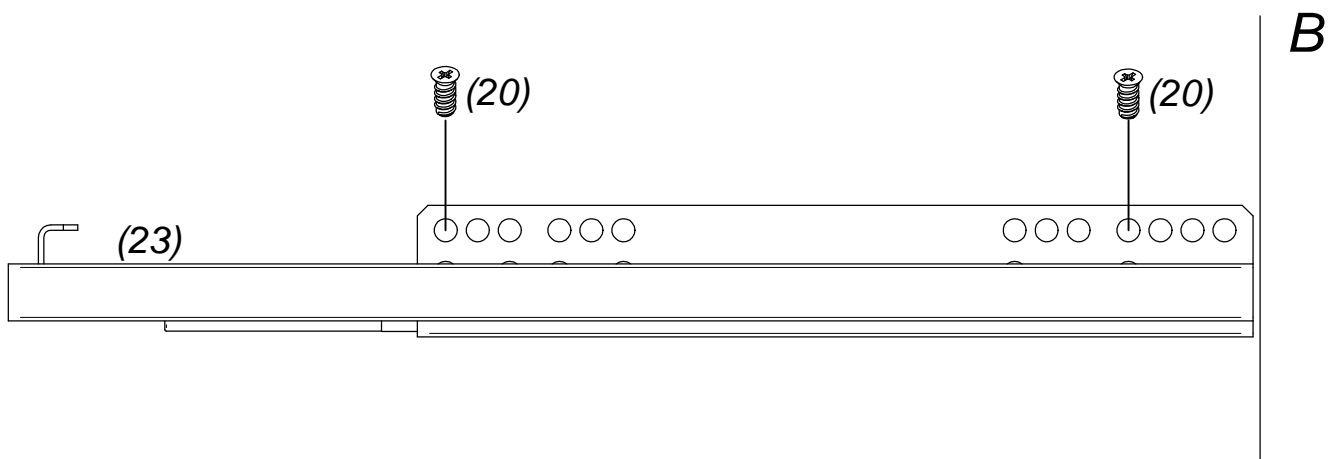
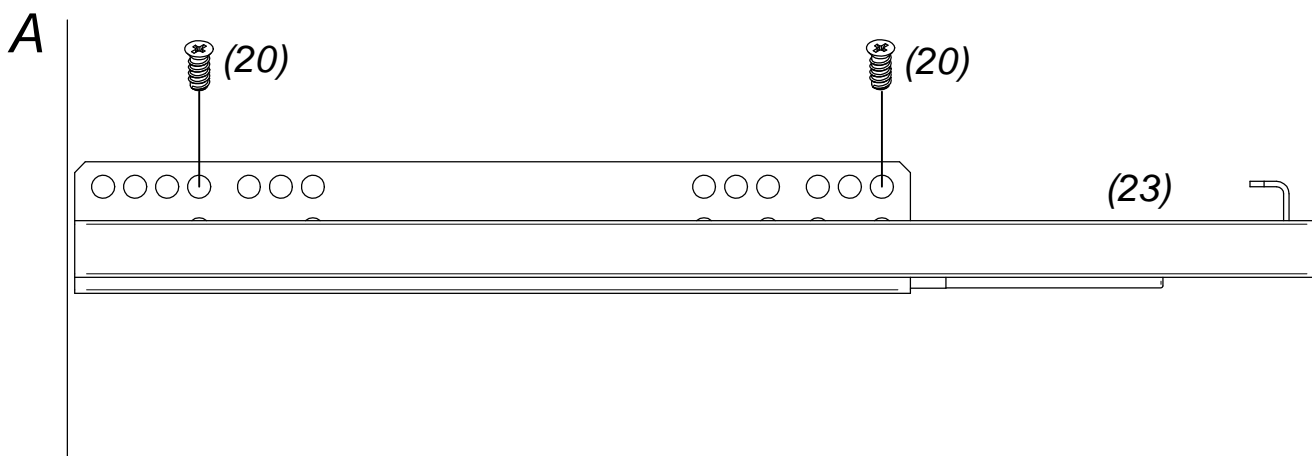
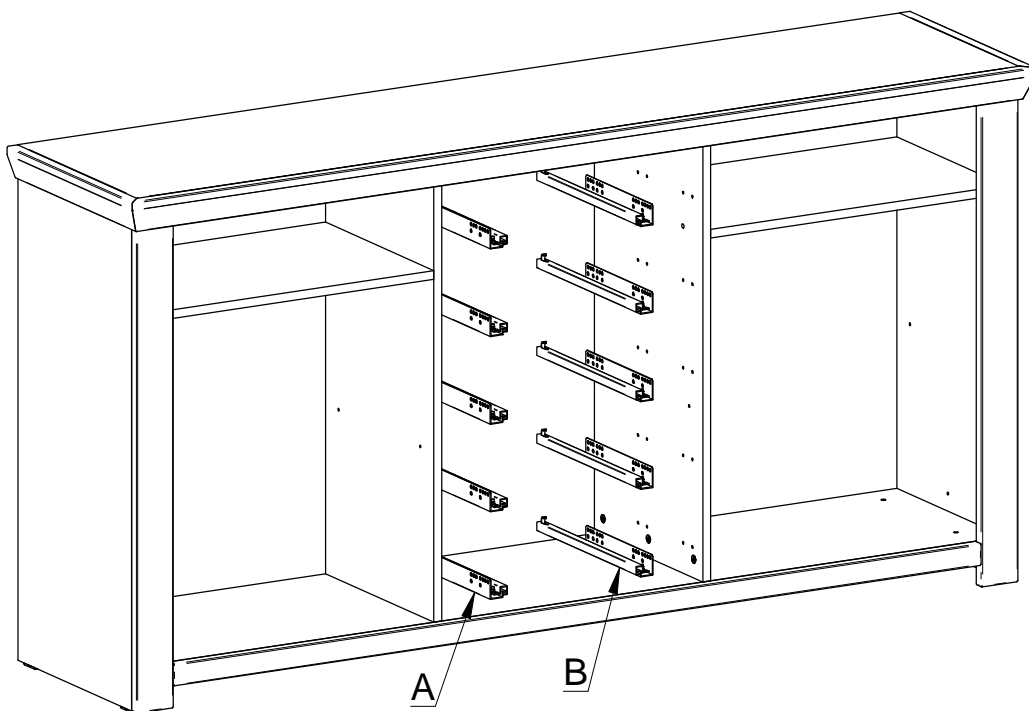
# 10



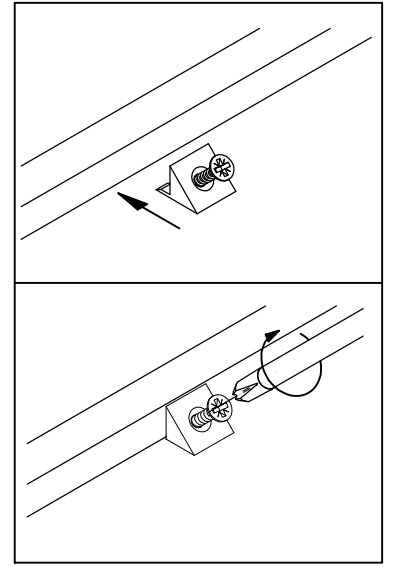
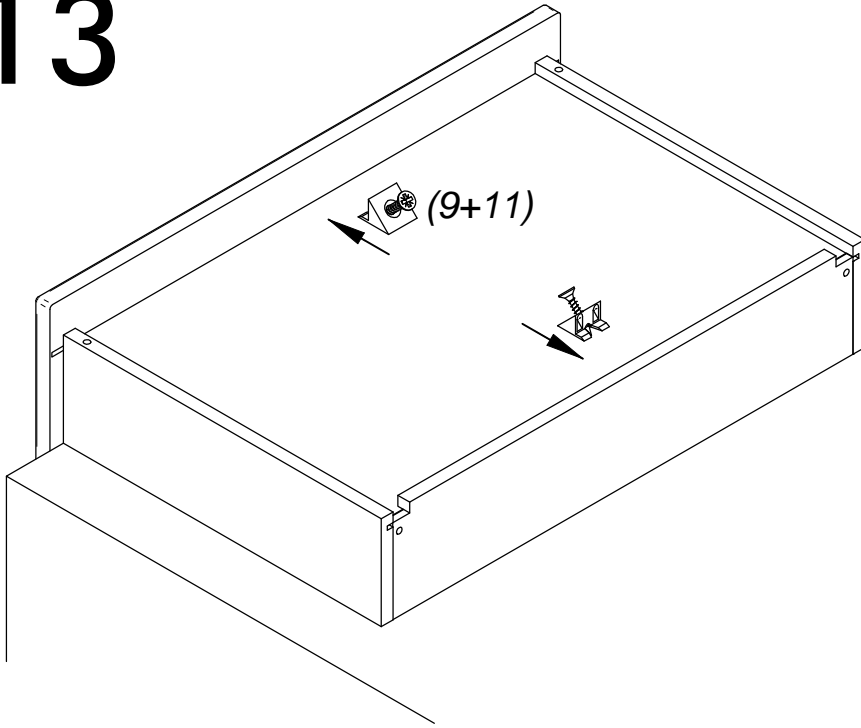
# 11



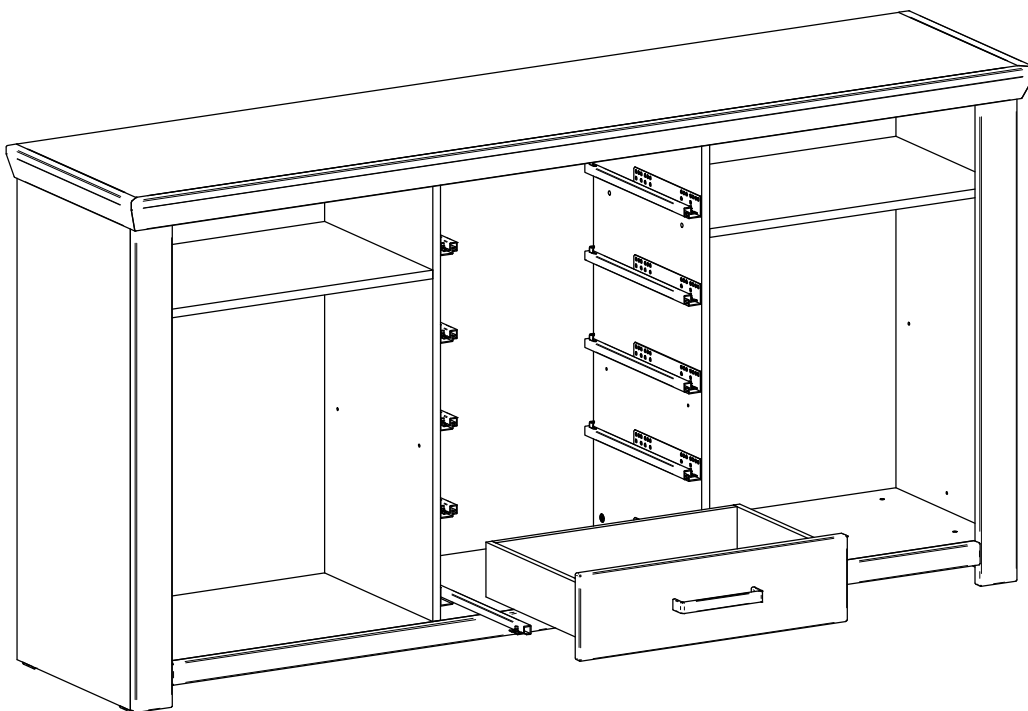
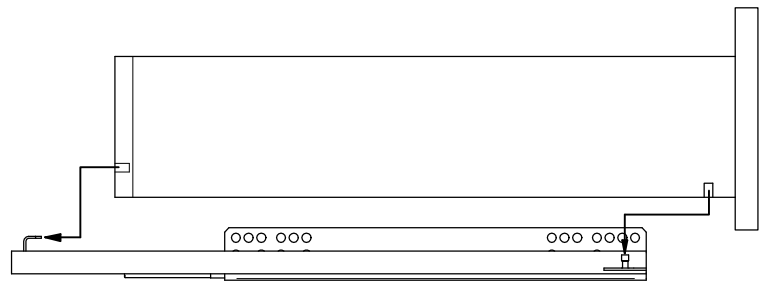
# 12



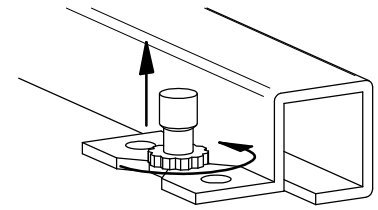
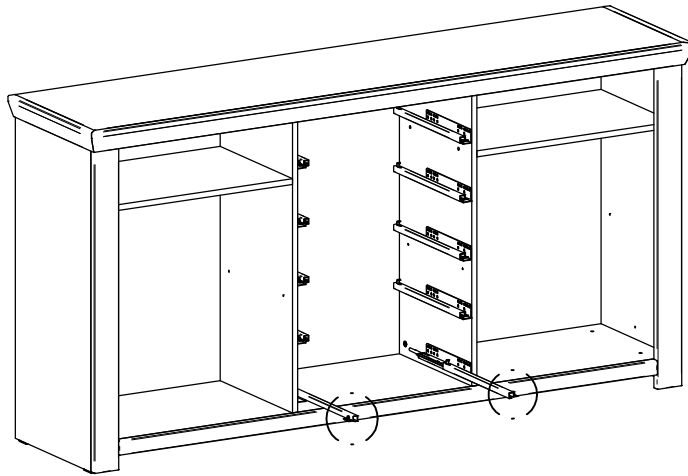
# 13



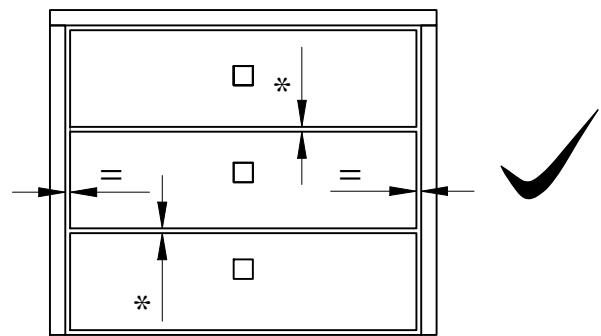
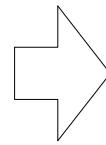
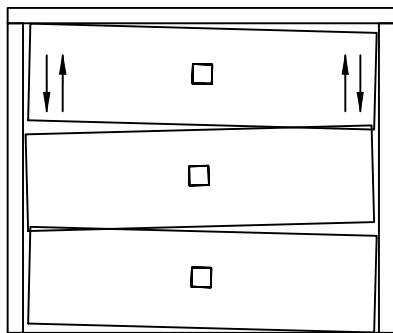
# 14



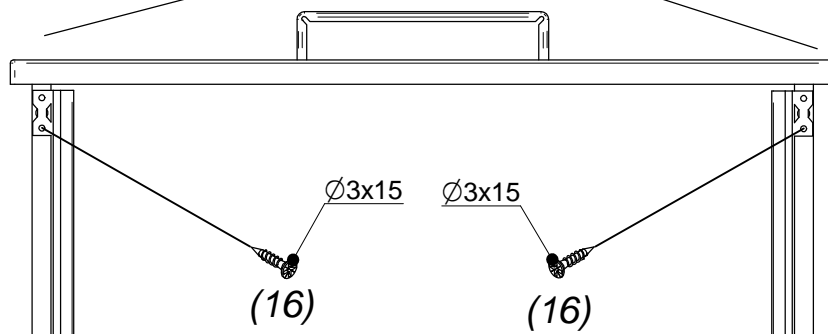
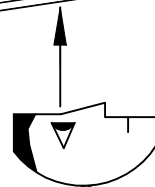
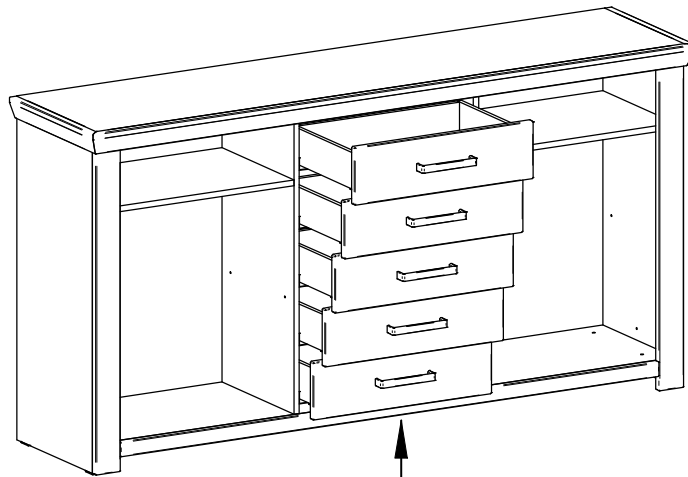
# 15



MAX  
0÷4mm

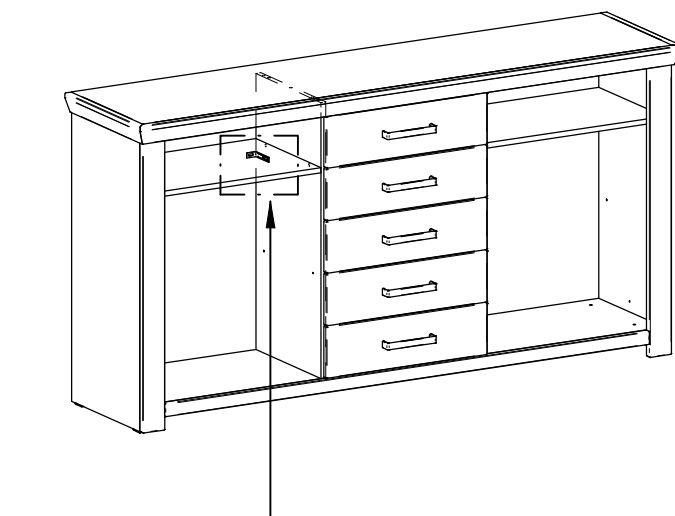


# 16



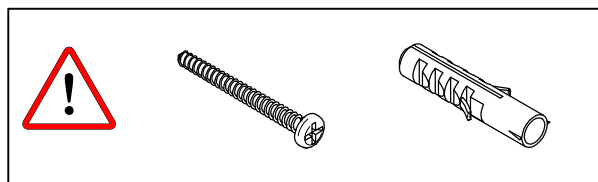
# 17

SICHERHEITSWINKEL (VERHINDERT DAS UMKIPPEN DES SCHRANKES)  
BEZPEČNOSTNÝ VINKEL (ZABRAŇUJE PREVRHNUTIU SKRINKY)



(19)

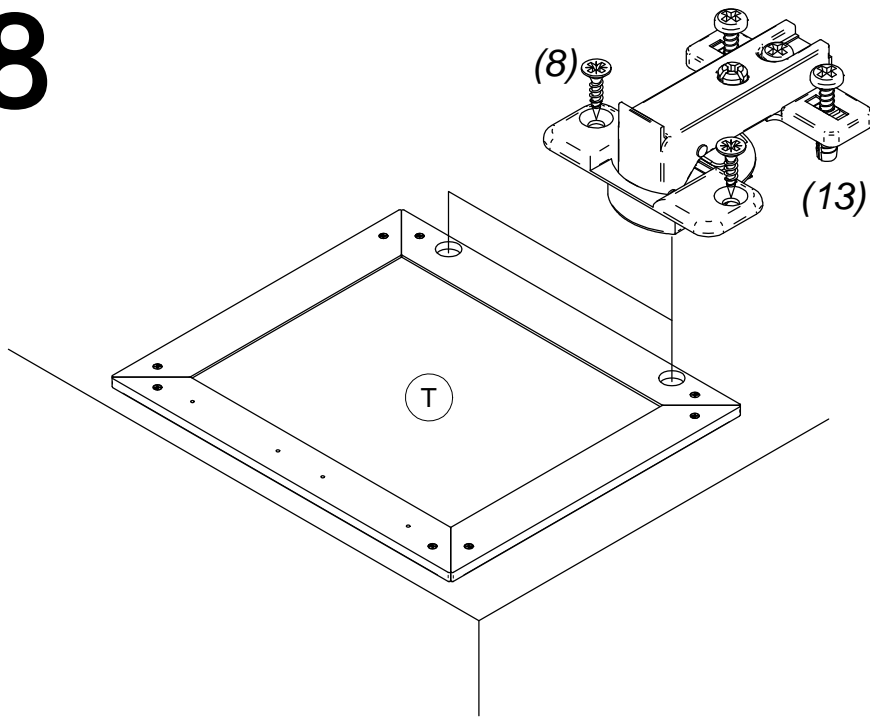
(8)



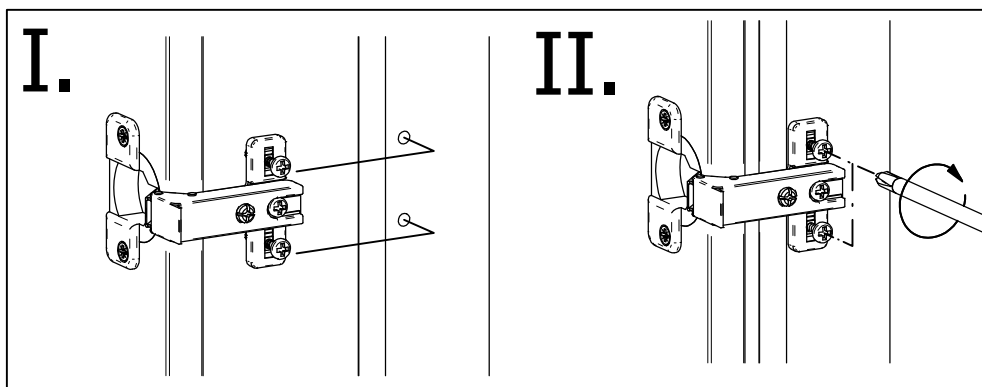
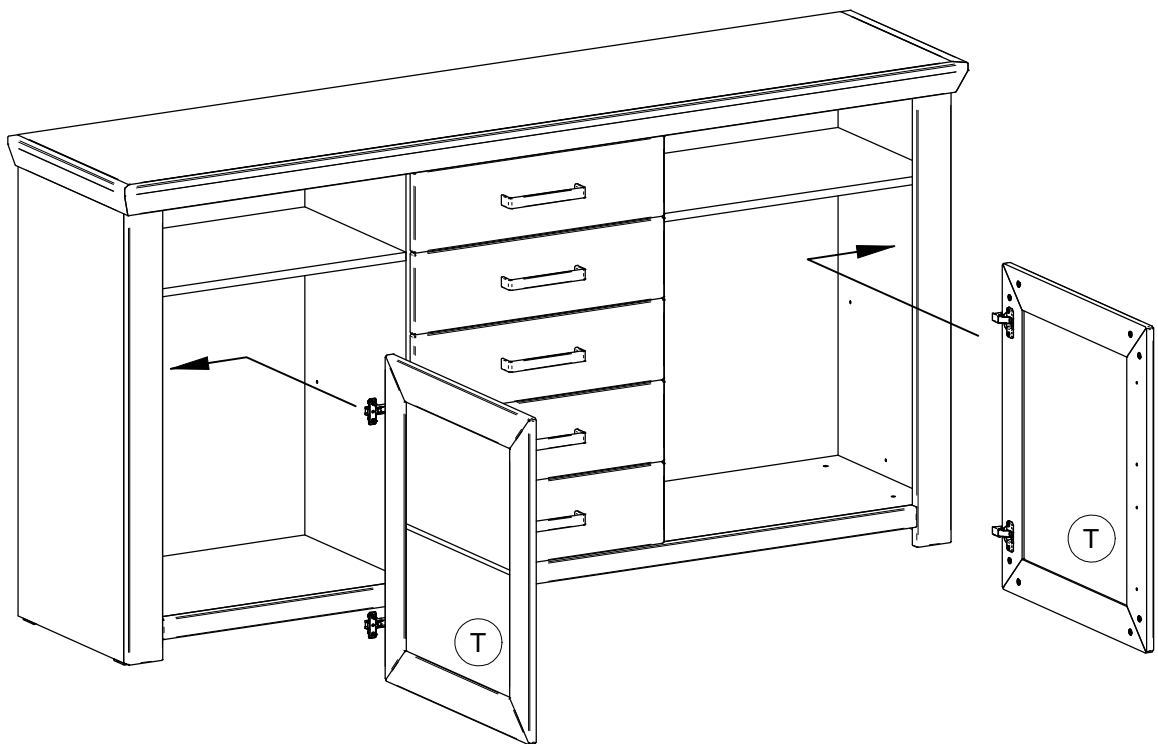
Wenn Möbelstücke umkippen, können ernste oder lebensgefährliche Verletzungen durch Einklemmen die Folge sein. Um zu verhindern, dass das Möbelstück umkippt, muss es fest an der Wand verankert werden. Beschläge für die Wandbefestigung sind nicht beige packt, da sie von der jeweiligen Wandbeschaffenheit abhängig sind. Befestigungsbeschläge benutzen, die für die heimischen Wände geeignet sind. Bei diesbezüglichen Fragen den örtlichen Fachhandel zu Rate ziehen.

Prevrhnutie nábytku môže spôsobiť vážne či smrteľné zranenia. Aby sa zabránilo prevrhnutiu nábytku, upevnite ho ku stene. Upevňovací materiál nie je súčasťou balenia, pretože na každý materiál steny je potrebné použiť iný typ skrutky a hmoždinky. Použite taký upevňovací materiál, ktorý je vhodný na konkrétny typ steny u vás doma. V prípade potreby sa poraďte s odborníkom.

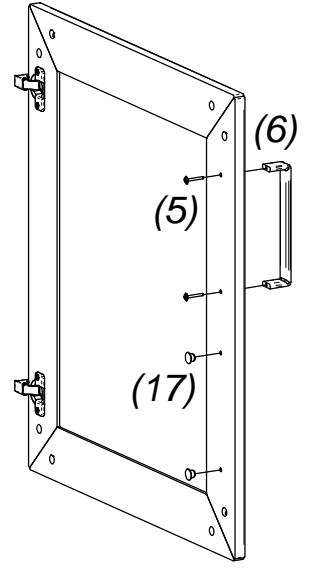
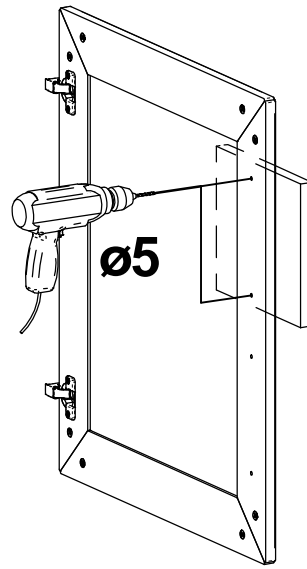
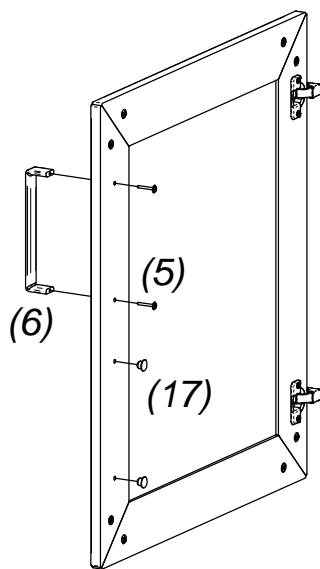
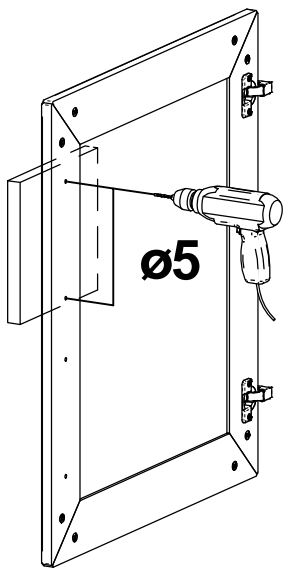
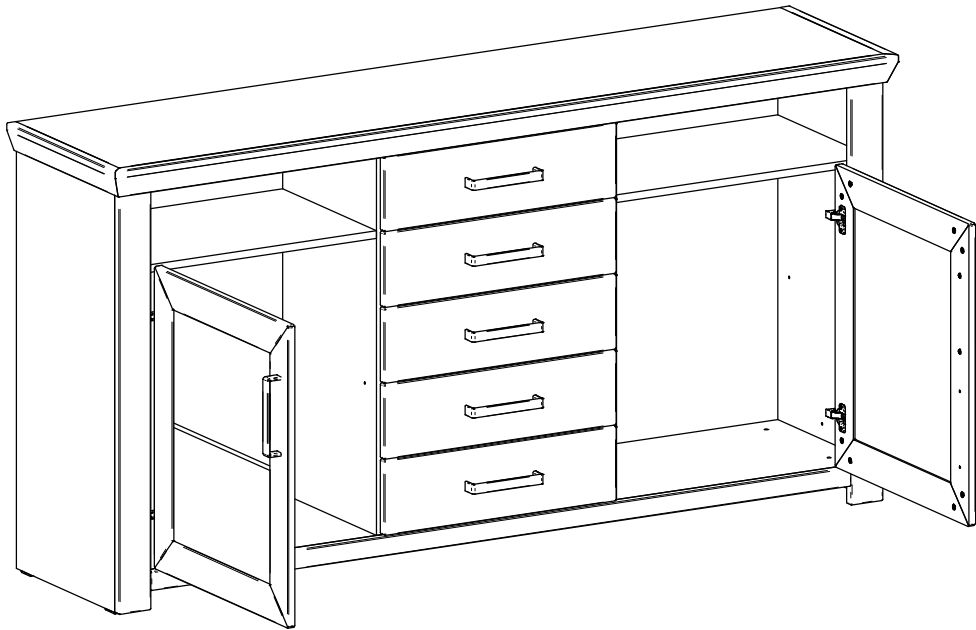
# 18



# 19



# 20



Vŕta sa vždy do vnútornej plochy dverí (pri zatvorených dverách túto plochu nevidíte).

Nikdy nevŕtajte do vonkajšej, t.j. pohľadovej plochy dverí.

Pri vŕtaní otvorov pre skrutky na úchytky prosím pritlačte z opačnej strany dverí drevenú podložku.

Používajte len ostrý a len taký vŕták, ktorého celková dĺžka neprekračuje celkovú hrúbku dverí spolu s drevenou podložkou.

Buďte opatrný, aby ste sa nezranili !

Es wird immer nur in die Innenfläche der Türen gebohrt (bei den zugemachten Türen sehne sie diese Fläche nicht).

Bohren Sie niemals in die äußere, d.h. Sichtfläche der Türen.

Bei der Bohrung der Löcher für die Griffe drücken Sie aus der Gegenseite der Türen einen Holzauflage.

Verwenden Sie nur einen scharfen und solchen Bohrer, dessen Gesamtlänge nicht die Gesamtstärke der Türen zusammen mit Holzauflage überschreitet.

Seien Sie vorsichtig, damit Sie sich nicht verletzen !

# 21

