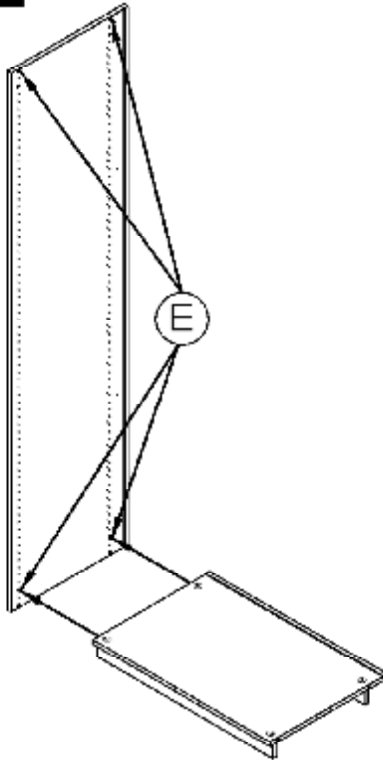
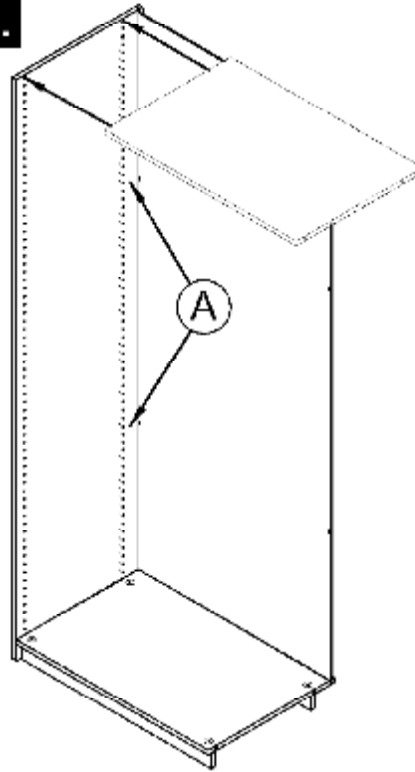


1.



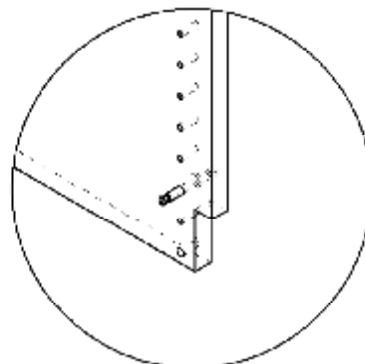
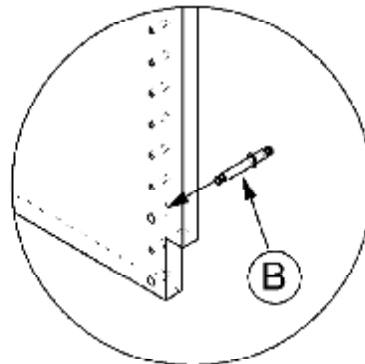
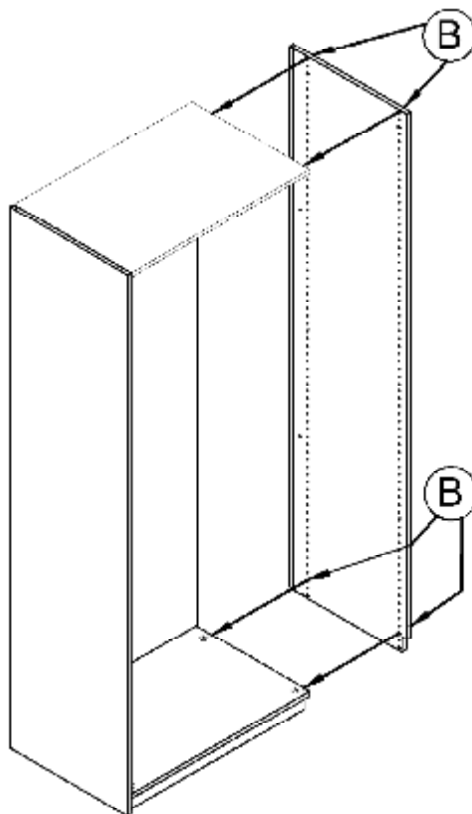
2.



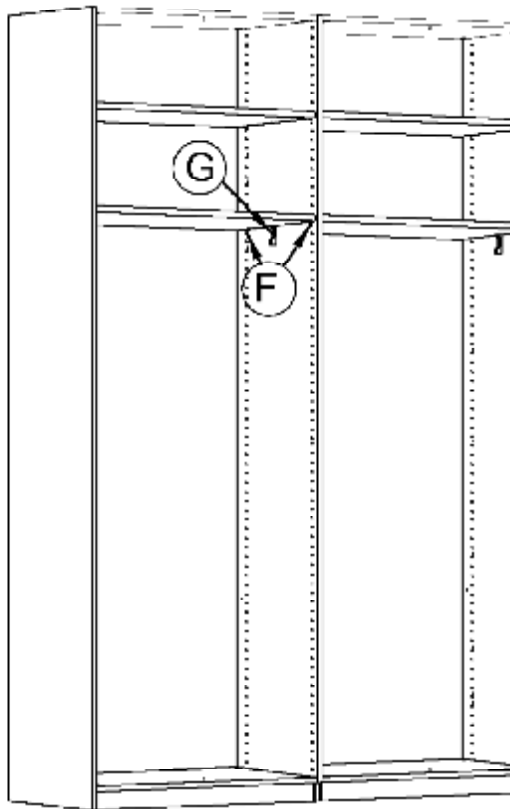
Beschlagübersicht	
(A)	<p>Rückwandhalter Euro-Schraube/3,5x17 Spax</p>
(B)	<p>Bolzen für Mittelwand</p>
(E)	<p>Bolzen mit Feingewinde</p>
(F)	<p>Bodenträger</p>
(G)	<p>Kleiderstangenhalter</p>
(K)	<p>Spax 4x35</p>

Aufbaupersonal:

3.



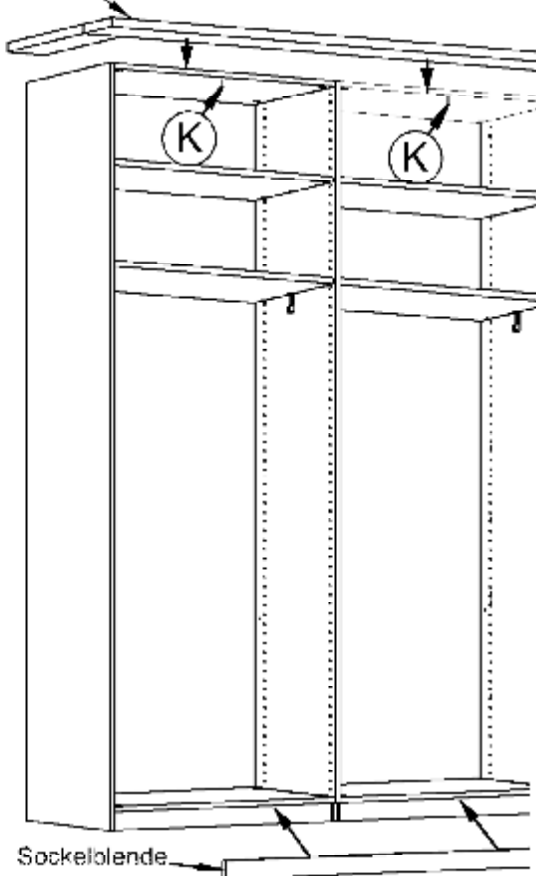
4.



Beschlagübersicht	
(A)	 Rückwandhalter Euro-Schraube/3,5x17 Spax
(B)	 Bolzen für Mittelwand
(F)	 Bolzen mit Feingewinde
(F)	 Bodenträger
(G)	 Kleiderstangenhalter
(K)	 Spax 4x35

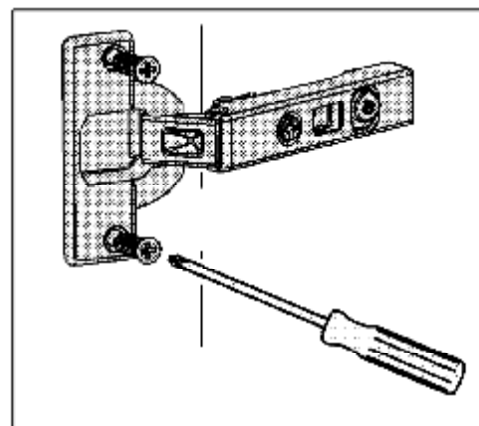
5.

Kranzleiste



Sockelleiste

Scharniermontage

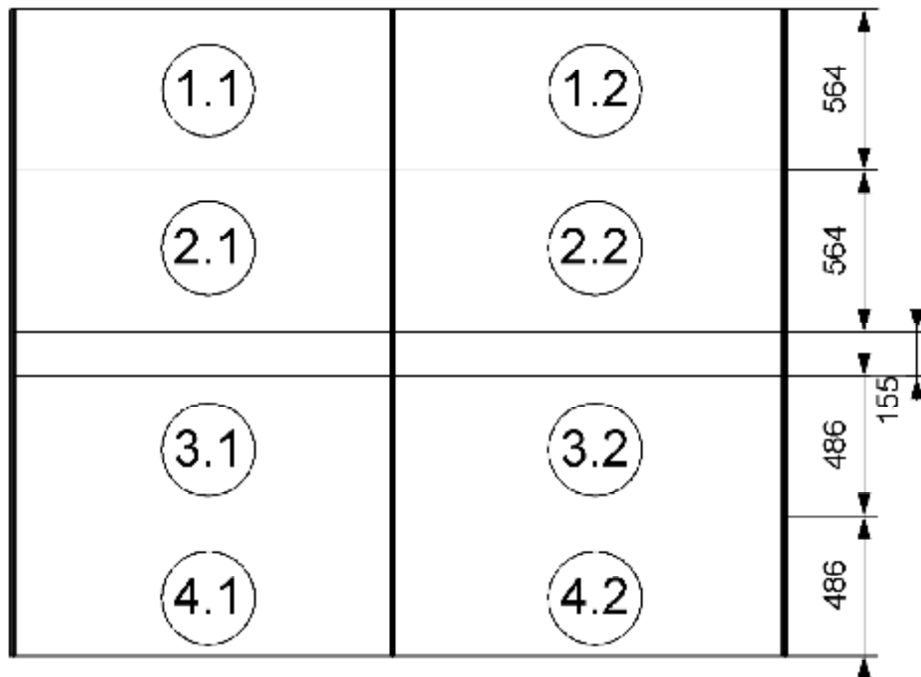




Anordnung der Füllungen beachten!
(siehe Seite 2-3)



230er Höhe



Anordnung der Füllungen beachten!
(siehe Seite 2-3)

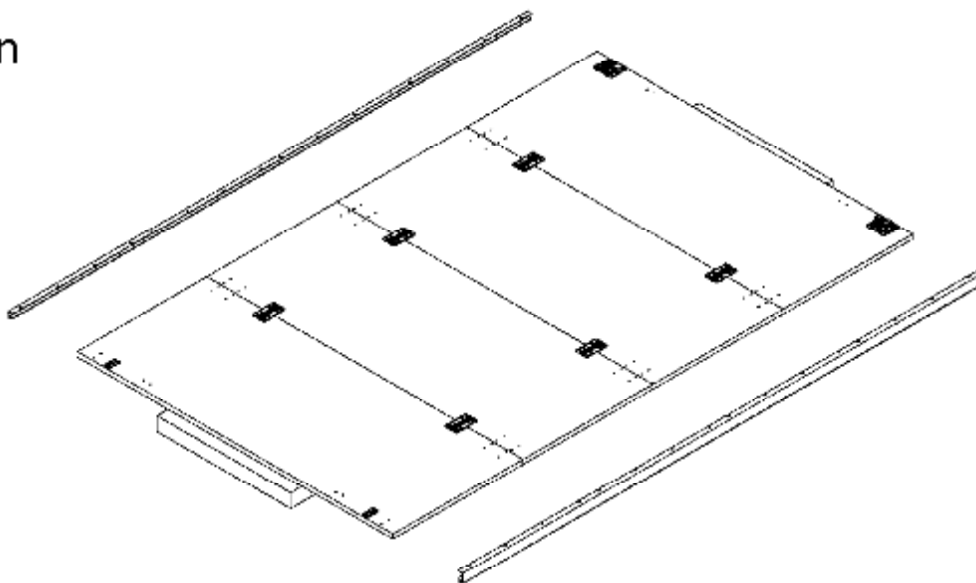


242er Höhe

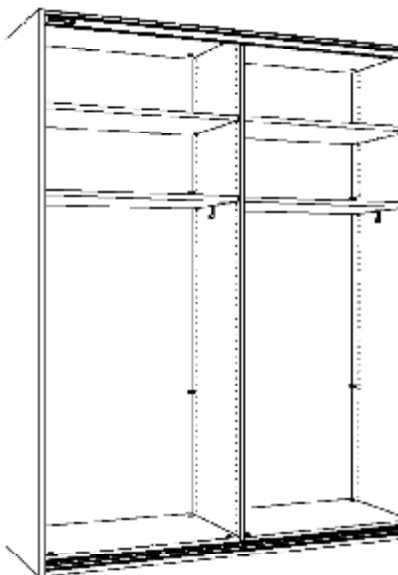


⚠ Montager Reihenfolge! ⚠

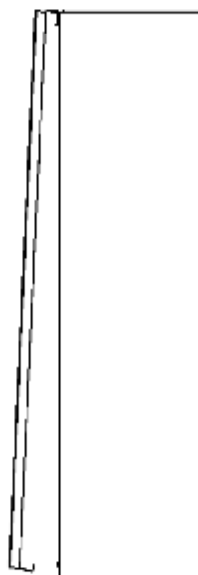
1. Türen



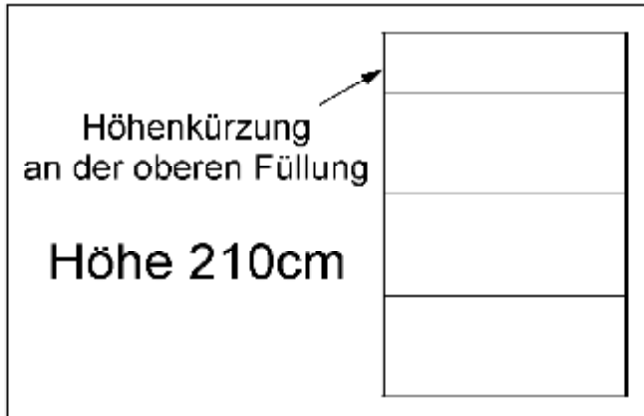
2. Korpus



3. Türen einhängen



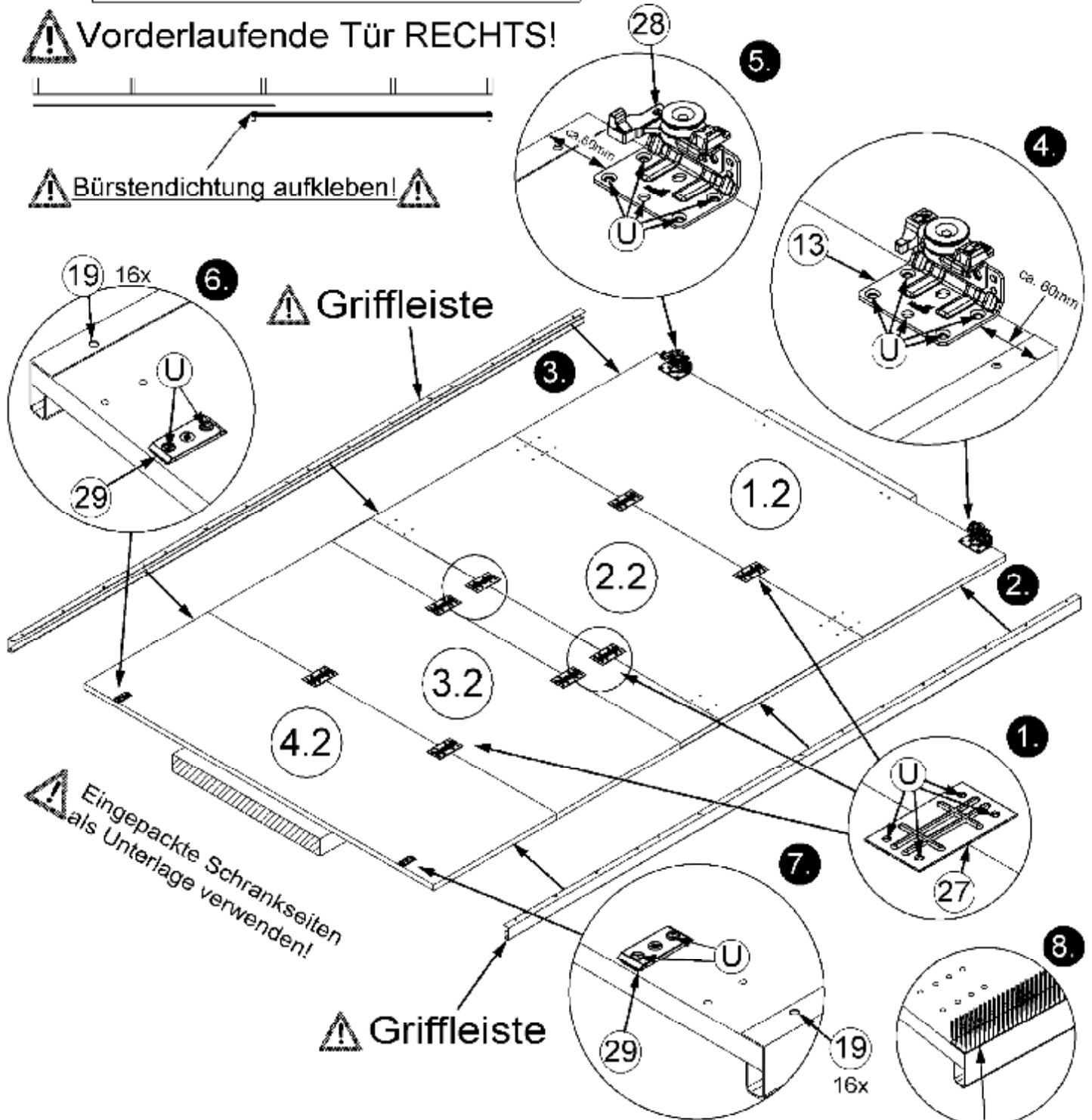
1.



Beschlagübersicht			
13	Laufrolle 3	27	Verbindungsblech
19	Spax 3,5x10	19	Spax 3,5x10
28	Laufrolle 4	U	Euro Schraube 6,3x12
15	Gleiter lang	29	Halterbeschriftung - Führungsteile

! Vorderlaufende Tür RECHTS!

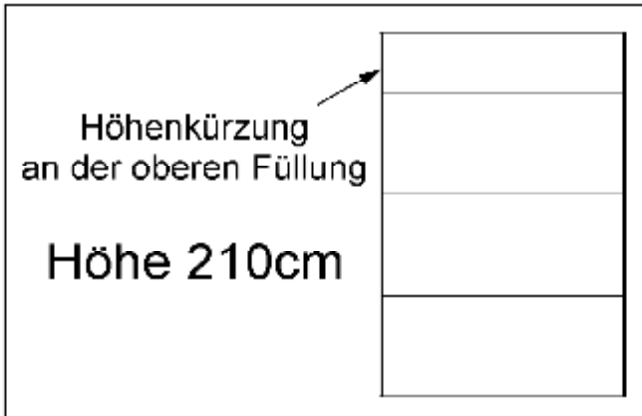
! Bürstendichtung aufkleben! **!**




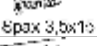





! Eingepackte Schrankseiten als Unterlage verwenden!


! Griffleiste

2.

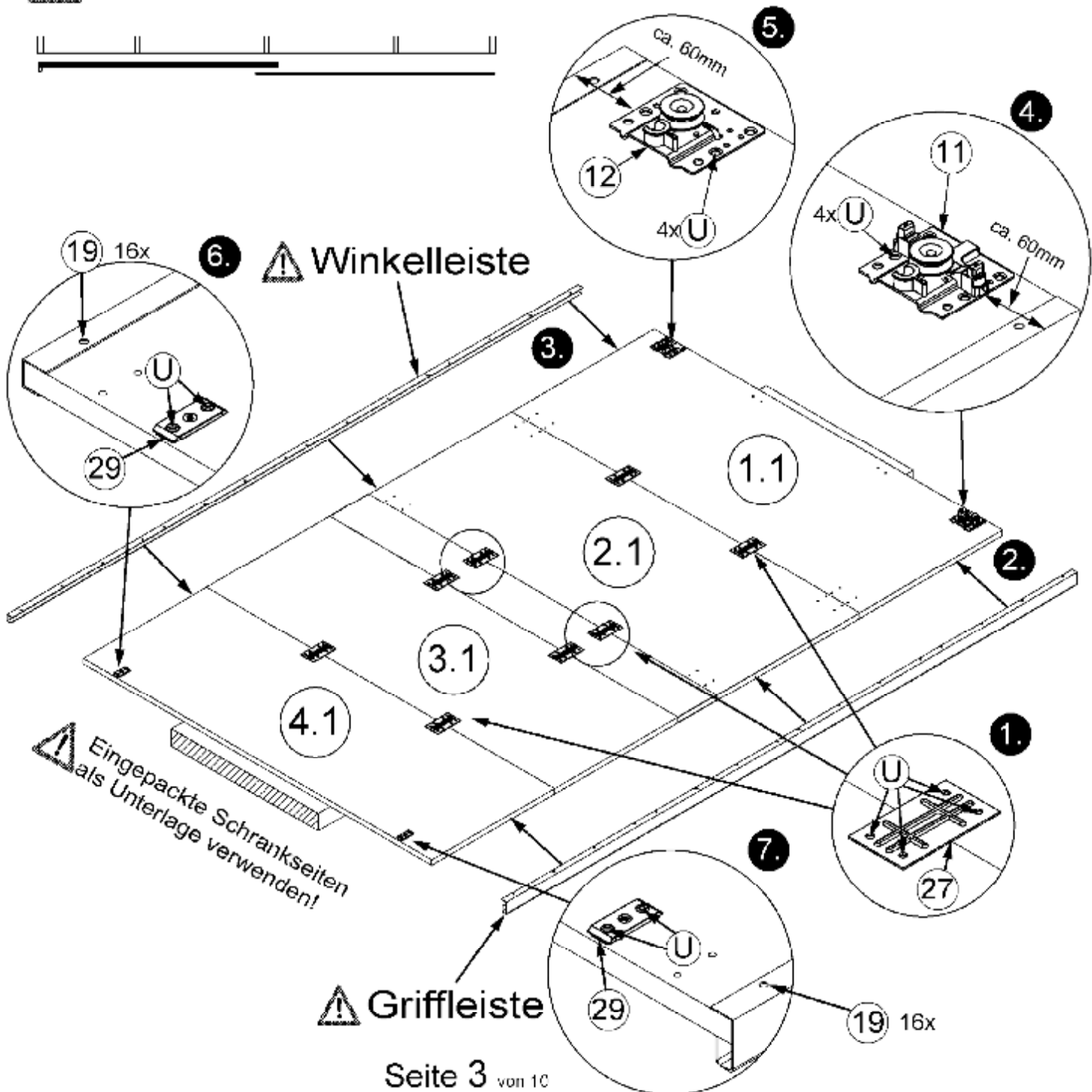
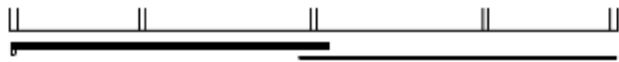


Beschlagsübersicht:

(11)	 Laufrolle 1	(19)	 Spax 3,5x10
(12)	 Laufrolle 2	(27)	 Verbindungsblech
(14)	 Greiler kurz	(U)	 Euro Schraube 6,3x12
		(29)	 Halterbeschriftung - Führungsteile

Aufbaupersonal: 

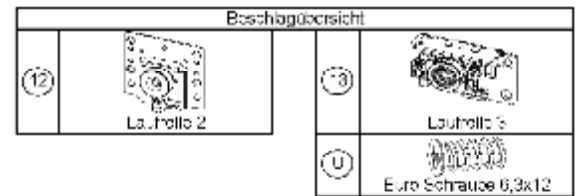
 Hinterlaufende Tür LINKS!






Diese Seite ist zu beachten
beim Schrank **330** !

60	90	90	90
----	----	----	----

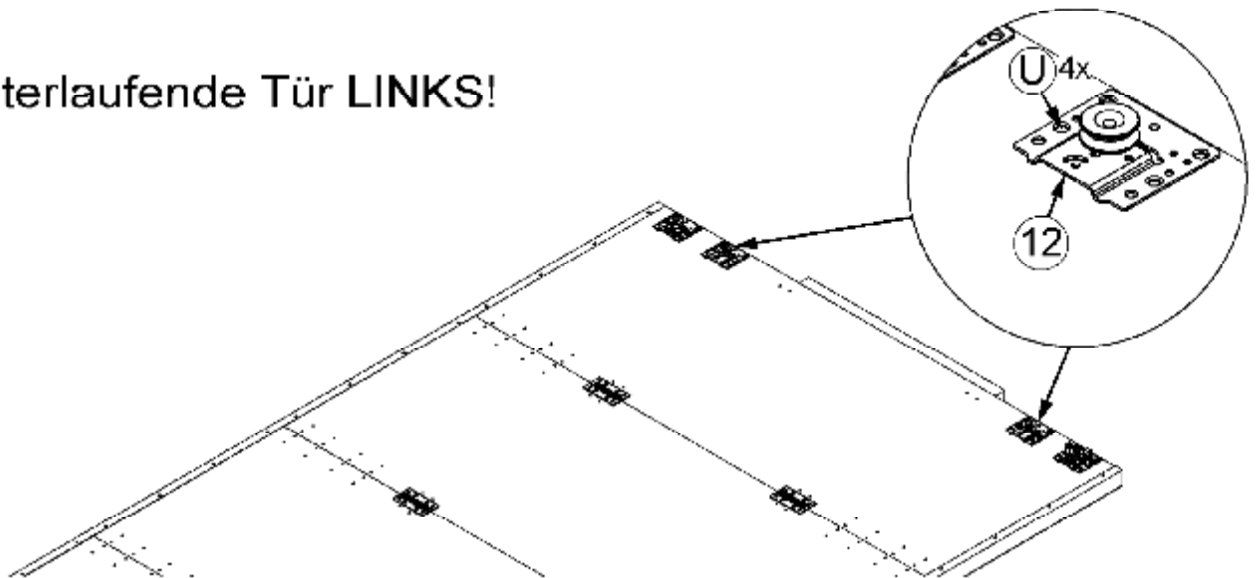


Aufbaupersonal: 

3.



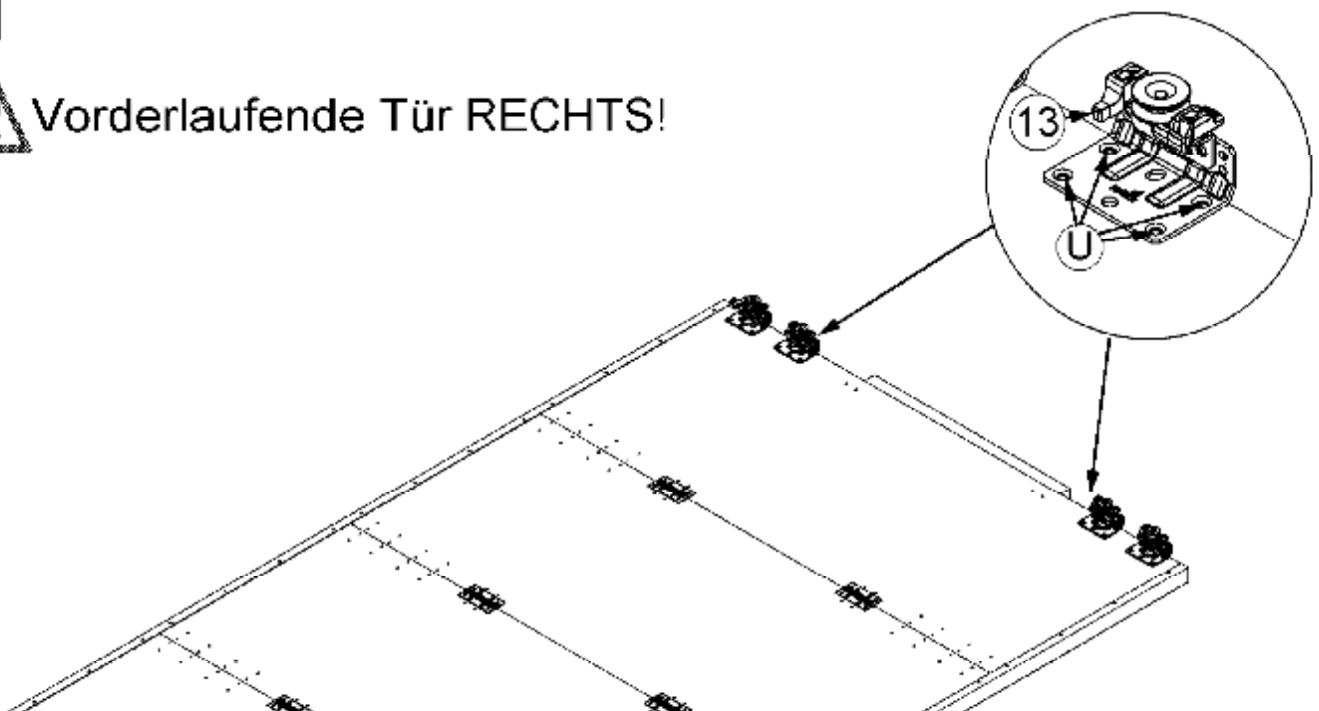
Hinterlaufende Tür **LINKS**!



4.



Vorderlaufende Tür **RECHTS**!



⚠ Schrankstellfolge unbedingt einhalten!

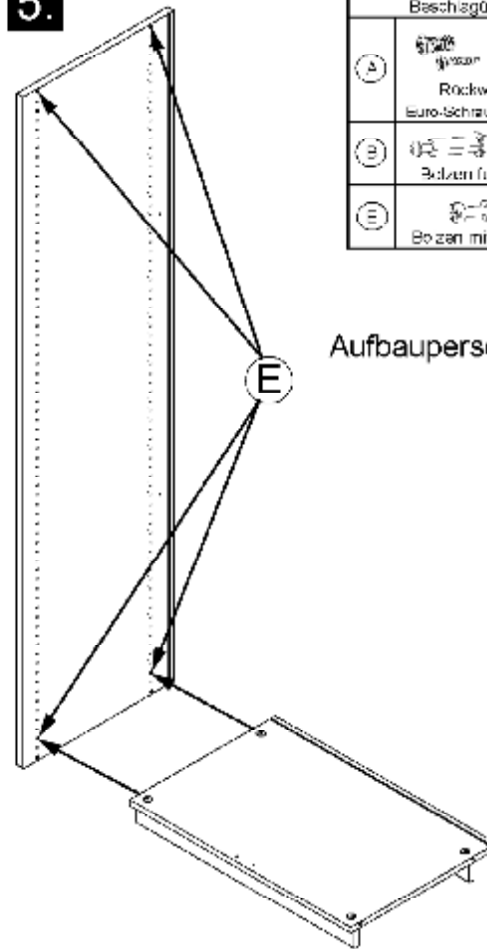
210	45	60	60	45
-----	----	----	----	----

240	45	60	90	45
-----	----	----	----	----

270	45	90	90	45
-----	----	----	----	----

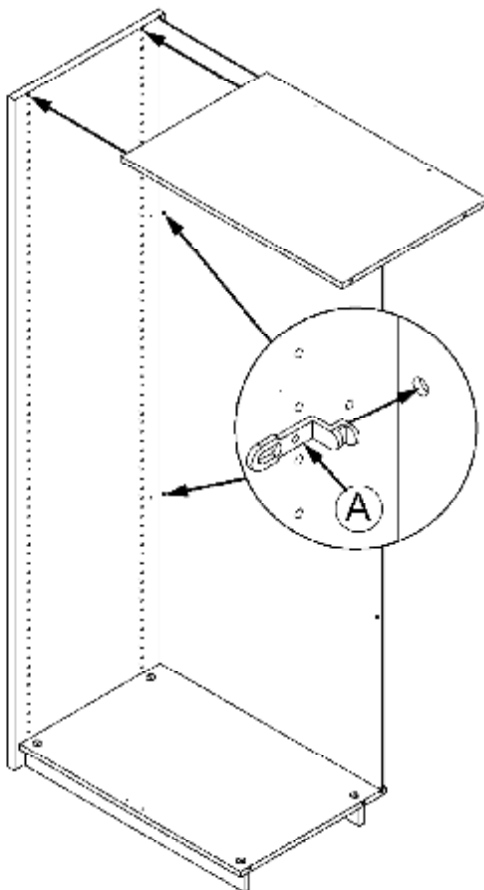
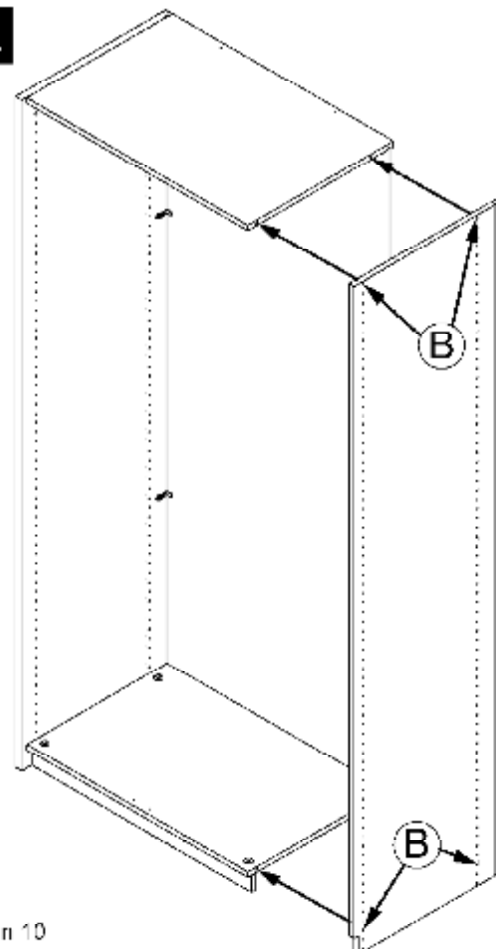
300	90	60	60	90
-----	----	----	----	----

330	60	90	90	90
-----	----	----	----	----

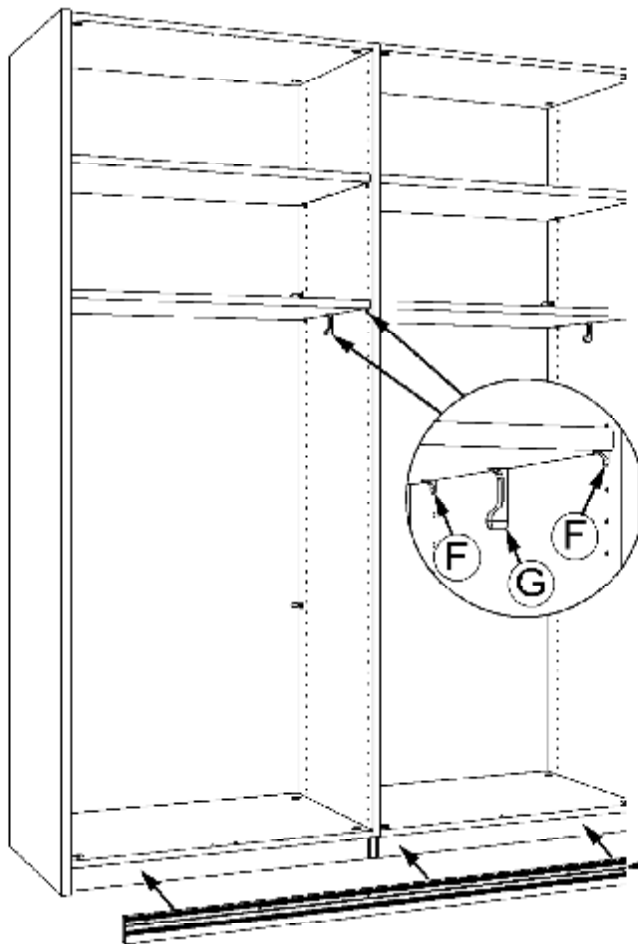
5.

Bestellgüternr.	Bezeichnung	Menge
(A)	Rückwandhalter euro-Schraube 3x17 50x2	1+2
(B)	Bolzen für Mittelwand	2
(E)	Bolzen mit Feingewinde	1

Aufbaupersonal:

**6.****7.**

8.



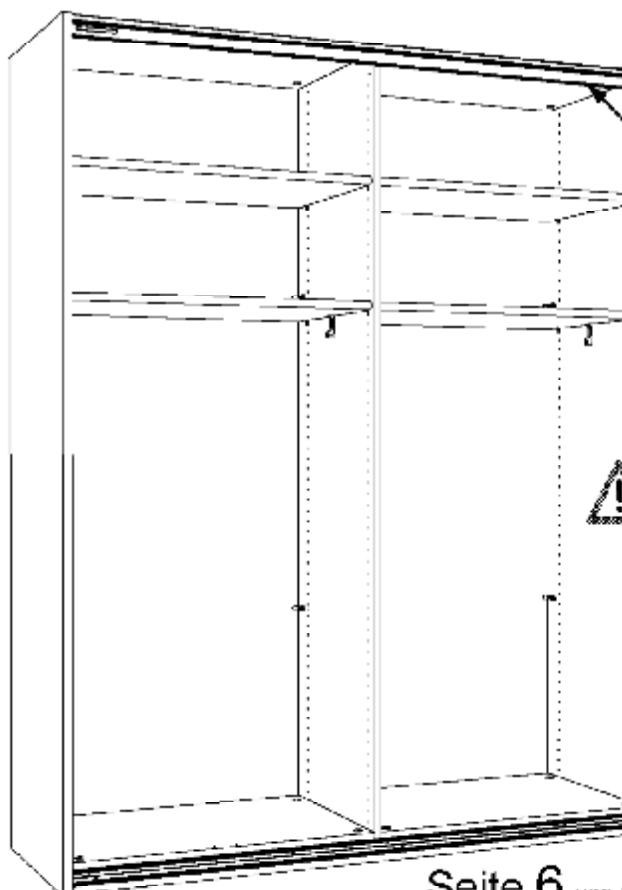
Sockelleiste mit
verschraubter
Gleiterschiene!

Teilnummer	Bezeichnung	Menge
(F)	Kleiderträger	1-2
(G)	Kleiderstangenhalter	1-2
(K)	Spax 4x10	1-2
(22)	M4-Schraube 4x12	
(28)	Blindniete	

Aufbaupersonal:



9.



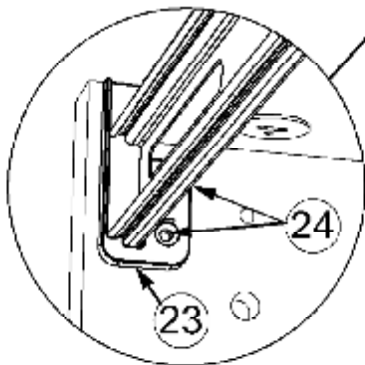
Obere Laufschiene auflegen,
die Blindnieten in die
vorgebohrten Löcher stecken
und von unten verschrauben



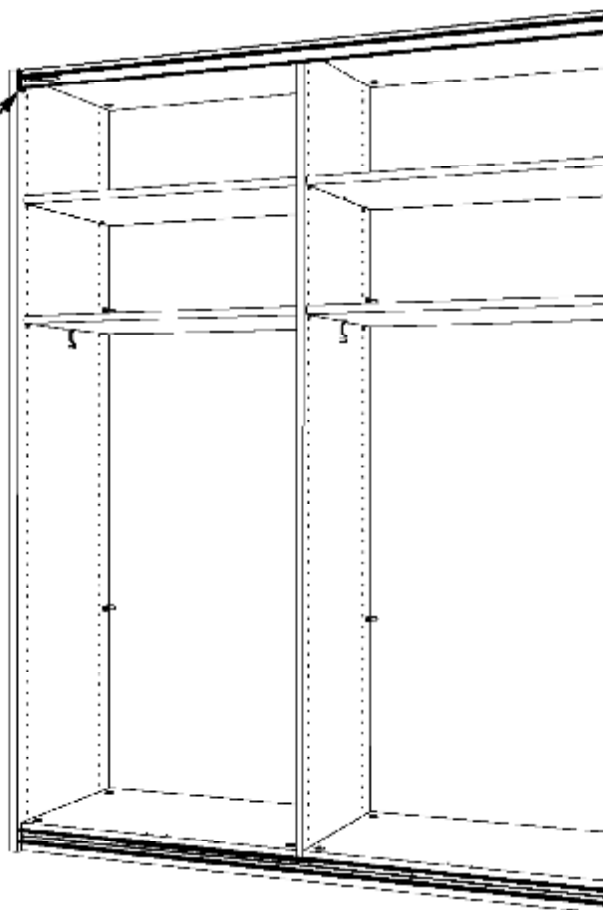
Sockelleiste mit (K) in
vorgebohrte Löcher mit
Schrank festverschrauben!

Vom Werk
verschraubt!

10.



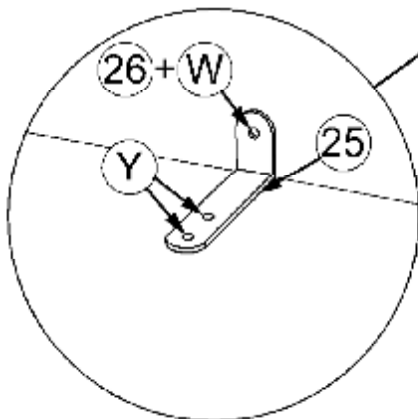
Unbedingt montieren!



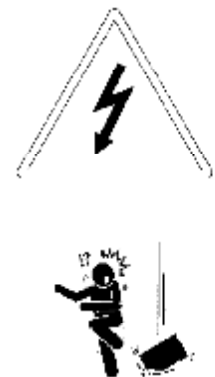
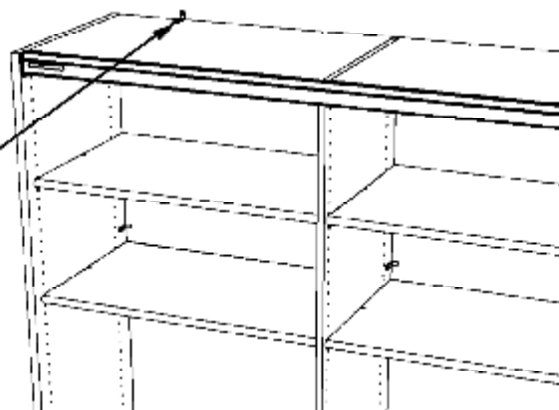
Bezeichnung	Bezeichnung
(23)	Autoschneckenverriegelung
(24)	Spax 4x20
(25)	Winkel für Wandmontage
(26)	Spax 4x7
(W)	Wanddübel
(Y)	Halbrundkegel Spax 4x7

Aufbaupersonal:

11.



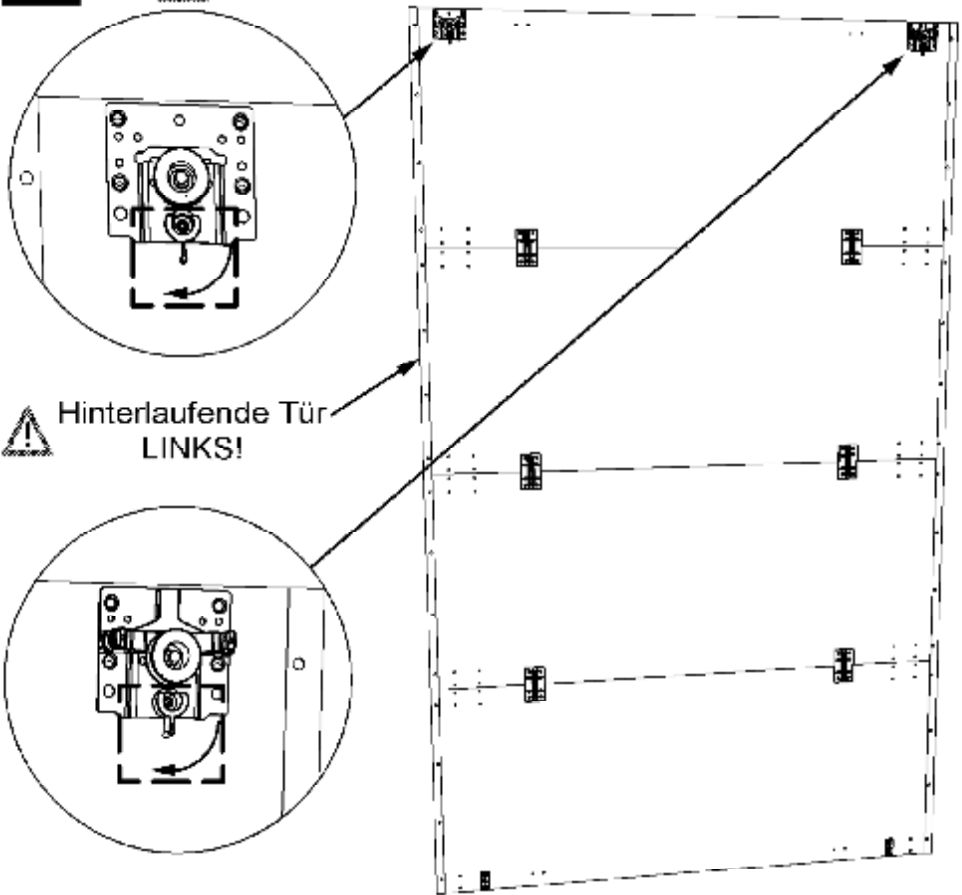
Schrank ausrichten und erst dann mit (25) an der Wand verschrauben!



Vorsicht!

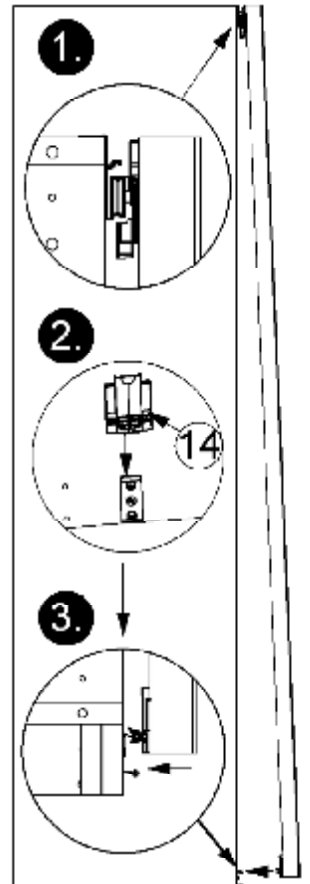
	Quetschgefahr durch losgelassene bzw. herunterfallende Teile! Quetschen von Gliedmaßen durch unsachgemäße Montage möglich!						
	Achtung! Die Wandbeschaffenheit ist vor der Montage unbedingt zu prüfen. Verwendung von Dübeln bei Beton und/oder festem Mauerwerk. Bei abweichender Beschaffenheit (z.B. Gipskartonplatte, Leichtbausteinen etc.) ist eine andere, der Belastung angemessene Befestigung bauseits vorzunehmen.						
Mitgelieferte Wanddübel (W) sind geeignet für:	<table border="0"> <tr> <td>Beton</td> <td>C 20/25-Druckfestigkeit $\geq 20\text{N/mm}^2$</td> </tr> <tr> <td>Vollziegel</td> <td>Mz 12 -Druckfestigkeit $\geq 15\text{N/mm}^2$</td> </tr> <tr> <td>Kalksandvollstein</td> <td>KS 12 -Druckfestigkeit $\geq 15\text{N/mm}^2$</td> </tr> </table>	Beton	C 20/25-Druckfestigkeit $\geq 20\text{N/mm}^2$	Vollziegel	Mz 12 -Druckfestigkeit $\geq 15\text{N/mm}^2$	Kalksandvollstein	KS 12 -Druckfestigkeit $\geq 15\text{N/mm}^2$
Beton	C 20/25-Druckfestigkeit $\geq 20\text{N/mm}^2$						
Vollziegel	Mz 12 -Druckfestigkeit $\geq 15\text{N/mm}^2$						
Kalksandvollstein	KS 12 -Druckfestigkeit $\geq 15\text{N/mm}^2$						
	Beachten Sie, dass in dem Befestigungsbereich keine Elektro-, Wasser- oder Gasleitungen verlaufen. Prüfen Sie mit einem geeigneten Leitungssuchgerät.						

12. ⚠ Sicherungen zum einhängen der Schiebetür öffnen!

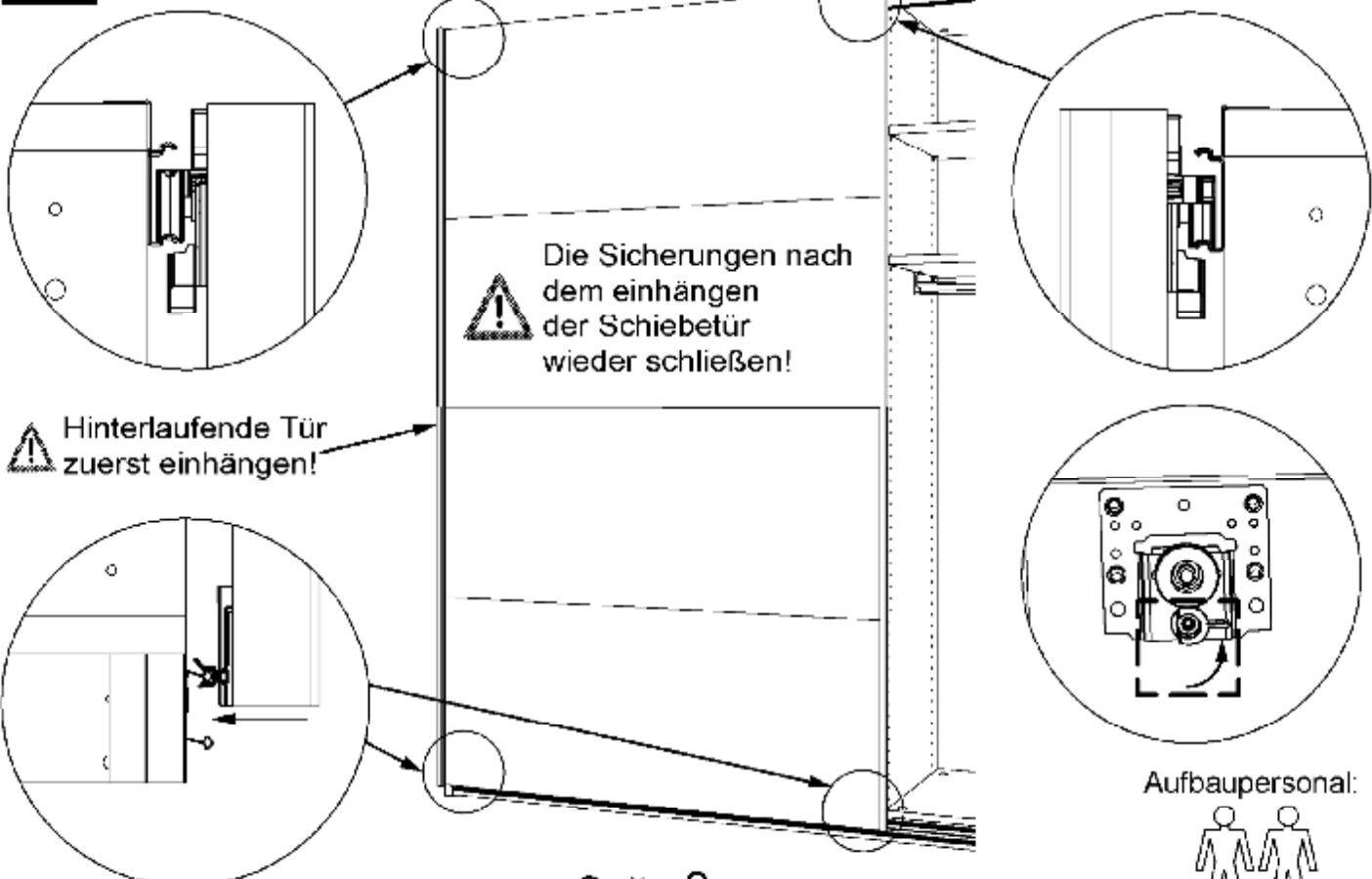


⚠ Hinterlaufende Tür LINKS!

13a.



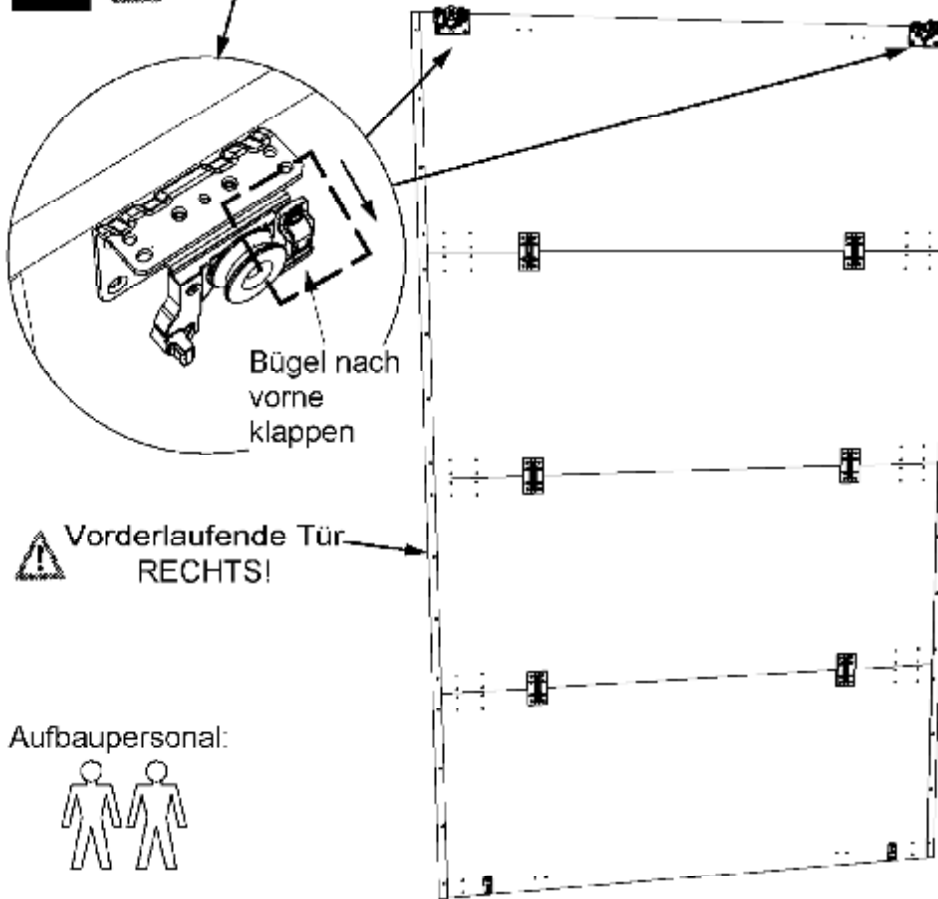
13b.



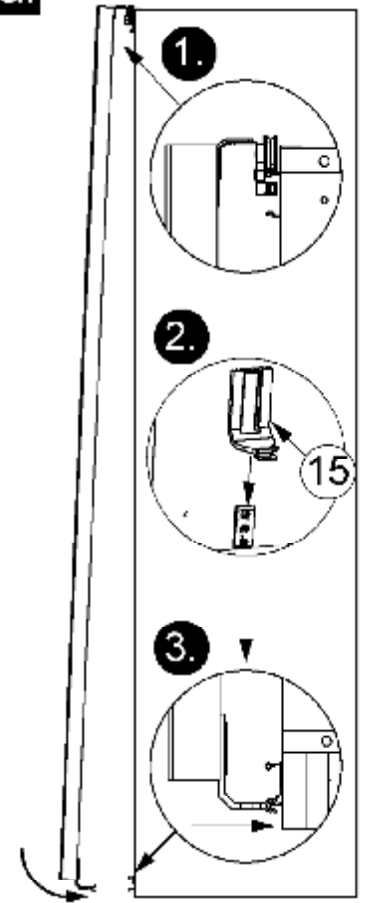
Aufbaupersonal:



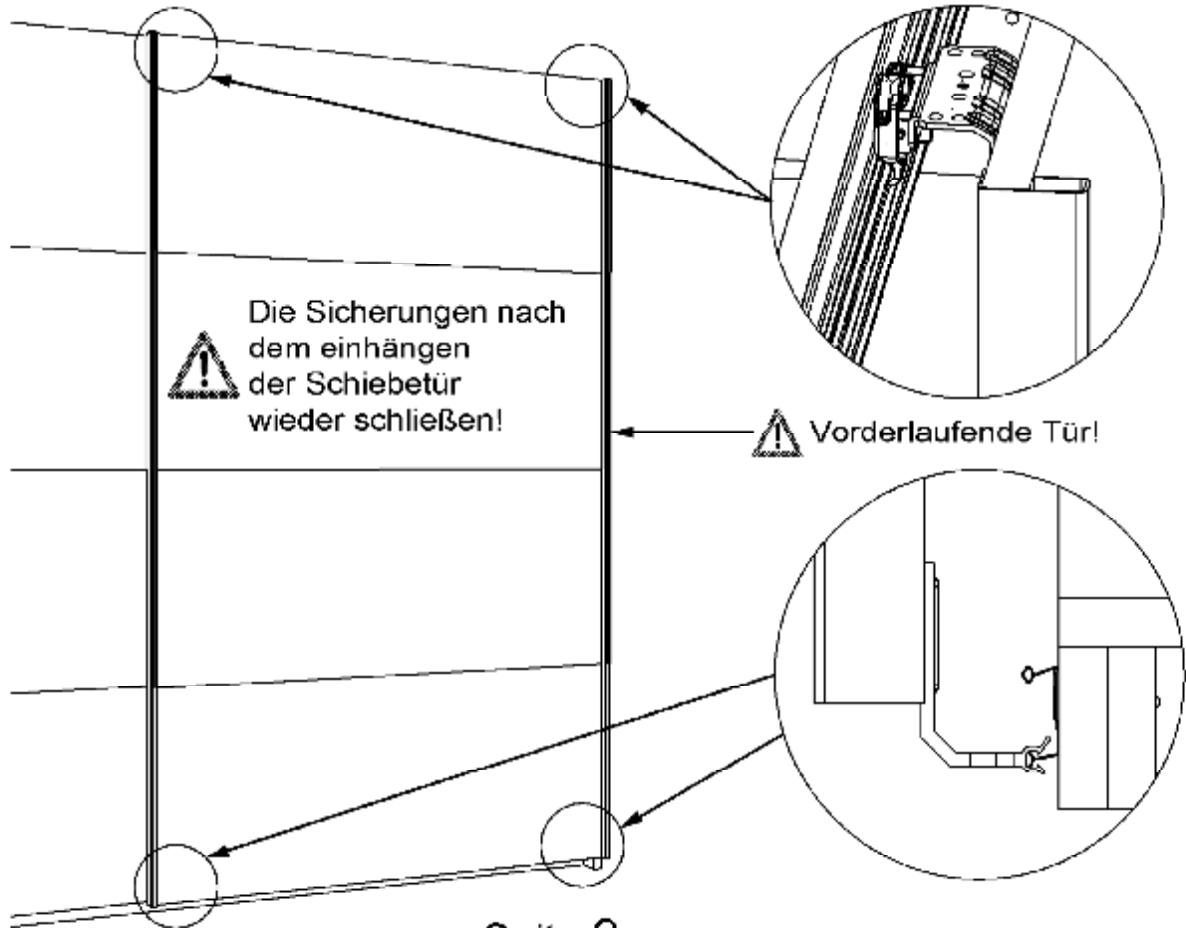
14. ⚠ Sicherungen zum einhängen der Schiebetür öffnen!



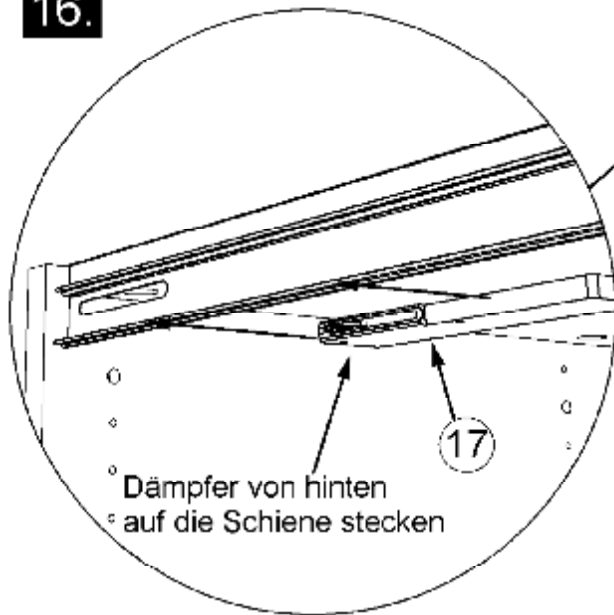
15a.



15b.

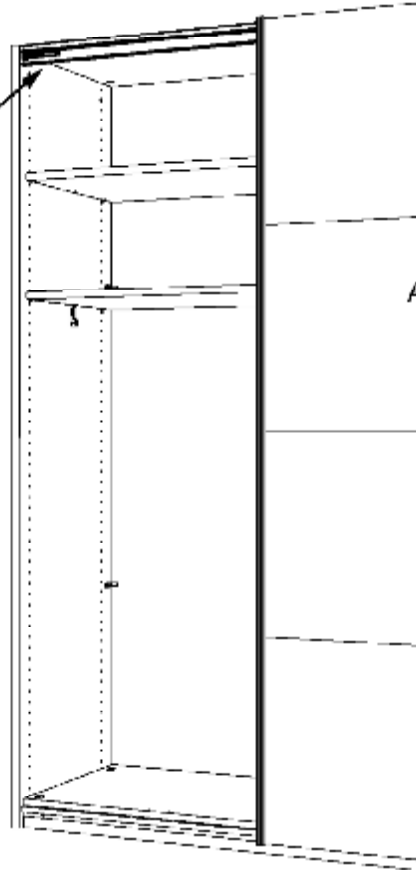


16.

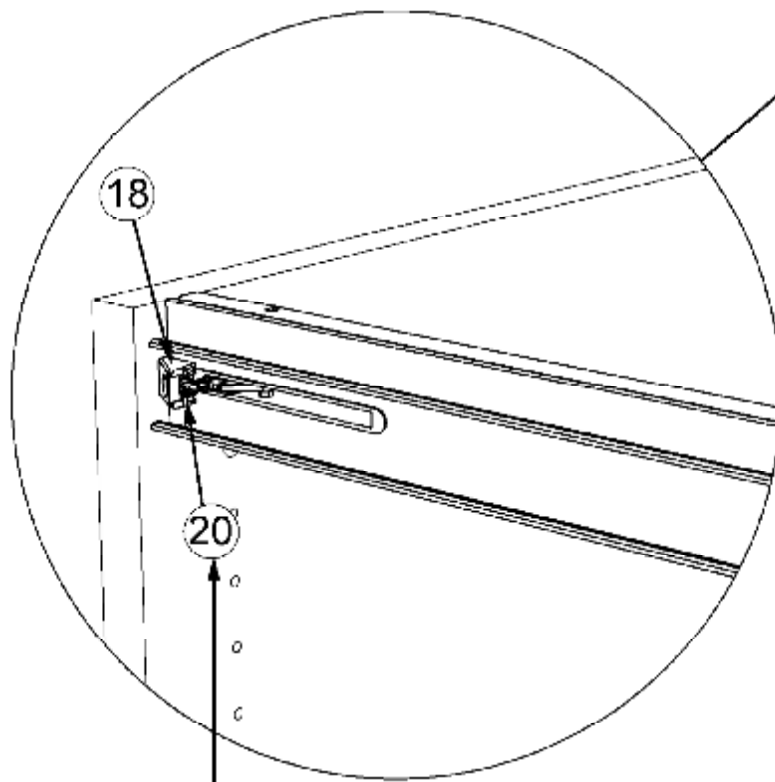


Beschlagübersicht	Bezeichnung
(17)	Dämpfer
(18)	Stopper für Nr. 20
(20)	Schraube Spez. 3,5x16

Aufbaupersonal:



17.



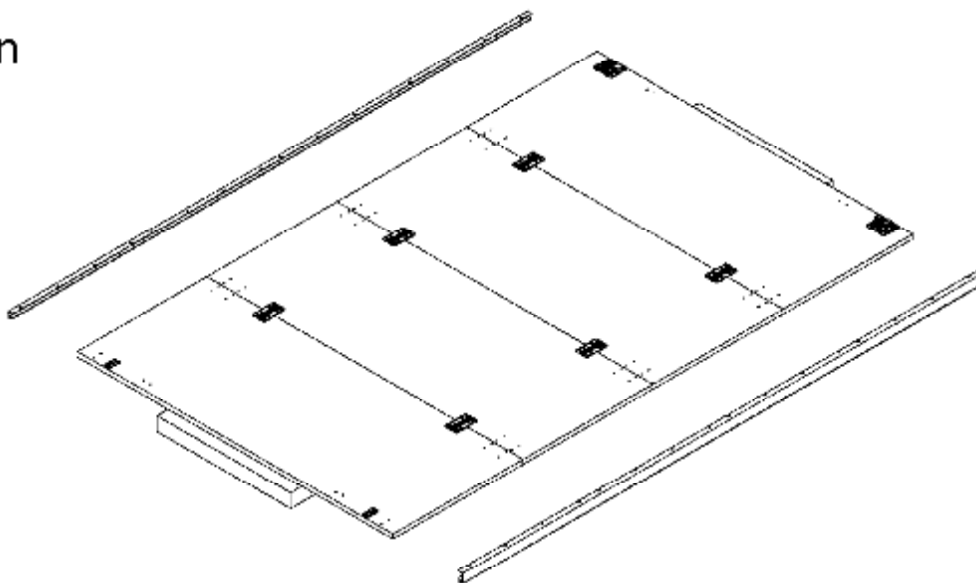
! Für vorsichtig bis zum Anschlag schieben!
Bei deutlich hörbarem Einrasten des Beschlages ist der Dämpfer aktiviert!



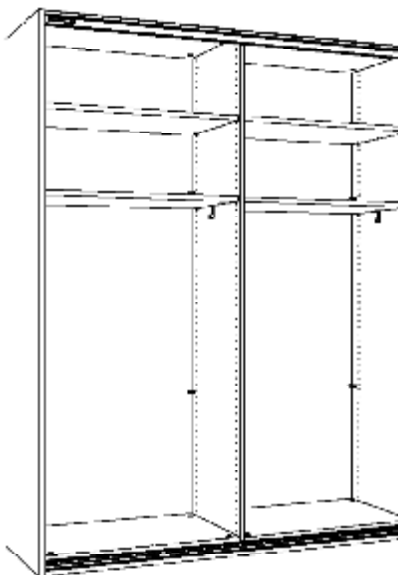
Die Schrauben Nr. (20) nur mit beiliegendem Schlüssel handfest anziehen!

⚠ Montager Reihenfolge! ⚠

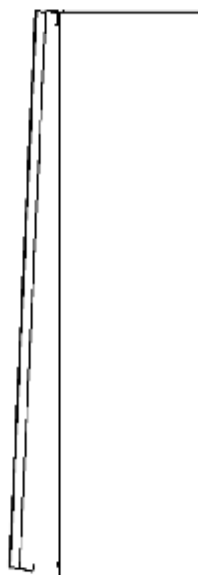
1. Türen



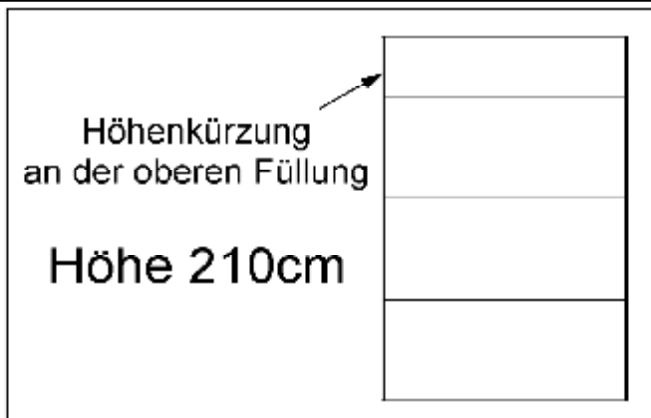
2. Korpus



3. Türen einhängen



1.

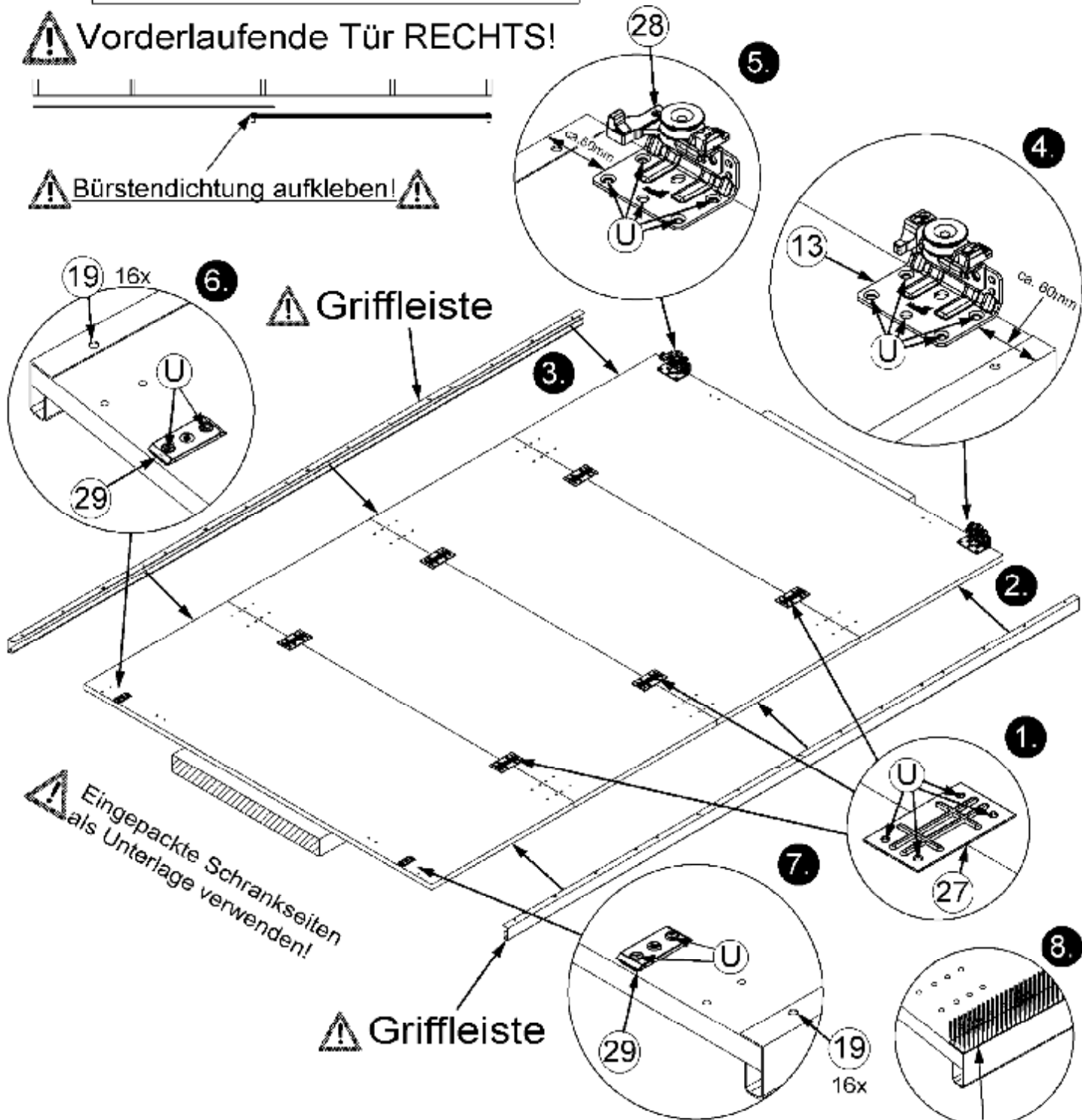


Beschlagübersicht			
13	Laufrolle 3	27	Verbindungsblech
38	Laufrolle 4	19	Spax 3,5x16
15	Gleiter lang	U	Euro Schraube 6,3x12
		29	Halbleibbeslag - Führungsteils

! Vorderlaufende Tür RECHTS!

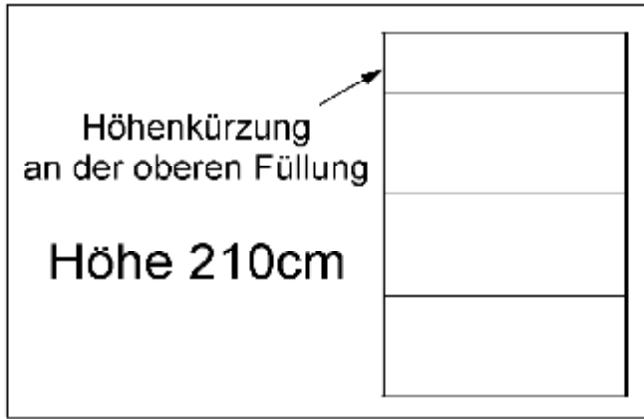


! Bürstendichtung aufkleben! **!**



! Eingepackte Schrankseiten
als Unterlage verwenden!

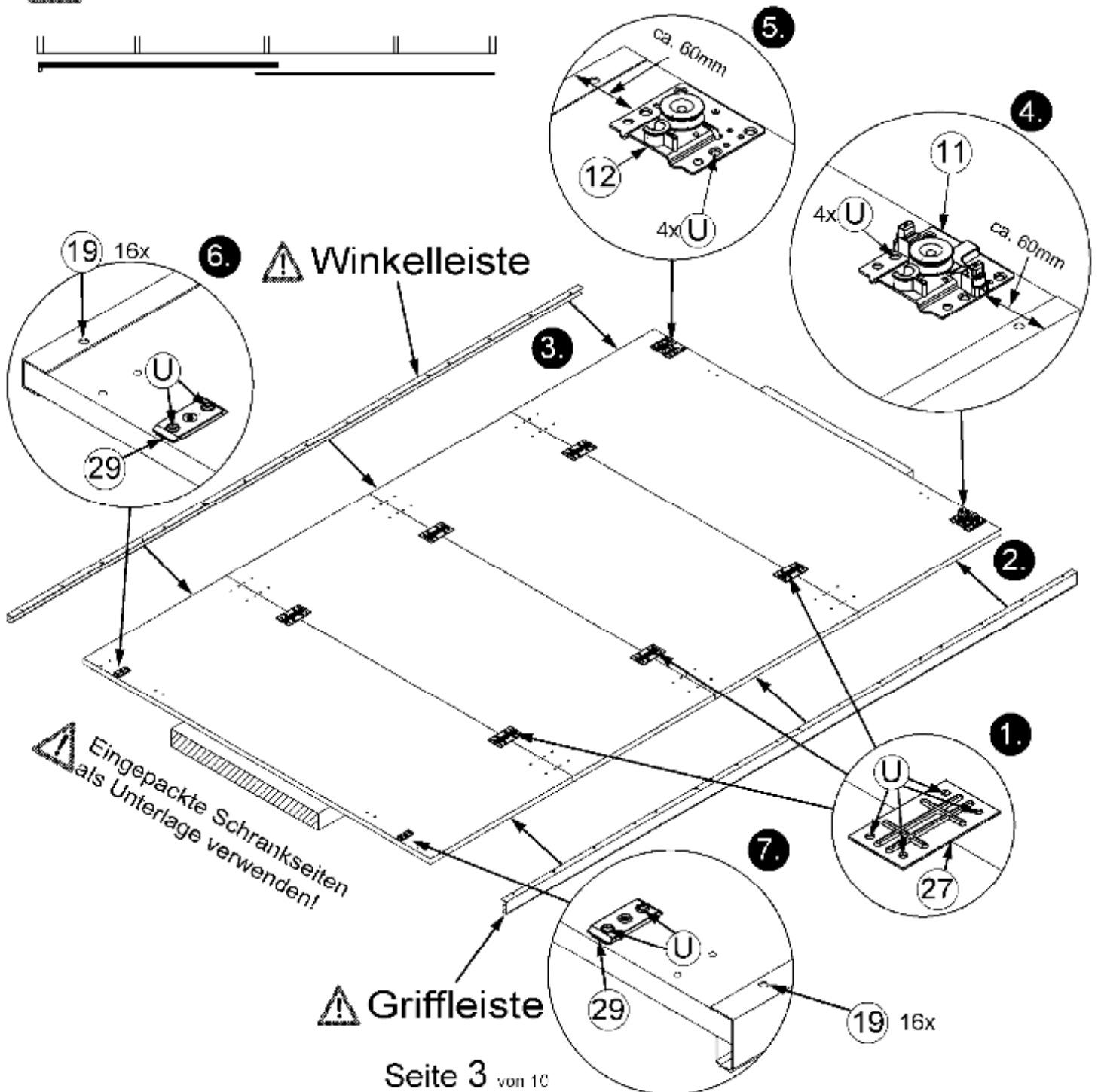
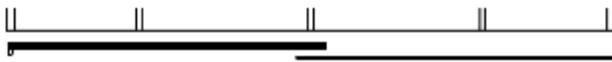
2.



Beschlagsübersicht:	
(11)	Laufrolle 1
(12)	Laufrolle 2
(14)	Gleiter kurz
(19)	Spax 3,5x10
(27)	Verbindungsblech
(U)	Euro Schraube 6,3x12
(29)	Halbeschlag - Führungsteile

Aufbaupersonal:

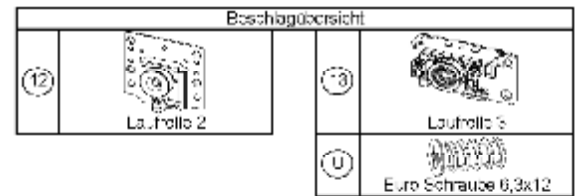
! Hinterlaufende Tür LINKS!





Diese Seite ist zu beachten
beim Schrank **330** !

60	90	90	90
----	----	----	----



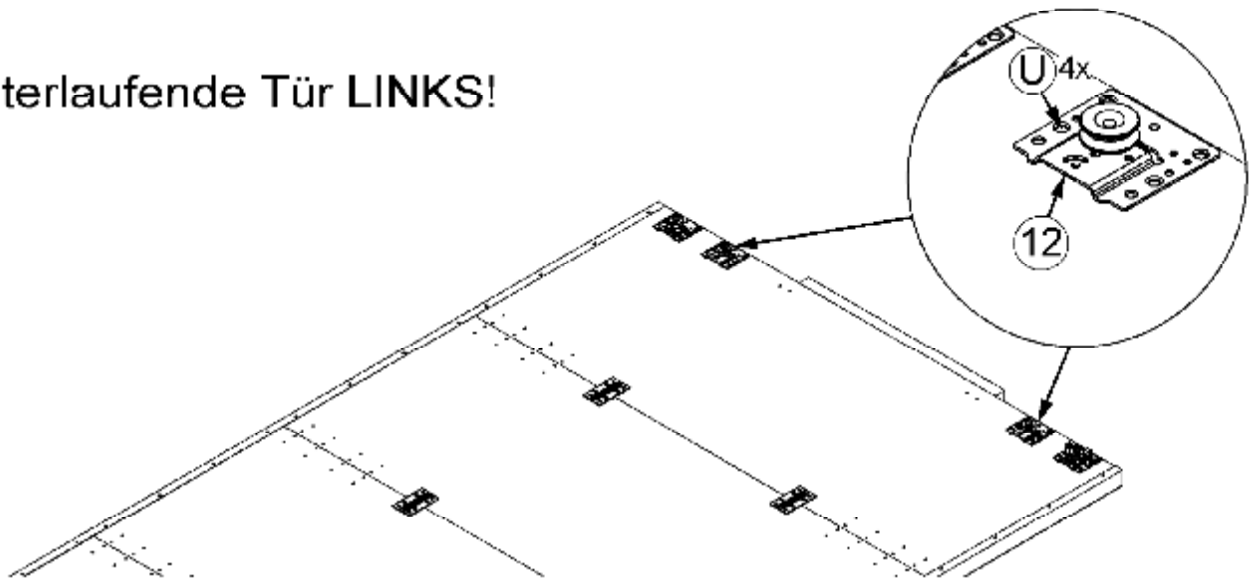
Aufbaupersonal:



3.



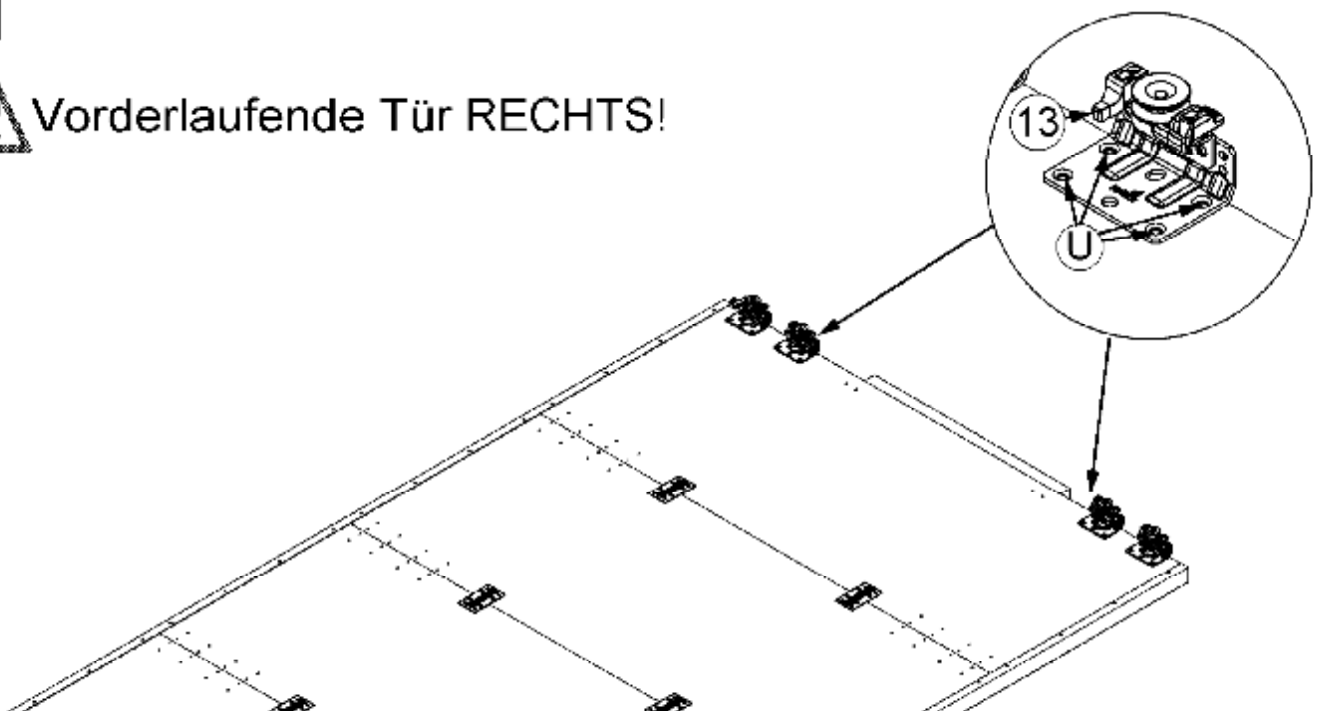
Hinterlaufende Tür **LINKS**!



4.



Vorderlaufende Tür **RECHTS**!



⚠ Schrankstellfolge unbedingt einhalten!

210	45	60	60	45
-----	----	----	----	----

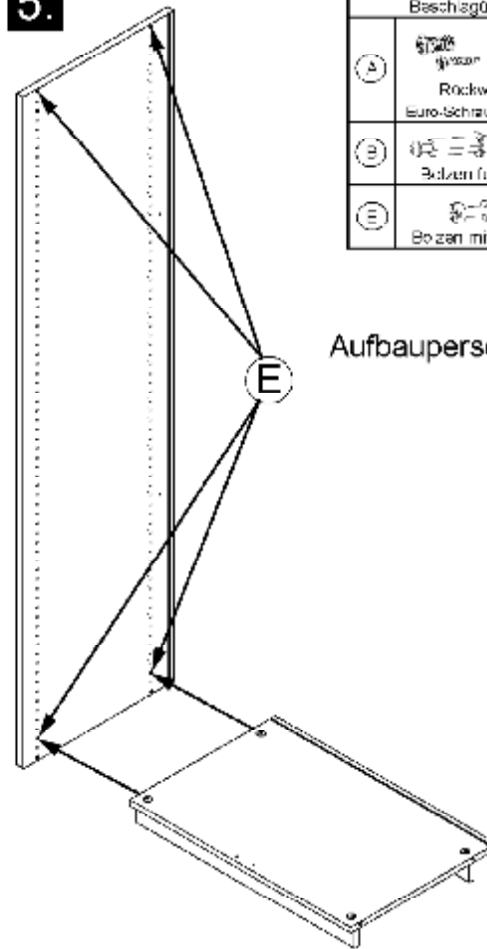
240	45	60	90	45
-----	----	----	----	----

270	45	90	90	45
-----	----	----	----	----

300	90	60	60	90
-----	----	----	----	----

330	60	90	90	90
-----	----	----	----	----

5.

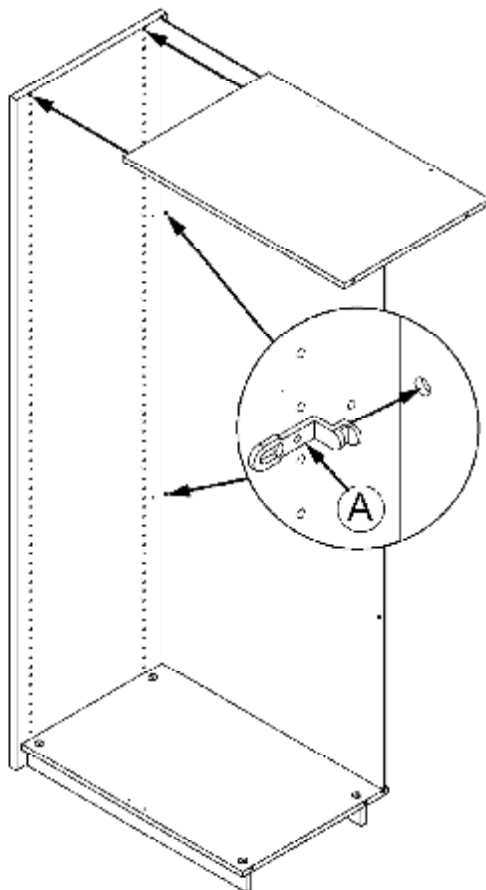


Bestellgüternr.	Bezeichnung	Menge
(A)	Rückwandhalter euro-Schraube 3x17 50x2	1+2
(B)	Bolzen für Mittelwand	2
(E)	Bolzen mit Feingewinde	1

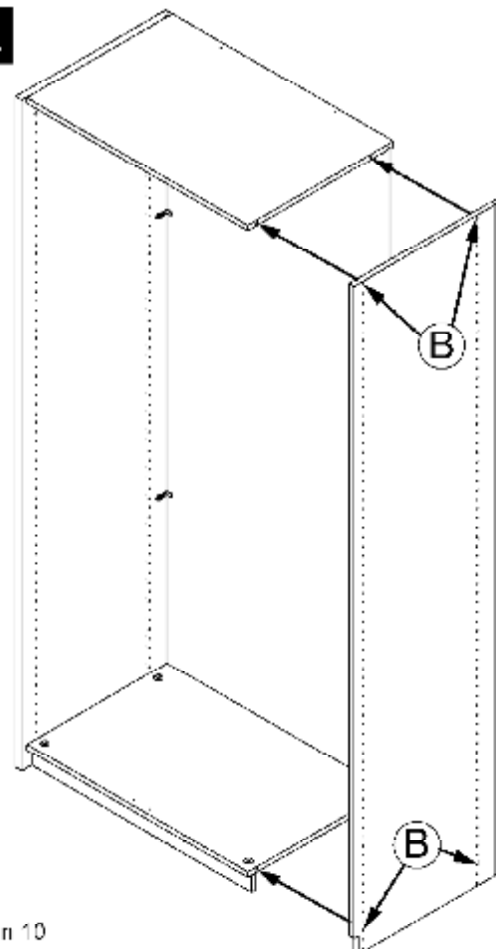
Aufbaupersonal:



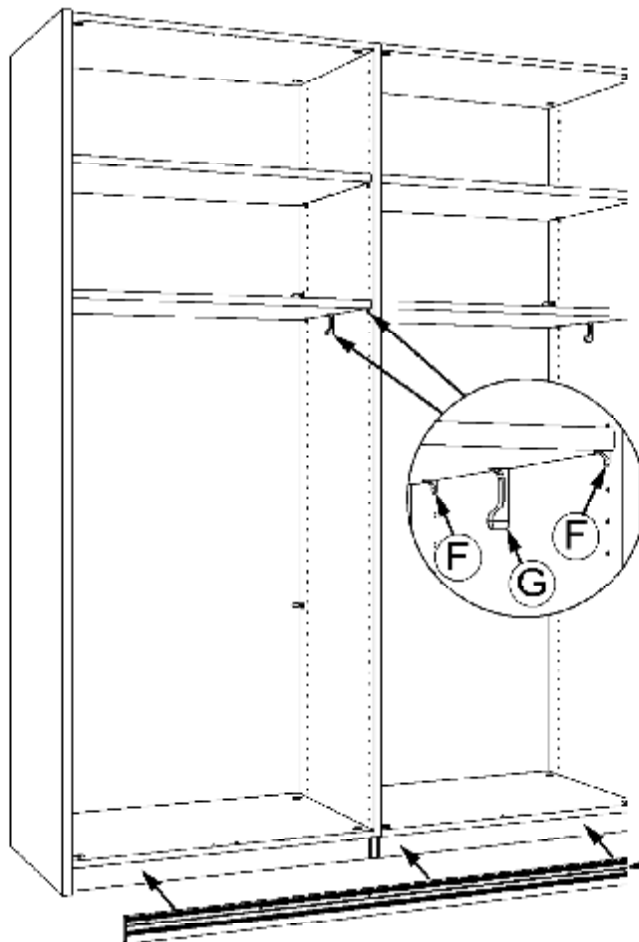
6.



7.



8.



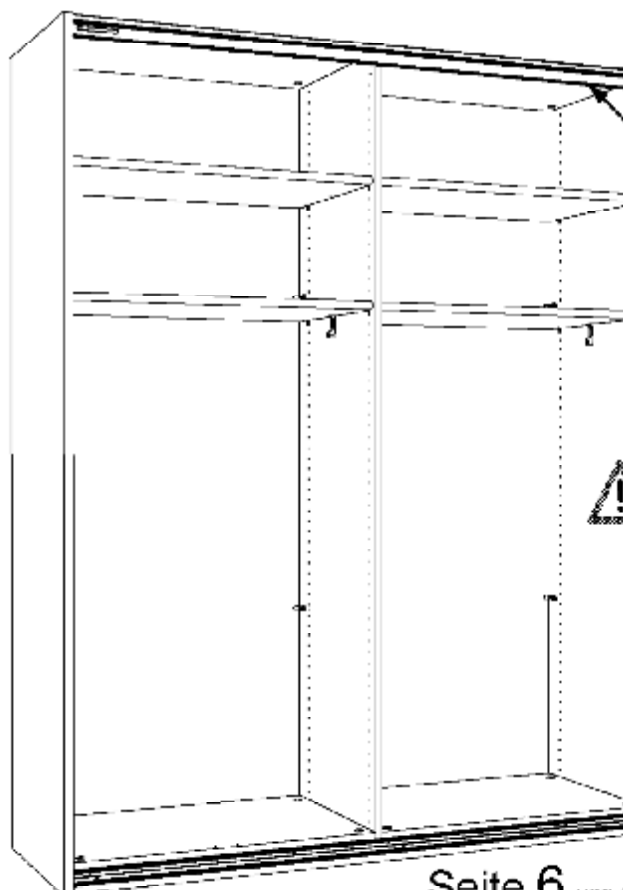
Sockelleiste mit
verschraubter
Gleiterschiene!

Teilnummer	Bezeichnung	Menge
(F)	Kleiderträger	1-2
(G)	Kleiderstangenhalter	1-2
(K)	Spax 4x10	1-2
(22)	M4-Schraube 4x12	
(28)	Blindniete	

Aufbaupersonal:



9.



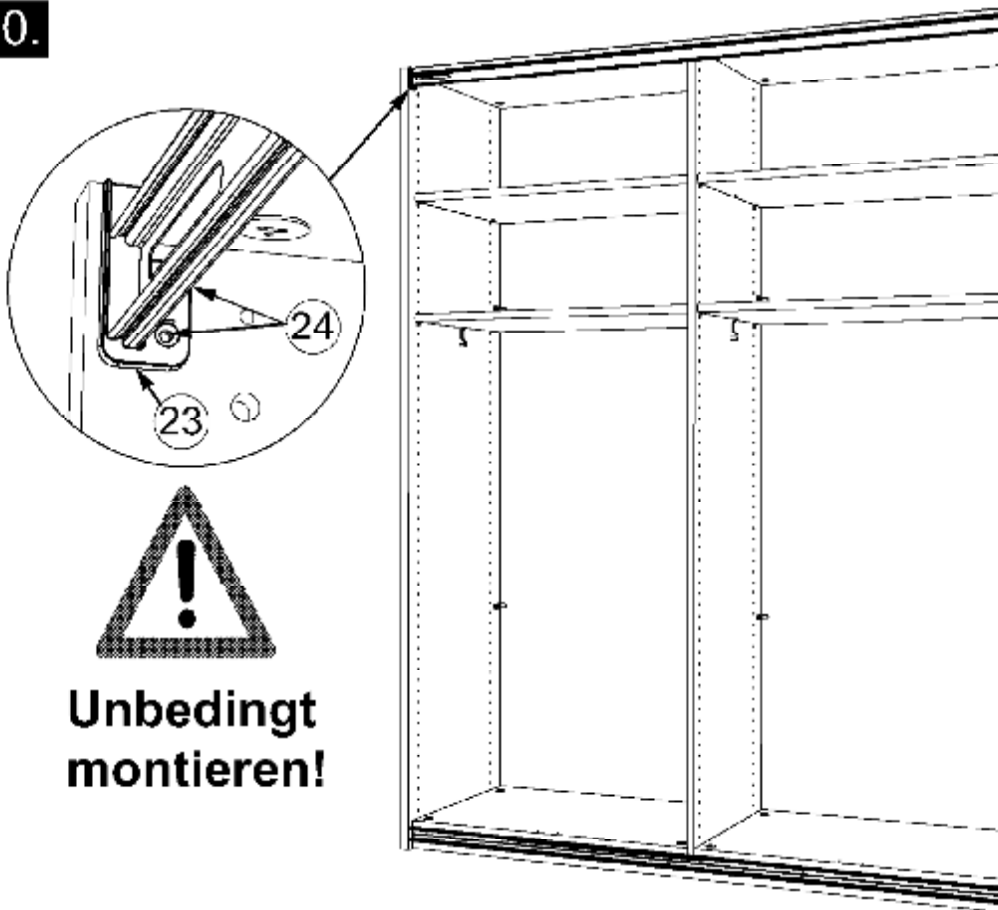
Obere Laufschiene auflegen,
die Blindnieten in die
vorgebohrten Löcher stecken
und von unten verschrauben



Sockelleiste mit (K) in
vorgebohrte Löcher mit
Schrank festverschrauben!

Vom Werk
verschraubt!

10.



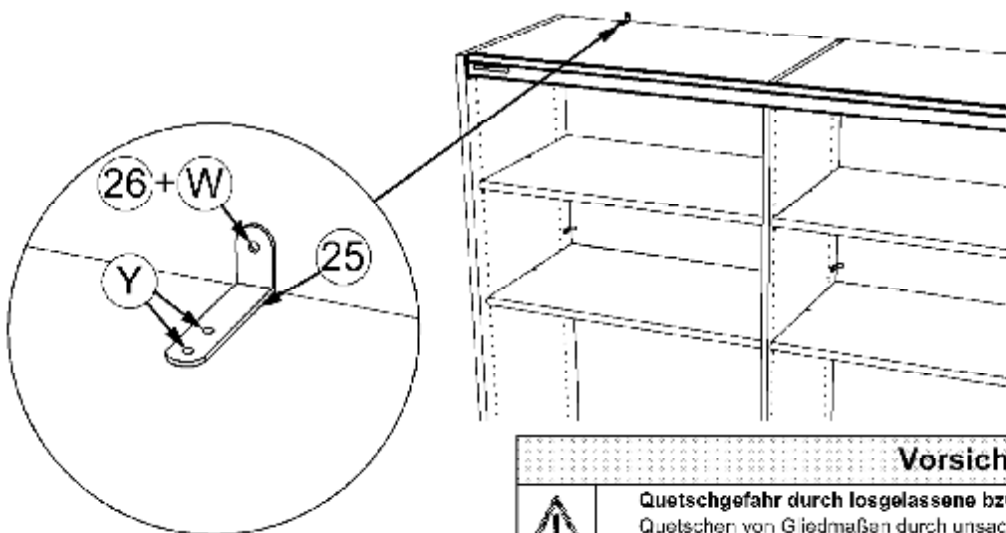
Bezeichnung	Menge
(23) Aufschiebungsmontage	
(24) Spax 4x20	
(25) Winkel für Wandmontage	
(26) Spax 4x6	10
(W) Wanddübel	
(Y) Halbrundkeel Spax 4x7	



Unbedingt montieren!

Aufbaupersonal:

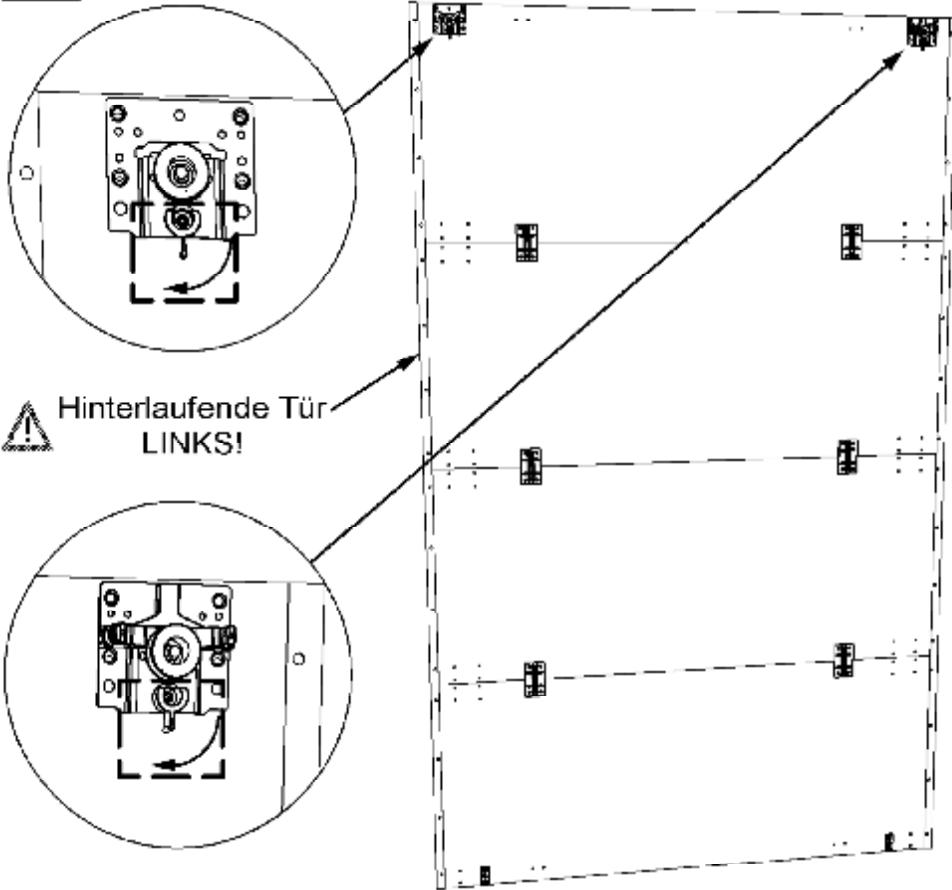
11.



Schrank ausrichten und erst dann mit (25) an der Wand verschrauben!

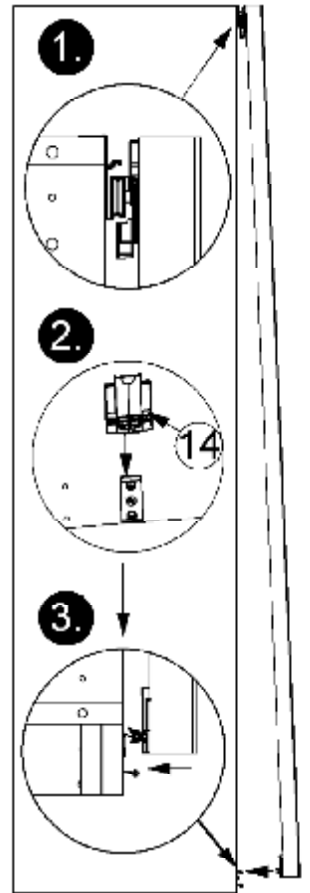
Vorsicht!							
	Quetschgefahr durch losgelassene bzw. herunterfallende Teile! Quetschen von Gliedmaßen durch unsachgemäße Montage möglich!						
	Achtung! Die Wandbeschaffenheit ist vor der Montage unbedingt zu prüfen. Verwendung von Dübeln bei Beton und/oder festem Mauerwerk. Bei abweichender Beschaffenheit (z.B. Gipskartonplatte, Leichtbausteine etc.) ist eine andere, der Belastung angemessene Befestigung beiseite vorzunehmen.						
Mitgelieferte Wanddübel (W) sind geeignet für:	<table border="0"> <tr> <td>Beton</td> <td>C 20/25 - Druckfestigkeit $\geq 20\text{N/mm}^2$</td> </tr> <tr> <td>Vollziegel</td> <td>M 12 - Druckfestigkeit $\geq 15\text{N/mm}^2$</td> </tr> <tr> <td>Kalksandvollstein</td> <td>KS 12 - Druckfestigkeit $\geq 15\text{N/mm}^2$</td> </tr> </table>	Beton	C 20/25 - Druckfestigkeit $\geq 20\text{N/mm}^2$	Vollziegel	M 12 - Druckfestigkeit $\geq 15\text{N/mm}^2$	Kalksandvollstein	KS 12 - Druckfestigkeit $\geq 15\text{N/mm}^2$
Beton	C 20/25 - Druckfestigkeit $\geq 20\text{N/mm}^2$						
Vollziegel	M 12 - Druckfestigkeit $\geq 15\text{N/mm}^2$						
Kalksandvollstein	KS 12 - Druckfestigkeit $\geq 15\text{N/mm}^2$						
	Beachten Sie, dass in dem Befestigungsbereich keine Elektro-, Wasser- oder Gasleitungen verlaufen. Prüfen Sie mit einem geeigneten Leitungssuchgerät.						

12. ⚠ Sicherungen zum einhängen der Schiebetür öffnen!

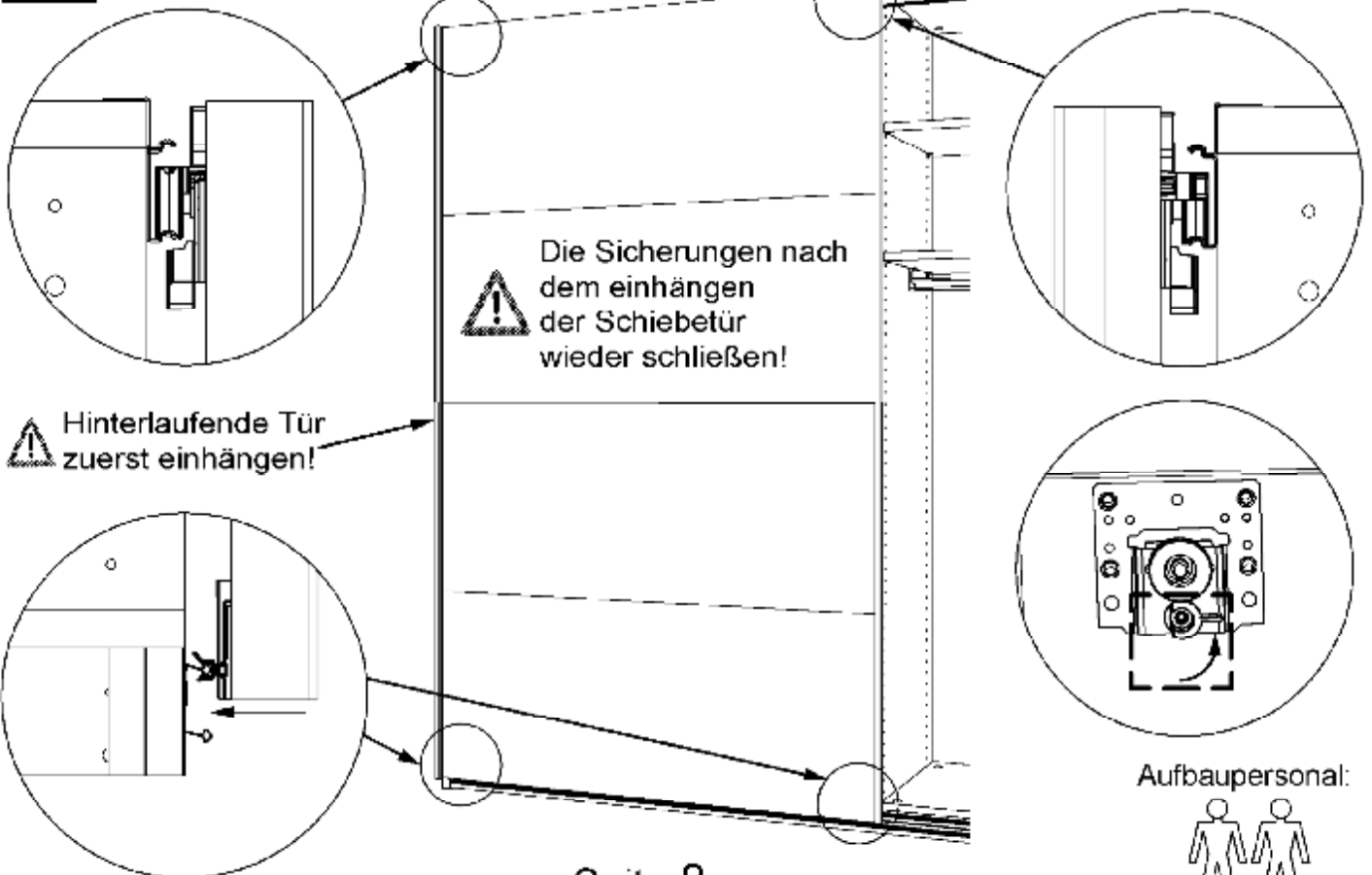


⚠ Hinterlaufende Tür LINKS!

13a.



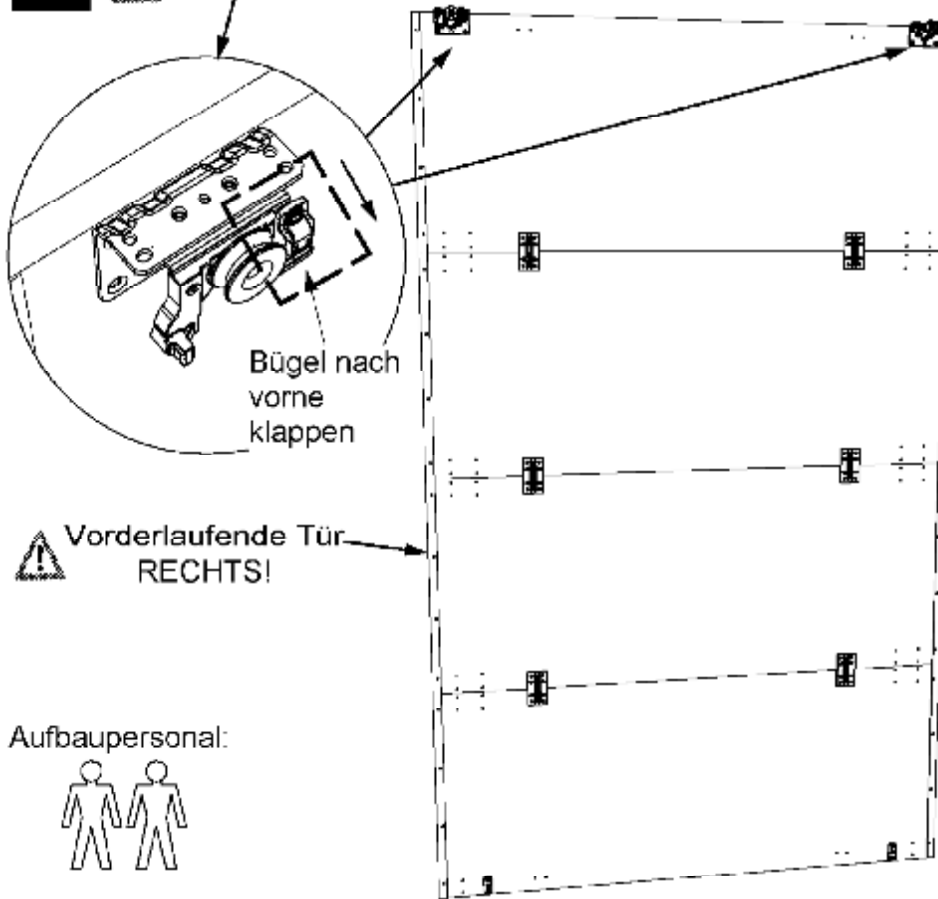
13b.



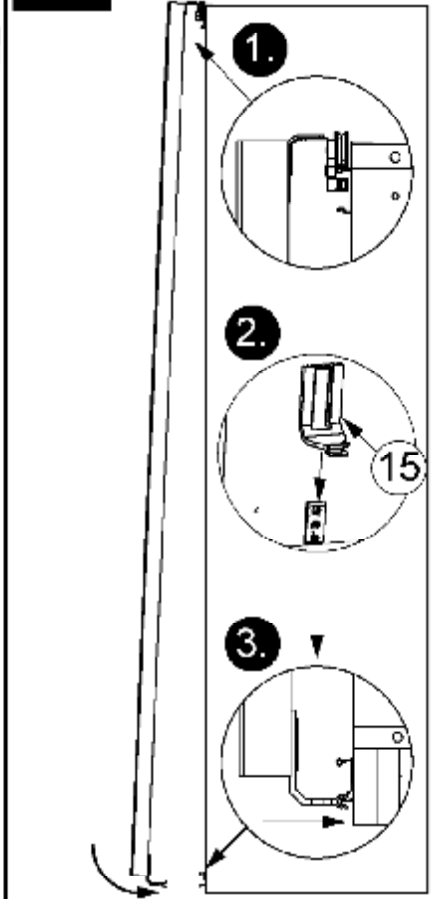
Aufbaupersonal:



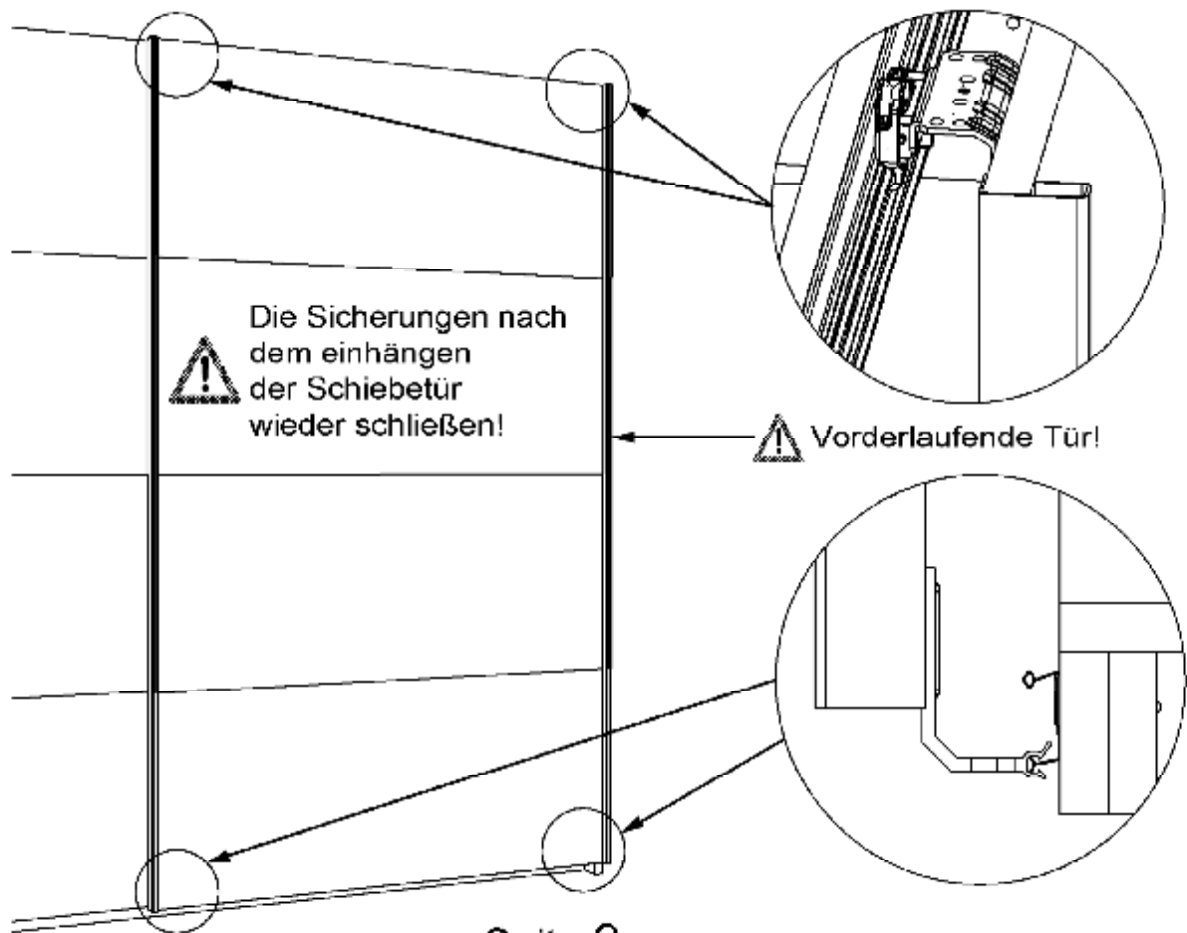
14. ⚠ Sicherungen zum einhängen der Schiebetür öffnen!



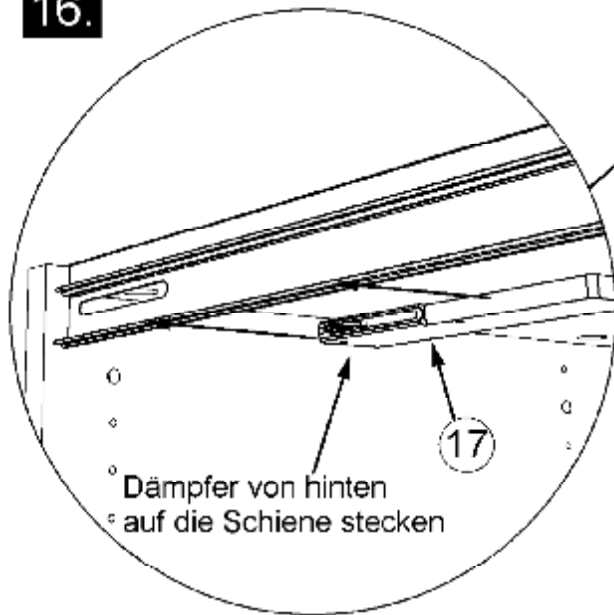
15a.



15b.

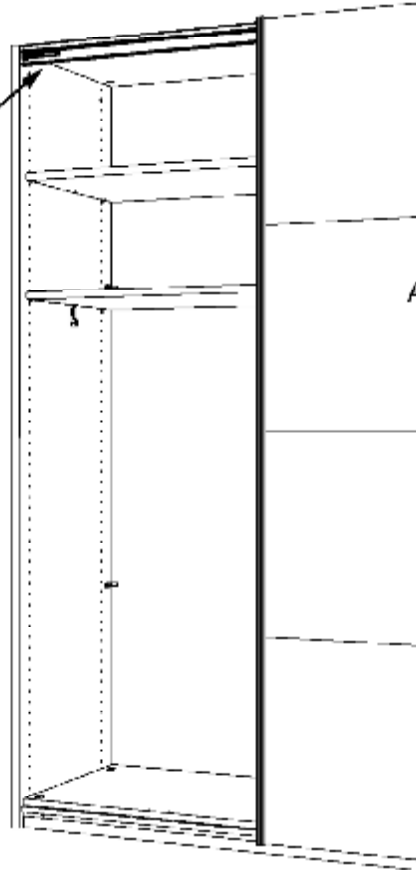


16.

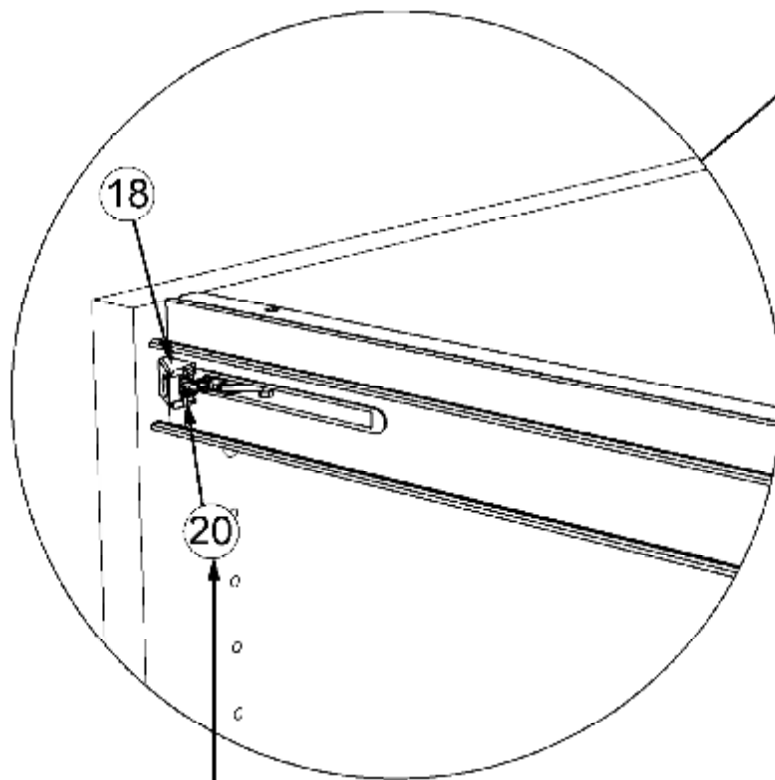


Beschlagübersicht	Bezeichnung
17	Dämpfer
18	Stoßer für Spax 3.5x16
20	Spax 3.5x16

Aufbaupersonal:



17.



! Für vorsichtig bis zum Anschlag schieben!
Bei deutlich hörbarem Einrasten des Beschlages ist der Dämpfer aktiviert!



Die Schrauben Nr. 20 nur mit beiliegendem Schlüssel handfest anziehen!