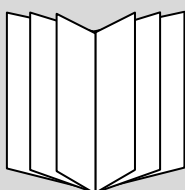
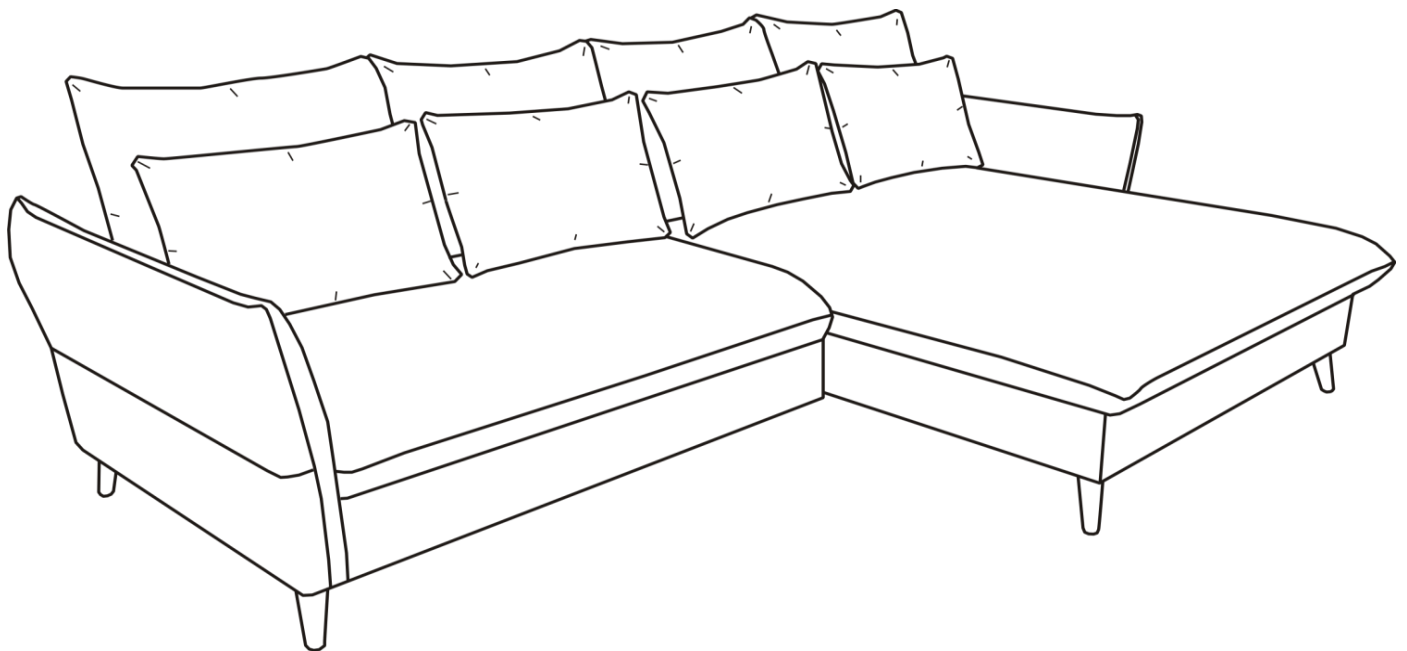
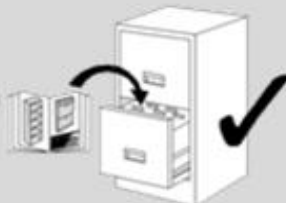
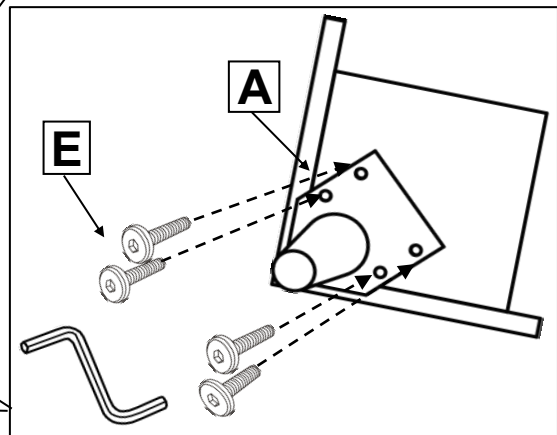
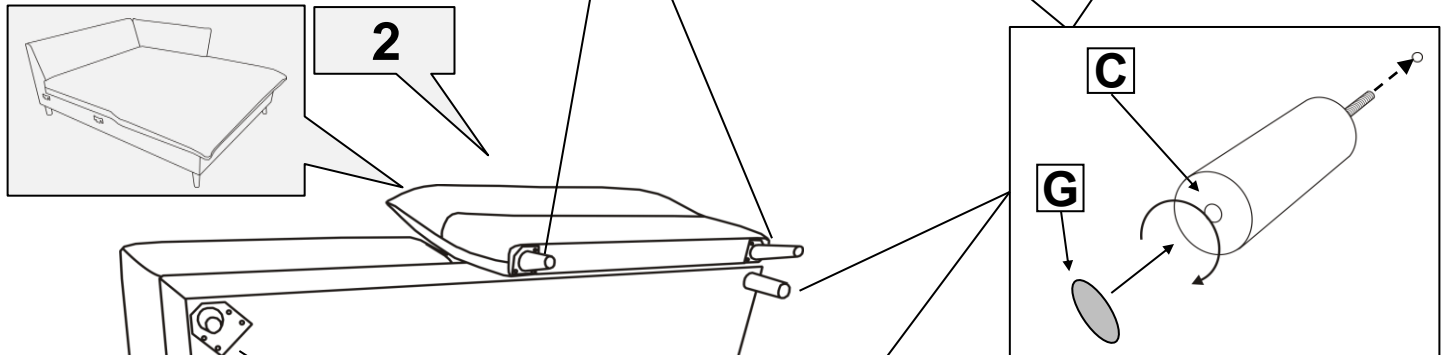
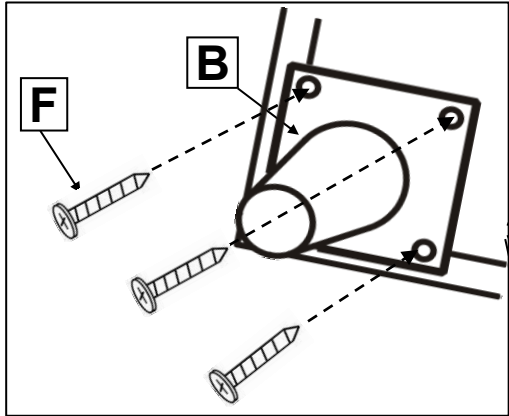
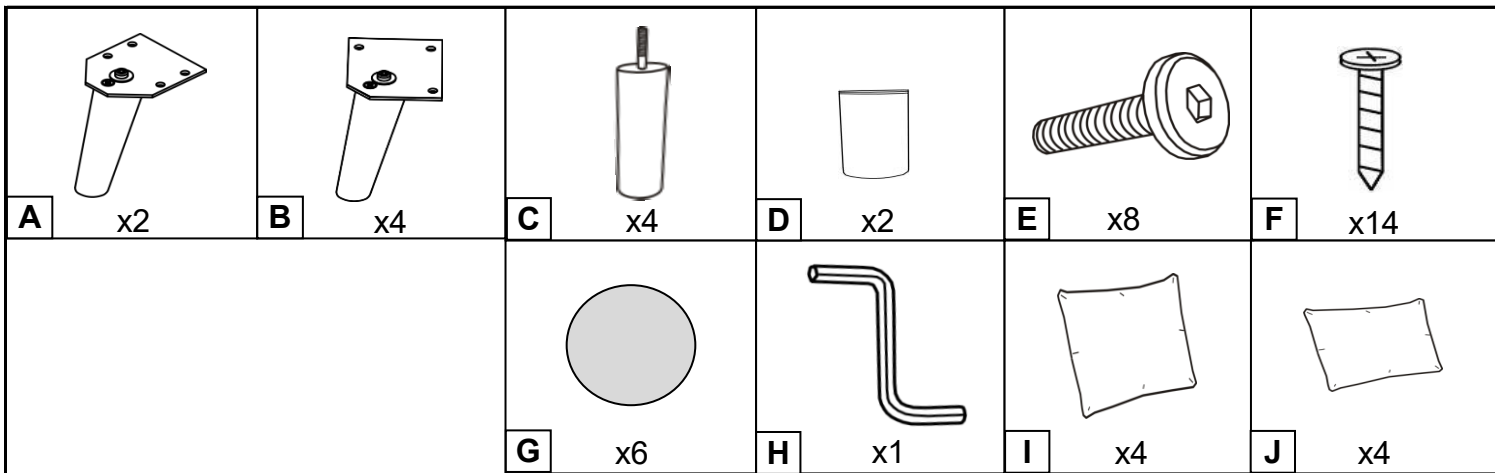


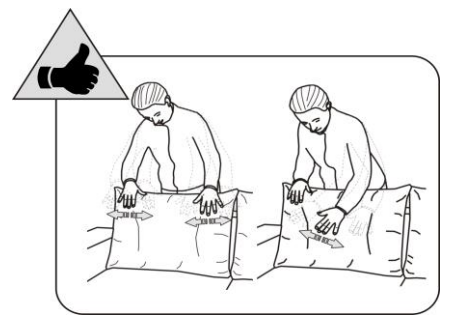
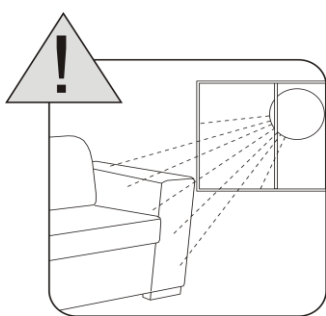
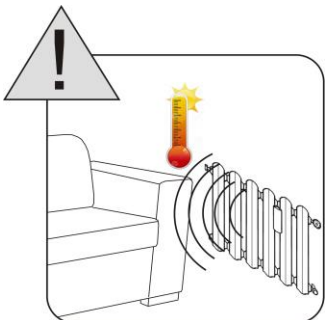
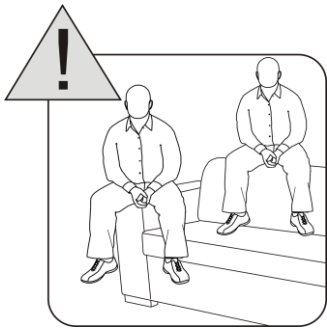
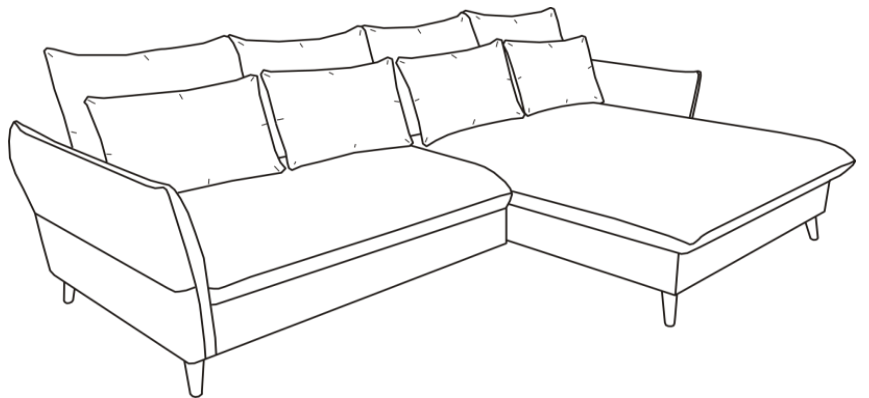
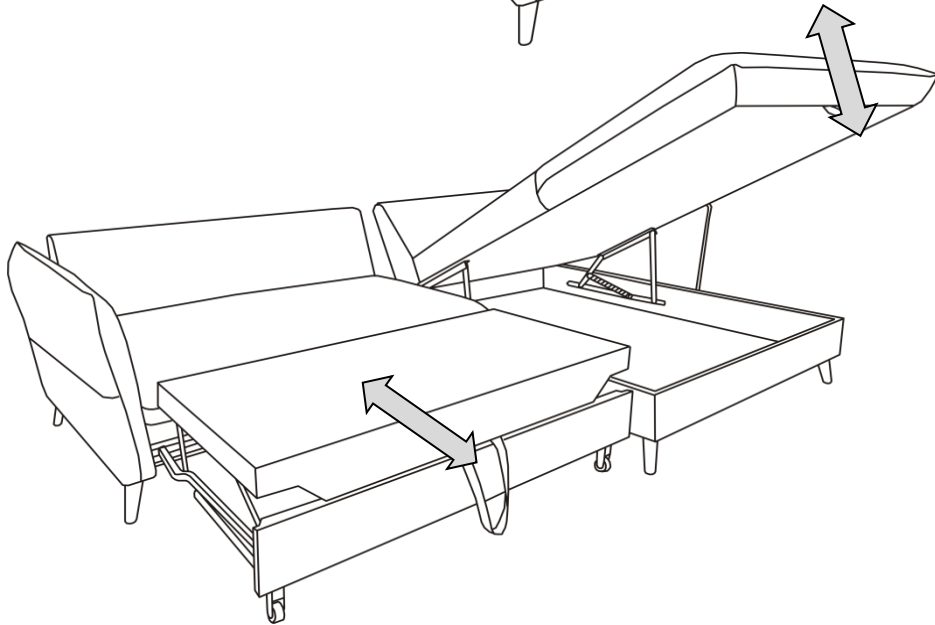
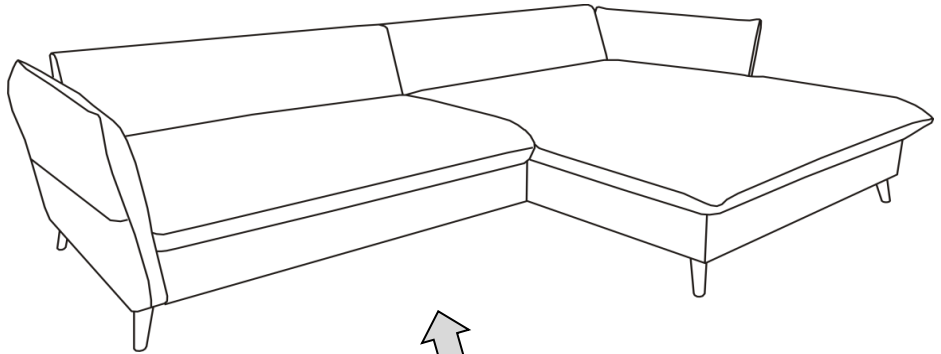
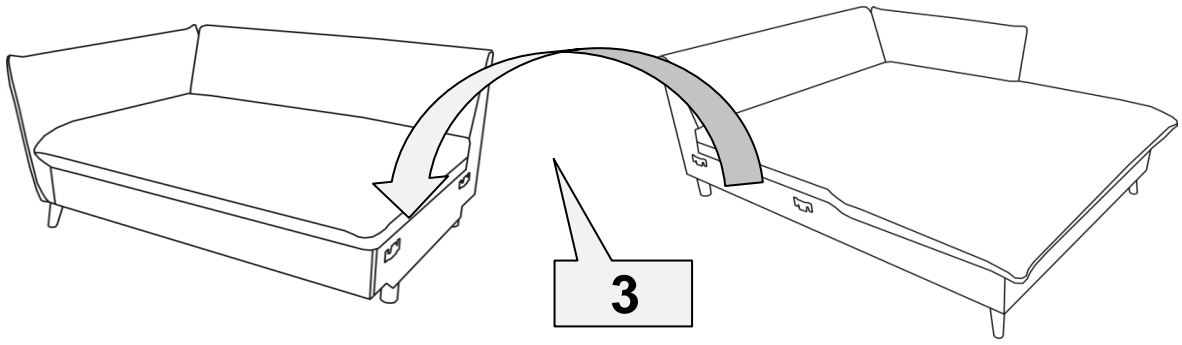
WALKER 2FL-OBKR

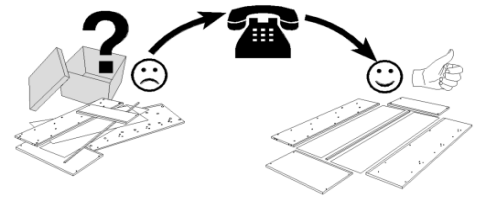
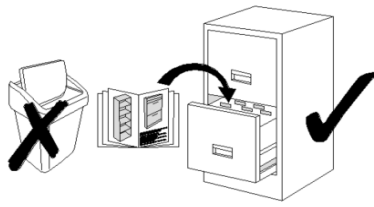


PZ2









<p>A x2</p>	<p>B x4</p>	<p>C x3</p>	<p>D x2</p>	<p>E x8</p>	<p>F x14</p>
		<p>G x7</p>	<p>H x1</p>	<p>I x4</p>	<p>J x4</p>

Service – Dienstverlening – Сервис – Servis – Сервисная служба – Assistenza - Szerviz Тип – Type – Tip – Тип – Tipus - Tipo	
A	
B	
C	
D	
E	
F	
G	
H	
I	
J	