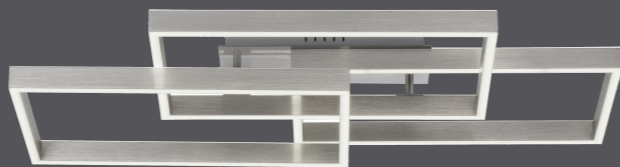


# Paul Neuhaus



## Paul Neuhaus

Paul Neuhaus GmbH

Olakenweg 36 · D-59457 Werl

+49(0)2922 9721 9290

Kundenservice@neuhaus-group.de

www.paul-neuhaus.de

### 836526 - PAAN

DE

Dieses Produkt enthält eine Lichtquelle der Energieeffizienzklasse <E>. Dieses Produkt enthält eine Lichtquelle der Energieeffizienzklasse <F>.

This product contains a light source of energy efficiency class <E>. This product contains a light source of energy efficiency class <F>.

GB

Ce produit comprend une source de lumière de classe d'efficacité énergétique <E>. Ce produit comprend une source de lumière de classe d'efficacité énergétique <F>.

Este producto contiene una fuente de luz de la clase de eficiencia energética <E>. Este producto contiene una fuente de luz de la clase de eficiencia energética <F>.

FR

Ovaj proizvod sadrži izvor svjetlosti energetskog razreda <E>. Ovaj proizvod sadrži izvor svjetlosti energetskog razreda <F>.

Ez a termék <E> energiahatékonysági osztályba tartozó fényforrást tartalmaz. Ez a termék <F> energiahatékonysági osztályba tartozó fényforrást tartalmaz.

ES

Questo prodotto contiene una sorgente luminosa della classe di efficienza energetica <E>. Questo prodotto contiene una sorgente luminosa della classe di efficienza energetica <F>.

HR

Dit product bevat een lichtbron van energie-efficiëntieklasse <E>. Dit product bevat een lichtbron van energie-efficiëntieklasse <F>.

HU

IT

NL

LED 7,5 W / 38 W  
900 lm / 4.000 lm

52 W  
2.800 lm

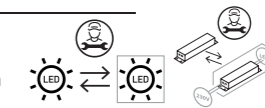
t 20.000 h

T<sub>k</sub> 2.700 - 5.000 K

15.000 x

< 0,5 s

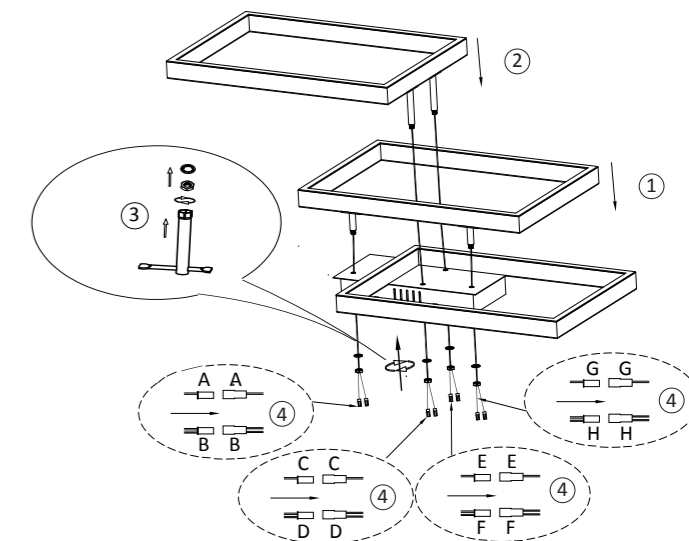
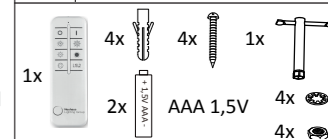
2,4 GHz  
4,7 dBm

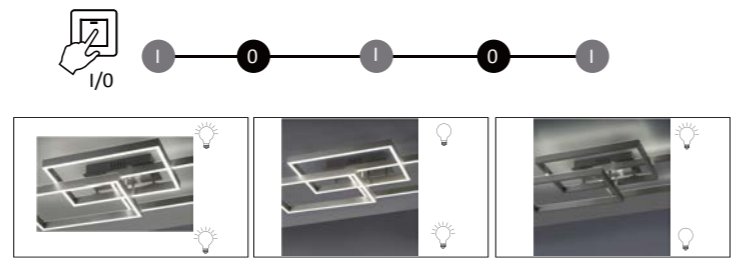
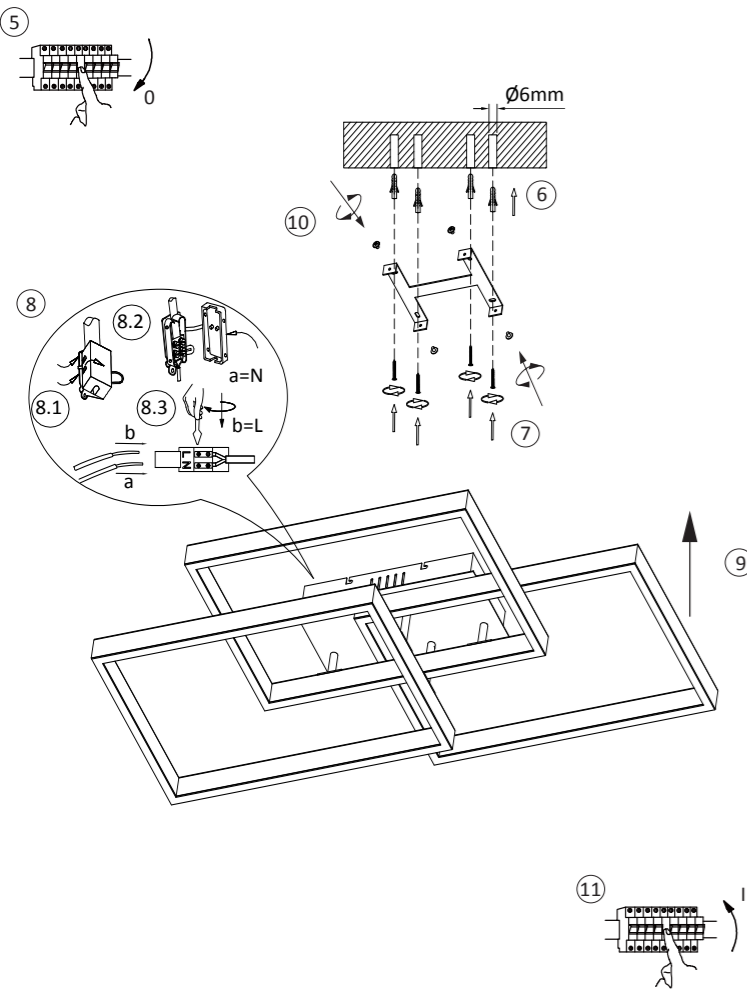


### 836526

230V / 50Hz~

LED 1x LED-Board 40V DC / 7,5W  
1x LED-Board 40V DC / 38W





### Memoryfunktion

Wird die Leuchte über den Wandschalter aus und nach >3 Sekunden wieder eingeschaltet, leuchtet Sie in dem zuletzt eingeschalteten Modus (Farbtemperatur & Helligkeit)

### Wandschalter-Funktion

Durch mehrmaliges, schnelles Ein- und Ausschalten, können die Lichtquellen 3-stufig geändert werden: (L1/L2/L1+L2)

### Anlernen

Schalten Sie die Leuchte ein, halten Sie innerhalb von 30 Sekunden Taste 2 gedrückt, die Leuchte blinkt wenn das Anlernen erfolgreich war dreimal auf.

### Memory function

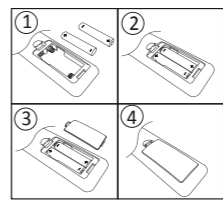
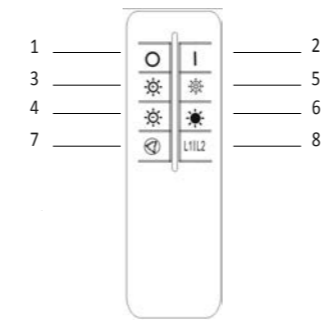
If you turn off the lamp via wall switch and turn on after >3 seconds, the light lights up in the last mode (color temperature & brightness)

### Wall switch function

The light source can be changed in 3 steps by switching on/off several times quickly: (L1/L2/L1+L2)

### Matching

Turn on the lamp, within 30 seconds, long press button 2, the lamp will flicker three times after matching finished.



### Bedienung über die Fernbedienung

1. Ausschalten
2. Einschalten
3. Hochdimmen der Helligkeit von 10% bis 100%. Taste gedrückt halten, für stufenloses dimmen
4. Runterdimmen der Helligkeit von 100% bis 10%. Taste gedrückt halten, für stufenloses dimmen
5. Erhöhen der Farbtemperatur
6. Reduzieren der Farbtemperatur
7. 3-stufige Farbtemperatur (4000K/5000K/2700K)
8. Schalten der Lichtquellen (L1/L2/L1+L2)

### Operation via a remote control

1. Off
2. ON
3. Increase lamp brightness from 10% to 100%  
Long press for stepless dimming
4. Reduce lamp brightness from 100% to 10%  
Long press for stepless dimming
5. Reduce the color temperature
6. Increase the color temperature
7. 3-step color temperature (4000K/5000K/2700K)
8. Light source switching (L1/L2/L1+L2)