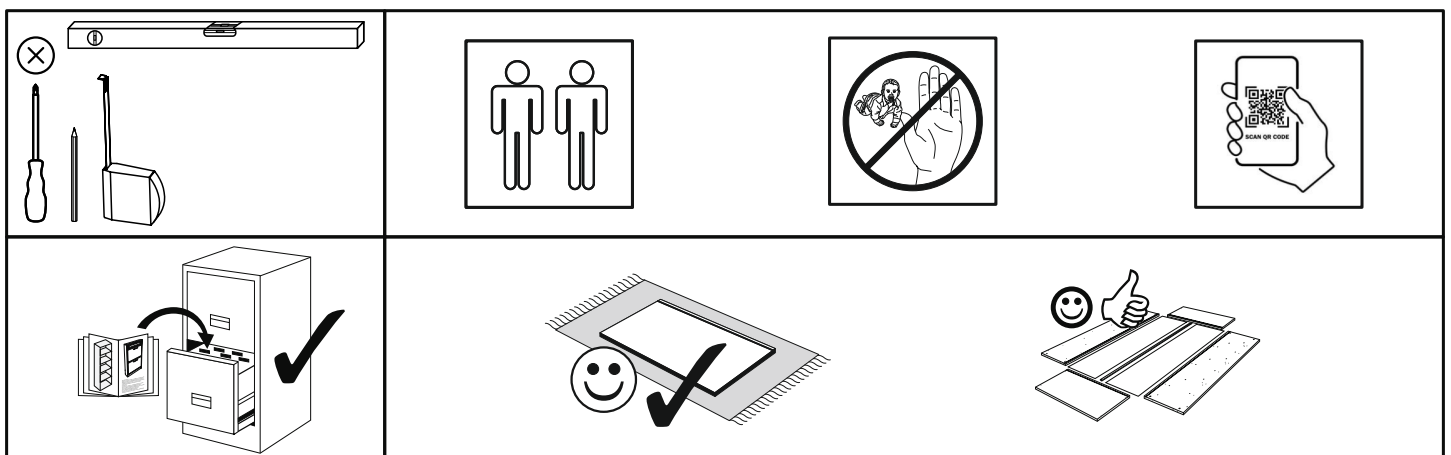


Artikel.-Nr.:

**0210\_120-160**


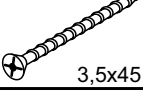




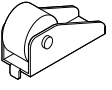




Montageanleitung.-Nr.:

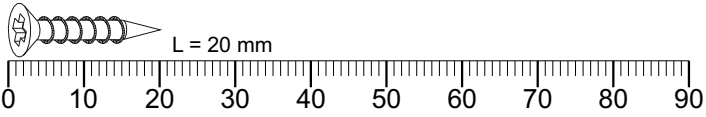
**MA1-00128**

SCAN ME

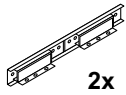
Das Ersatzteil-Anforderungsformular finden Sie auf  
 The replacement parts requisition form you find on  
<https://www.mausbacher.de/ersatzteile/>

# BT1-00783 Colli 1/1

B01-80		B01-120		B01-110		B01-125	
8x	3,5x13	6x	3,5x45	8x	3,5x35	12x	4,0x25
B05-130		B01-315		B02-174		B01-122	
1x	LEIM	4x		4x		12x	4x13
B02-212		B02-215		B02-211			
4x		4x		4x			

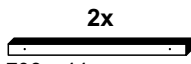


## Colli 1/1



2x

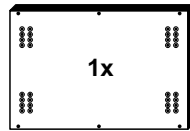
Z05-35



2x

706 x 44

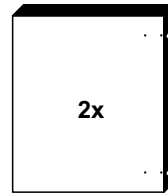
FTx-000157



1x

706 x 470

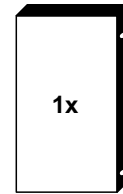
FTx-001345



2x

700 x 600

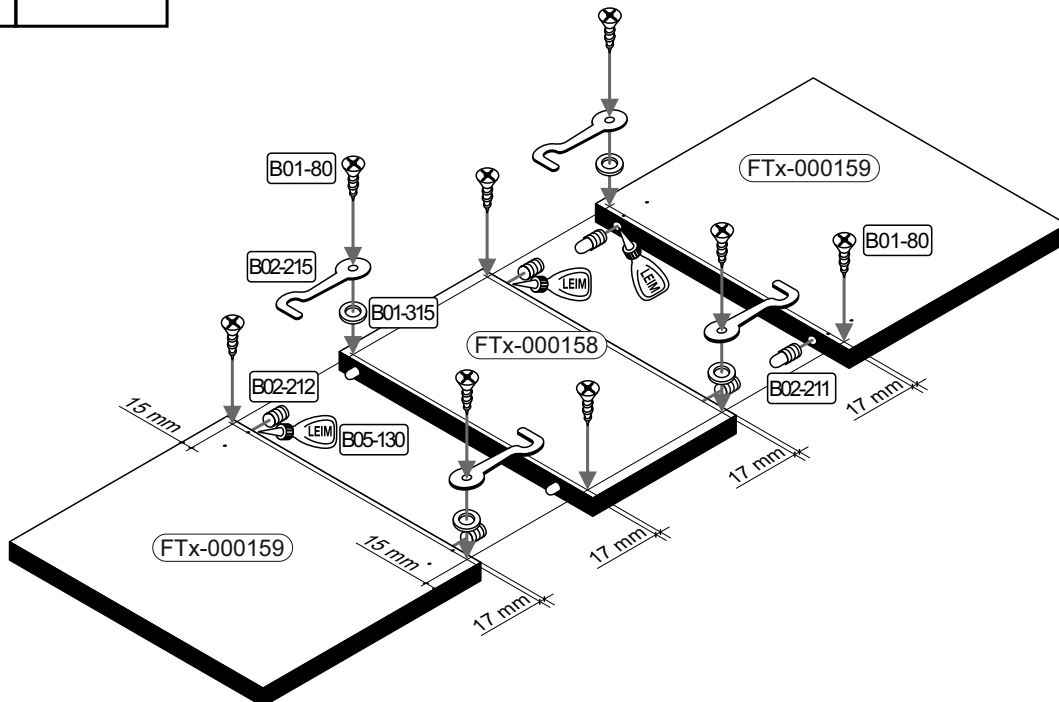
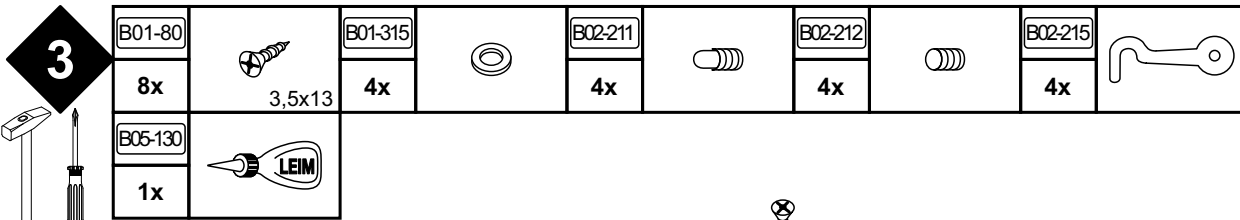
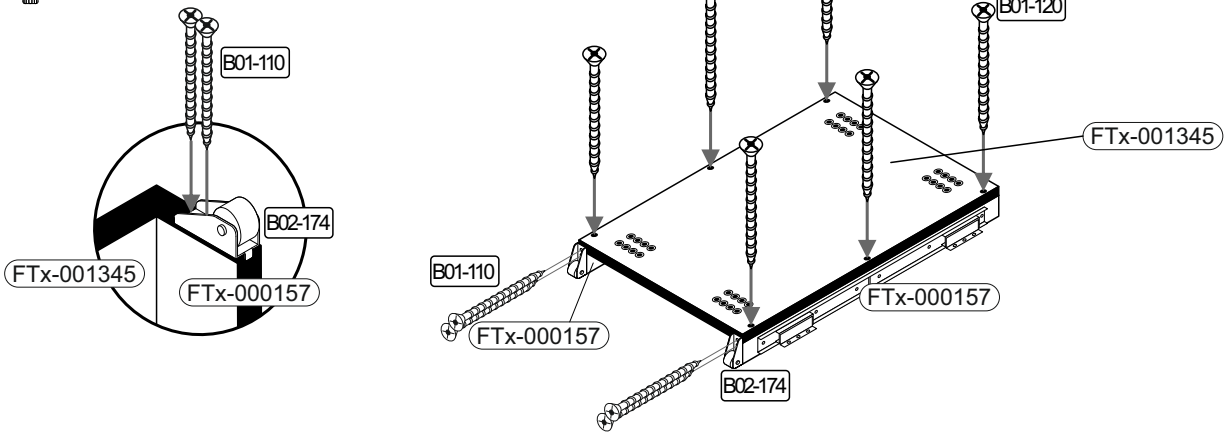
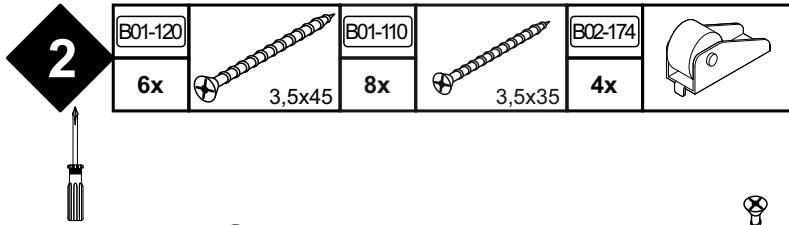
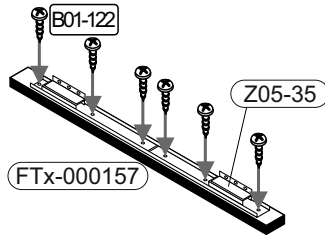
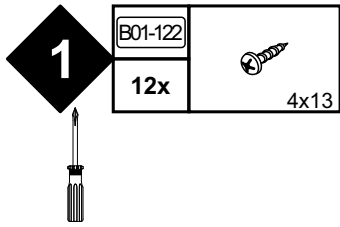
FTx-000159



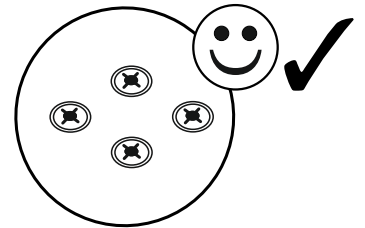
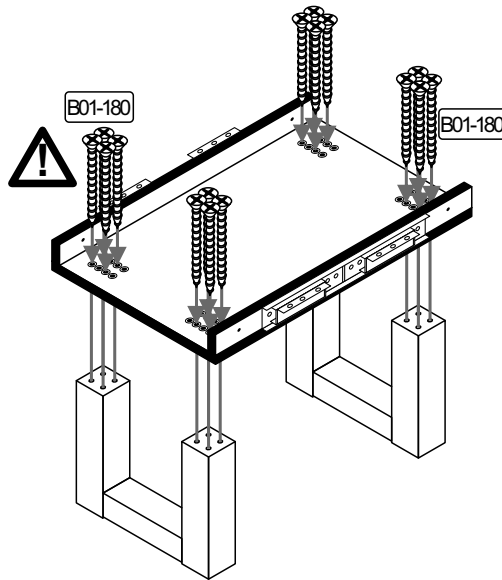
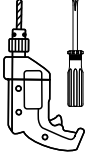
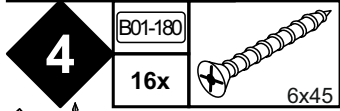
1x

700 x 400

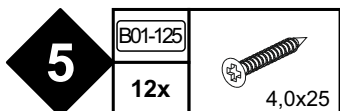
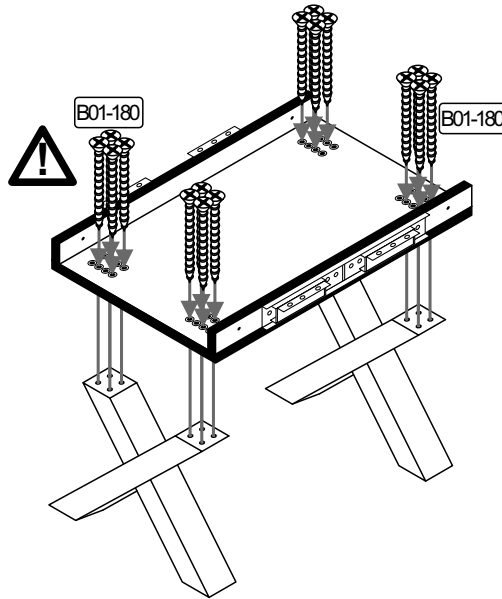
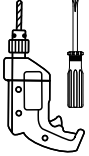
FTx-000158



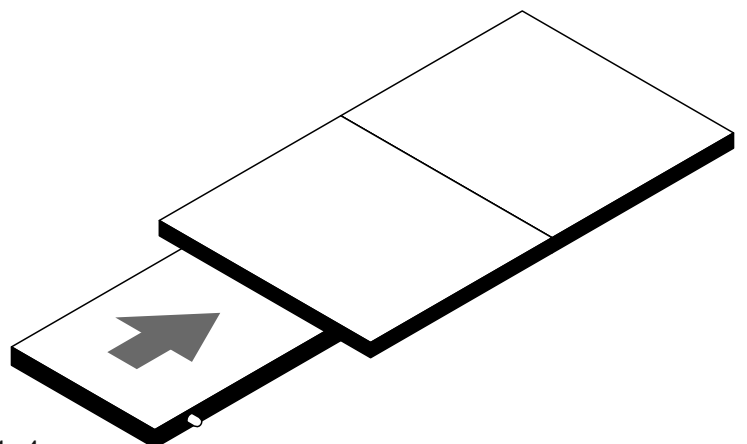
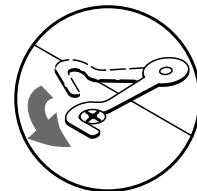
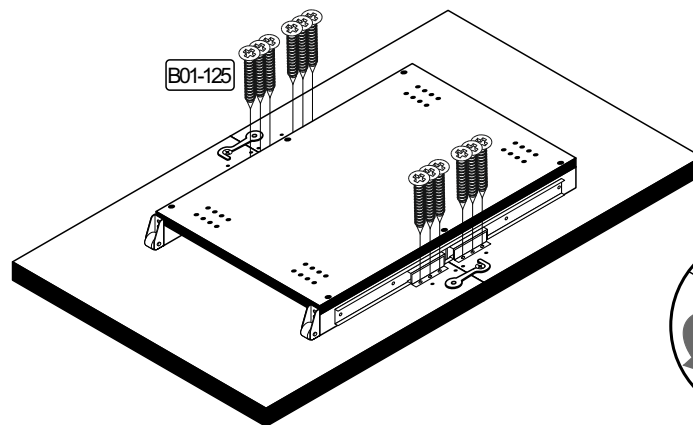
## Mister U



## Mister X

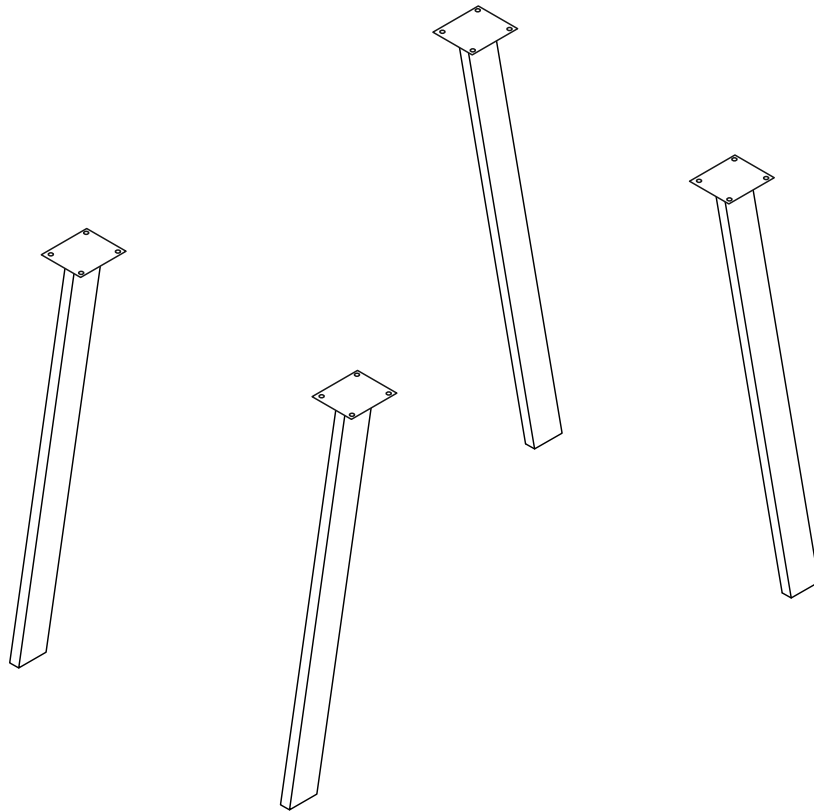


Vor der Montage der Tischauszüge muß das Untergestell mittig auf den Oberplatten ausgerichtet werden.



REPC-Nr.:

Service • Assistenza • Dienstverlening • Serwis  
Servis • Szerviz • Сервисная служба

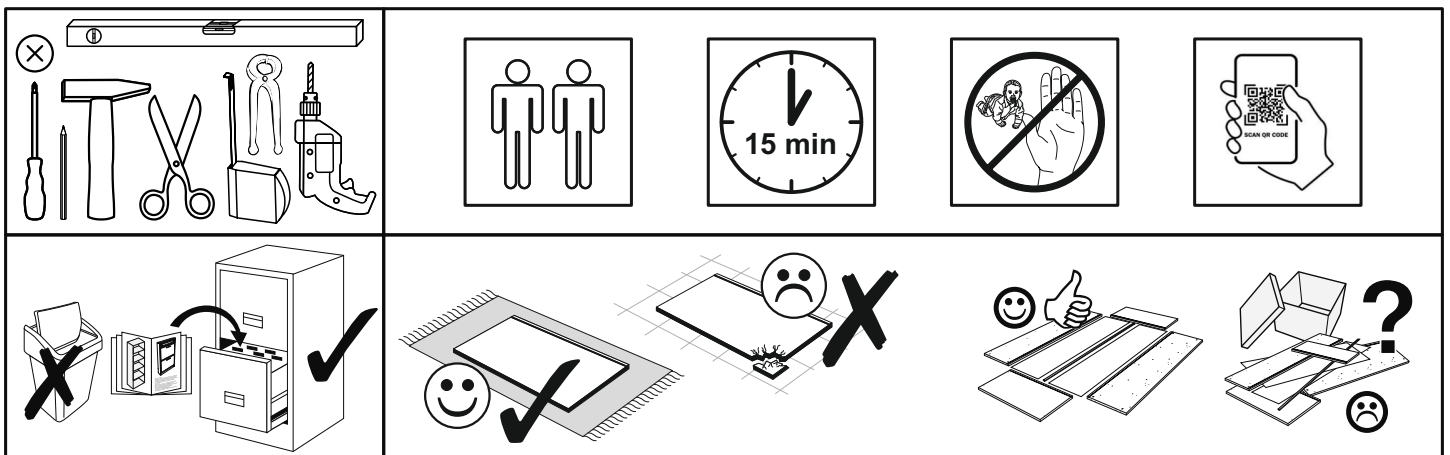


Artikel.-Nr.:

**0212\_Eckig-65**

Montageanleitung.-Nr.:

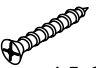
**MA1-00327**



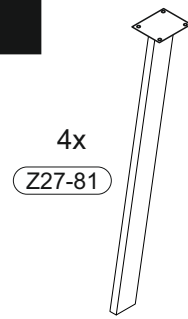
SCAN ME

Das Ersatzteil-Anforderungsformular finden Sie auf  
The replacement parts requisition form you find on  
<https://www.mausbacher.de/ersatzteile/>

# Beutel 1/1

4,5x20	
16x	4,5x20

# Colli 1/1



4x  
Z27-81

Höhe 650 mm

