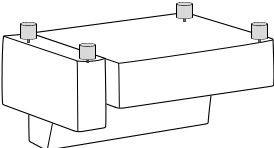
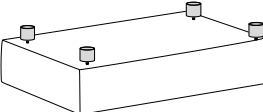
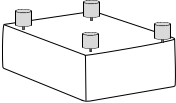
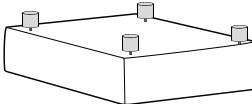

 <p>1,5-Sitzer medium Armlehne li/re</p>	
 <p>1,5-Sitzer Armlehne li/re</p>	
 <p>Hockerbank (groß)</p>	
 <p>Hocker medium quadratisch</p>	 <p>Hocker groß quadratisch</p>

(A) Höhe 50mm	(B) Höhe	(C)	(D)	(E)	(F)	Modellnummer 35104
						Stand 06.10.2022
Gleiter						Revision 00
Werkseitig	Werkseitig	Werkseitig	Werkseitig	Werkseitig	Werkseitig	Verfasser MVI

