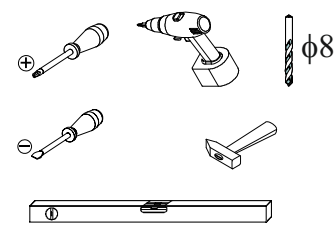
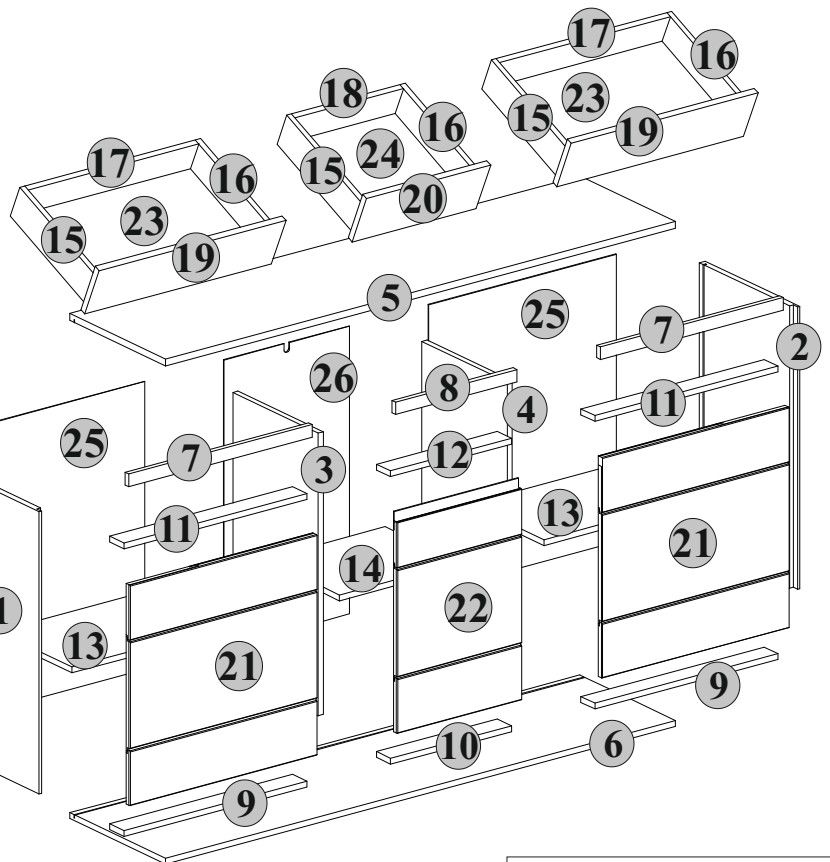
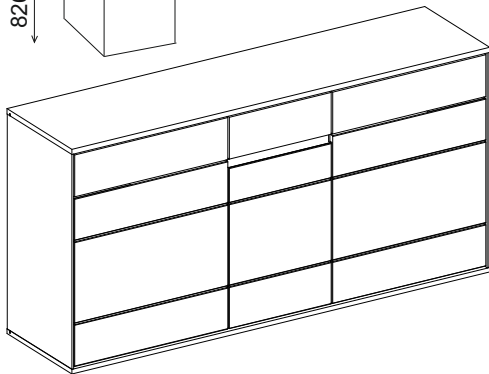
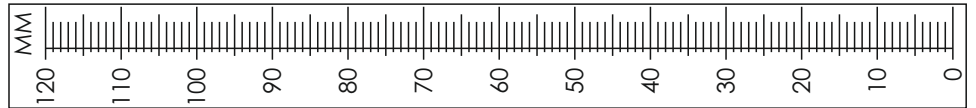
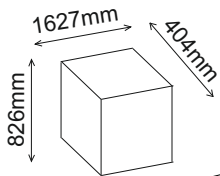


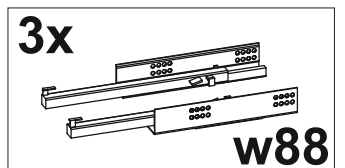
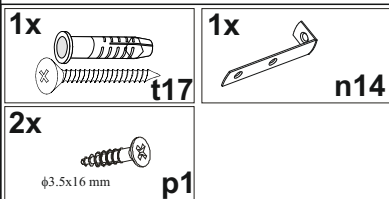
“3996”

versionsnummer: 19.04.2021

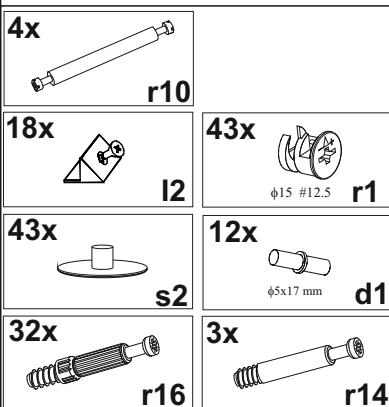
Naturholz kann sich werkstoffbedingt verziehen. Durch das Montieren ziehen sich Teile wieder plan.



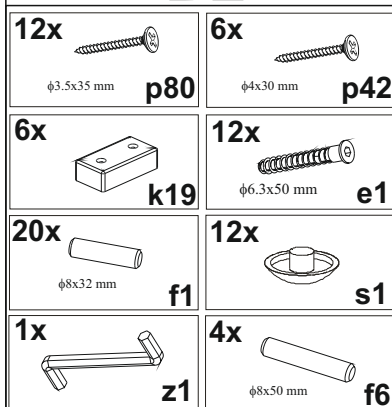
B5



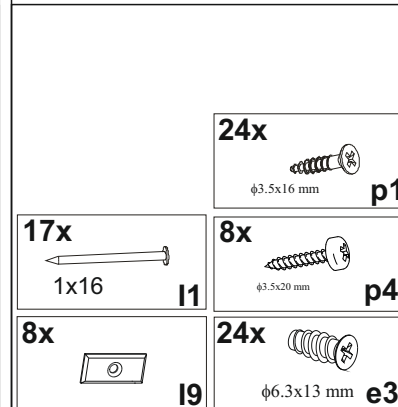
B1



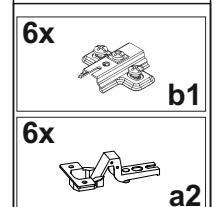
B2



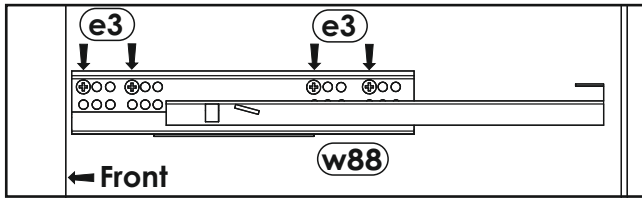
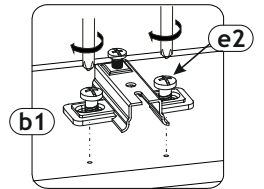
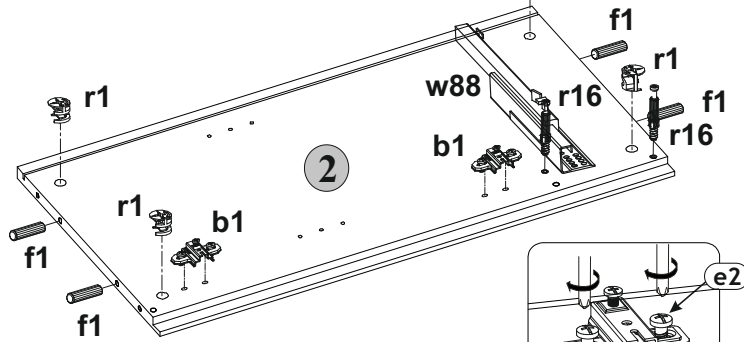
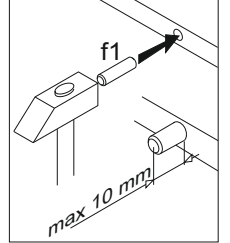
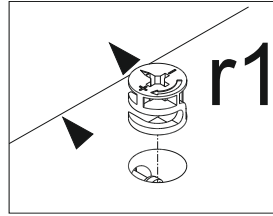
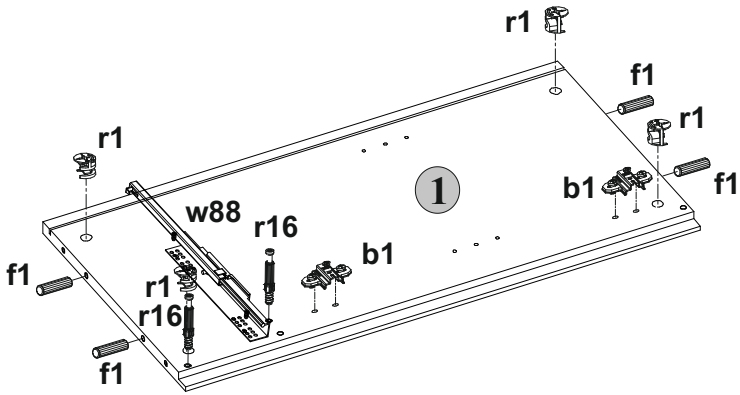
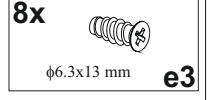
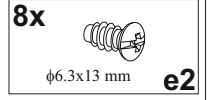
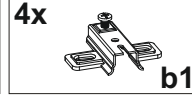
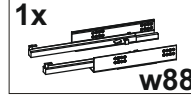
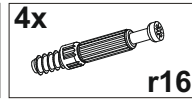
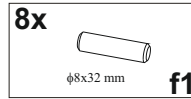
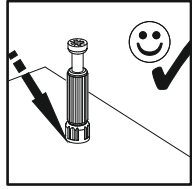
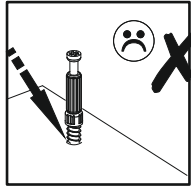
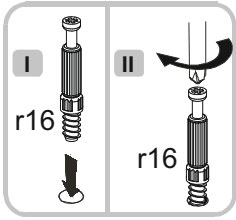
B3



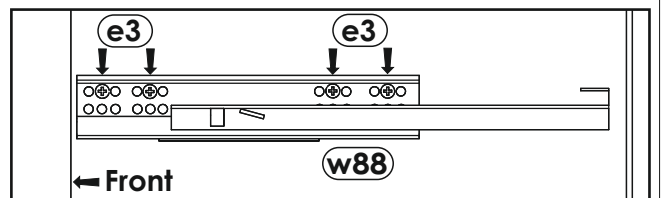
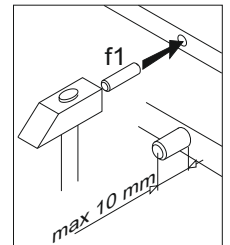
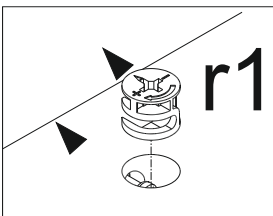
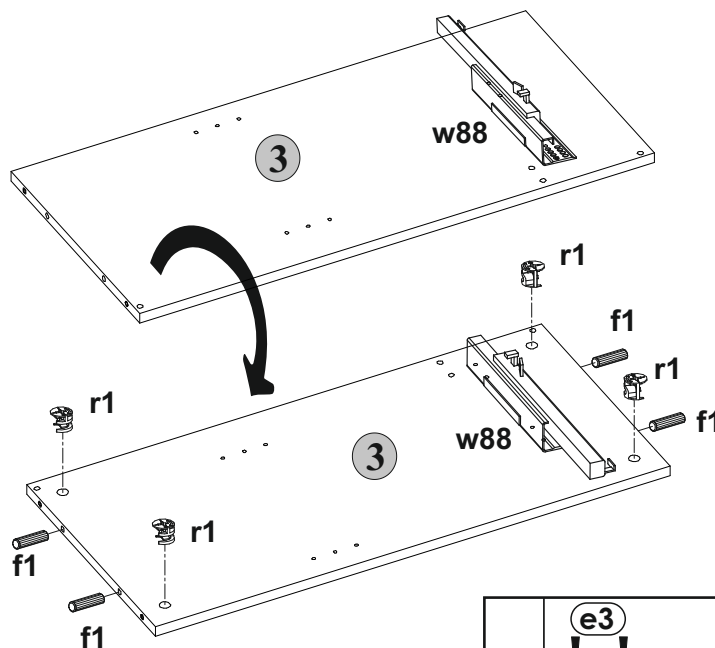
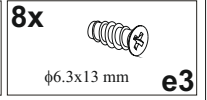
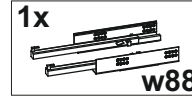
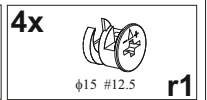
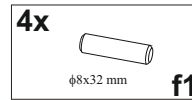
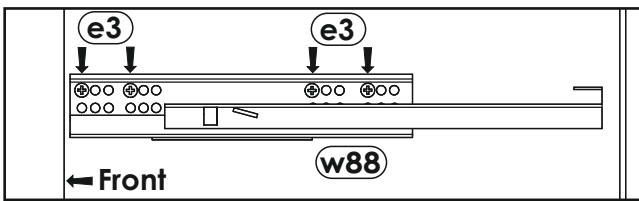
B4



I



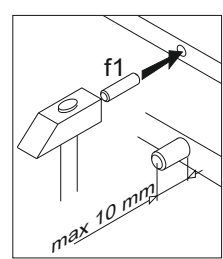
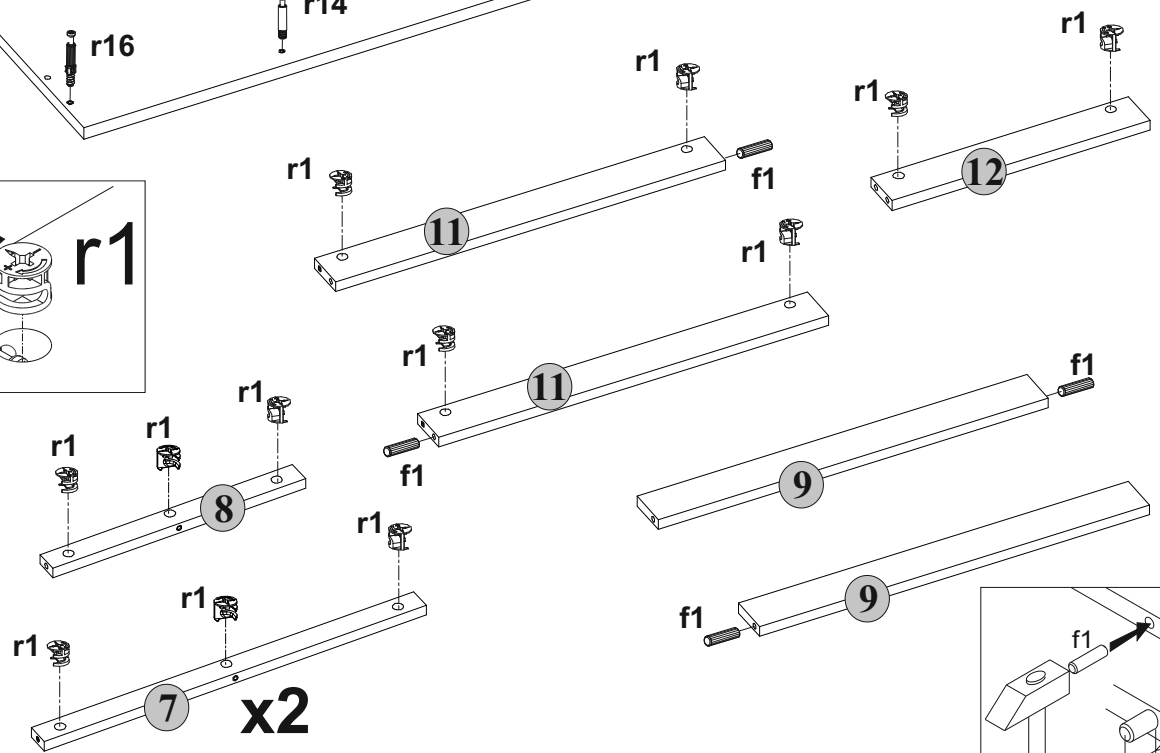
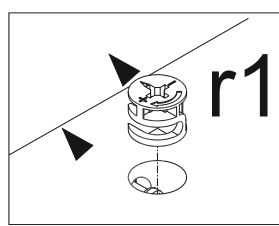
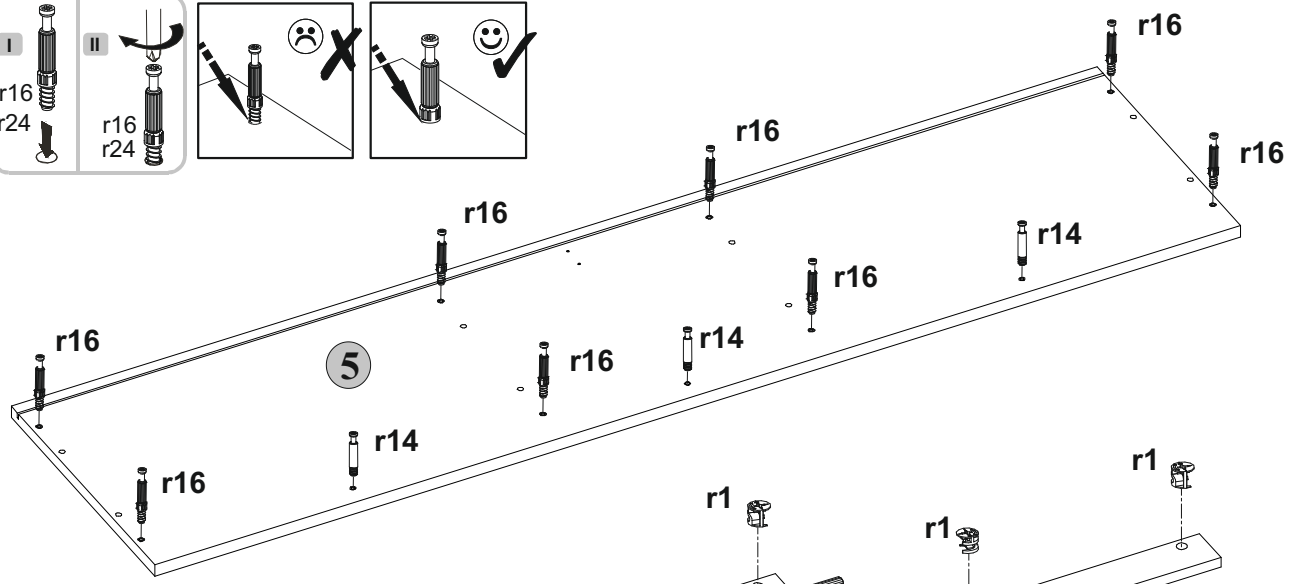
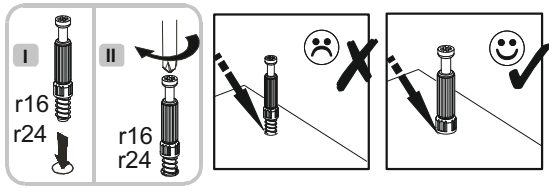
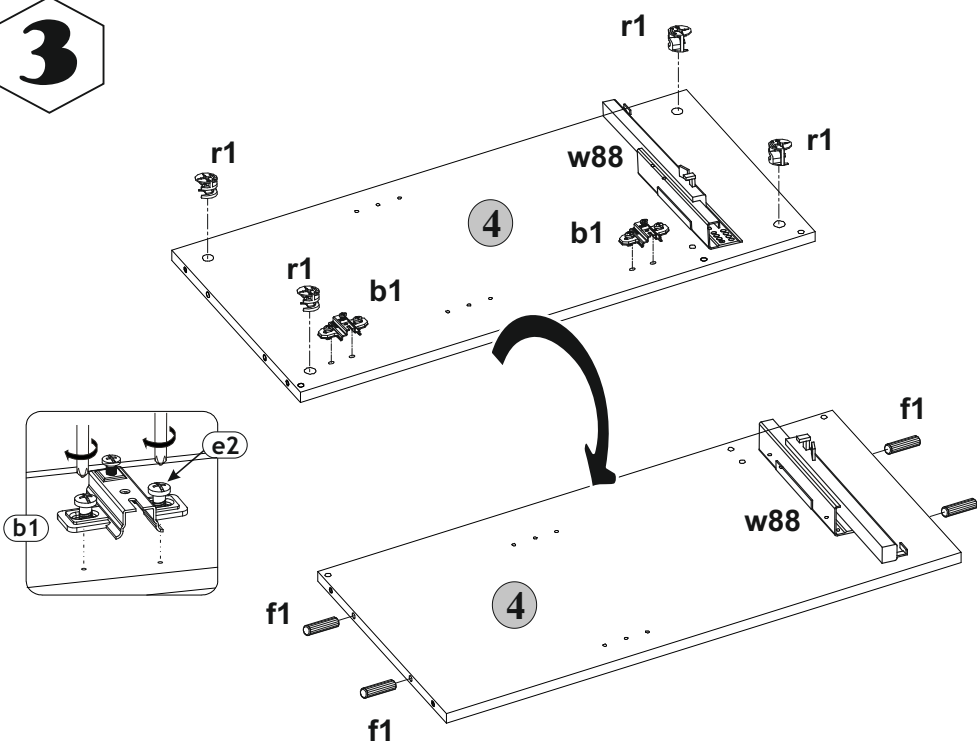
2



2


3


- | | |
|----------------------|------------------------|
| 8x
φ8x32 mm
f1 | 19x
φ15 #12.5
r1 |
| 1x
w88 | 8x
φ6.3x13 mm
e3 |
| 3x
r14 | 8x
r16 |
| 2x
b1 | 4x
φ6.3x13 mm
e2 |

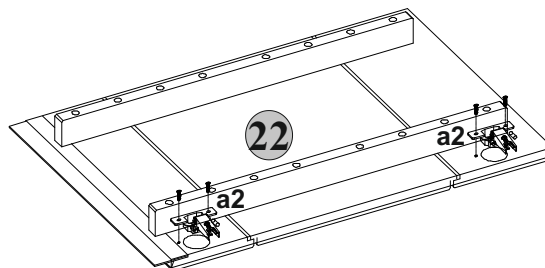
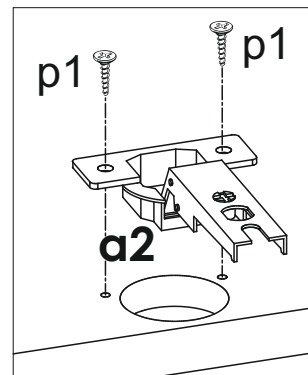
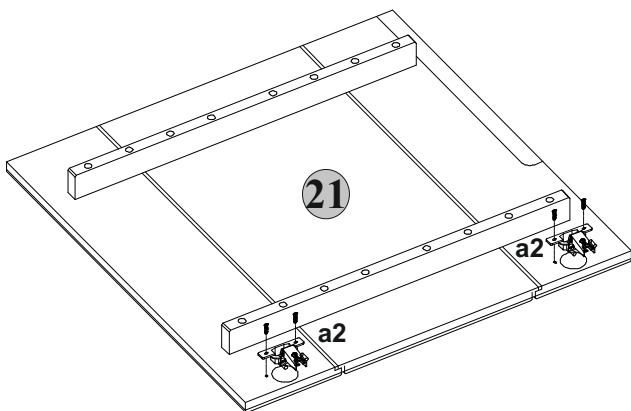
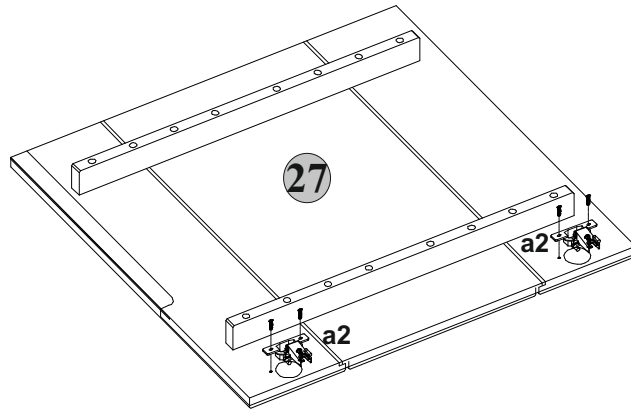


3

4

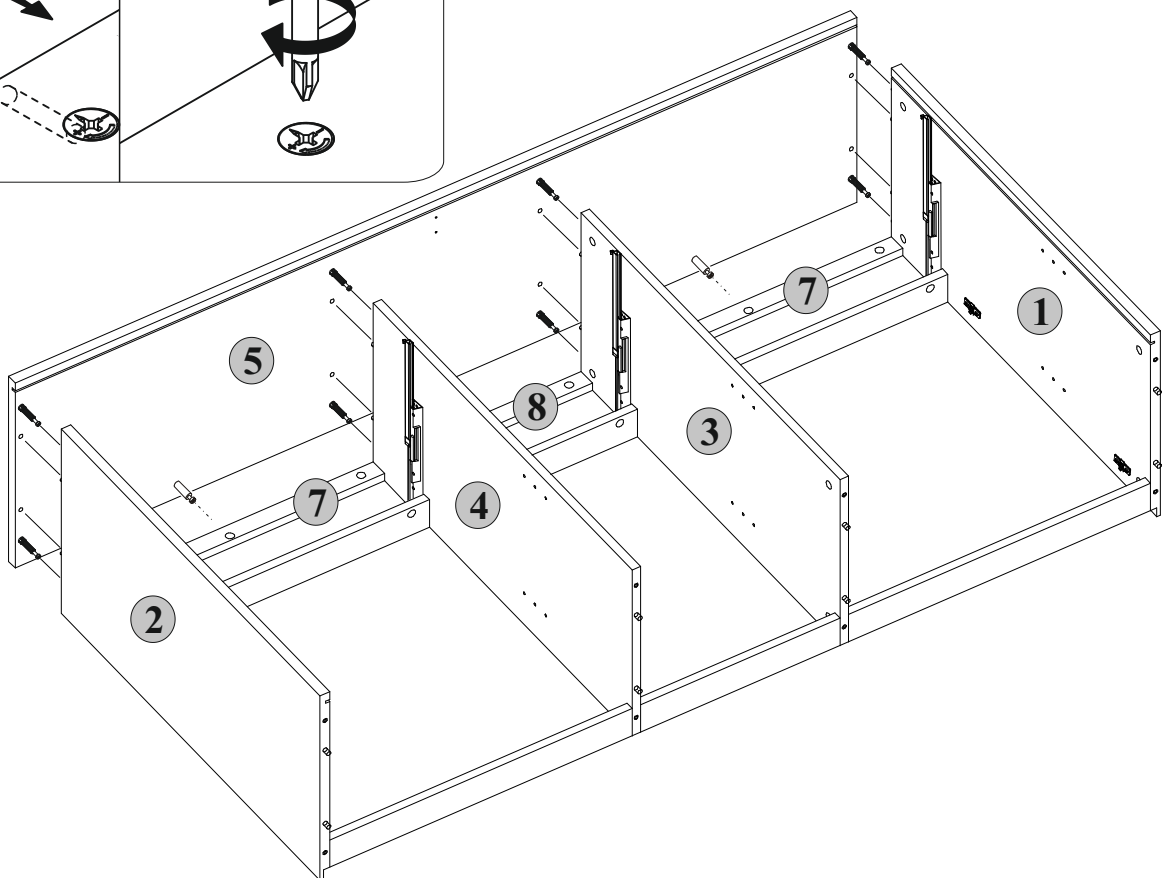
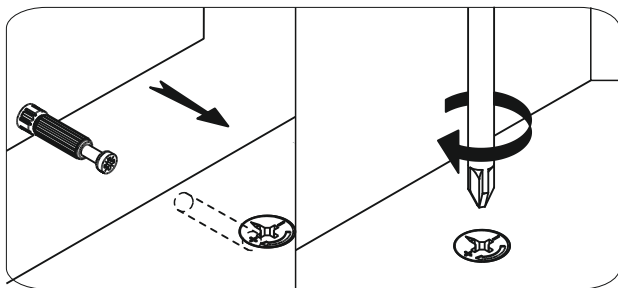
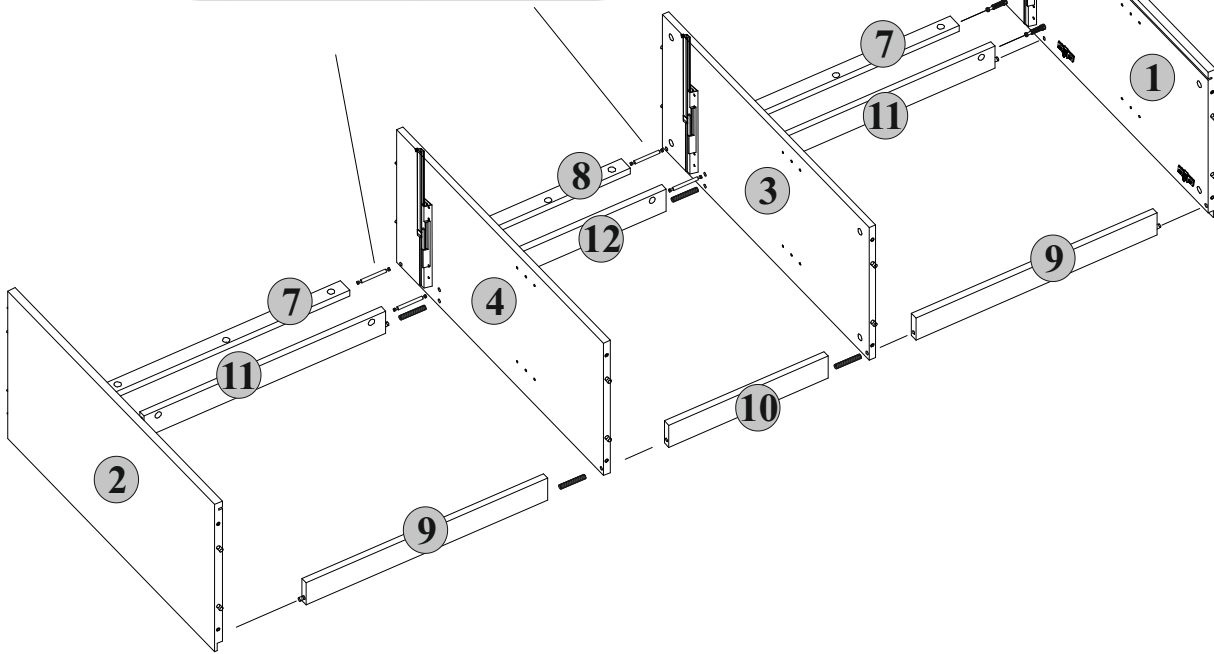
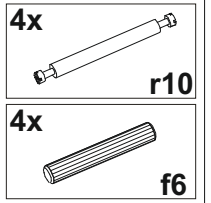
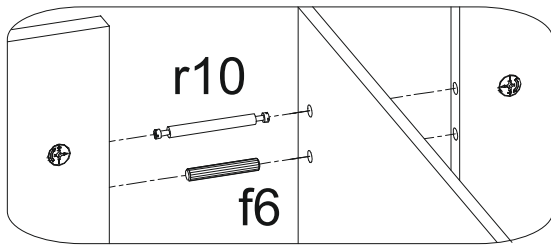
6x  a2

12x  p1
φ3.5x16 mm



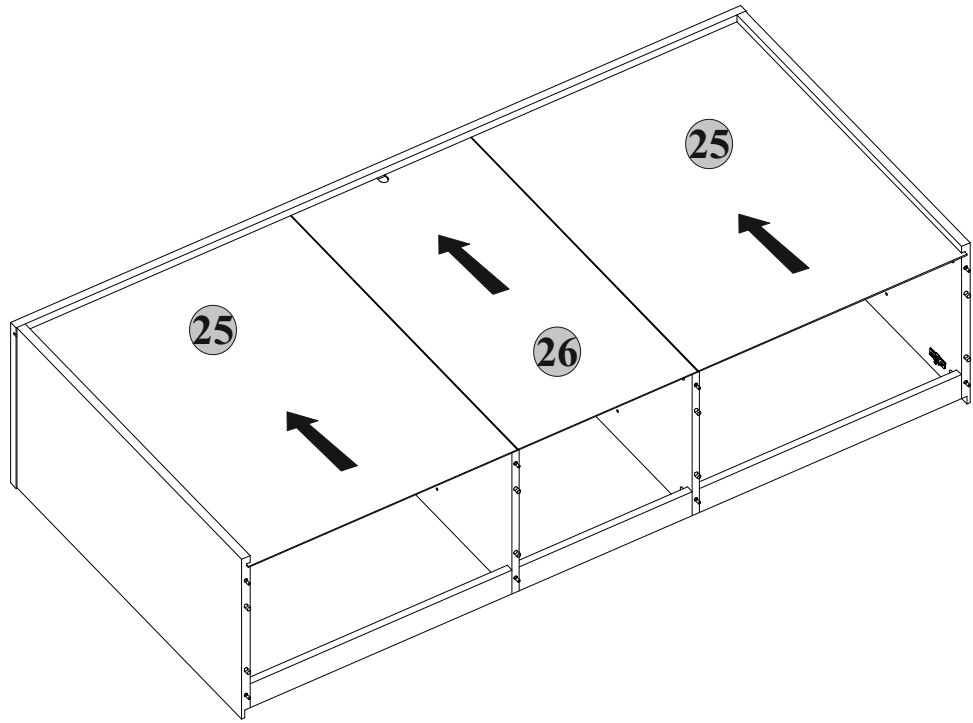
4

5

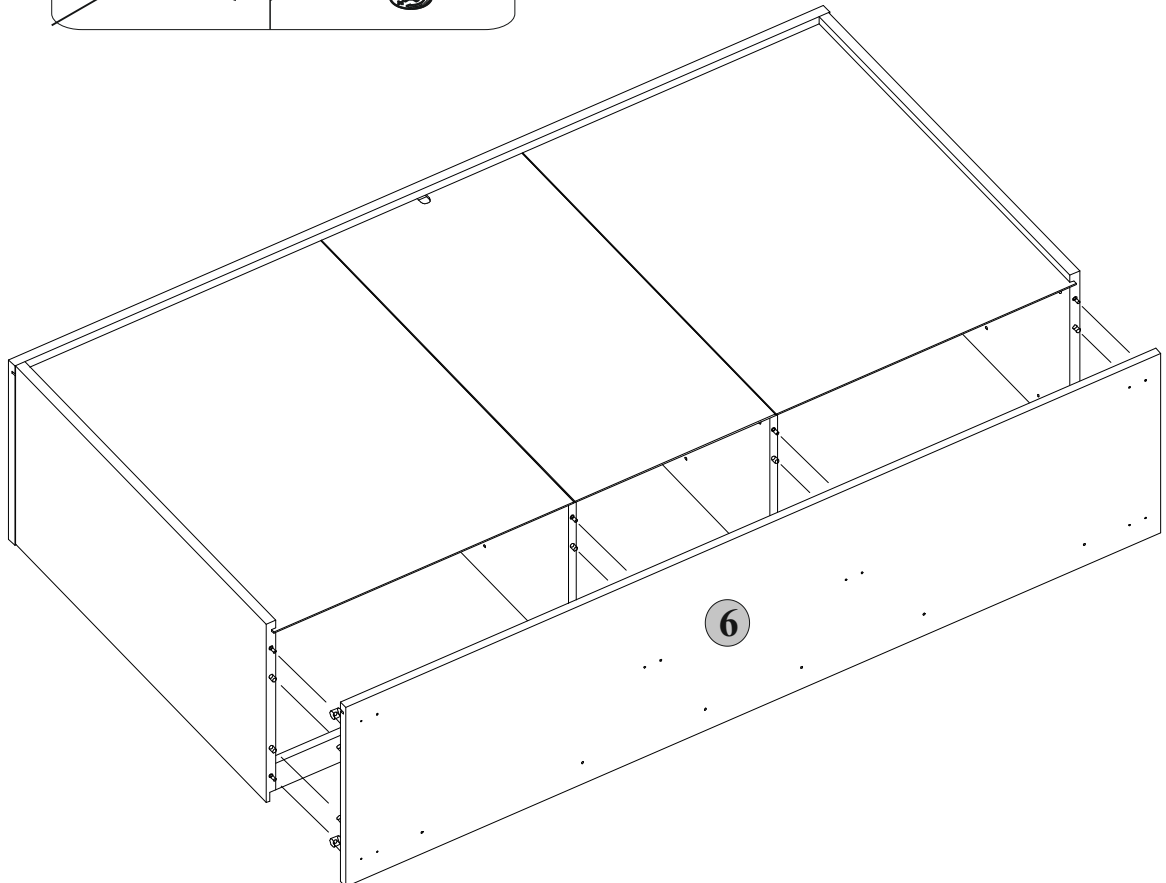
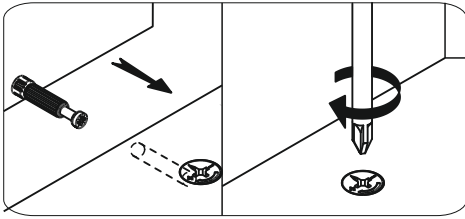


5

6

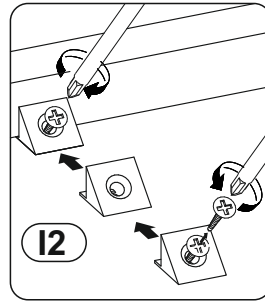
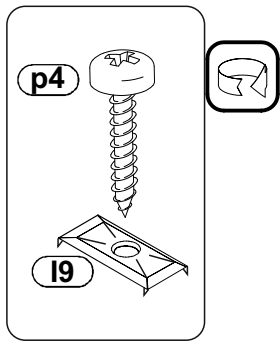


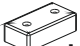


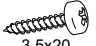


7

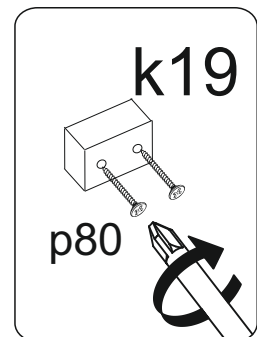
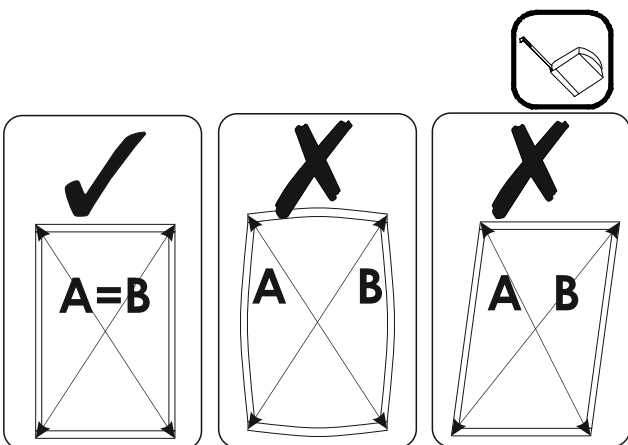
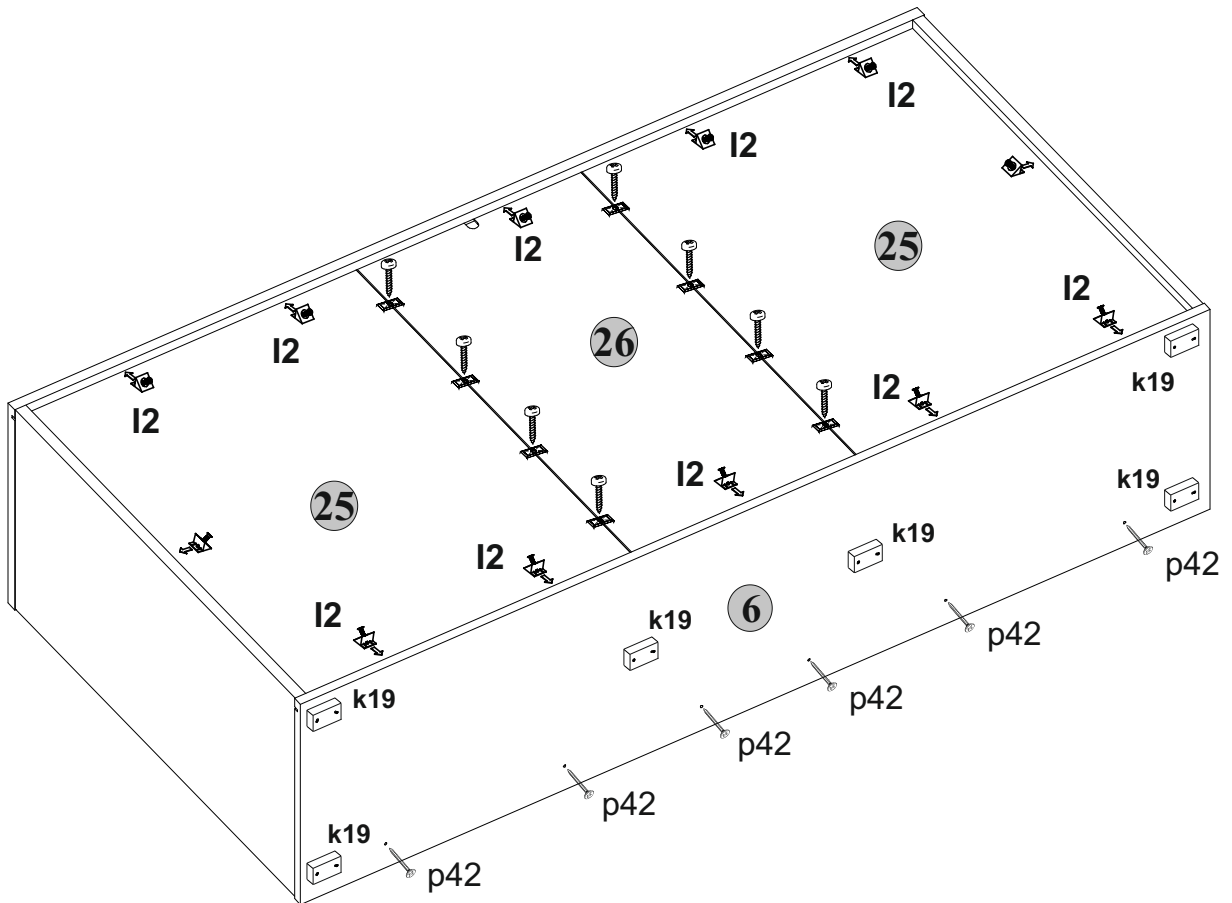


6

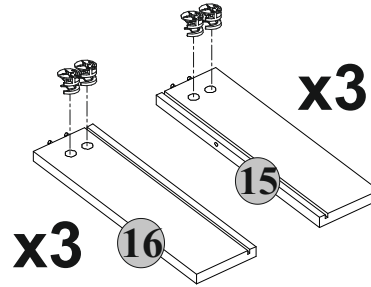
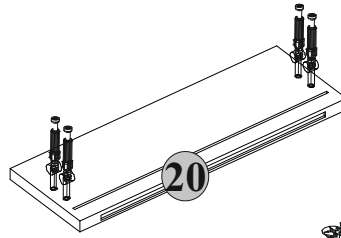
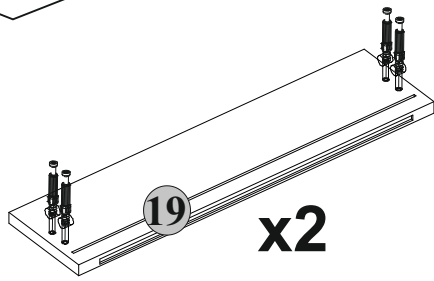
8



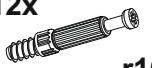
6x  k19	12x  I2
6x  φ4x30 mm p42	8x  3,5x20 p4
12x  φ3,5x35 mm p80	8x  I9



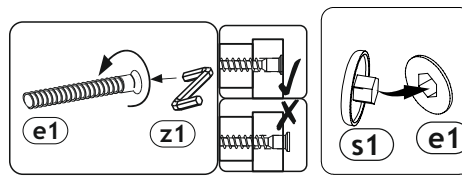
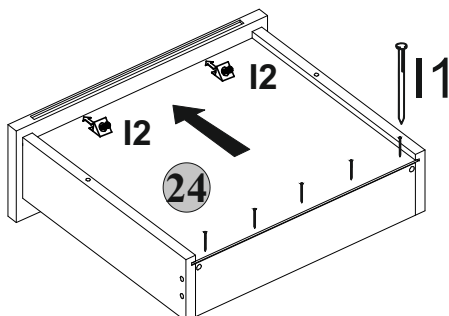
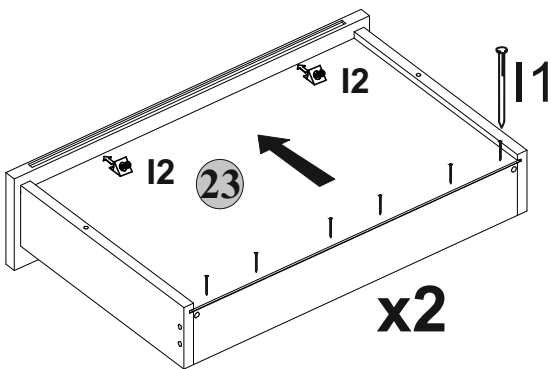
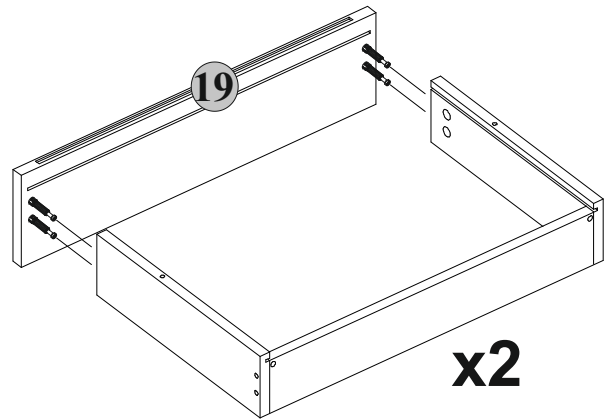
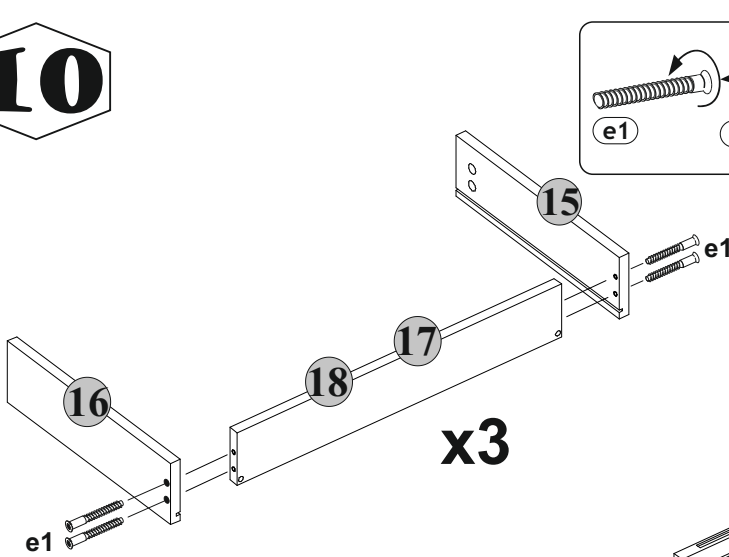
9

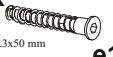


12x  r1
φ15 #12.5

12x  r16

10



12x  e1
φ6.3x50 mm

12x  s1

17x  l1

6x  l2

8

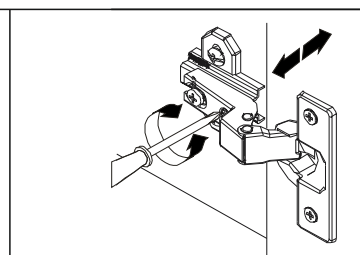
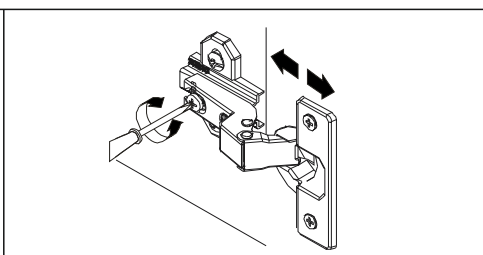
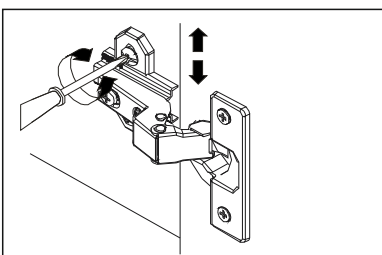
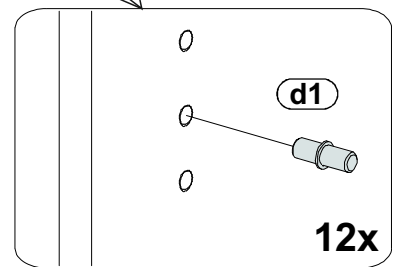
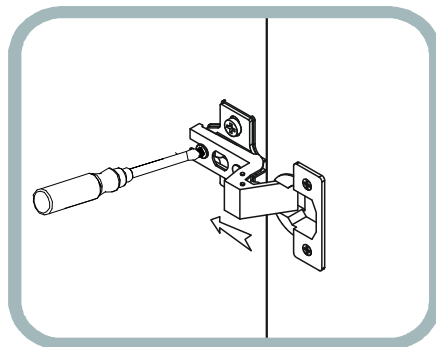
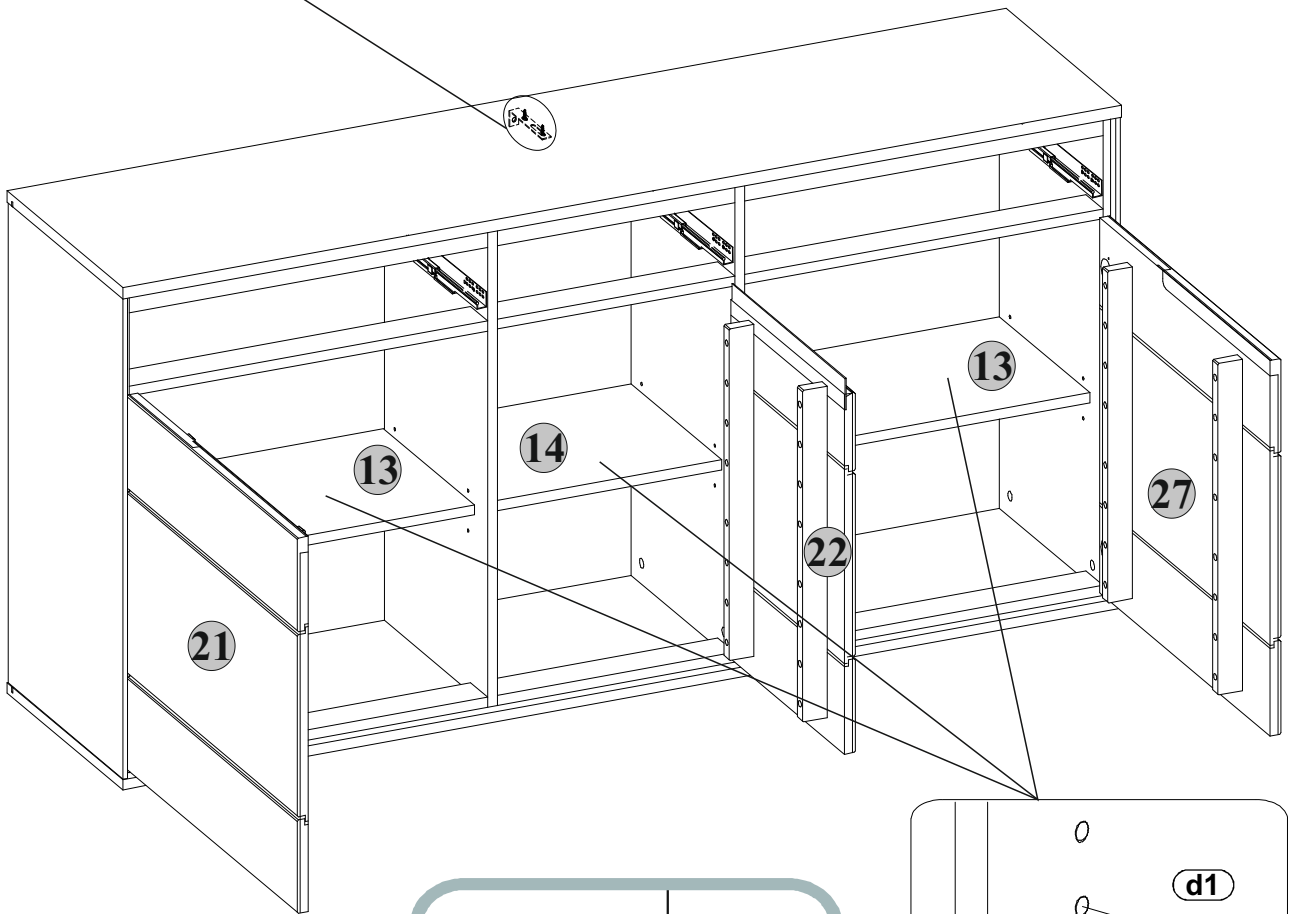
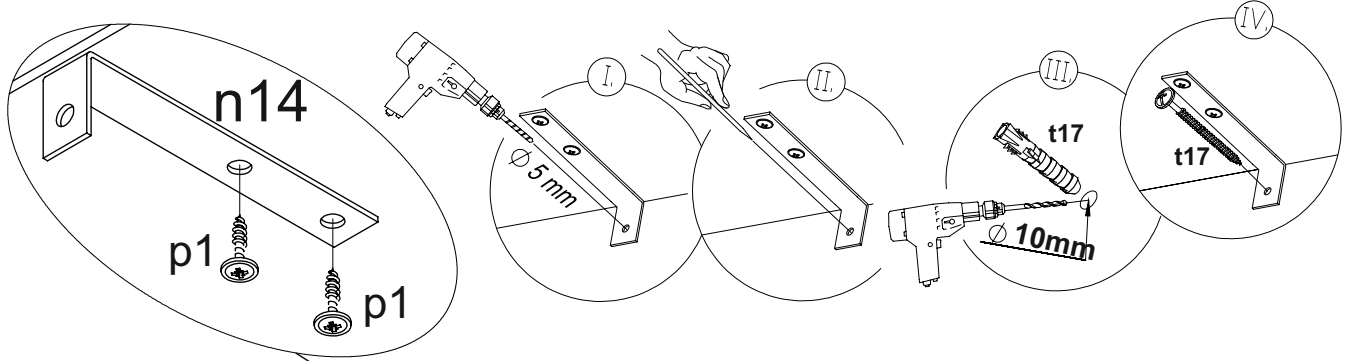


12x
ø5x17 mm
d1

1x
t17

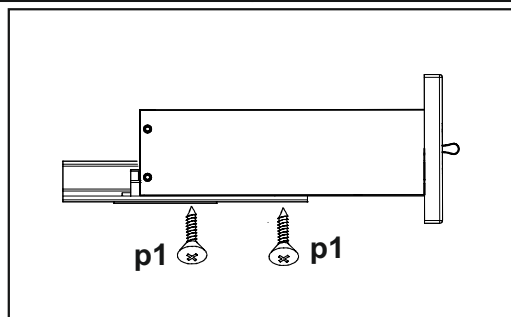
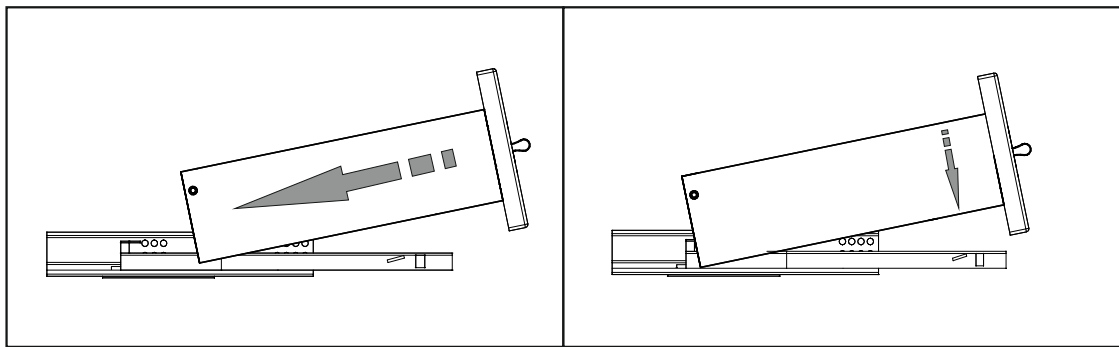
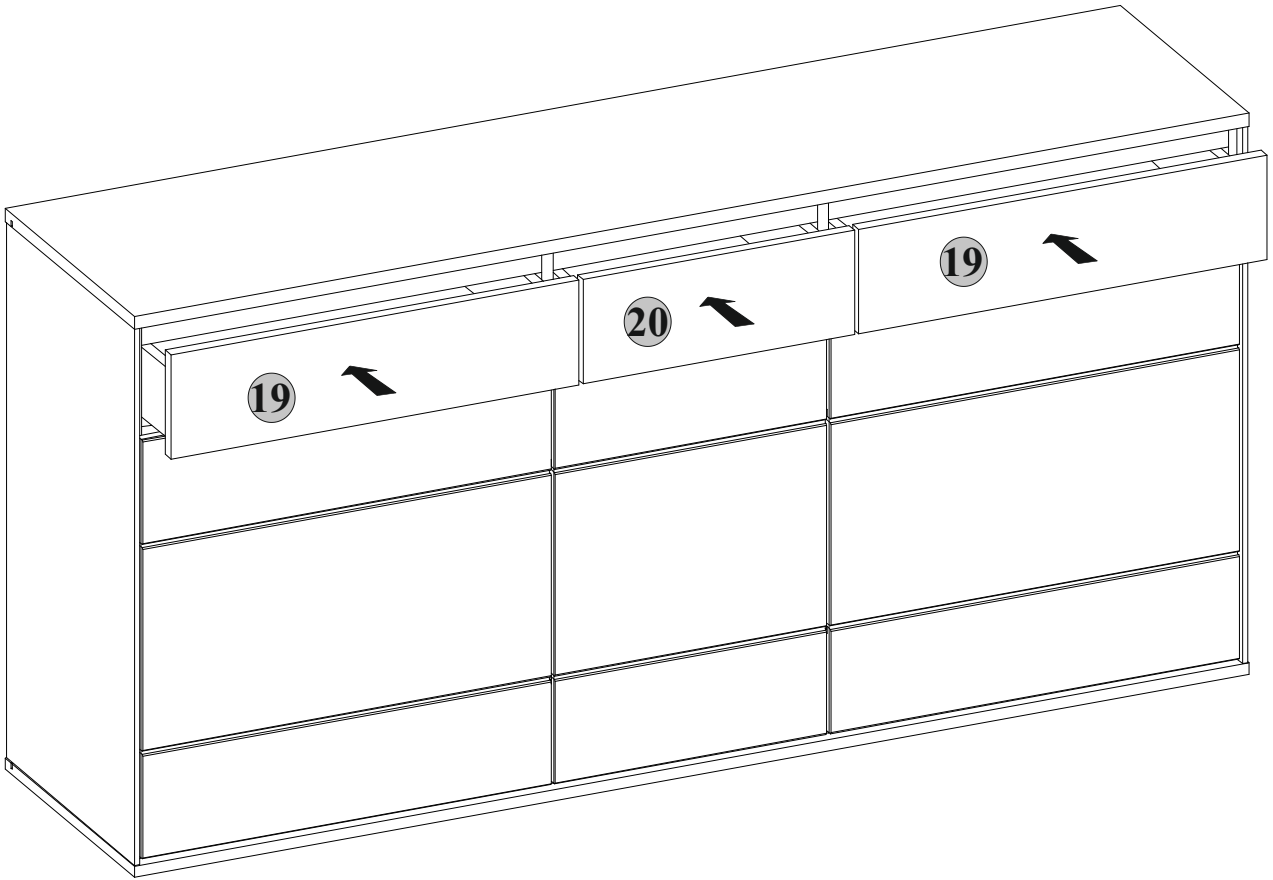
1x
n14

2x
ø3.5x16 mm
p1



12

12x
φ3.5x16 mm
p1



10