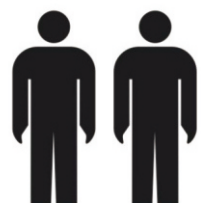
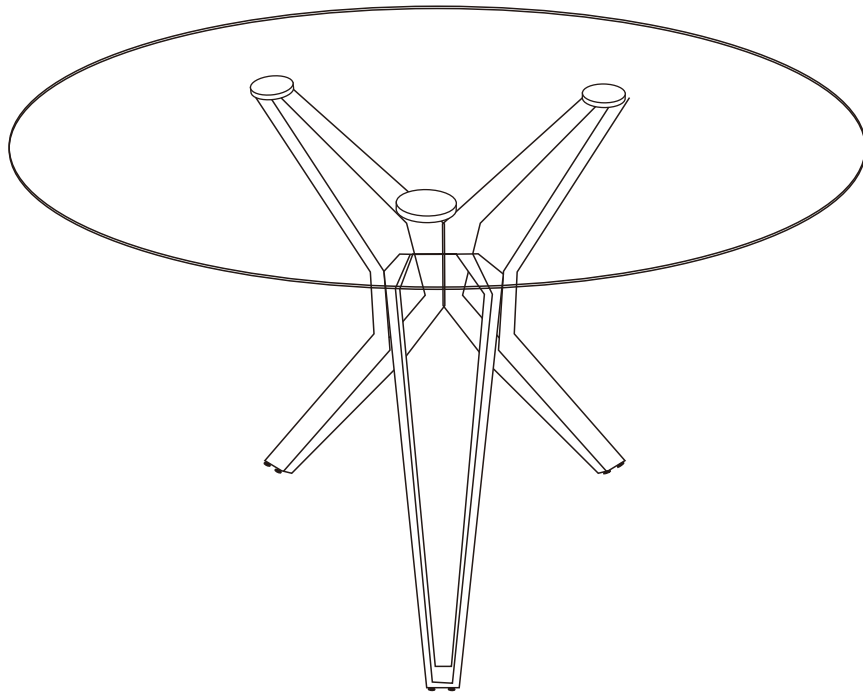



- | | |
|---------------------------------------|-----------------------------------|
| D Montageanleitung | GB Assembly instructions |
| FR Notice de montage | IT Istruzioni di montaggio |
| NL Handleiding voor de montage | PL Instrukcja montażu |
| CZ Montážní návod | SK Návod na montáž |
| HU Szerelési útmutató | RO Instrucțiuni de montaj |
| TR Montaj talimatı | RU ИНСТРУКЦИЯ ПО МОНТАЖУ |

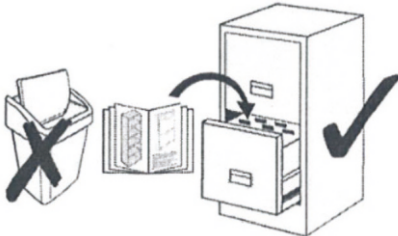
3741.77 Miri 1

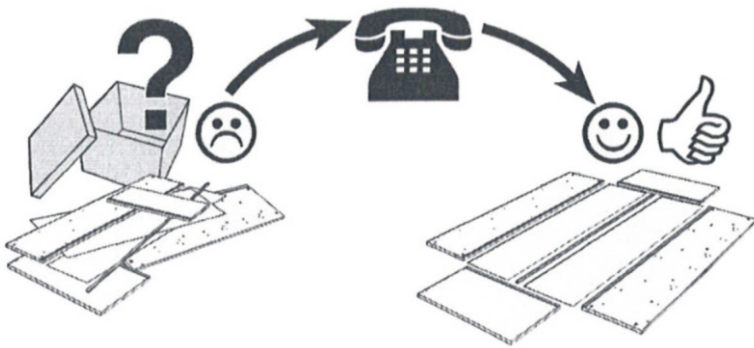
3743.77 Miri 2

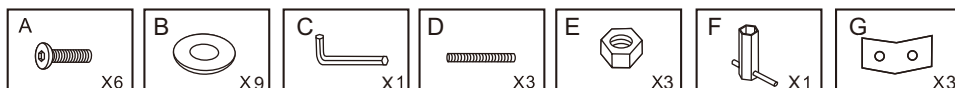
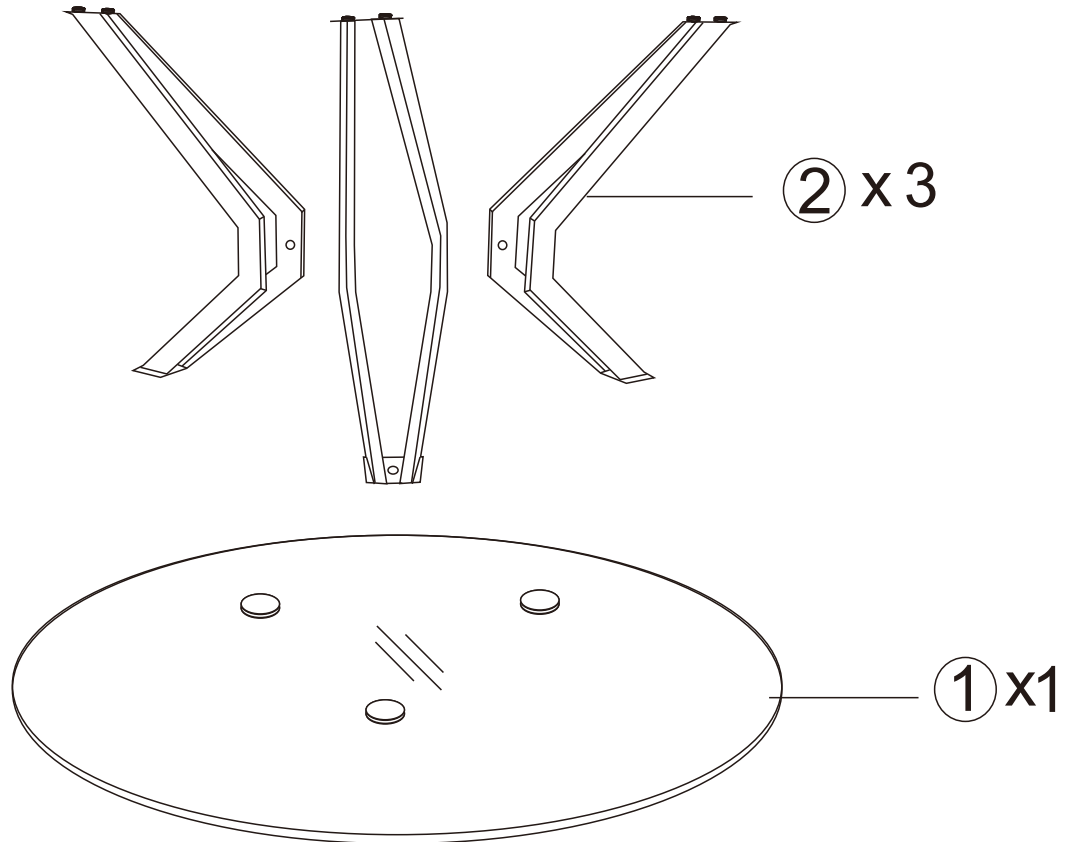


**Service • Assistenza • Dienstverlening • Serwis
Servis • Szerviz • Сервисная служба**

Name • Nom • Nome • Naam Nazwa • Jméno • Názov • Név Denúmire • Ísim • Название	
Nr. • No. • N° • Номер • Č • Sz	
Typ • Type • Tip • Típus • Tipo Тип	
	

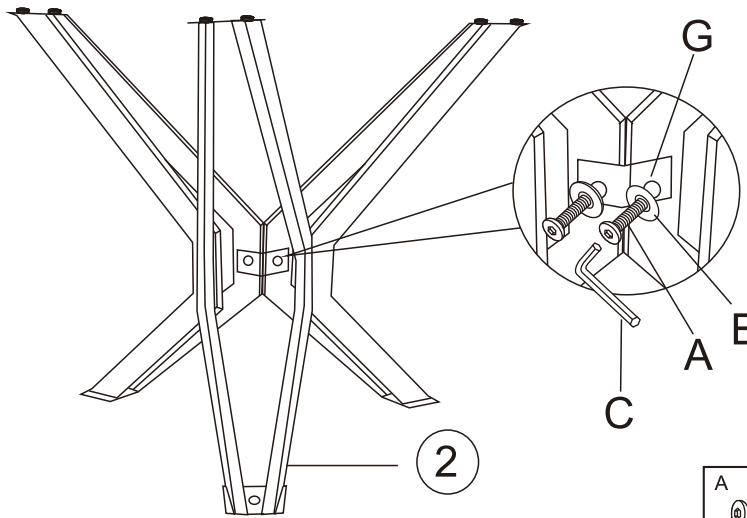
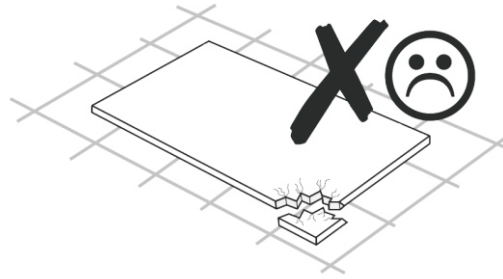
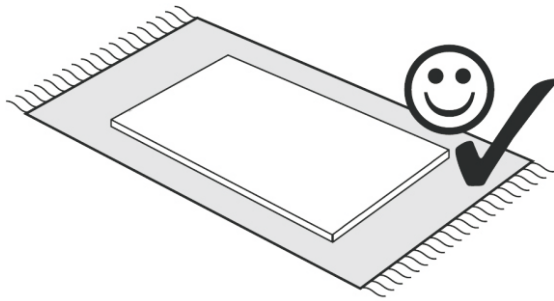






① x 1
② x 3

A

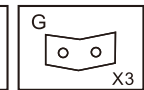
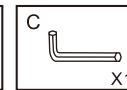
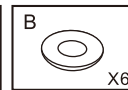
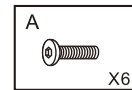


Do not tighten the screws,
it is better to tighten them 1/3.
After all screws are fixed, tighten them.

Ziehen Sie die Schrauben bitte nicht fest,
bitte am Anfang nur zu 1/3 anziehen.
Nachdem alle Schrauben befestigt sind,
können diese fest angezogen werden.



Achtung:
Bitte Schraube A vorsichtig von
Hand eindrehen.
Bitte keinen Akkuschauber
benutzen.
Please screw in part A by hand.
Please do not use a cordless drill.



B

