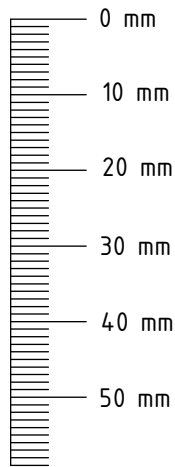
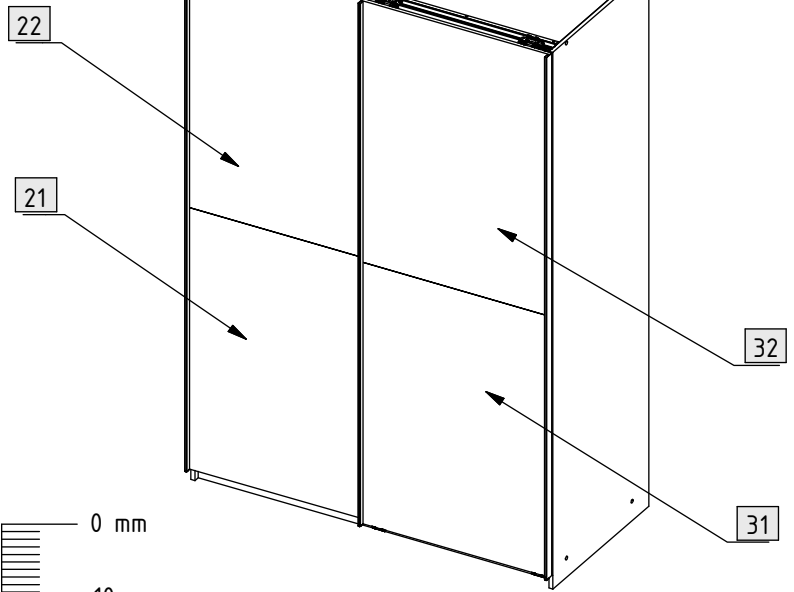


21	635624	1x	690 x 958 x 15 mm
22	635624	1x	690 x 958 x 15 mm
31	635624	1x	690 x 958 x 15 mm
32	635624	1x	690 x 958 x 15 mm

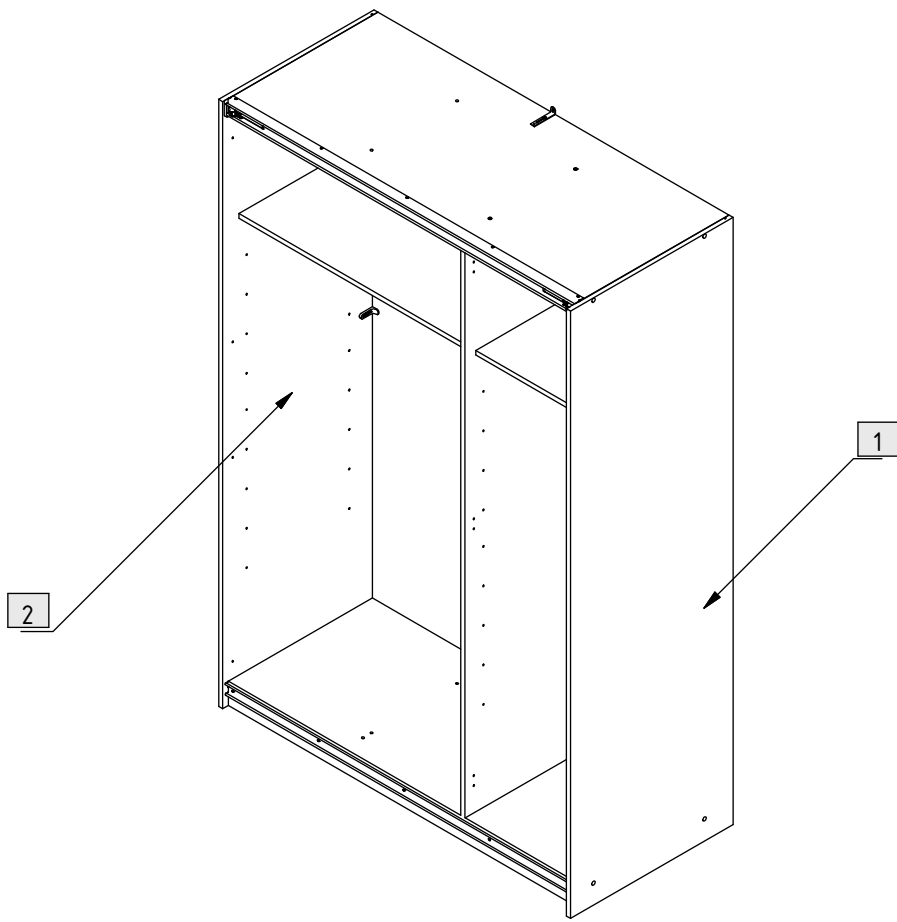


**21 + 22**

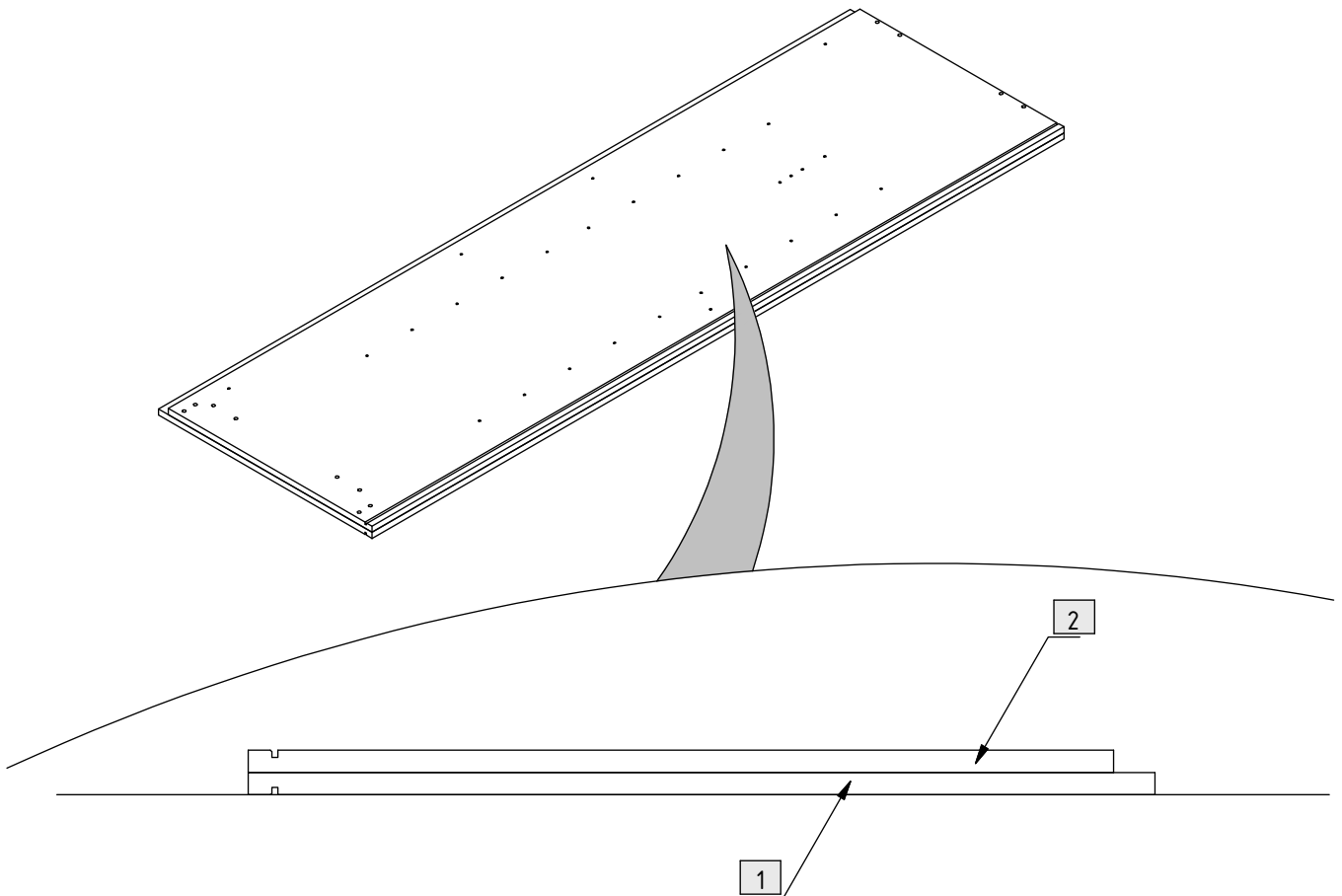
230	1	
304	10	6,3 x 10,5 mm
351	4	3,5 x 15 mm
382	22	4 x 13 mm
777	1	
778	1	
781	2	
783	2	
800	1	L = 1915 mm
801	1	L = 1915 mm
859	1	

**31 + 32**

230	1	
304	10	6,3 x 10,5 mm
351	4	3,5 x 15 mm
382	22	4 x 13 mm
779	1	
780	1	
782	2	
783	2	
800	2	L = 1915 mm
859	2	



1.



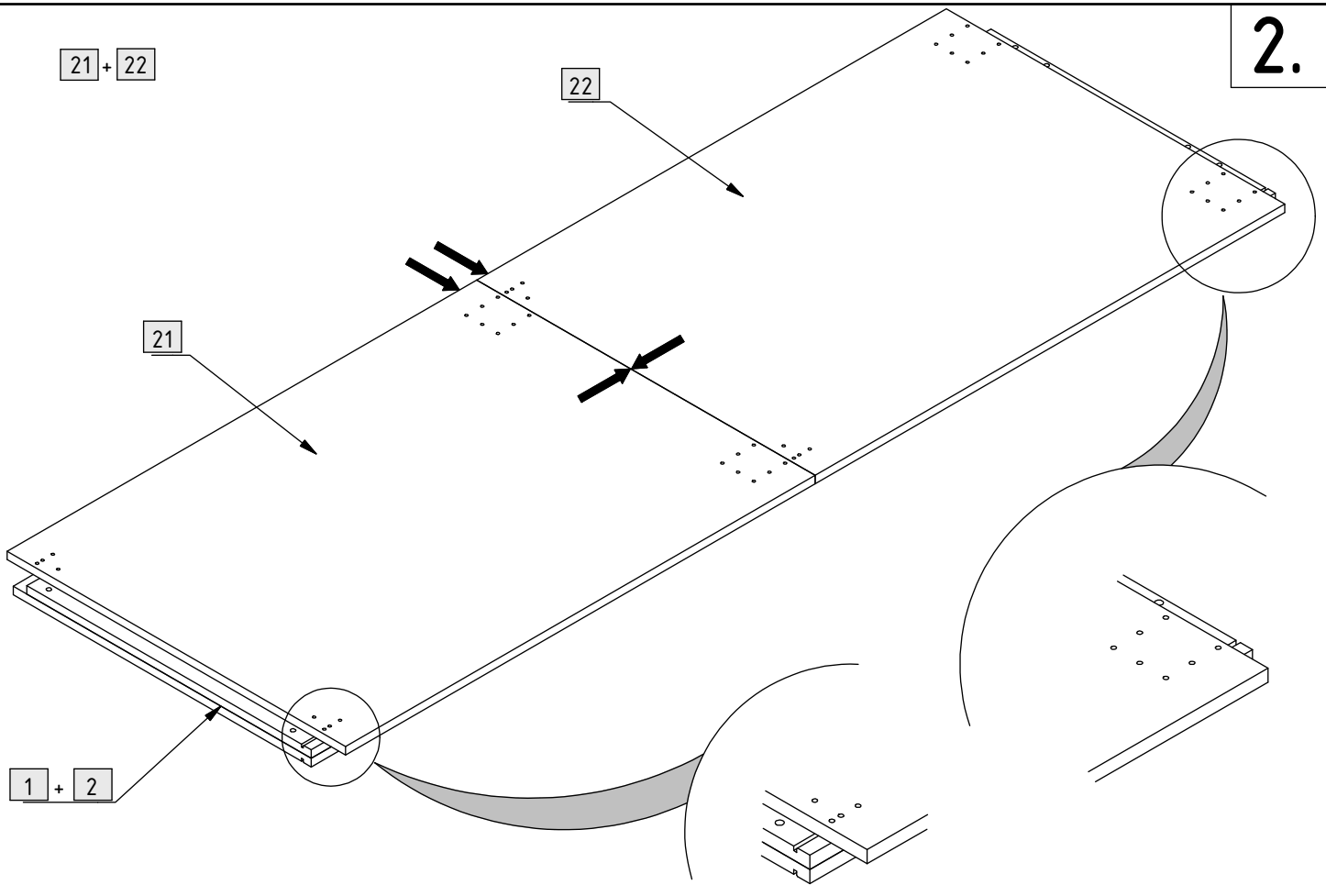
2.

21 + 22

22

21

1 + 2



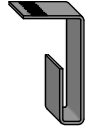
382



20x

4 x 13 mm

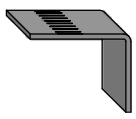
800



1x

L=1915 mm

801



1x

L=1915 mm

3.

22

382

10x

801

801

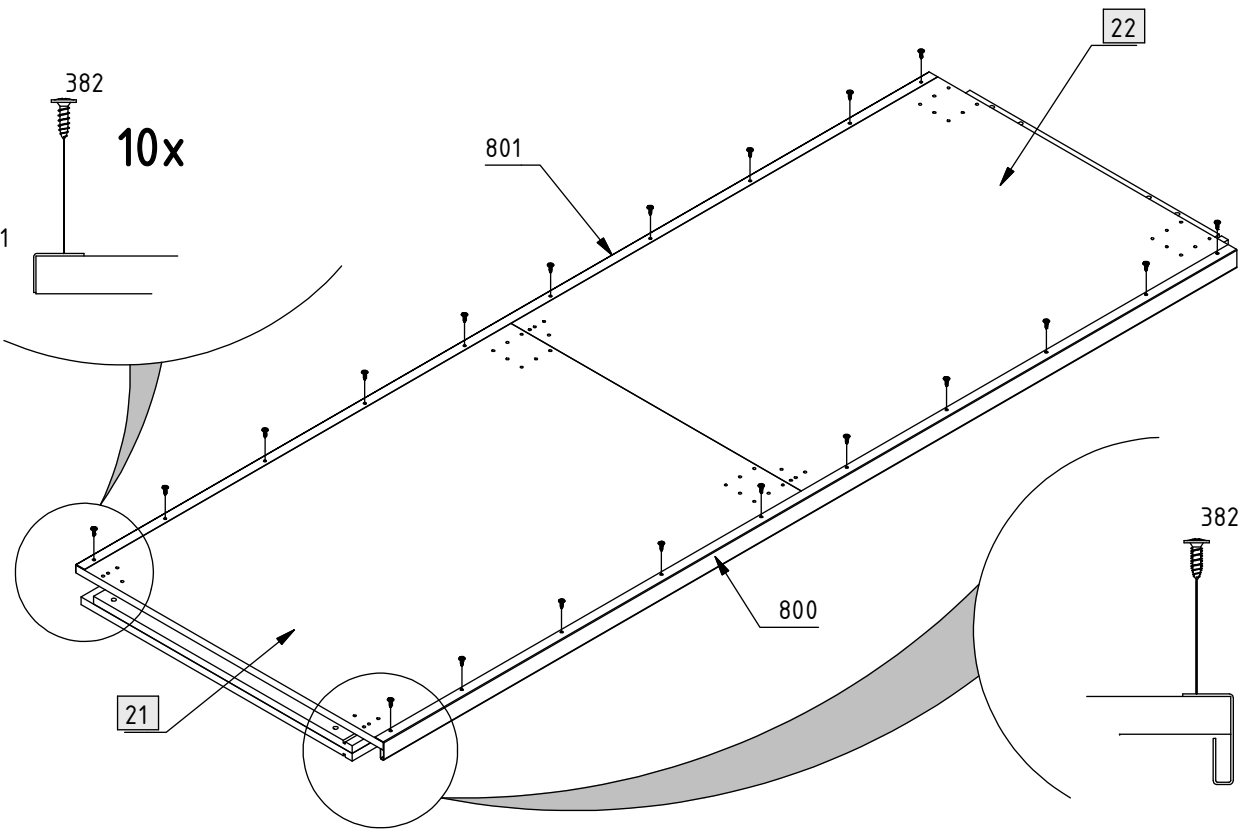
800

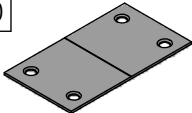

21

382

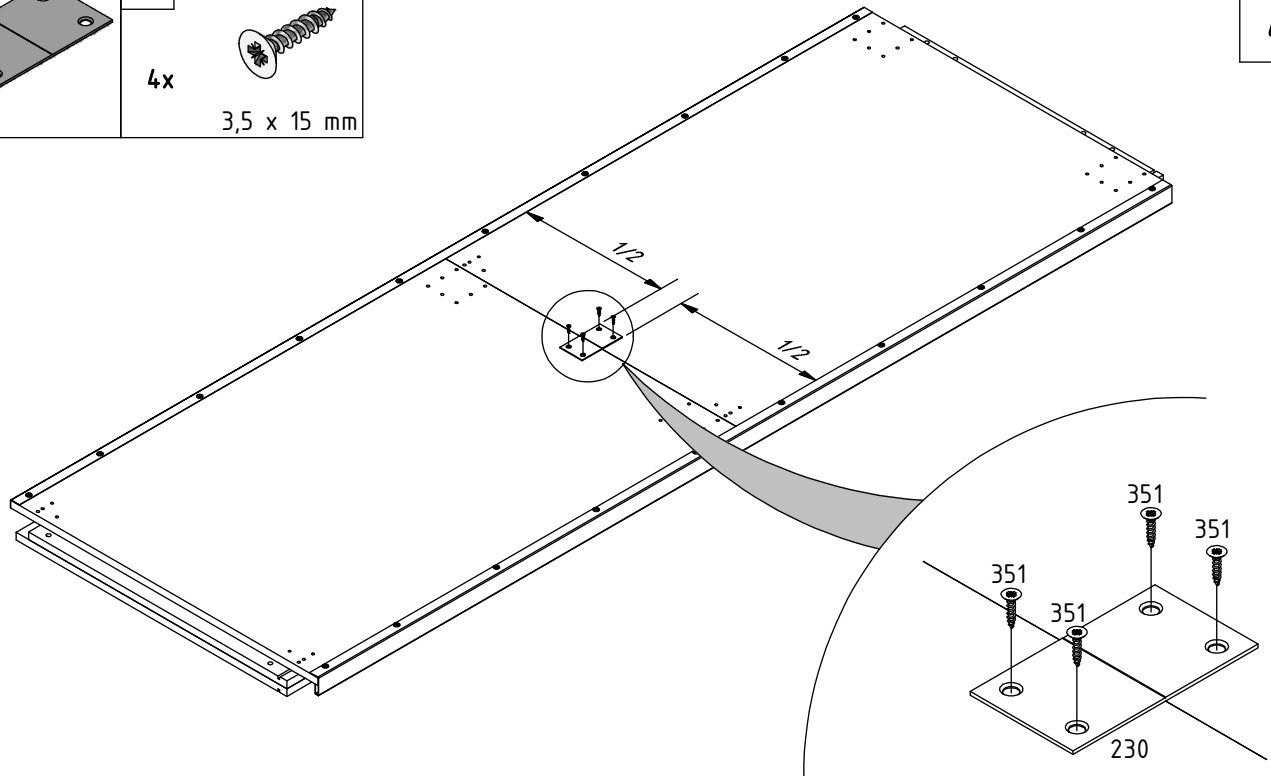
10x


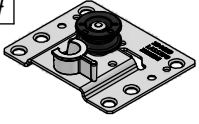
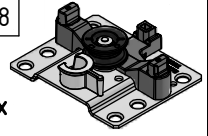

800



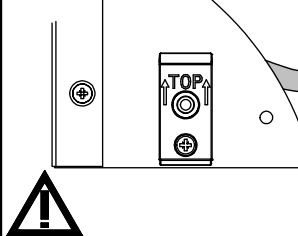
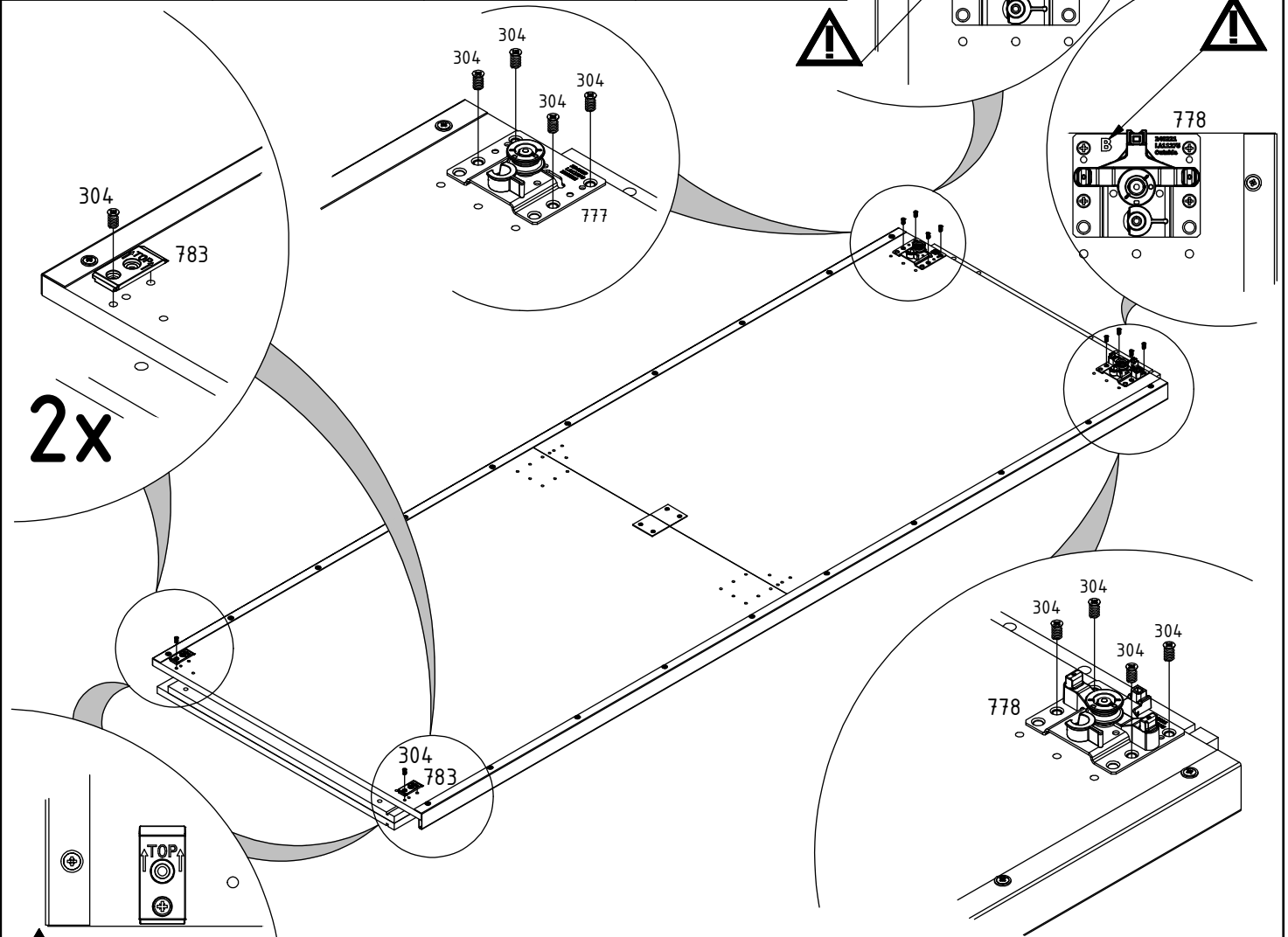
- 230 1x 
- 351 4x  3,5 x 15 mm

4.



- 304 10x  6,3 x 10,5 mm
- 777 1x 
- 778 1x 
- 783 2x 

5.



382

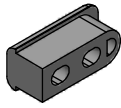
2x



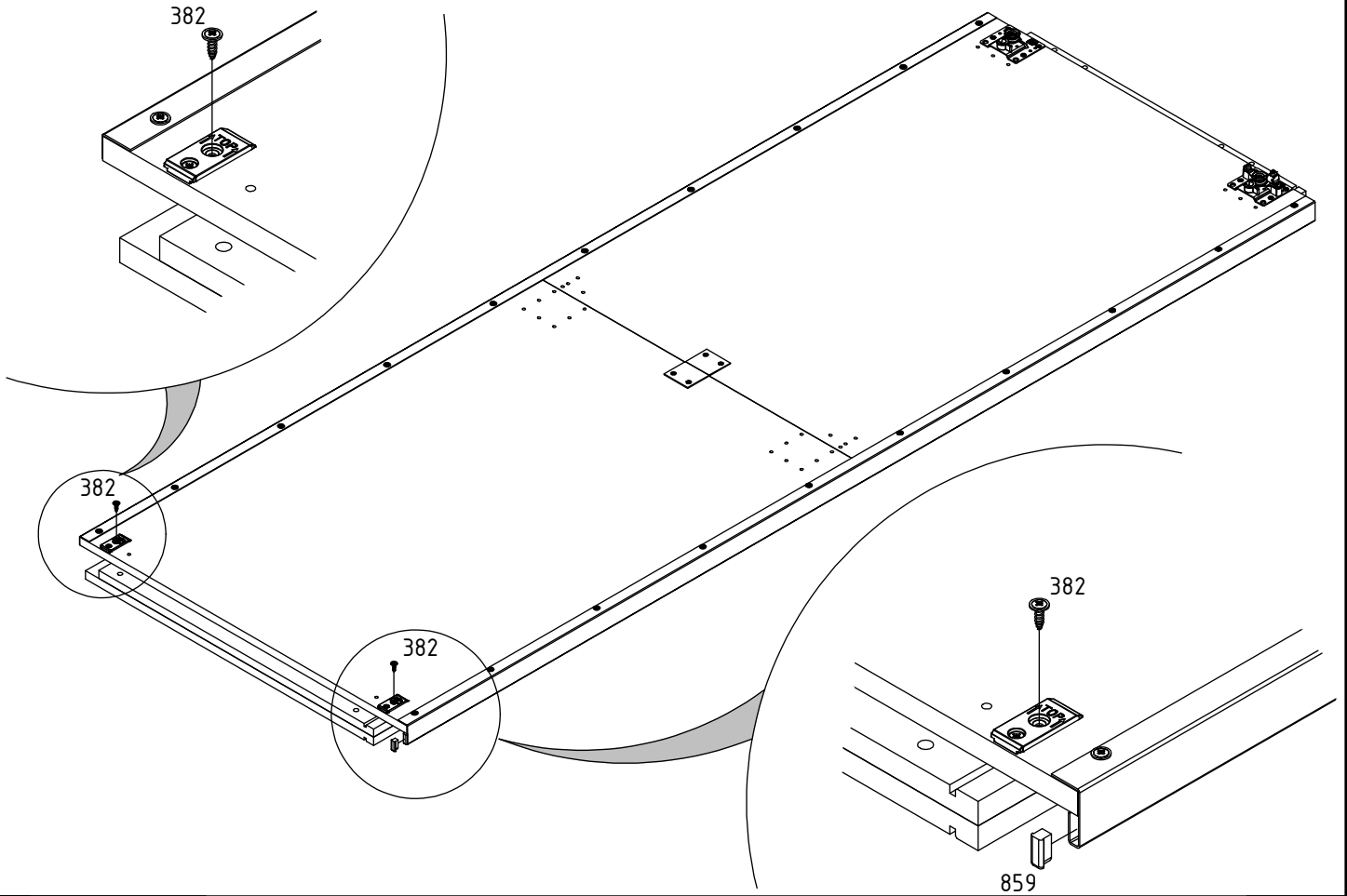
4 x 13 mm

859

1x

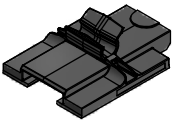


6.



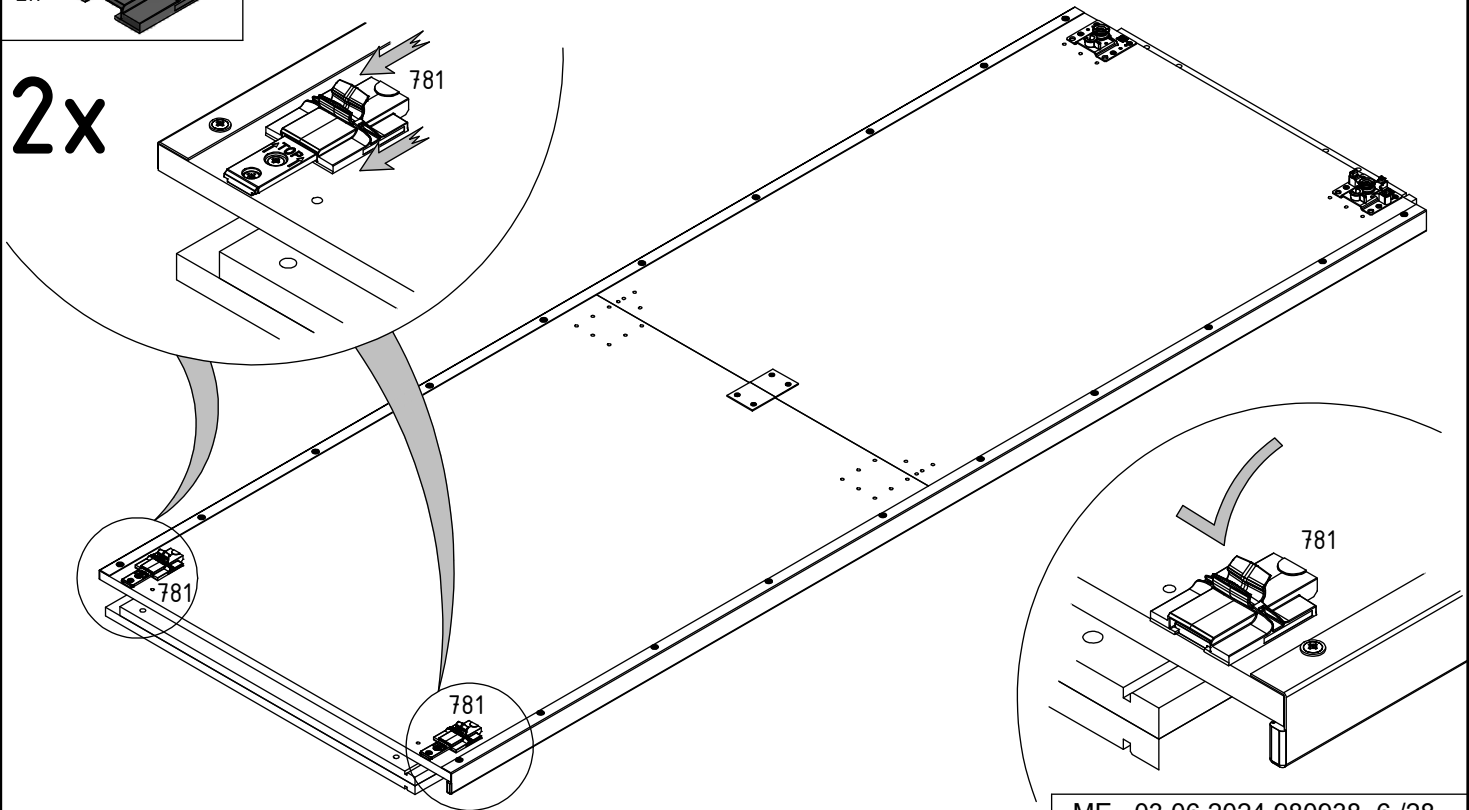
781

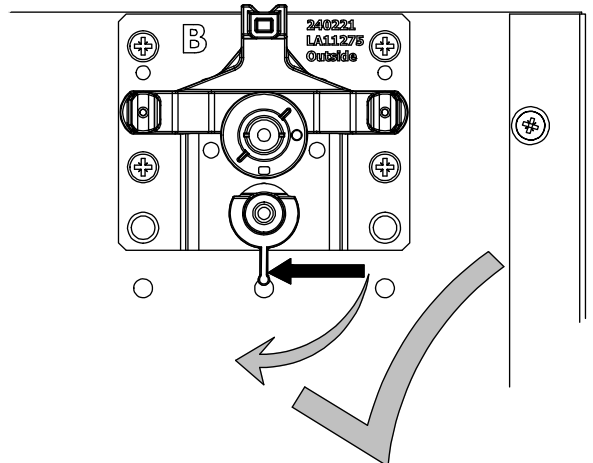
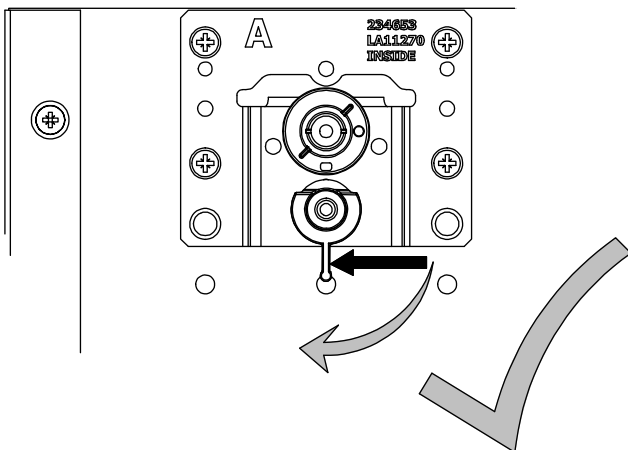
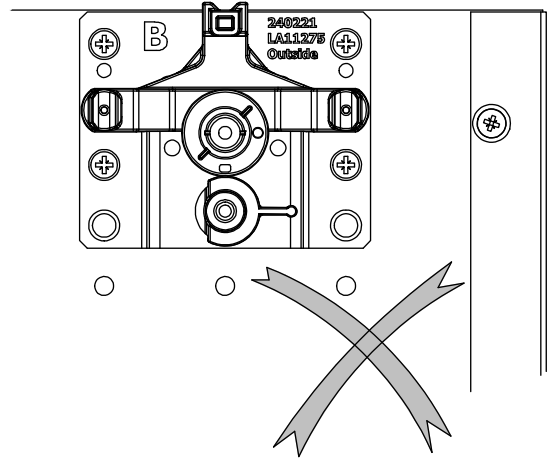
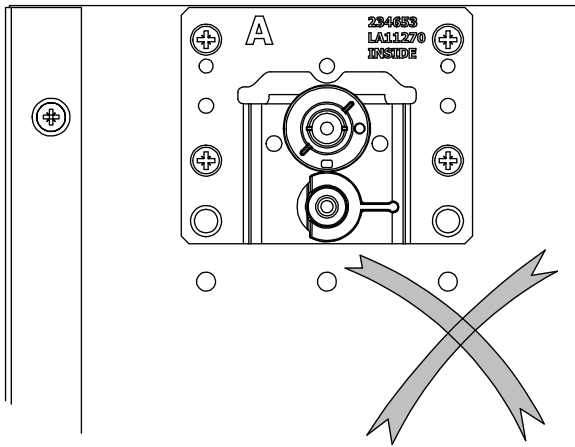
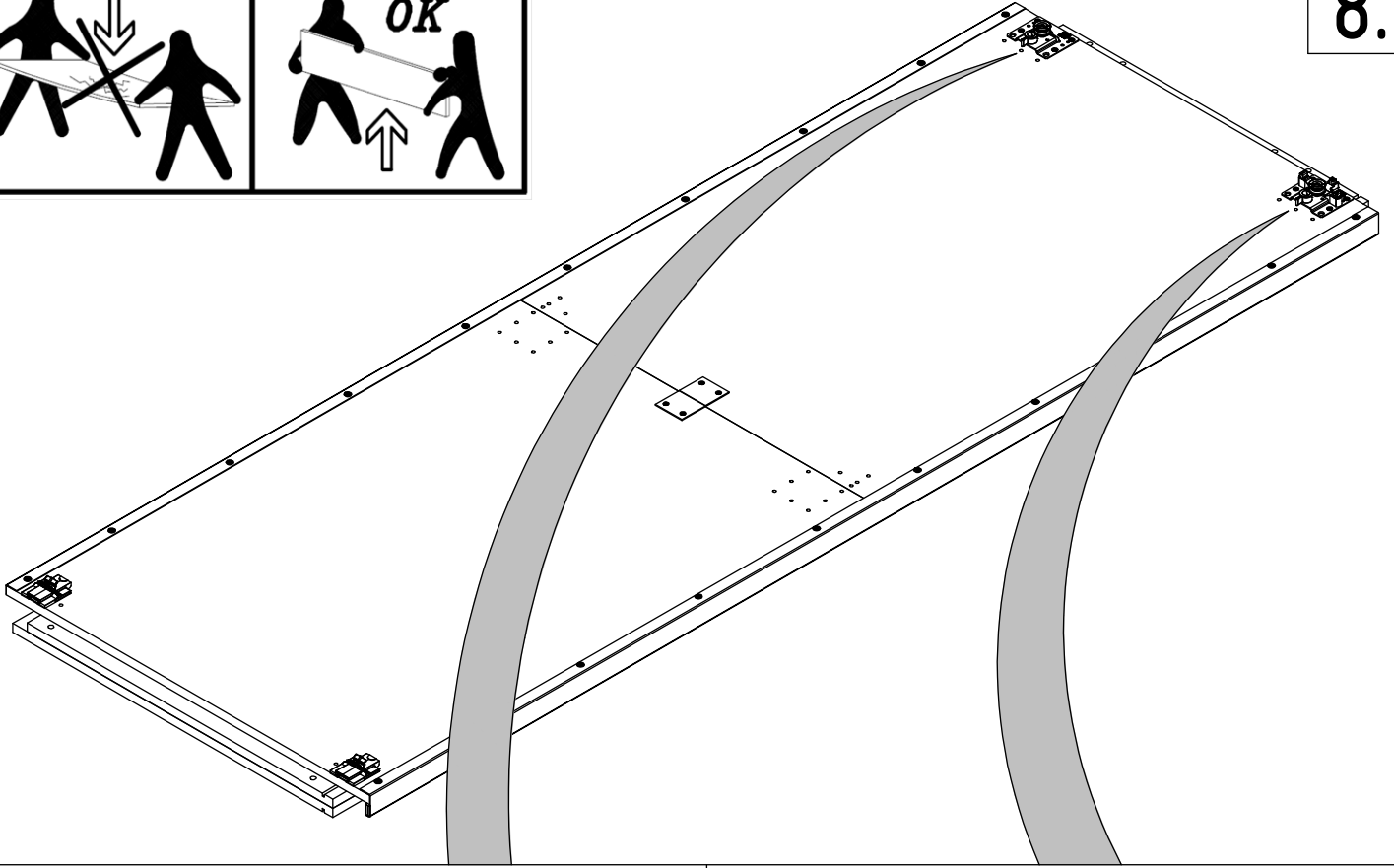
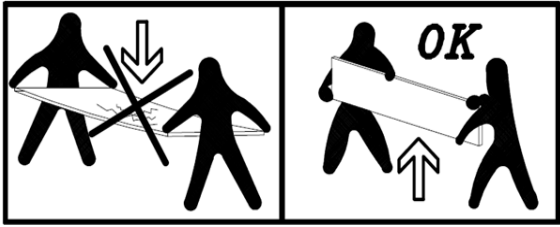
2x



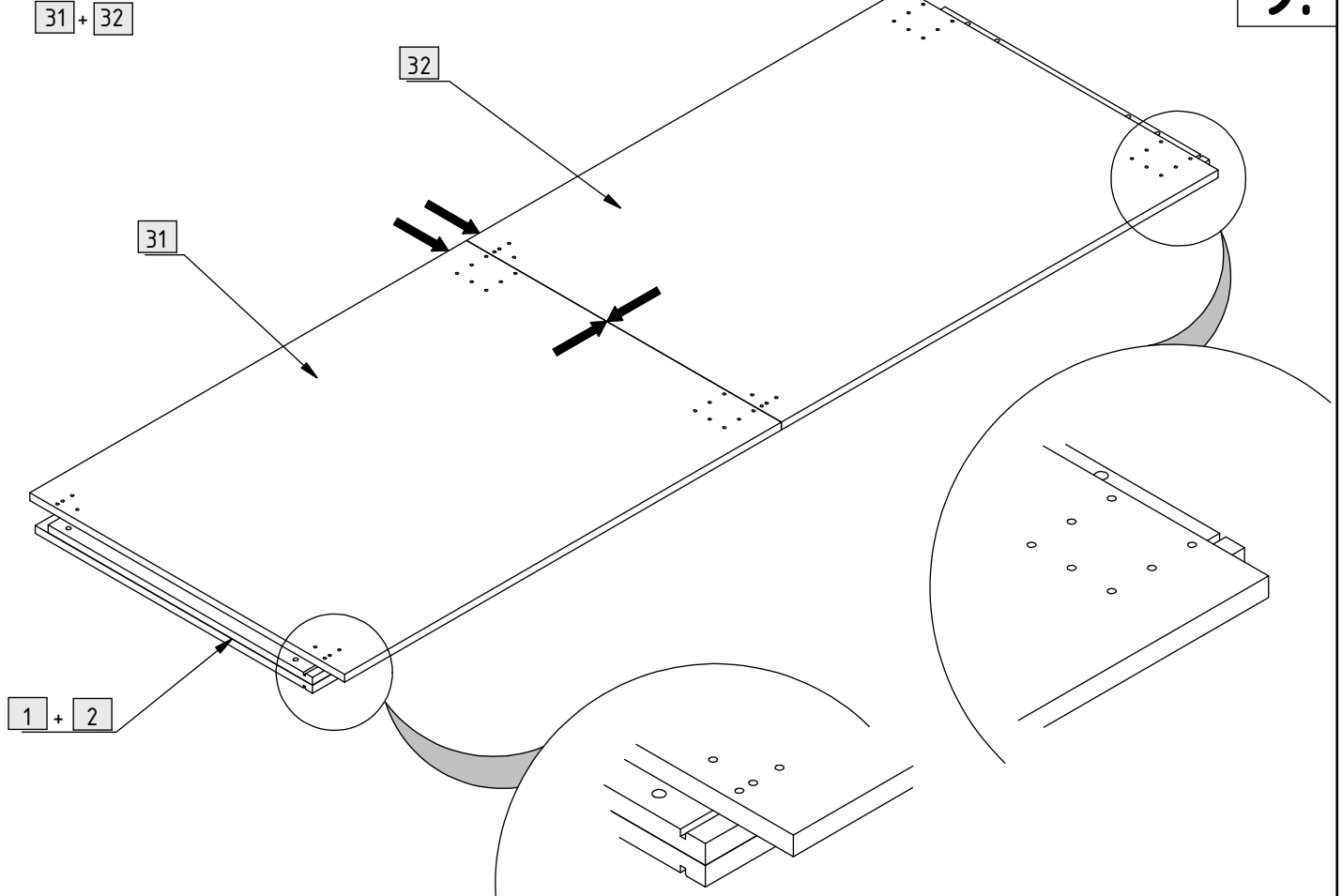
2x


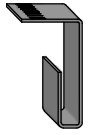
7.



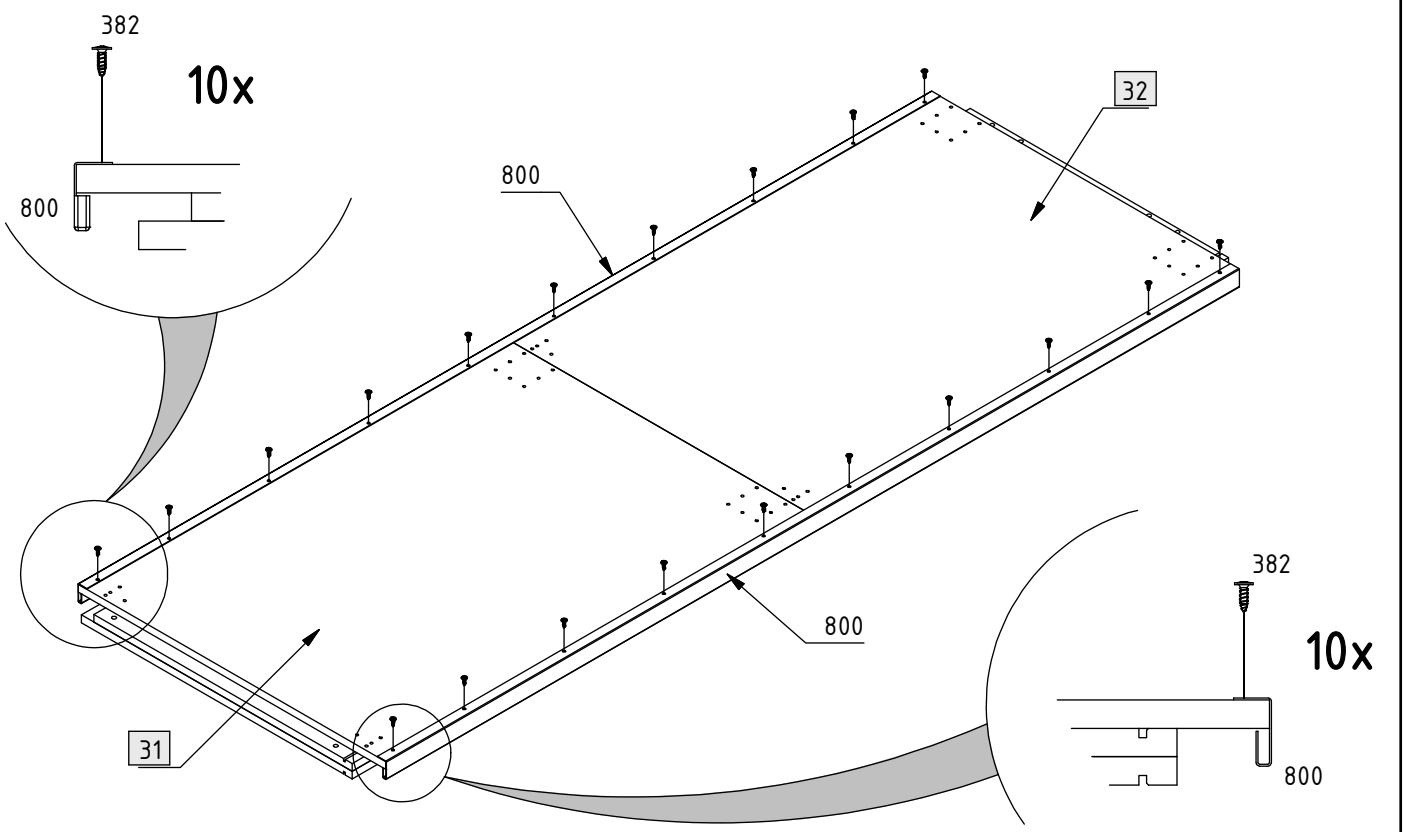


9.

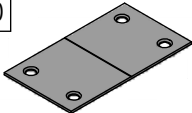



<p>382</p>  <p>20x</p> <p>4 x 13 mm</p>	<p>800</p>  <p>2x</p> <p>L=1915 mm</p>
--	---

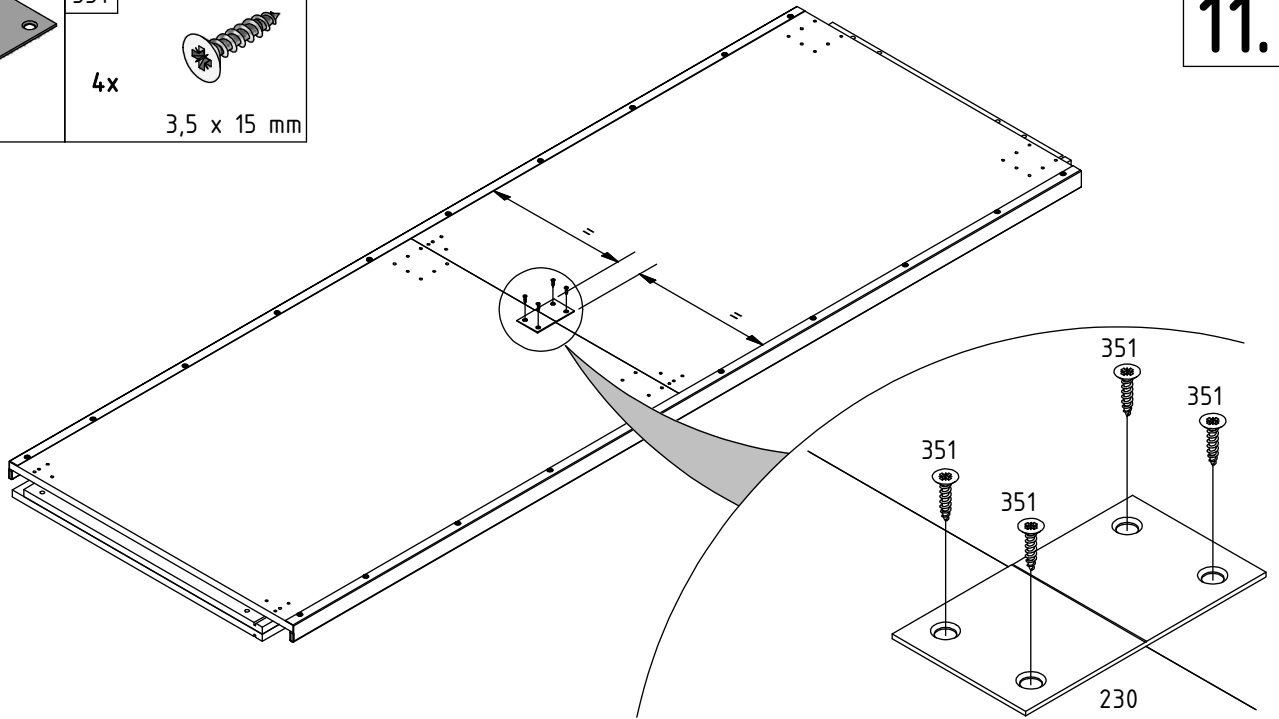
10.


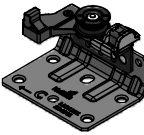
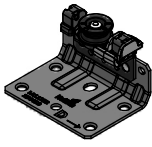





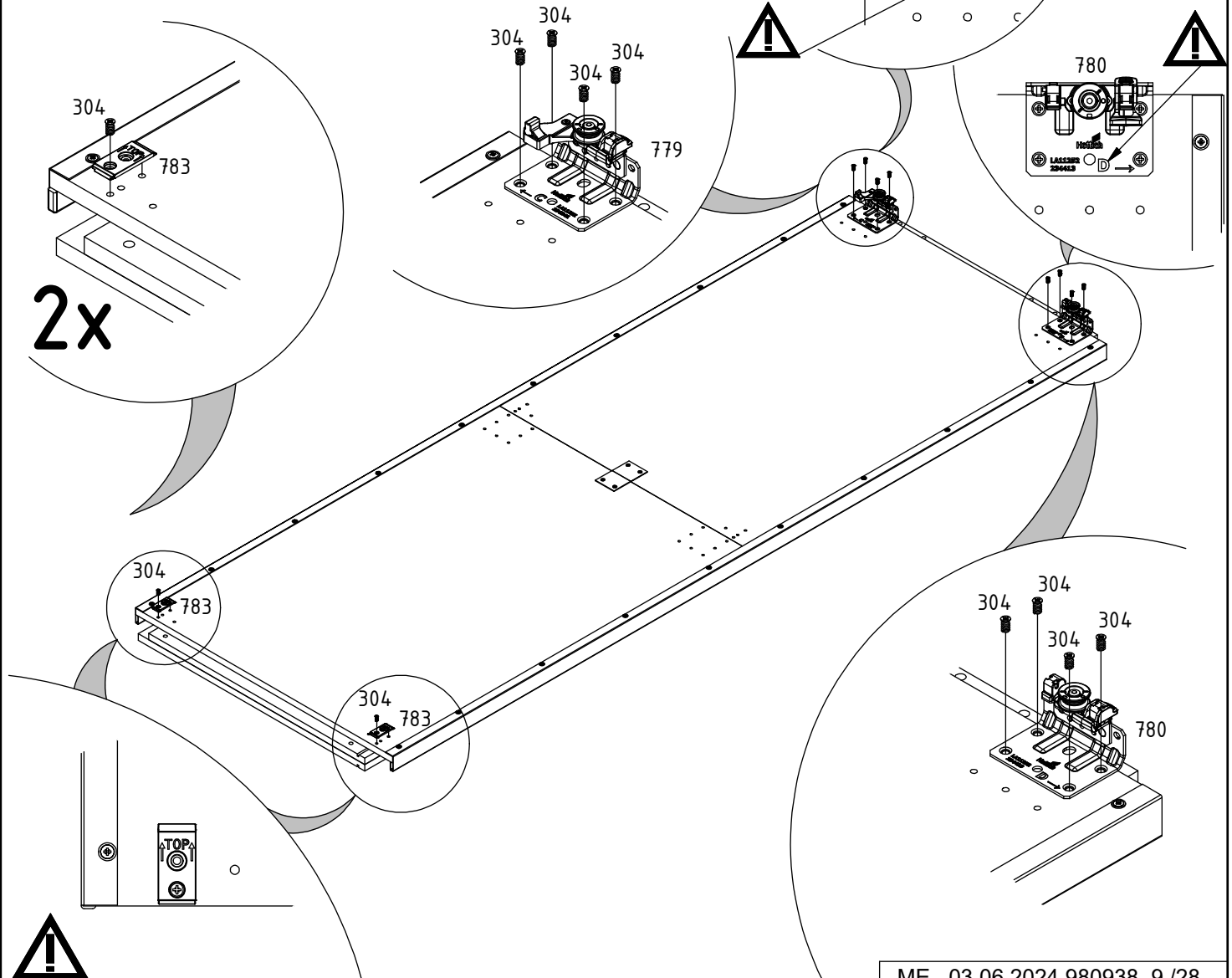
- 230 1x 
- 351 4x  3,5 x 15 mm

11.



- 304 10x  6,3 x 10,5 mm
- 779 1x 
- 780 1x 
- 783 2x 

12.



2x

382

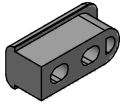
2x



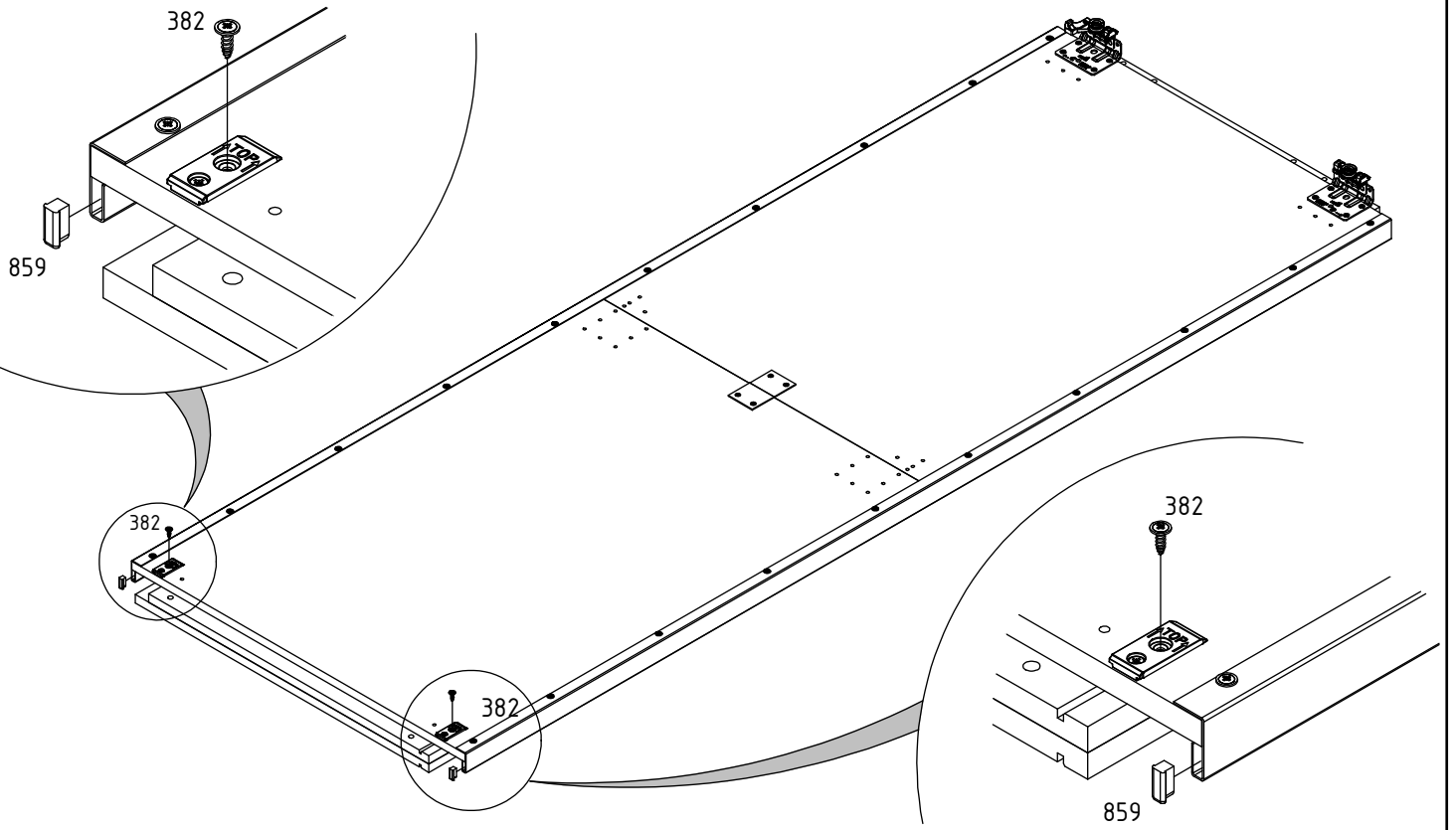
4 x 13 mm

859

2x

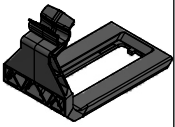


13.

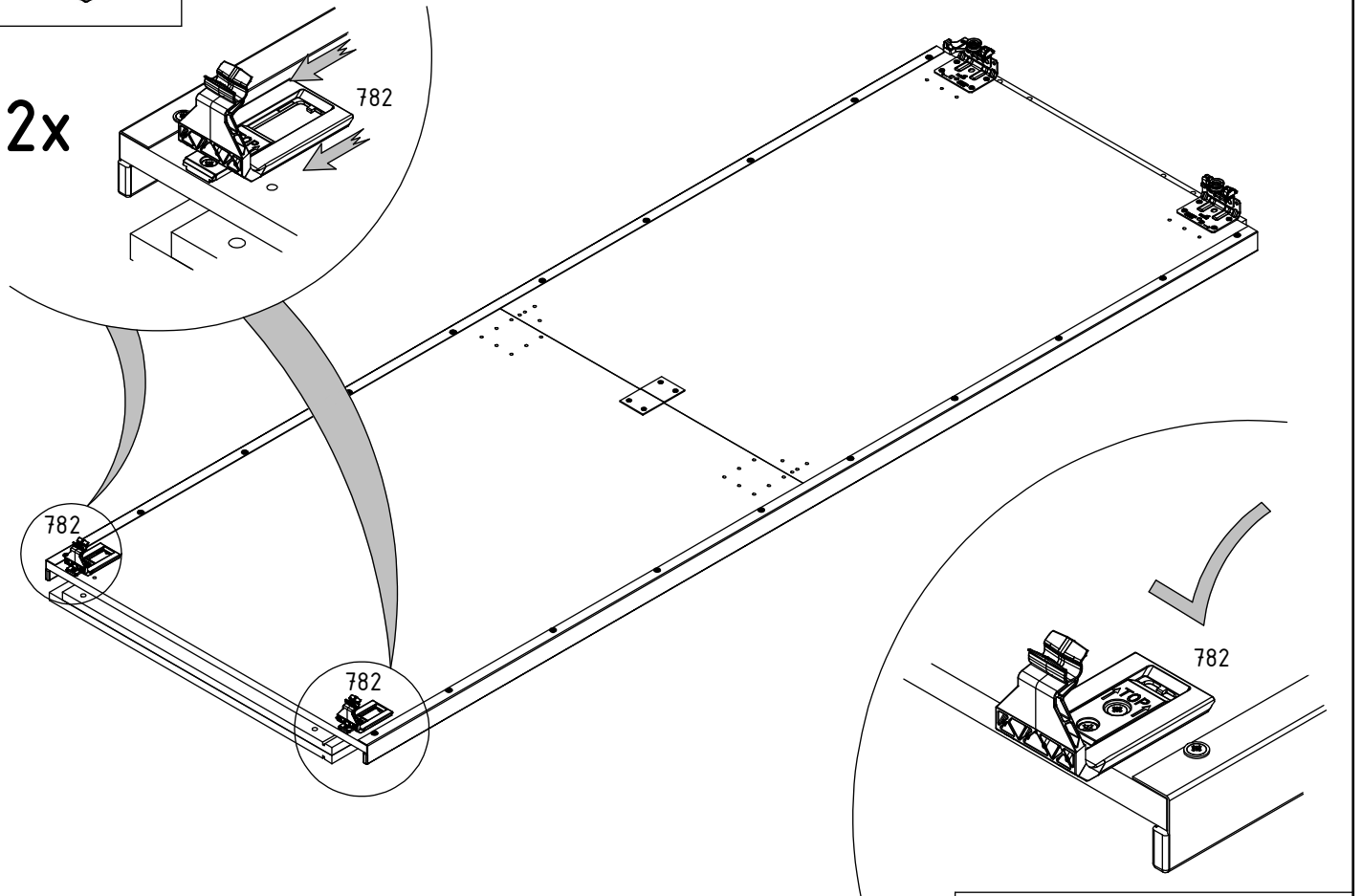


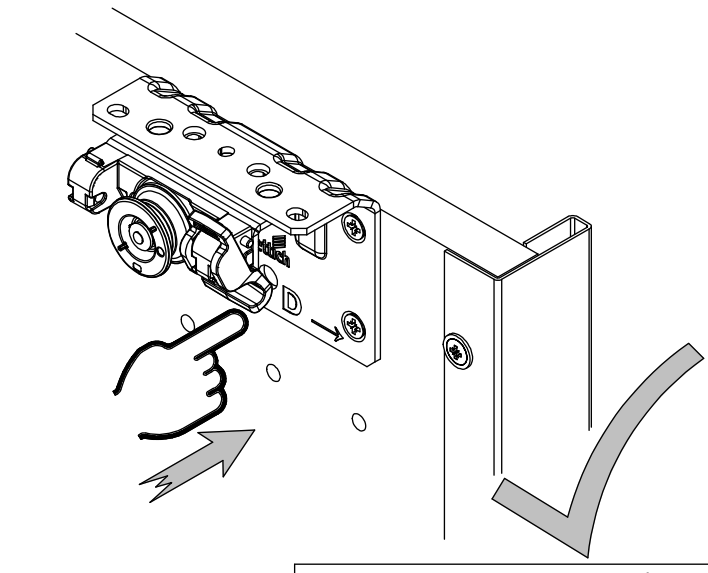
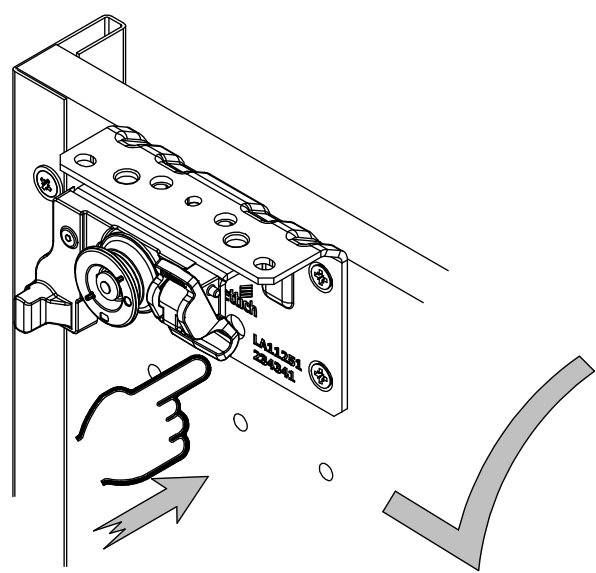
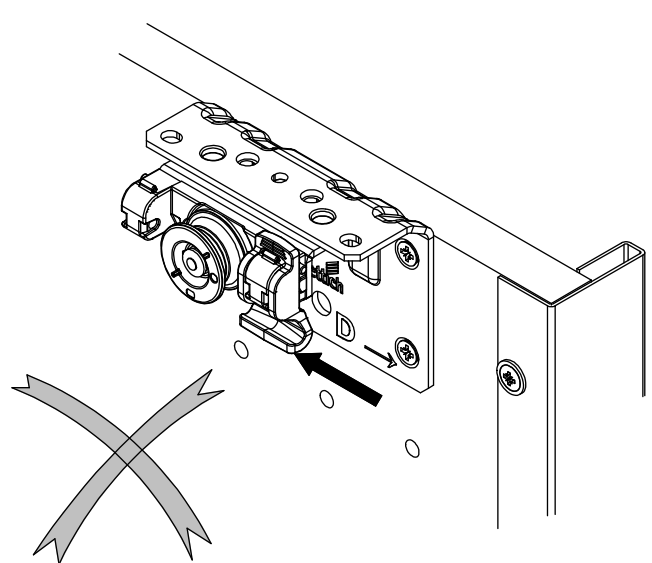
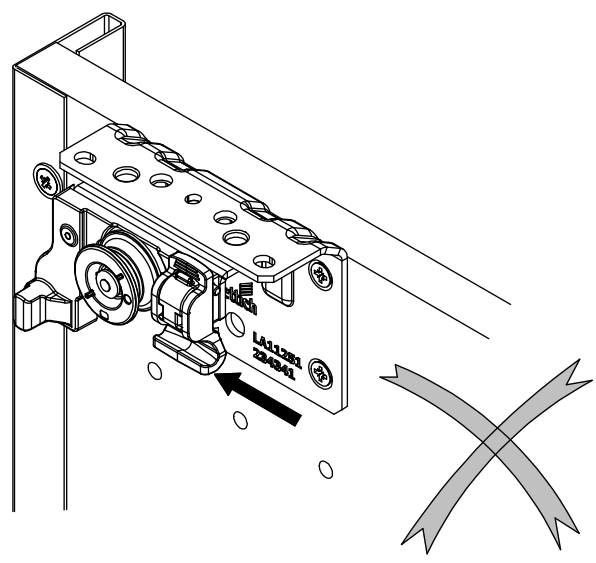
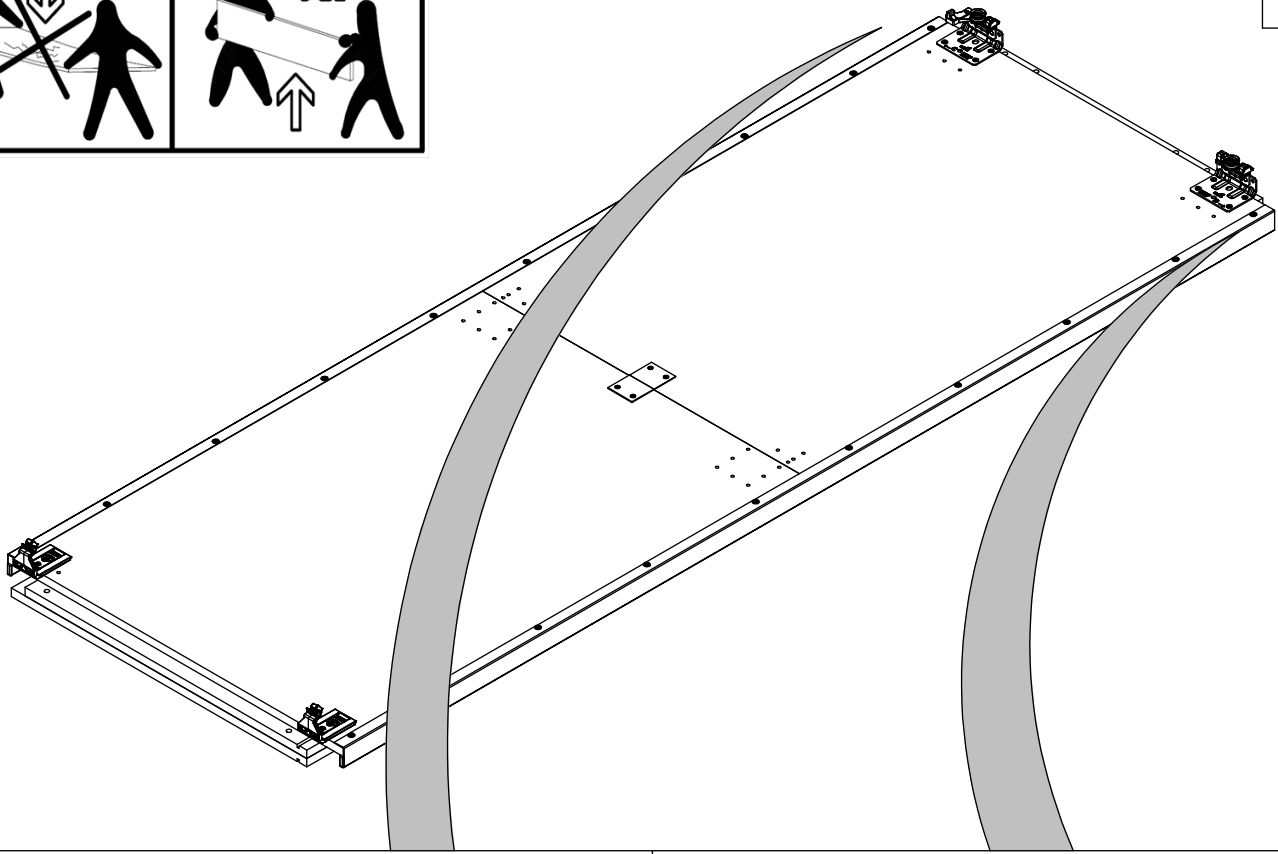
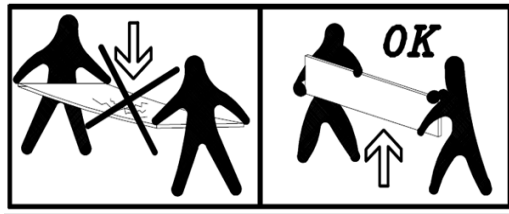
782

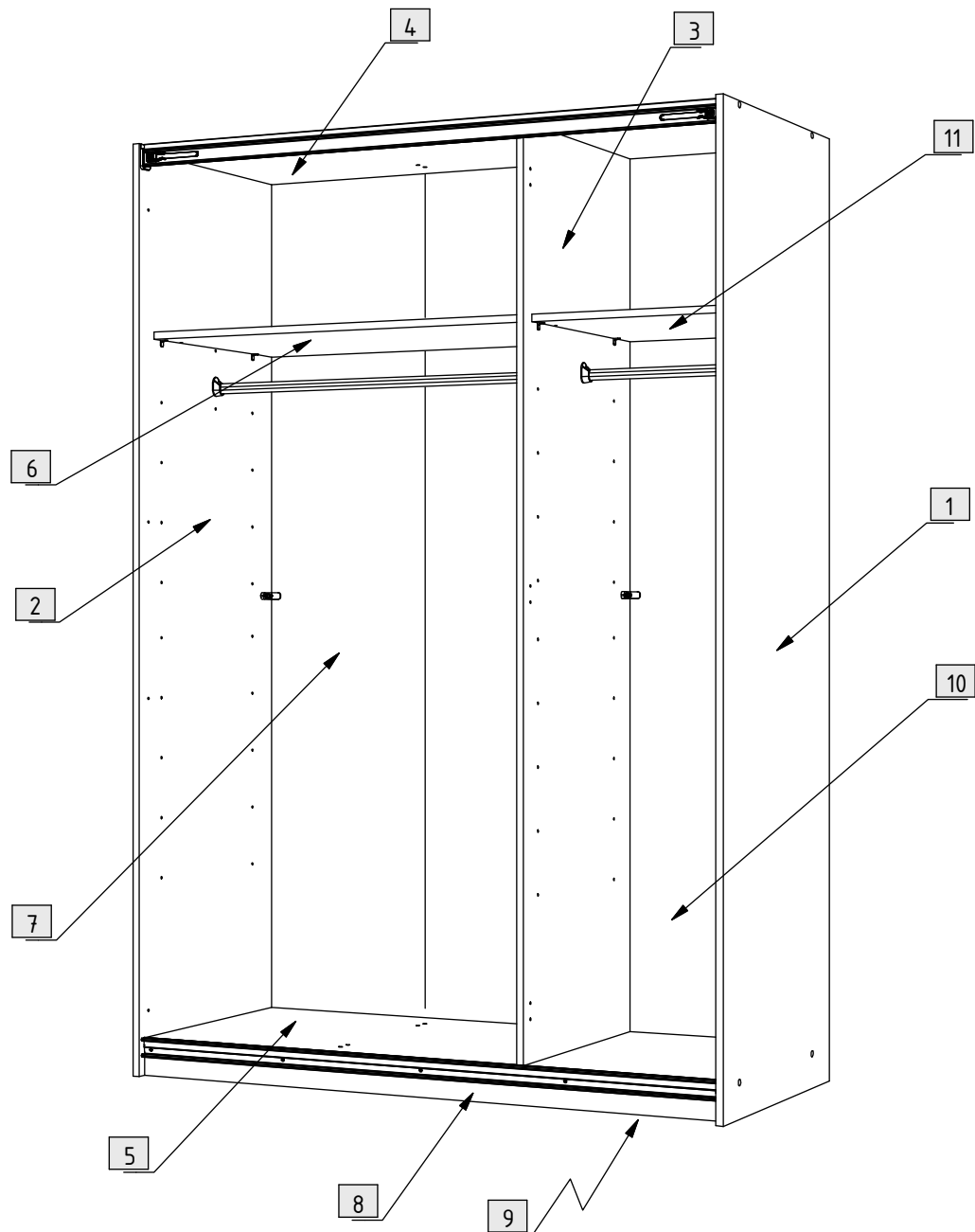
2x

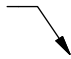
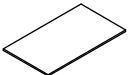

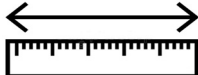


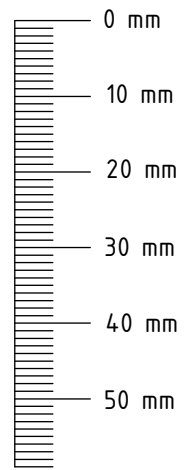
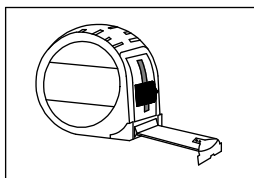
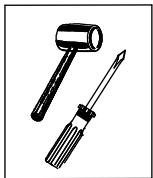
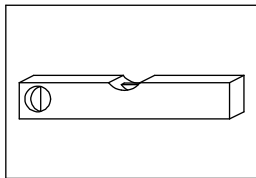
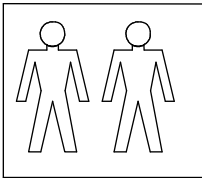
14.


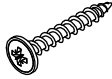
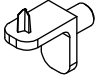
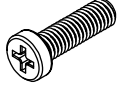
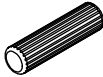
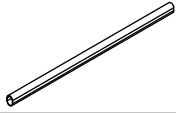


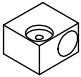
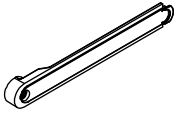

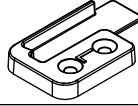
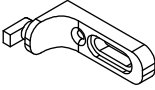
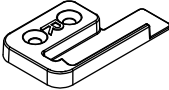

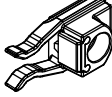
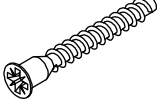
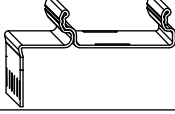

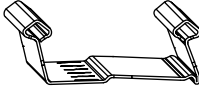






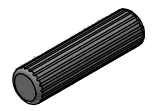
				
1			1x	1967 x 608 x 15 mm
2			1x	1967 x 580 x 15 mm
3			1x	1873 x 560 x 15 mm
4			1x	1314 x 560 x 15 mm
5			1x	1314 x 560 x 15 mm
6			1x	871 x 500 x 15 mm
7		-	1x	1887 x 889 x 2,5 mm
8			1x	1314 x 64 x 15 mm
9			1x	1314 x 64 x 15 mm
10		-	1x	1887 x 437 x 2,5 mm
11			1x	428 x 500 x 15 mm



102	8			354	8		3,5 x 25 mm
181	8			441	2		M6 x 20 mm
190	20		Ø8 x 30 mm	744	1		
201	4			746	1		
203	4			885	2		
220	8			886	1		
221	4			887	1		
303	4		6 x 10 mm	891	2		
320	10		6 x 50 mm	912	1		L = 1311 mm
351	22		3,5 x 15 mm	914	1		L = 1313 mm

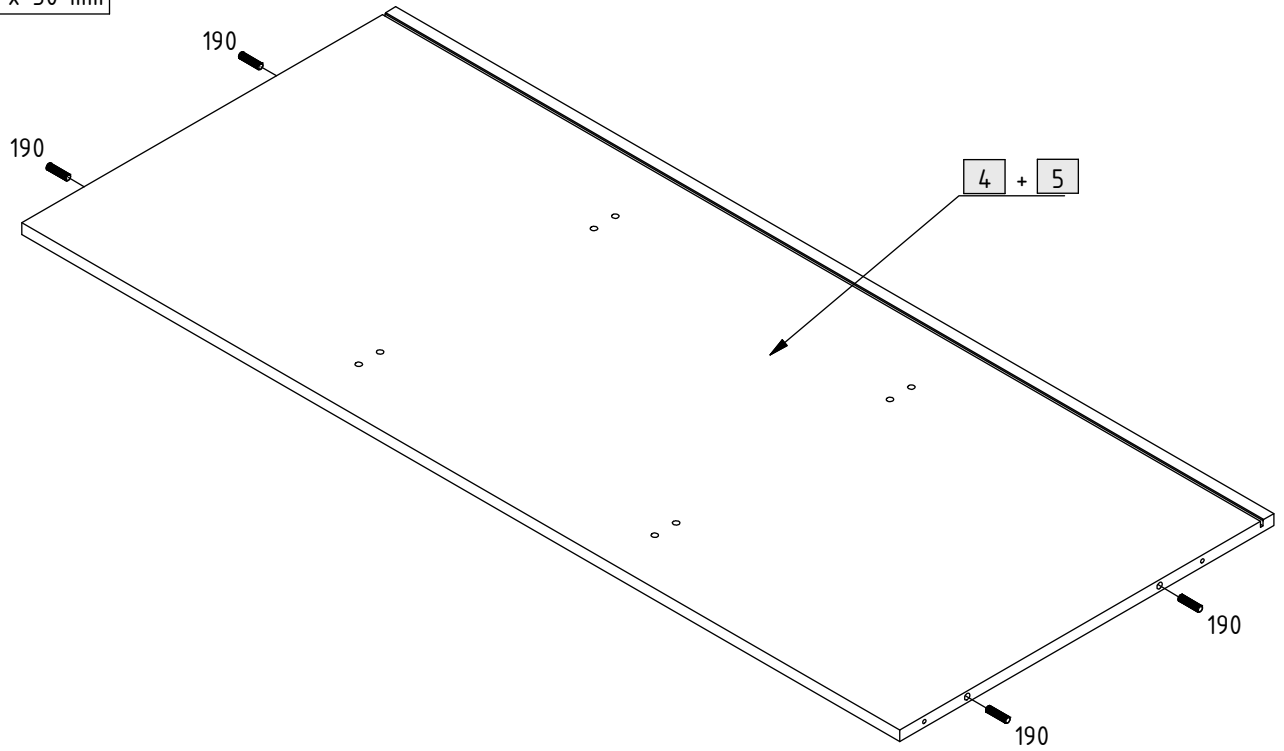
190

8x



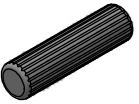
Ø8 x 30 mm

16.



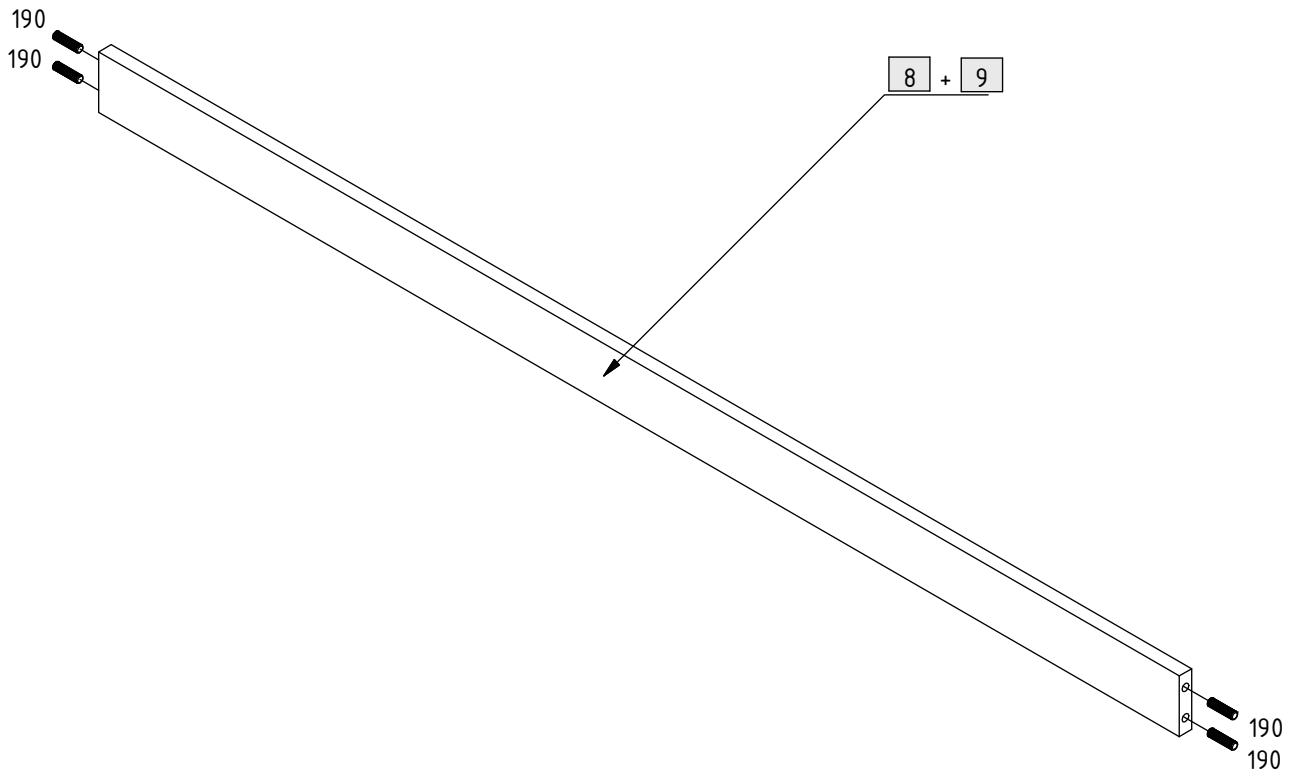
190

8x

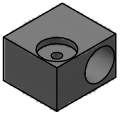


Ø8 x 30 mm

17.



203



4x

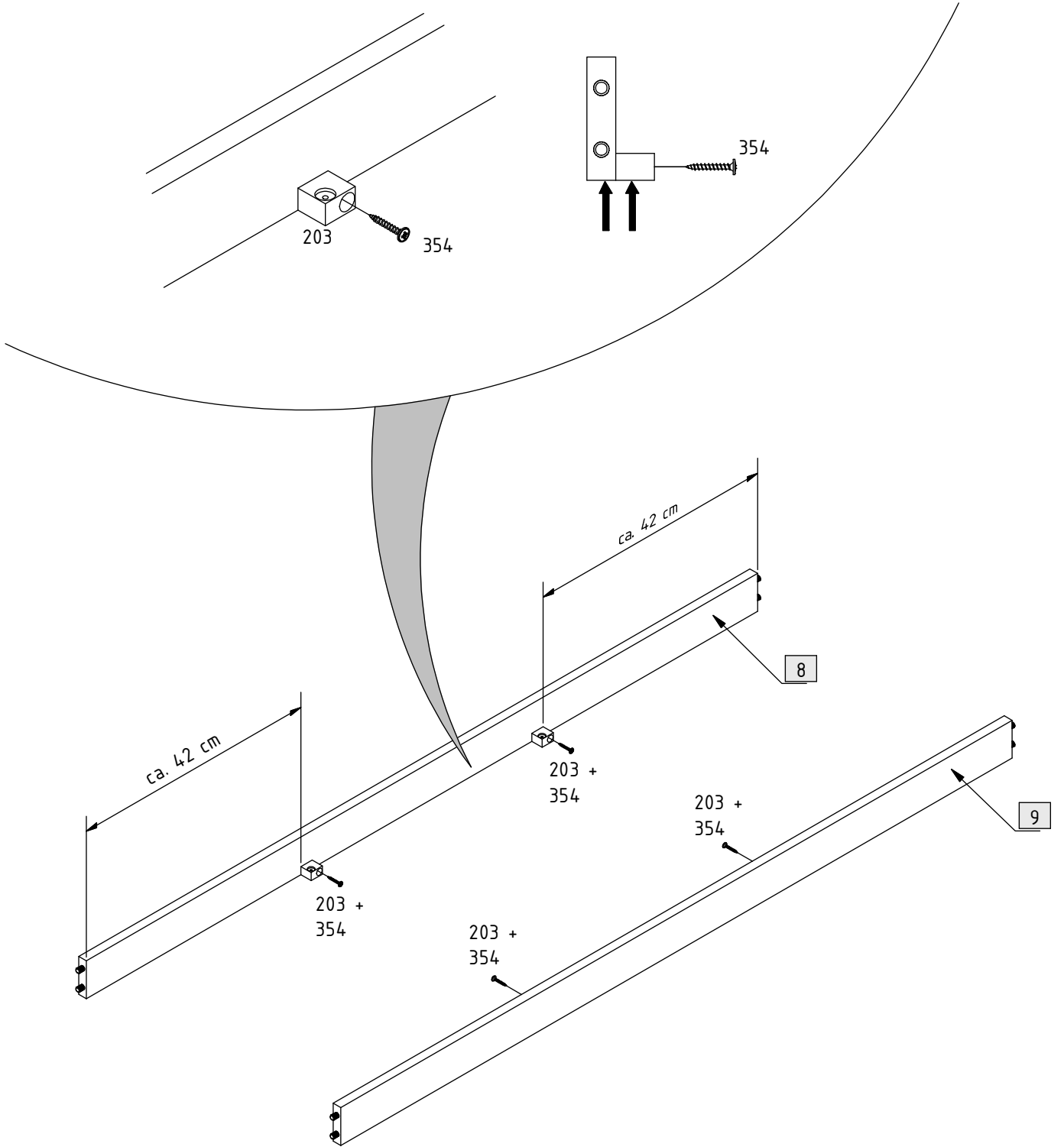
354



4x

3,5 x 25 mm

18.



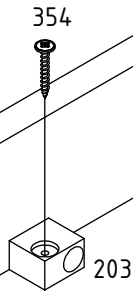
354

4x

3,5 x 25 mm



4x



354

354

8

354

354

9

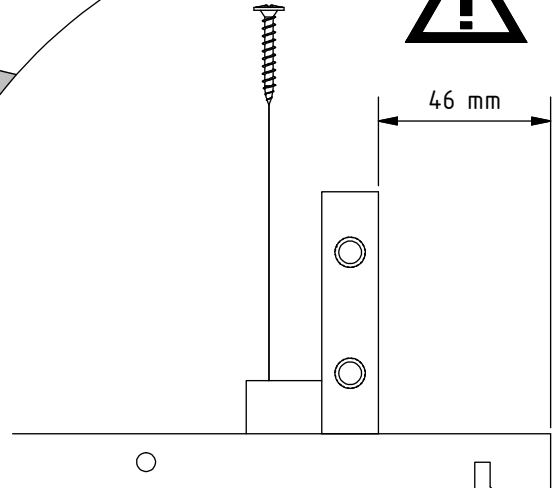
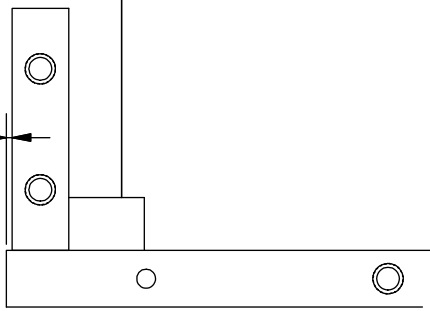
5

354

354

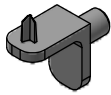
46 mm

1 mm





181



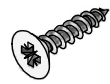
4x

201



2x

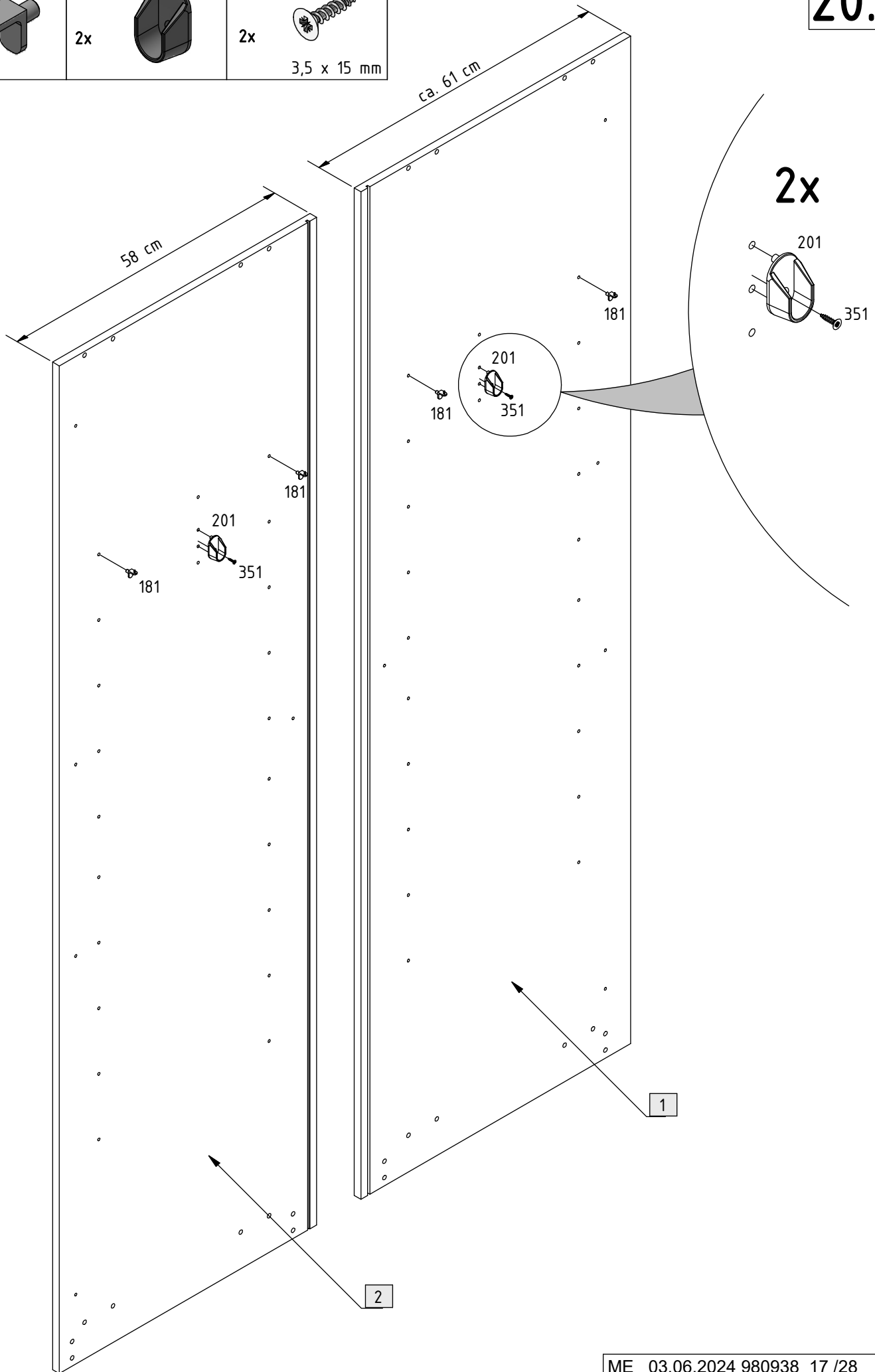
351



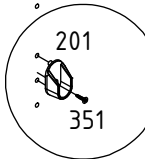
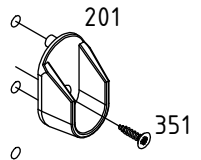
2x

3,5 x 15 mm

20.

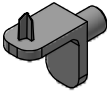
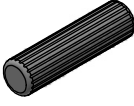




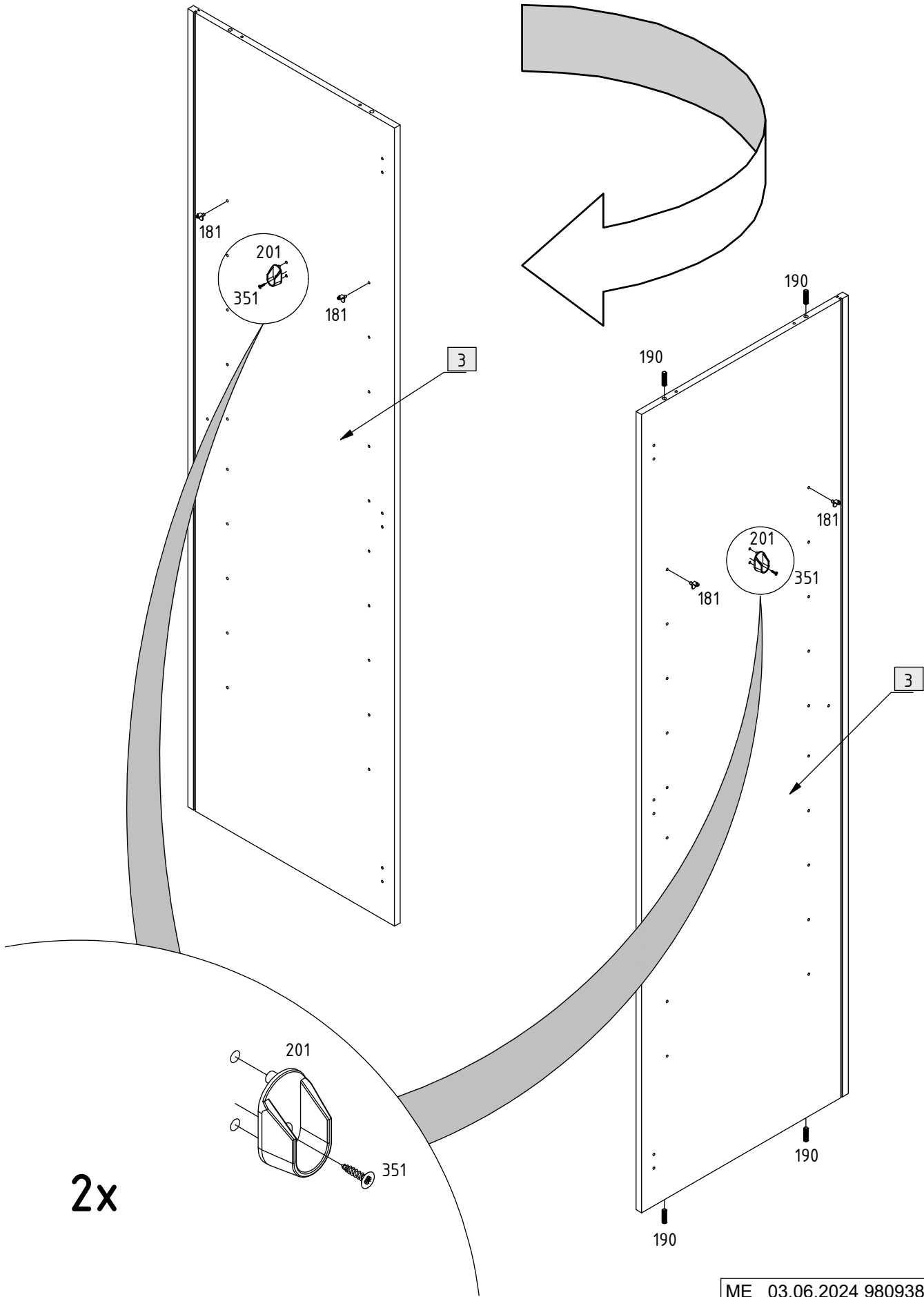
2x



1

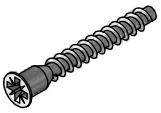
2

181	190	201	351
4x 	4x  Ø8 x 30 mm	2x 	2x  3,5 x 15 mm



320

2x



6 x 50 mm

22.

2

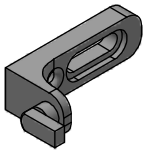
320

320

5

221

1x



303

1x



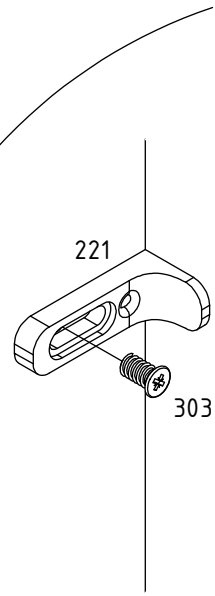
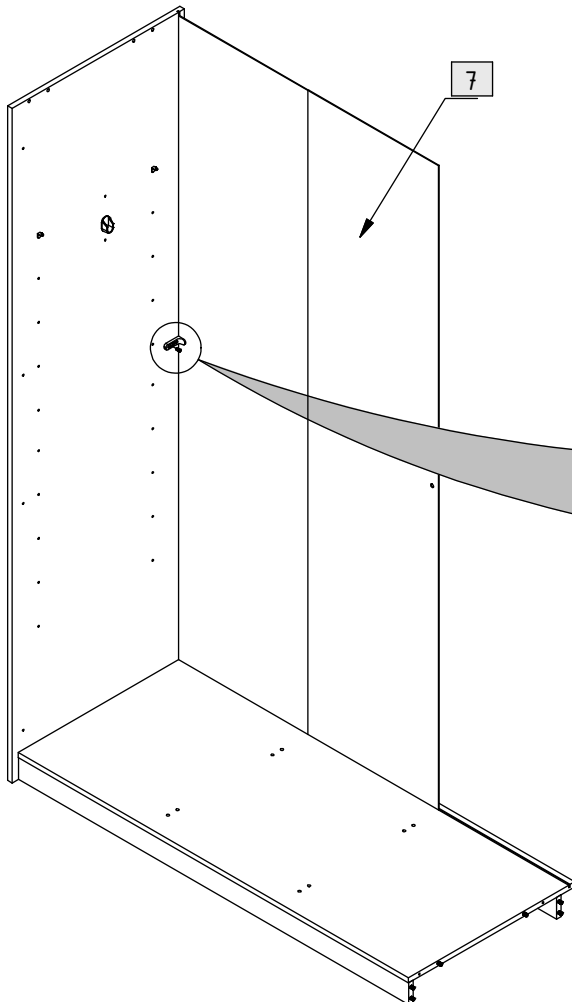
6,3 x 10 mm

8

9

7

23.

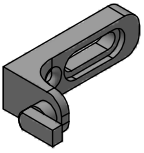


221

303

221

1x



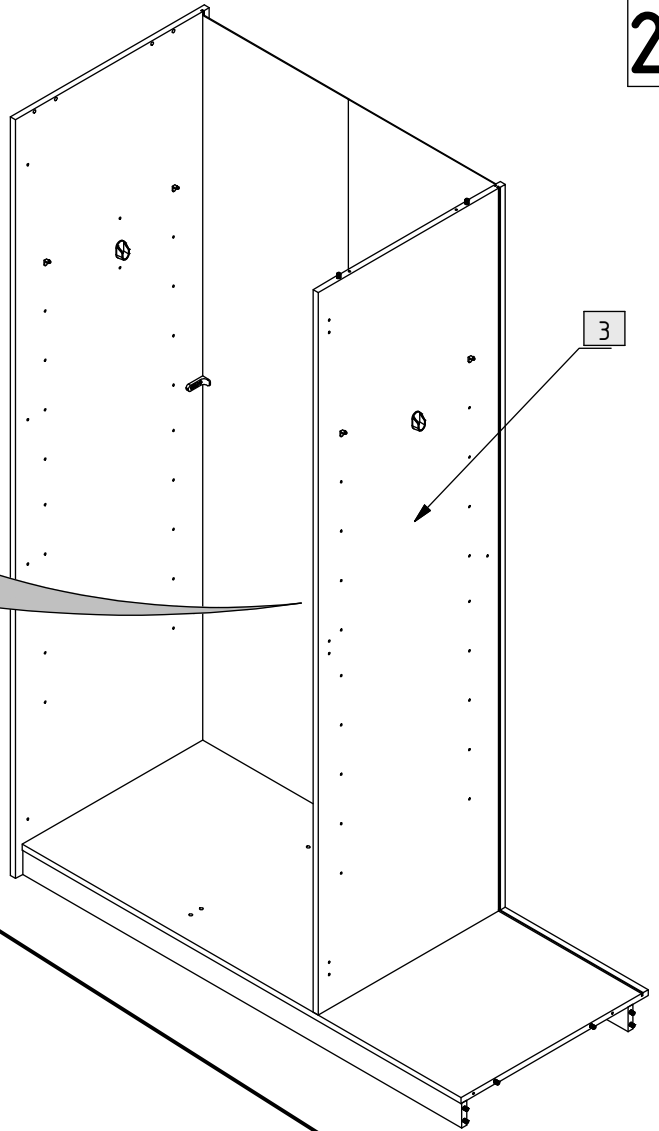
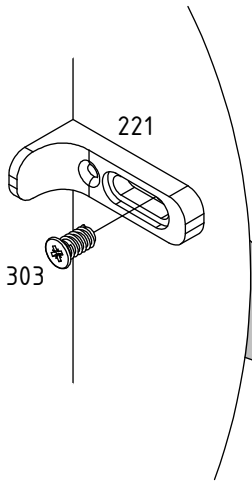
303

1x



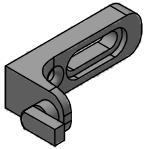
6,3 x 10 mm

24.



221

1x



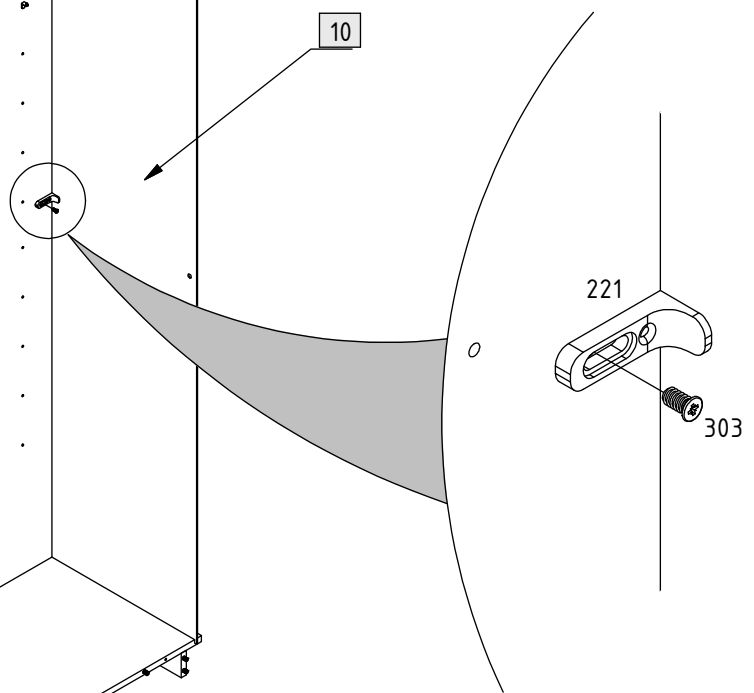
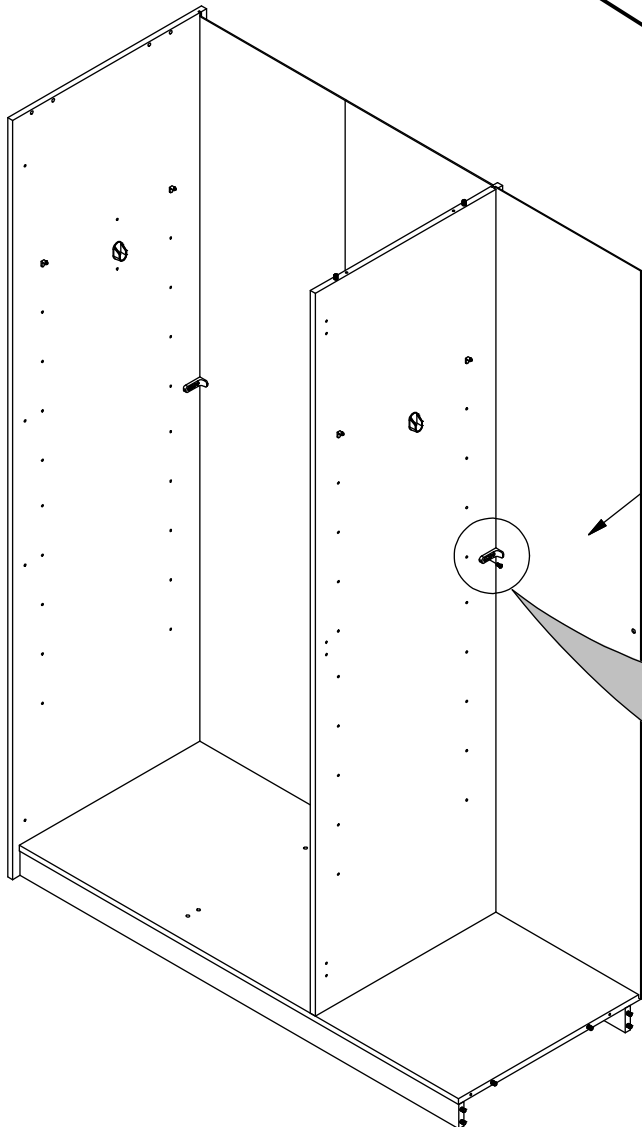
303

1x

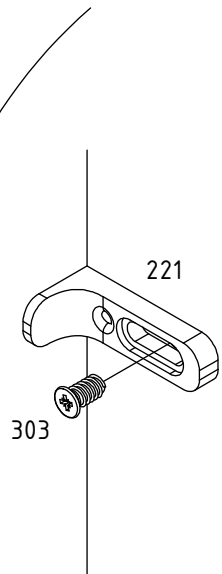
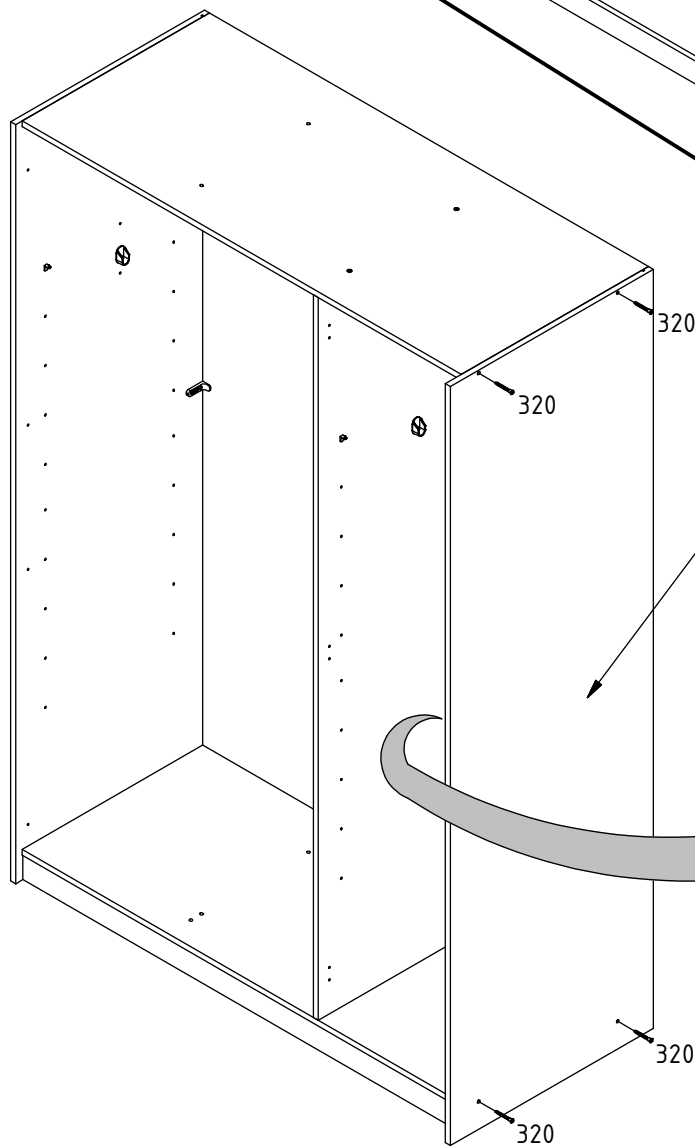
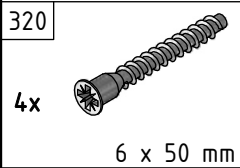
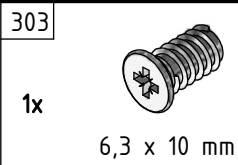
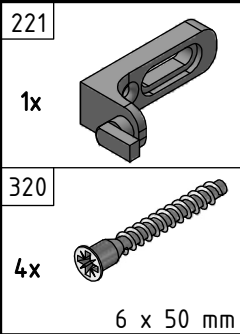
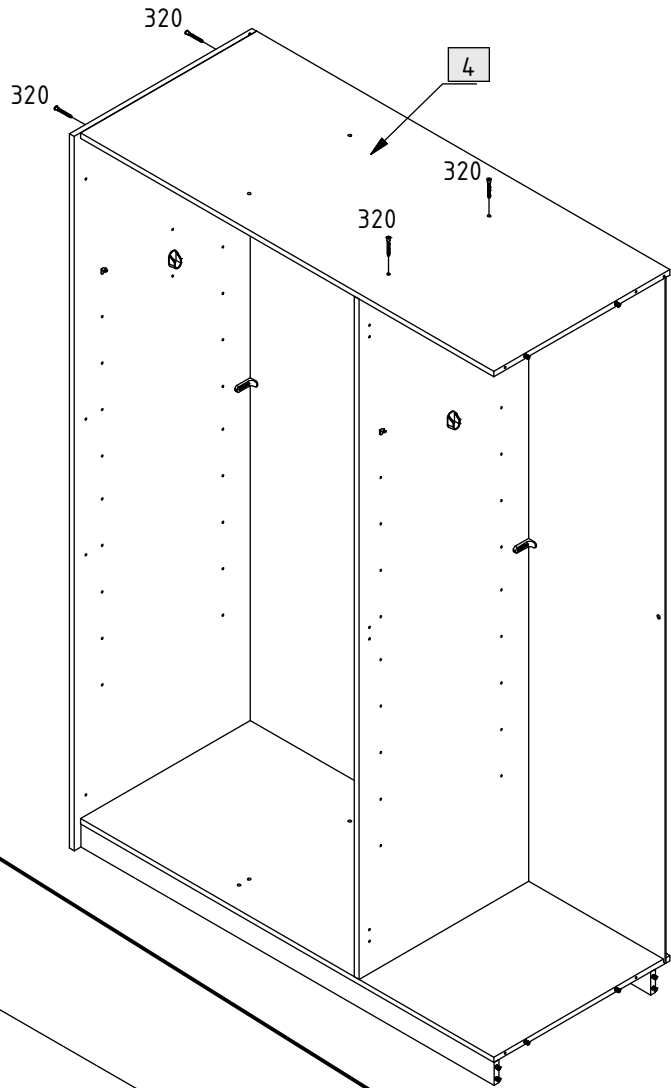
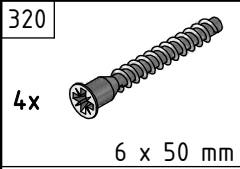


6,3 x 10 mm

25.

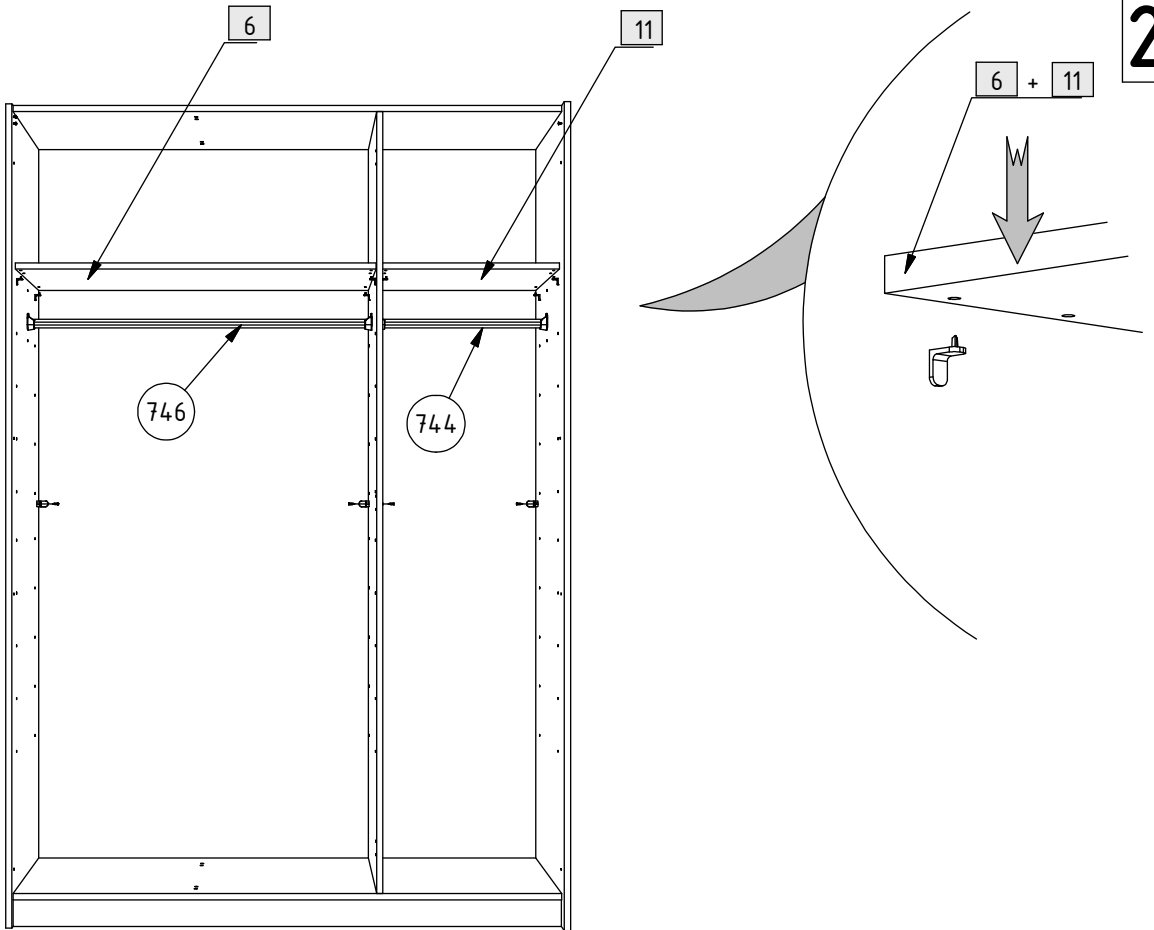


26.



27.

28.



351

4x

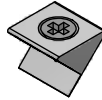


3,5 x 15 mm

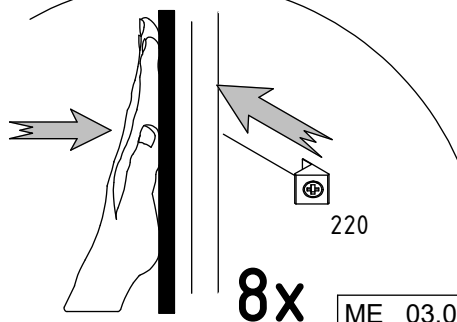
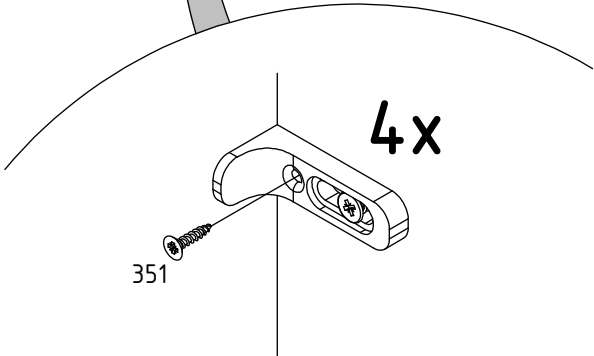
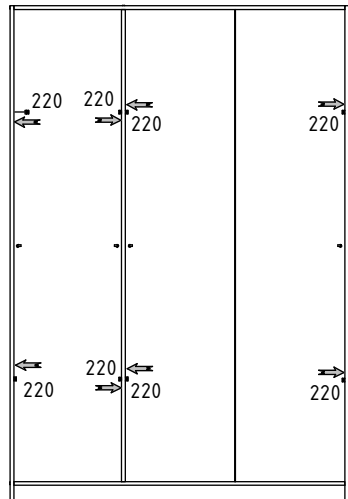
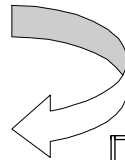
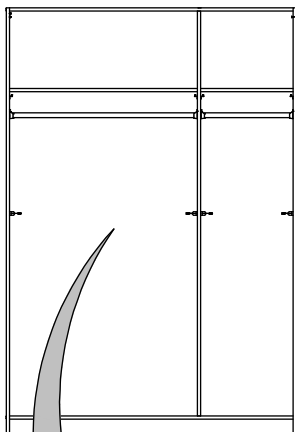
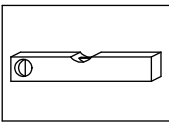
29.

220

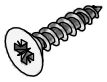
8x



30.

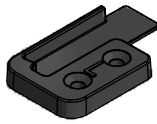


351



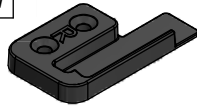
4x  
3,5 x 15 mm

886



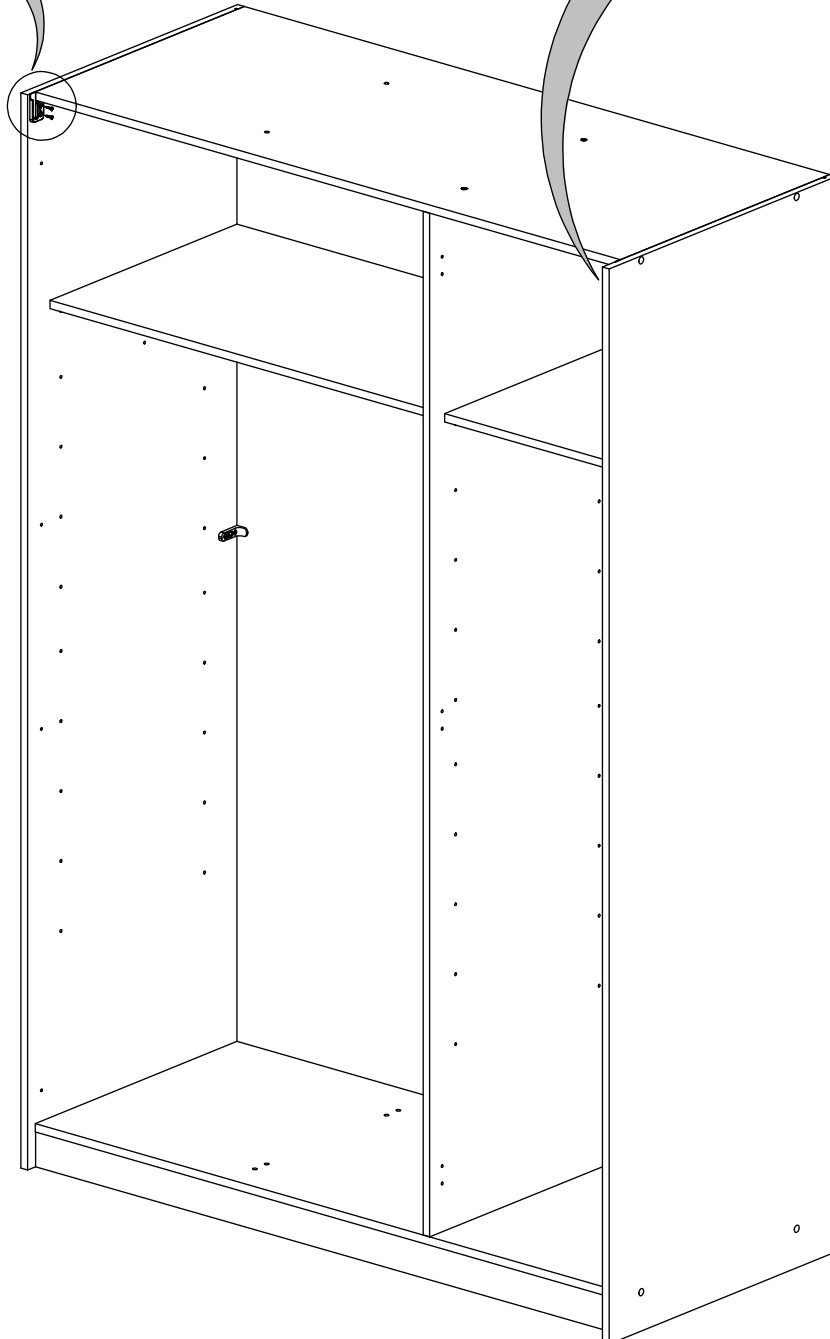
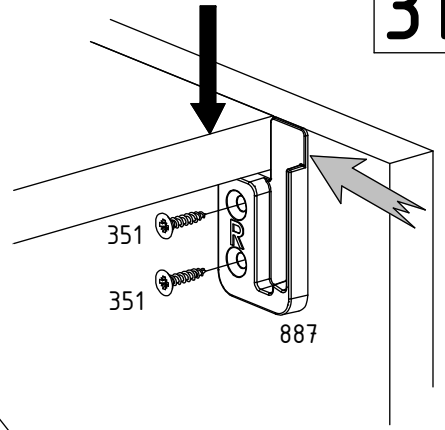
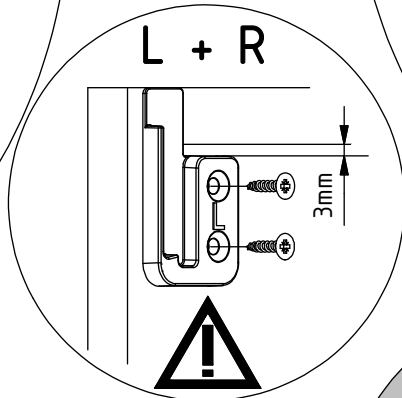
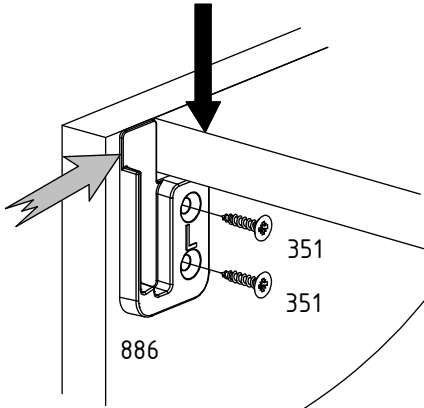
1x

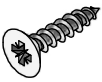
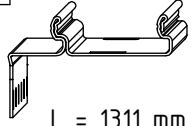
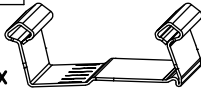
887

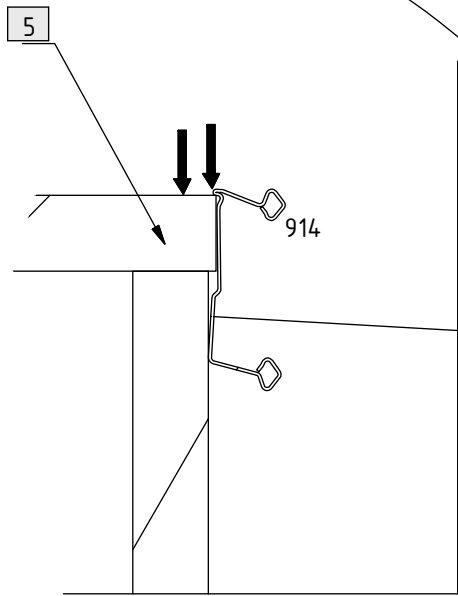
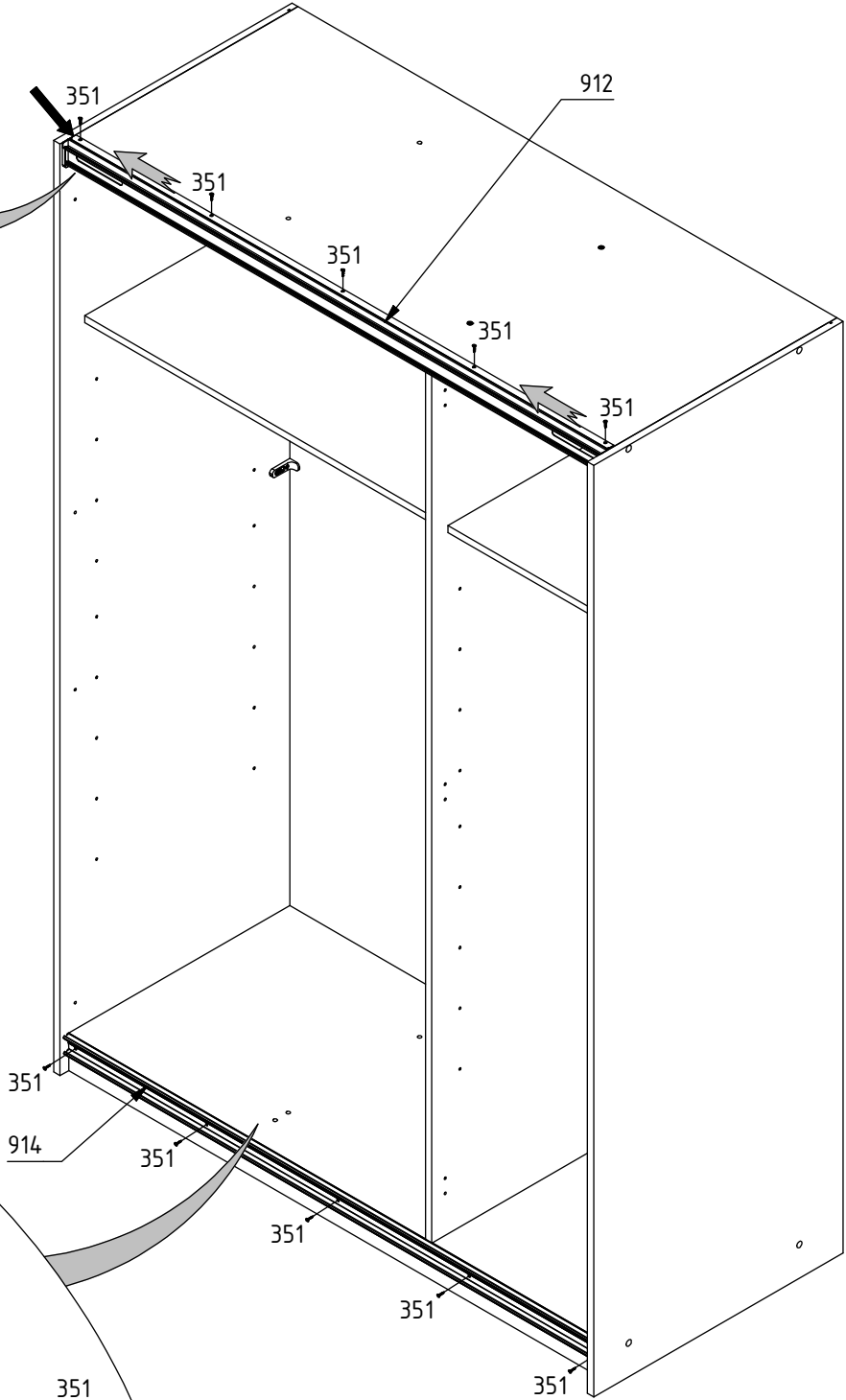
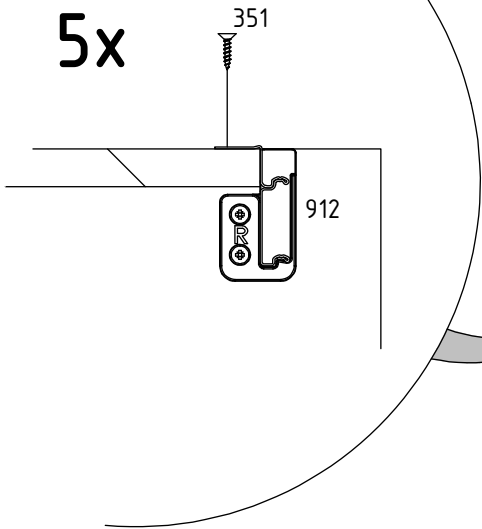


1x

31.

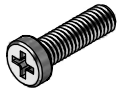


351	912	914
		
10x 3,5 x 15 mm	1x L = 1311 mm	1x L = 1312 mm





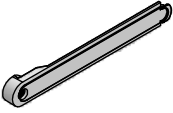
441



2x

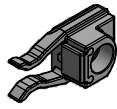
M6 x 20 mm

885



2x

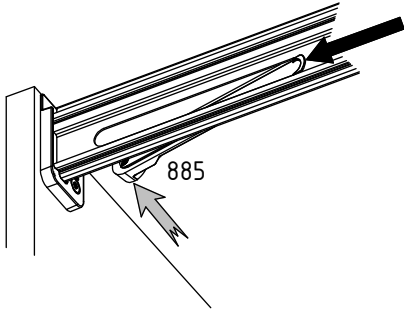
891



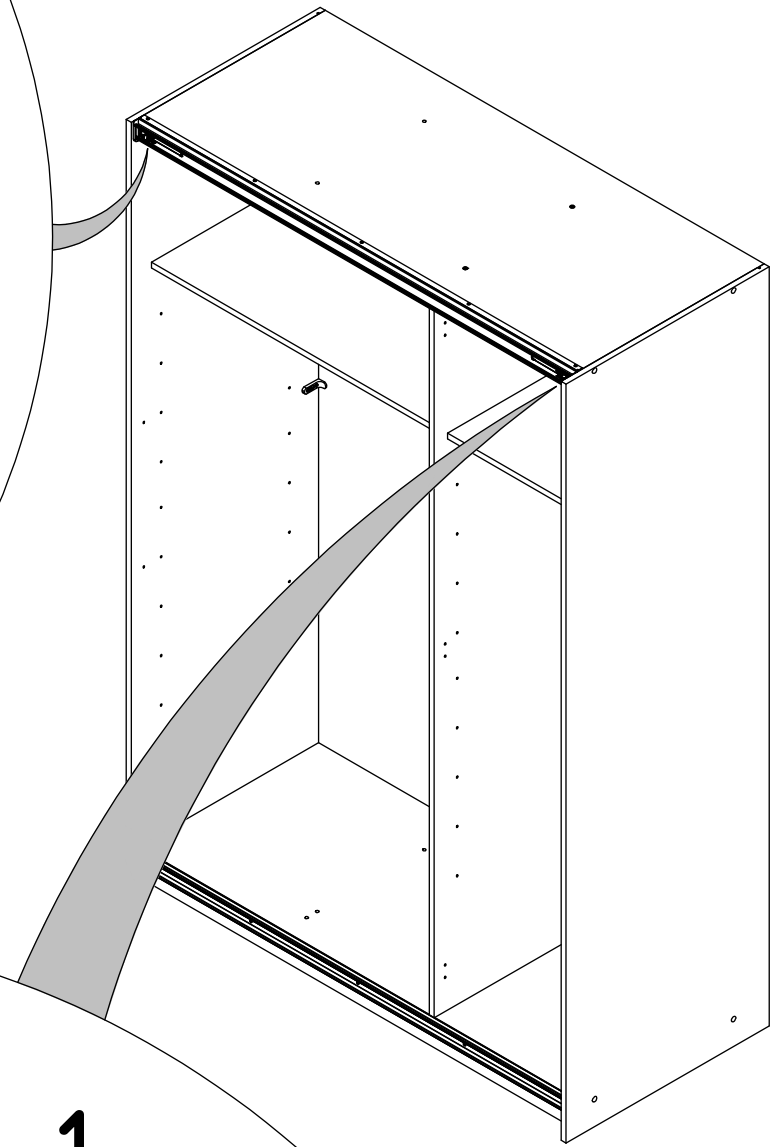
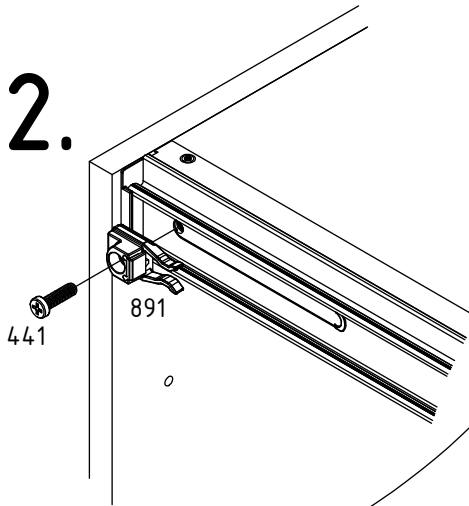
2x

33.

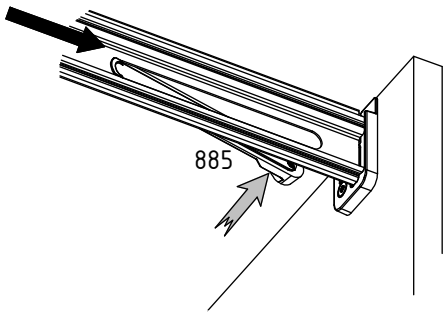
1.



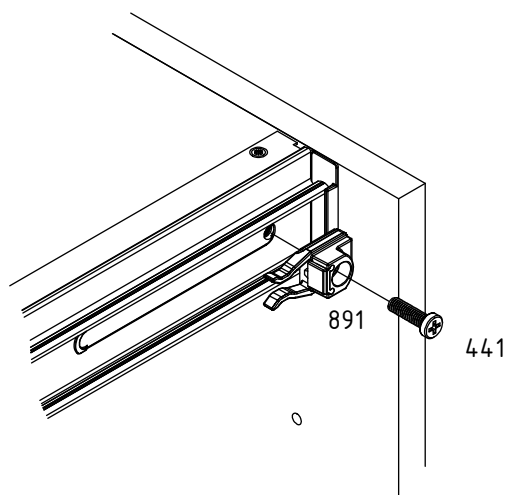
2.



1.



2.



102

8x



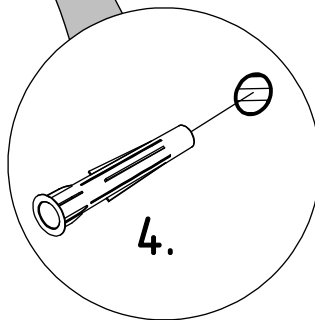
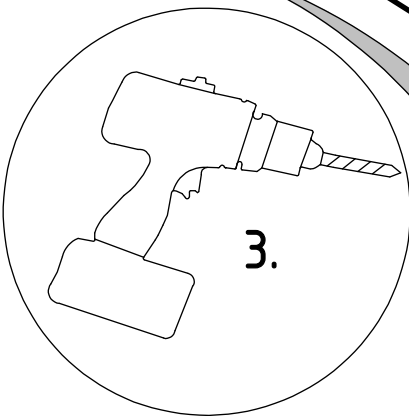
34.

8x

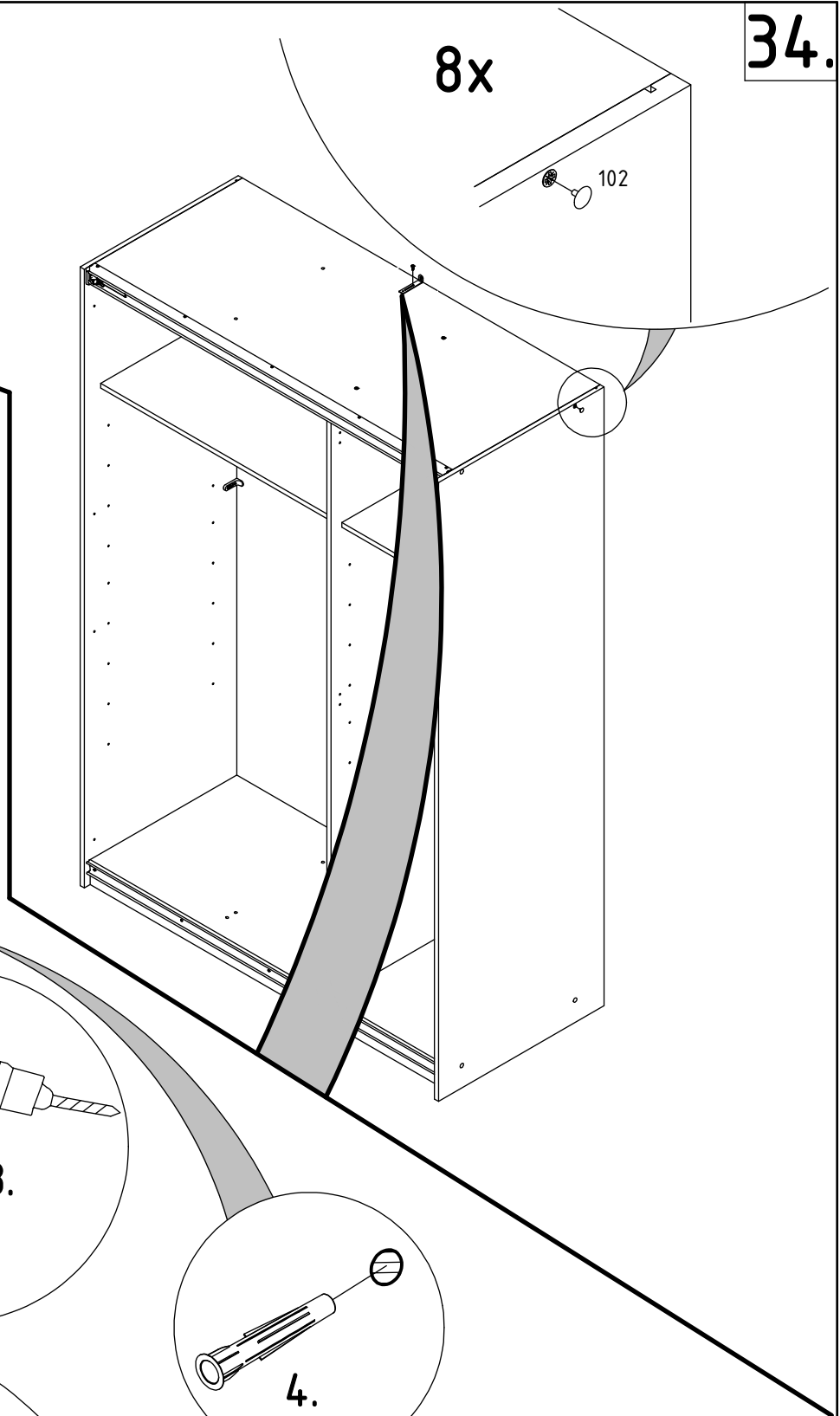
102

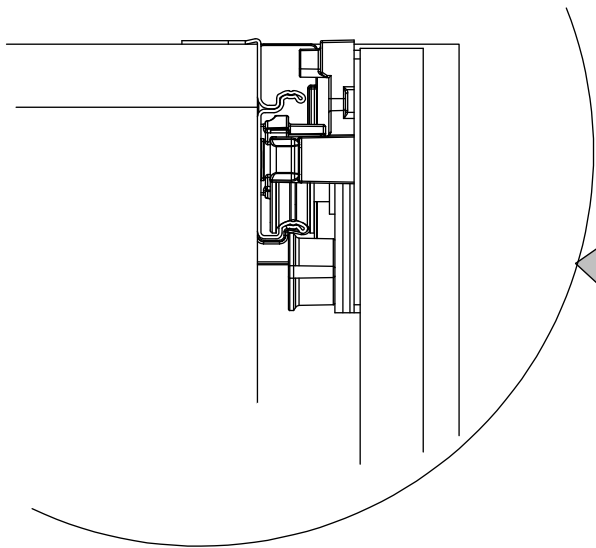
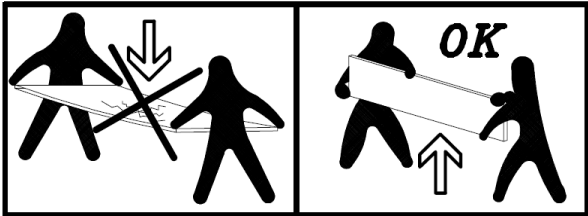
1.

2.

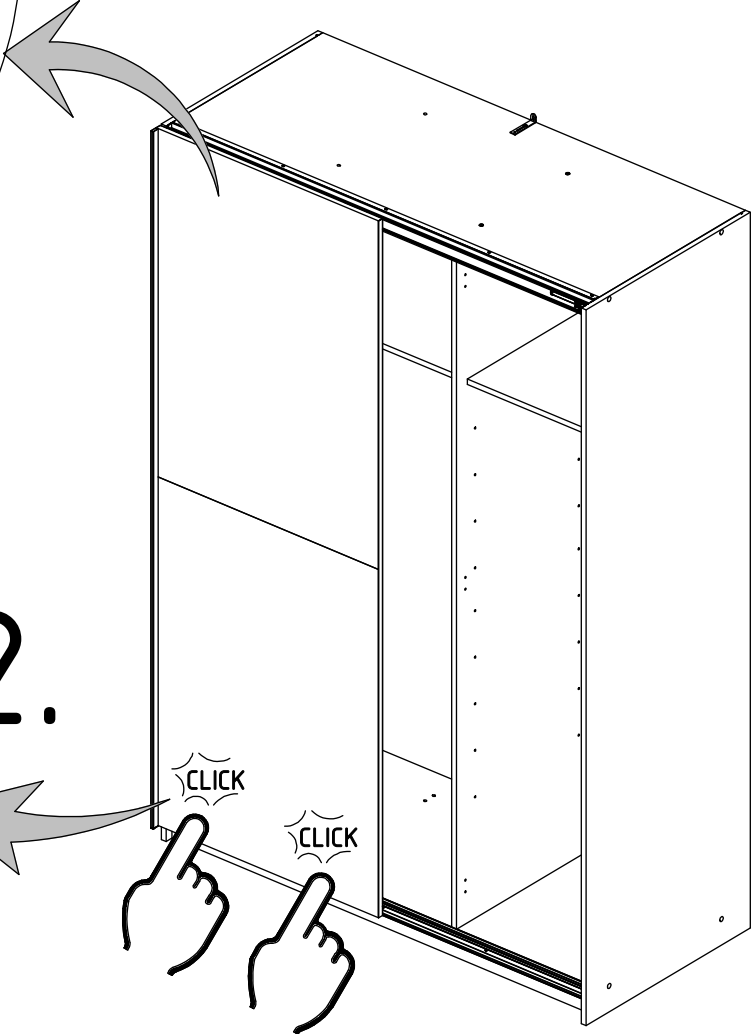


5.

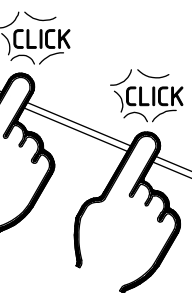
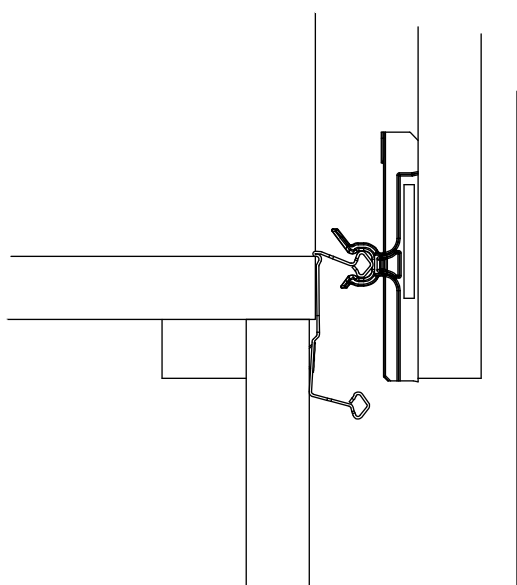




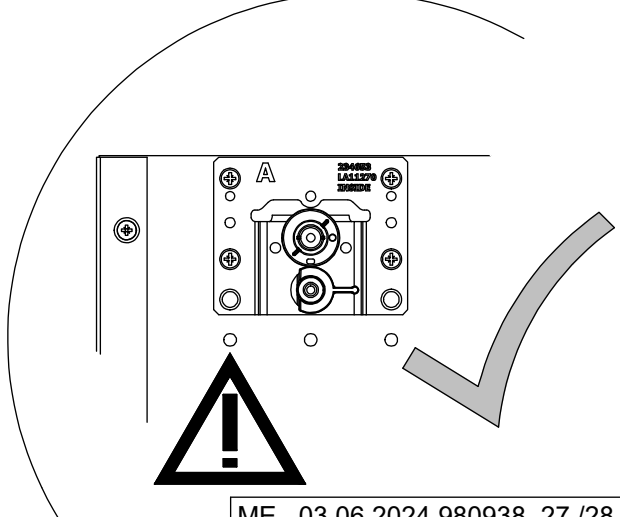
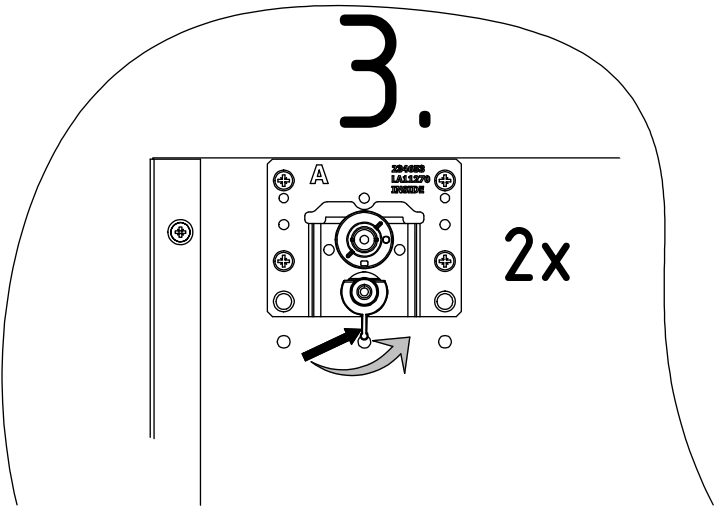
1.

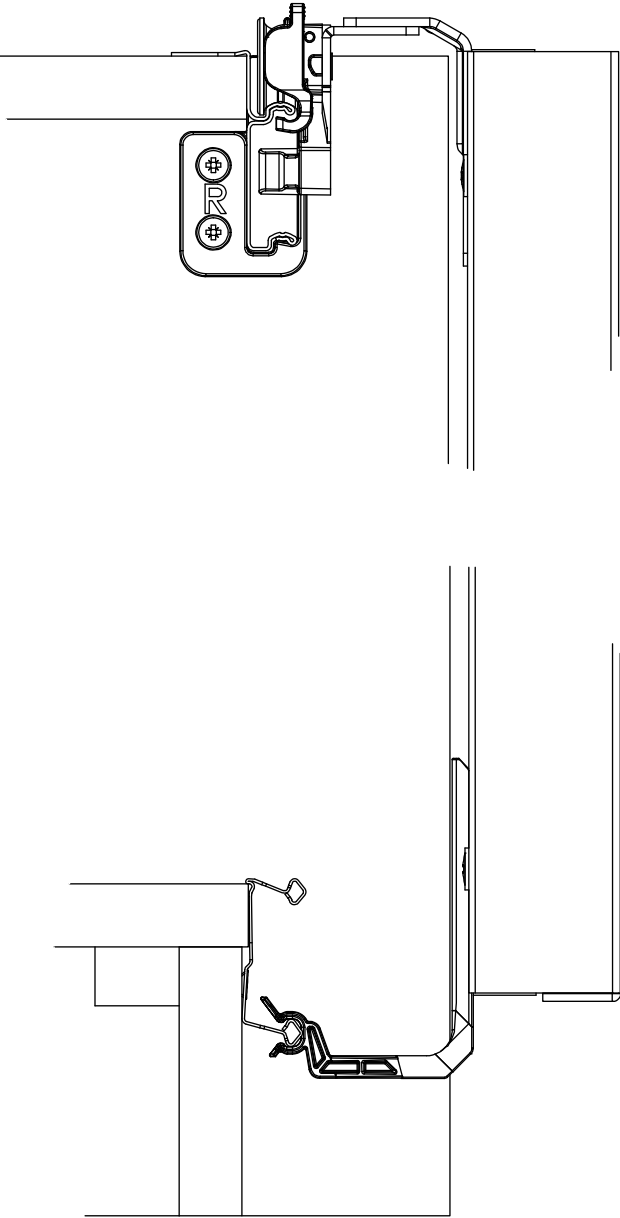
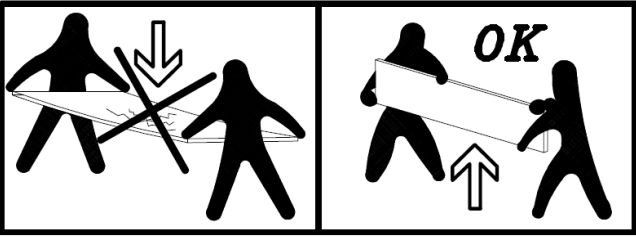


2.

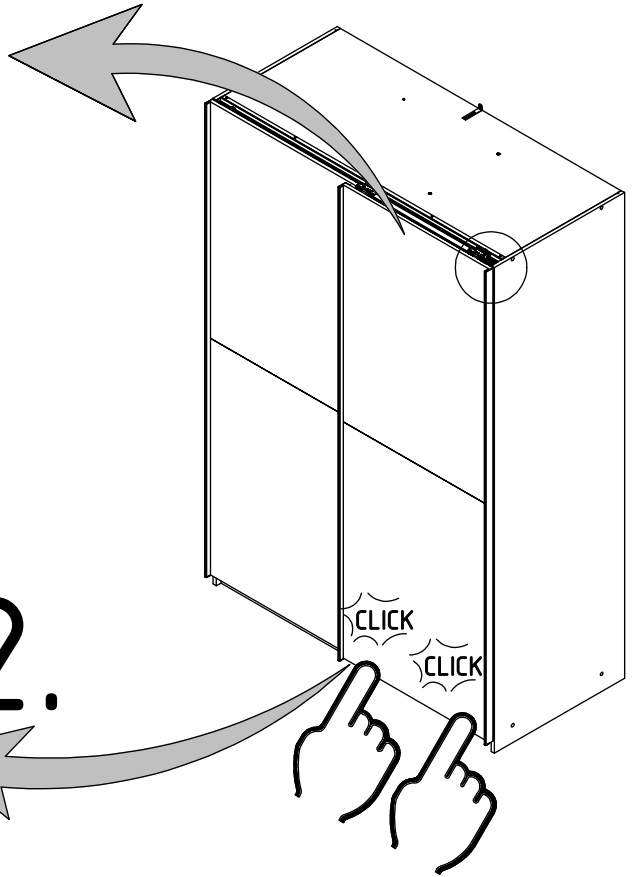


3.

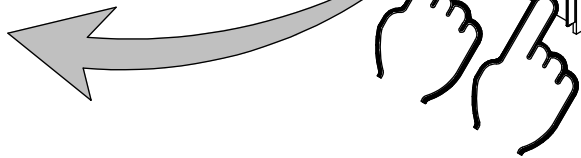




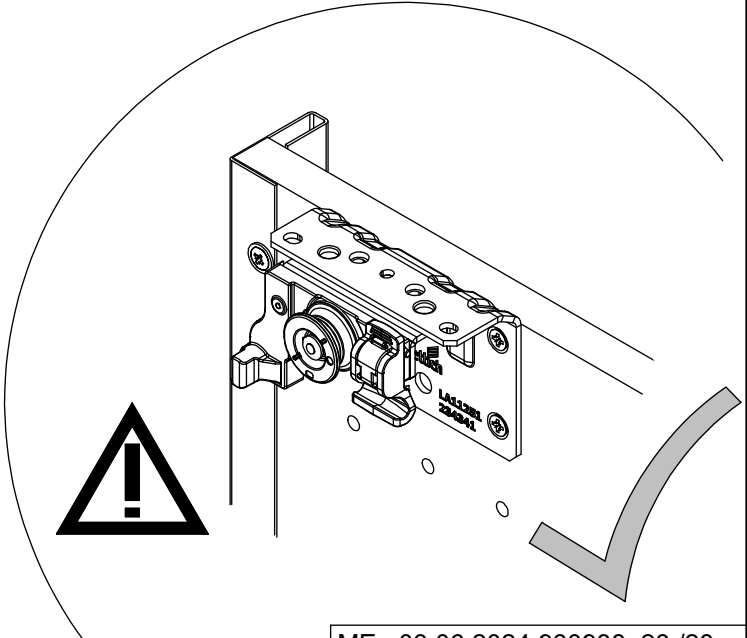
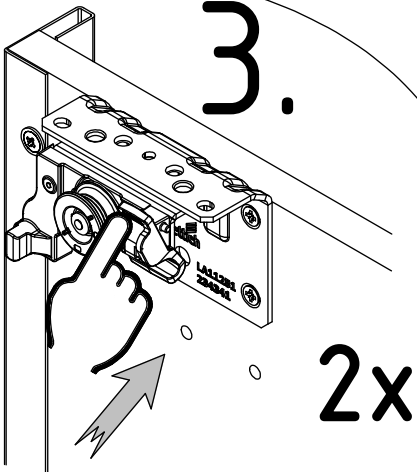
1.

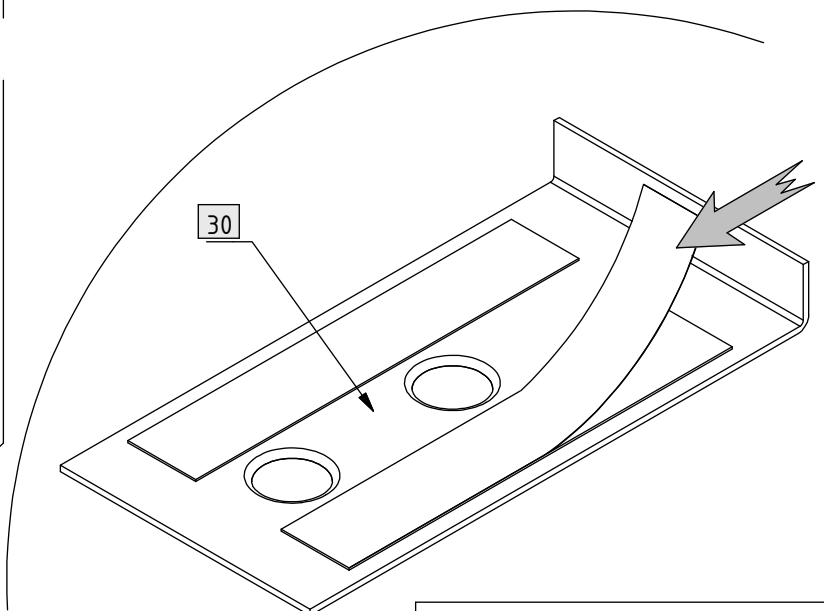
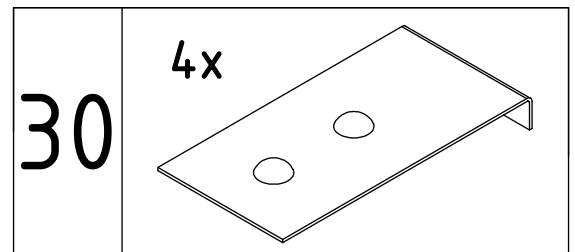
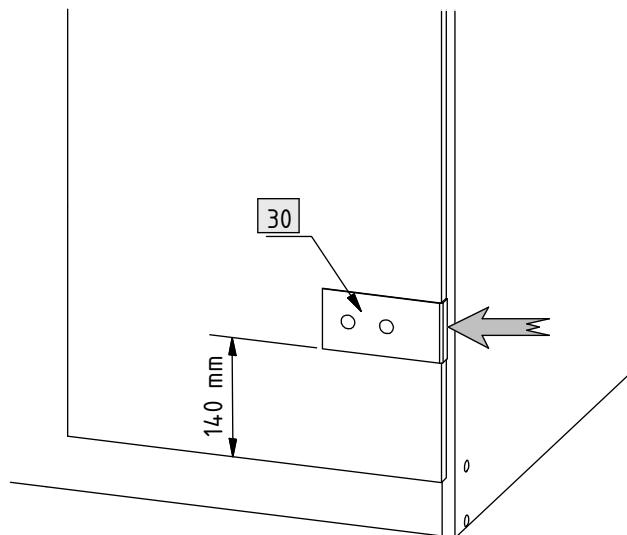
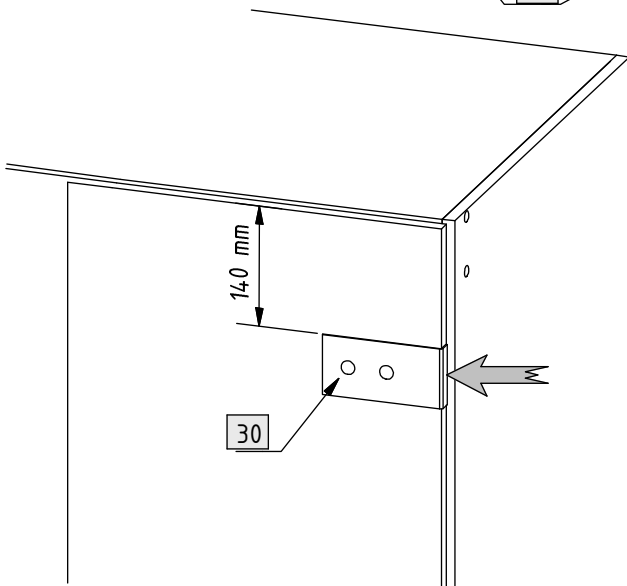
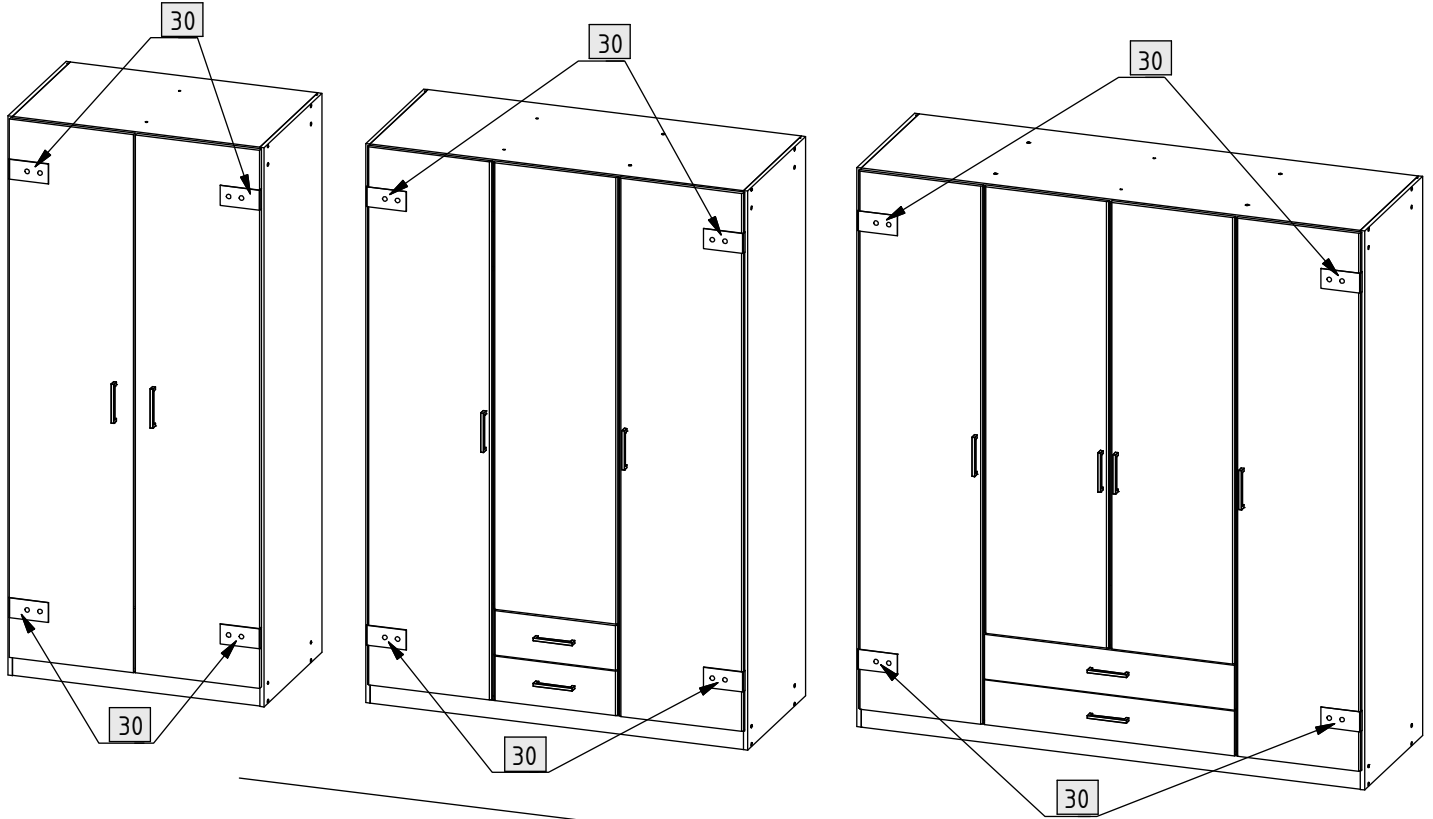


2.

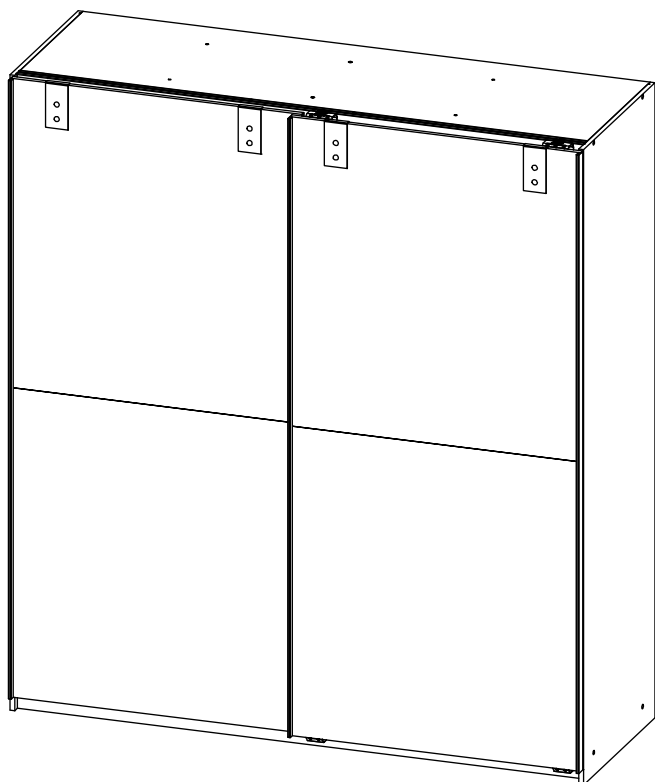


3.





# Variante 1



# Variante 2

