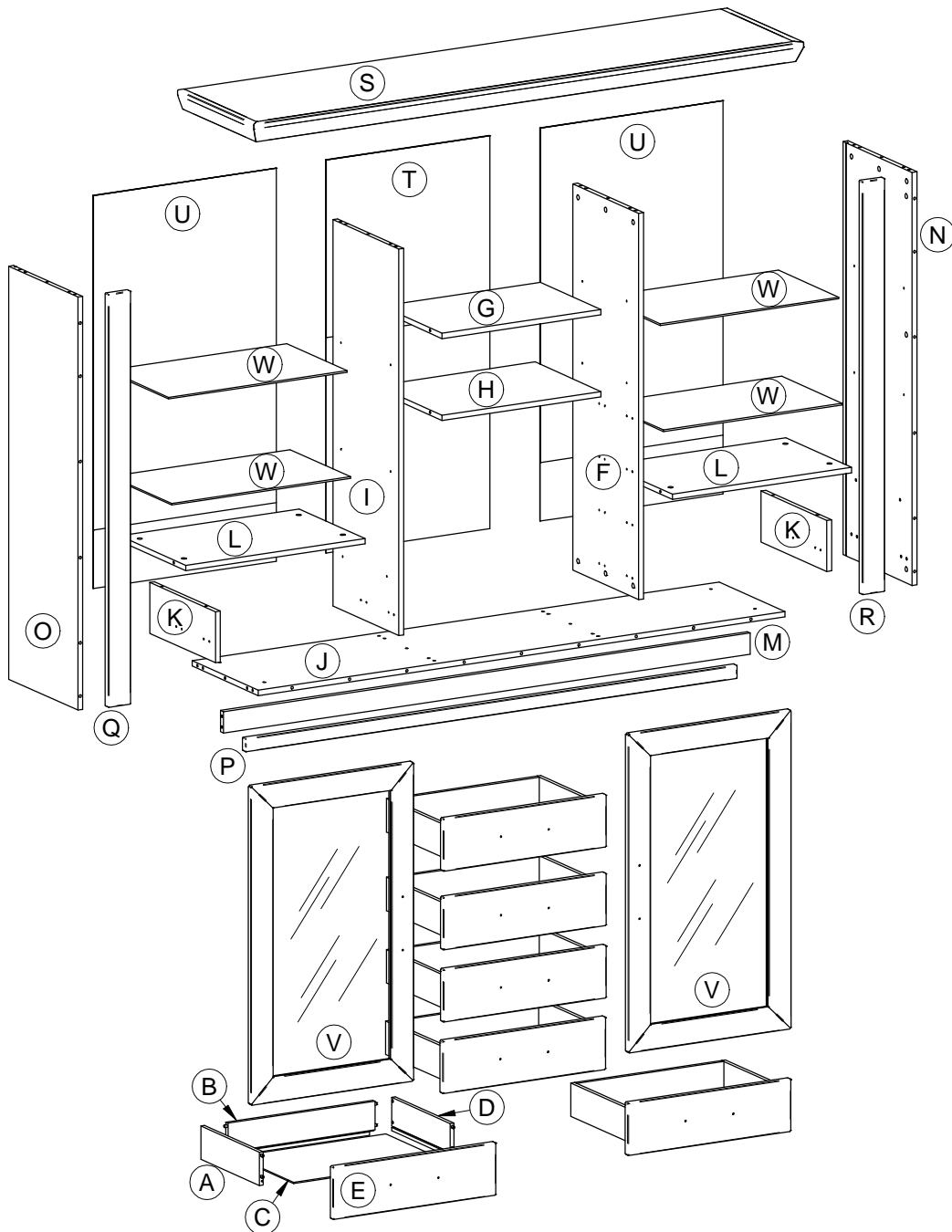
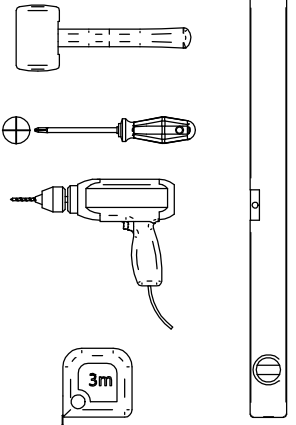
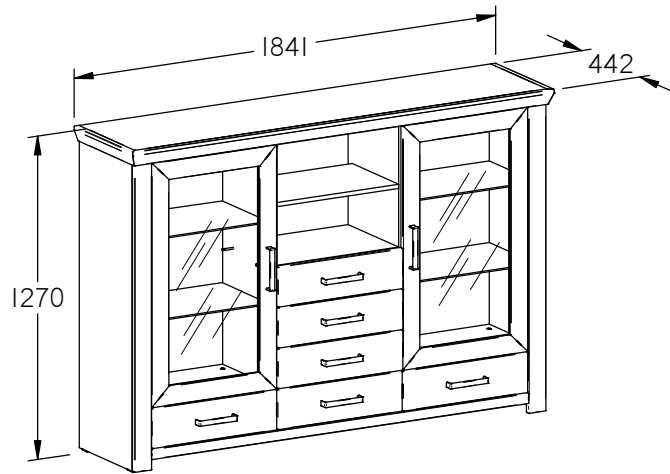
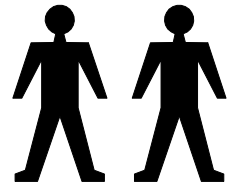
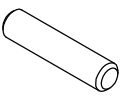
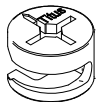
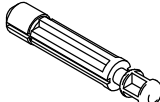
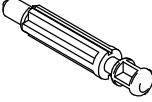
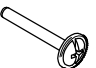
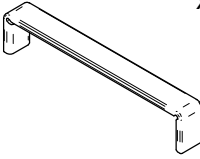
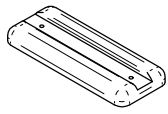


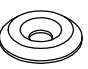
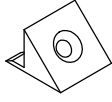
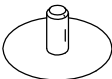
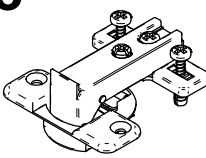
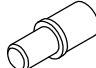
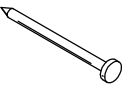

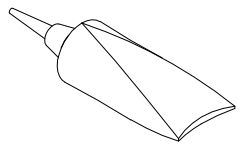
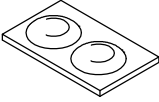
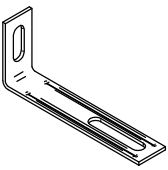



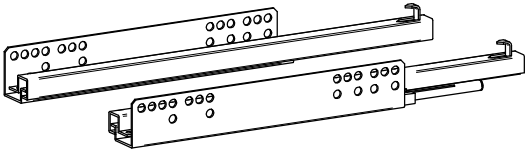


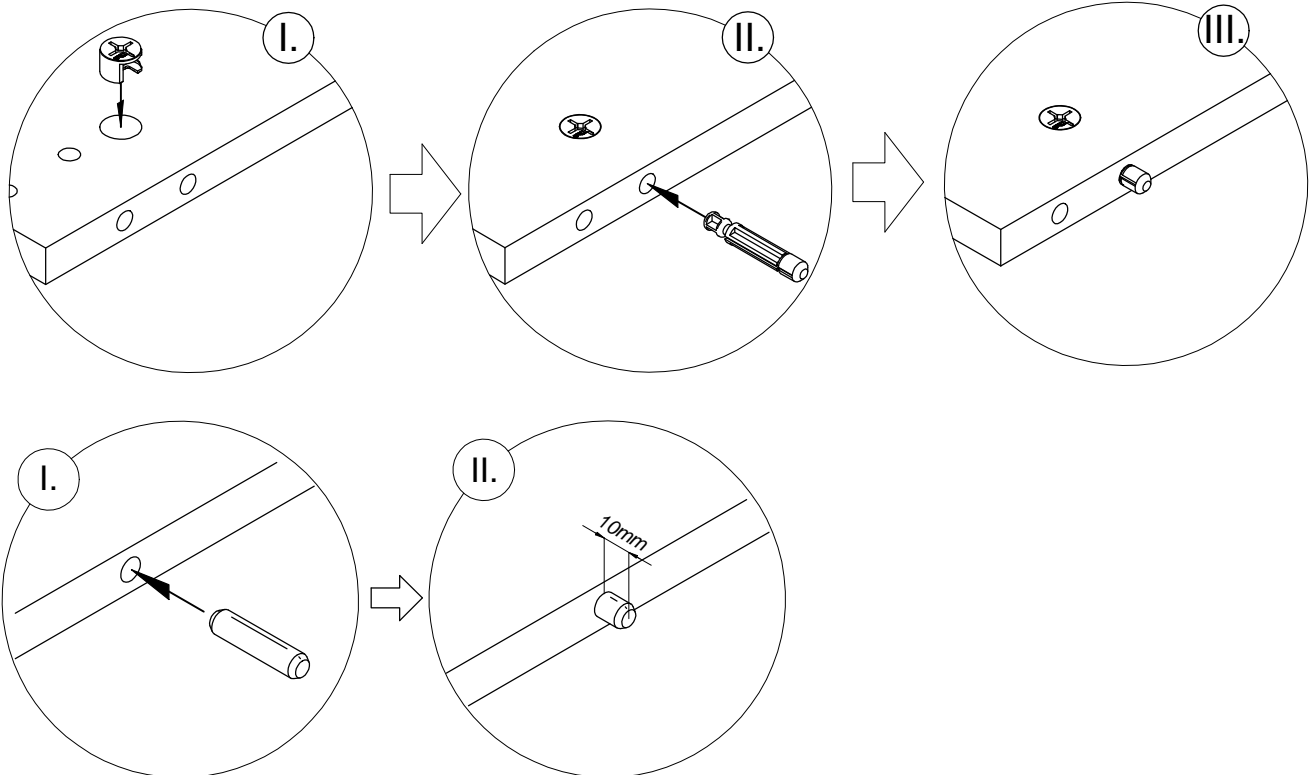
YORK

set^{one}
by Musterring

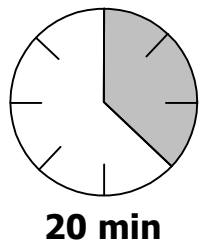
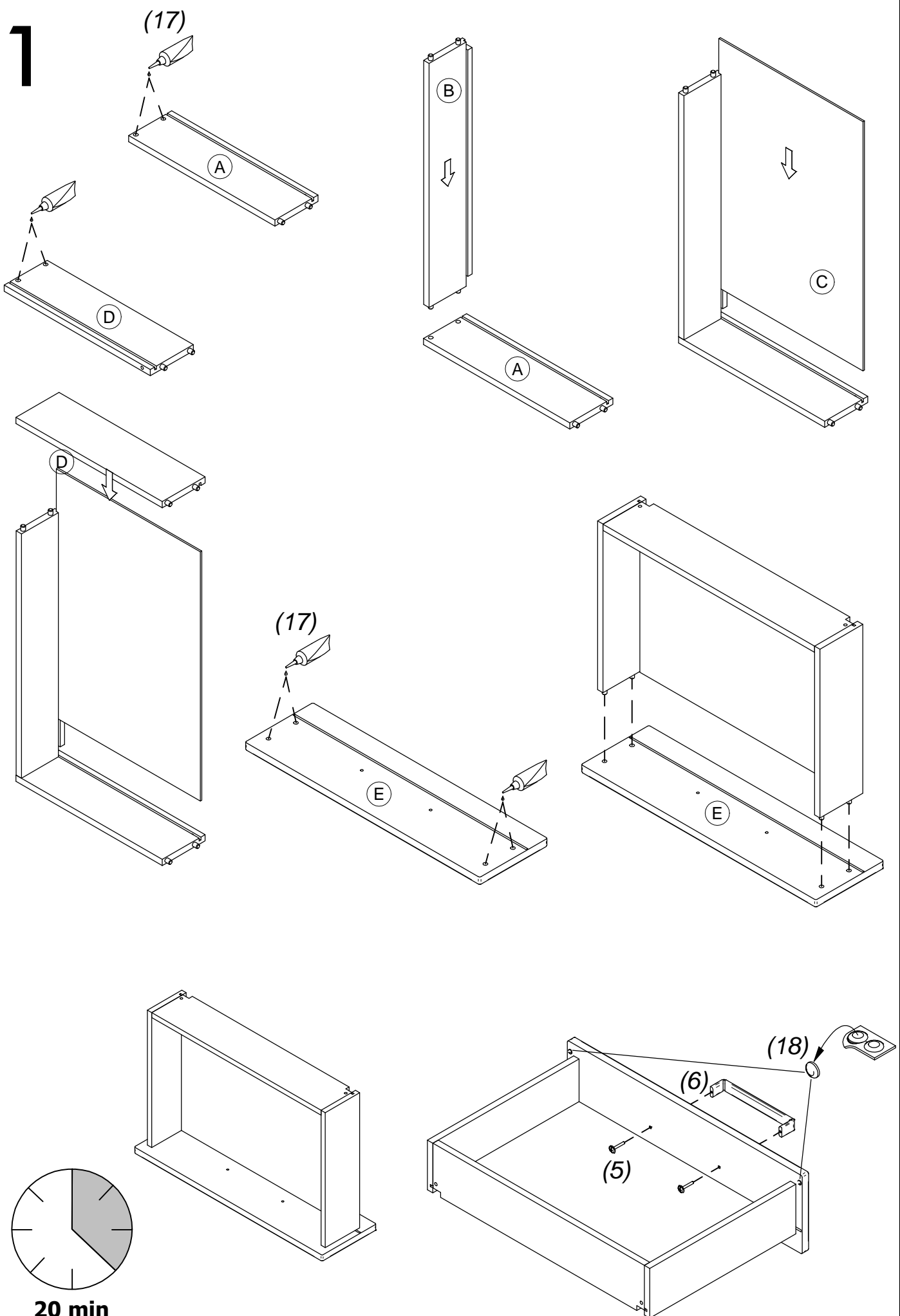
56



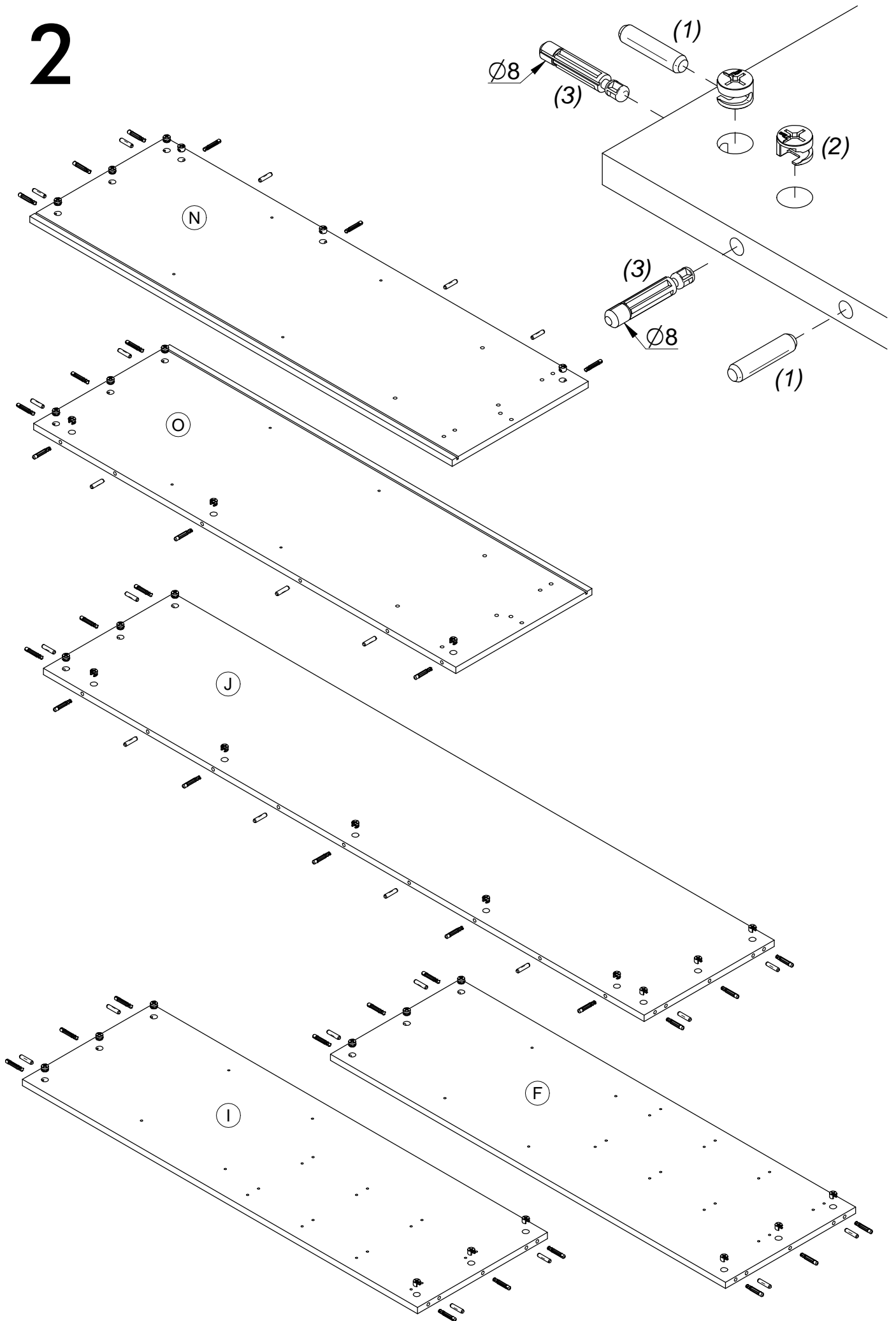
1 ø8x35 x38 	2 ø15 x51 	3 ø8 x39 	4 ø5 x12 	5 M4x20 x16 
6 x8 	7 x7 	8 ø3,5x15 x10 	9 ø3,5x20 x54 	10 ø12 x28 
11 x26 	12 ø15 x10 	13 x4 	14 ø5 x16 	15 ø1,2x20 x15 
16 ø3x15 x12 	17 x2 	18 x16 	19 x1 	20 ø6,3x11 x24 
21 x2 	22 ø4x25 x2 	23 6+6 		

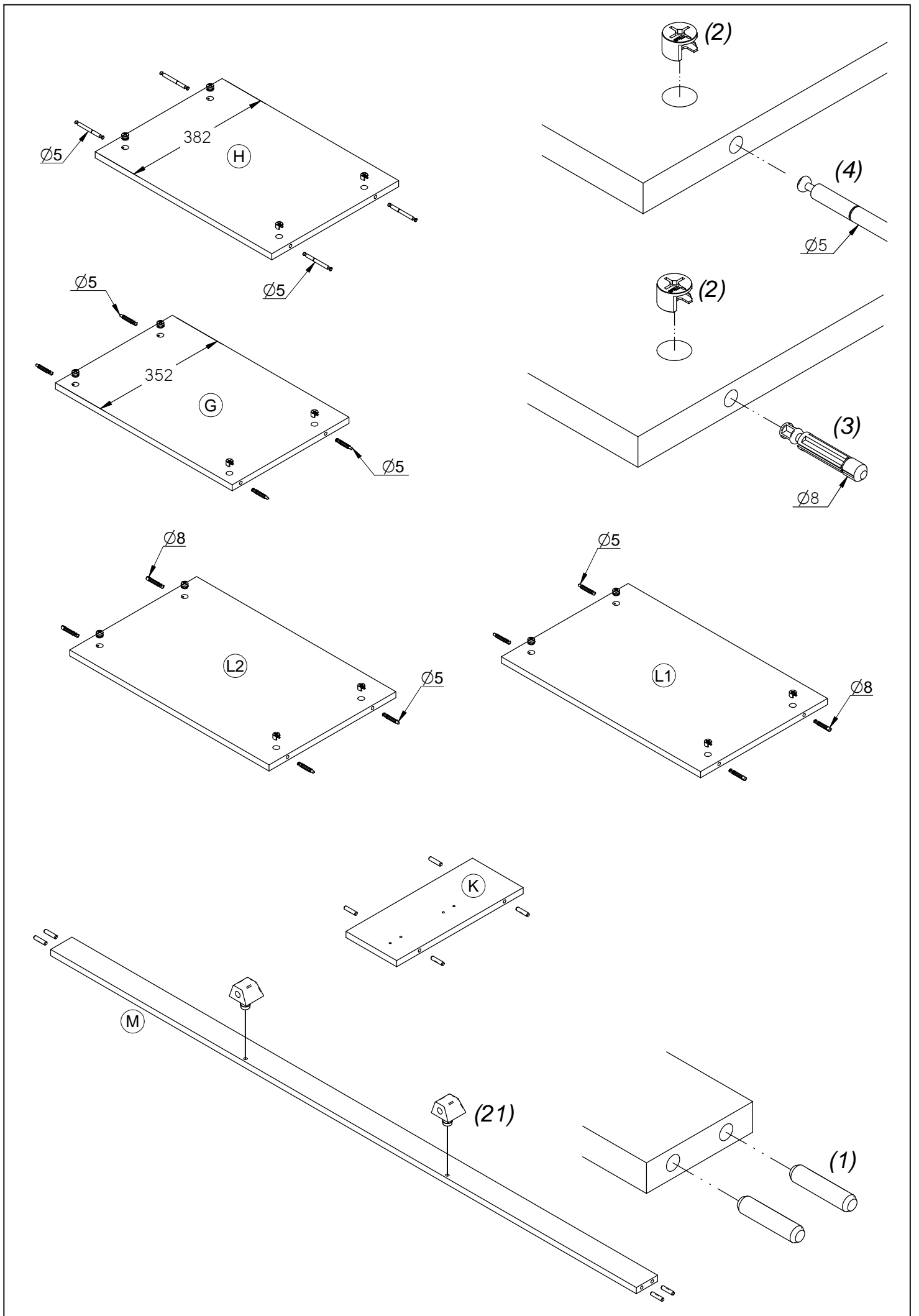


1

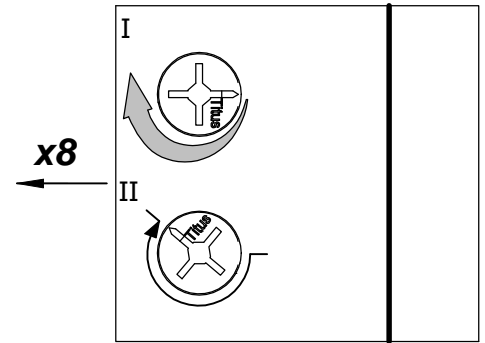
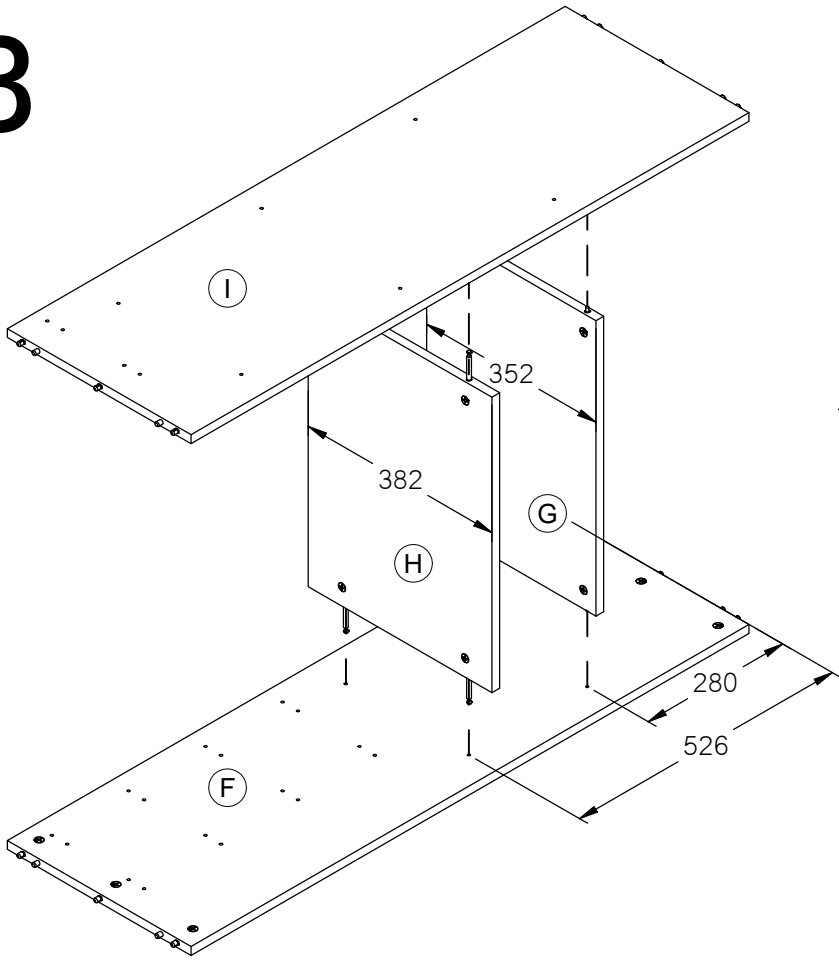


2

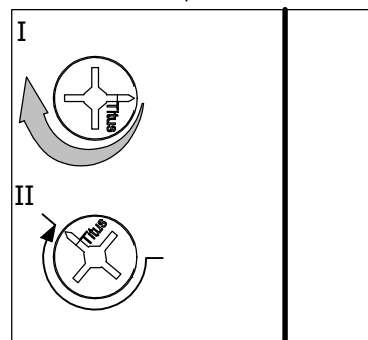
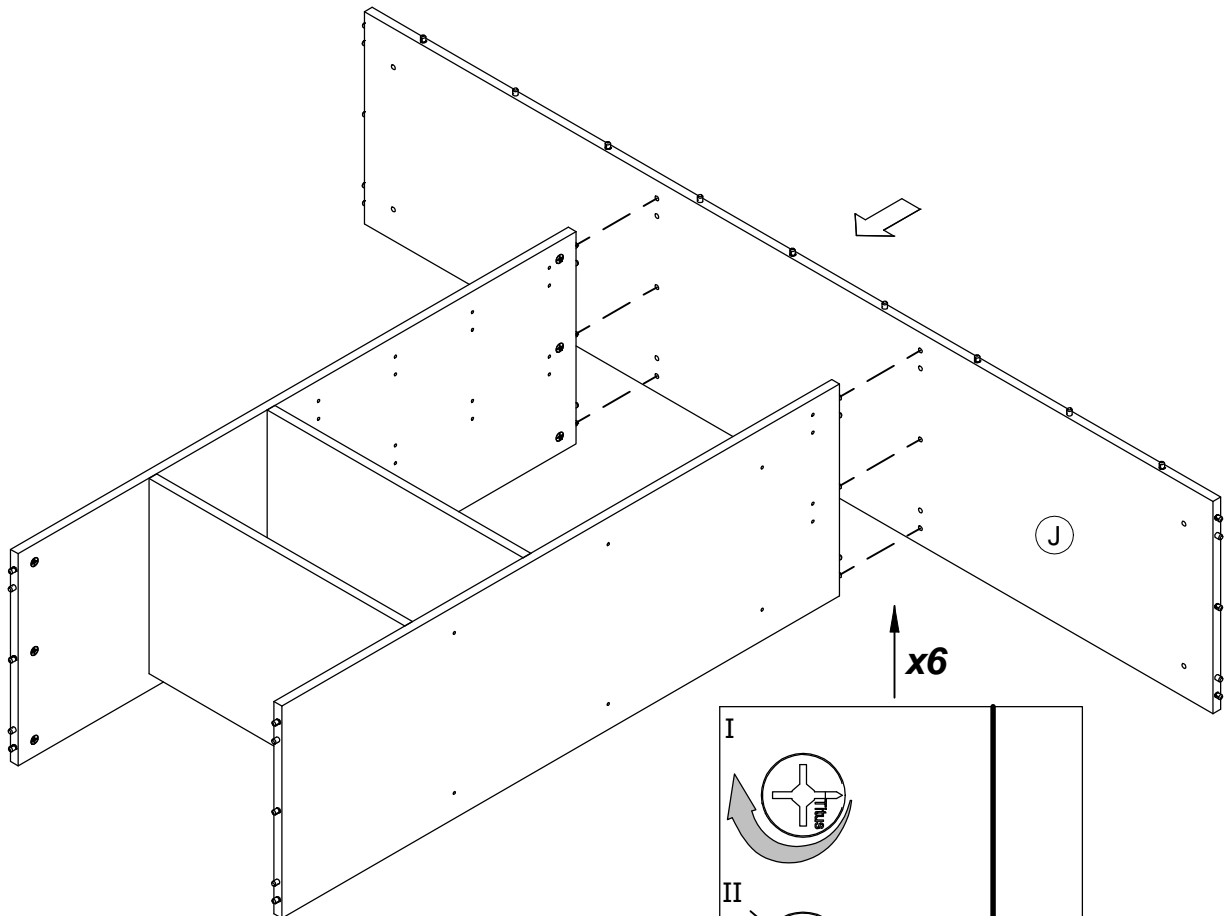




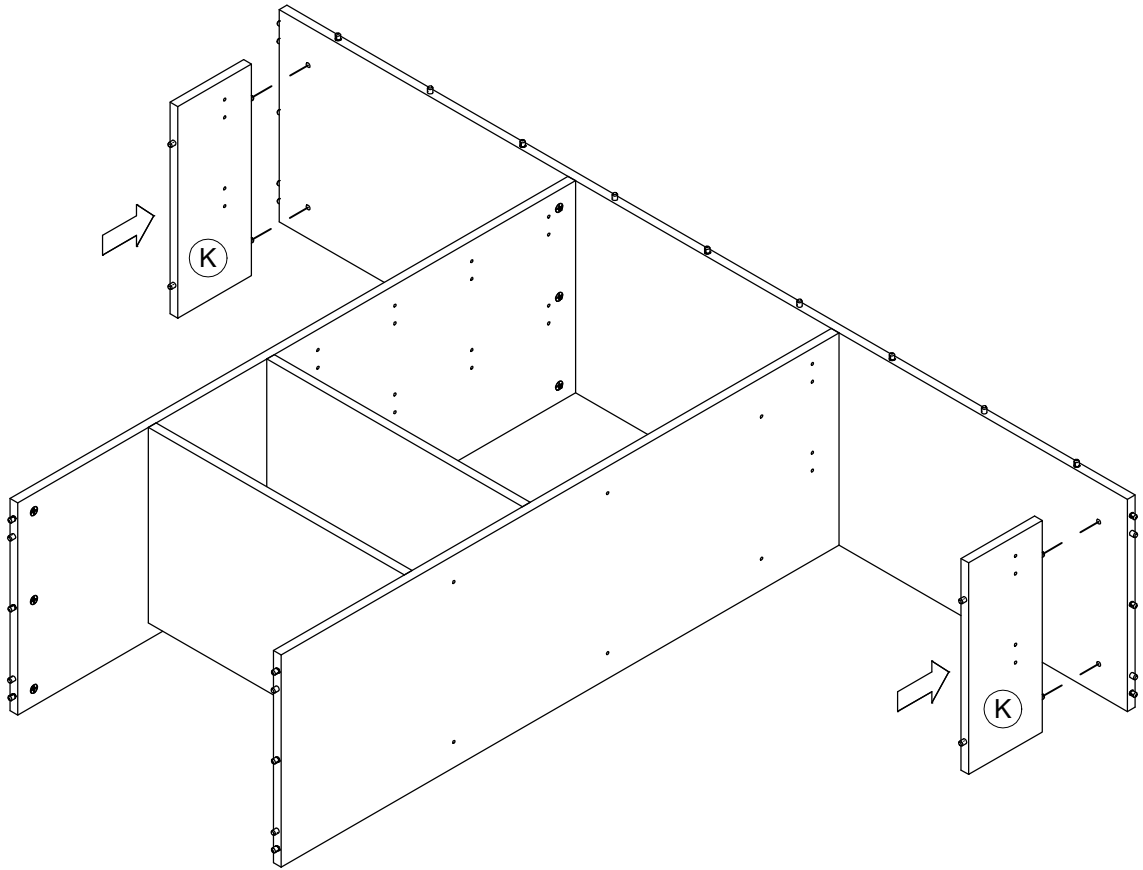
3



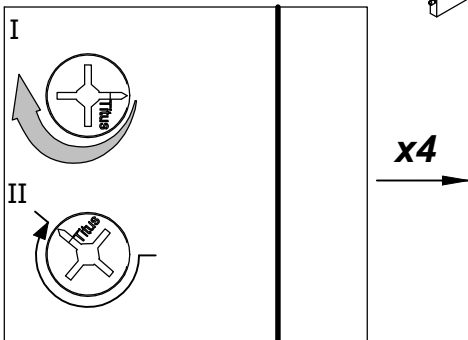
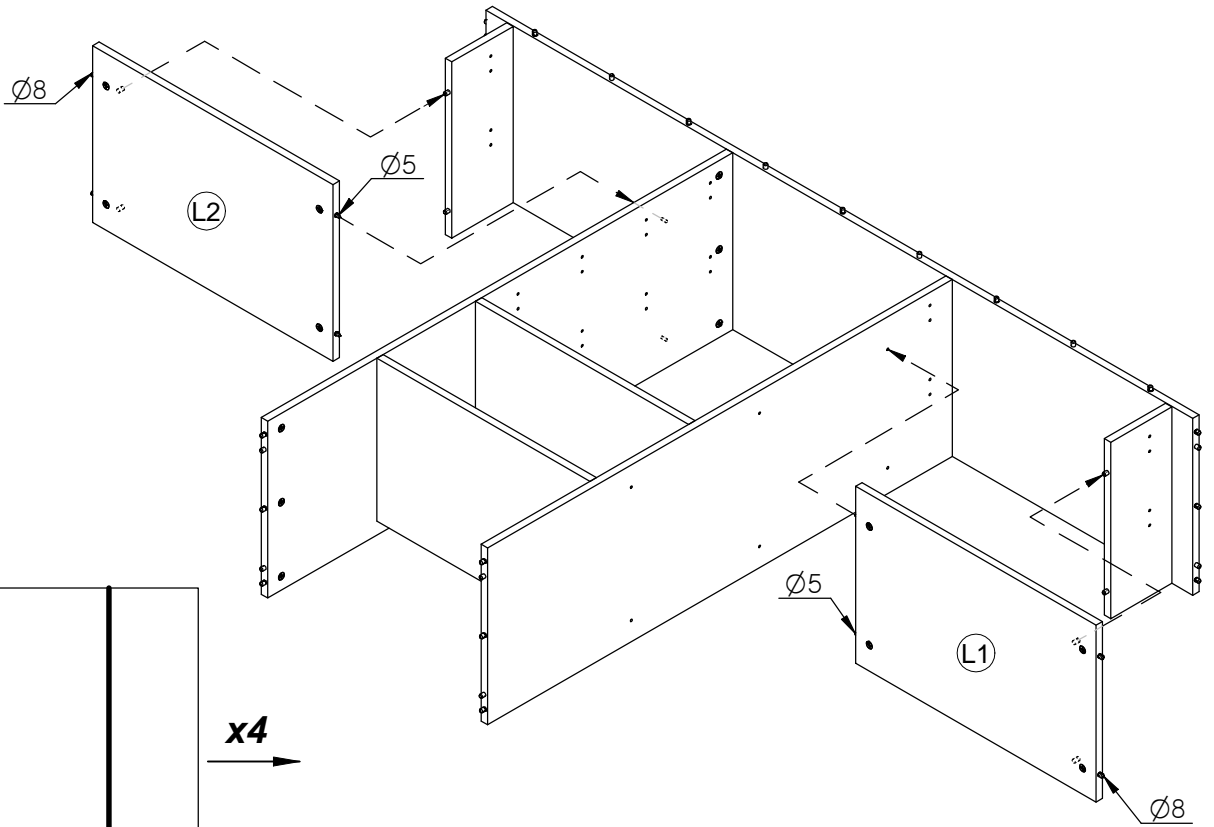
4



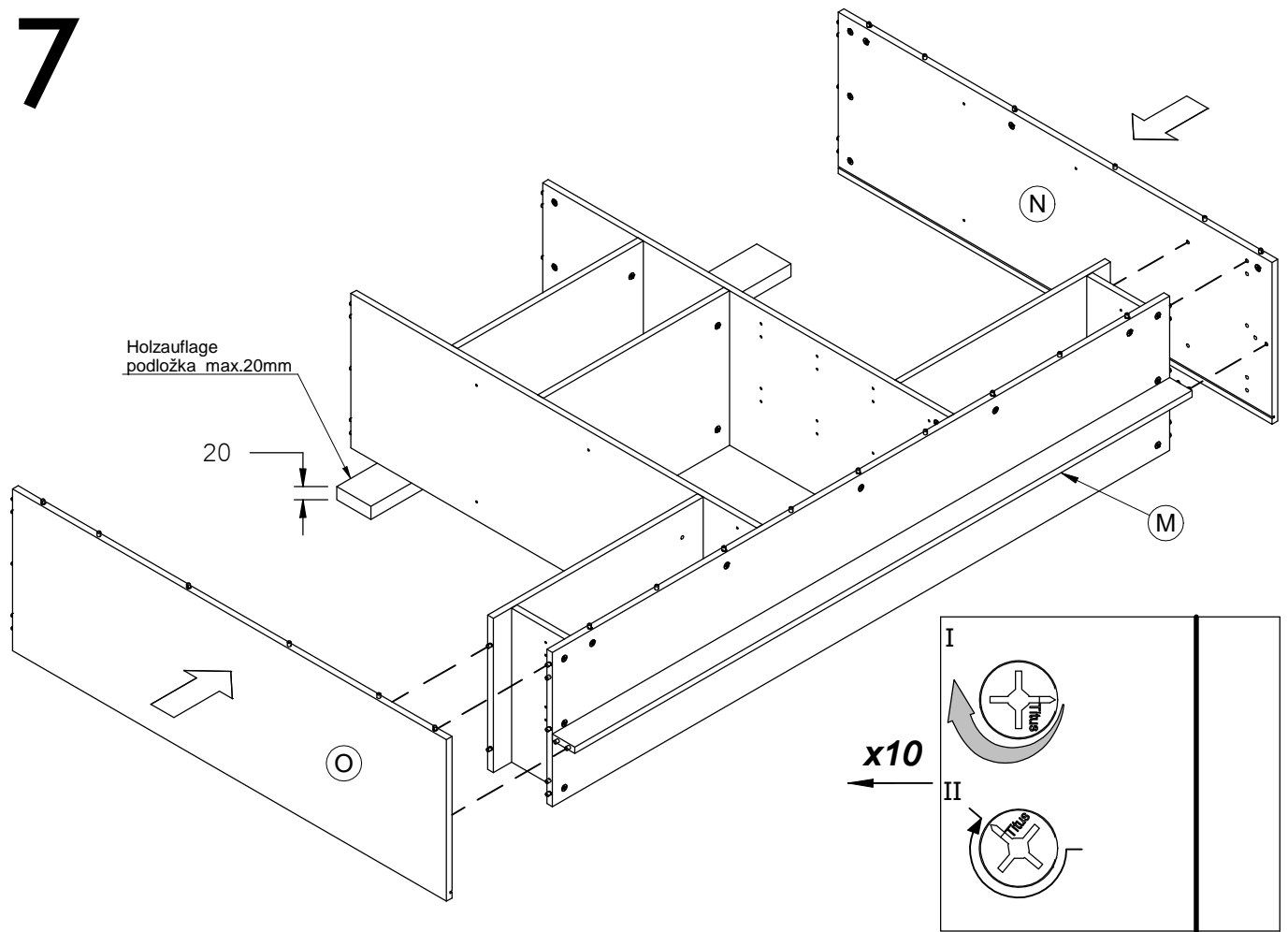
5



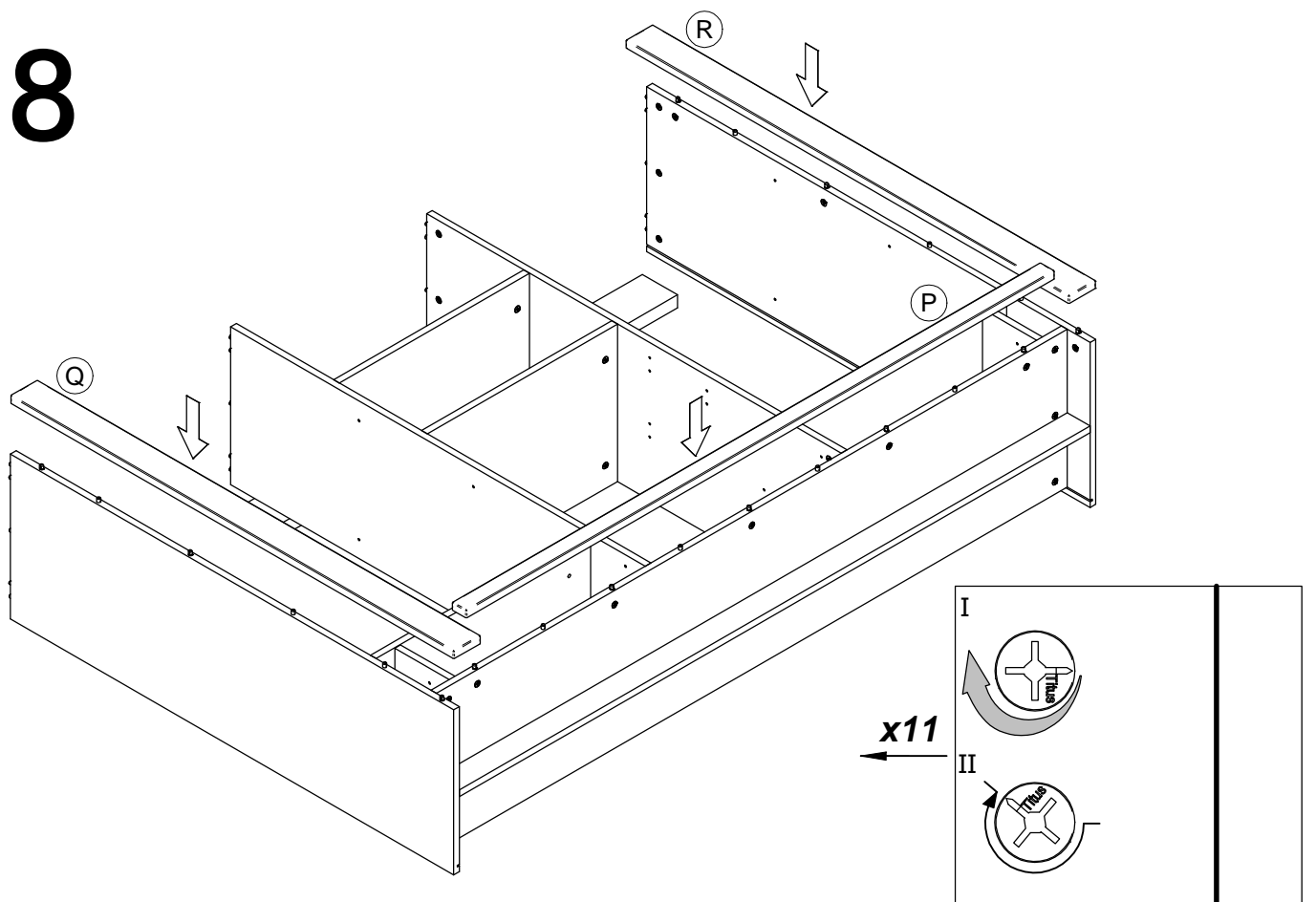
6



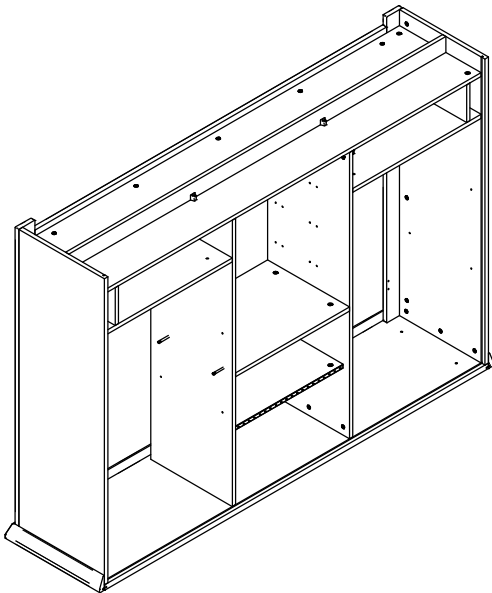
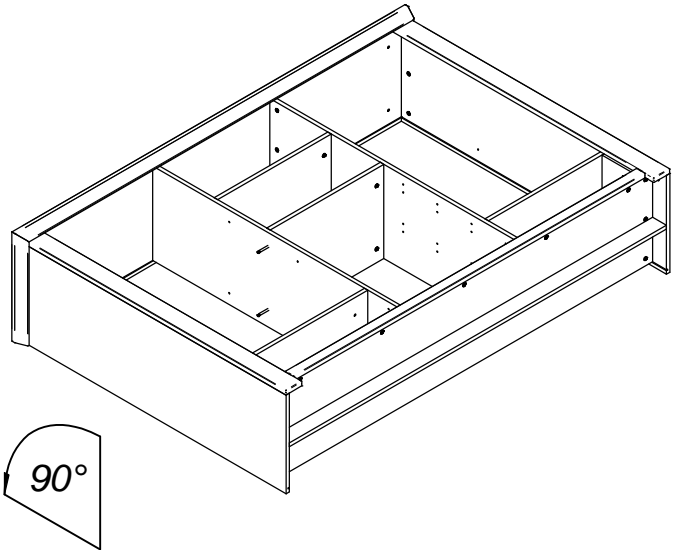
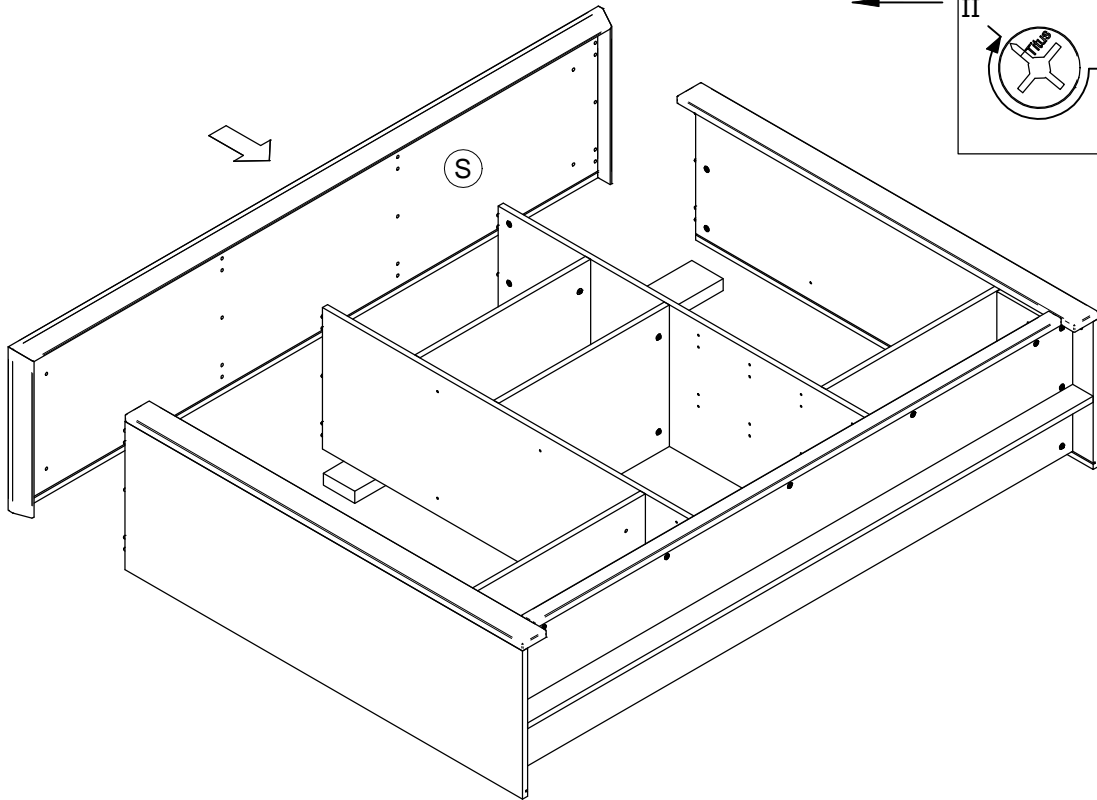
7



8



9



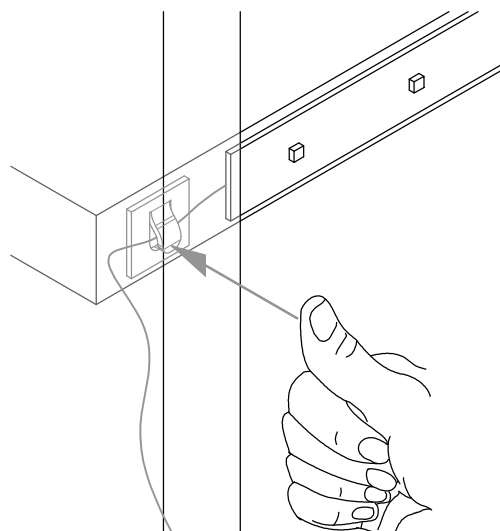
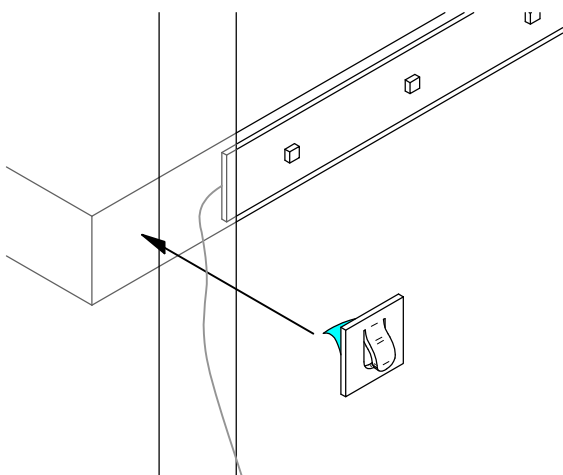
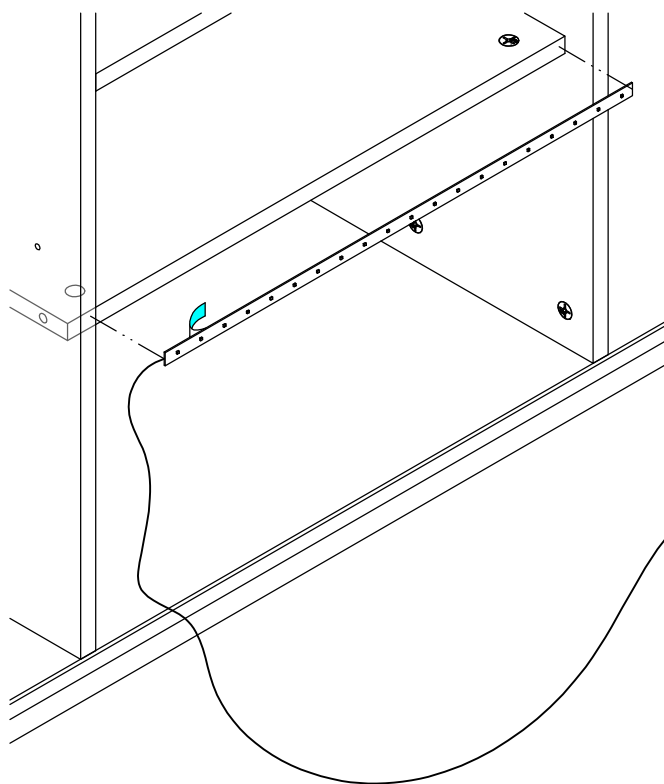
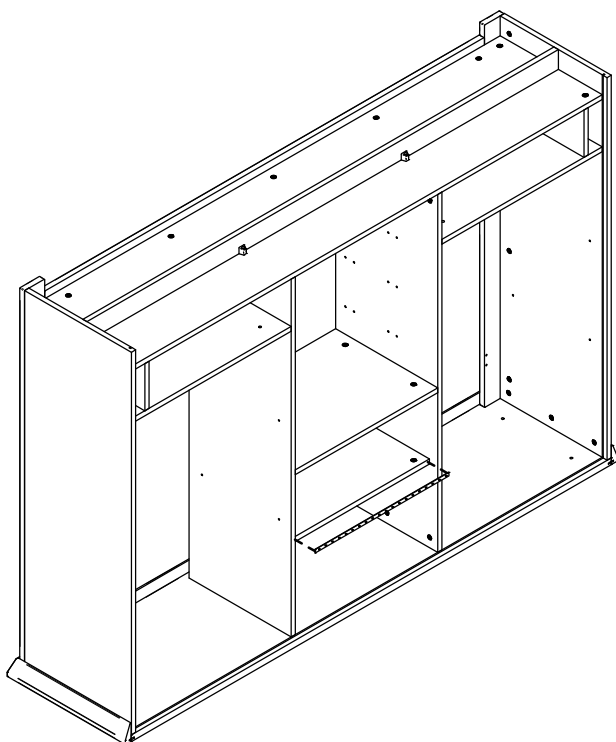
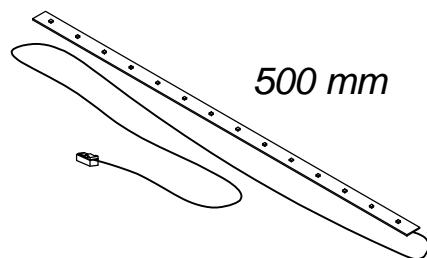
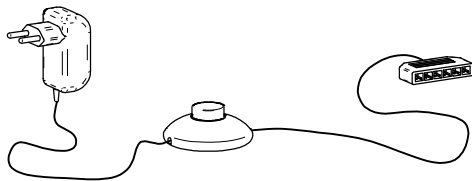
10

Montage der Korpusbeleuchtung

Montáž osvetlenia skrine

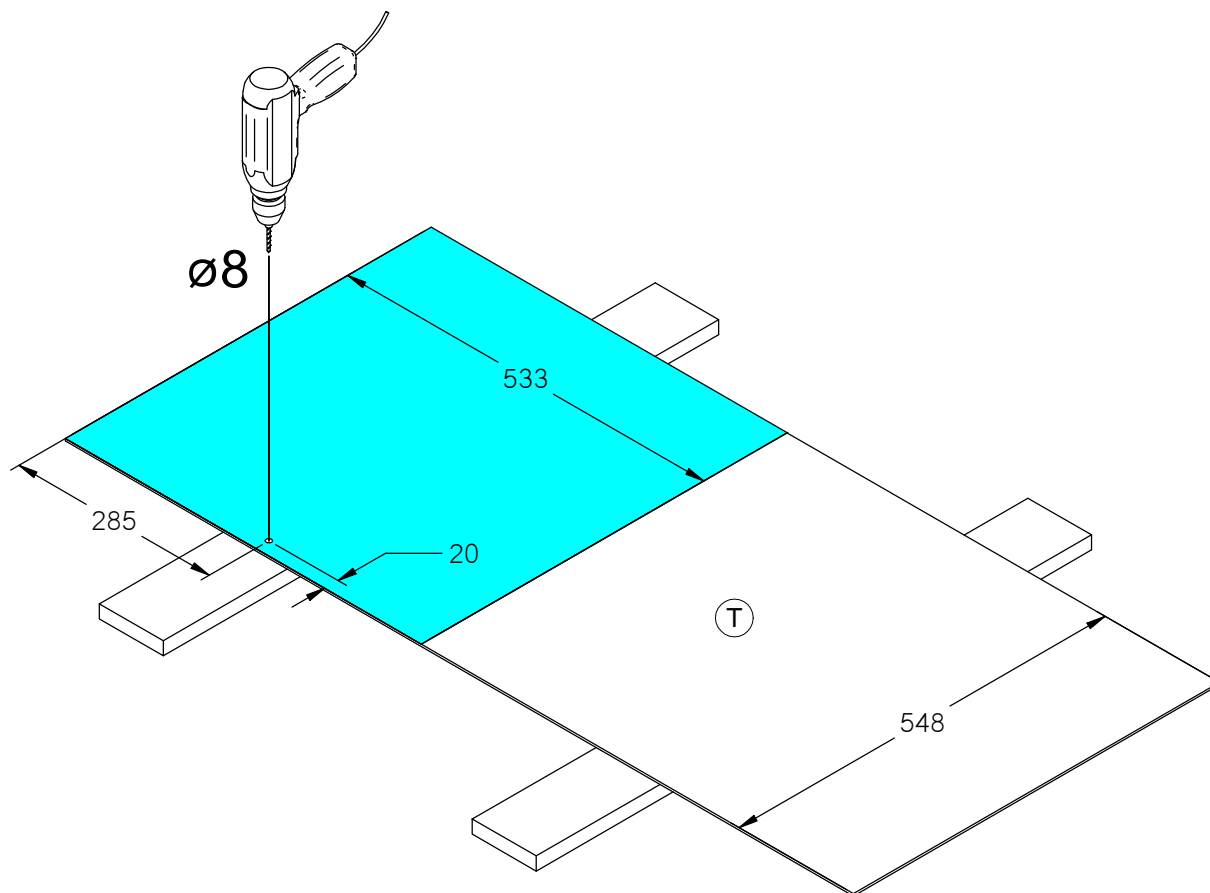
1. Aufkleben des LED Streifens / Nalepenie LED pásu

Type/Typ 192/243



11 Montage der Korpusbeleuchtung Montáž osvetlenia skrine

2. Bohrung der Kabeldurchlässe in die Rückwand /
Vrtanie otvoru do chrbáta pre kábel.

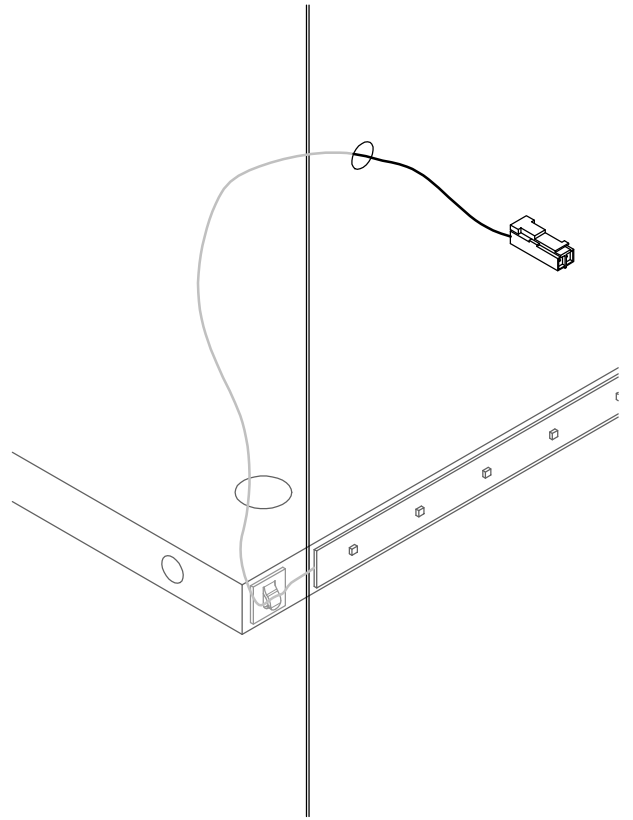
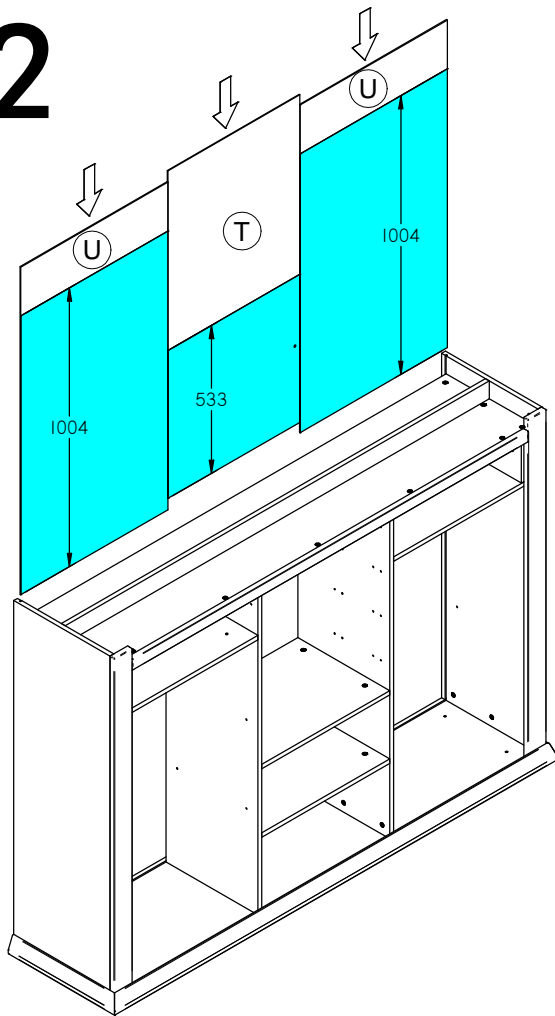


Anleitung:

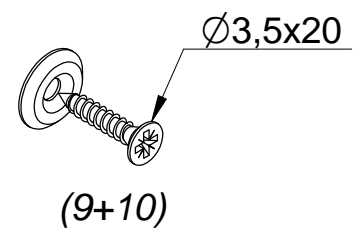
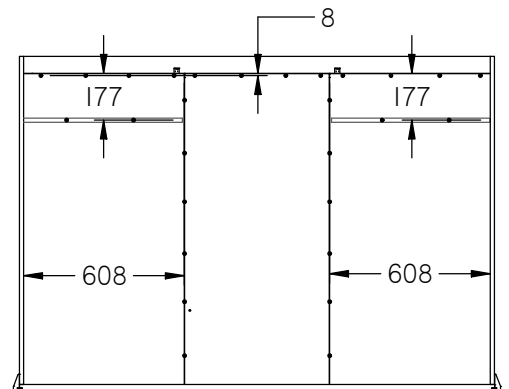
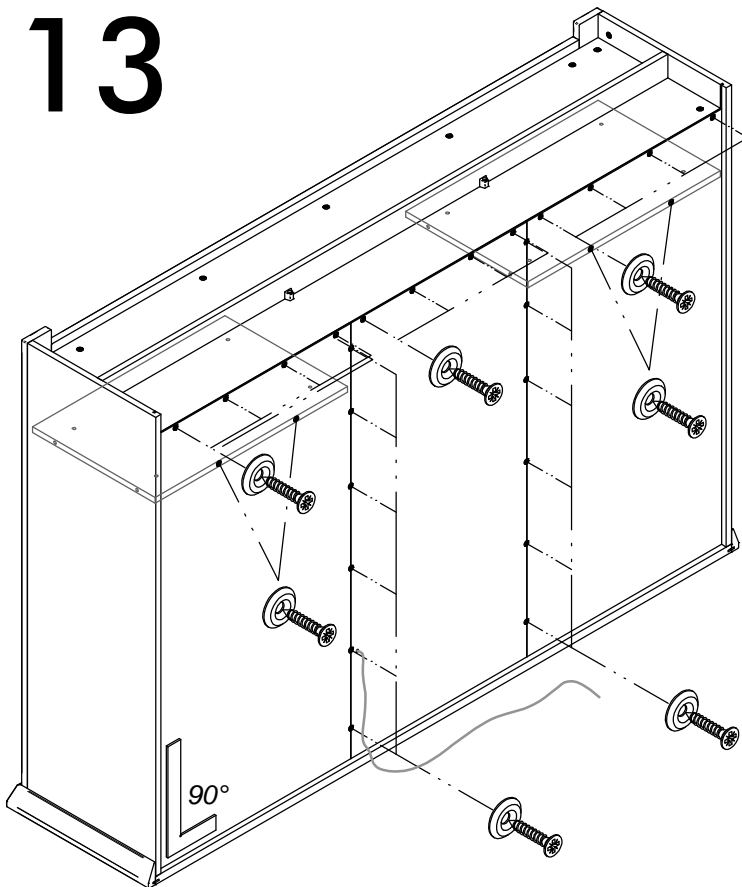
Postup:

1. Legen sie die Rückwand mit der Dekorseite nach oben.
1. Chrbát položte stranou dekoru hore.
2. Messen Sie die genaue Position der Bohrpunkten aus.
2. Vymerajte presnú pozíciu bodov vrtania.
3. Unterlegen Sie unter die Bohrpunkte eine kompakte und feste Holzunterlage.
3. Podložte v mieste bodov vrtania pevnú drevenú podložku.
4. Bohren Sie einen Loch. Bunutzen Sie dabei einen scharfen Bohrer.
4. Vyvrtajte otvor. Používajte pritom vždy ostrý vrták.

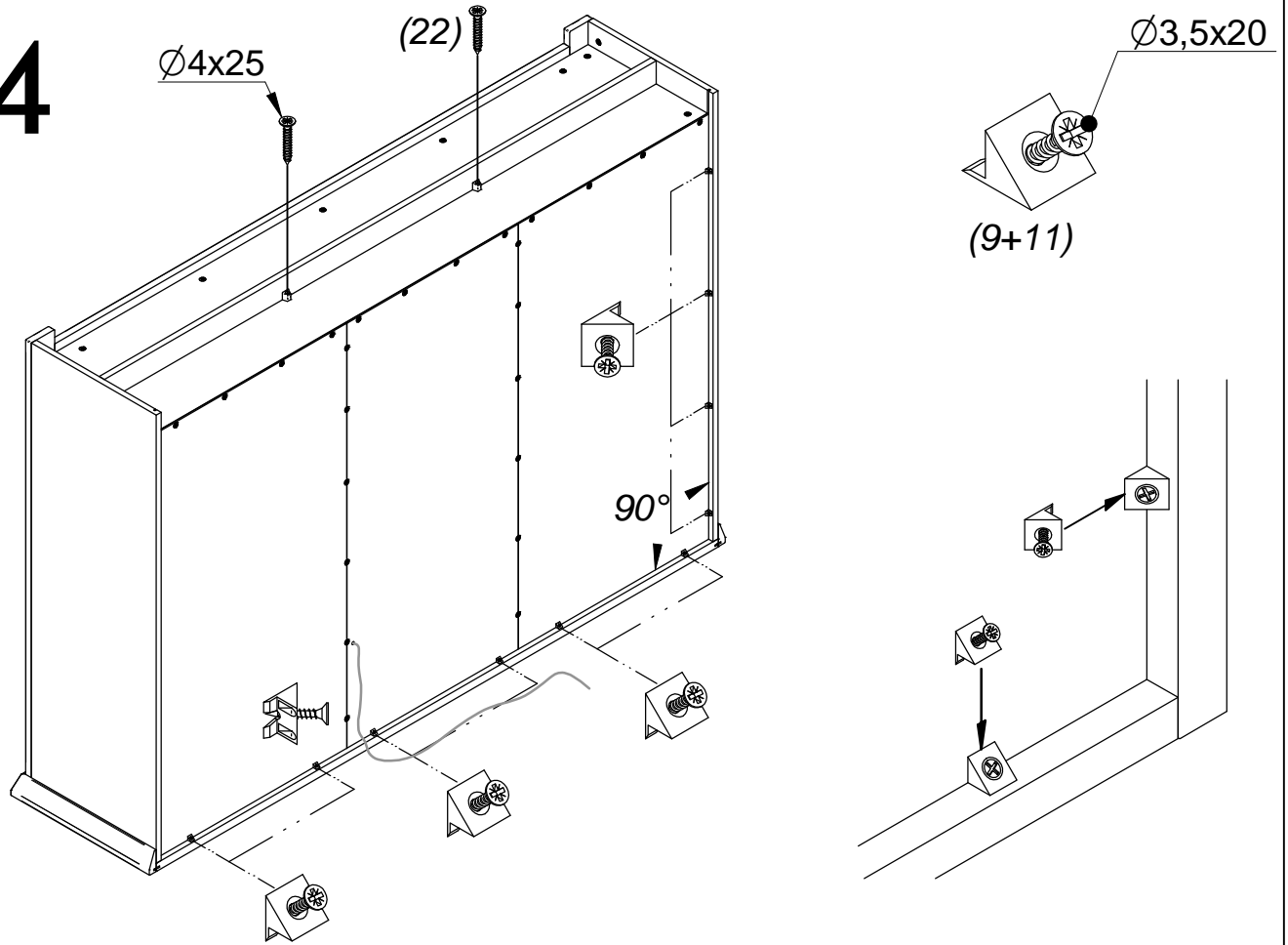
12



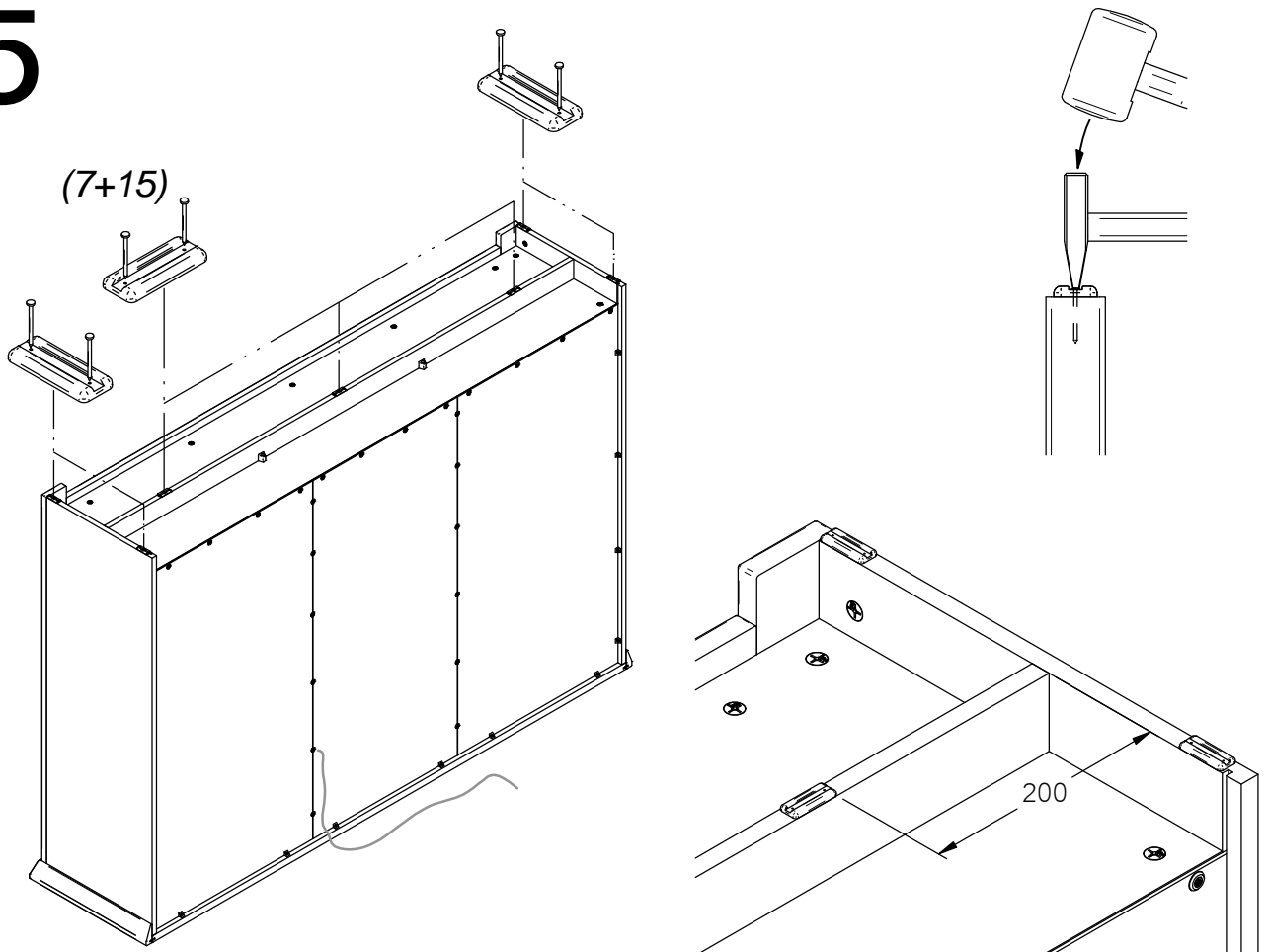
13



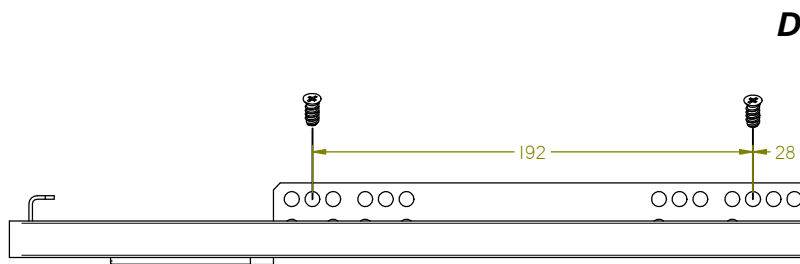
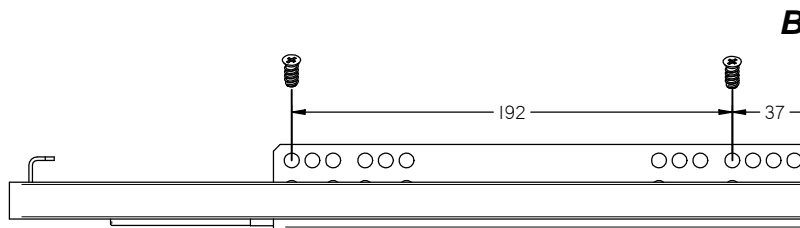
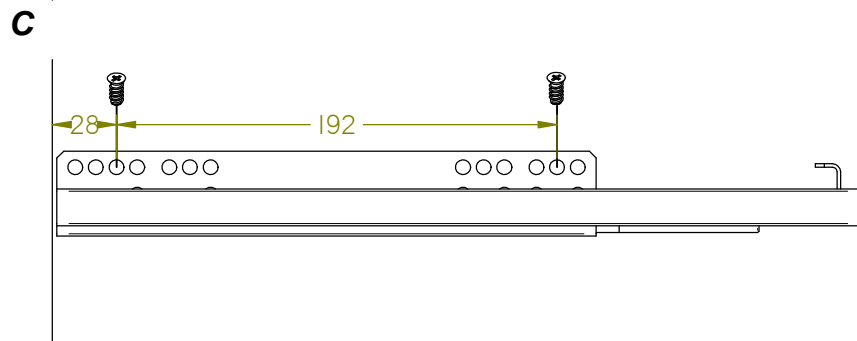
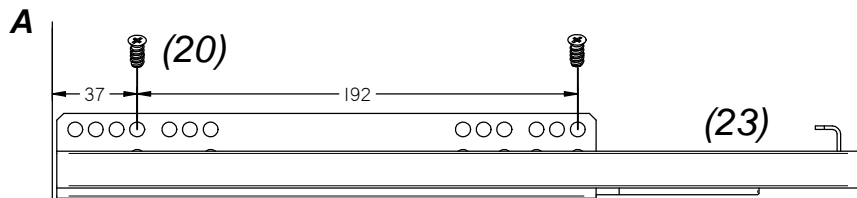
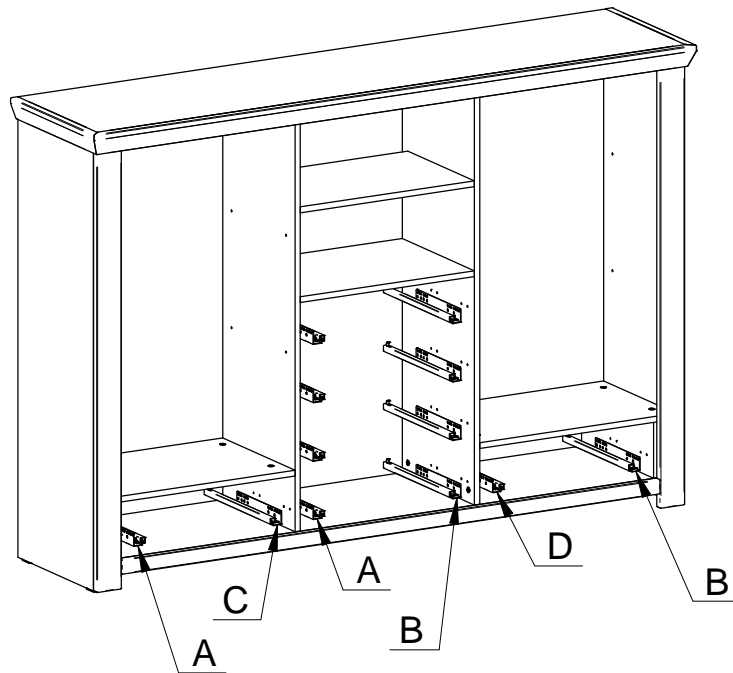
14



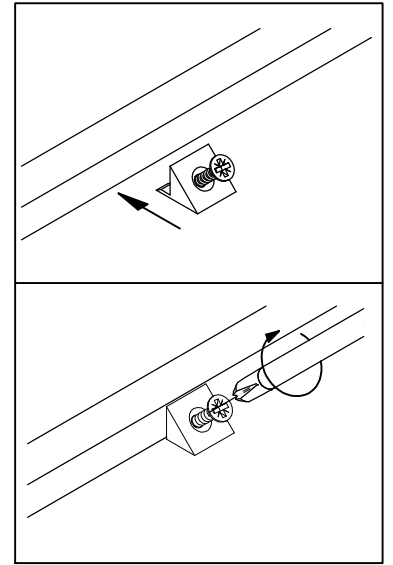
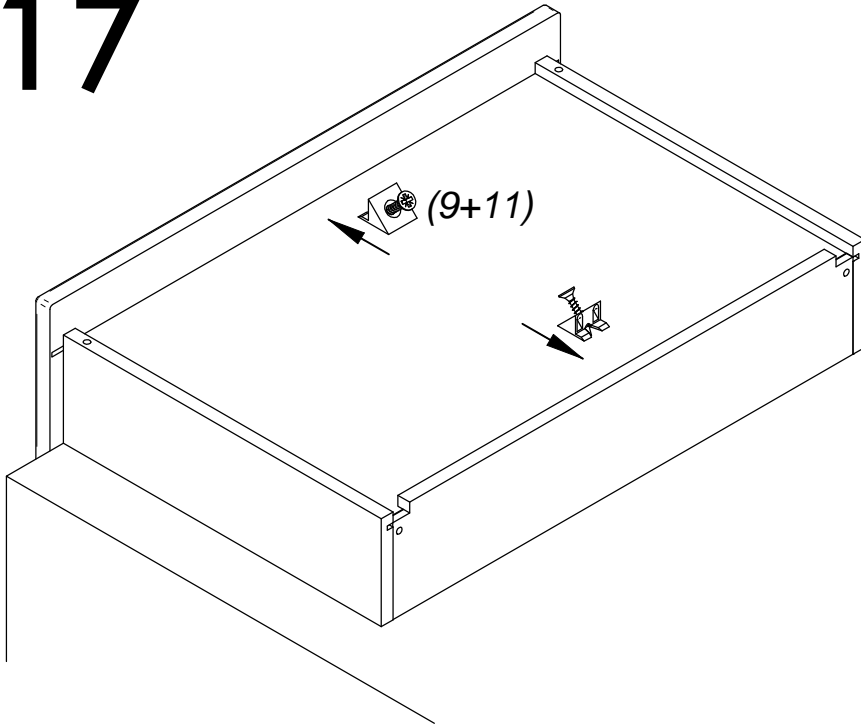
15



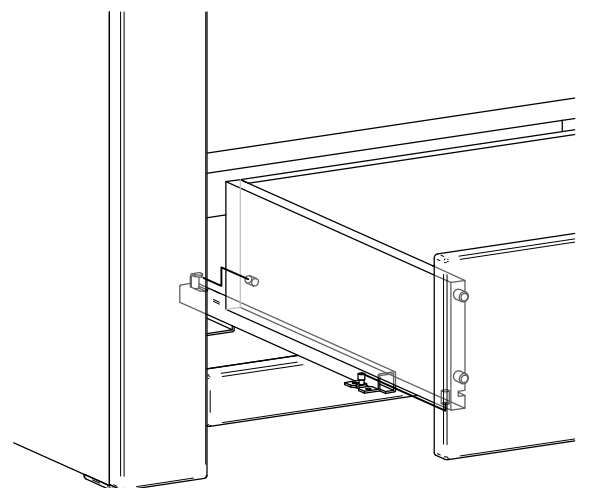
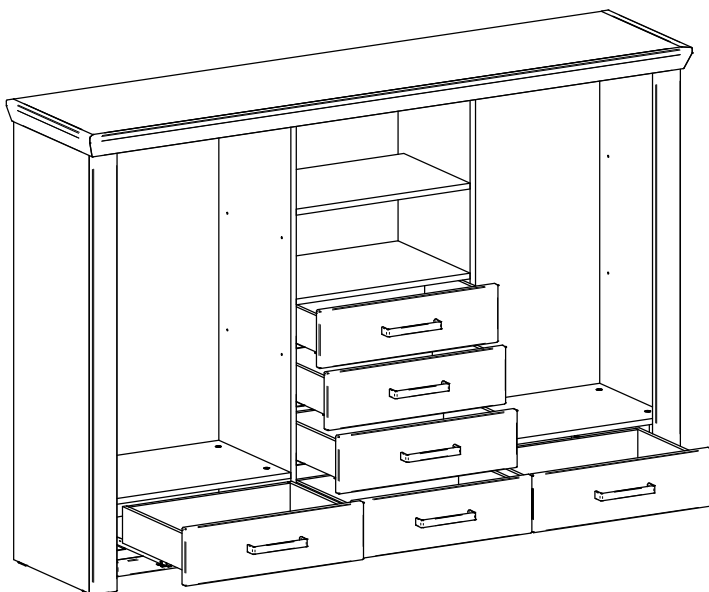
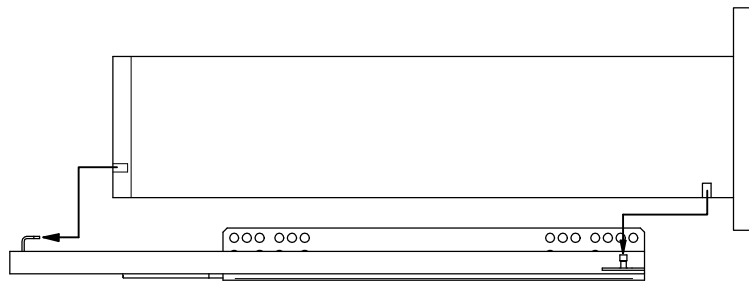
16



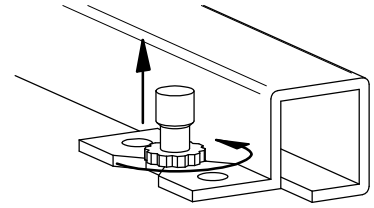
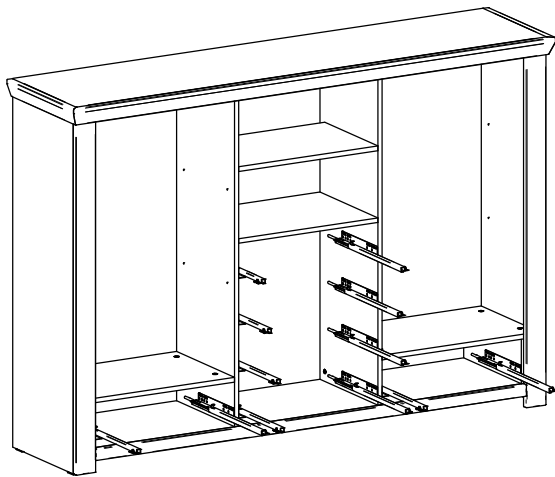
17



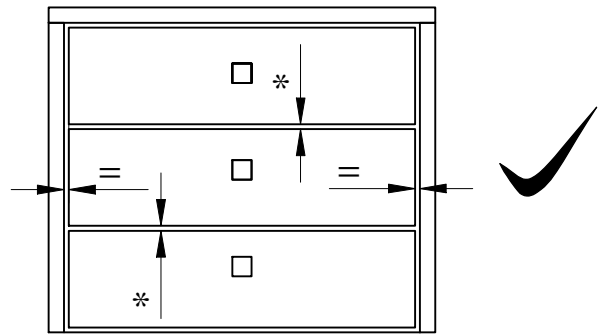
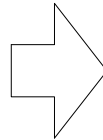
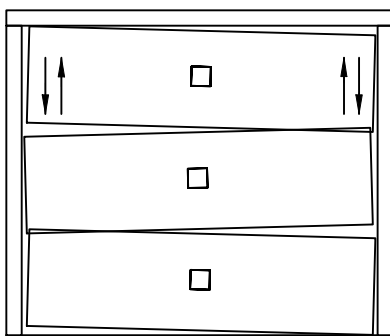
18



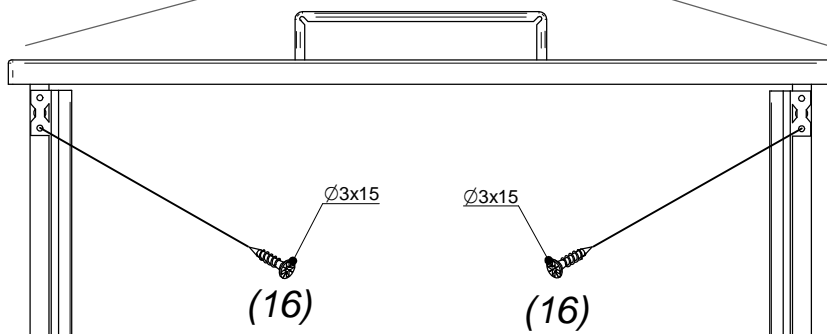
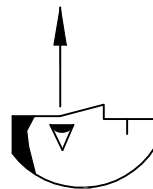
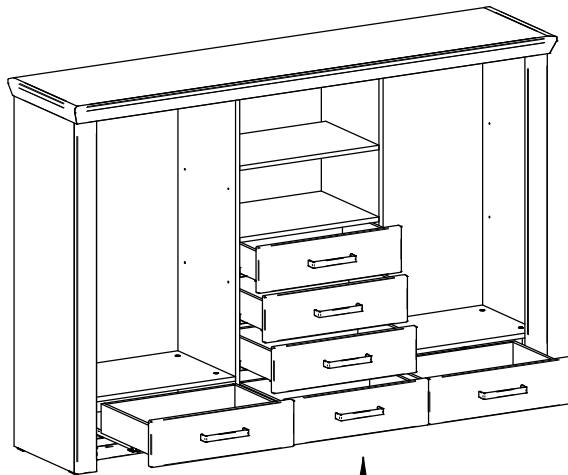
19



MAX
0÷4mm

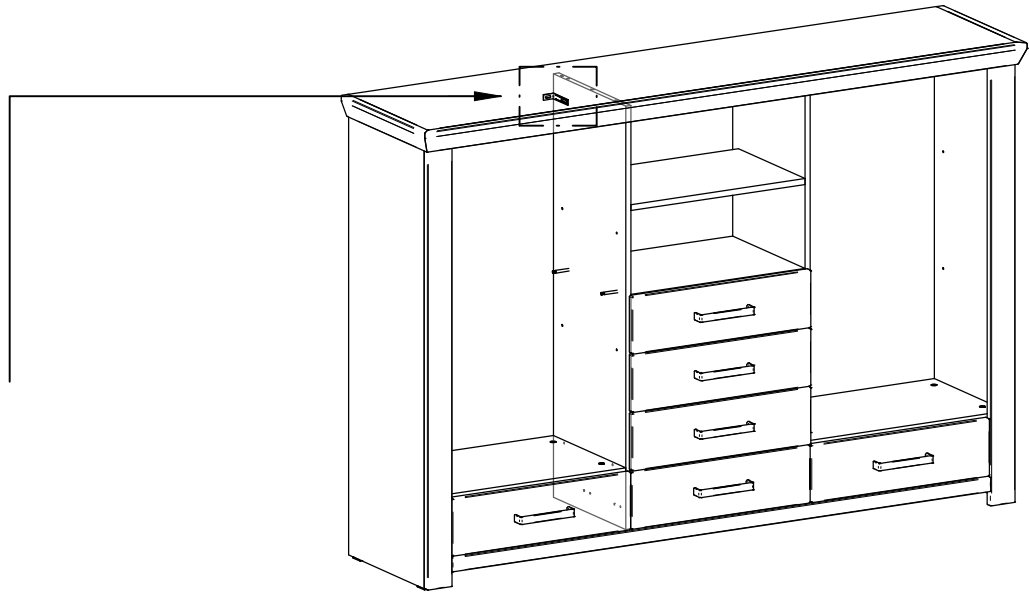


20



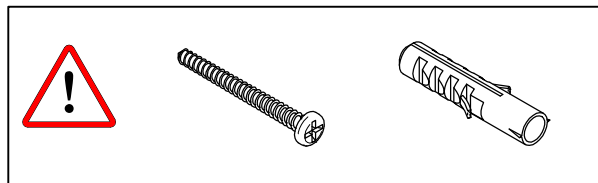
21

SICHERHEITSWINKEL (VERHINDERT DAS UMKIPPEN DES SCHRANKES)
BEZPEČNOSTNÝ VINKEL (ZABRAŇUJE PREVRHNUTIU SKRINKY)



(19)

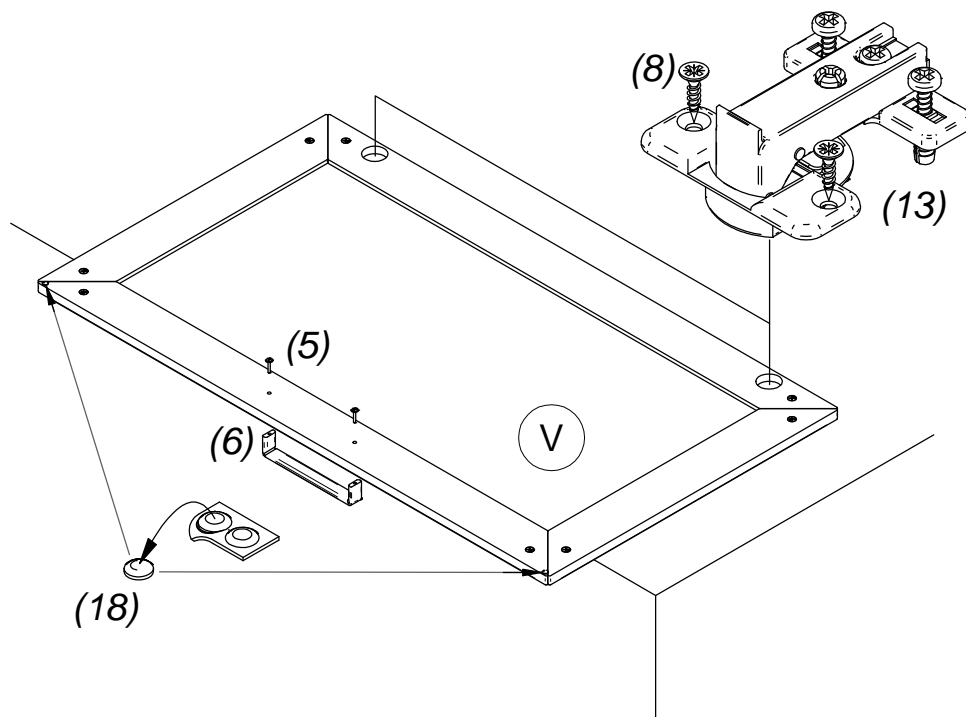
(8)



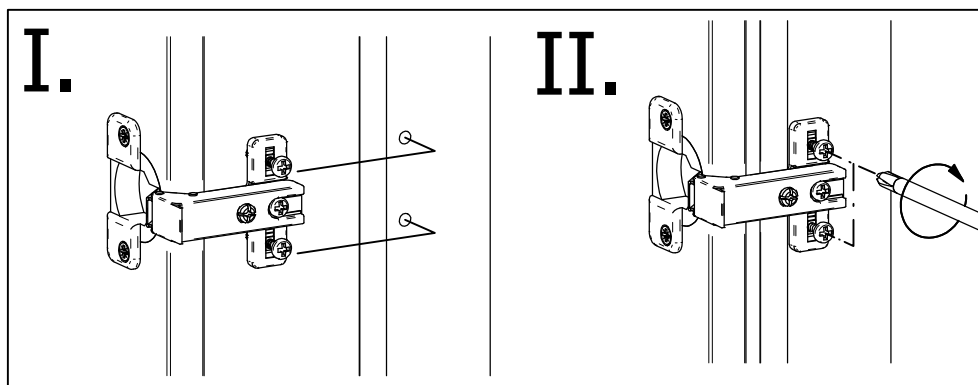
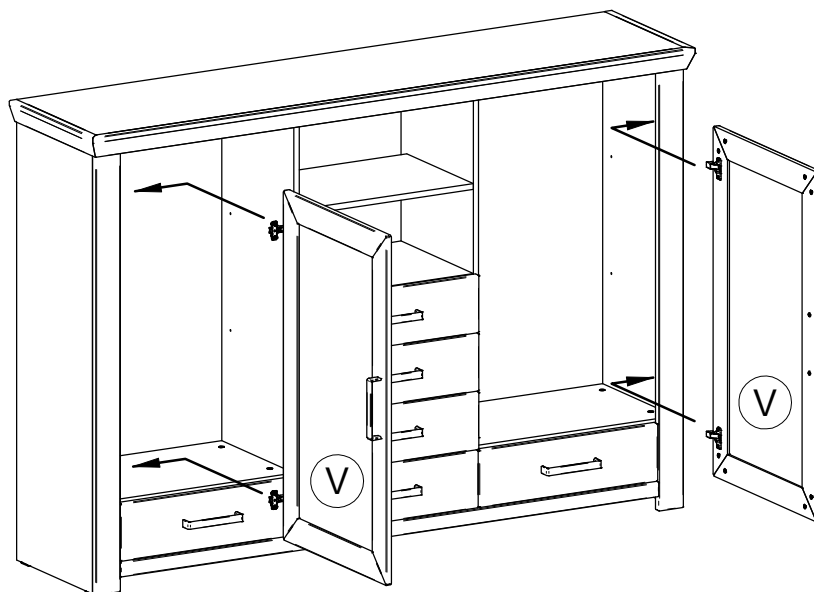
Wenn Möbelstücke umkippen, können ernste oder lebensgefährliche Verletzungen durch Einklemmen die Folge sein. Um zu verhindern, dass das Möbelstück umkippt, muss es fest an der Wand verankert werden. Beschläge für die Wandbefestigung sind nicht beige packt, da sie von der jeweiligen Wandbeschaffenheit abhängig sind. Befestigungsbeschläge benutzen, die für die heimischen Wände geeignet sind. Bei diesbezüglichen Fragen den örtlichen Fachhandel zu Rate ziehen.

Prevrhnutie nábytku môže spôsobiť vážne či smrteľné zranenia. Aby sa zabránilo prevrhnutiu nábytku, upevnite ho ku stene. Upevňovací materiál nie je súčasťou balenia, pretože na každý materiál steny je potrebné použiť iný typ skrutky a hmoždinky. Použite taký upevňovací materiál, ktorý je vhodný na konkrétny typ steny u vás doma. V prípade potreby sa poraďte s odborníkom.

22



23



24

