



CBA MEUBLES

178 à 184 rue de la Prévôté

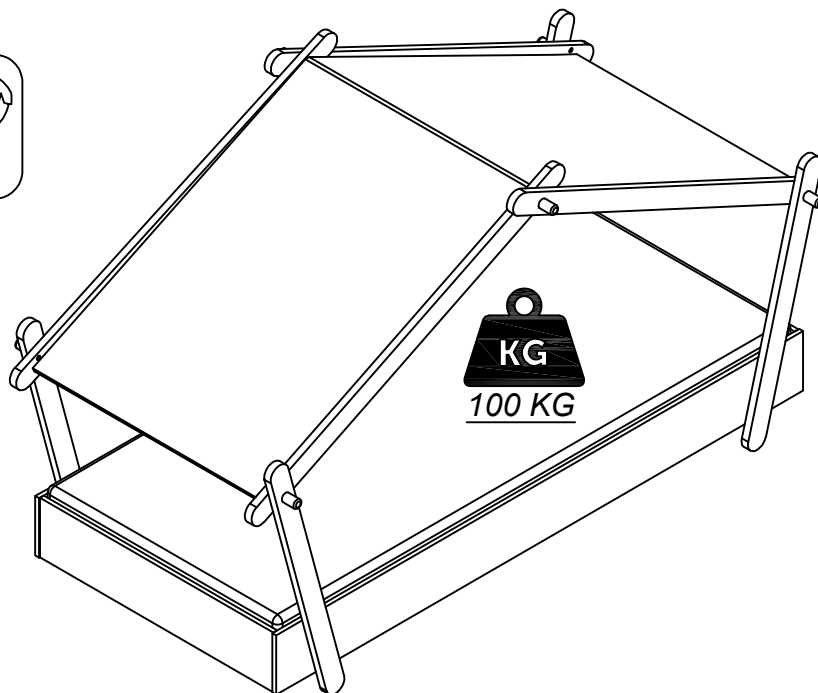
BP 49

59840 PERENCHIES

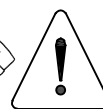
FRANCE

SAV 194 486 - 00
 SPAREPARTS 194 487 - 00
 KUNDENDIENST 194 488 - 00
 POS VENTAS
 SERVICE NA VERKOOP
 SERVIZIO POST-VENDITA
 SERVICIO DEPOIS DE VENDA
 ALKATRÉSZEK
 REZERVNI DIJELOVI

قطعة منفصلة



4H 00MN



(FR) SECURITE

RESPECTER LES INSTRUCTIONS DE MONTAGE DECRITES DANS LA NOTICE.
 CE LIT N'EST PAS UN JOUET. NE LAISSEZ PAS UN ENFANT ESCALADER LA STRUCTURE AU DESSUS DU COUCHAGE.

(EN) CAUTION

FOLLOW CAREFULLY THE ASSEMBLY INSTRUCTIONS DESCRIBED IN THE DIRECTION
 BED NOT TO BE USED AS A GAME. DO NOT ALLOW THE CHILDREN TO CLIMB ONTO THE ROOF OF THE BED.

(DE) SICHERHEITSVORSCHRIFTEN

BEACHTEN SIE BITTE UNBEDING DIE ANGEGBENEN AUFBAUVORSCHRIFTEN
 NICHT ALS SPIELGERÄT ZU VERWENDEN. LASSEN SIE DIE KINDER NICHT AUF DAS DACH DES BETTES STEIGEN.

(ES) SEGURIDAD

RESPECTAR LAS INSTRUCCIONES DE MONTAJE DESCRIBIDAS EN EL FOLLETO
 ESTA CAMA NO ES UN JUEGO. NO DEJAD UN NIÑO SUBIR POR ENCIMA DE LA ESTRUCTURA DE LA CAMA.

(NL) VEILIGHEID

DE IN DE GEBRUIKSAANWIJZING BESCHREVEN INSTRUCTIE RESPECTEREN
 HET BED IS GEEN SPEELGOED. KINDEREN MOGEN NIET OP HET DAK VAN HET BED KLIMMEN.

(IT) SICUREZZA

RISPETTARE LE ISTRUZIONI DI MONTAGGIO DESCRITTE NEEL'AVVERTENZA
 QUESTO LETTO NON È UN GIOCATTOLO. NON LASCIATE UN BAMBINO SCALARE LA STRUTTURA SOPRA IL LETTO.

(PT) SEGURANCA

RESPEITAR AS INSTURAS ÇOS DE MONTAGEH DESCRÉVEDAS NA INSTRU ÇOES DE USO
 ESTA CAMA NÃO É UM JOGO. NÃO DEIXEM UMA CRIANÇA ESCALAR A ESTRUTURA EM CIMA DA DORMIDA.

(HU) BIZTONSÁG

KÖVESSE A KÉZIKÖNYVBEN LEÍRT ÖSSZESZERELÉSI UTASÍTÁSOKAT.
 EZ ÁGY NEM JÁTEK. NE ENGEDJE GYERMEKET, HOGY AZ ÁGYFELÜLET FÖLTI SZERKEZETE MÁSSZA.

(CR) SIGURNOST

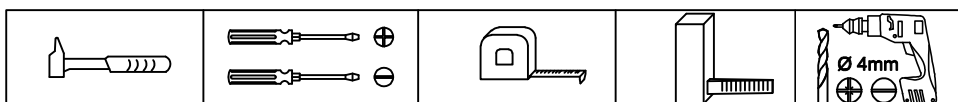
SLJEDITE UPUTE ZA SASTAVLJANJE OPISANE U PRIRUČNIKU.
 OVAJ KREVET NIJE IGRAČKA. NE DOPUSTITE DJETETU DA SE PENJE NA KONSTRUKCIJU IZNAD POSTELJINE.

(AR) الحذر

اتبع بحذارة تعليمات التجميع الموضحة في الاتجاه
 لا ينبغي استخدام السرير كلعبة. لا تسمح للأطفال بالتسلق على سطح السرير.



MADE IN VIET NAM



Français :

- Notice à conserver.
- En cours du montage, prenez garde aux risques de pincement et de cisaillement.
- Ne pas mettre le lit à proximité d'une source de chaleur.
- Ne pas s'asseoir à plusieurs sur le lit.
- Ne pas sauter sur le lit.
- Stocker le lit dans un endroit sec.
- Ne convient pas à un enfant de moins de 6 ans.
- Les meubles contenant des panneaux à base de bois (panneaux de particules, panneaux de fibres, contreplaqué...) peuvent émettre des substances polluantes dans l'air intérieur . Il est ainsi recommandé , après l'installation du meuble dans son logement, d'aérer fréquemment la pièce concernée pendant au moins quatre semaines afin de réduire son exposition aux polluants émis par le meuble.*

English :

- Retain the instructions for future reference.
- During the assembly, beware the risks of pinching and shearing.
- Keep the product away from heat sources.
- Do not sit on the bed several.
- Do not jump on the bed.
- Store the bed in a dry place.
- Not suitable for children under 6 years old.

Deutsch :

- Notiz zum Aufbewahren.
- Während der Montage bitte darauf achten sich nicht zu -schneiden oder einzuklemmen das Bett nicht zu Nahe an einen Heizkoerper stellen.
- Sich nicht gleichzeitig zu mehreren auf das Bett setzen.
- Nicht springen auf dem Bett.
- Das Bett an einem trockenen Platz aufbewahren.
- Nicht geeignet für Kinder unter 6 Jahren.

Español :

- Aviso .
- Durante el montaje, tenga cuidado con los riesgos de aplastamiento y cizallamiento.
- Fuente de fuego.
- No sentarse varias personas en la cama.
- No salte en la cama.
- Poner la cama en un lugar seco.
- No apto para niños menores de 6 años.

Nederlands :

- Bewaar deze instructie goed.
- Tijdens de montage, vermijd persen en drukken.
- Het bed niet naast een verwarmingsbron plaatsen.
- Niet met meerdere personen op het bed zitten.
- Niet op het bed springen.
- Het bed in een droge plaats bewaren.

Italy:

- Conservare le istruzioni per riferimenti futuri.
- Durante l'assemblea, attenzione i rischi di schiacciamento e di taglio.
- Tenere il prodotto lontano da fonti di calore .
- Non sedersi sul letto parecchi.
- Non saltare sul letto.
- Conservare il letto in un luogo asciutto.
- Non adatto a bambini sotto i 6 anni.

Portugal :

- Guarde as instruções para referência futura.
- Durante a montagem, tenha cuidado com os riscos de beliscadura e de corte.
- Mantenha o produto longe de fontes de calor.
- Não se sentar na cama vários.
- Não pule na cama.
- Guarde a cama em um local seco.
- Não recomendado para crianças menores de 6 anos de idade.

Hungary :

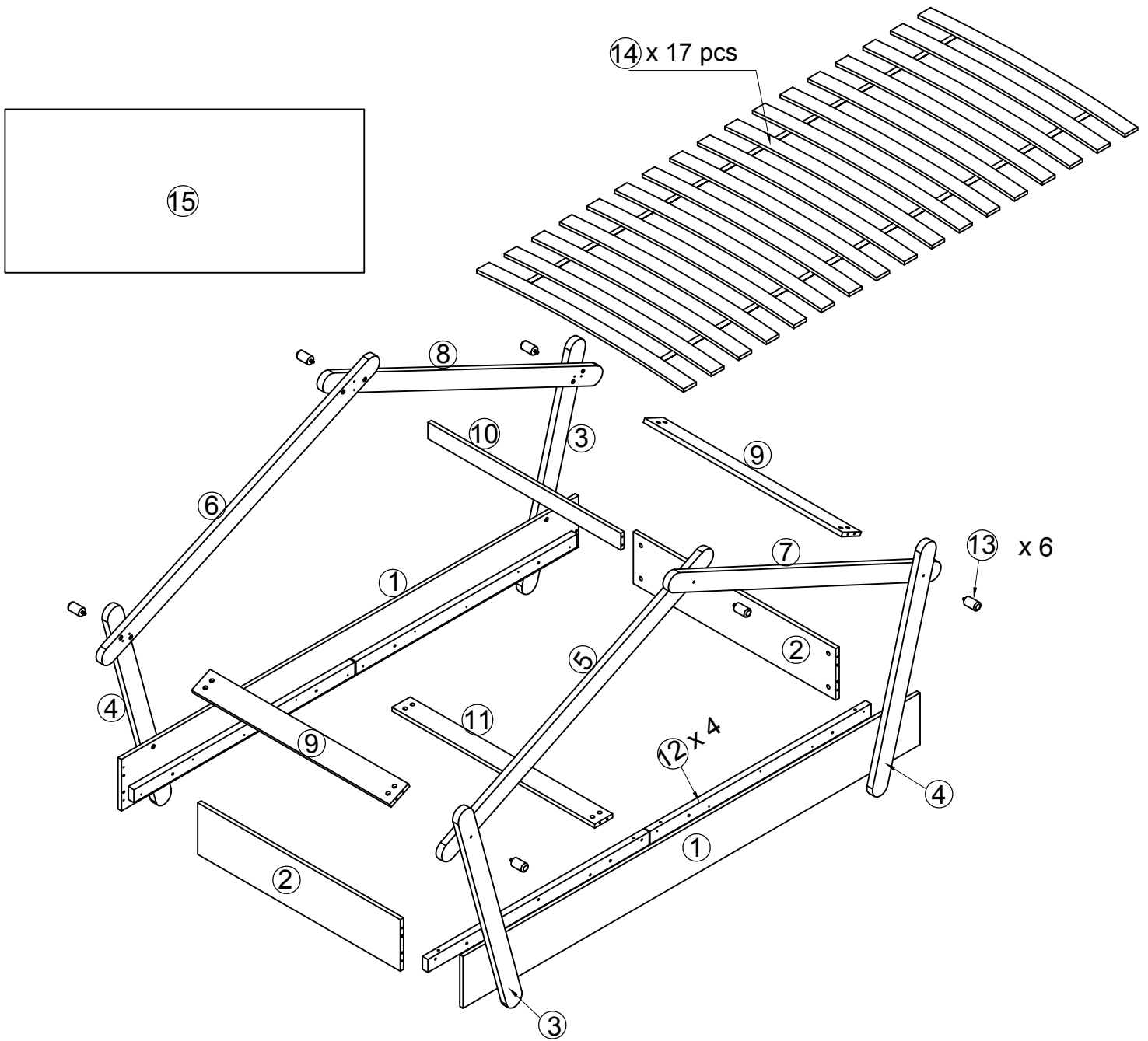
- Őrizze meg az utasításokat későbbi használatra.
- Az összeszerelés során ügyeljen a becsípődés és a nyírás veszélyére.
- Tartsa távol a terméket hőforrásoktól.
- Ne üljön az ágyon többször.
- Ne ugorj az ágyra.
- Az ágyat száraz helyen tárolja.
- 6 év alatti gyermekek számára nem alkalmas.

Hrvatski :



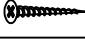





- Sačuvajte upute za buduću upotrebu.
- Tijekom sastavljanja pazite na rizike od priklještenja i posjekotine.
- Proizvod držite podalje od izvora topline.
- Ne sjedite nekoliko puta na krevetu.
- Ne skačite po krevetu.
- Krevet čuvajte na suhom mjestu.
- Nije prikladno za djecu mlađu od 6 godina.

عربي :

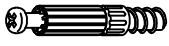

احتفظ بالتعليمات للرجوع إليها في المستقبل
أثناء التجميع ، احذر من مخاطر القرص والقص
احتفظ بالمنتج بعيداً عن مصادر الحرارة
لا تجلس على السرير عدة
لا تقفز على السرير
قم بتخزين السرير في مكان جاف
سنوات 6 غير مناسب للأطفال دون سن

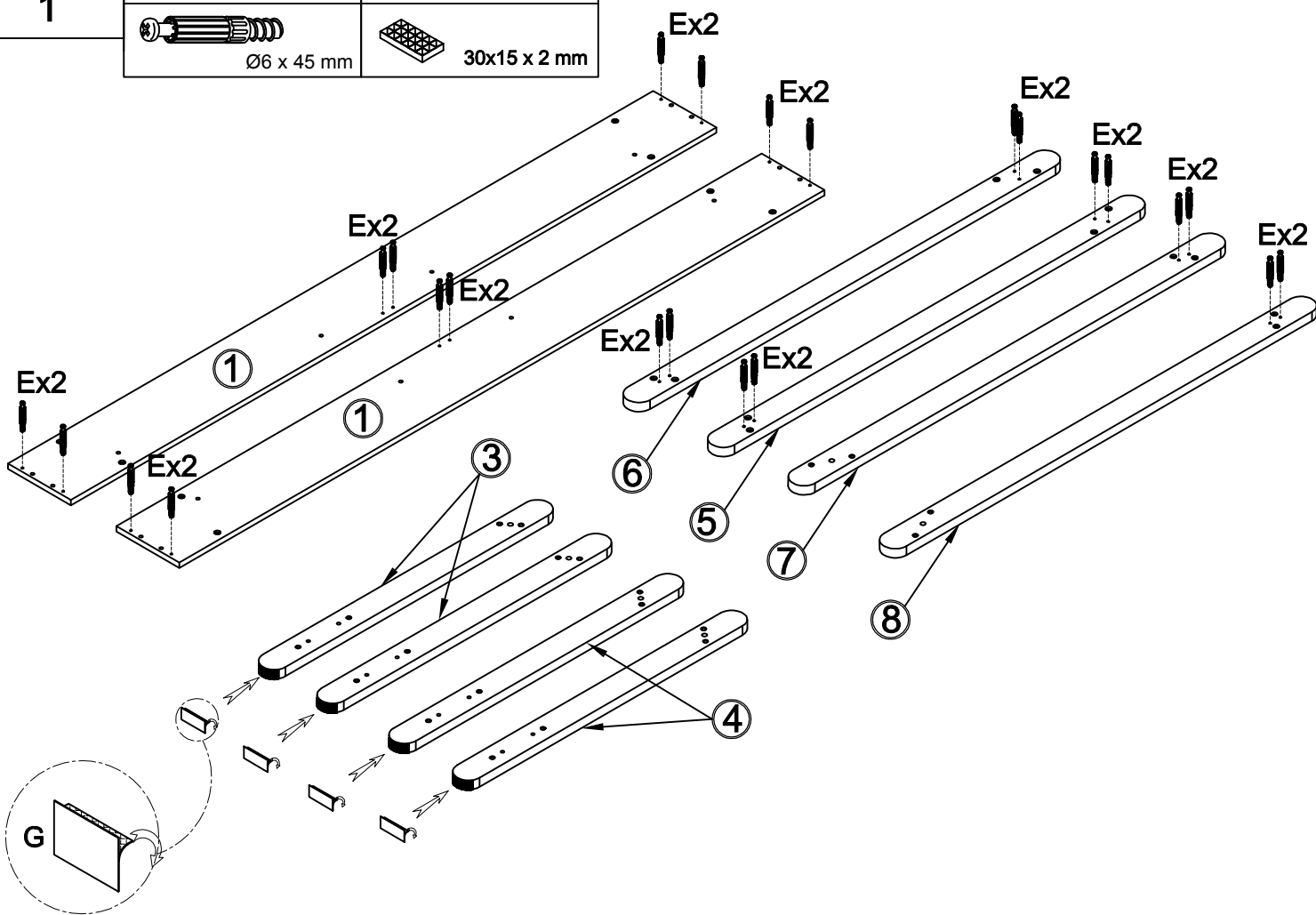


REF	Dimension (mm)	Qt'y	REF	Dimension (mm)	Qt'y	REF	Dimension (mm)	Qt'y
1	2036*199*15	2	6	1350*70*25	1	11	902*80*15	1
2	902*199*15	2	7	1350*70*25	1	12	985*50*25	4
3	900*70*25	2	8	1350*70*25	1	13	Ø30*50	6
4	900*70*25	2	9	882*92*15	2	14	900*55*12	17
5	1350*70*25	1	10	859*64*15	1	15	Fabric	1



ITEM	HARDWARE	DESCRIPTION	Q'TY
A		Ø6 x 20 mm	8 PCS
B		Ø8 x 30mm	28 PCS
C		Ø4 x 30 mm	20 PCS
D		Ø14.5 x 11.9 mm	24 PCS
E		Ø6 x 45 mm	24 PCS
F		Ø3x12 mm	8 PCS
G		30x15x2 mm	4 PCS
H		Ø6x30mm	12 PCS

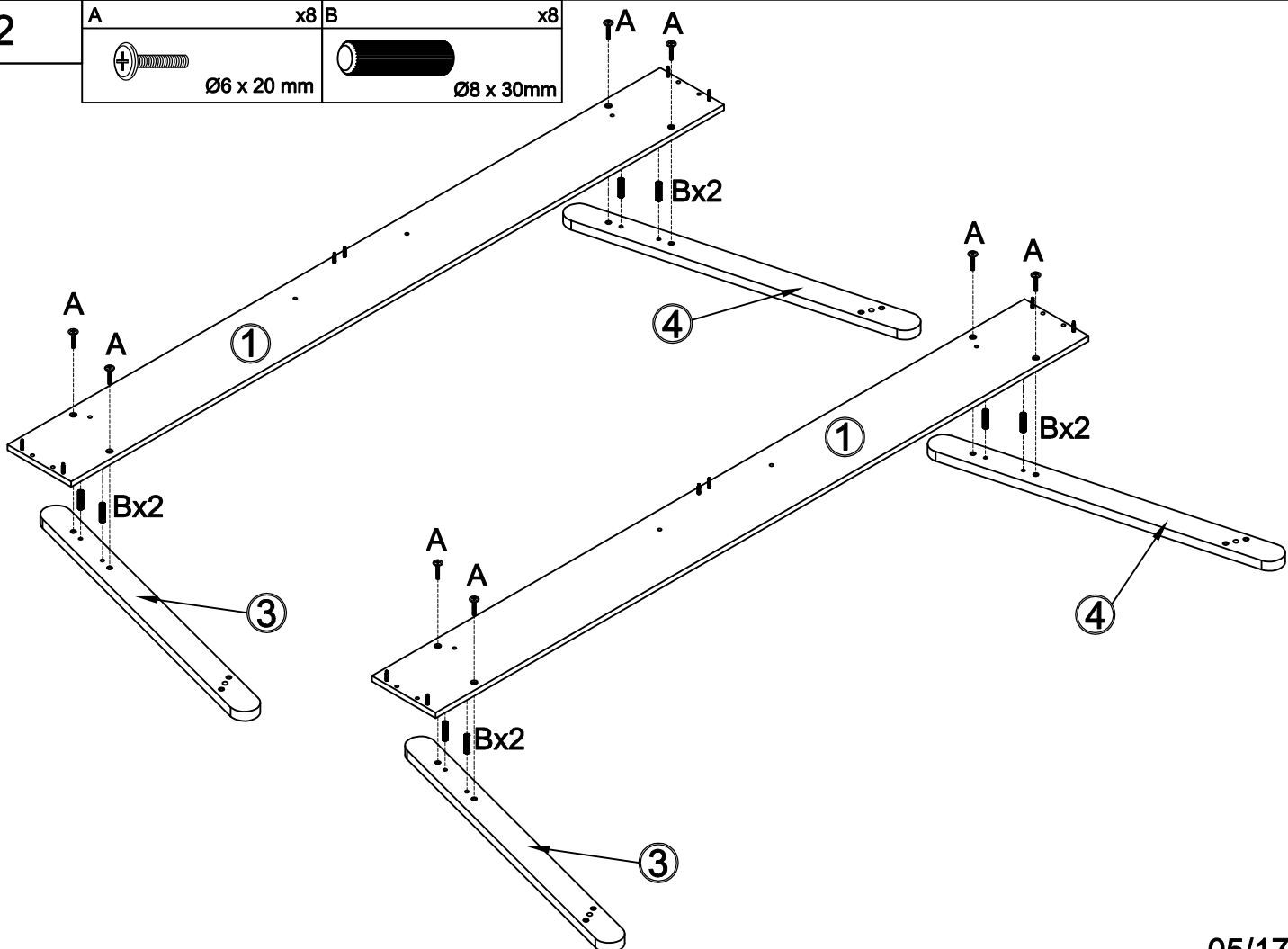
1

E	x 24	G	x 4
			
Ø6 x 45 mm		30x15 x 2 mm	

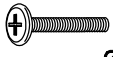


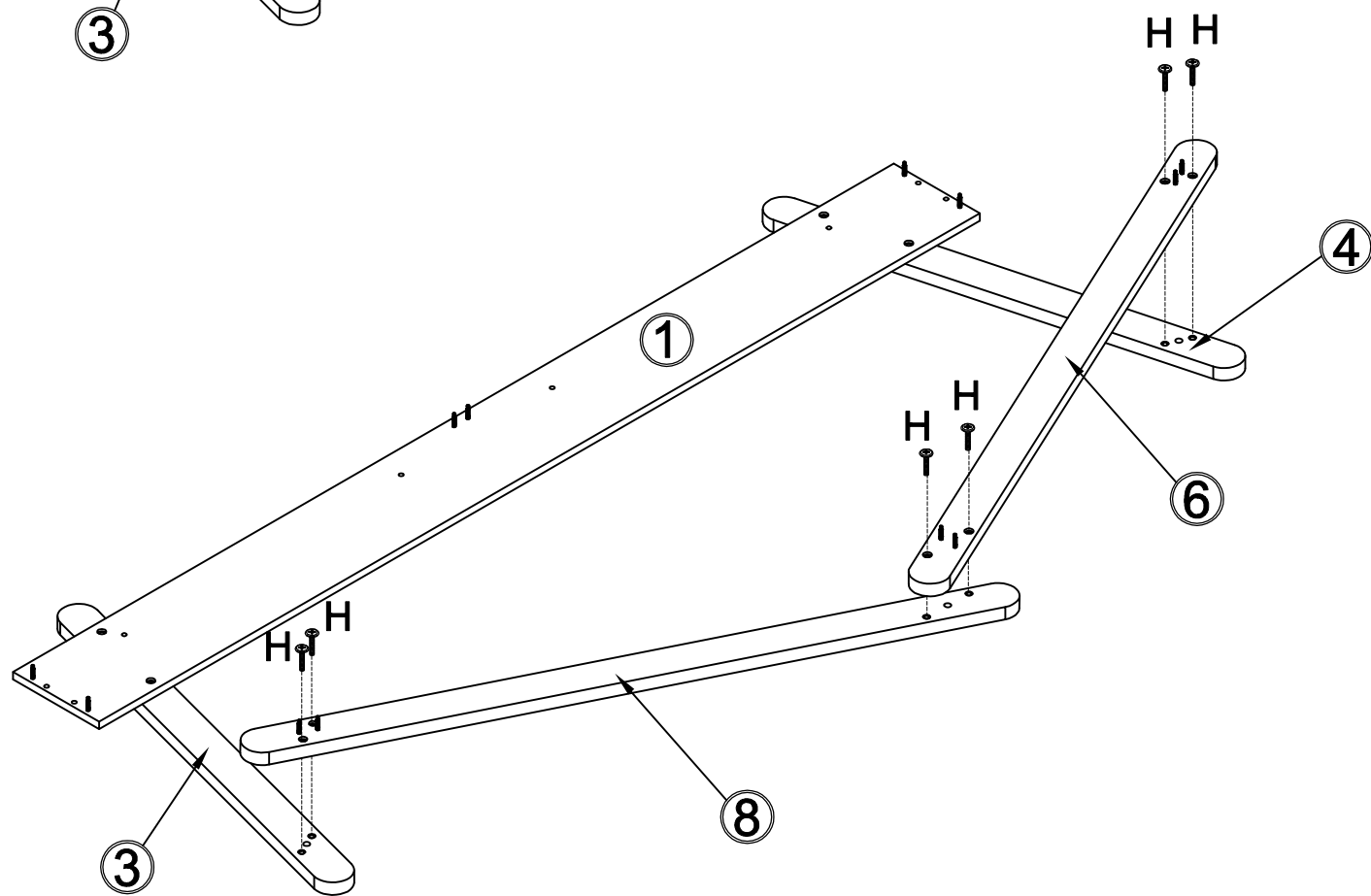
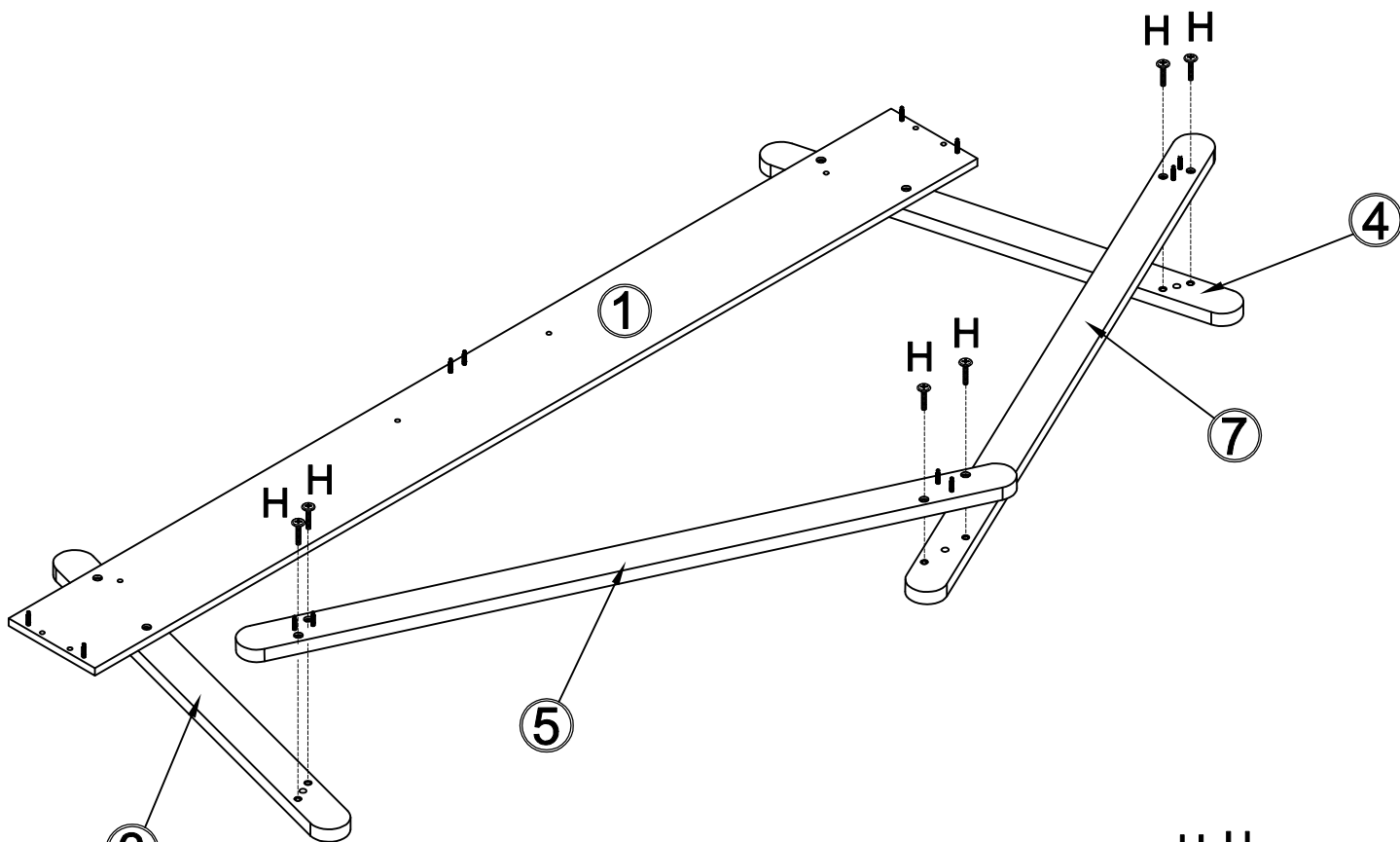
2

A	x 8	B	x 8
			
Ø6 x 20 mm		Ø8 x 30mm	





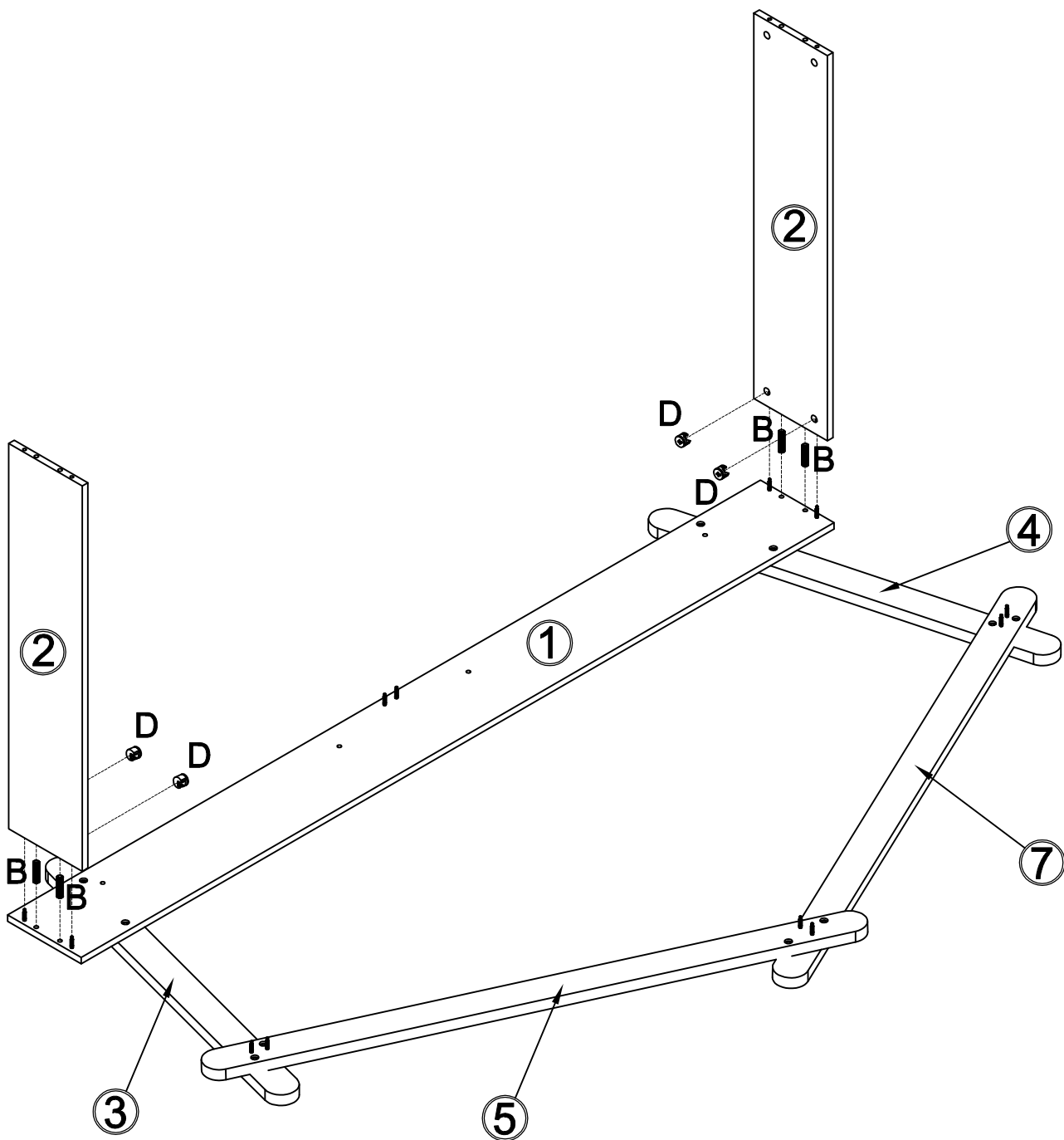
3

H	x12
	
Ø6 x 30 mm	



4

B	x4	D	x4
			
Ø8 x 30mm		Ø14.5 x 11.9 mm	

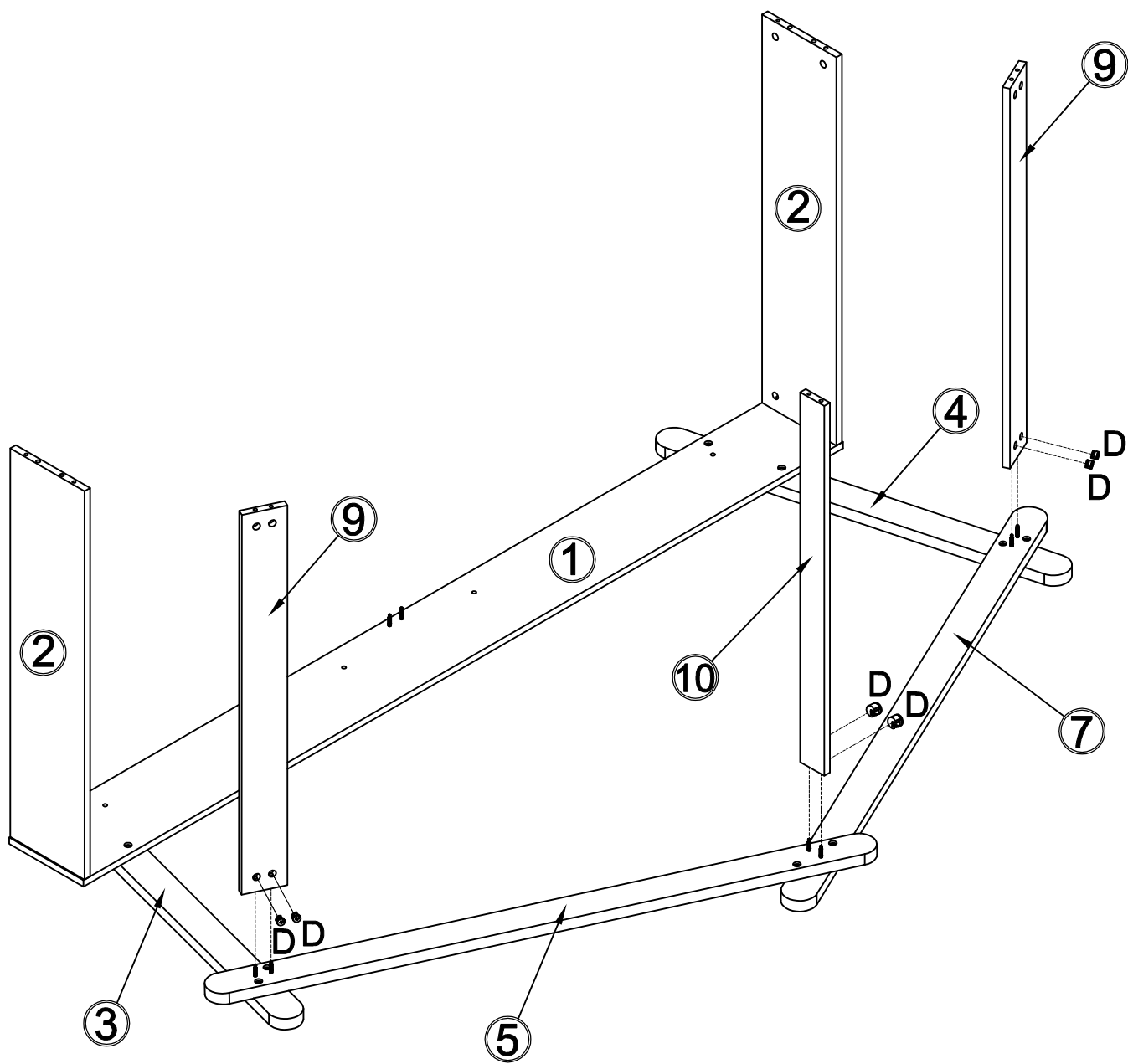


5

D x6



Ø14.5 x 11.9 mm



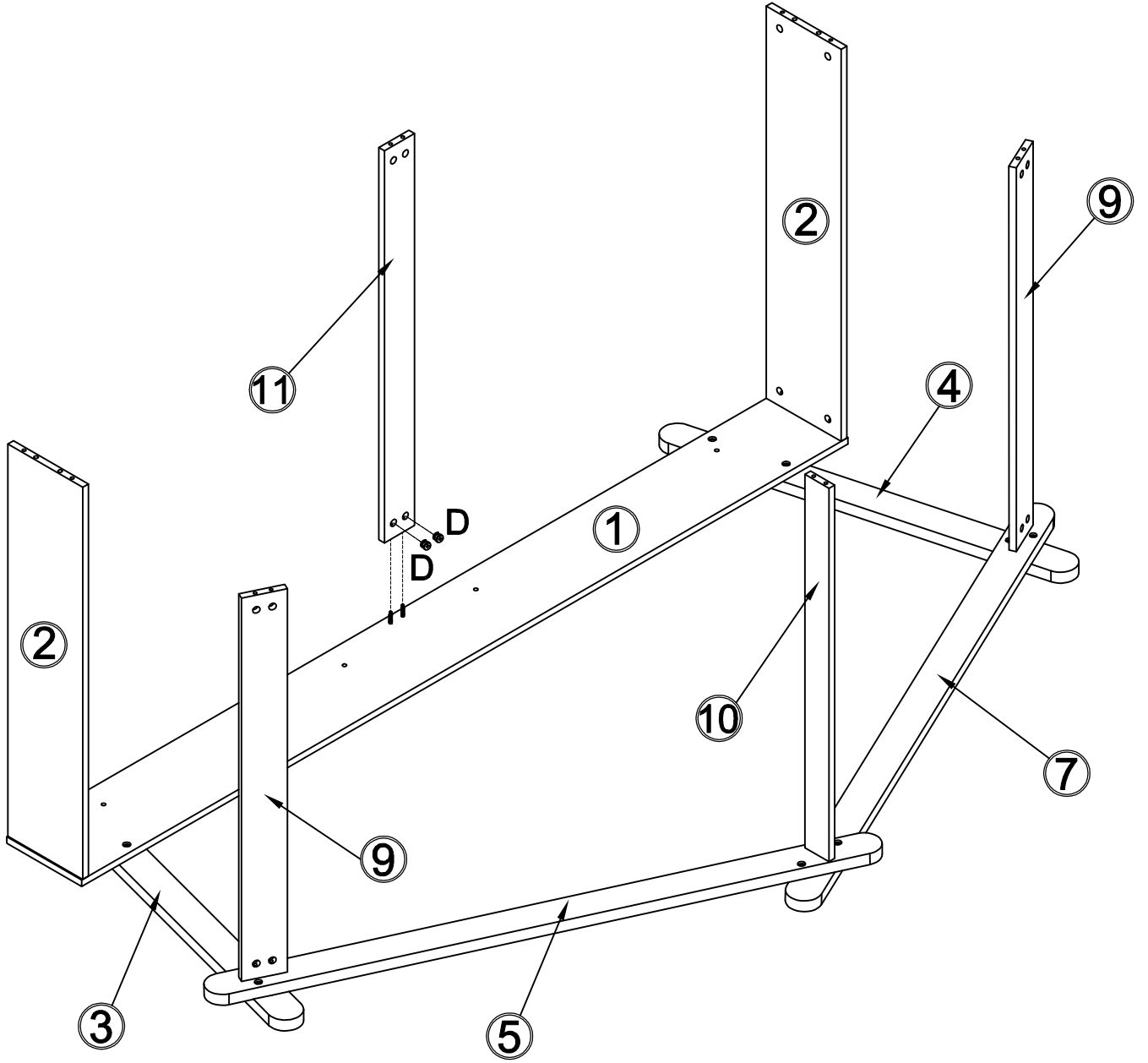
6

D



x2

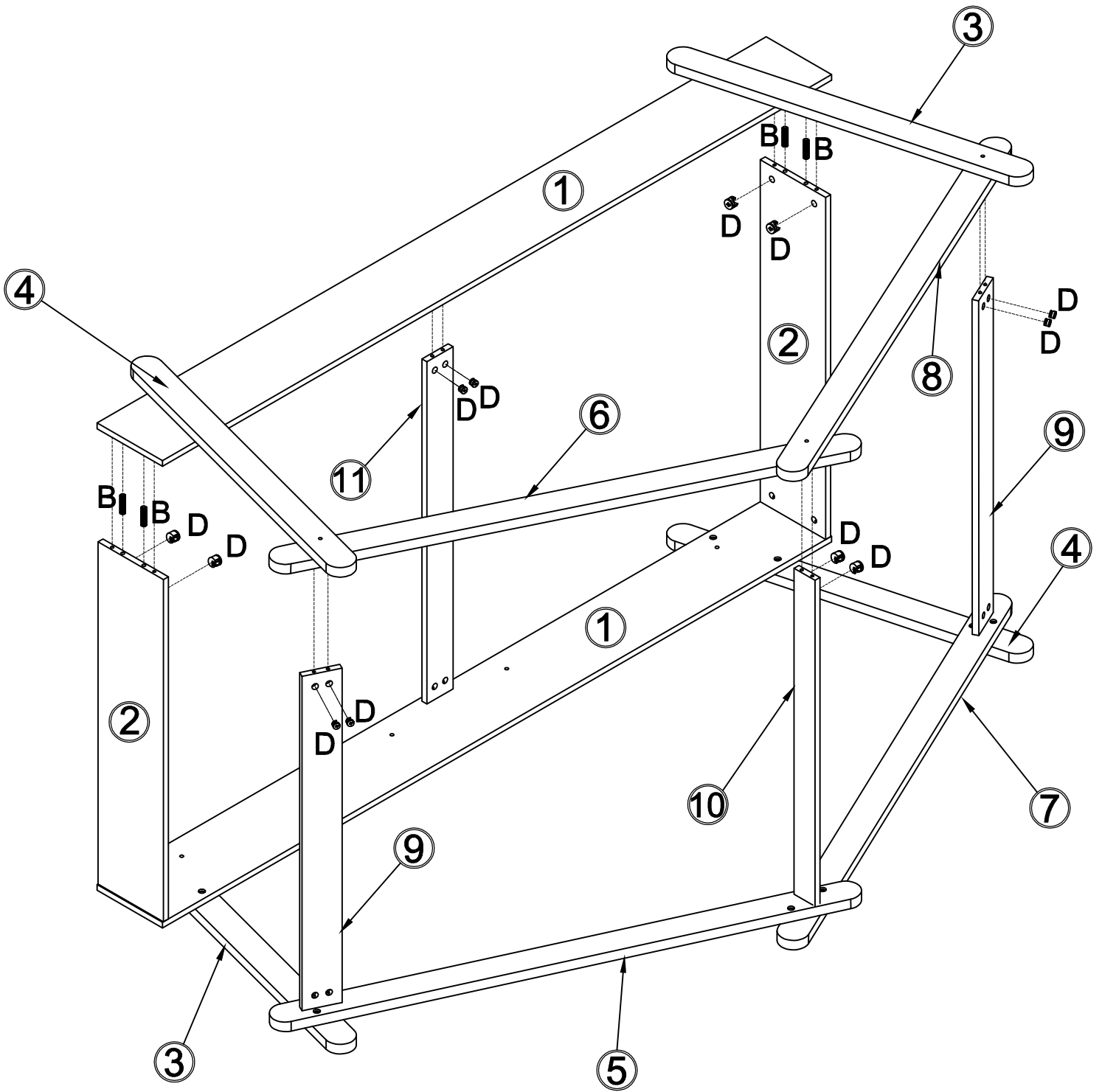


Ø14.5 x 11.9 mm


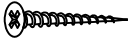


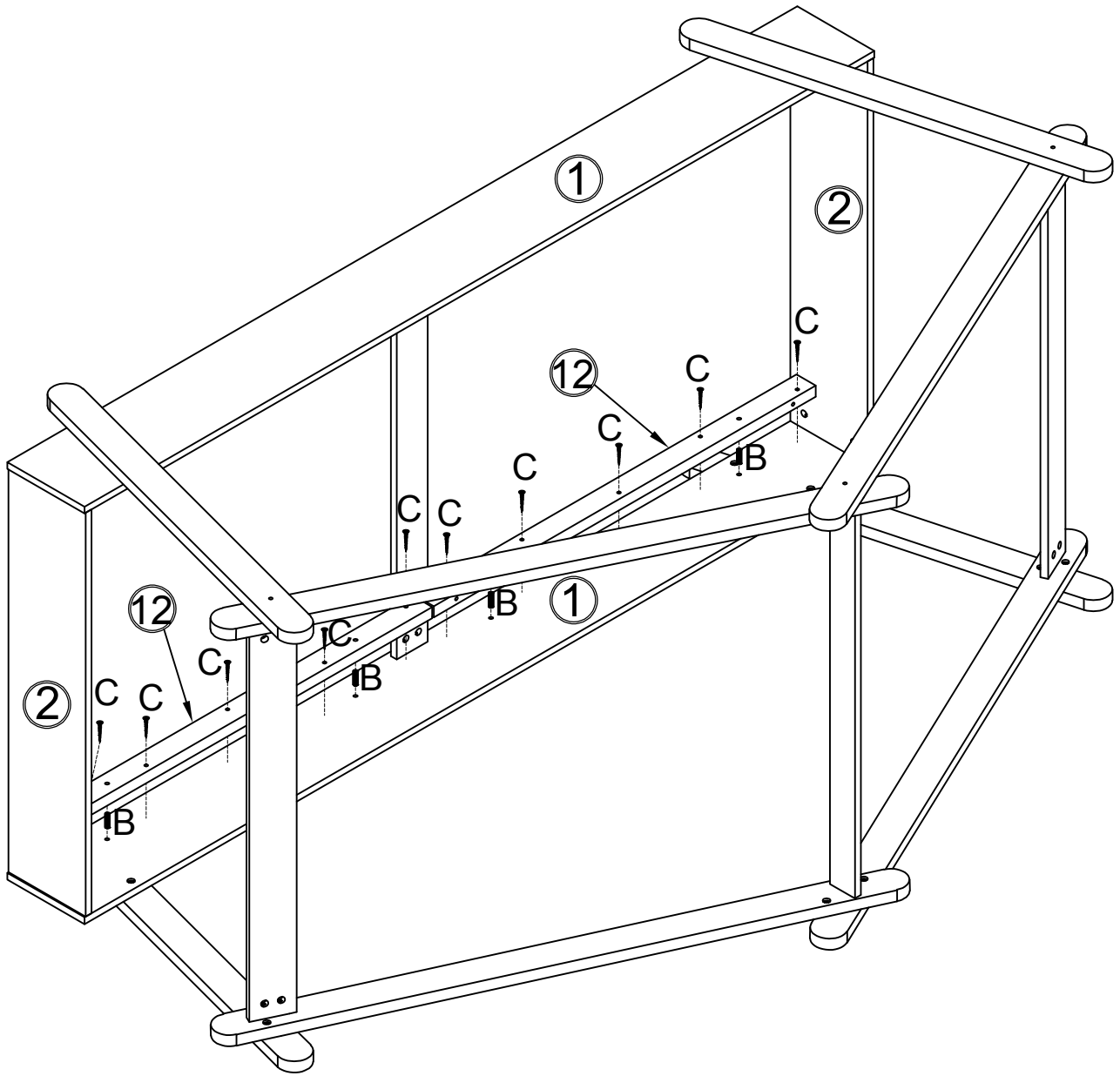
7

B	x4 D	x12
		
Ø8 x 30mm	Ø14.5 x 11.9 mm	


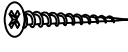


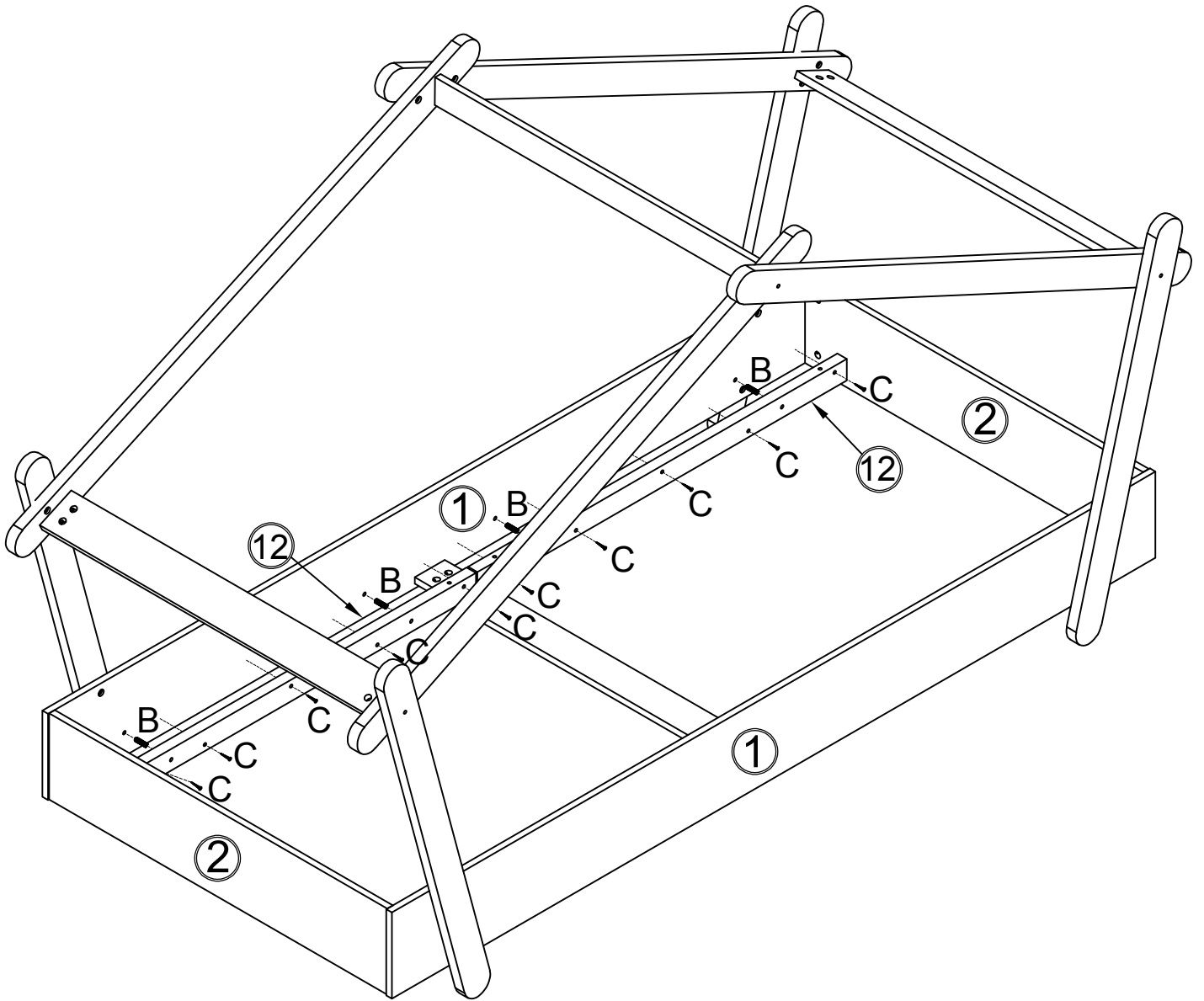
8

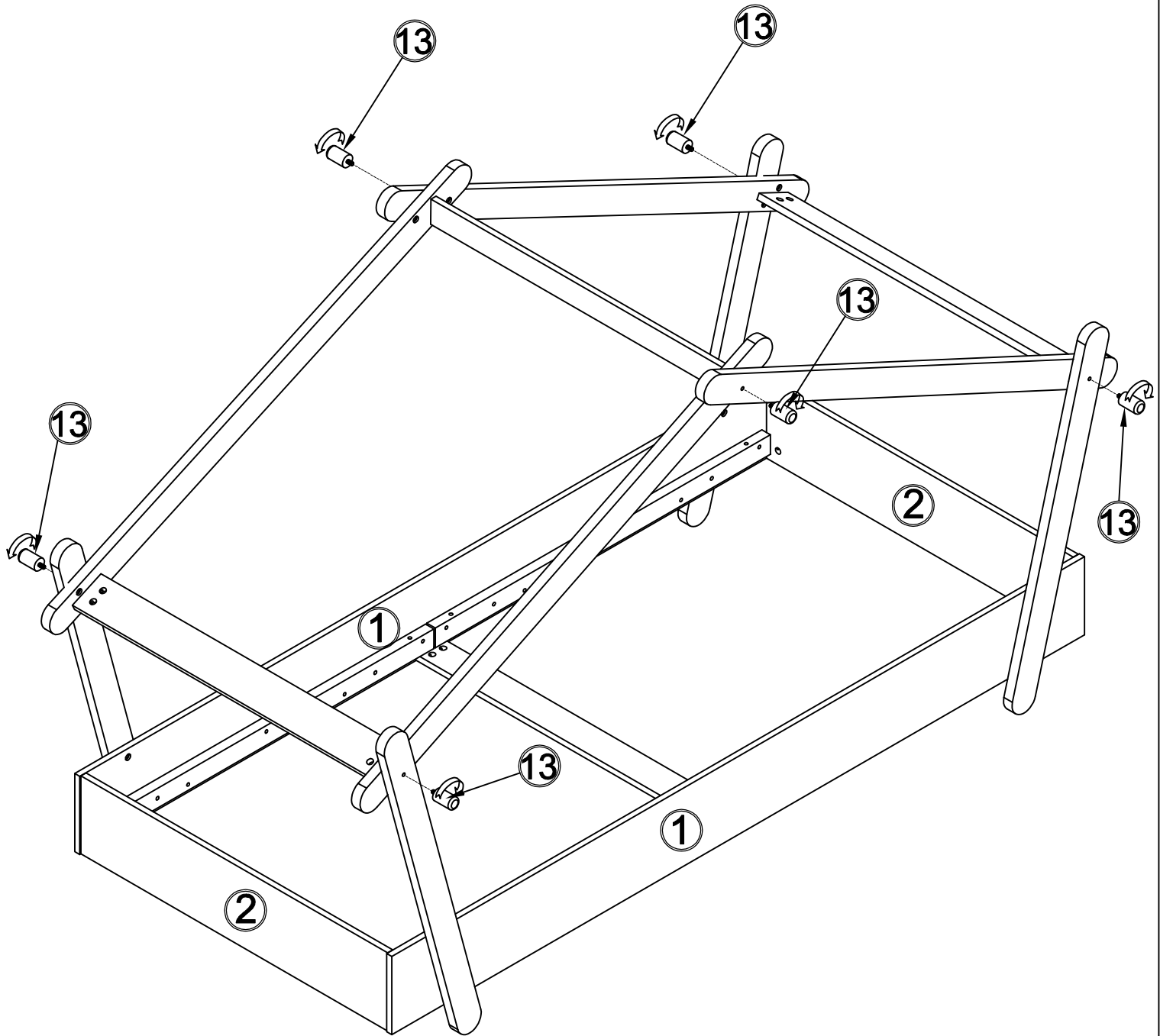
B	x4	C	x10
			
Ø8 x 30mm		Ø4 x30 mm	

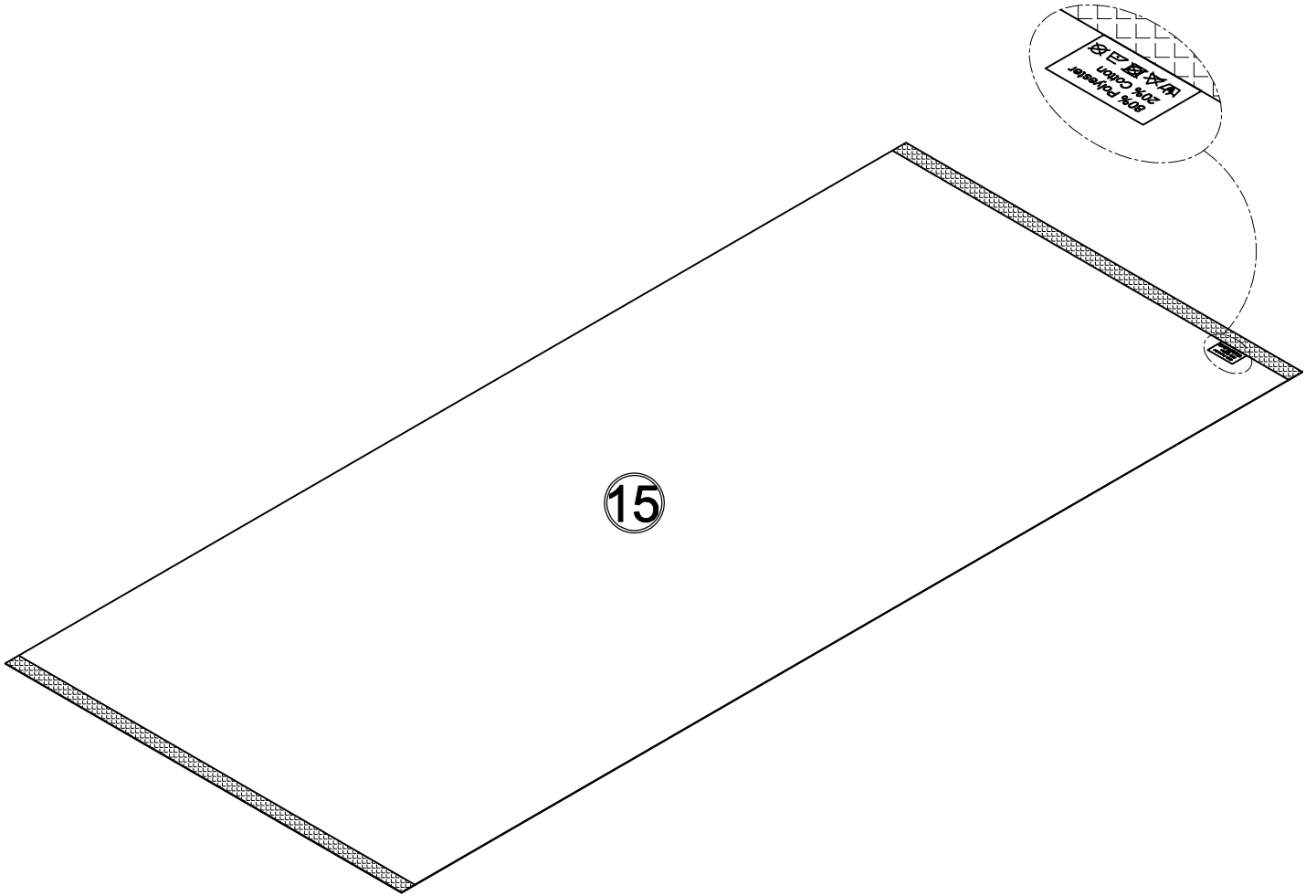


9

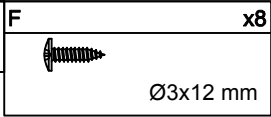
B	x4	C	x10
			
Ø8 x 30mm		Ø4 x 30 mm	



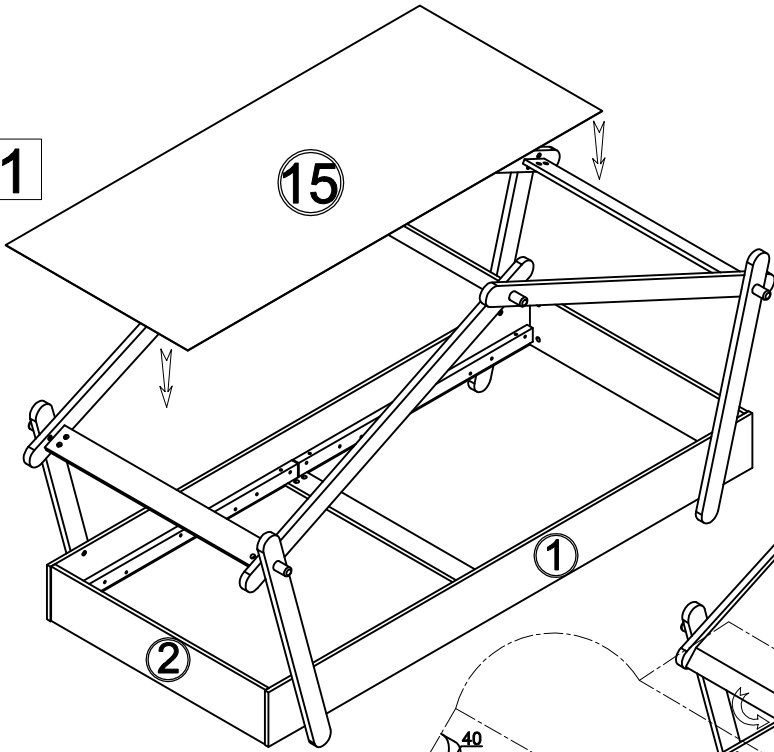




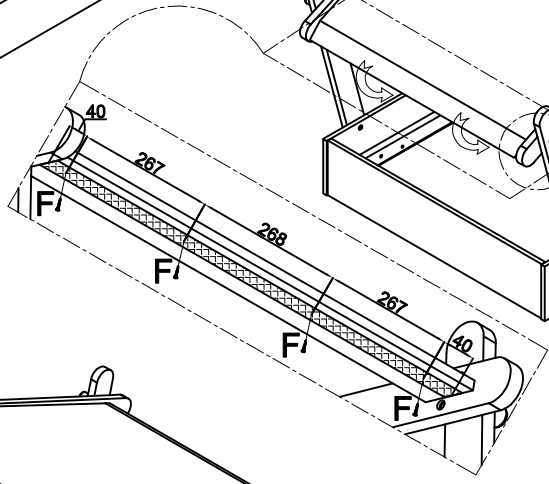
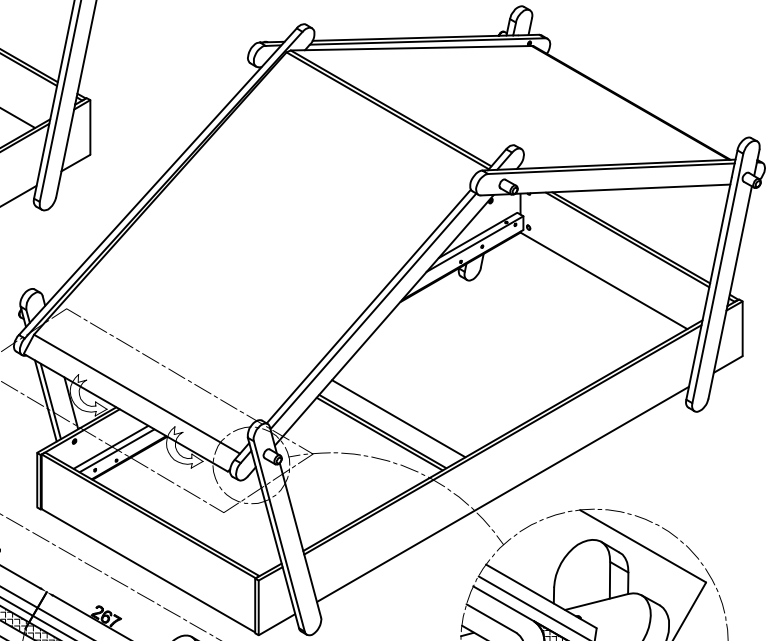
12



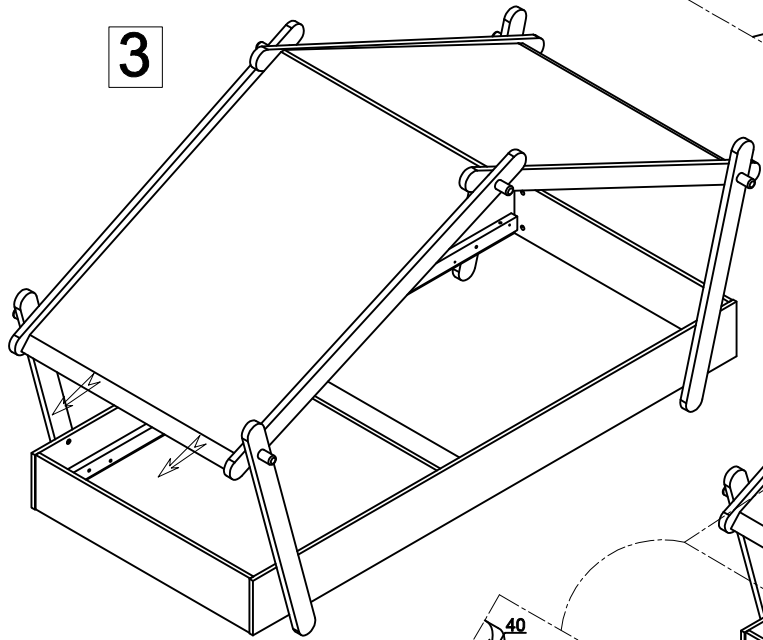
1



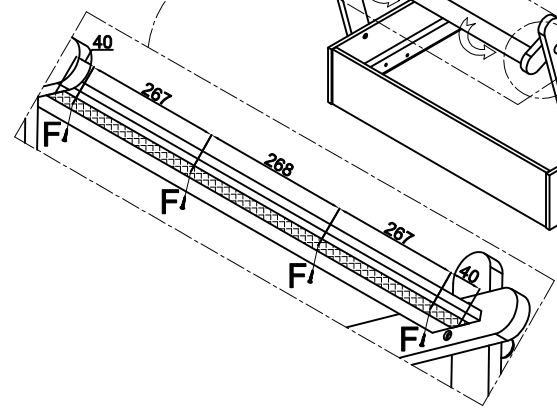
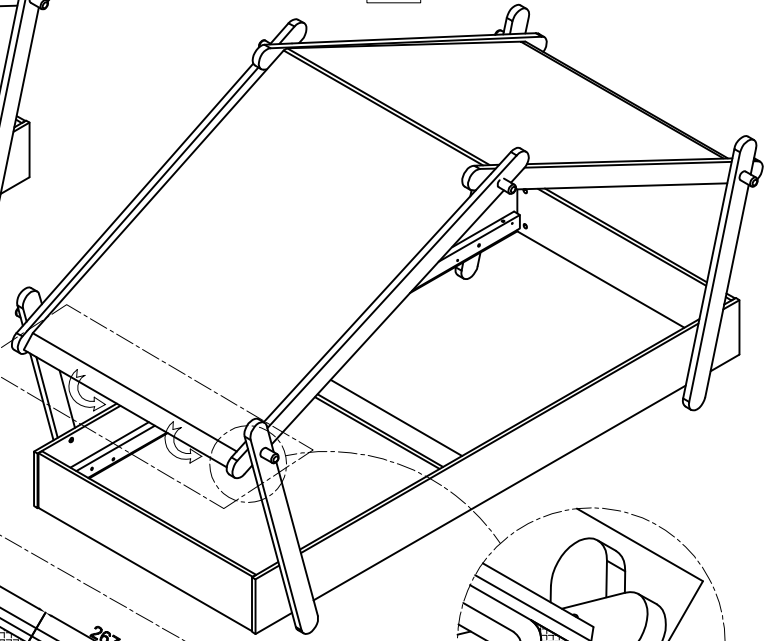
2



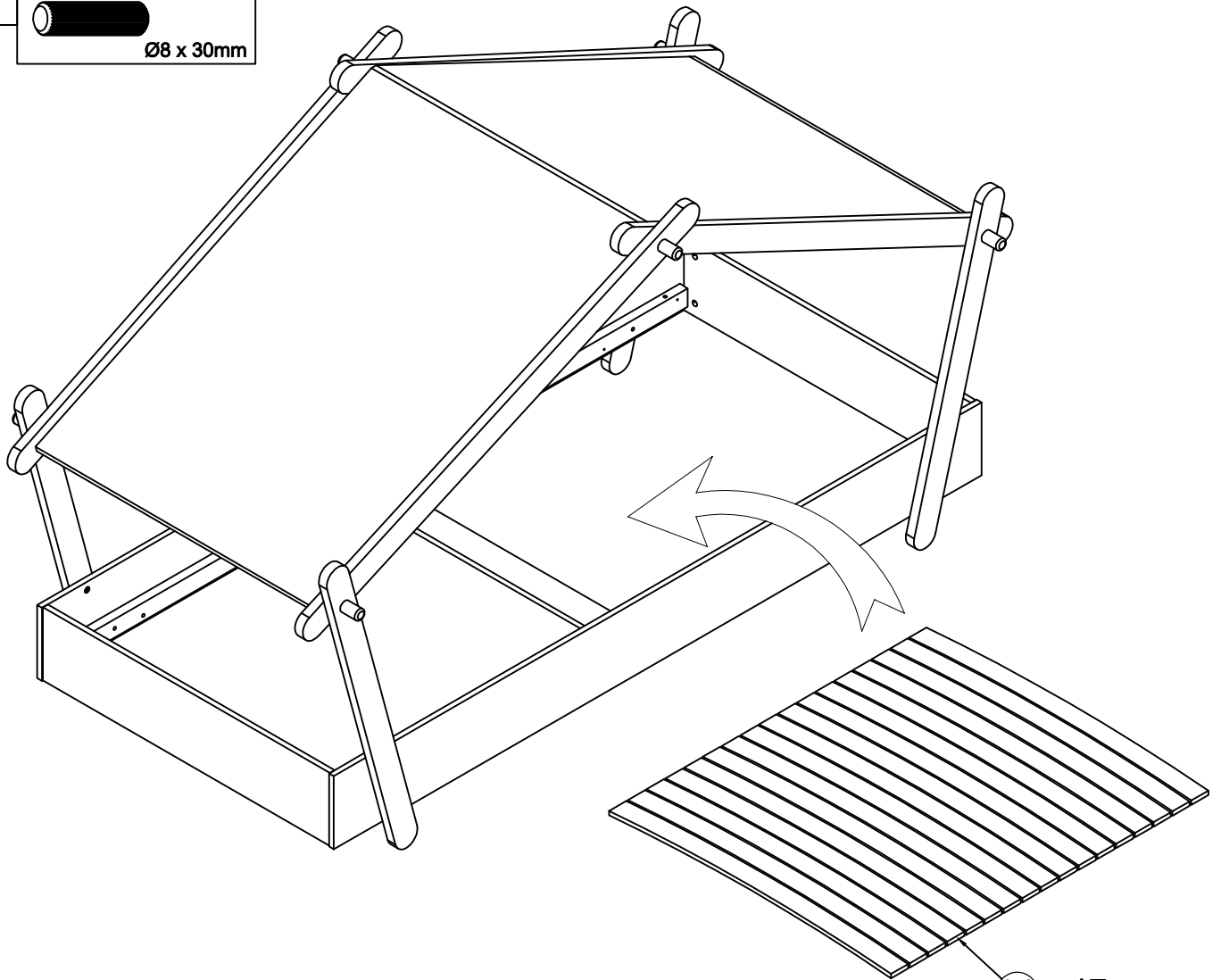
3



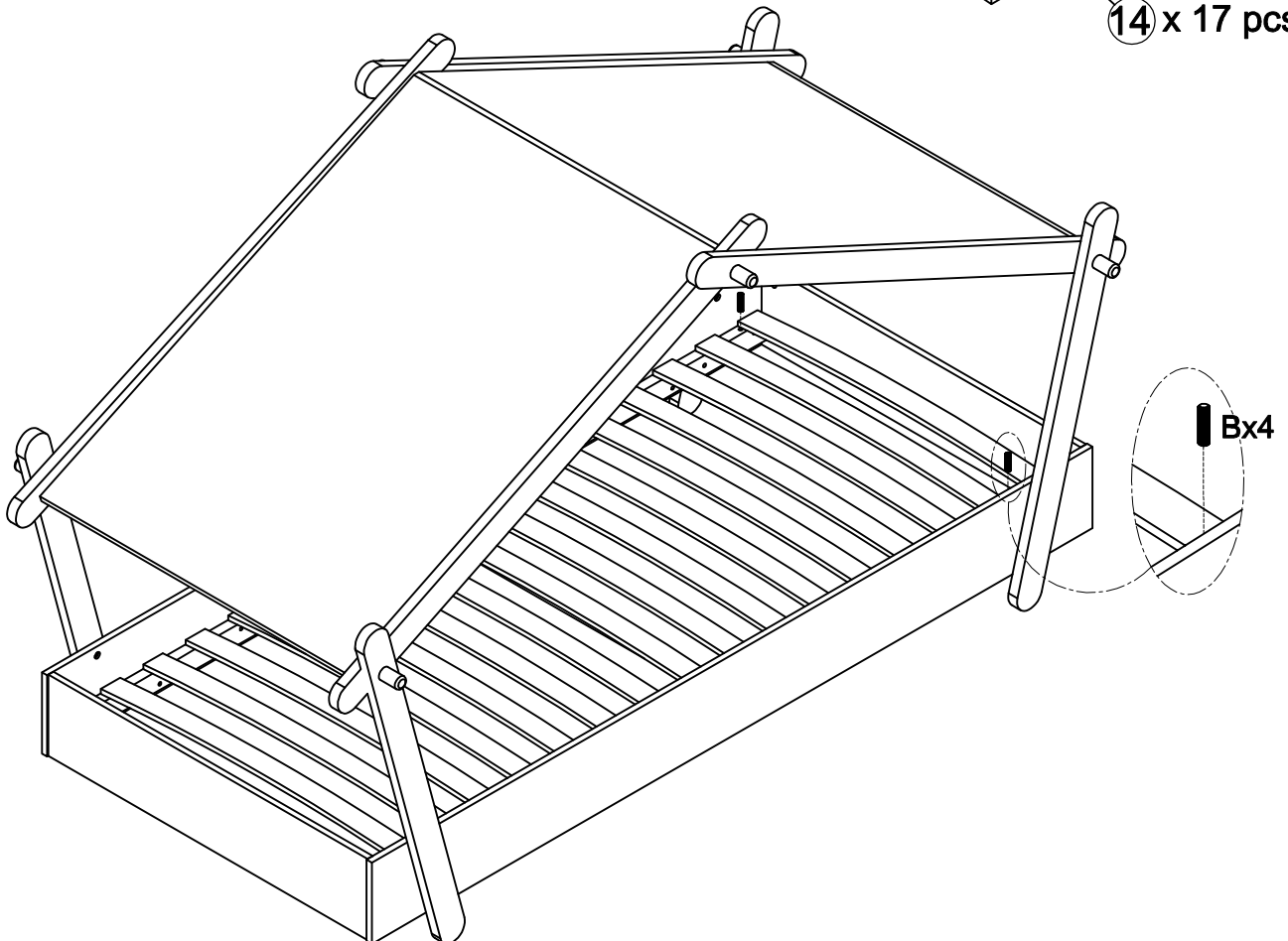
4



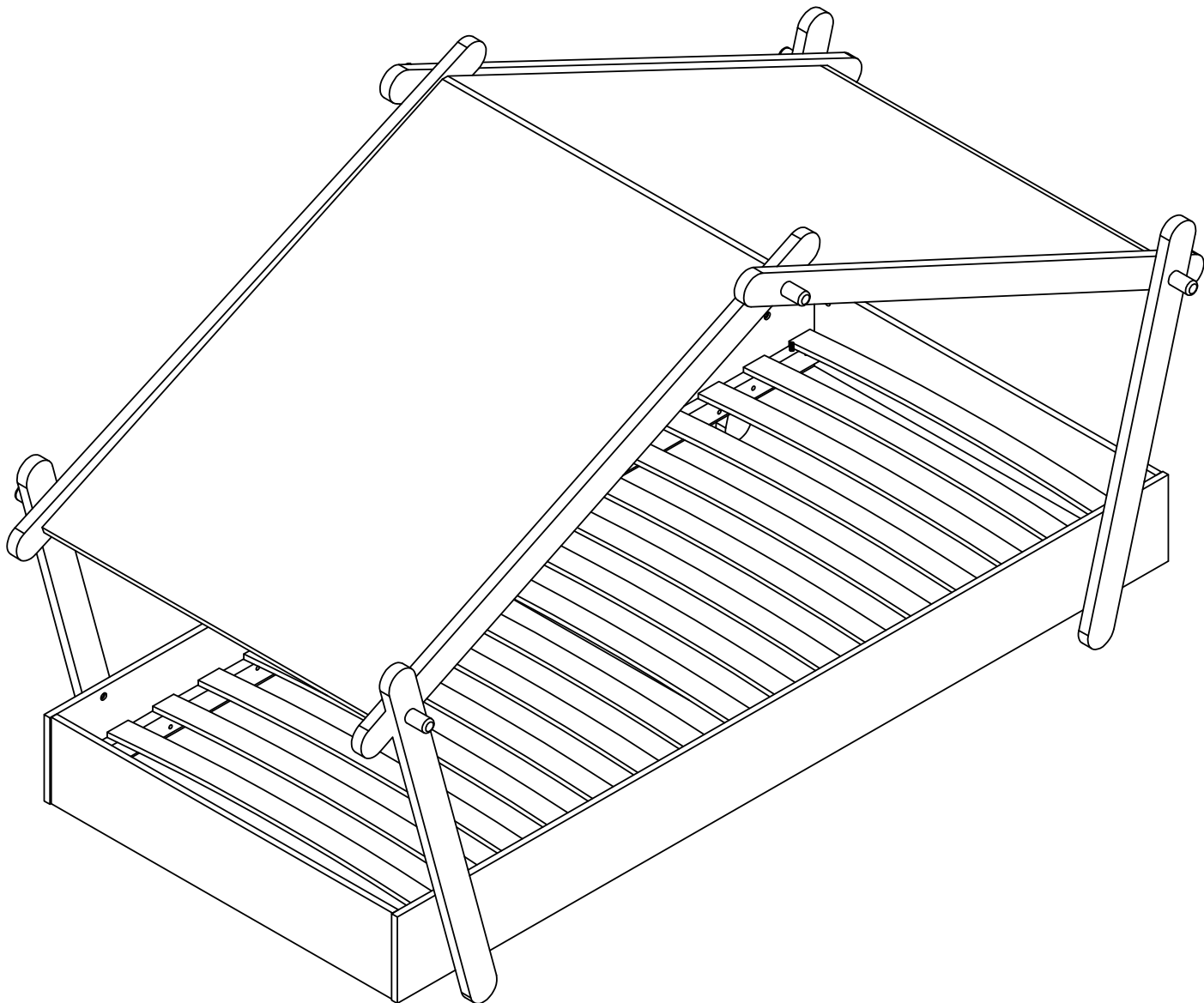
B x4
Ø8 x 30mm



14 x 17 pcs



Bx4



FR

Donnez ou recyclez
vos meubles.



Association

ou



Magasin

ou



Déchèterie

<https://quefairedemesdechets.fr>



FR

