

Handbuch

*Nachhaltigkeit, Verantwortung,
und Wertschöpfung im Einklang
mit Mensch und Natur prägen
unser Denken und Handeln.*

Inhalt

1. Produktinformation
2. Sicherheitshinweise
3. Pflege und Wartung

Produktinformation

Unsere Möbel bestehen aus hochwertigen Massivholz aus Eiche und Walnuss und bieten Ihnen einen außergewöhnlichen Wert und Leistung für den täglichen Gebrauch. Das Holz der Eiche und Walnuss zeichnet sich durch Stärke und Haltbarkeit aus und eignet sich somit ideal für zuverlässige und langlebige Möbel.

Das Holz der Eiche und Walnuss kann dem täglichen Gebrauch standhalten, sodass Sie unsere Möbel mit vollem Vertrauen nutzen können.

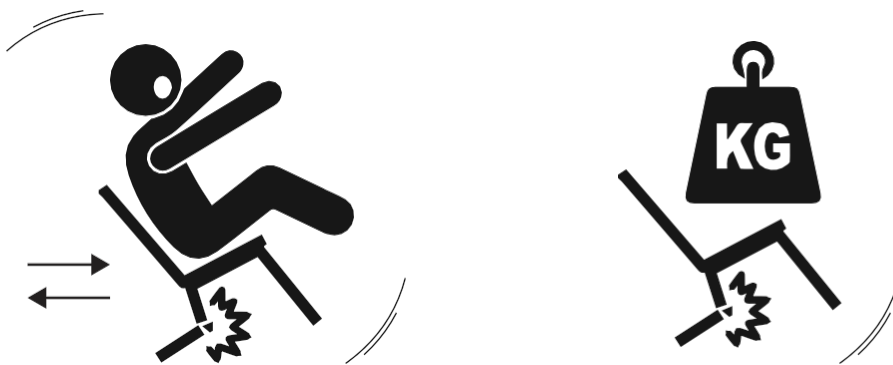
Neben ihrer Funktionalität verleihen die Ästhetik dieser Holzarten Ihrem Raum eine natürliche und warme Atmosphäre. Eiche zeichnet sich durch eine charakteristische Textur und Glanz aus, während Walnuss durch ihre reiche braune Farbe und authentisches Aussehen besticht.

Jedes Stück unserer Möbel trägt seine eigene Persönlichkeit aufgrund natürlicher Farb- und Texturvariationen im Holz. Dies bedeutet, dass jedes Möbelstück einzigartig ist und zur Authentizität Ihrer Umgebung beiträgt.

Sicherheitshinweise

Die beim Wippen auftretende Kraft kann die Stabilität des Stuhls gefährden und potenziell zu Beschädigungen an seinen Teilen führen. Bitte respektieren Sie dieses Verbot streng, um Ihre Sicherheit zu gewährleisten und den Zustand des Stuhls zu schützen.

Das Setzen oder Stehen auf den Tischen ist strengstens untersagt, um ein Umkippen oder sogar ein Brechen der Tischstruktur zu vermeiden. Ebenso möchten wir darauf hinweisen, dass das Platzieren von Gegenständen, die schwerer sind als das maximal zulässige Gewicht, untersagt ist, um die Stabilität und Haltbarkeit des Tisches zu gewährleisten.



Aus Sicherheits- und Stabilitätsgründen ist das Wippen auf dem Stuhl untersagt. Dies kann ernsthafte Risiken wie das Herunterfallen vom Stuhl oder Beschädigungen am Stuhl verursachen.



Bitte seien Sie aufgrund der Tatsache, dass unsere Möbel aus Holz gefertigt sind und somit entsammbare sind, besonders vorsichtig. Es ist äußerst wichtig, den Möbeln keine Hitze oder extrem hohen Temperaturen auszusetzen.

Wir bitten Sie dringend, sich vor dem Platzieren des Möbelstücks von Feuer oder außerordentlich hohen Temperaturen zurückzuhalten.

Holz ist ein natürlicher Werkstoff, der auf äußere Einflüsse wie Feuchtigkeit, Temperatur, UV-Strahlung und potenzielle Stöße durch scharfe Gegenstände reagieren kann. Um die Langlebigkeit und ein makellooses Aussehen Ihrer Massivholz- und Nussbaum-Möbel zu erhalten, bitten wir Sie, die folgenden Ratschläge zu beachten:



Vermeiden Sie die übermäßige Einwirkung von Sonnenlicht auf Ihre Möbel, um Farbveränderungen zu verhindern. Verwenden Sie Schutzabdeckungen oder Vorhänge, um direktes Sonnenlicht zu reduzieren.



Halten Sie Ihre Möbel fern von direkten Wärmequellen oder kalter Luft wie Klimaanlage, Konvektoren, Heizkörpern und Heizgeräten. Plötzliche Temperaturänderungen können zu Holzrisse führen.



Vermeiden Sie die Exposition Ihrer Möbel gegenüber größeren Mengen Flüssigkeit. Flüssigkeiten können Flecken verursachen, die Luftfeuchtigkeit des Holzes erhöhen und Verformungen verursachen.



Stellen Sie keine heiß temperierten Gegenstände wie heiße Pfannen oder Töpfe direkt auf Ihre Möbel, um konzentrierte Temperaturänderungen zu vermeiden, die zu Holzrisse führen können.



Vermeiden Sie die Verwendung von scharfen Gegenständen auf der Oberfläche Ihrer Möbel, um physische Beschädigungen zu verhindern.



Verwenden Sie milde, nicht aggressive chemische Produkte, die für Holz geeignet sind, um Ihre Möbel zu reinigen. Vermeiden Sie die Verwendung starker Chemikalien, die die Oberfläche beschädigen könnten.



Wenn Sie Ihre Möbel bewegen, seien Sie vorsichtig, um Stöße zu vermeiden, die zu Beschädigungen führen könnten.

Bitte beachten Sie die Möglichkeit des Umkippens einer hohen Kommode. Um Stabilität und Sicherheit zu gewährleisten, platzieren Sie die Kommode auf einer ebenen und festen Oberfläche und verwenden Sie das mitgelieferte Montagematerial, um die Kommode an der Wand zu befestigen.

Kinder, die auf die Schubladen klettern oder übermäßiges Gewicht auf die hohen Schubladen legen, können das Umkippen der Kommode verursachen. Bitte halten Sie sich an die Montageanweisungen, stellen Sie die Kommode sicher auf und vermeiden Sie Situationen, die die Stabilität der Kommode gefährden könnten.

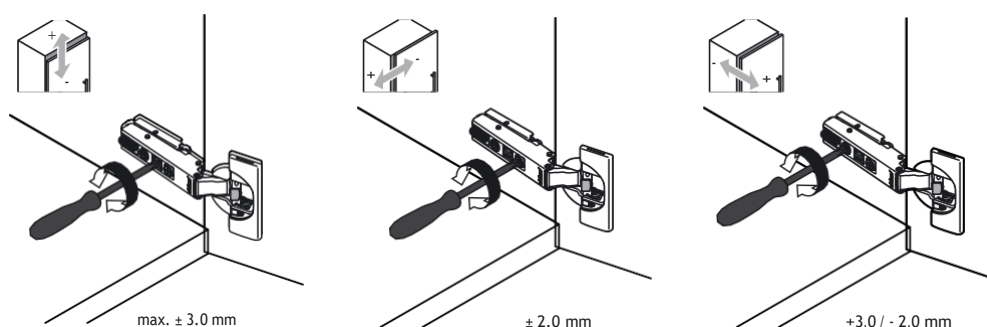


Aufgrund natürlicher Abnutzungserscheinungen kann es im Laufe der Zeit zu einer leichten Verschiebung der Türen an Ihrem Möbelstück kommen. Um sicherzustellen, dass Ihr Möbelstück seine Funktionalität und Ästhetik beibehält, ist es wichtig, die Türen gelegentlich anzupassen.

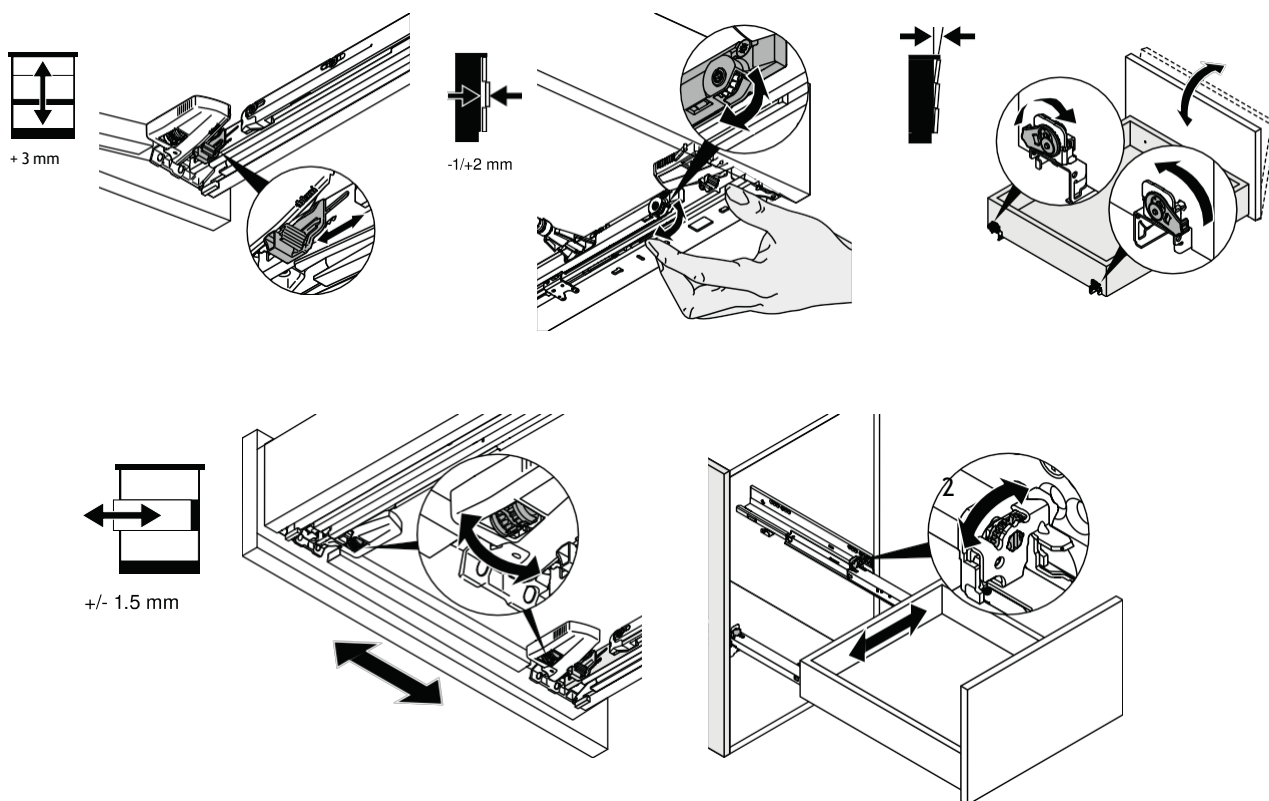


Gewährleisten Sie die Oberflächensauberkeit Ihrer Möbel, indem Sie regelmäßig die Oberfläche mit einem weichen, trockenen Tuch abwischen, um Staub und leichte Verschmutzungen zu entfernen. Bei Bedarf können Sie auch ein leicht feuchtes Tuch verwenden, das in natürlichen Reinigungsmitteln getränkt ist, die speziell für Holzoberflächen entwickelt wurden. Auf diese Weise bleibt Ihre Möbelfläche sauber, glänzend und geschützt, während gleichzeitig die natürliche Schönheit bewahrt wird.

Zu diesem Zweck bieten wir detaillierte Schritte und Verfahren an, die auf den Abbildungen unten dargestellt sind. Bitte folgen Sie diesen Anweisungen sorgfältig, um die Türen Ihres Möbelstücks ordnungsgemäß einzustellen. Auf diese Weise stellen Sie sicher, dass die Türen weiterhin gerade und richtig ausgerichtet mit dem Rest des Möbelstücks sind und somit das ästhetische Erscheinungsbild und die Funktionalität Ihres Möbelstücks erhalten bleiben.



Im Laufe der Zeit und bei regelmäßiger Nutzung kann es vorkommen, dass sich die Schubladen an Ihrem Möbelstück leicht verschieben. Um die Schubladen anzupassen, bitten wir Sie, den Anweisungen zu folgen, die auf den Abbildungen unten dargestellt sind.



Ihre Massivholz-Möbel sind wertvolle Stücke, die sorgfältige Aufmerksamkeit erfordern, um ihren Charme und ihre Langlebigkeit zu erhalten. Befolgen Sie diese Richtlinien für die regelmäßige Reinigung und Pflege.

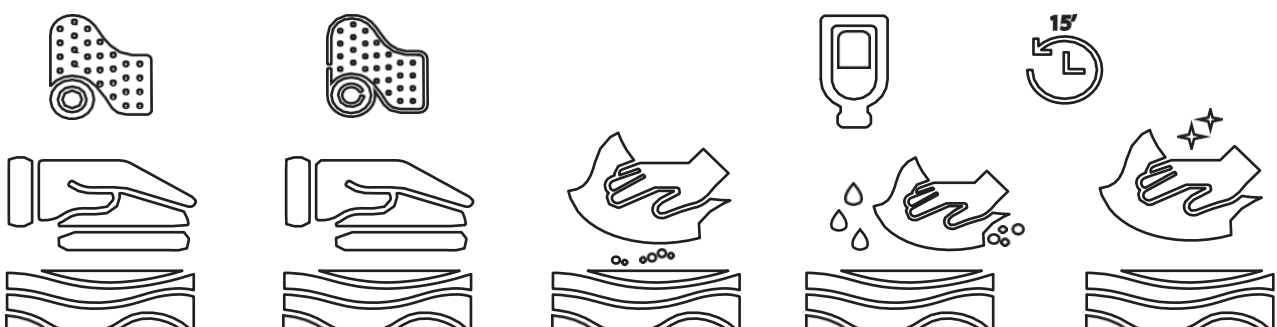
Pflege und Wartung- Kratzer

Der Ansatz zur Kratzerreparatur beinhaltet den Prozess des Schleifens der Kratzer, bis sie unsichtbar werden. Darüber hinaus ist es entscheidend, immer in Richtung der Holzmaserung zu schleifen, um den natürlichen Verlauf des Holzes nachzuahmen.

Um das Problem der Kratzer erfolgreich anzugehen, beginnen Sie mit einem Schwamm mit grober Körnung, um zunächst sichtbare Kratzer zu behandeln.

Nach dem Schleifvorgang ist es wichtig, alle verbleibenden Spuren und Schleifreste sorgfältig zu entfernen, um die Oberfläche für die weitere Behandlung vorzubereiten. Hier kommt das spezielle vorbereitete Öl aus Ihrem Care Set ins Spiel. Tragen Sie diese Vorbereitung großzügig auf, indem Sie das beiliegende Tuch oder ein weiches Tuch verwenden. Nach dem Auftragen wird empfohlen, die Möbel etwa 15 Minuten ruhen zu lassen, damit das Öl in das Holz eindringen und seine natürliche Nuance wiederherstellen kann.

Nach Ablauf der genannten 15 Minuten entfernen Sie überschüssiges Öl vorsichtig mit einem sauberen Baumwolltuch. Dieser Schritt ermöglicht es, die Oberfläche zum Glänzen zu bringen und die Bildung von zu vielen öligen Rückständen zu verhindern. Jetzt sind Ihre Möbel bereit für den Abschluss. Verwenden Sie ein weiteres sauberes Baumwolltuch, um vorsichtig über die Oberfläche zu gehen und ihr den letzten Glanz zu verleihen, wodurch der Kratzerreparaturprozess abgeschlossen wird. Dieser sorgfältige Ansatz gewährleistet, dass Ihre Möbel auch nach der Kratzerreparatur ihre Ästhetik und Qualität behalten.



Pflege und Wartung- Flecken

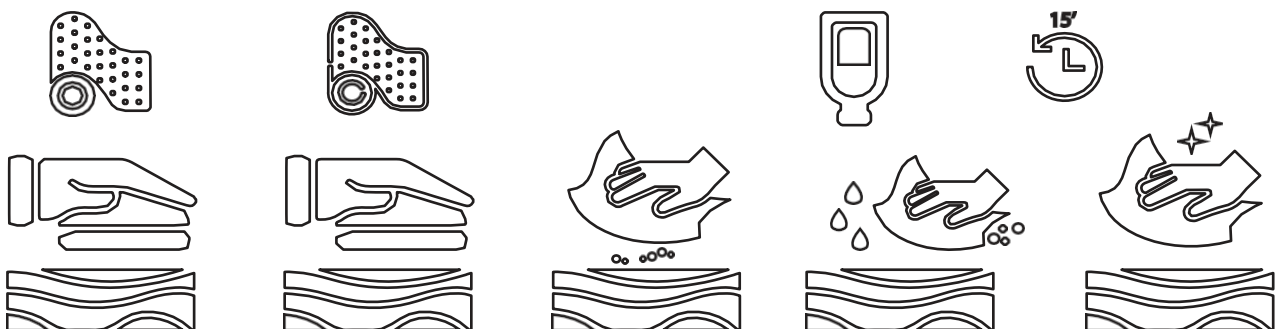
Flecken auf Möbeln lassen sich mit Sorgfalt und geeigneten Verfahren beseitigen. Der Ansatz zur Fleckenentfernung beinhaltet Schritte des Schleifens mit grobem Schleifpapier oder der Verwendung eines Schwamms. Bei der Durchführung dieses Schrittes ist es ratsam, vorsichtig vorzugehen, um weitere Schäden an der Möbeloberfläche zu vermeiden.

Nach Abschluss des Schleifvorgangs ist es entscheidend, die Oberfläche gründlich für die weitere Bearbeitung vorzubereiten. Dies wird erreicht, indem Sie Öl auf die gesamte bearbeitete Fläche auftragen. Lassen Sie das Öl vollständig trocknen, bevor Sie zum nächsten Schritt übergehen.

Um den endgültigen Glanz zu erreichen und die Fleckenreparatur abzuschließen, verwenden Sie ein weiches Baumwolltuch. Wischen Sie die Oberfläche vorsichtig ab und polieren Sie sie mit sanften Bewegungen. Dies trägt dazu bei, Glanz zu erzeugen und die natürliche Schönheit der Möbeloberfläche wiederherzustellen.

In Bezug auf Feuchtigkeitsflecken ist es wichtig zu beachten, dass solche Flecken nur behandelt werden können, wenn sie vollständig getrocknet sind. Feuchtigkeit kann sich negativ auf das Holz auswirken, daher ist es wichtig, Flecken erst zu behandeln, nachdem die Möbel vollständig trocken sind.

Indem Sie dieses Verfahren sorgfältig befolgen und geeignete Werkzeuge und Pflegemittel für Möbel verwenden, können Sie Flecken effektiv entfernen und das Erscheinungsbild Ihrer Möbel wiederherstellen.



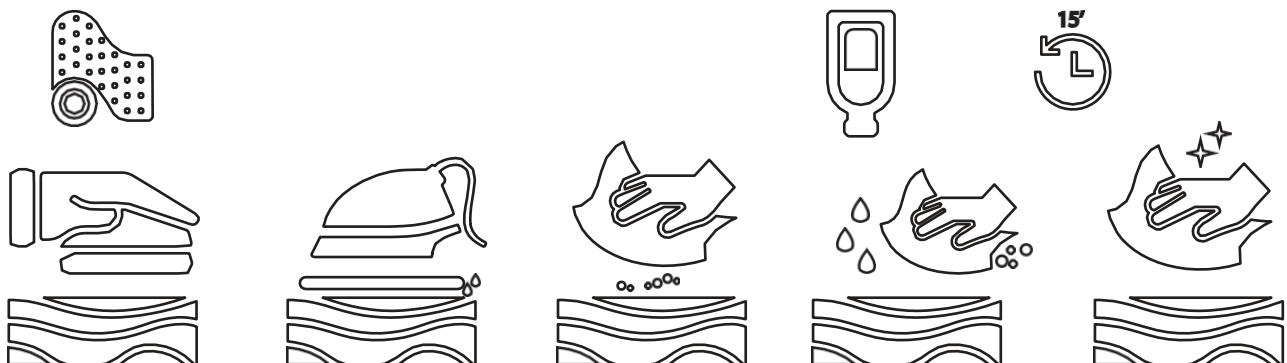
Pflege und Wartung- Dellen



In einigen Fällen können Dellen an Ihren Möbeln behoben werden. Verwenden Sie dazu grobes Schleifpapier oder einen Schwamm, um den Bereich der Delle sanft abzuschleifen. Danach bedecken Sie die Delle mit einem feuchten Tuch und gehen vorsichtig mit einem warmen Bügeleisen darüber, bis die Delle nicht mehr sichtbar ist.

Falls Sie diese Methode auf Möbeln mit einer glänzenden Oberfläche anwenden, verwenden Sie unbedingt ein feuchtes Tuch, um eventuelle Hitzespuren zu vermeiden. Achten Sie darauf, dass das Bügeleisen nicht direkt mit der Oberfläche in Kontakt kommt, um ein einwandfreies Ergebnis zu gewährleisten.

Abschließend tragen Sie, wie bereits beschrieben, Öl auf die behandelte Stelle auf. Indem Sie diesem gründlichen Ansatz folgen, wird Ihr Möbelstück auch nach der Reparatur von Dellen seinen ästhetischen Charakter und seine ursprüngliche Schönheit bewahren.



Vorsicht

Bitte seien Sie vorsichtig beim Entsorgen eines Baumwolltuchs, das Sie mit Öl verwendet haben. Es ist zu beachten, dass ein mit Öl getränktes Tuch sich selbst entzünden kann. Nach Gebrauch spülen Sie das Tuch gründlich mit Wasser aus und lassen Sie es an der frischen Luft trocknen oder legen Sie es in einen Beutel mit Wasser, bevor Sie es entsorgen. Durch diese Maßnahmen gewährleisten Sie eine sichere Handhabung und ordnungsgemäße Entsorgung des mit Öl in Berührung gekommenen Tuchs.

