

**WÖSTMANN**<sup>®</sup>

**S C H L A F R A U M**

## **Montageanleitung**

### **Drehtürenschränk**

**Ausgabe 2024 - 12 - 10**



**Montageanleitung verbleibt beim Kunden. Bitte aufbewahren!**

**SZ Wöstmann Schlafräumsysteme GmbH**

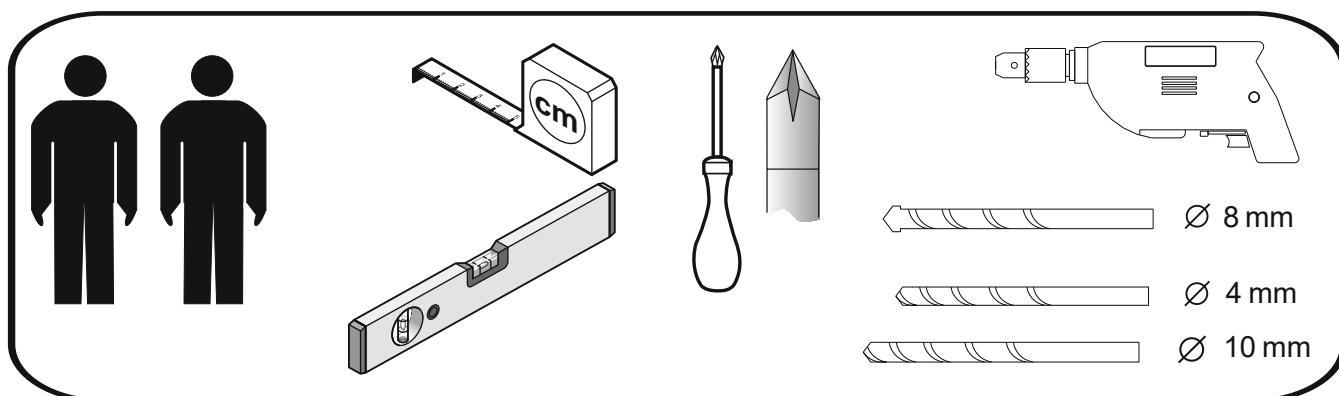
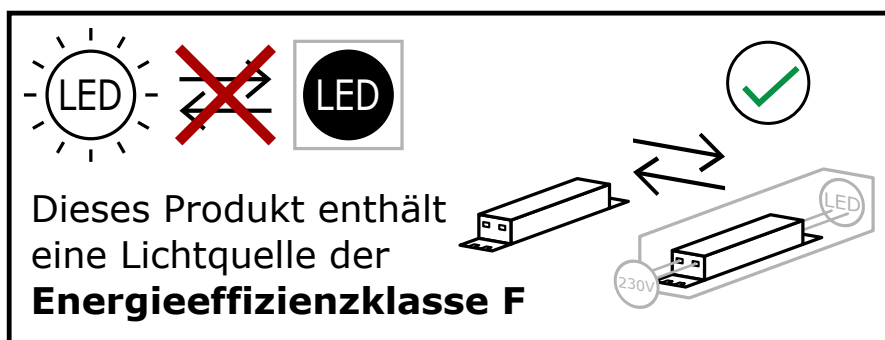
**Kolbeplatz 10 | D-33330 Gütersloh | Internet: [www.woestmann.info](http://www.woestmann.info) | e-Mail: [info@woestmann.info](mailto:info@woestmann.info)**

**Bei Maßen sind Irrtümer vorbehalten. | Technische Änderungen vorbehalten.**

# **WSL 8800**

# INHALTSANGABE

KAPITEL	SEITE
Wichtige Hinweise	3
Pflege- und Gebrauchsanweisung	4
Konfigurationsbeispiele	5
Beschlagteile Übersicht Zubehör	6
LED-Beleuchtung	7
Montage Schrankkorpus	8 - 10
Kippsicherung	11
Passepartout	12 - 13
Fronten	14 - 16



# WICHTIGE HINWEISE

Liebe Kundin, lieber Kunde,

herzlichen Glückwunsch - Sie haben sich für ein qualitativ hochwertiges Möbelstück entschieden. Beachten Sie bitte nachfolgende Hinweise, die zur sachgerechten Nutzung des neuen Möbels erforderlich sind. Diese Anleitung bitte aufbewahren.

- Bitte lesen Sie diese Montageanweisung vor der Montage Ihrer Möbel aufmerksam durch, um dementsprechend nach den Montageschritten zu verfahren. Wir können für Ihre Montagefehler leider keine Haftung übernehmen!
- Sachgerechter Transport, Aufbau, Anschluss und Einweisung durch autorisiertes Fachpersonal garantieren Ihnen den hohen Gebrauchs- und Funktionsnutzen. Einwandfreie Möbelfunktionen sind nur bei lot- bzw. waagerechter Aufstellung und exakten Beschlageinstellungen gewährleistet.
- Legen Sie bitte die Möbelteile auf einen weichen Untergrund - so vermeiden Sie Kratzer!

## MONTAGEHINWEISE



- Verwenden Sie bitte nur die beigelegten Beschläge bzw. Einzelteile entsprechend den vorgesehenen Montageschritten!
- Alle Standelemente müssen zwingend als Kippsicherung mit der Wand laut den Anweisungen der Montageanleitung befestigt werden! Nicht an der Wand befestigte Elemente kippen beim Öffnen der Türen, oder herausziehen der Schubladen, nach vorne. Beachten Sie dies auch während der Montage! *Bei nicht vorschriftsmäßiger und/oder nicht fachmännischer Montage wird bei Personen- oder Sachschaden keine Haftung übernommen.*
- Das mitgelieferte Wandbefestigungsmaterial ist ausschließlich für festes / massives Mauerwerk geeignet. Sollte anderes Wandmaterial, z.B. Leichtbauwände, vorhanden sein, bitte unbedingt sachgerechte Befestigungsmittel verwenden.
- Die Beschlagtechnik und Verbindungssysteme sind wartungsfrei. Nach Veränderungen des fachgerechten Montagezustands besteht die Sorgfaltspflicht zur Nachjustierung.
- Werden Betriebs-, Bedienungs- oder Wartungsanweisungen nicht befolgt, Änderungen an den Produkten vorgenommen, Teile ausgewechselt oder Verbrauchsmaterialien verwendet, die nicht den Originalspezifikationen entsprechen, so entfällt jede Gewährleistung.

## ELEKTRONISCHE SICHERHEIT



- Elektronische Bauteile sind nach den gültigen Normen von VDE, CE, MM gefertigt, es gelten die relevanten Einbauvorschriften, Sicherheitshinweise und Bedienungsanweisungen der Gerätehersteller. Die von uns eingesetzten LED-Leuchtmittel sind fest verbaut und nicht austauschbar, aber diese Leuchtmittel sind sparsam und haben eine sehr lange Lebensdauer. Bitte immer auch beim Anschließen der LED-Beleuchtungen die Max. Trafo - Leistung (Trafo Überlastung) beachte. Die LED-Beleuchtungen dürfen nicht zugestellt / zugehängt werden. (Hitzestau vermeiden)
- Dieses Produkt enthält eine Lichtquelle der **Energieeffizienzklasse F**

## ALLGEMEINE INFOS

- Die von uns eingesetzten Lacke und Beizen entsprechen den Anforderungen der DIN EN71 Teil 3. (Migration bestimmter Elemente - Sicherheit von Kinderspielzeug!)
- Grundsätzlich sollten alle Verschmutzungen und Flüssigkeiten (z. B. Getränke) sofort mit einem leicht feuchten Tuch abgewischt werden. Vermeiden Sie Spülmittel mit bleichenden Zusätzen wie z. B. Zitrone und verwenden Sie keine Flüssigkeitsreiniger, Putzmittel oder Scheuerpulver, da diese die Oberfläche beschädigen könnten.
- Glasflächen nur mit heißem Wasser befeuchteten Lappen reinigen. Keine Haushalts-, Glasreiniger oder Spülmittel verwenden!

# PFLEGE- UND GEBRAUSANWEISUNG

## Massivholz und Lack Markenmöbel

Unsere Massivholz und Lack Möbel zeichnen sich nicht nur durch ihre Qualität, sondern auch durch ihre äußerst leichte Handhabung in der Pflege aus. Damit Sie lange Jahre Freude an Ihren neuen Wohnmöbeln haben, geben wir Ihnen nachfolgend einige praktische Hinweise zur Pflege der Möbel ...

### [Oberflächenpflege Massivholz- und Lackoberfläche]

Unsere Massivholz-Möbel und Lackoberflächen sind äußerst pflegeleicht, und wir empfehlen Ihnen, die Oberfläche nur mit einem weichen Staubtuch oder einem leicht feuchten Tuch zu reinigen. Verwenden Sie bitte keine Microfasertücher oder Schmutzradierer, die feinste Partikel enthalten und so die Oberfläche Ihrer Möbel beschädigen könnten. Verwenden Sie außerdem keine Möbelpflegemittel oder Scheuermittel, die die Oberfläche angreifen könnten. Farbveränderungen und Fleckenbildung könnten die Folge sein.

Die Möbel benötigen keine besondere Pflege und auch keine Nachbehandlung. Die Oberfläche ist für den täglichen Gebrauch geeignet und bedarf auf Dauer keiner zusätzlichen Behandlung. Grundsätzlich sollten alle Verschmutzungen und Flüssigkeiten (z. B. Getränke) sofort mit einem leicht feuchten Tuch abgewischt werden. Vermeiden Sie Spülmittel mit bleichenden Zusätzen wie z. B. Zitrone und verwenden Sie keine Flüssigreiner, Putzmittel oder Scheuermittel, da diese die Oberfläche beschädigen könnten.

### [Raumklima]

Ein ideales Raumklima für Mensch und Inventar besteht bei einer **Temperatur von 19 - 23°C** sowie einer **Luftfeuchtigkeit von 45 - 55%**. Für Massivholz-Möbel ist das ideale Raumklima von hoher Bedeutung. Holz ist ein natürlicher Werkstoff, der ständig Feuchtigkeit, je nach Feuchtigkeitsgehalt der Raumluft, aufnimmt und wieder abgibt. Werden die Möbel über längere Zeit einer höheren oder niedrigeren Luftfeuchtigkeit ausgesetzt, „wächst“ oder „schrumpft“ das Holz, es verzieht sich verstärkt, und Risse können sich bilden. Besonders bei Neubauten ist auf die Luftfeuchtigkeit zu achten und diese ggf. durch entsprechendes Lüften zu senken. Wir empfehlen deshalb ein Thermometer und Hygrometer zu nutzen, damit Sie lange Freude an Ihren Möbeln haben.

### [Lichteinwirkung]

Sonnenlicht und auch Kunstlicht verändert die Oberfläche und bleicht die Farbe des Holzes aus. Je nach Holzart und Lichtbefall können die Möbel heller oder dunkler werden. Eine absolute Lichteinheit gibt es nicht, deshalb sollten Sie Ihre Möbel möglichst keiner direkten oder starken Sonnenstrahlung aussetzen.

### [Massivholz - ein Unikat der Natur]


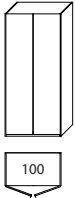

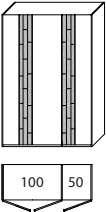
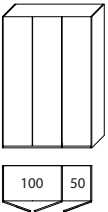
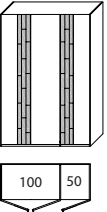
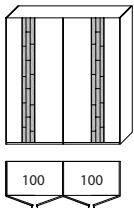
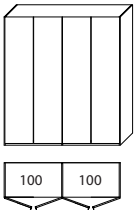
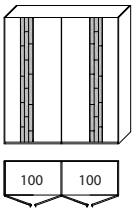
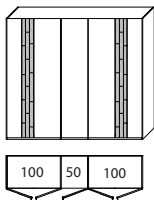
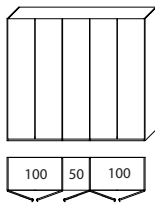
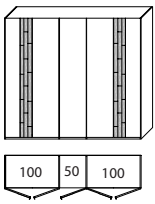
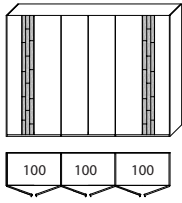
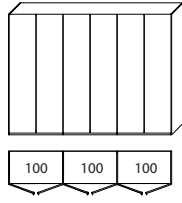
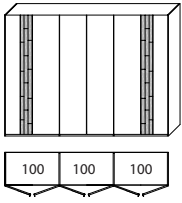
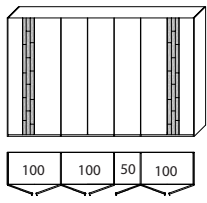
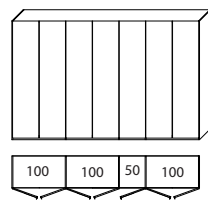
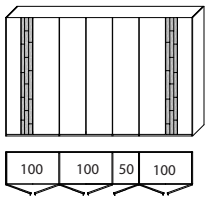
Das Einmalige und Faszinierende an massivem Holz ist, dass jedes verarbeitete Teil in Wuchs und Struktur ein anderes Erscheinungsbild aufweist. Feine Aste, Verwachsungen und Einläufe zeugen von der Ursprünglichkeit des Holzes. Keine Tür, kein Schubkasten und keine Seite gleicht der anderen; jedes Möbel ist ein Unikat, so wie es in der Natur nur einmal gewachsen ist.

### [Toleranzen]

Auch bei industriell hergestellten Möbeln entsteht vieles in Handarbeit. Für sämtliche Arten der Herstellung gilt: Toleranzen (Abweichungen) bei Möbeln sind fertigungstechnisch nicht zu vermeiden. Die Angaben sind grundsätzlich ungefähre Maße. Liegen die Abweichungen in Farbe, Maßen und Struktur innerhalb der nationalen und internationalen Norm, liegt kein Sachmangel vor. Vielmehr handelt es sich dabei um eine „warentypische Eigenschaft“. (Quelle: RAL GZ 430).

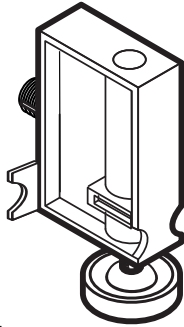
**Wir bedanken uns für Ihre Aufmerksamkeit  
und wünschen Ihnen viel Freude mit Ihrem Markenmöbel.**

# KONFIGURATIONSBEISPIELE

<p>Drehtürenschränke mit <b>gerader</b> Lack-Spaltholztür</p> <p style="text-align: center;">↓</p>	<p>Drehtürenschränke mit <b>gerader</b> Lacktür ohne Akzent</p> <p style="text-align: center;">↓</p>	<p>Passepartout mit LED - Beleuchtung</p> 	<p>Drehtürenschränke mit <b>Vorbau-Lack-Spaltholztür</b> ( optional mit LED-Akzent-Beleuchtung )</p> <p style="text-align: center;">↓</p>
	<p style="text-align: right;"><b>6202</b></p> 	<p>1 × 90 cm = 8,5 Watt</p> <p style="text-align: center;"><b>15 Watt Trafo</b></p>	<p>Bei dieser Frontversion ist nur ein Passepartout <b>ohne</b> LED - Beleuchtung möglich !!!</p> 
<p style="text-align: right;"><b>6003</b></p> 	<p style="text-align: right;"><b>6203</b></p> 	<p>1 × 40 cm = 3,6 Watt 1 × 90 cm = 8,5 Watt</p> <p style="text-align: center;"><b>15 Watt Trafo</b></p>	<p style="text-align: right;"><b>6103</b></p> 
<p style="text-align: right;"><b>6004</b></p> 	<p style="text-align: right;"><b>6204</b></p> 	<p>2 × 90 cm = 17,0 Watt</p> <p style="text-align: center;"><b>30 Watt Trafo</b></p>	<p style="text-align: right;"><b>6104</b></p> 
<p style="text-align: right;"><b>6005</b></p> 	<p style="text-align: right;"><b>6205</b></p> 	<p>1 × 40 cm = 3,6 Watt 2 × 90 cm = 17,0 Watt</p> <p style="text-align: center;"><b>30 Watt Trafo</b></p>	<p style="text-align: right;"><b>6105</b></p> 
<p style="text-align: right;"><b>6006</b></p> 	<p style="text-align: right;"><b>6206</b></p> 	<p>3 × 90 cm = 25,5 Watt</p> <p style="text-align: center;"><b>30 Watt Trafo</b></p>	<p style="text-align: right;"><b>6106</b></p> 
<p style="text-align: right;"><b>6007</b></p> 	<p style="text-align: right;"><b>6207</b></p> 	<p>1 × 40 cm = 3,6 Watt 3 × 90 cm = 25,5 Watt</p> <p style="text-align: center;"><b>30 Watt Trafo</b></p>	<p style="text-align: right;"><b>6107</b></p> 

# BESCHLAGTEILE ÜBERSICHT

160 EBS 703

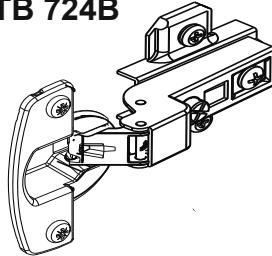


Ausrichtbeschlag

160 EBB 012

Beschlagbeutel  
4 Scharniere für  
19mm Drehtüren

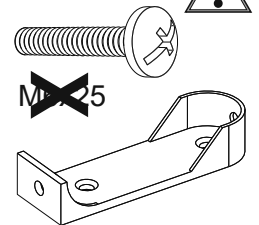
000 ETB 724B



160 EBB 009

Beschlagbeutel  
Querverband KLS

160 EBS 700B

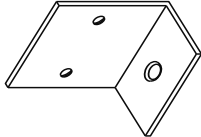


Schrankrohrhalter

160 EBB 933

Beschlagbeutel  
Kippsicherung

2x Winkel



000 ETB 997-B



Scharnier Abdeckkappe

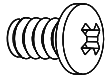
160 EBS 702



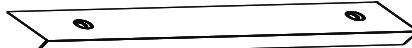
Rückwandhalter

4x Euro-Schr.

6,3x11



013 EGR 005



Griff 392 mm Carbon

000 ESS 3517B

3,5 x 17



2x  
5,0 x 90



2x D8



261 EGR 266B

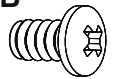
für Griffe

3,5 x 25 mm Carbon



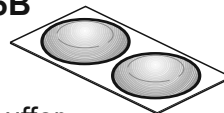
000 ESS 6211B

6,3 x 11



000 EBS 556B

Türanschlagpuffer



160 EBS 704B

Stiftbodenträger



90 EBB 907

4 Stück

4,0 x 35



000 EBS 511B

Gummimuffe an Tür

und Schlauchende vormontiert



~~05 EBS 500~~

~~Abdeckkappe  
Braun~~



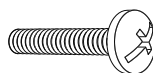
## Achtung !!!

Bei Lack-Schlafzimmer die Schraube für das Schrankrohrlager und die weiße Abdeckkappe aus Beschlagbeutel 160 EBB 014 verwenden.

Abdeckkappe  
Weiss

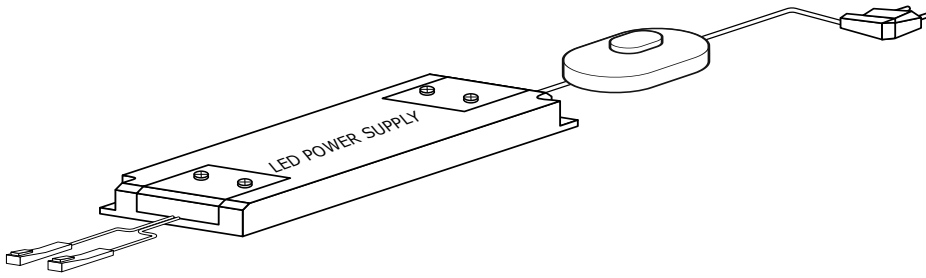


M6x30



# ZUBEHÖR LED-BELEUCHTUNG

## LED-Trafo mit Fußschalter



**160EBL591**

max. 1,5A, **15W**

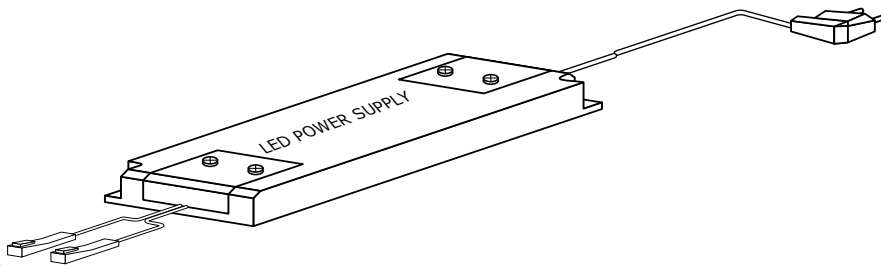
**160EBL592**

max. 1,5A, **30W**

**160EBL593**

max. 1,5A, **60W**

## LED-Trafo ohne Fußschalter



**160EBL595**

max. 1,5A, **15W**

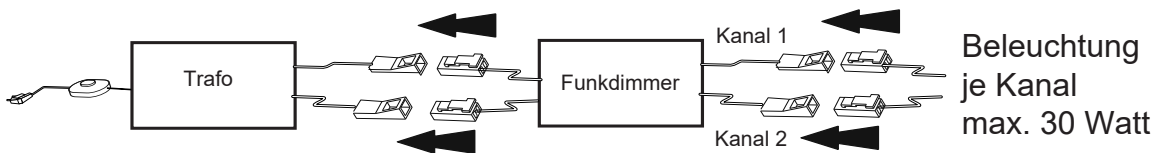
**160EBL596**

max. 1,5A, **30W**

**160EBL597**

max. 1,5A, **60W**

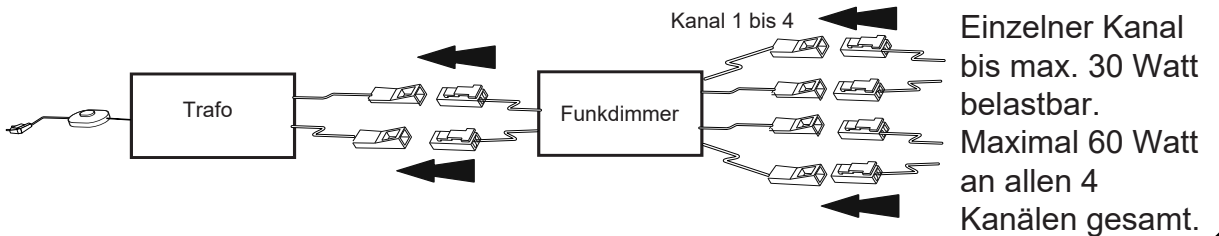
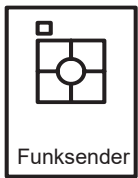
## 2-Kanal Funkdimmer



**000EBL796**

max. 60W

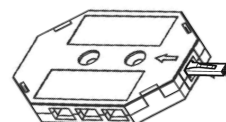
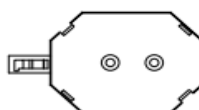
## 4-Kanal Funkdimmer



**000EBL797**

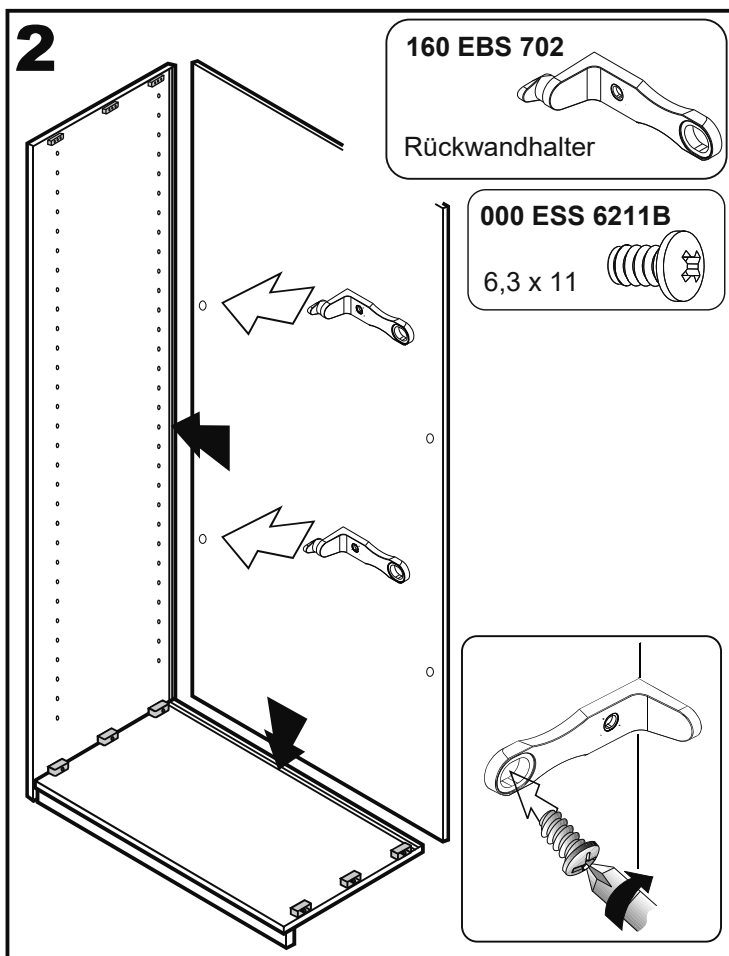
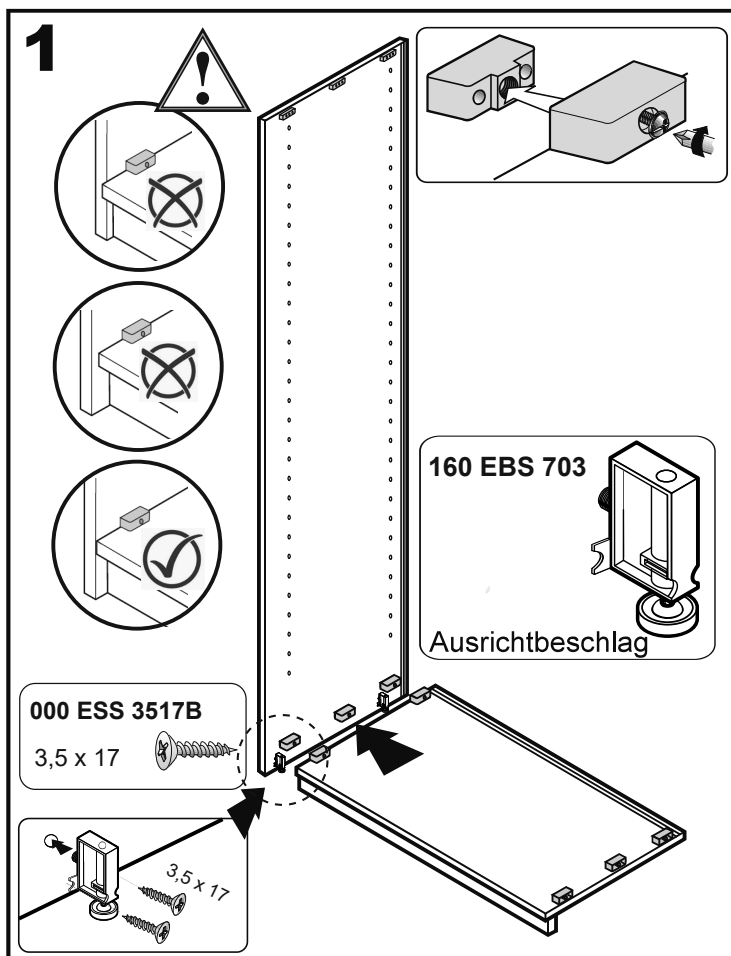
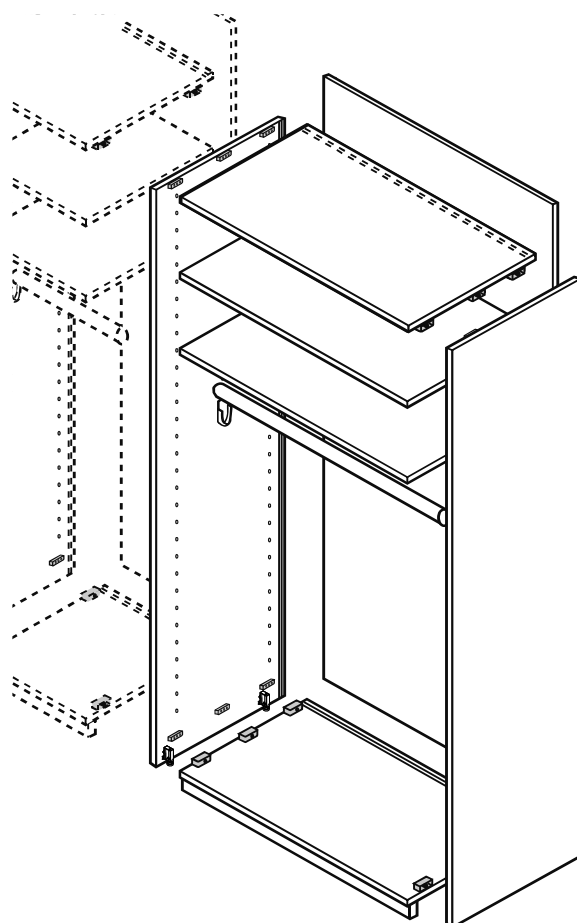
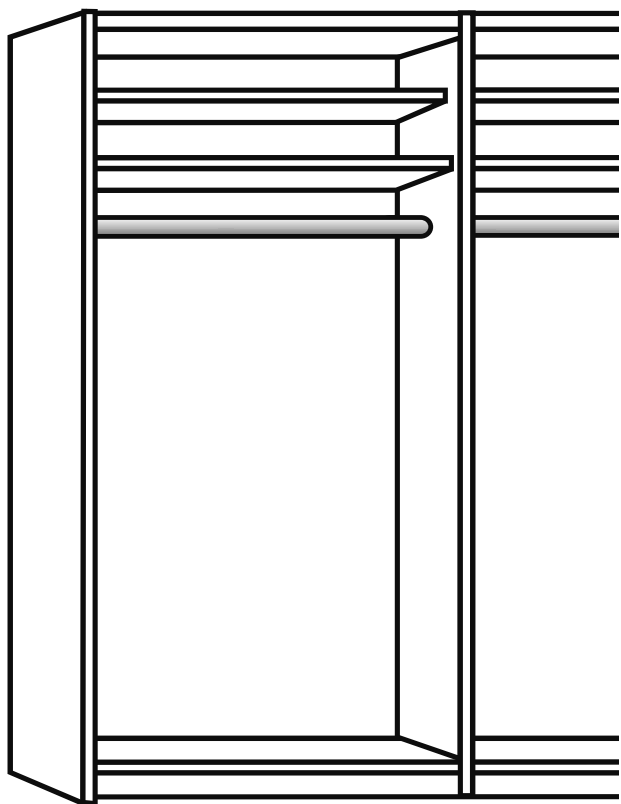
max. 60W

## LED 6-fach Verteiler

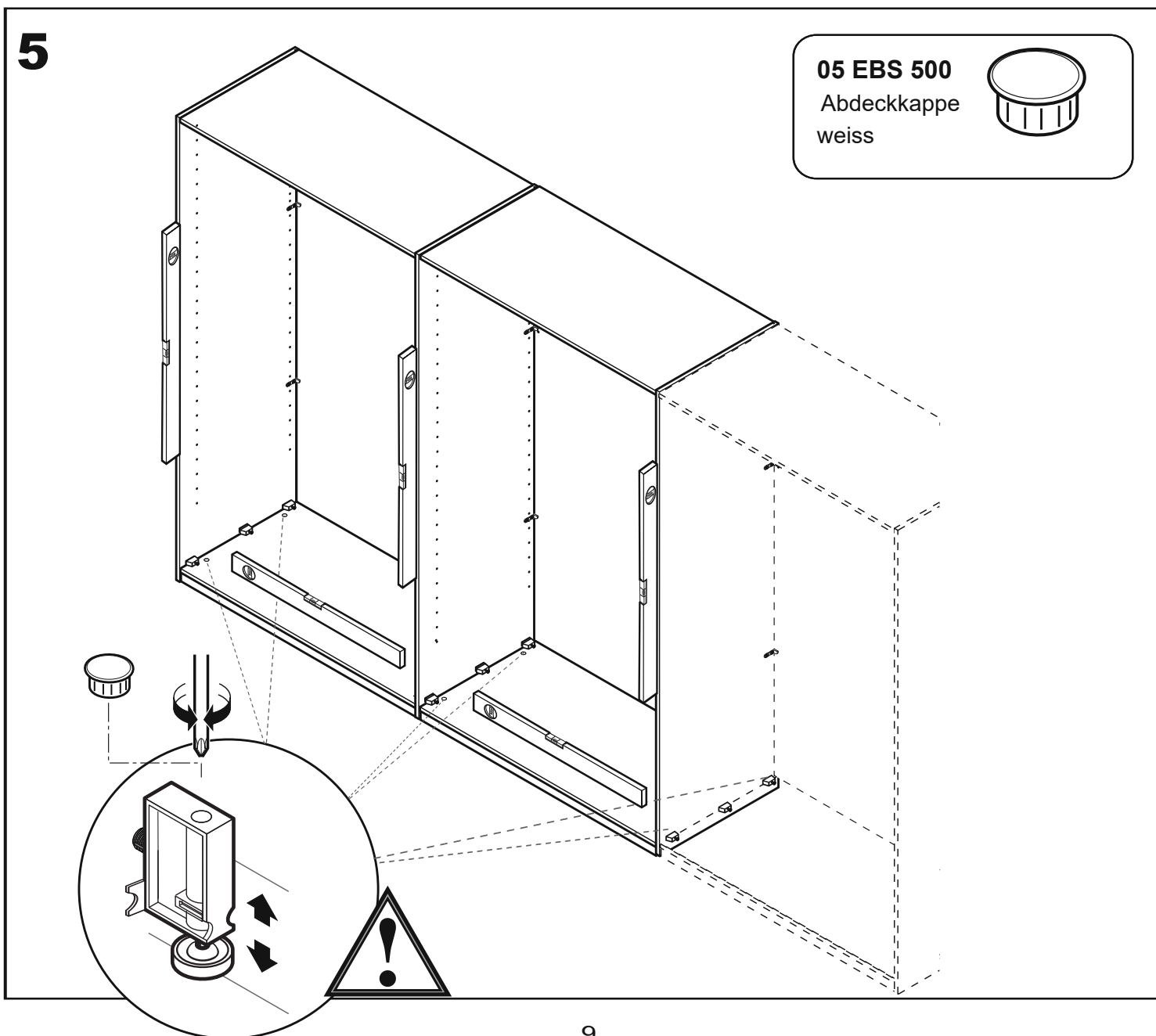
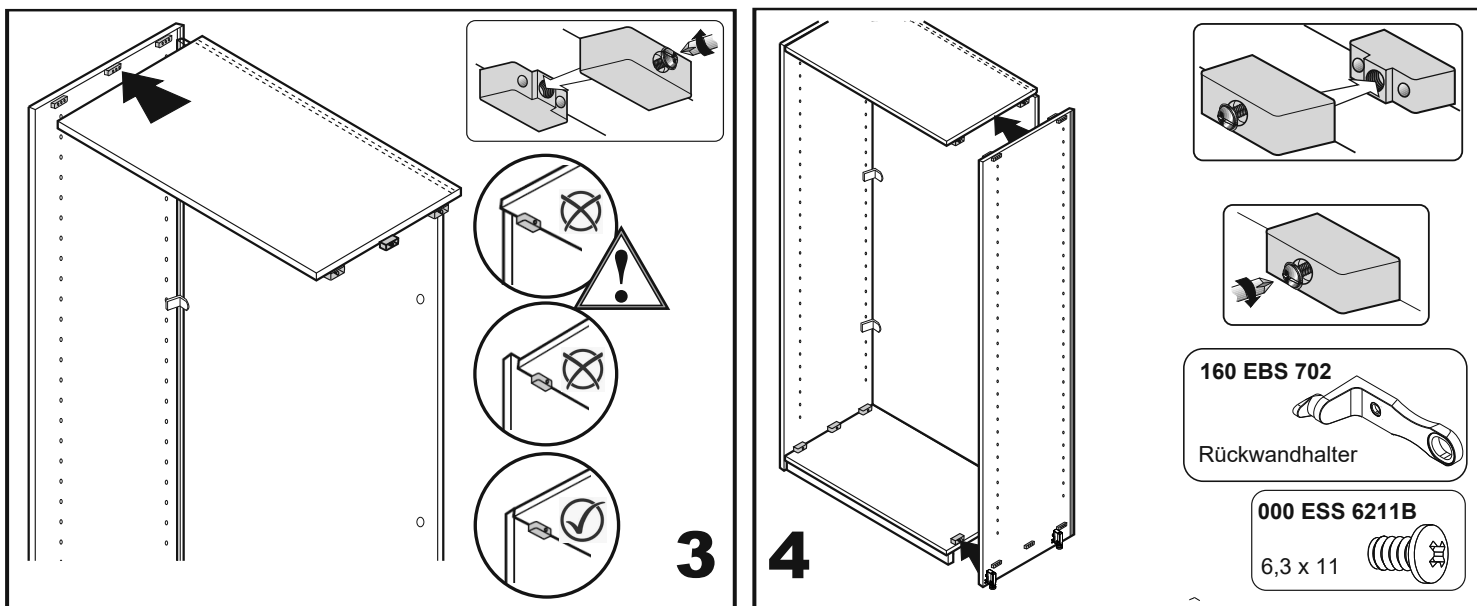


**000EBL794**

# MONTAGE SCHRANKKORPUS

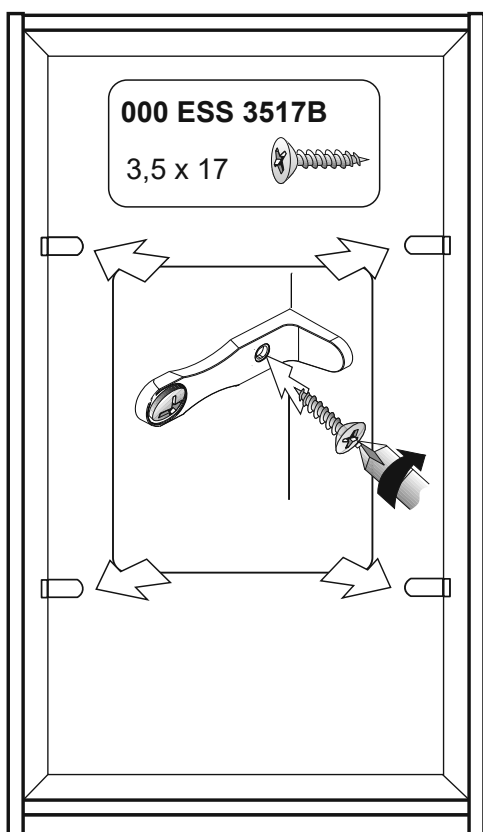


# MONTAGE SCHRANKKORPUS

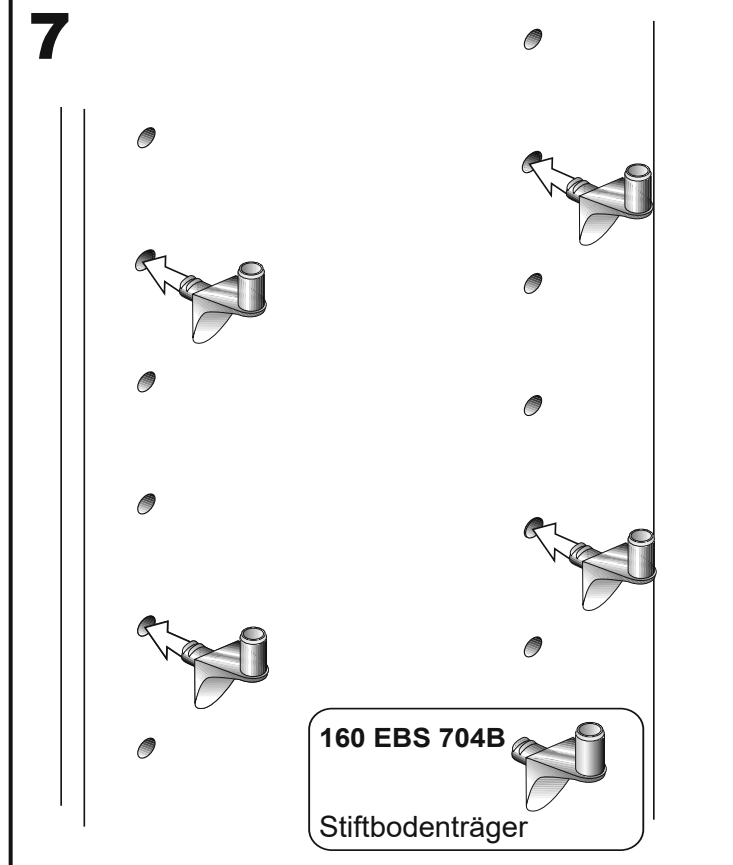


# MONTAGE SCHRANKKORPUS

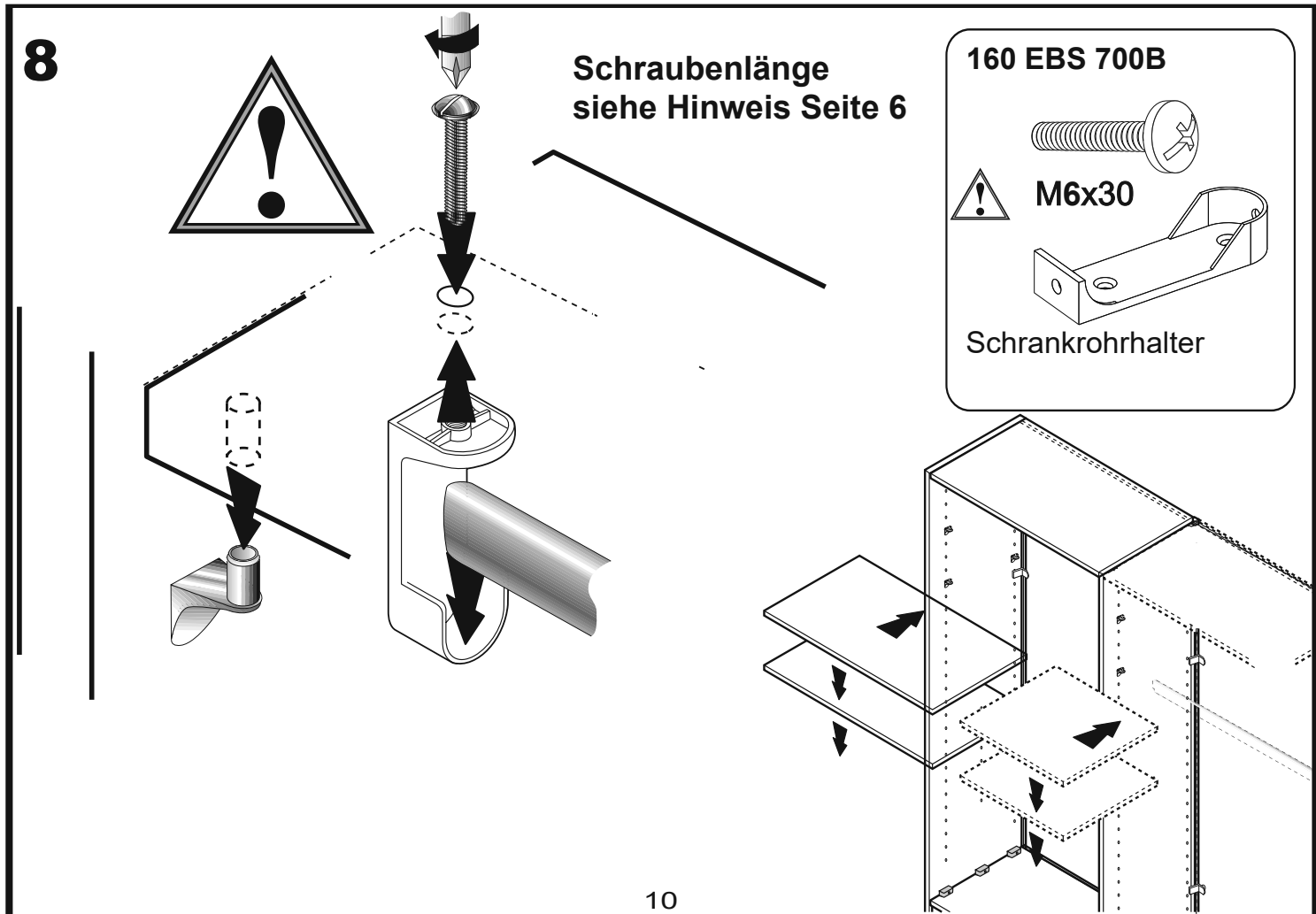
6



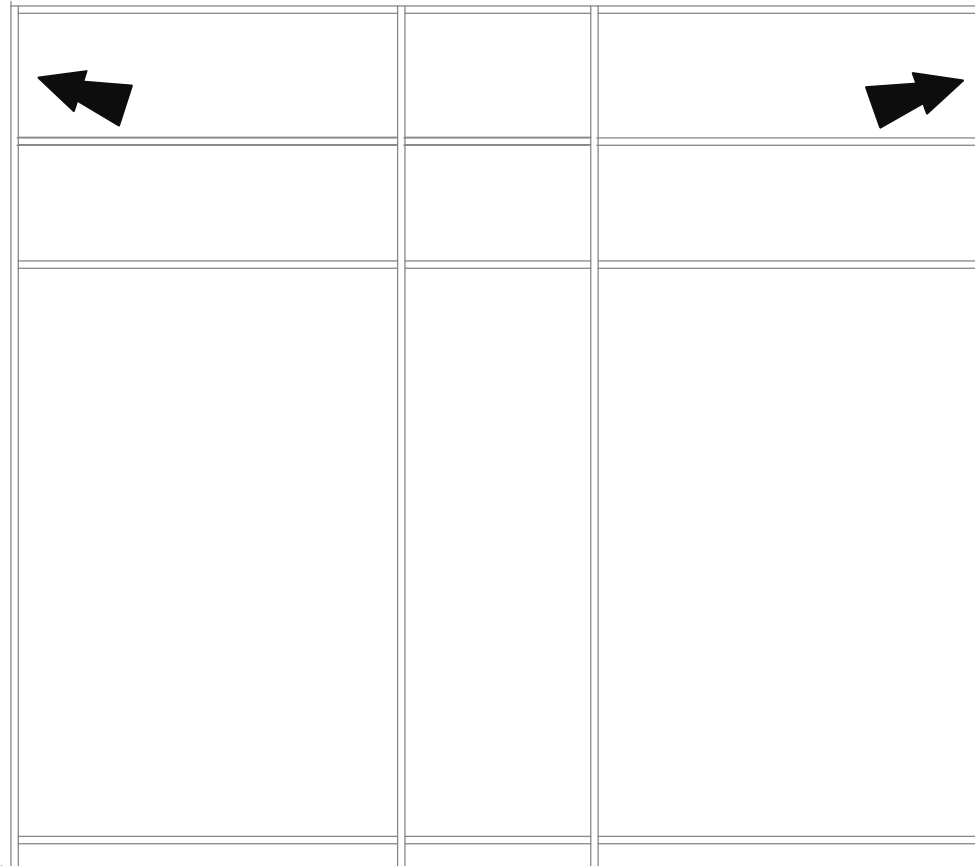
7



8



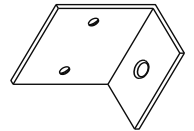
# KIPPSICHERUNG



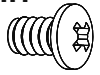
160 EBB 933

Beschlagbeutel  
Kippsicherung

2x  
Winkel



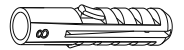
4x Euro-Schr.  
6,3x11



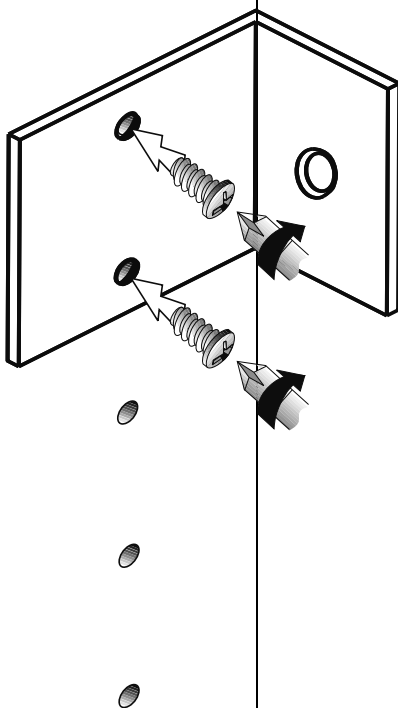
2x  
5,0 x 90



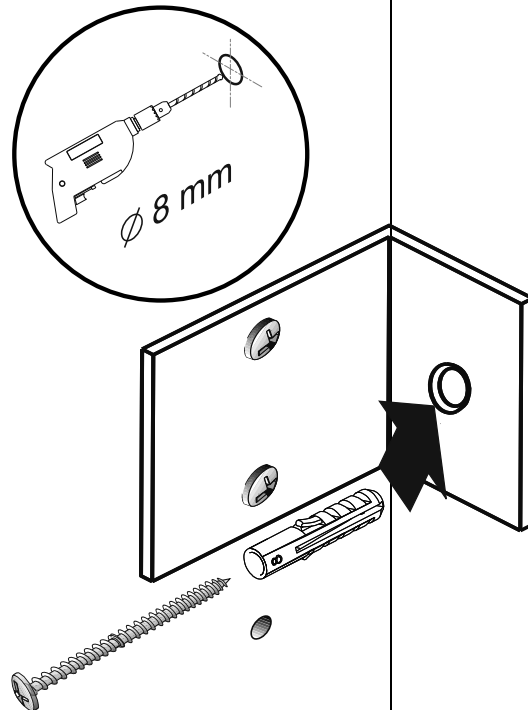
2x D8



9



10

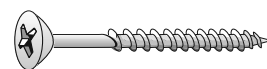


# PASSEPARTOUT

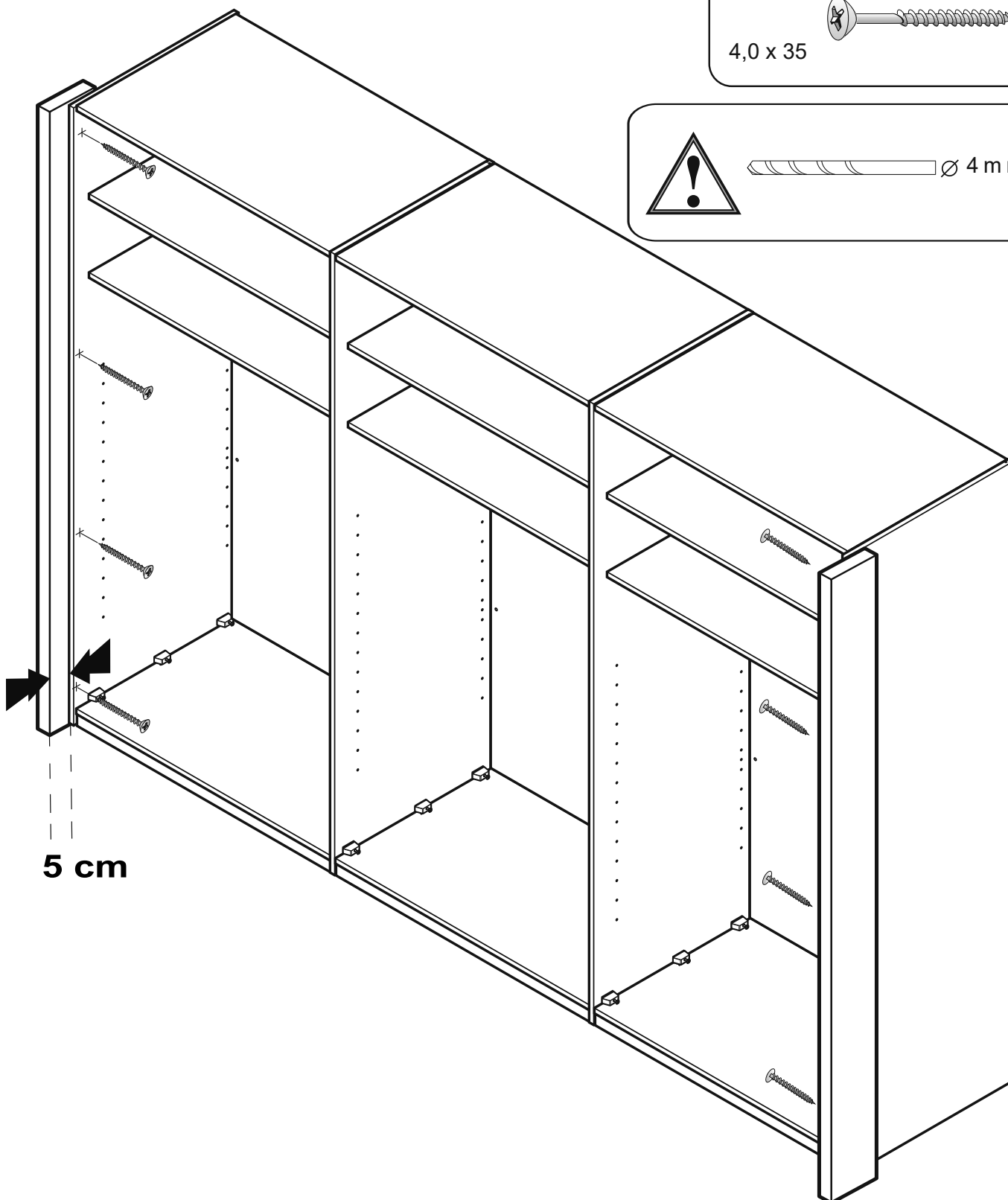
90 EBB 907

4 Stück

4,0 x 35



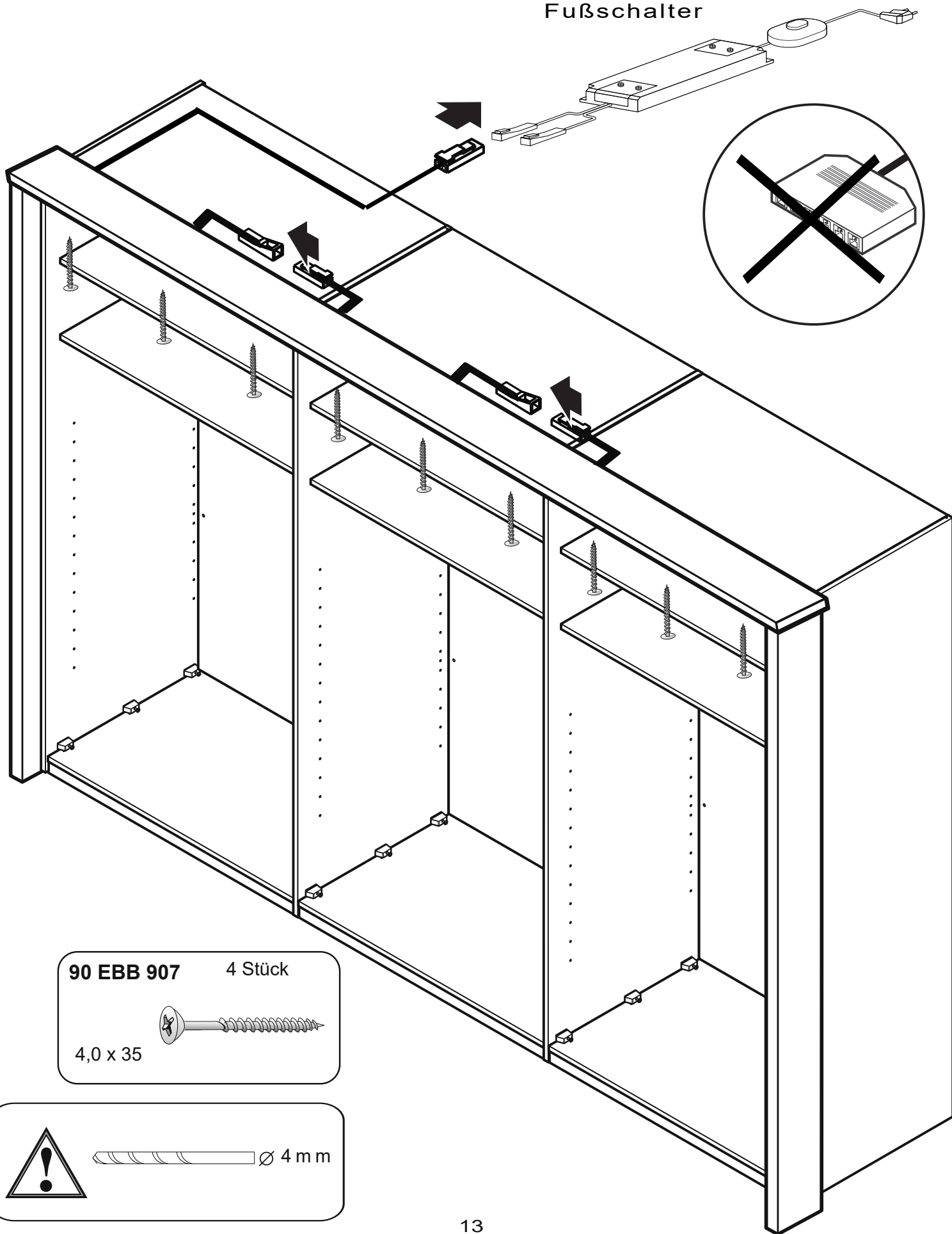
Ø 4 mm



5 cm

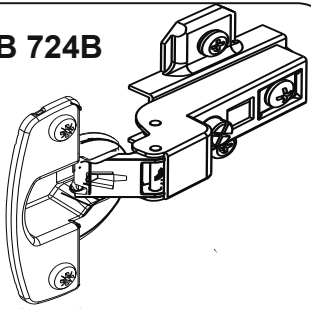
# PASSEPARTOUT

LED-Trafo mit  
Fußschalter

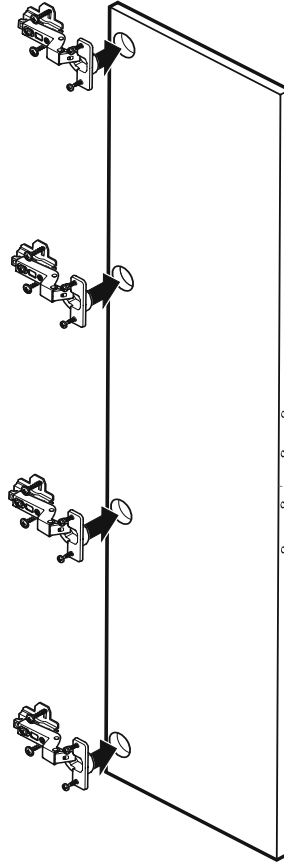
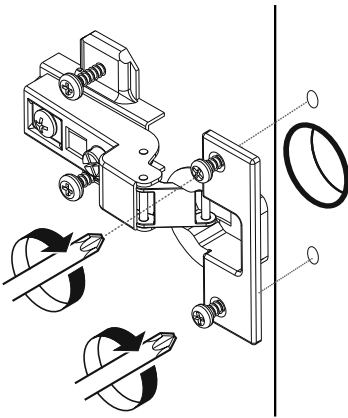


# SCHRANKFRONT

000 ETB 724B



Drehtürscharnier



013 EGR 005

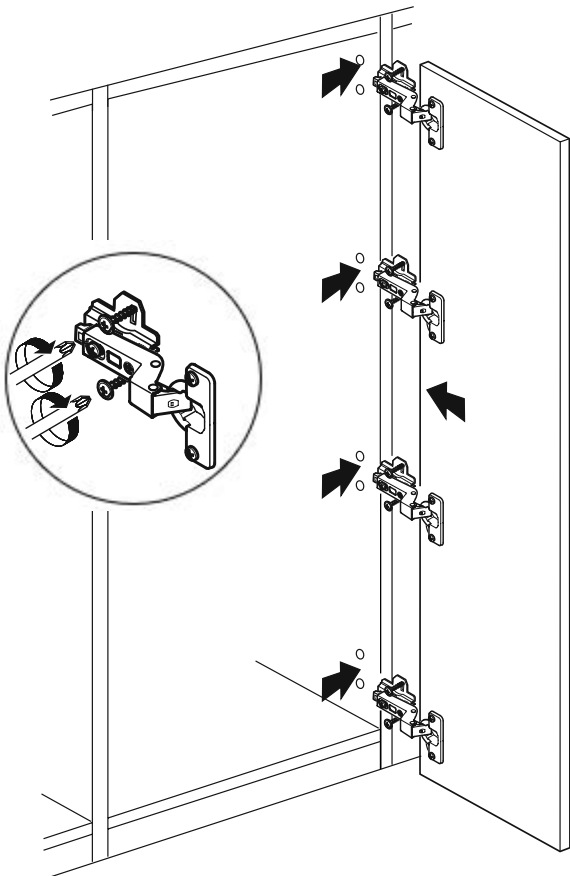
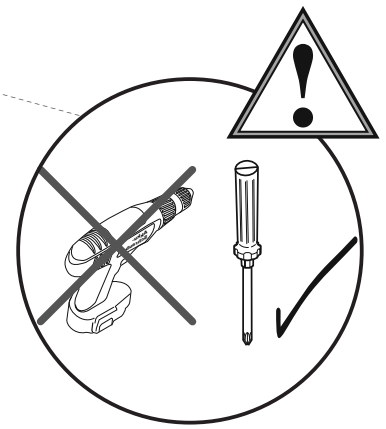


Griff 392 mm Carbon

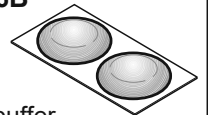
261 EGR 266B



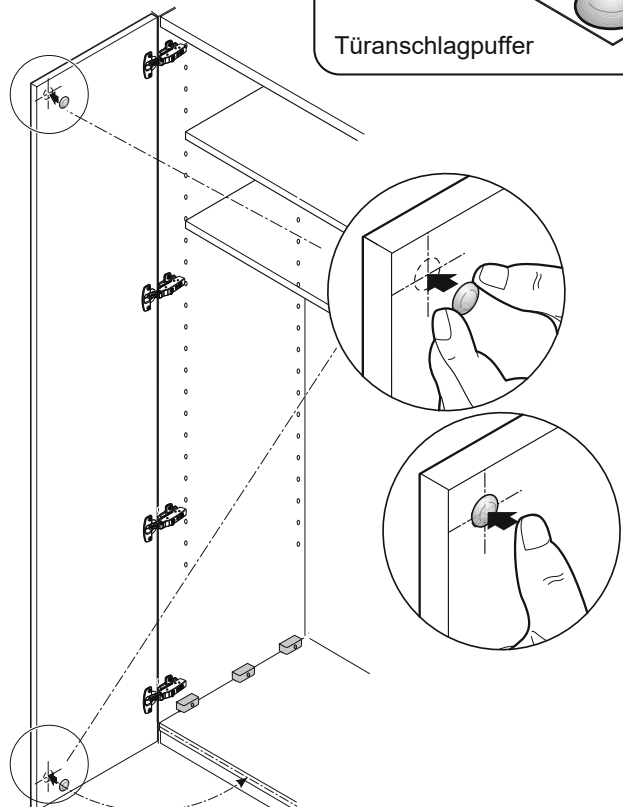
3,5 x 25 mm Carbon



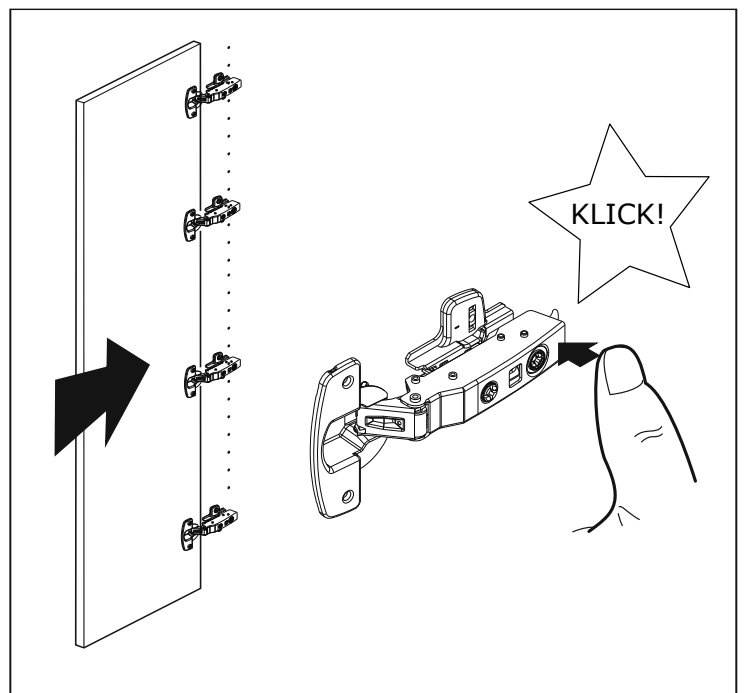
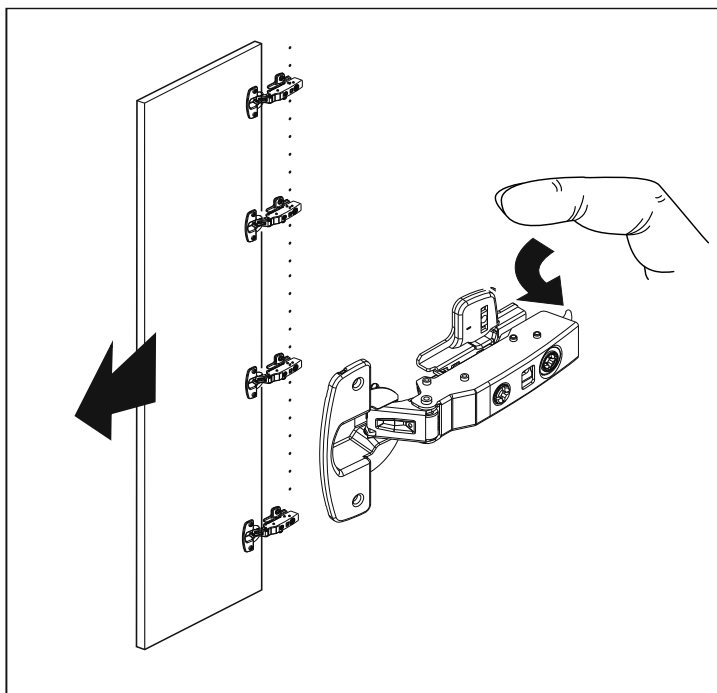
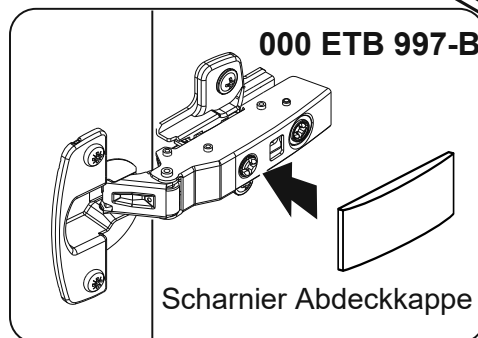
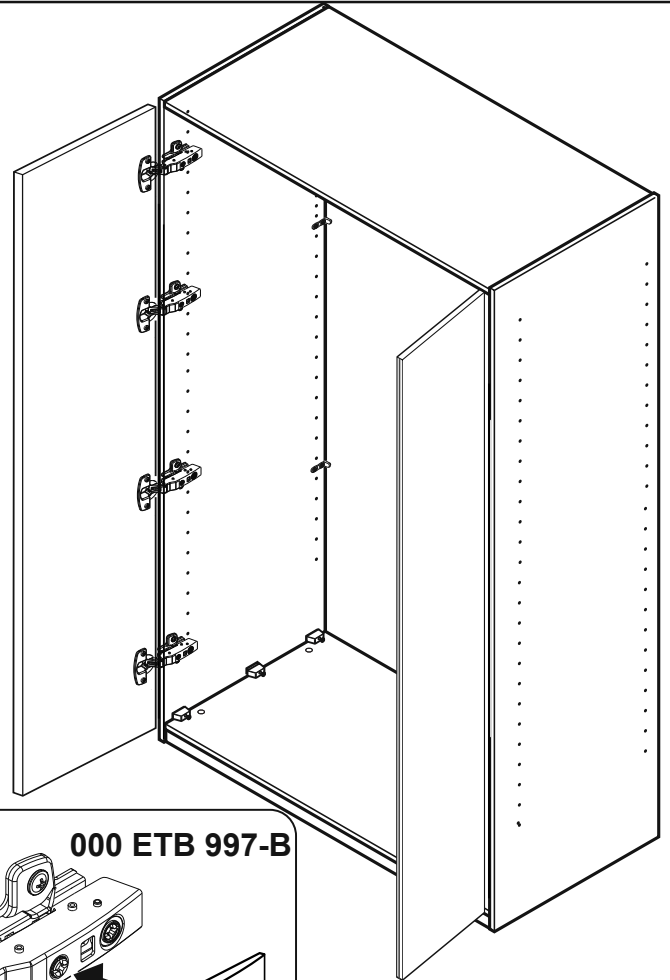
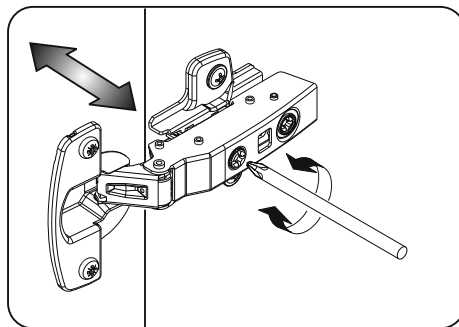
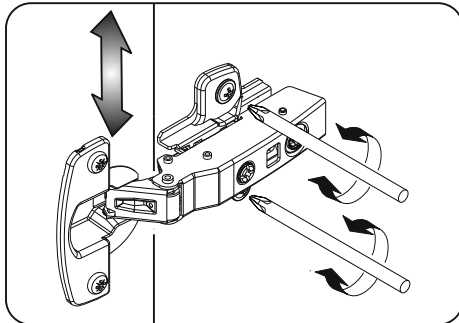
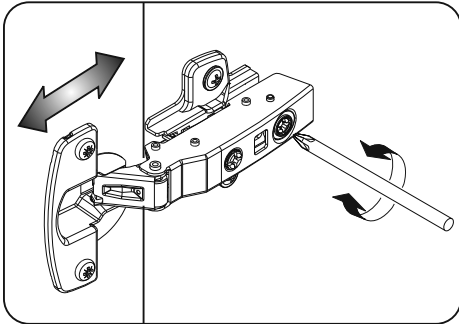
000 EBS 556B



Türanschlagpuffer

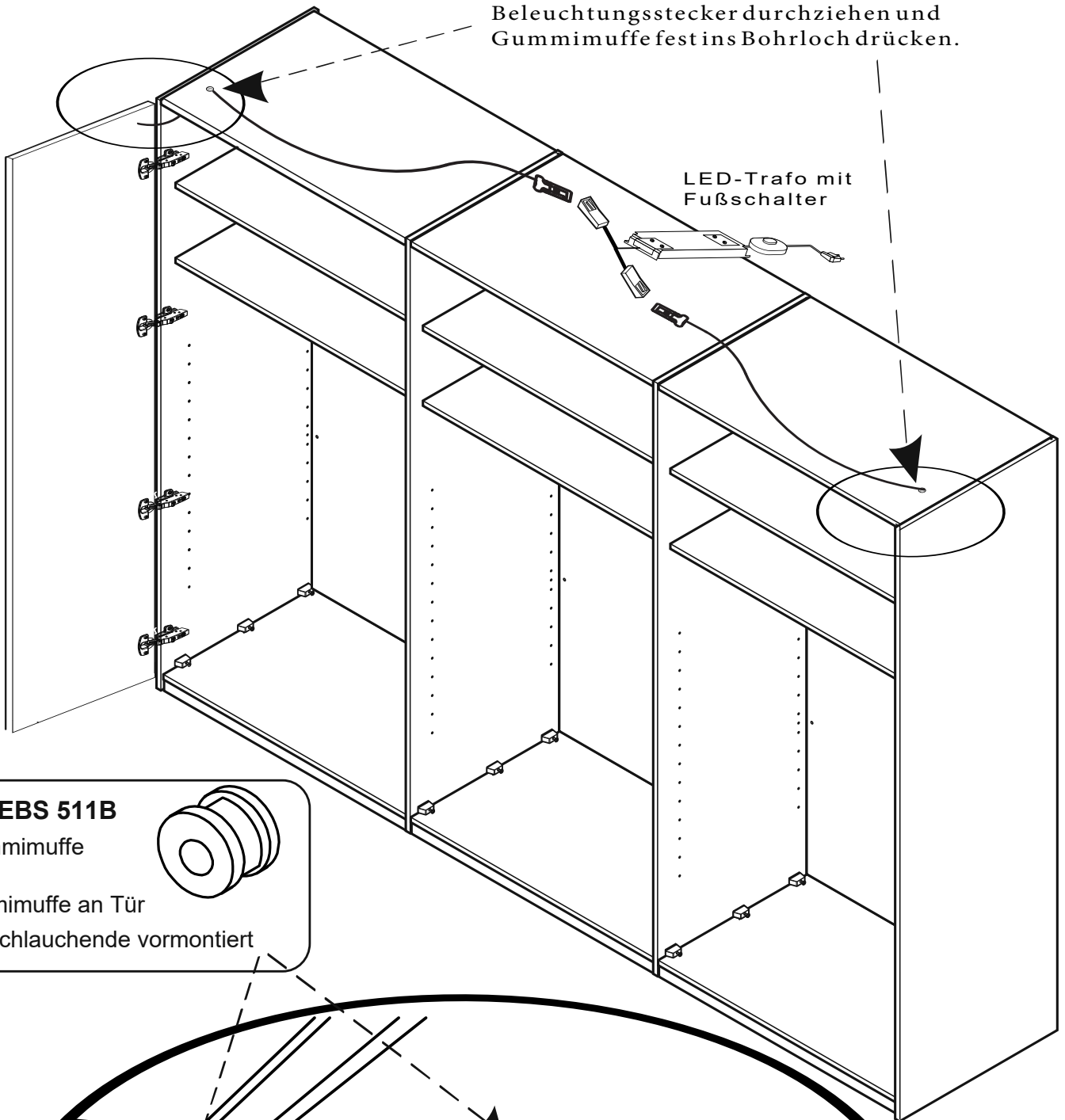


# SCHRANKFRONT



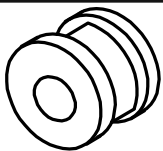
# Lack-Spaltholz-Akzenttür mit Beleuchtung

Bohrung 10cm von der Vorderkante und 5 cm von der Innenkante setzen.  
Beleuchtungsstecker durchziehen und Gummimuffe fest ins Bohrloch drücken.



**000 EBS 511B**

Gummimuffe



Gummimuffe an Tür  
und Schlauchende vormontiert

