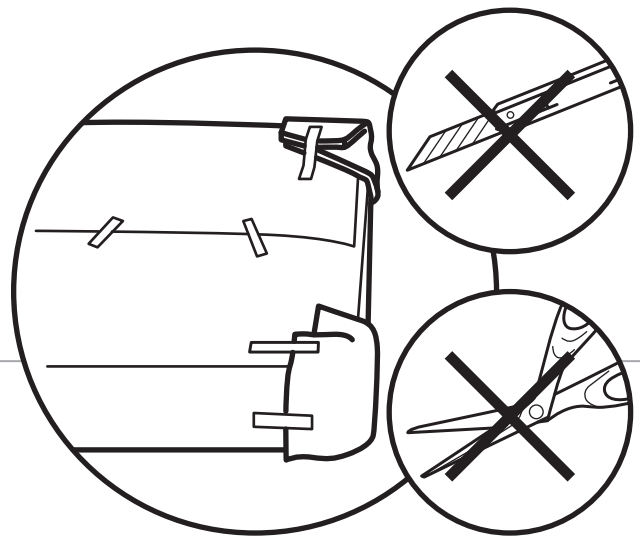
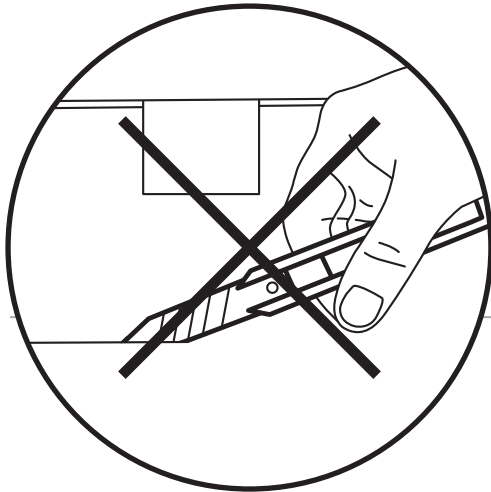
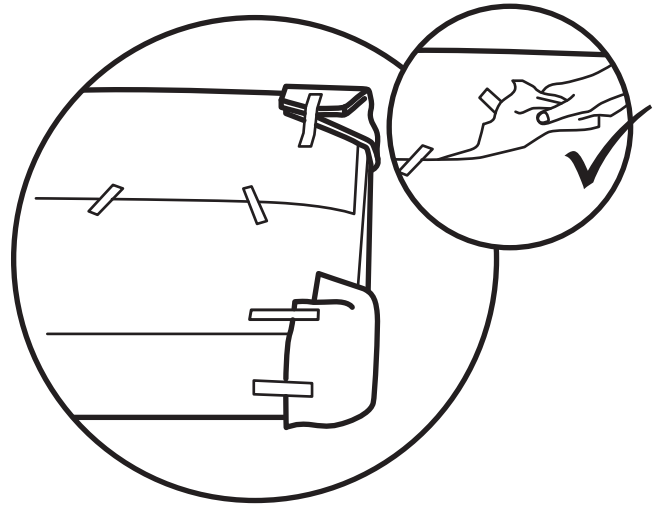
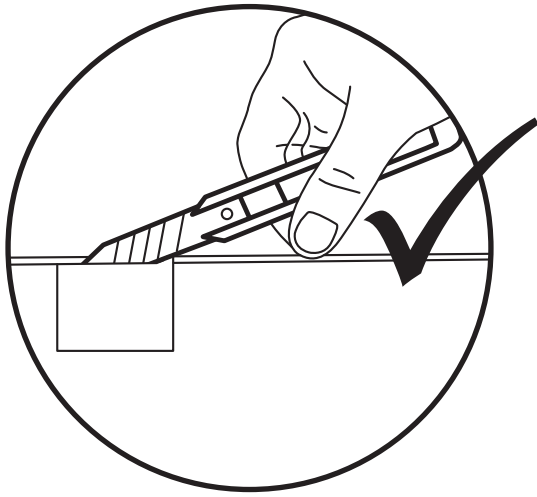


A135

MONTAGEANLEITUNG / ASSEMBLY INSTRUCTION

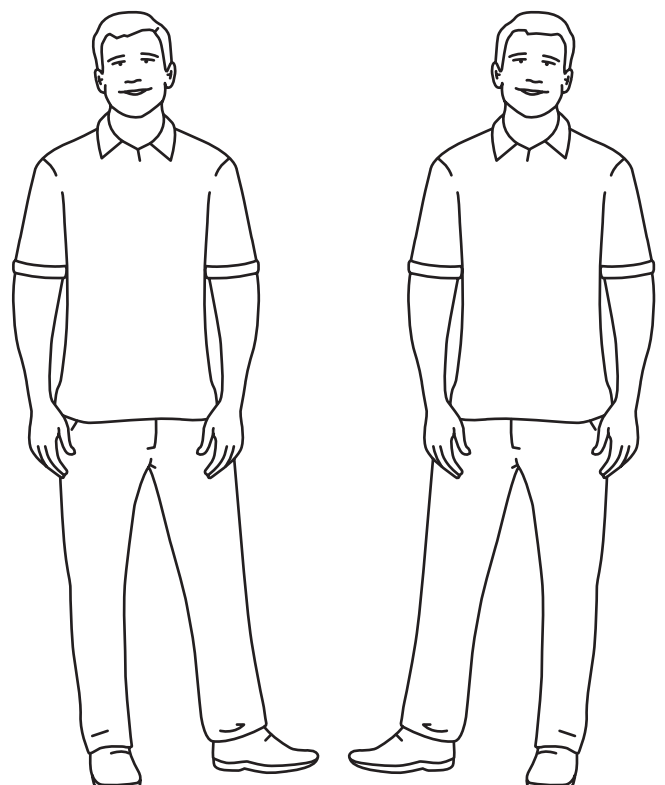




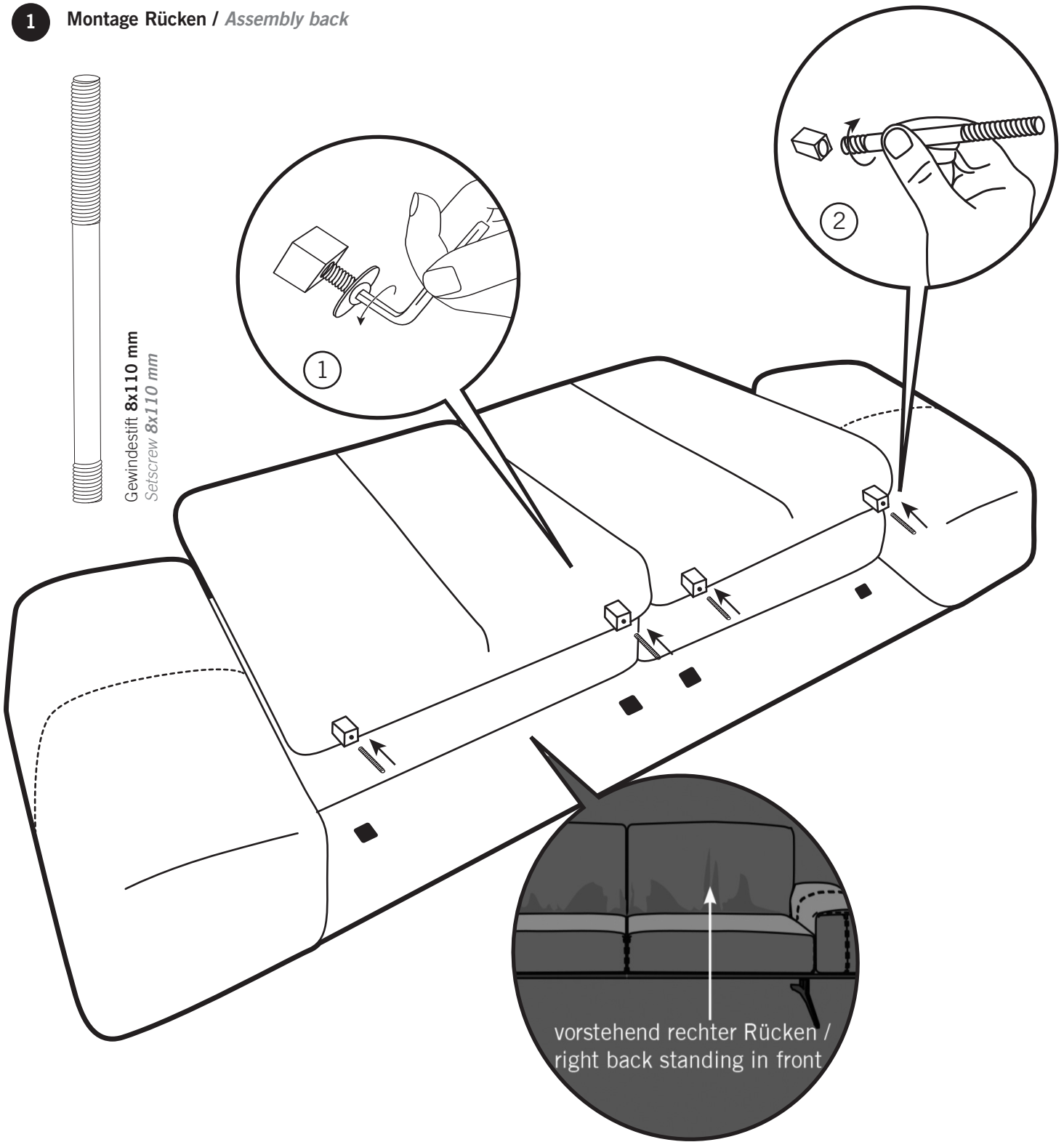
! Hinweis / Note:

Für den Aufbau werden zwei Monteure benötigt. Somit vermeiden Sie vorsorglich Beschädigungen.

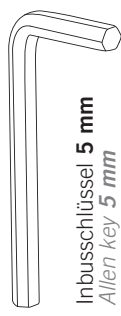
Two persons are needed for the assembly. This prevents damage in advance.



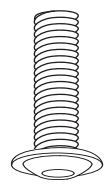
1 Montage Rücken / Assembly back



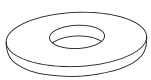
2



Inbusschlüssel 5 mm
Allen key 5 mm



Flanschkopfschraube 8x30 mm
Flange head screw 8x30 mm



U-Scheibe 10,5 mm
Plain washer 10,5 mm

