

2333/5333/6333

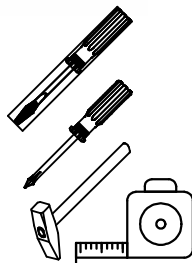
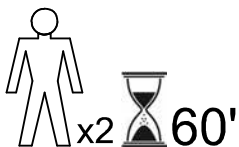
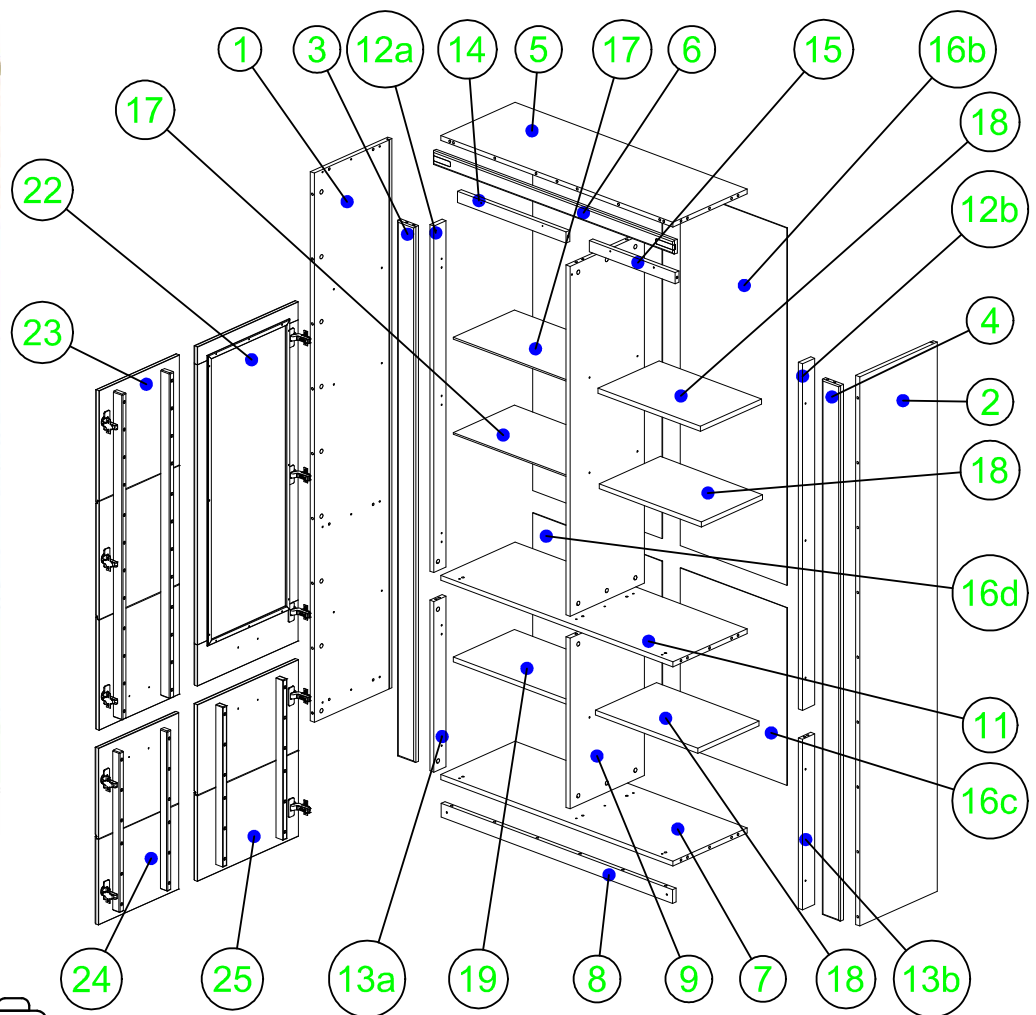
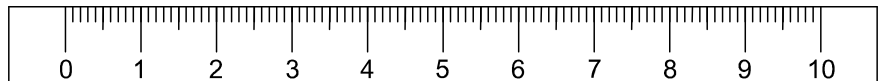
Versionsnummer:
Version number:
Numer wersji:

03.2019

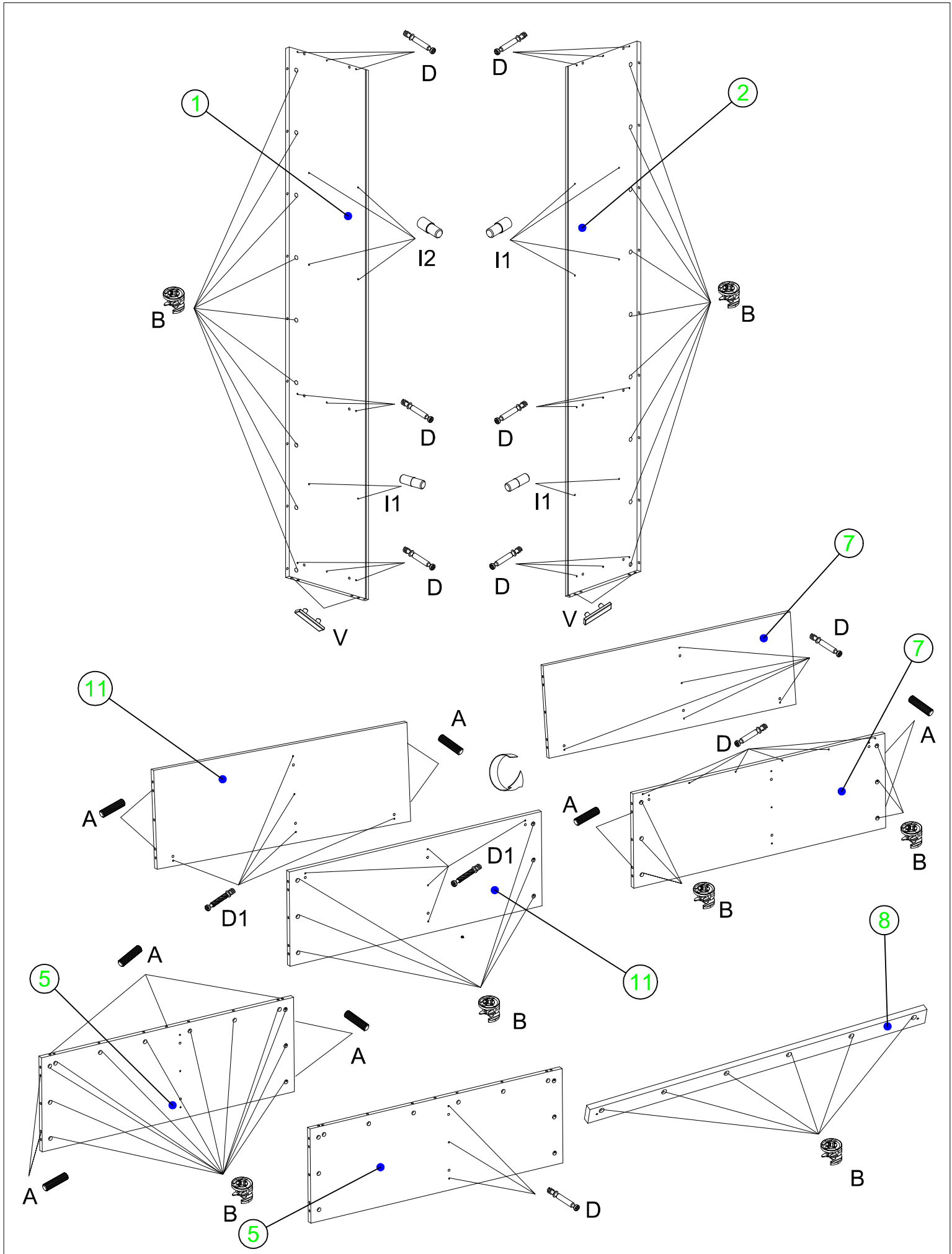
Naturholz kann sich werkstoffbedingt verziehen. Durch das Montieren ziehen sich Teile wieder plan.

Wood is a natural material and can be distorted. However, when the furniture is assembled, the parts straighten out.


Drewno jest surowcem naturalnym i może ulec wypaczeniu. Jednakże, po zmontowaniu mebla w całość części wyprostowują się.




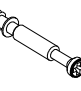
A Ø 8x30 21	A1 Ø 8x50 4	B 62	D 62	D1 12/12	E Ø 6,3x13 10	F 10	G Ø 4x30 6	H 80
I2 I1 8 16	J Ø 8x13 40	K 10	M 4	R M4x26 8	P 30	V 4	U 2	





I


A

 Ø 8x30
 15

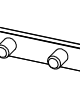
B

 48

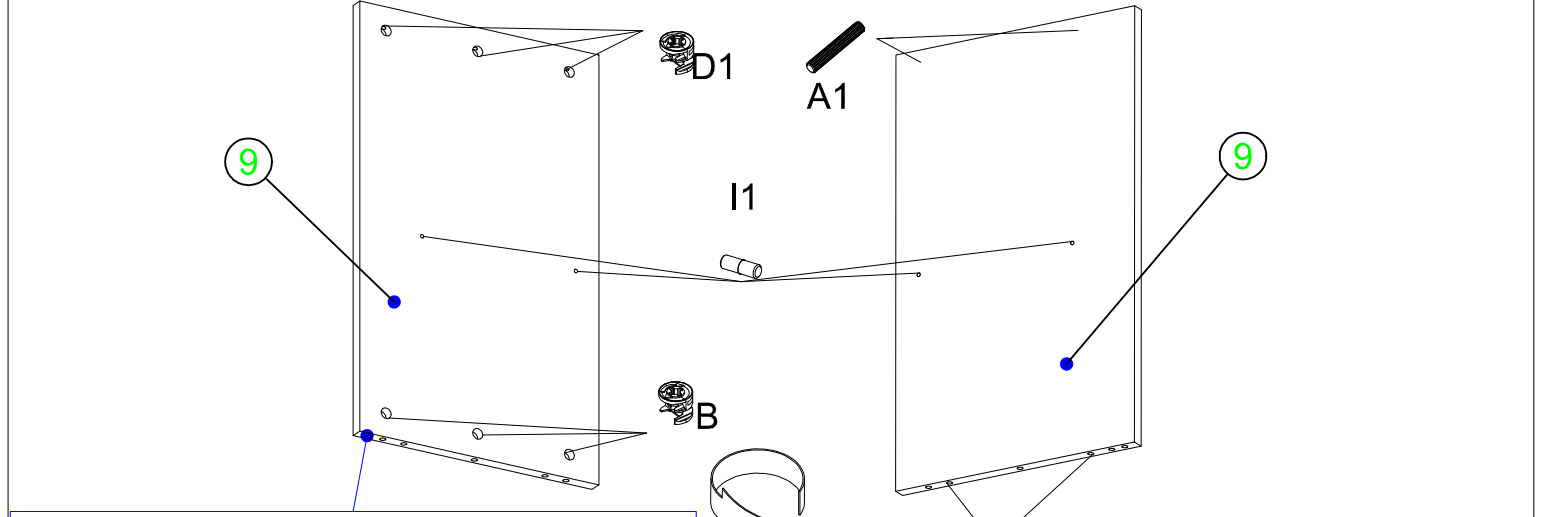
D

 32

D1

 0/10

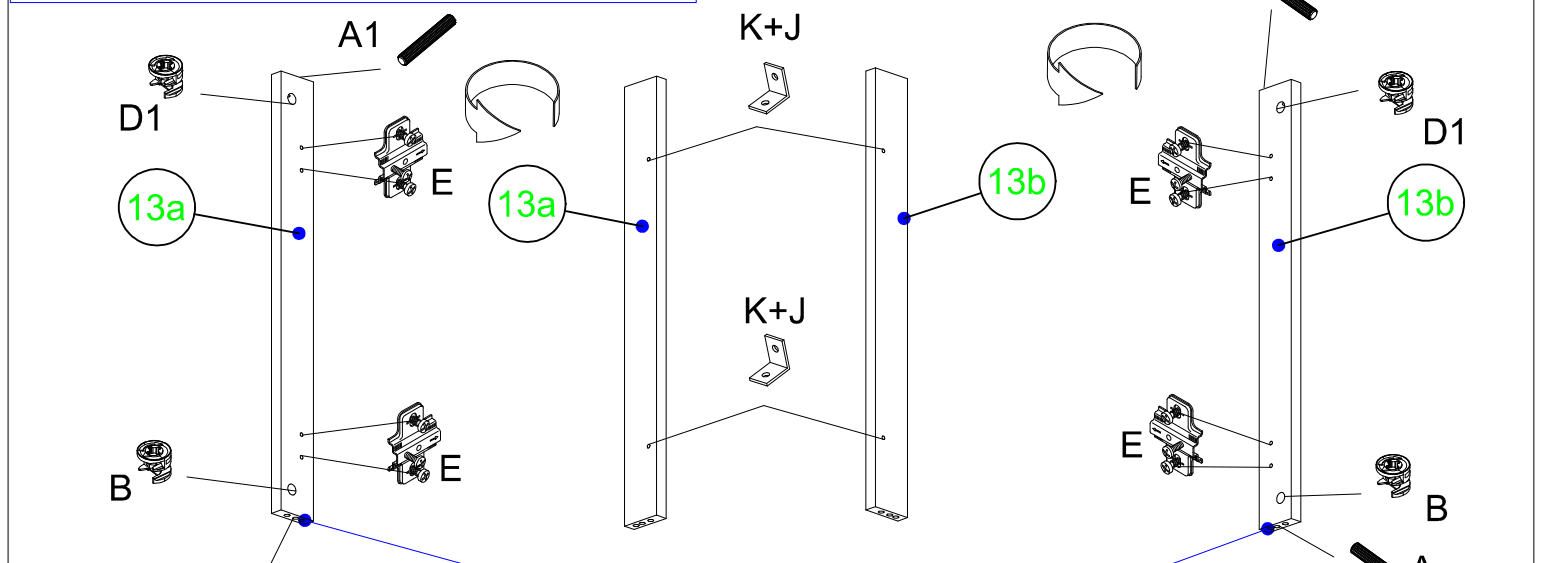
I1

 8

I2

 4

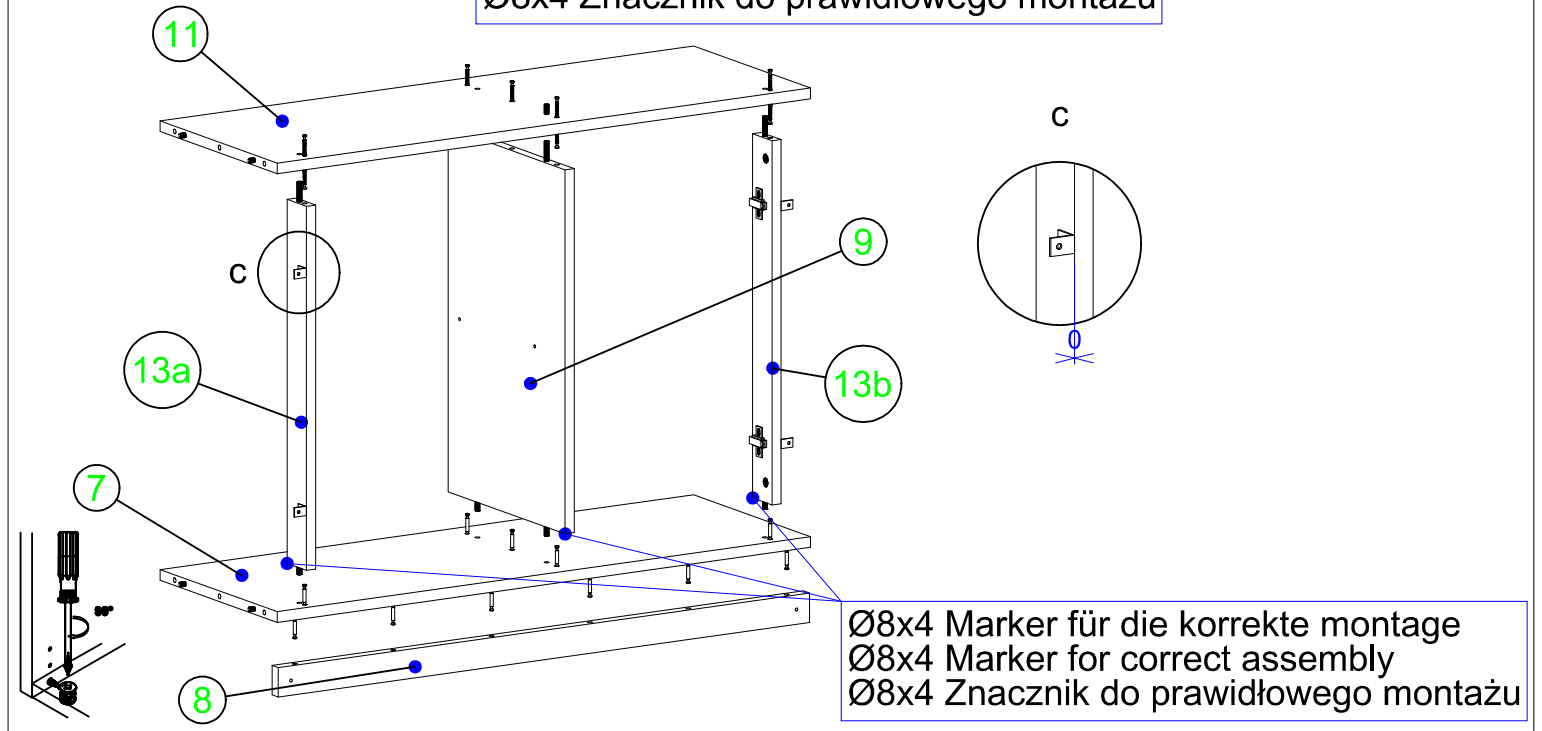
V

 4



Ø8x4 Marker für die korrekte montage
 Ø8x4 Marker for correct assembly
 Ø8x4 Znacznik do prawidłowego montażu

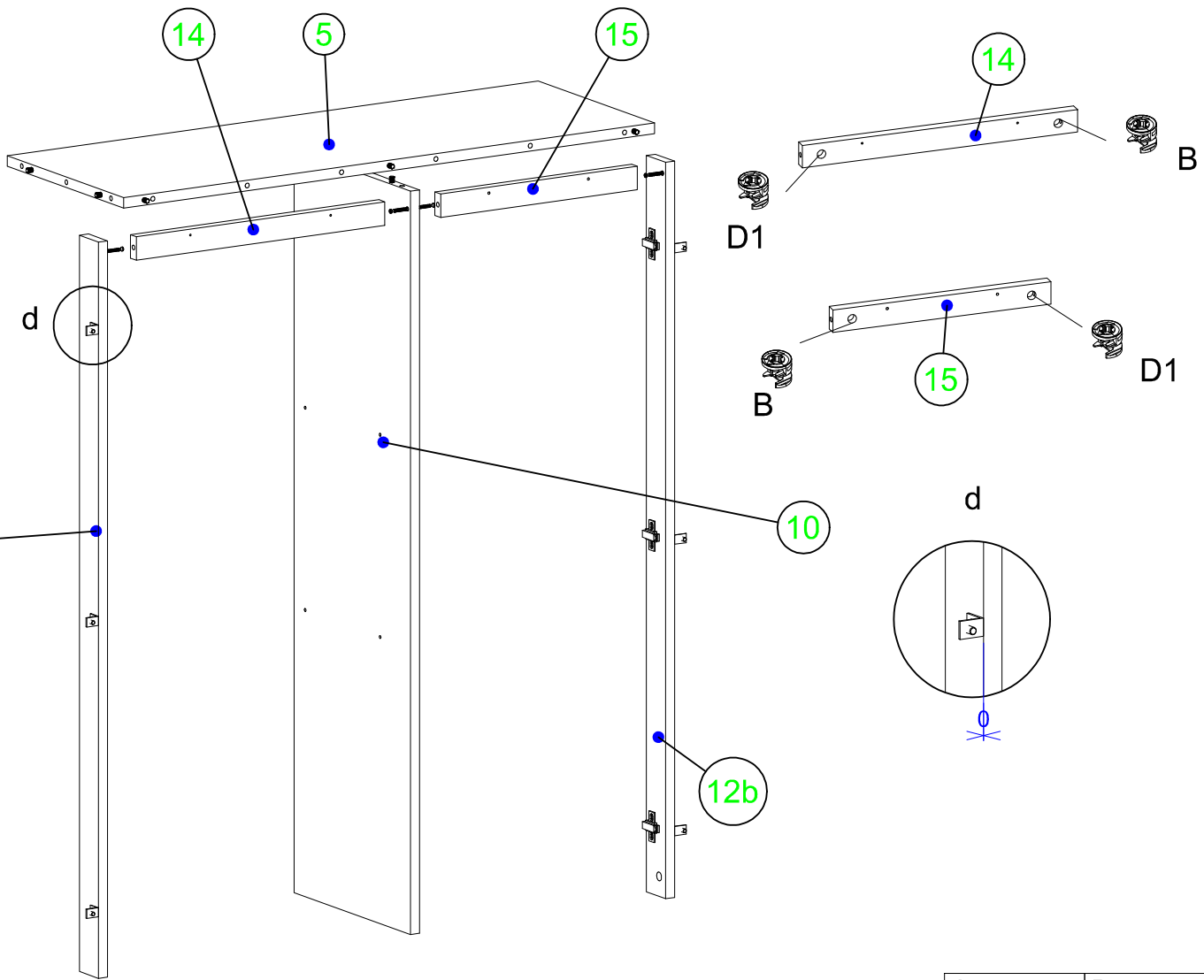
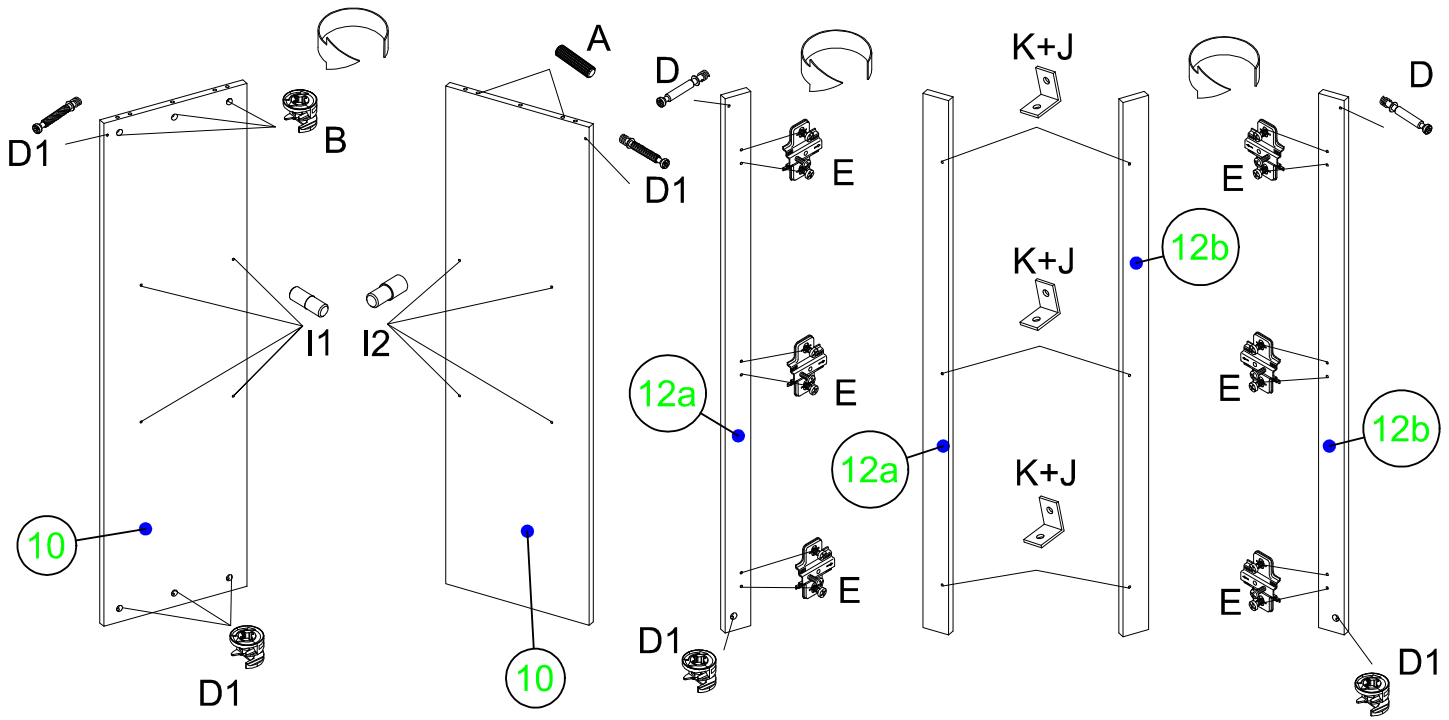



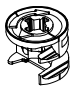

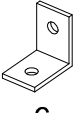
Ø8x4 Marker für die korrekte montage
 Ø8x4 Marker for correct assembly
 Ø8x4 Znacznik do prawidłowego montażu

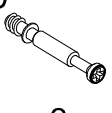

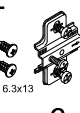




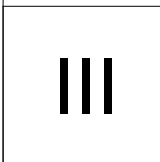
Ø8x4 Marker für die korrekte montage
 Ø8x4 Marker for correct assembly
 Ø8x4 Znacznik do prawidłowego montażu

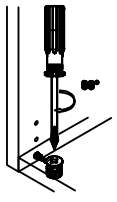
	A Ø 8x30 4	A1 Ø 8x50 4	B 5	D1 5/0	E Ø 6.3x13 4	I1 8	J Ø 5x13 4	K 4
--	-----------------------------	------------------------------	-------------------	----------------------	-------------------------------	--------------------	-----------------------------	-------------------



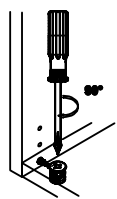
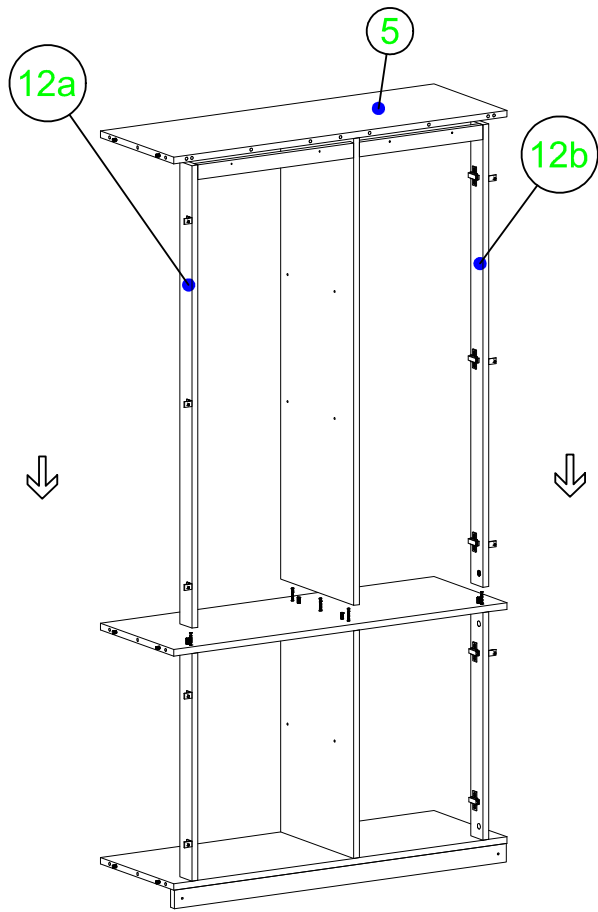
<p>A</p>  <p>Ø 8x30 2</p>	<p>B</p>  <p>5</p>
<p>J</p>  <p>Ø 5x13 6</p>	<p>K</p>  <p>6</p>

<p>D</p>  <p>2</p>	<p>D1</p>  <p>7/2</p>	<p>E</p>  <p>Ø 6.3x13 6</p>	<p>I1</p>  <p>4</p>	<p>I2</p>  <p>4</p>
--	---	---	--	---

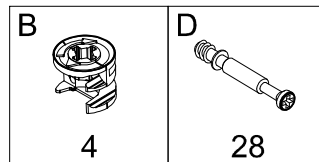
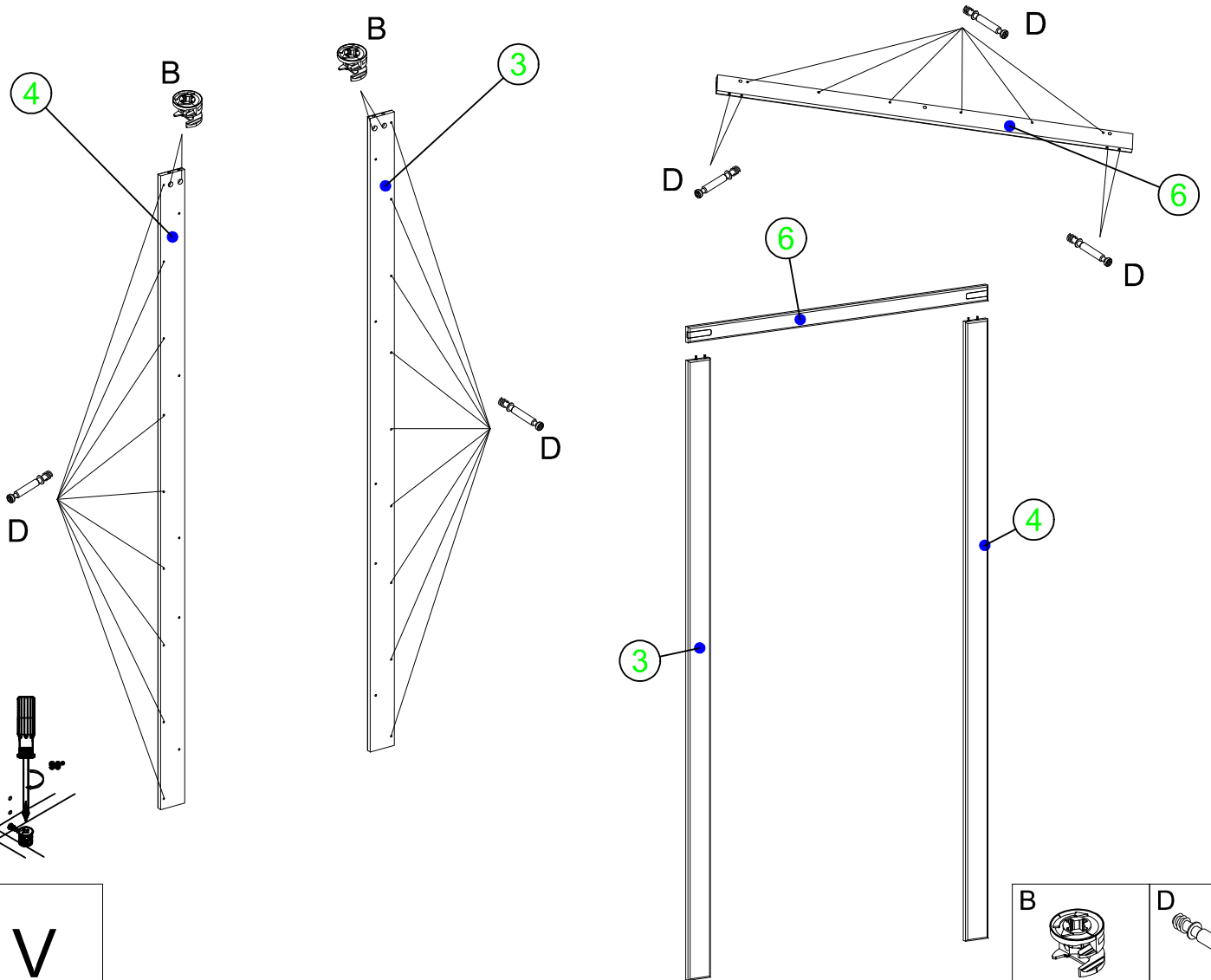


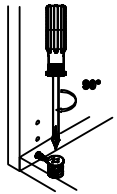


IV

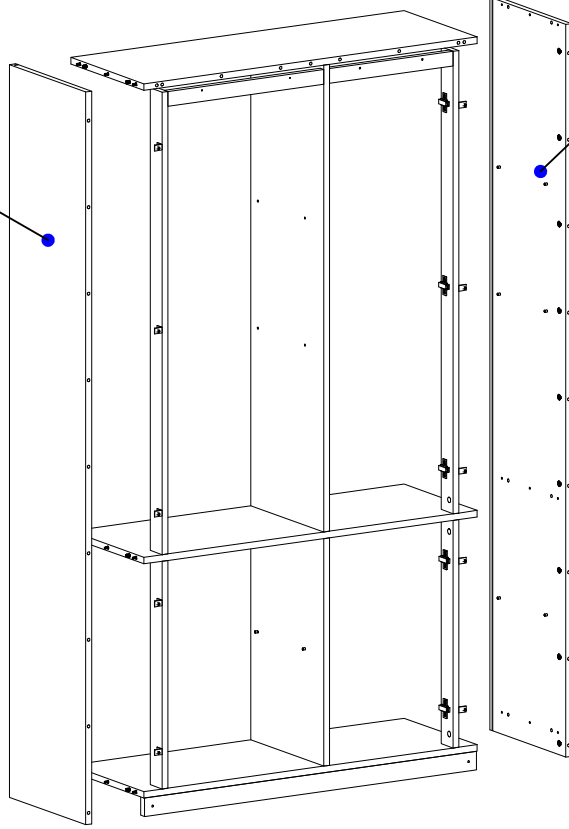
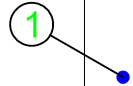


V



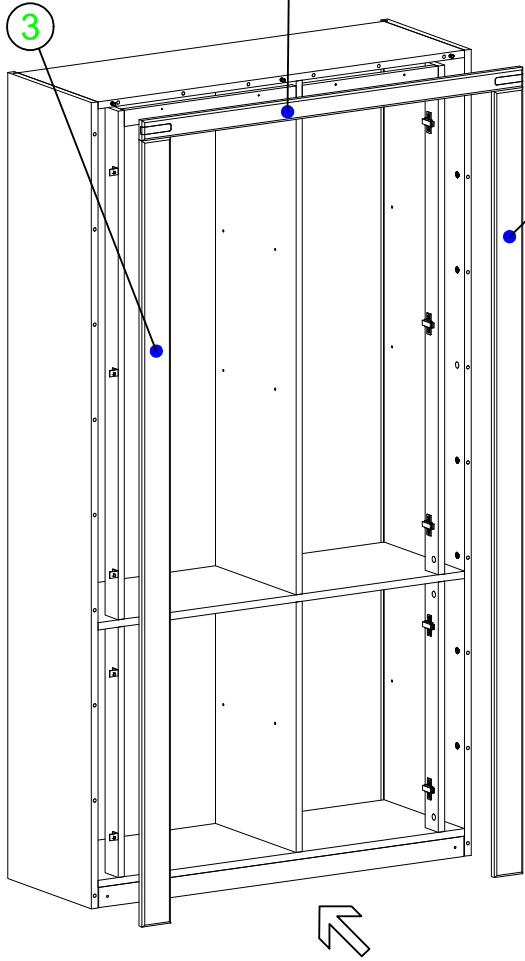


VI



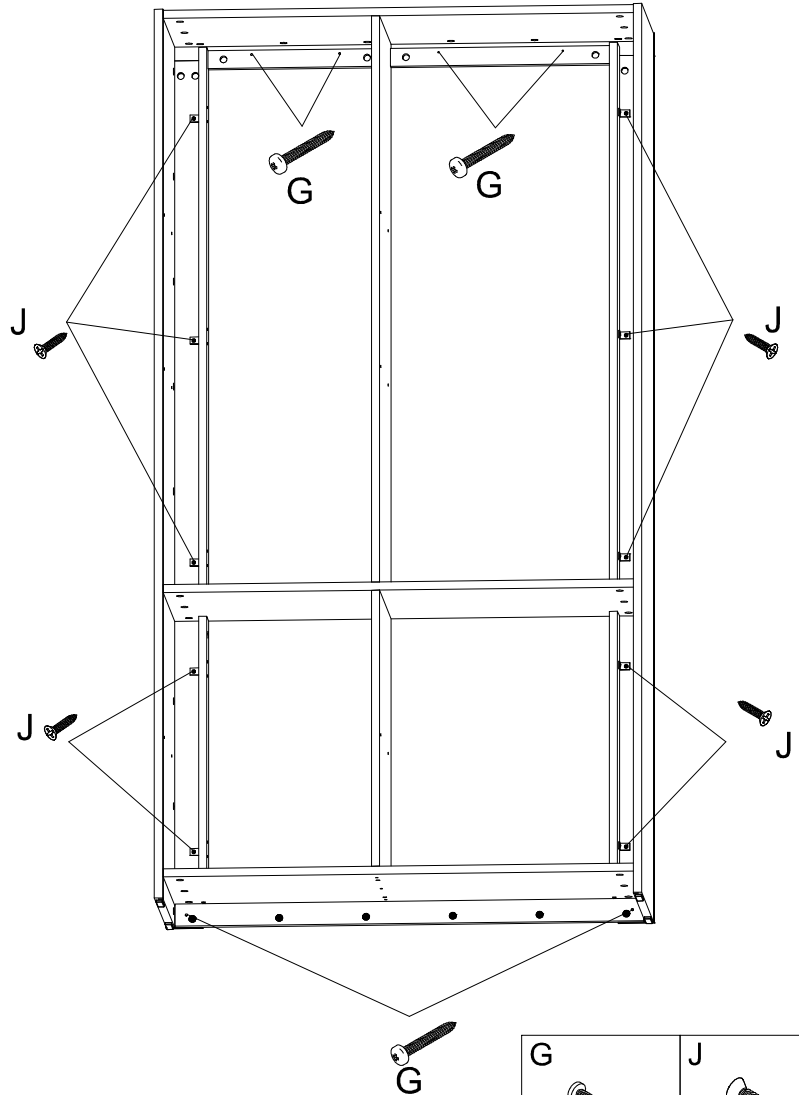
2

6



3

4



G

G

J

J

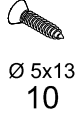
J

J

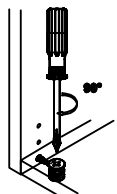
G

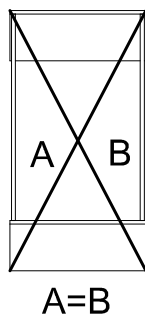
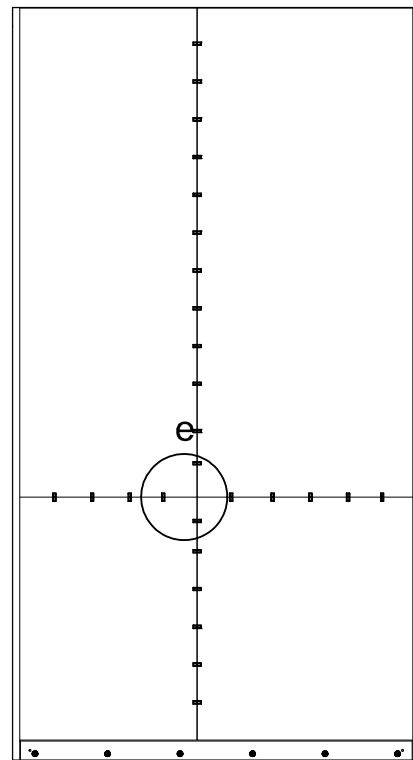
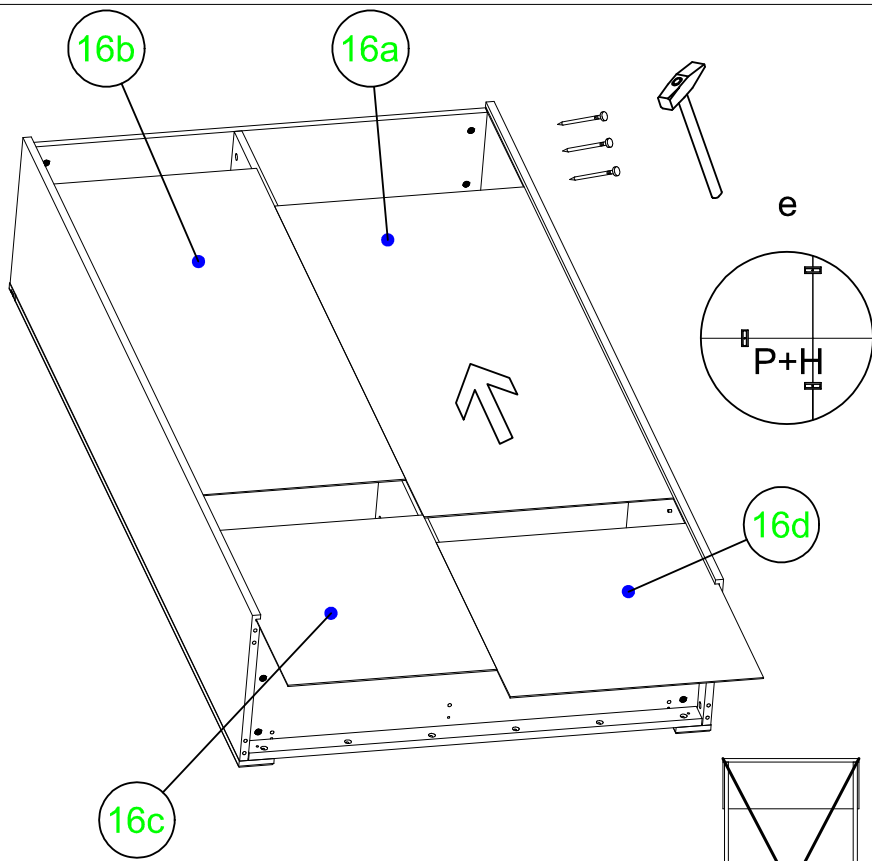
G

J

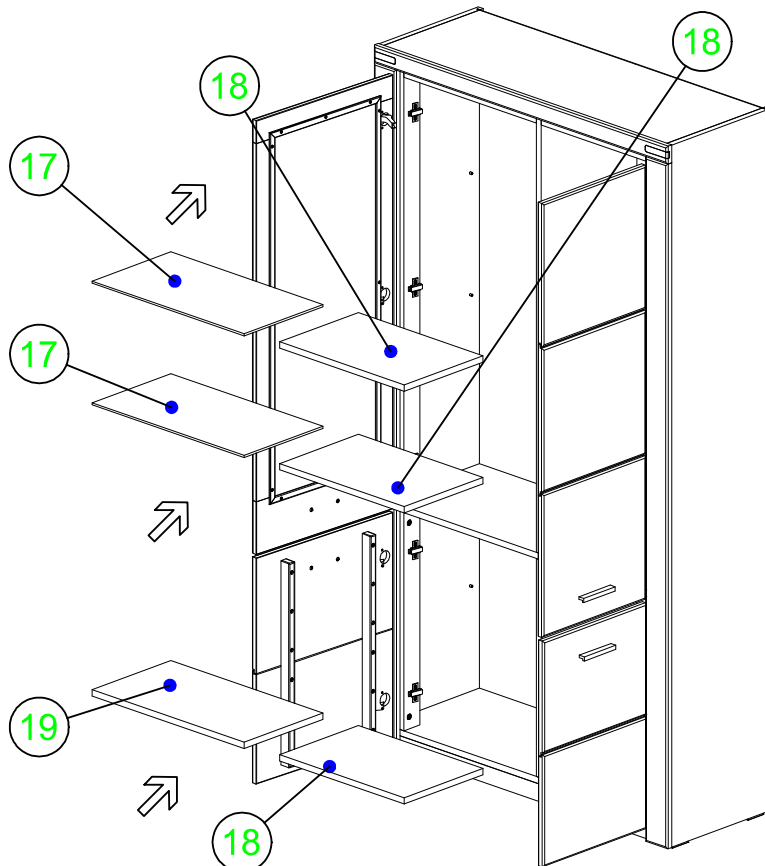
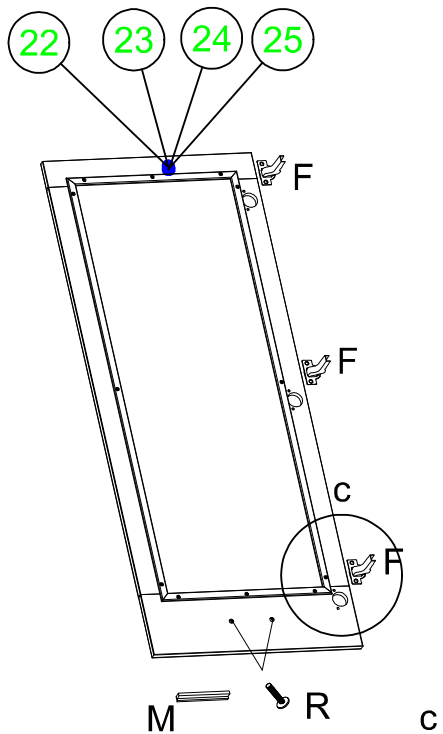
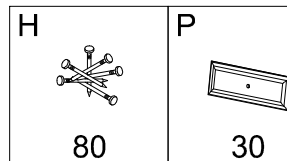


VII

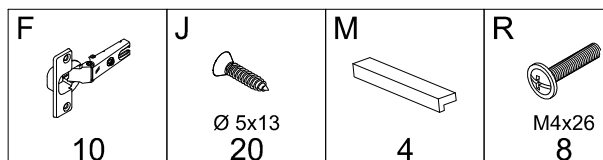




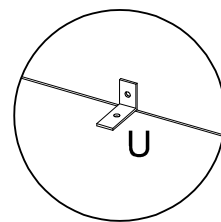
XIII



IX



f



X

