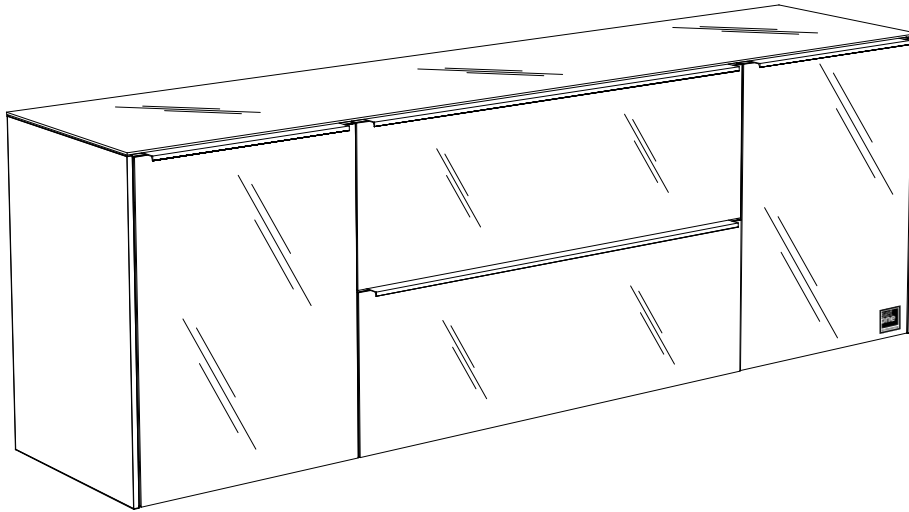


Aufbauanweisung
(Bitte aufbewahren)



Variante A

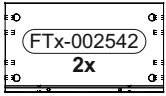
Artikel.-Nr:

6015-LB-211

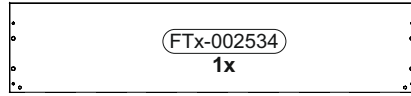
Montageanleitung.-Nr:

MA1-00748

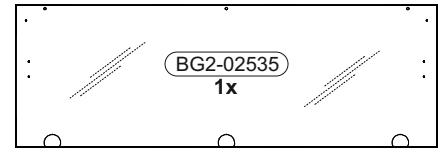
Colli 1/3



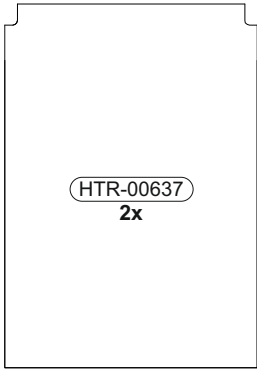
335 x 188



859 x 188



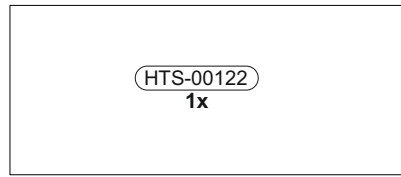
892 x 301



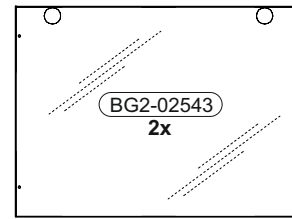
591 x 445



892 x 301

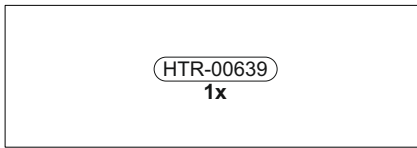


840 x 358

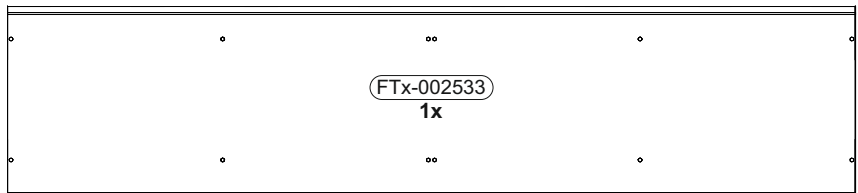


605 x 445

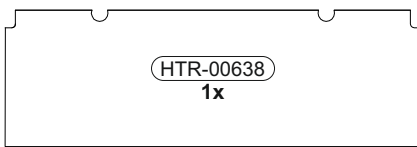
Colli 2/3



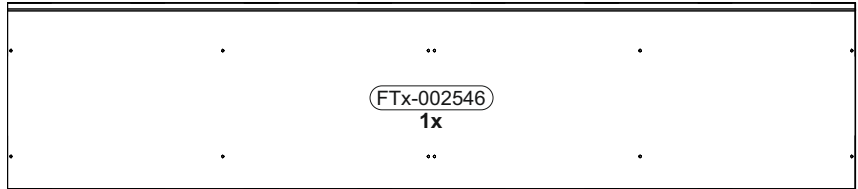
880 x 300



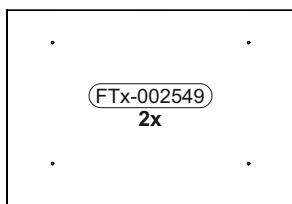
1794 x 394



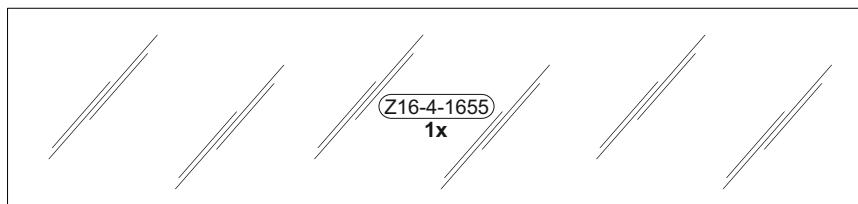
880 x 288



1794 x 394



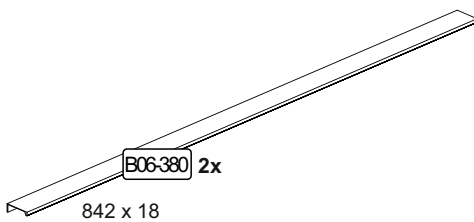
609 x 413



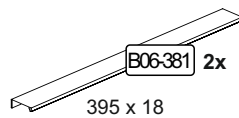
1816 x 415

Colli 1/1

6016-Griffe-4er(f.LB)



842 x 18



395 x 18

Colli 3/3

BT1-00846

B01-10 8x		B01-122 2x		B01-190 8x	
B01-200 18x		B01-30 22x		B01-347 8x	
B01-244 1x		B01-36 3x		B01-65 24x	
B01-80 12x		B01-90 4x		B02-103 12x	
B02-160 8x		B02-10 20x		B02-20 20x	
B05-20 8x		B08-80 1x		B08-40 4x	
B08-70 4x					

BT1-00005

B02-173 8x		B01-123 16x	
---------------	--	----------------	--

BT1-00026

B03-01 4x		B03-05 4x	
--------------	--	--------------	--

BT1-00028

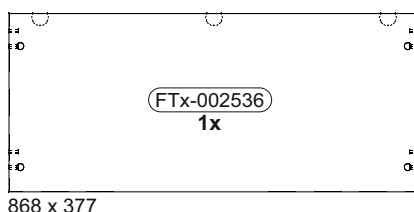
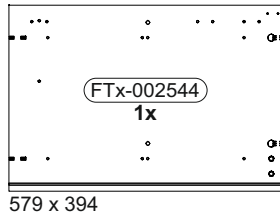
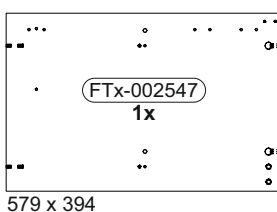
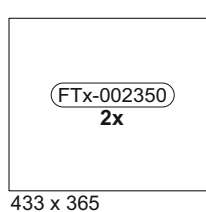
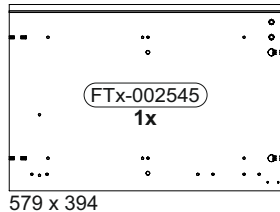
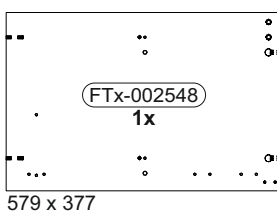
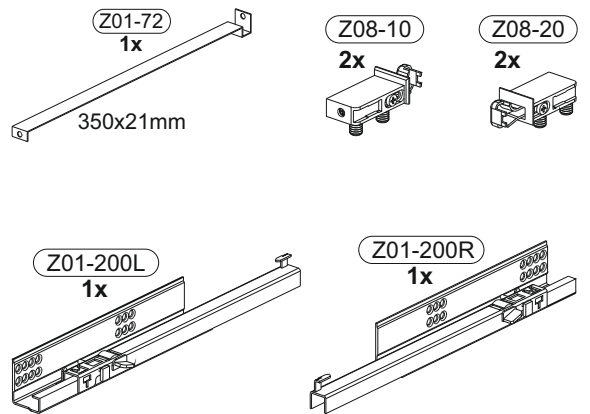
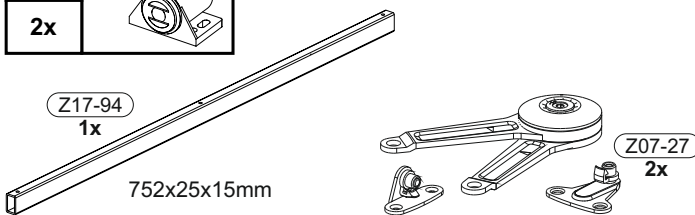
B05-268 1x		B05-269 1x	
---------------	--	---------------	--

BT1-00165

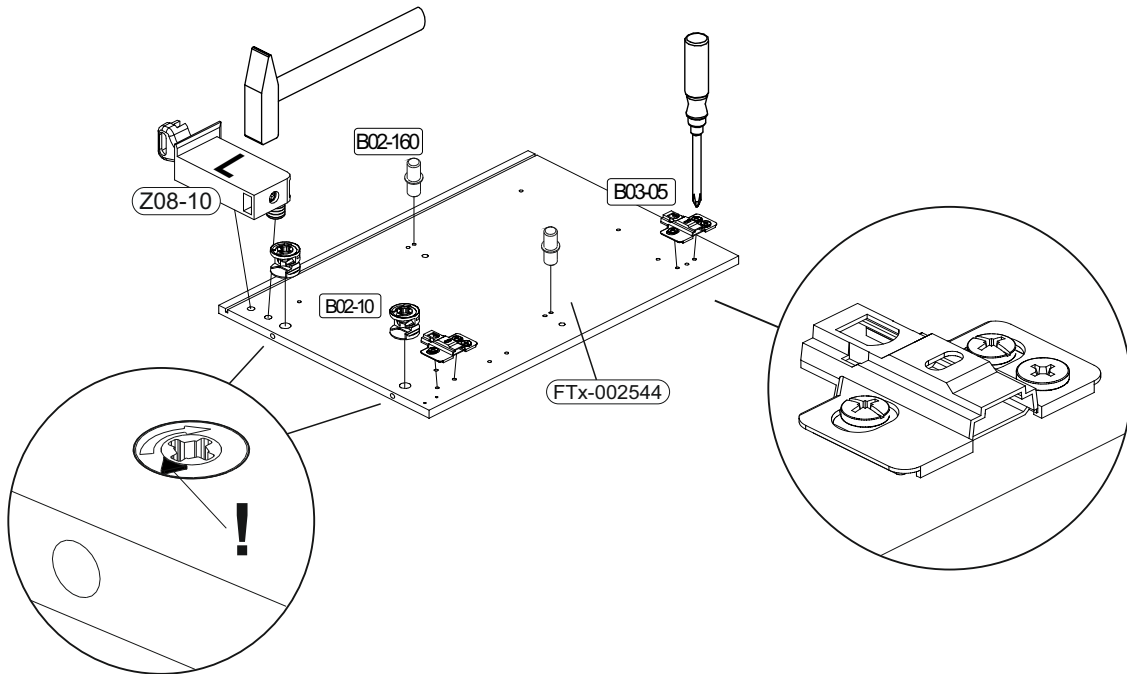
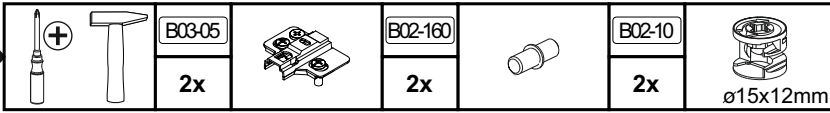
B03-235 3x		
---------------	--	--

BT1-00845

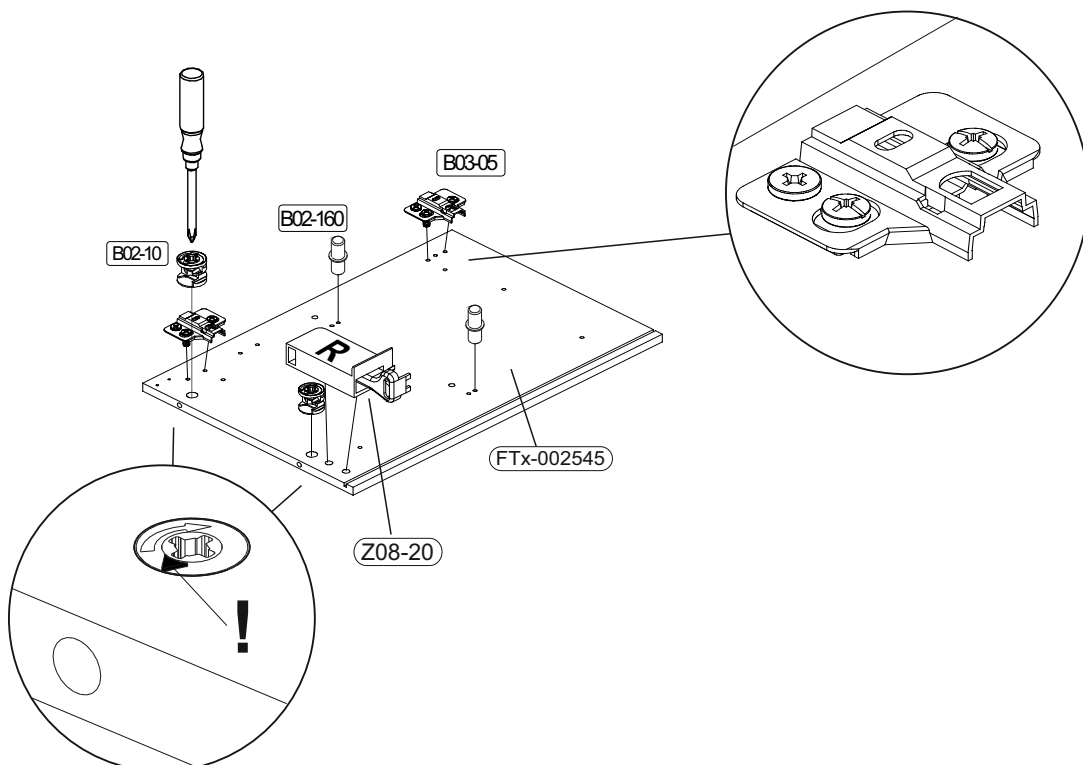
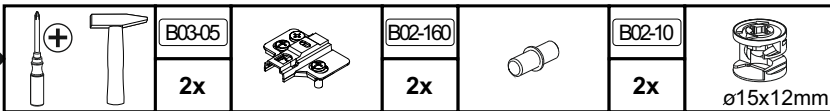
B03-130 8x		B03-134 15x		B05-185 4x	
B03-226 2x					



1

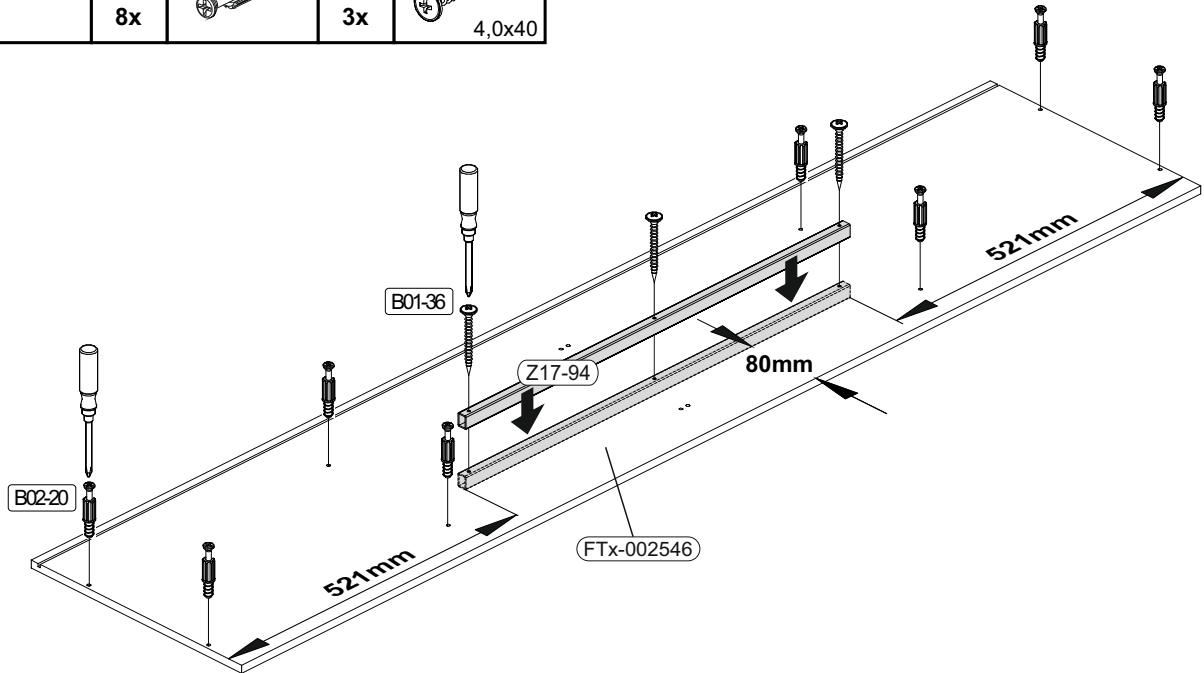


2



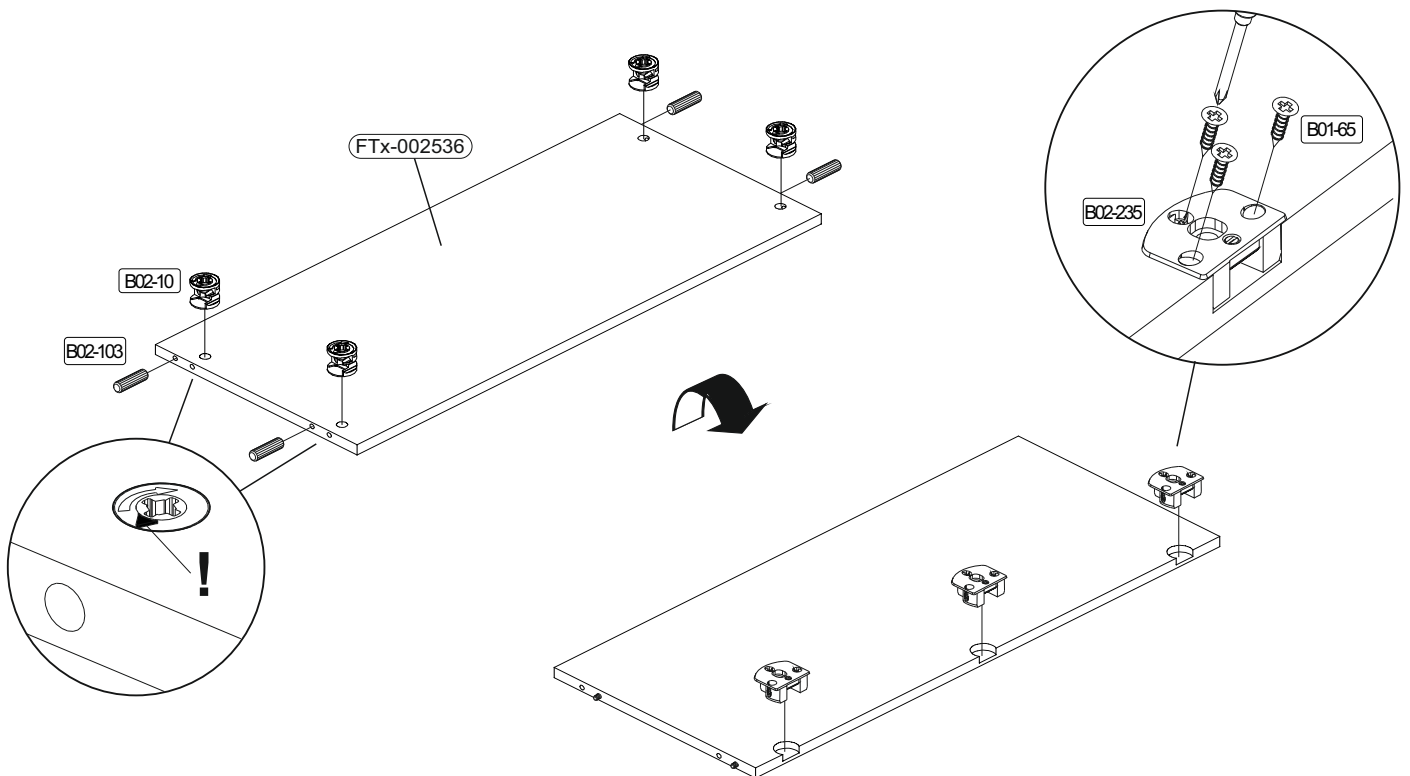
5

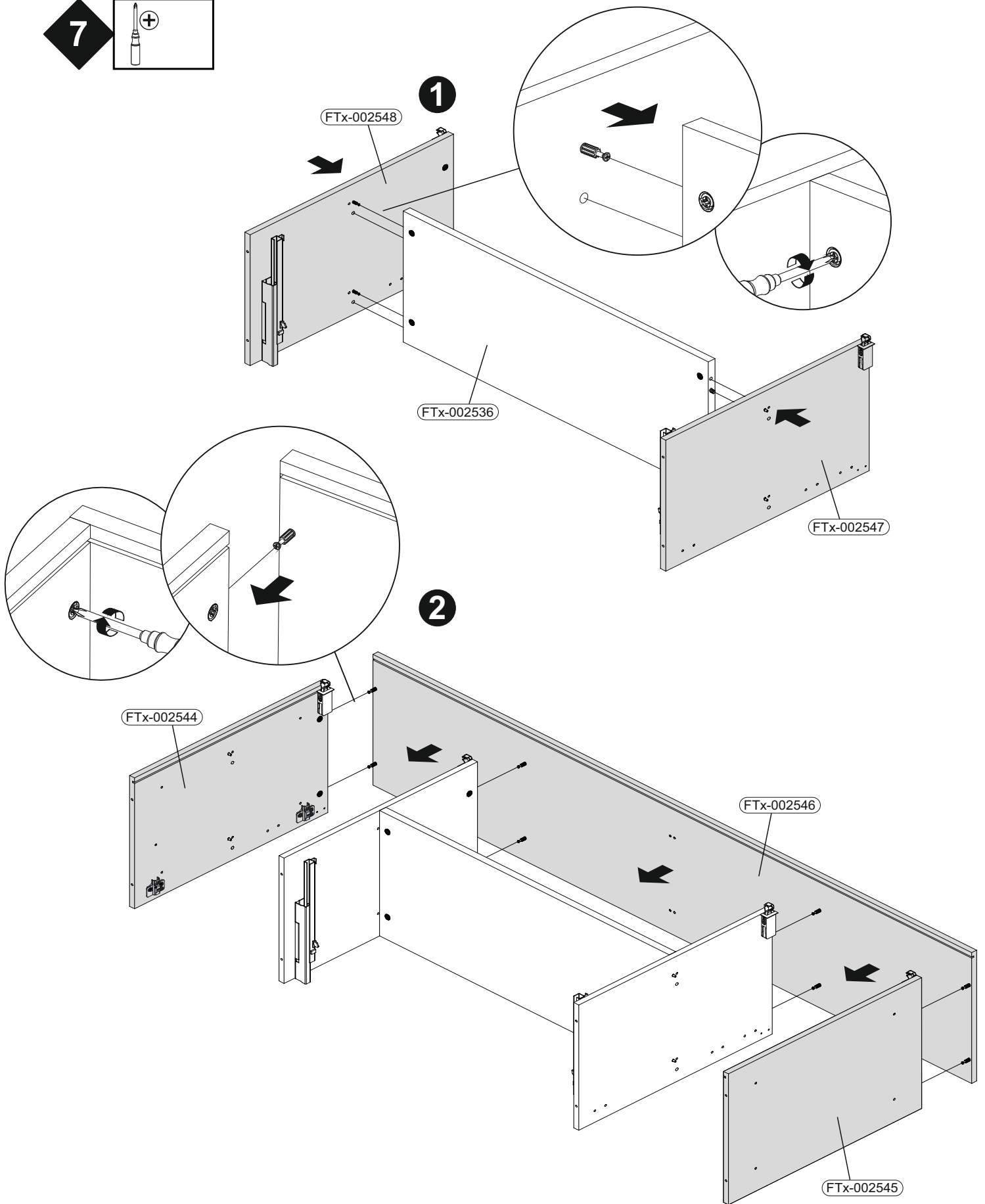
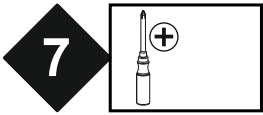
	B02-20	B01-36	4,0x40
	8x	3x	



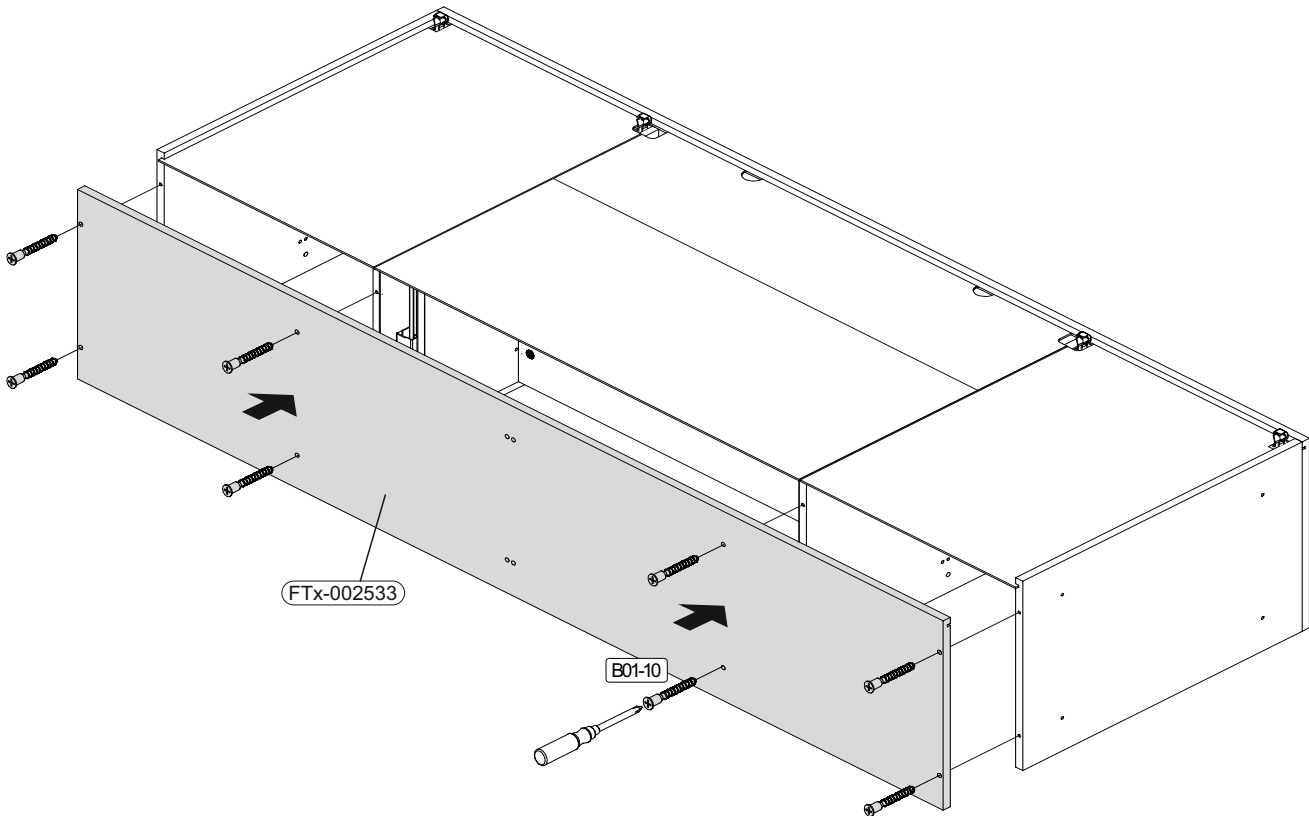
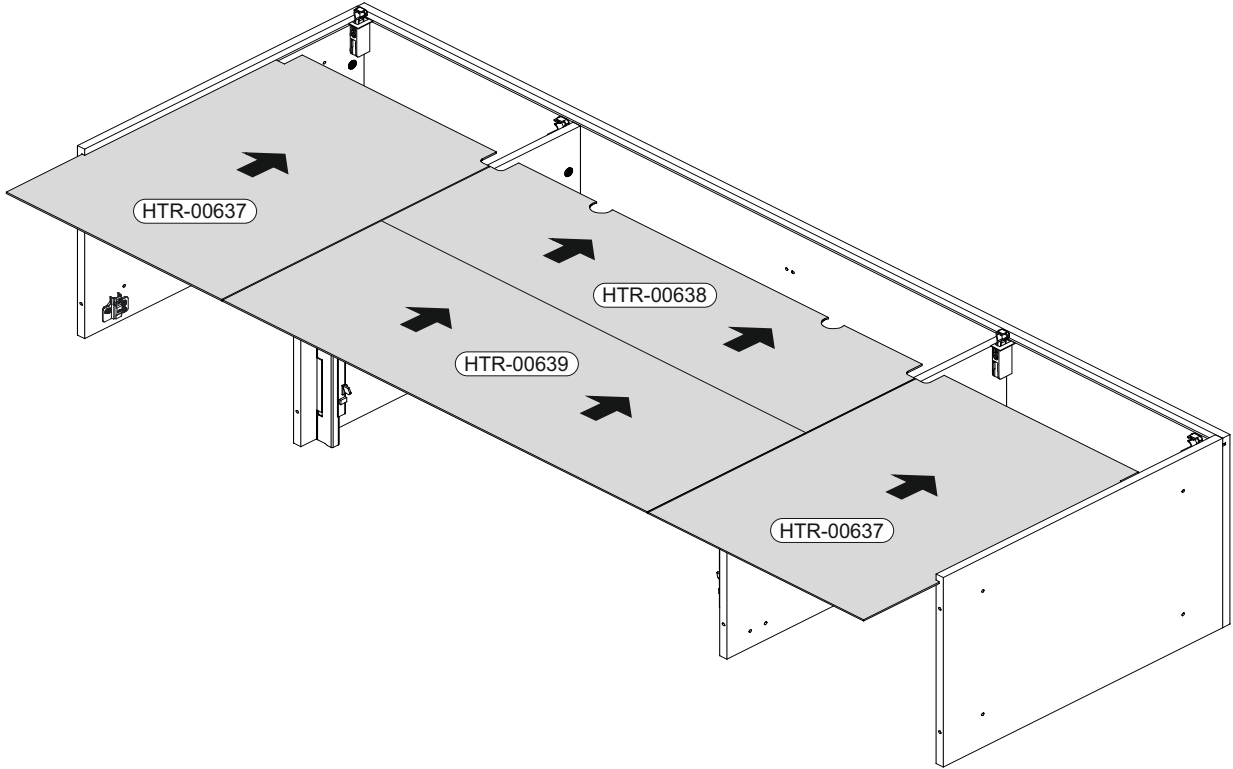
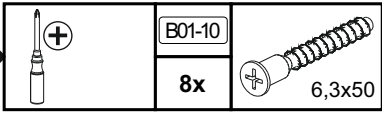
6

		B02-10	B02-103	8x30	B03-235	B01-65	3,0x13
		4x	4x		3x	9x	
		$\varnothing 15 \times 12 \text{mm}$					



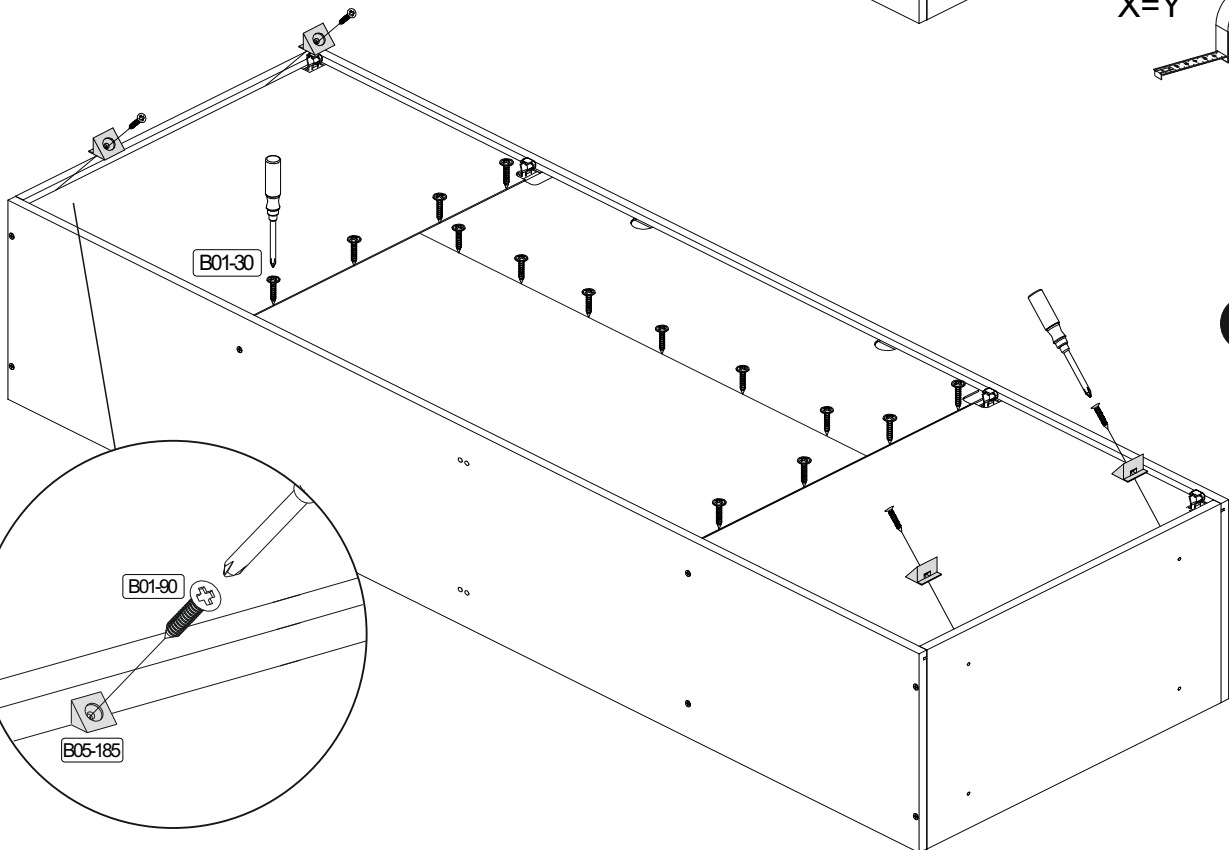
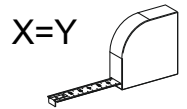
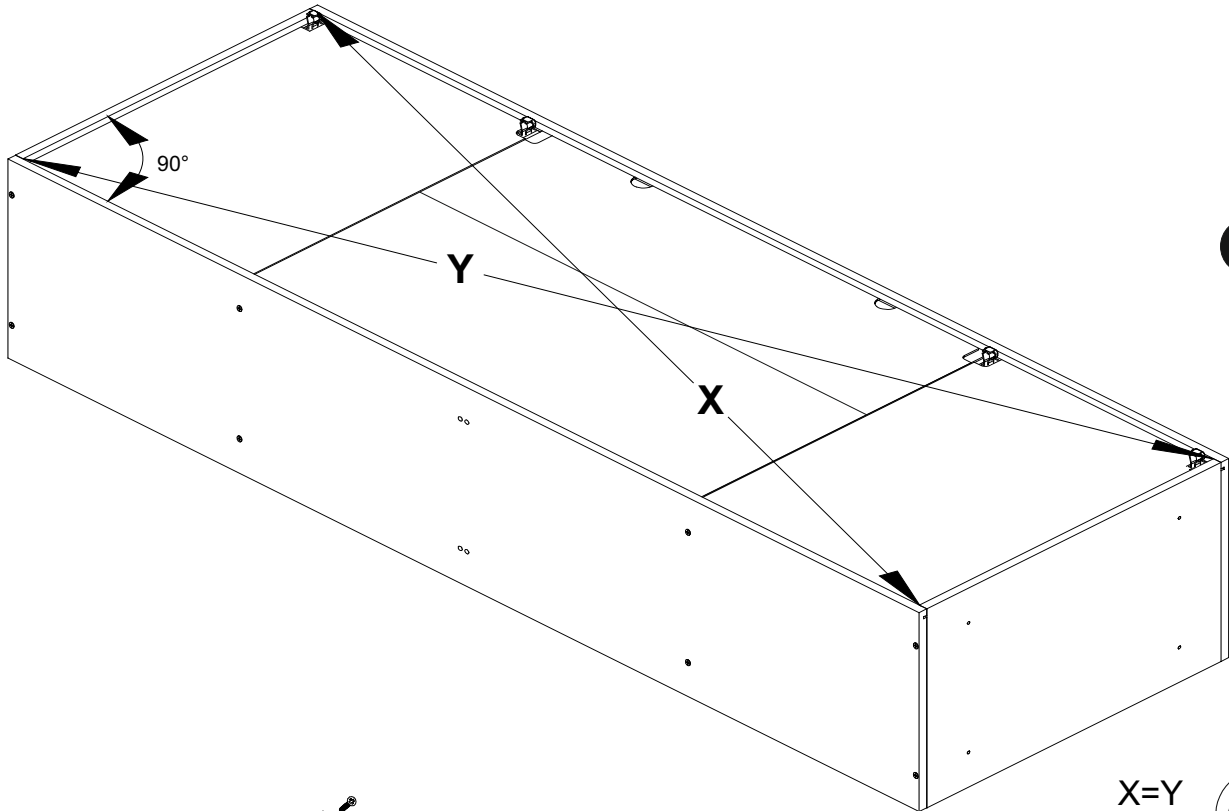


8

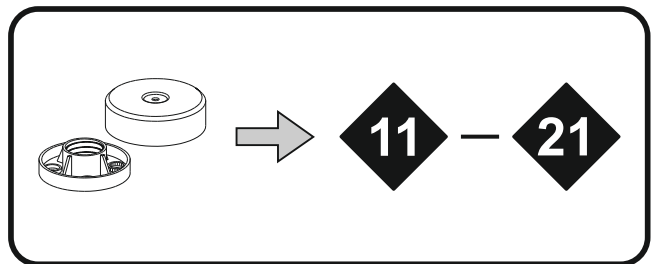
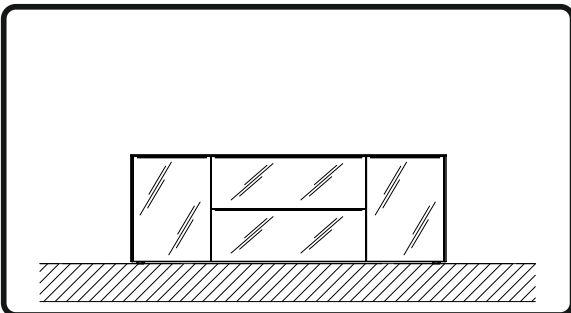
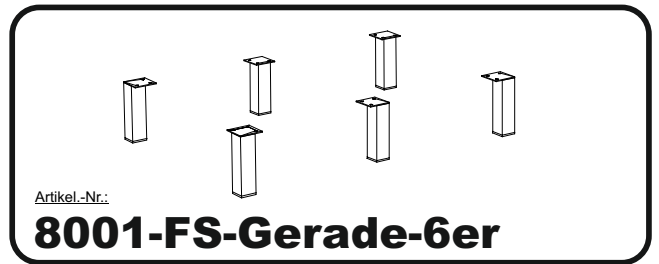
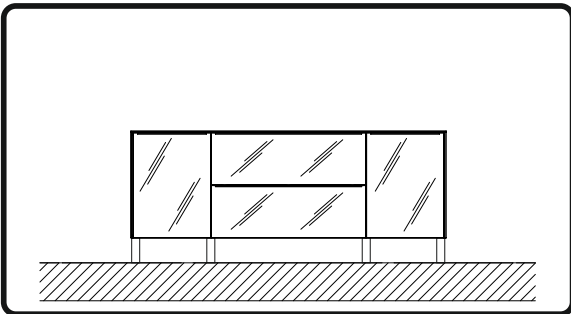
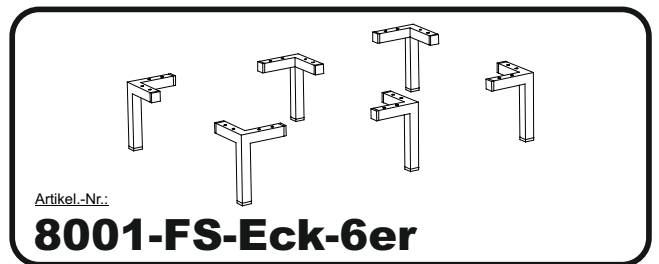
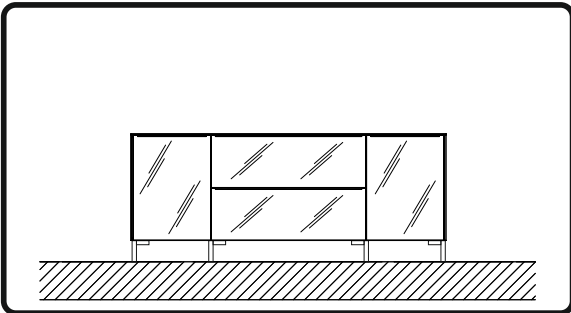
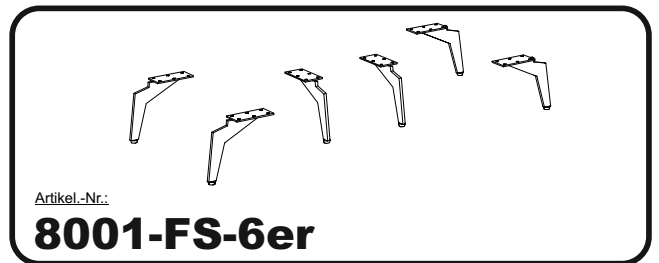
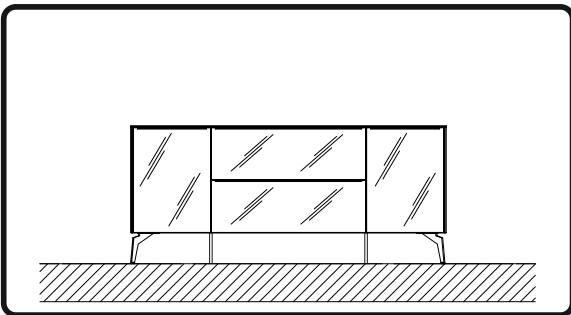
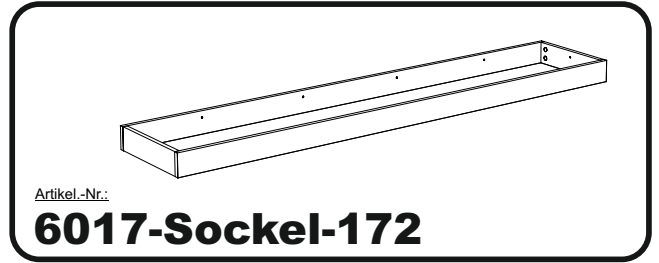
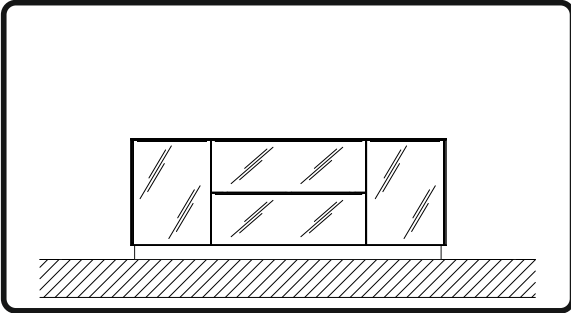


9

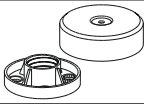

	4x	3,5x20	4x	14x	3x16

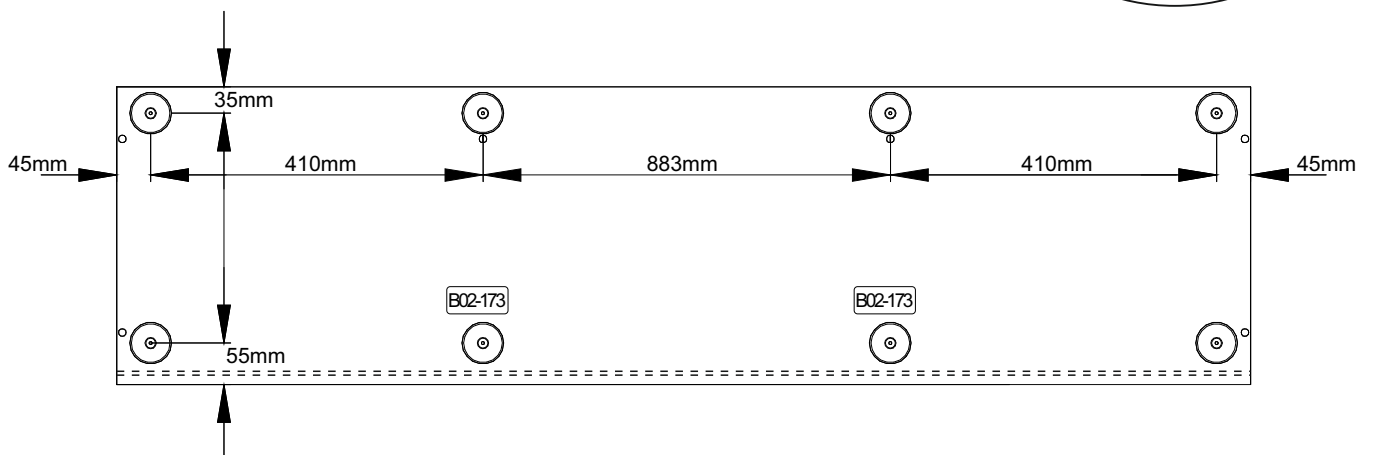
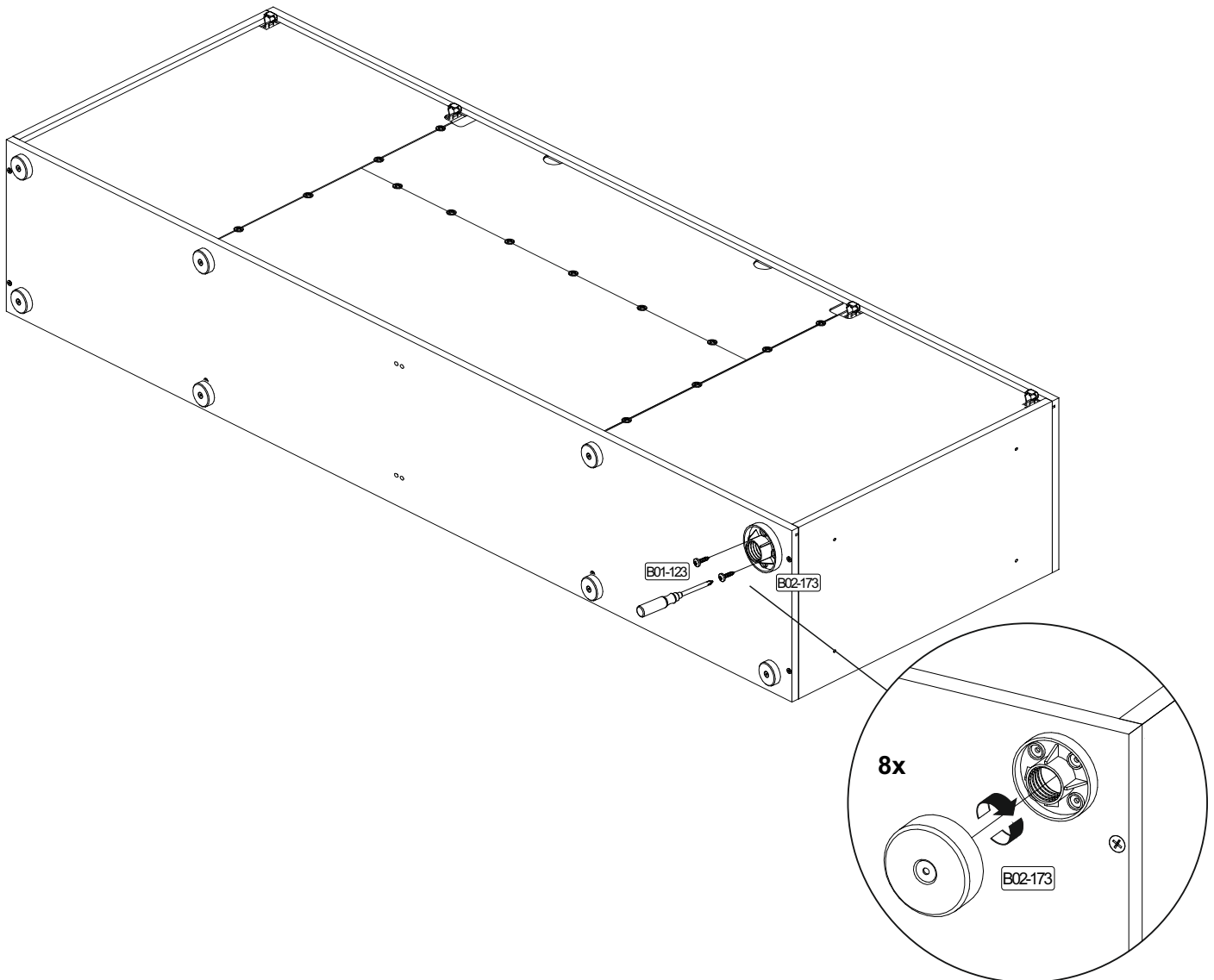


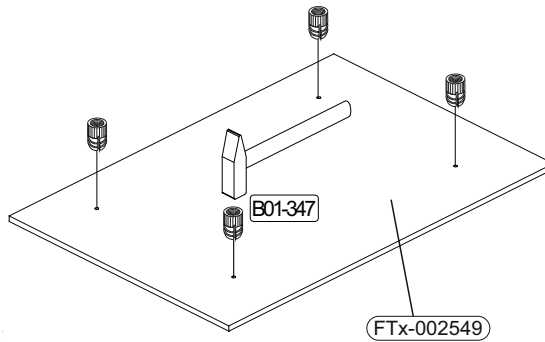
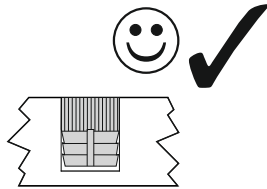
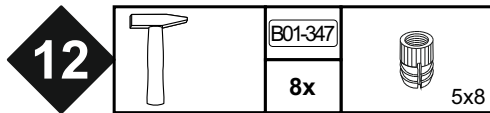
10



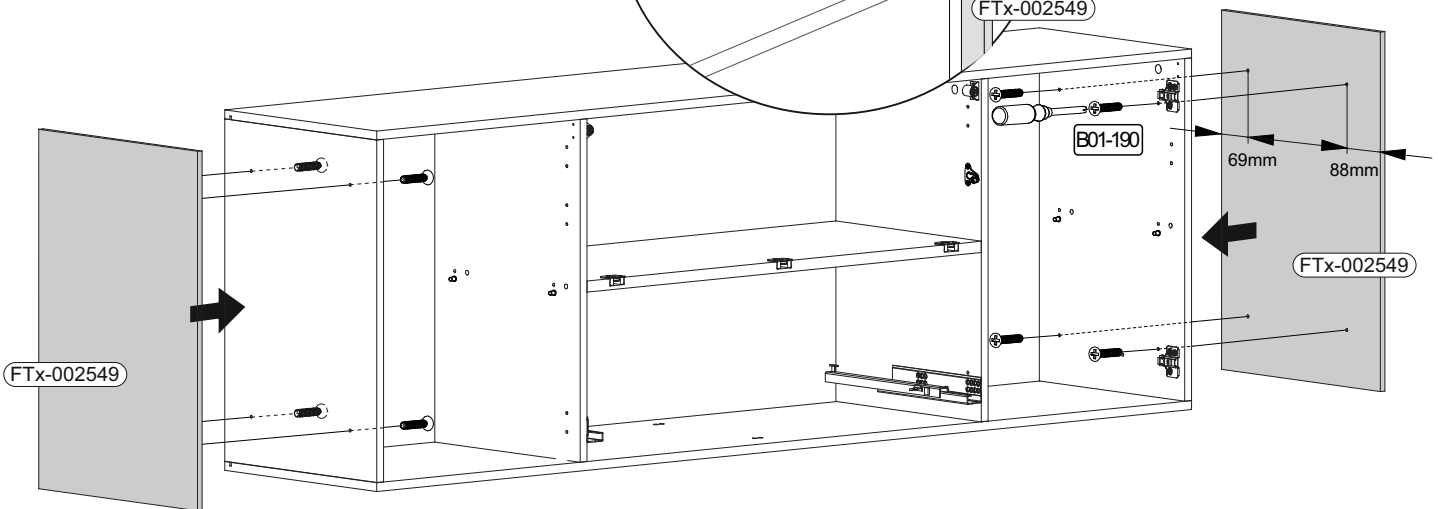
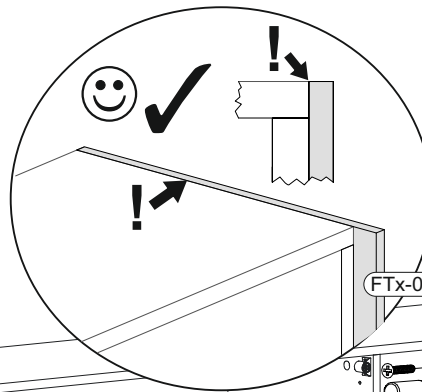
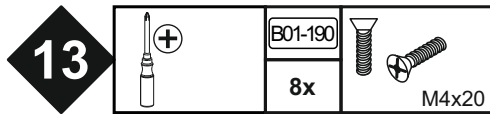
11

+	B02-173		B01-123	
	8x		16x	



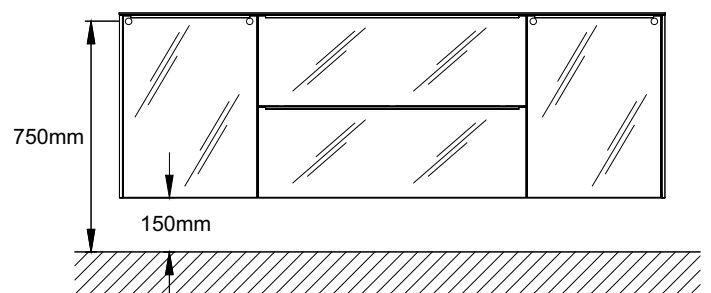
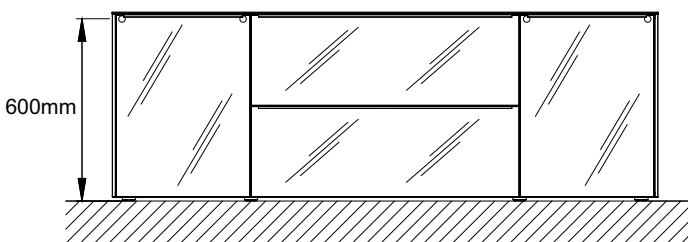
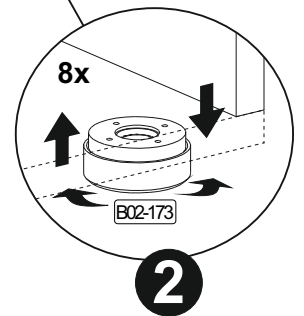
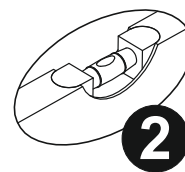
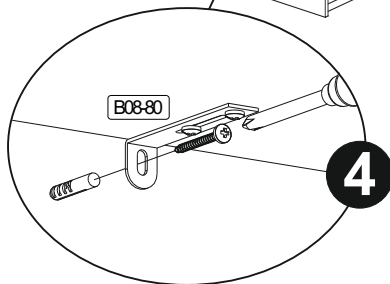
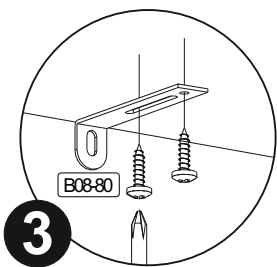
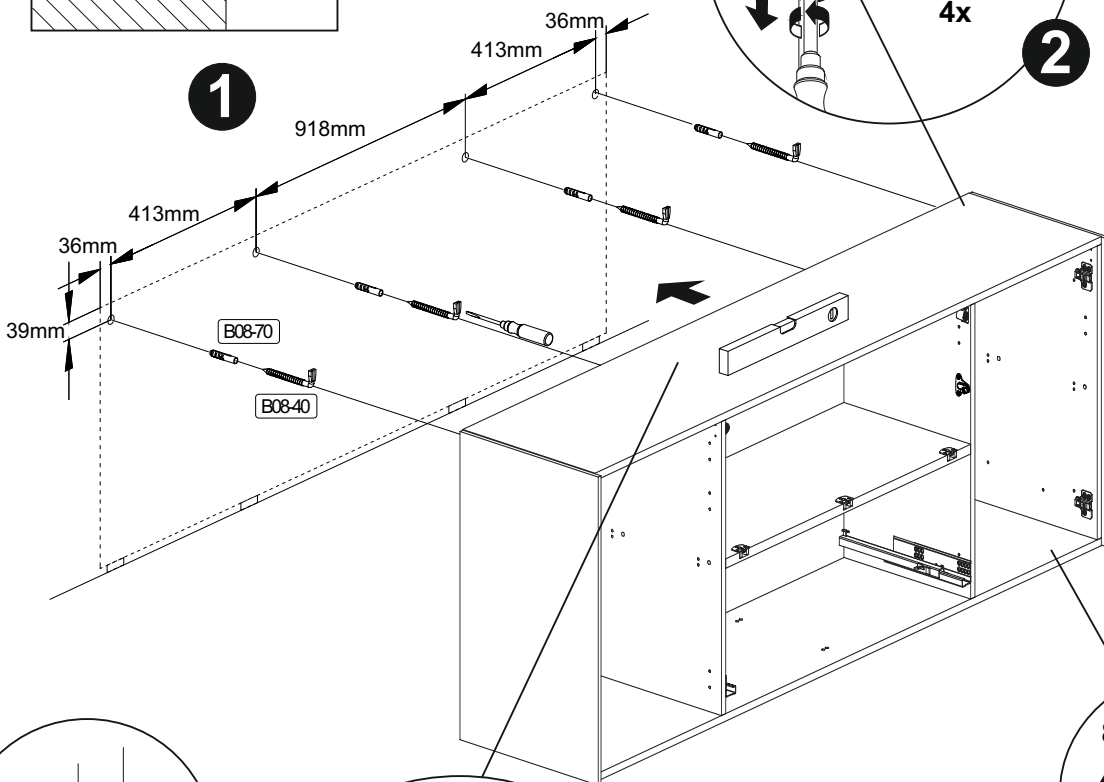
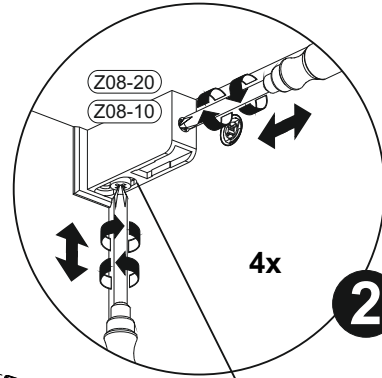
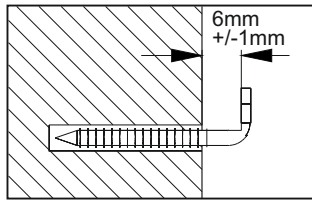
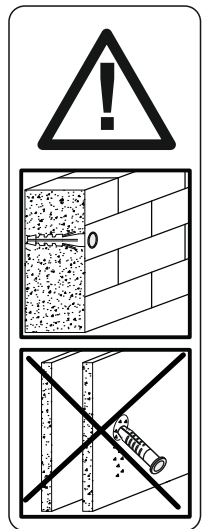
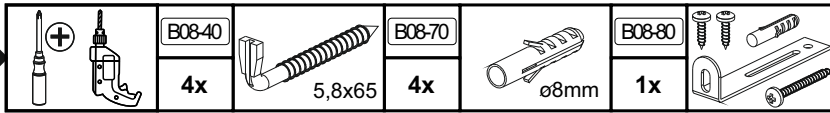


2x



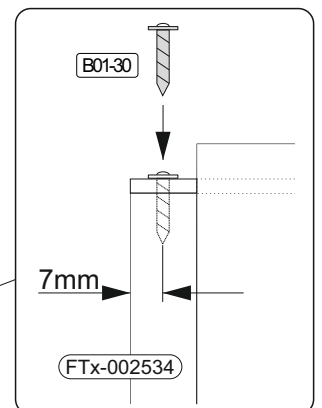
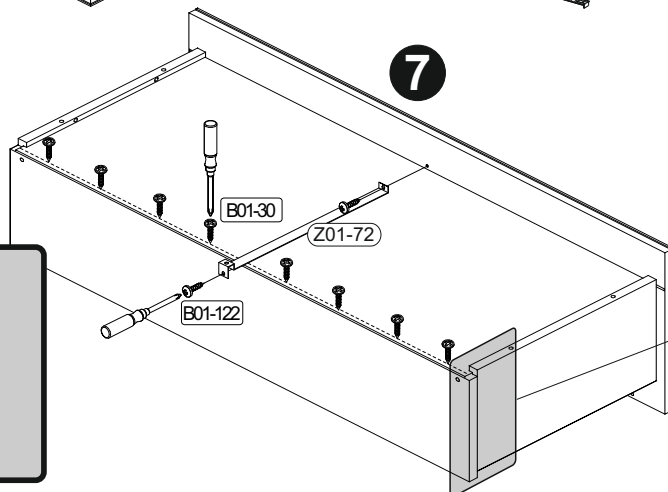
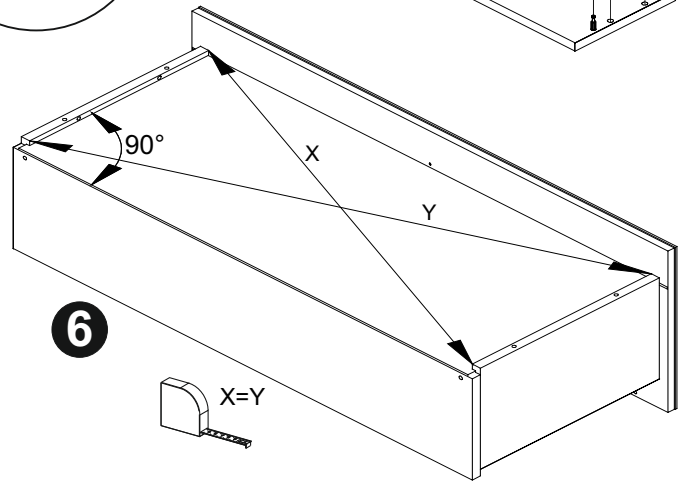
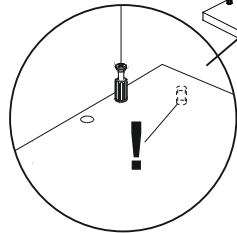
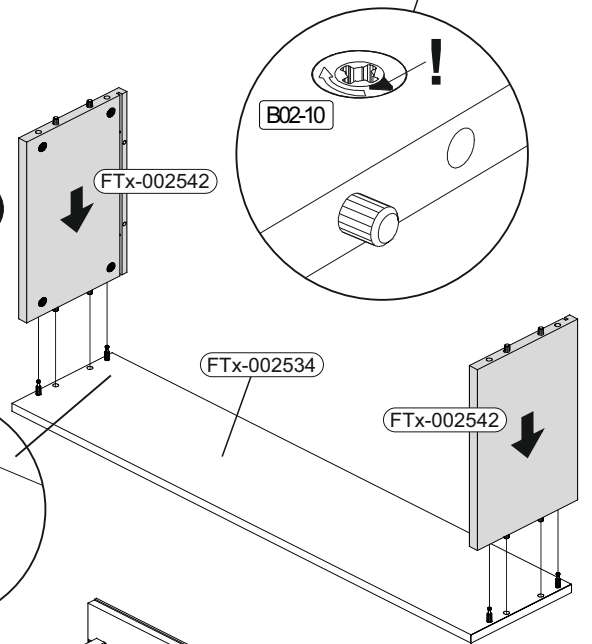
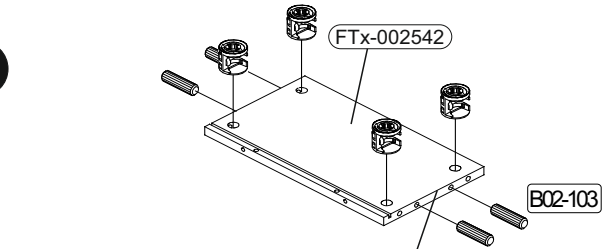
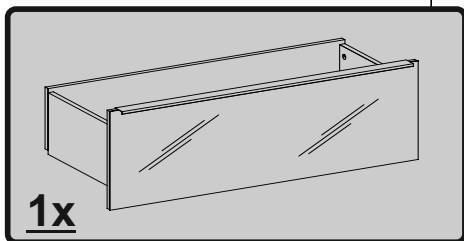
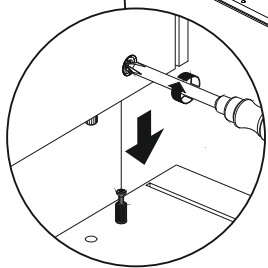
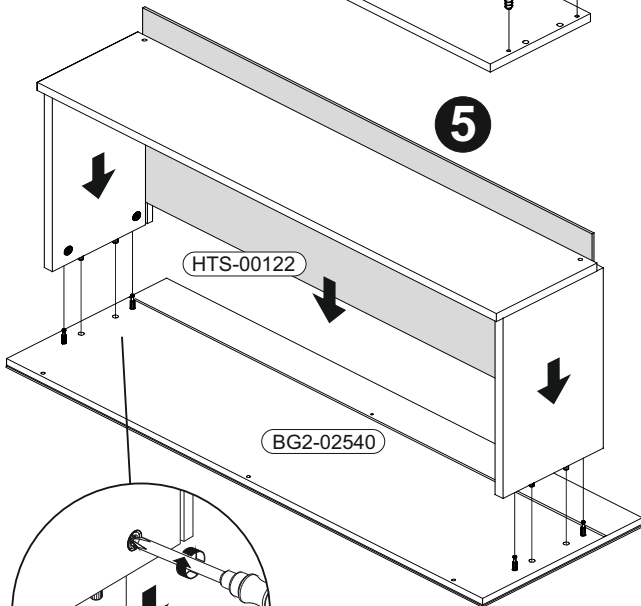
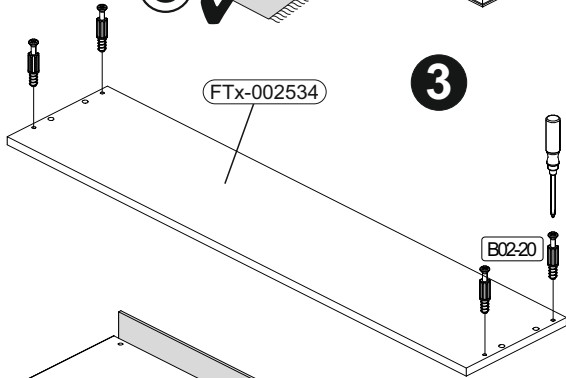
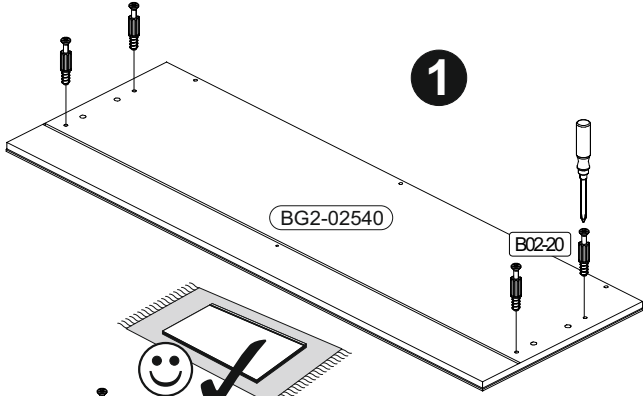
Achtung • Attention • Attenzione • Opgelet • Uwaga • Pozor • Figyelem • Atenție • Dikkat • Внимание • Fara • Vaara • Fare • Peligro	
D	Wandbefestigung dient als Kippschutz - unbedingt anbringen! Bei einigen Wandtypen kann ein Spezialdübel erforderlich sein!
GB	The wall fastening serves to prevent tipping - be absolutely sure to mount it! For certain wall types, a special wall plug may be necessary!
FR	La fixation murale sert de protection contre le basculement – à installer impérativement ! Pour certains types de murs il faut des chevilles spéciales !
TR	Duvardaki sabitleme, devrilmeye karşı bir emniyet tedbiridir ve mutlaka monte edilmelidir! Bazı duvar tiplerinde bunun için özel bir dübel gerekli olabilir!
IT	Il fissaggio alla parete serve da protezione anti-ribaltamento – attaccarla assolutamente! Per alcune strutture di parete può essere necessario un tassello speciale!
NL	Bevestiging aan de muur dient als kantelbescherming – zeker en vast bevestigen! Bij enkele muurtypes is een speciale plug misschien vereist!
RU	Обязательно установите крепление на стене во избежание опрокидывания! Для некоторых типов стен может потребоваться специальный дюбель!
CZ	Montáž na stěnu slouží jako ochrana proti převrnutí – bezpodmínečně umístěte! U některých typů stěn může být zapotřebí speciální hmoždinka!
HU	A termék a falhoz kel rögzítési, különben az felborulhat! Egyes fal típusoknál speciális tiplit kell használni!
RO	Sistemul de fixare la perete servește ca protecție la răsturnare - de montat obligatoriu! Pentru unele tipuri de pereți este posibil să fie necesar un diblu special!
PL	Mocowanie do ściany jest jednocześnie zabezpieczeniem przed przewróceniem – koniecznie zamontować! Do niektórych rodzajów ścian koniecznie zastosować specjalne kołki mocujące.
SWE	Väggmontering fungerar som anti-lutningskydd - det är viktigt att fästa det! En speciell plugg kan behövas för vissa väggtyper!
FIN	Seinäkiinnitys toimii kaatumista estävänä suojana - se on ehdottomasti kiinnitettävä! Joihinkin seinätyyppeihin voidaan tarvita erityistappi!
NOR	Veggmontering fungerer som anti-vippebeskyttelse - det er viktig å feste det! En spesiell dyvel kan være nødvendig for noen veggtyper!
DAN	Vægmontering fungerer som anti-vip beskyttelse - det er vigtigt at fastgøre det! En speciel dyvel kan være påkrævet til nogle vægtyper!
SK	Upevnenie na stenu slúži ako ochrana proti prevráteniu – bezpodmínečne použiť! Pre niektoré druhy stien môže byť potrebná špeciálna hmoždinka!
ES	El montaje en la pared sirve como protección antivuelco: ¡es imprescindible fijarlo! ¡Es posible que se requiera una espiga especial para algunos tipos de paredes!

14



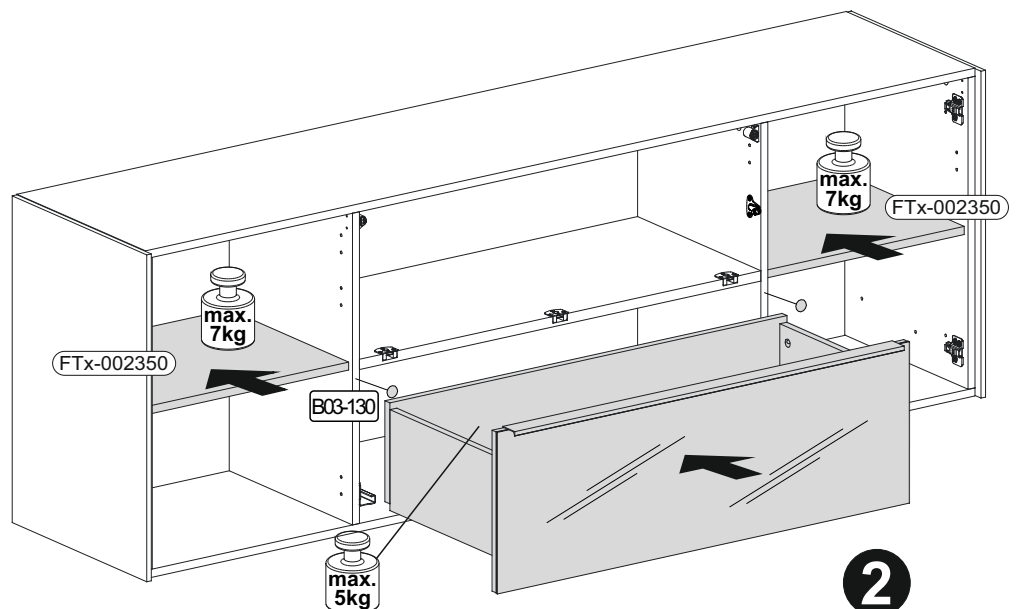
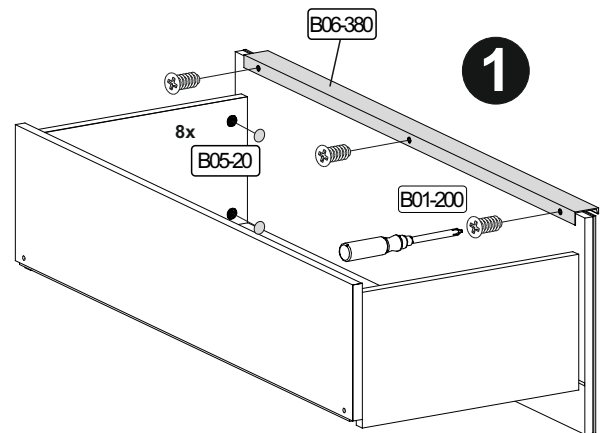
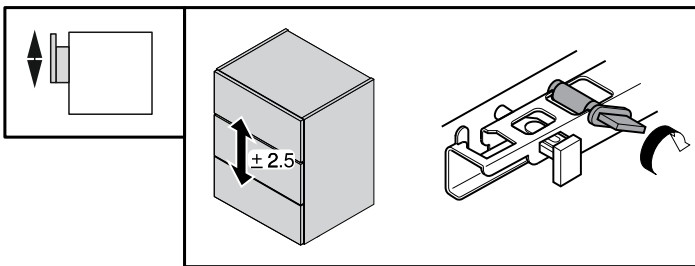
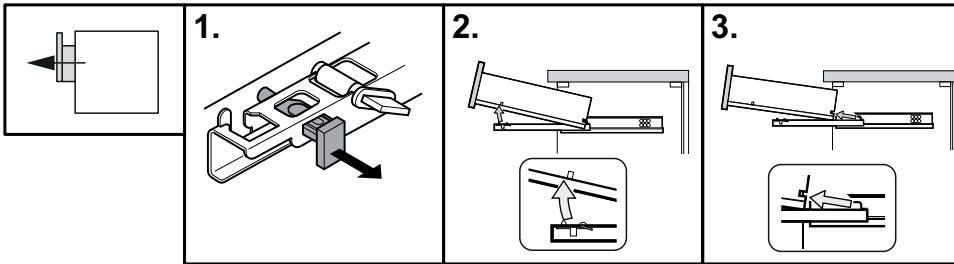
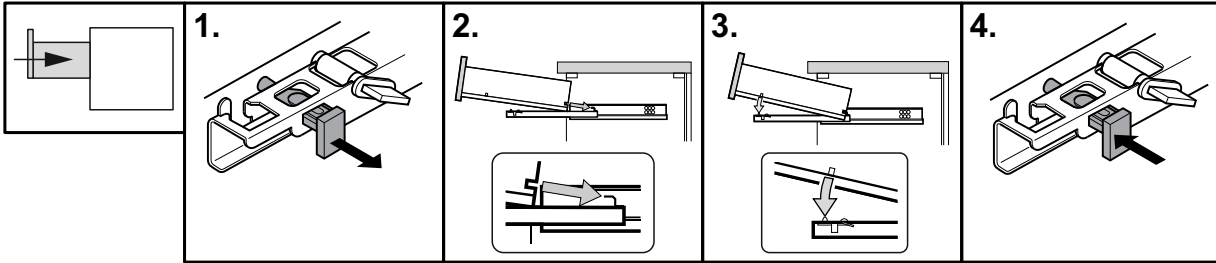
15

		B02-10	B02-20	B02-103	B01-30	B01-122	
		8x	8x	8x	8x	2x	
		ø15x12mm			8x30	3x16	4,0x13



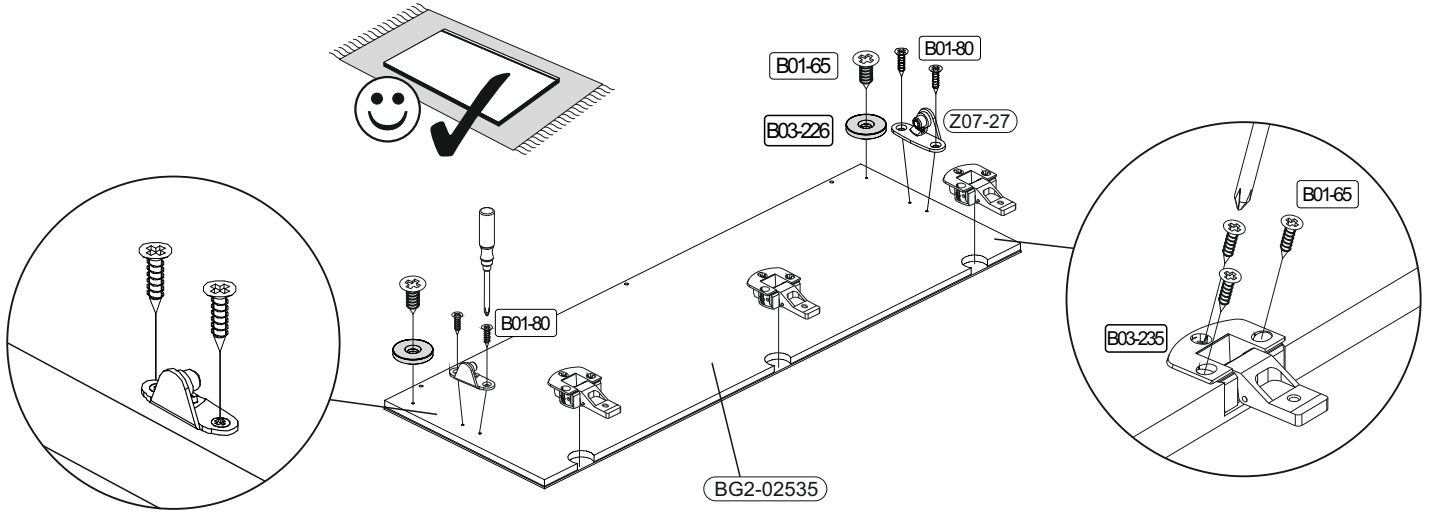
16

	B01-200	B05-20	B05-20	B03-130	
	3x	6,3x13	8x	2x	



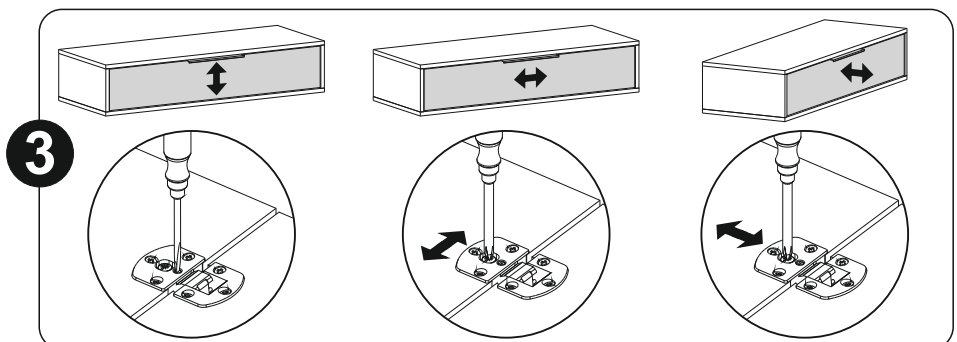
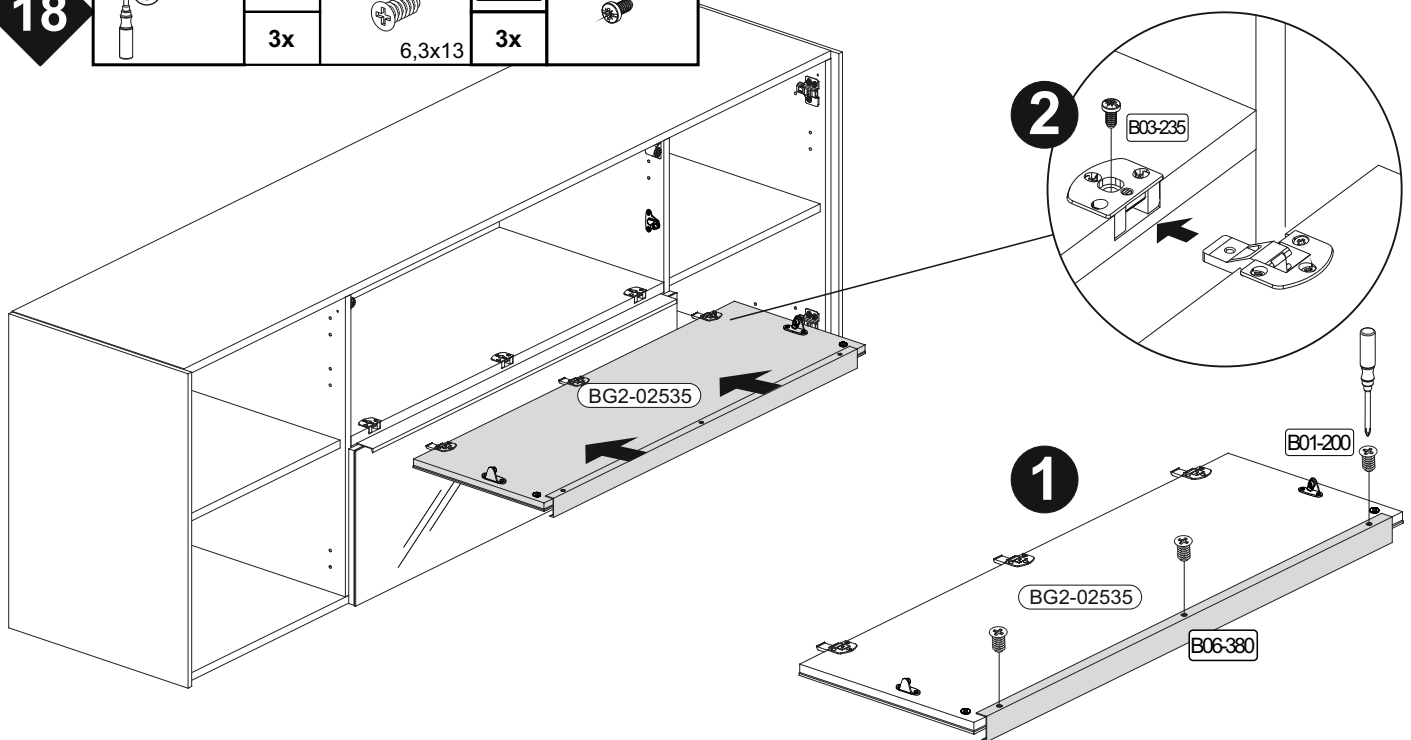
17

	B03-235		B01-65		B03-226		B01-80	
	3x		11x	3,0x13	2x		4x	3,5x13

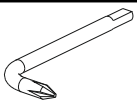


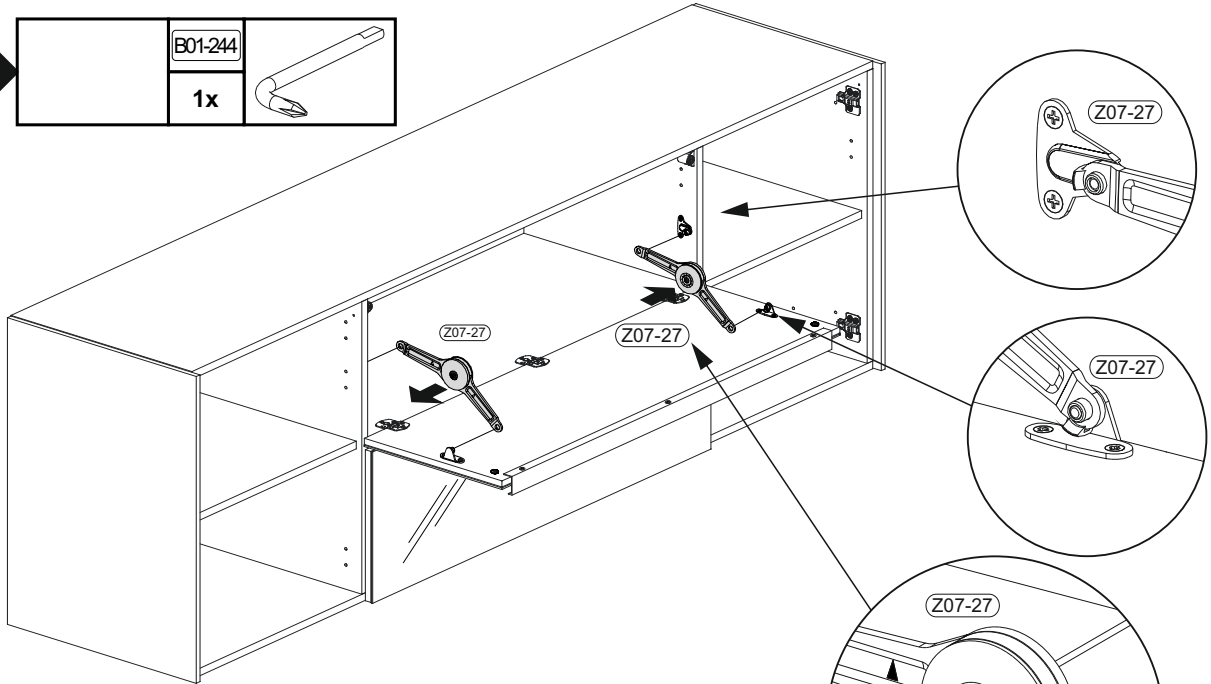
18

	B01-200		B03-235	
	3x	6,3x13	3x	

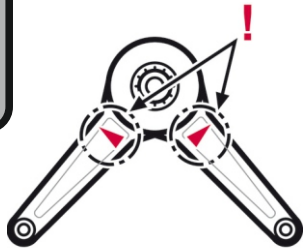
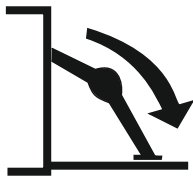


19

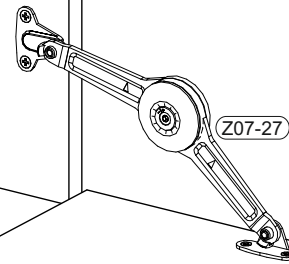
	B01-244	
	1x	



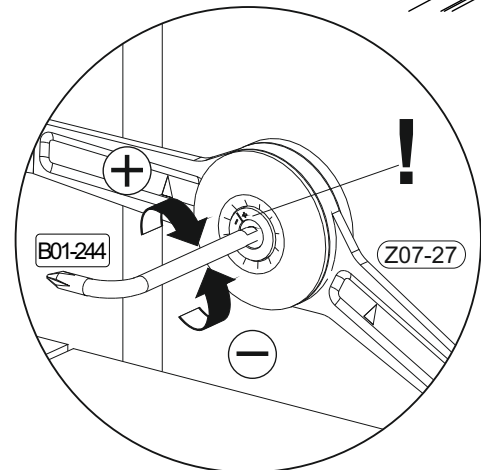
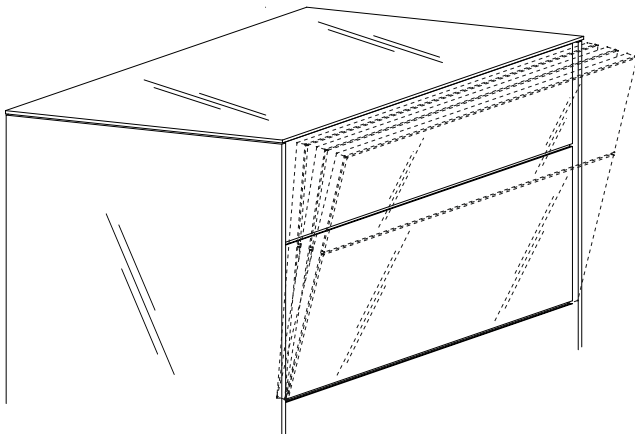
1



„CLACK“

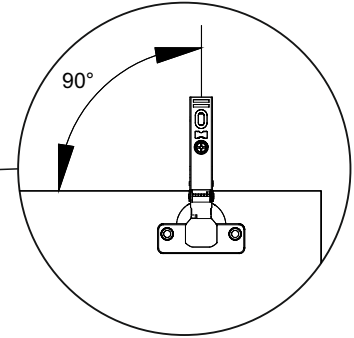
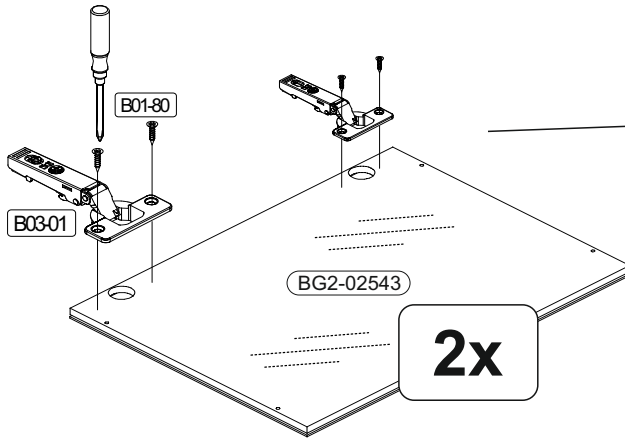


2



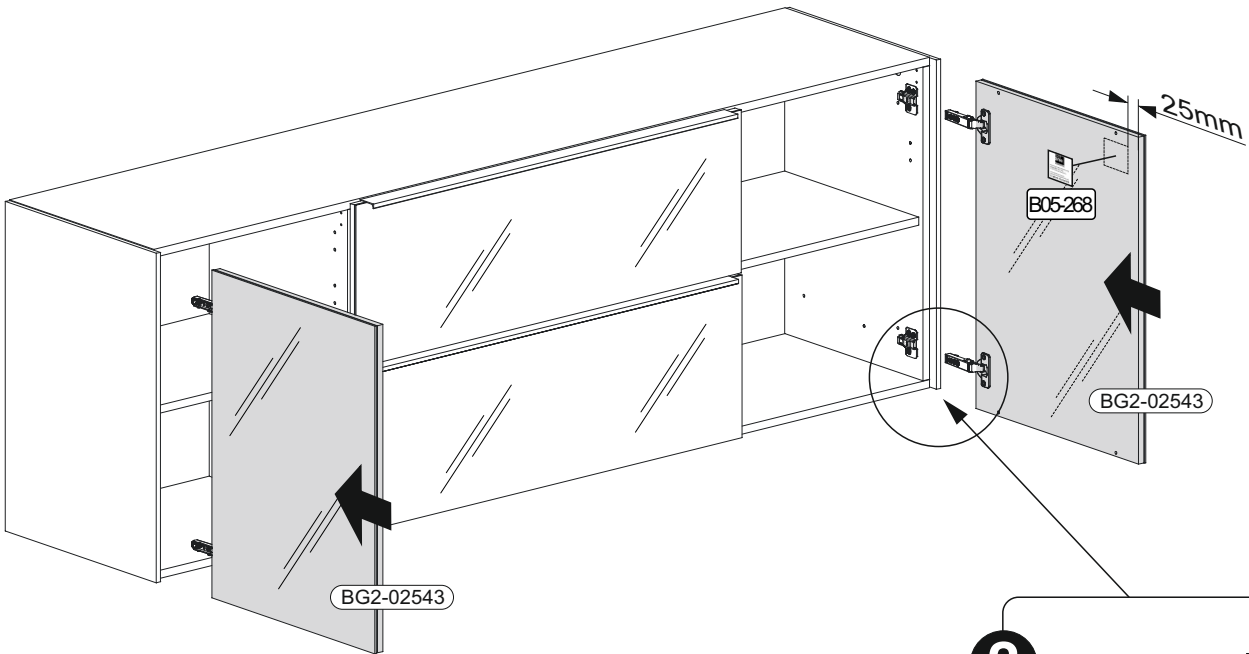
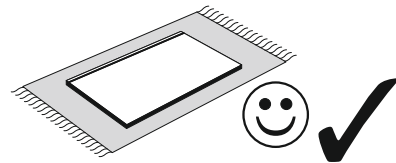
20

	B01-80		B03-01		B05-268	
	8x	3,5x13	4x		1x	<small> Hergestellt in Deutschland Made in Germany 5 Jahre Garantie </small>

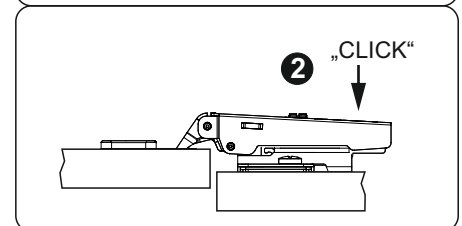
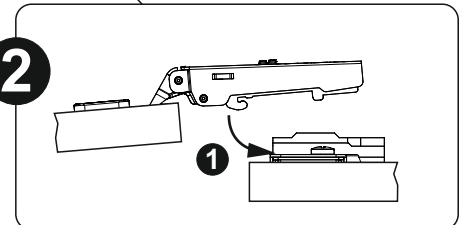


1

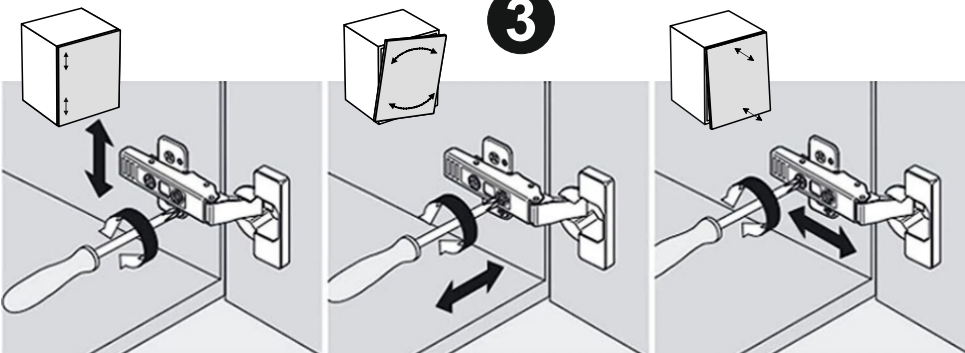
2x



2

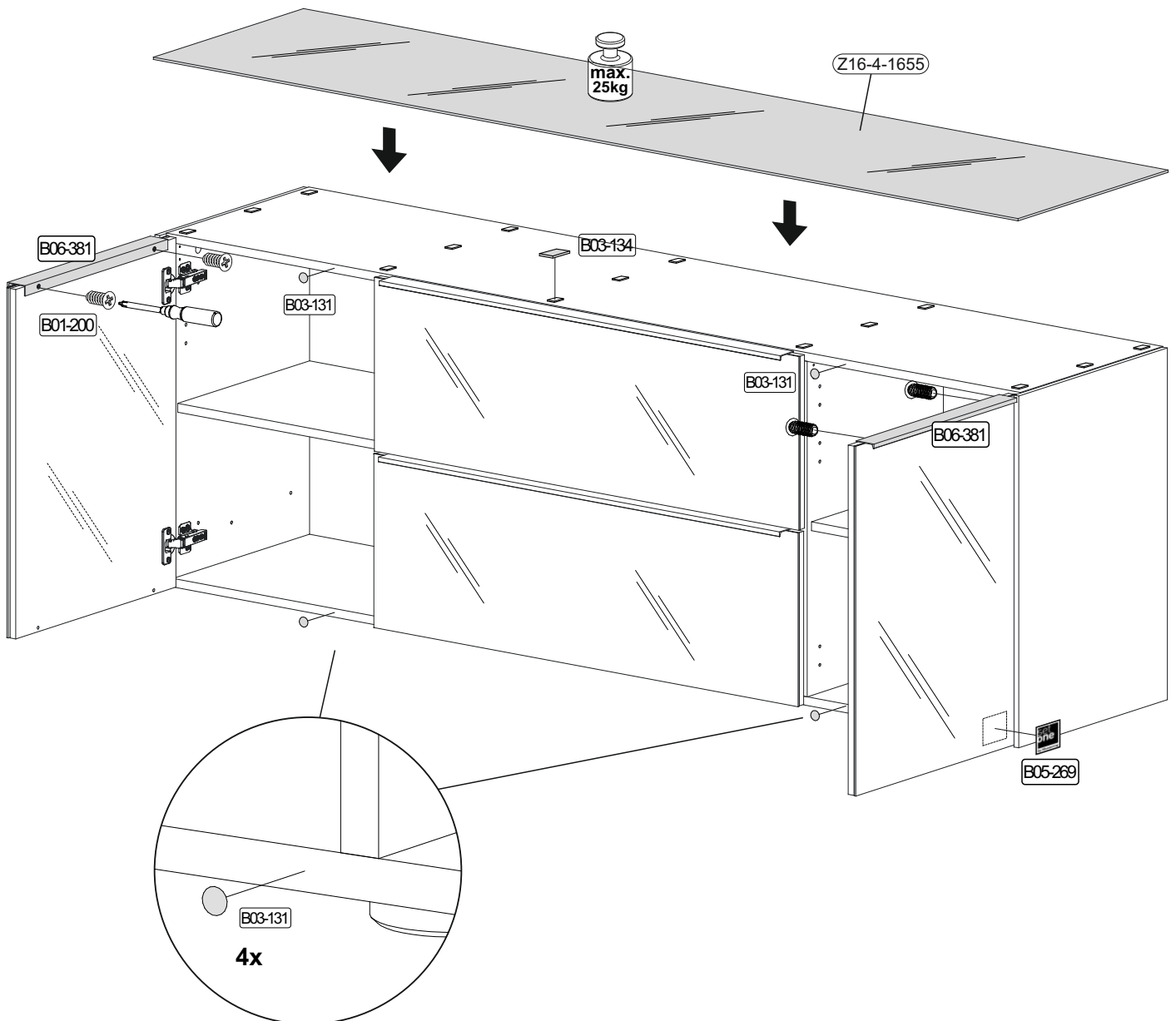


3



21

	B01-200		B03-130		B05-269		B03-134	
	4x	6,3x13	4x		1x		15x	



set
one

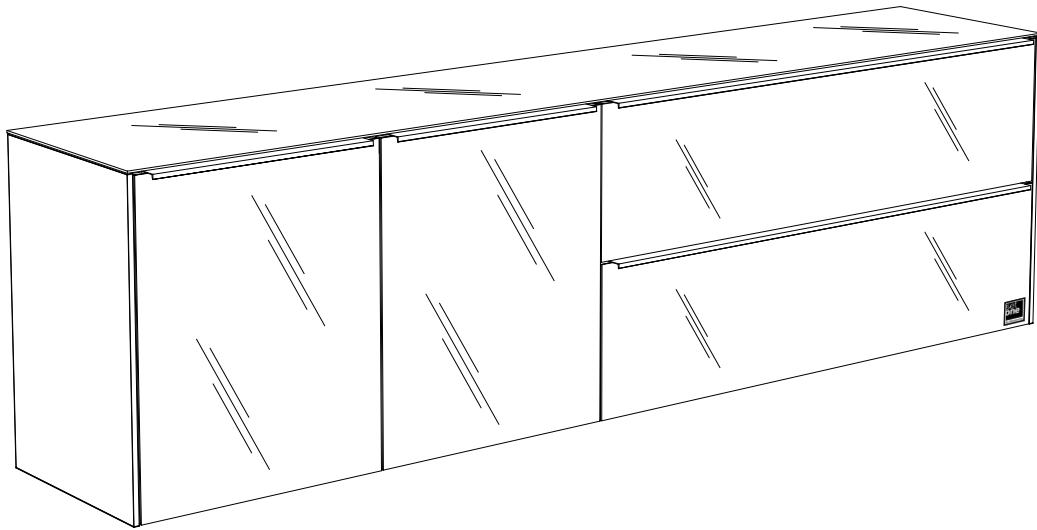
Hier
beginnt
Wohnen.

by Musterring

Set one by Musterring:
Musterring Trading GmbH & Co. KG
Hauptstr. 134 - 140
33378 Rheda-Wiedenbrück

Tel.: +49 (0)5242 592-09
E-Mail: service@musterring.de
Web: www.set-one-by-musterring.de
Instagram: www.instagram.com/set_one_by_Musterring

Aufbauanweisung
(Bitte aufbewahren)



Variante B

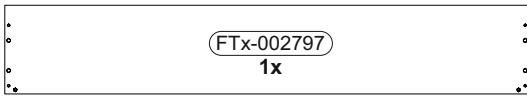
Artikel.-Nr:

6015-LB-211-217

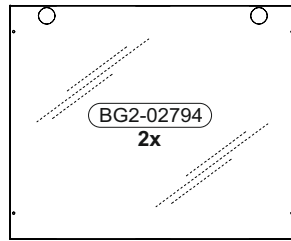
Montageanleitung.-Nr:

MA1-00822

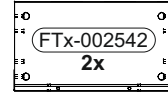
Colli 1/3



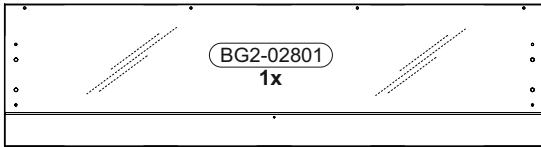
1109 x 188



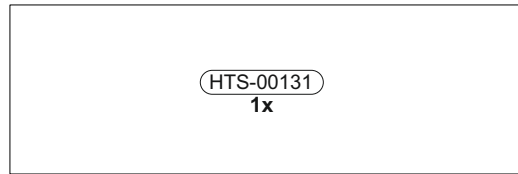
605 x 495



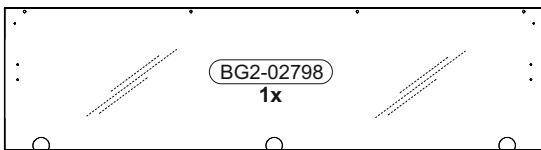
335 x 188



1142 x 301

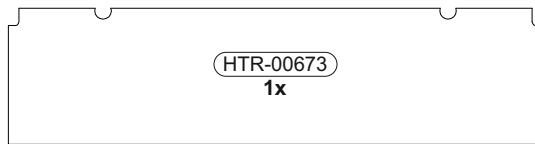


1090 x 358

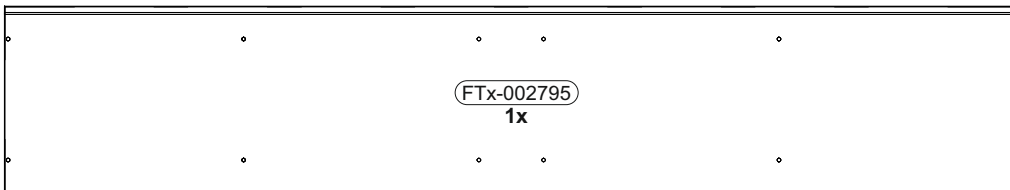


1142 x 301

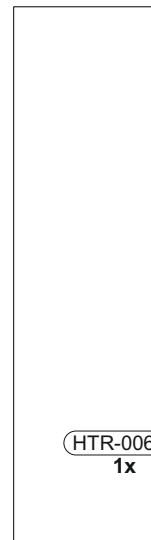
Colli 2/3



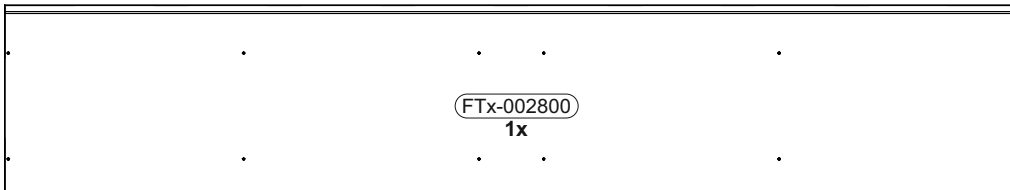
1130 x 288



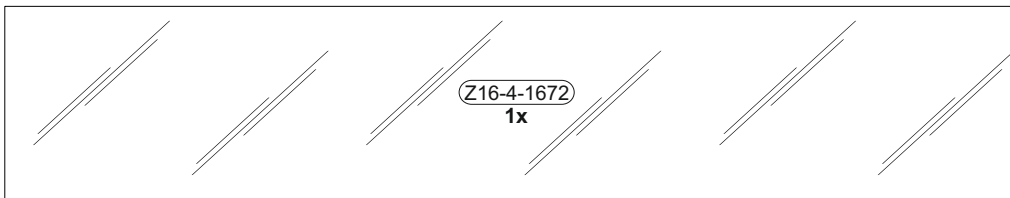
2144 x 394



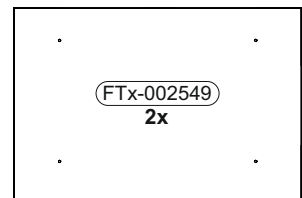
1130 x 300



2144 x 394



2166 x 415



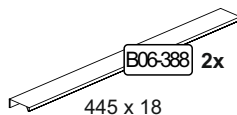
609 x 413

Colli 1/1

6016-Griffe-4er (f.LB-Breite 217mm)



1092 x 18



445 x 18

Colli 3/3

BT1-00907

B01-10 8x		B01-122 2x		B01-190 8x	
B01-200 20x		B01-30 27x		B01-347 8x	
B01-244 1x		B01-36 4x		B01-65 24x	
B01-80 12x		B01-90 4x		B02-103 12x	
B02-160 8x		B02-10 20x		B02-20 20x	
B05-20 8x		B08-80 1x		B08-40 4x	
B08-70 4x					

BT1-00005

B02-173 8x		B01-123 16x	
---------------	--	----------------	--

BT1-00026

B03-01 4x		B03-05 4x	
--------------	--	--------------	--

BT1-00028

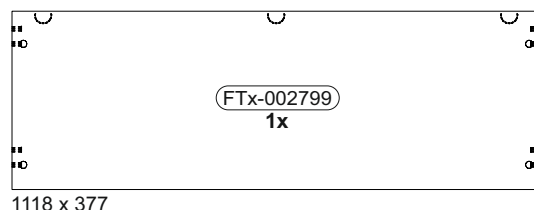
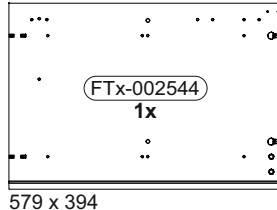
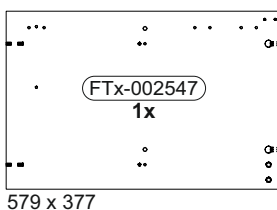
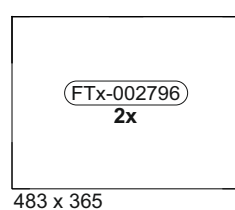
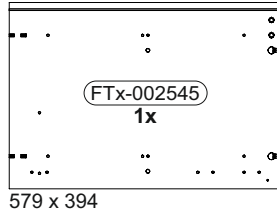
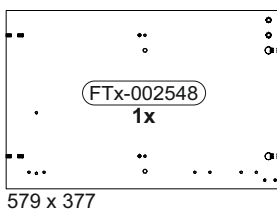
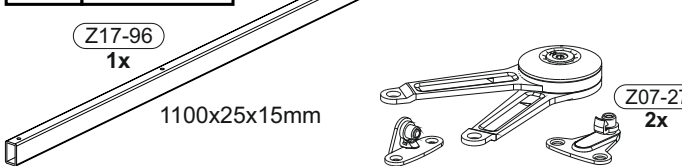
B05-268 1x		B05-269 1x	
---------------	--	---------------	--

BT1-00165

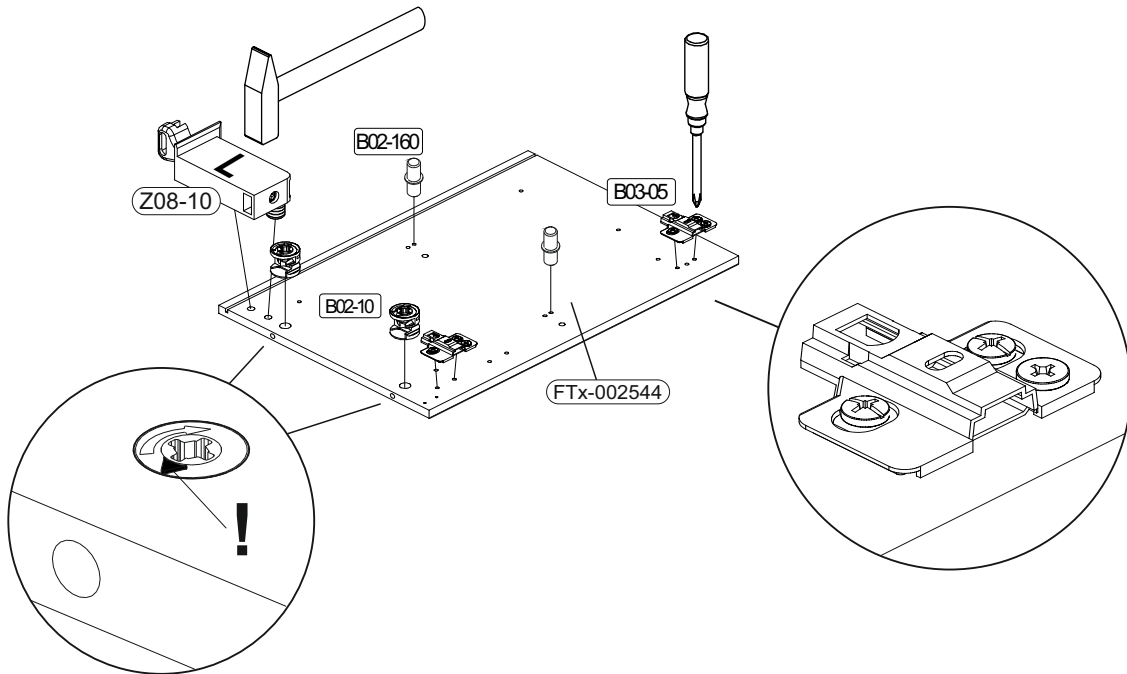
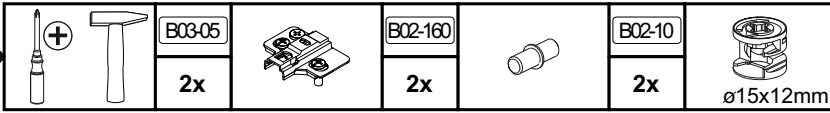
B03-235 3x		
---------------	--	--

BT1-00908

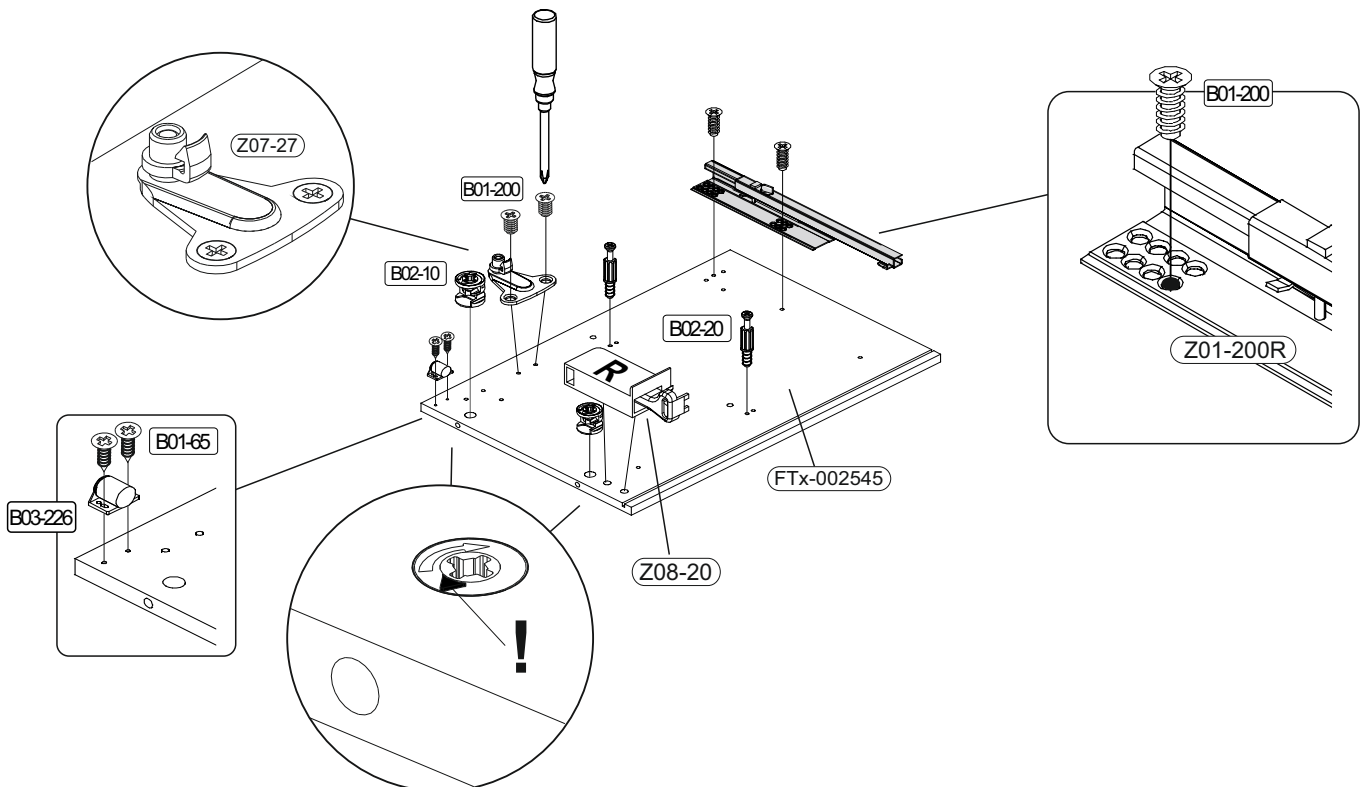
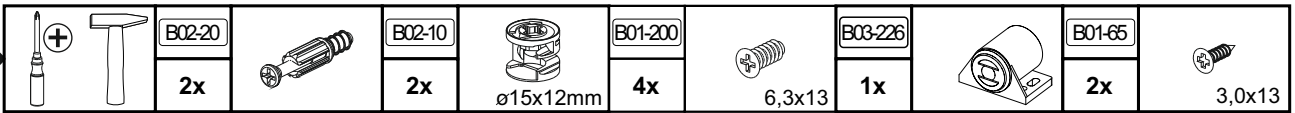
B03-130 8x		B03-134 18x		B05-185 4x	
B03-226 2x					



1

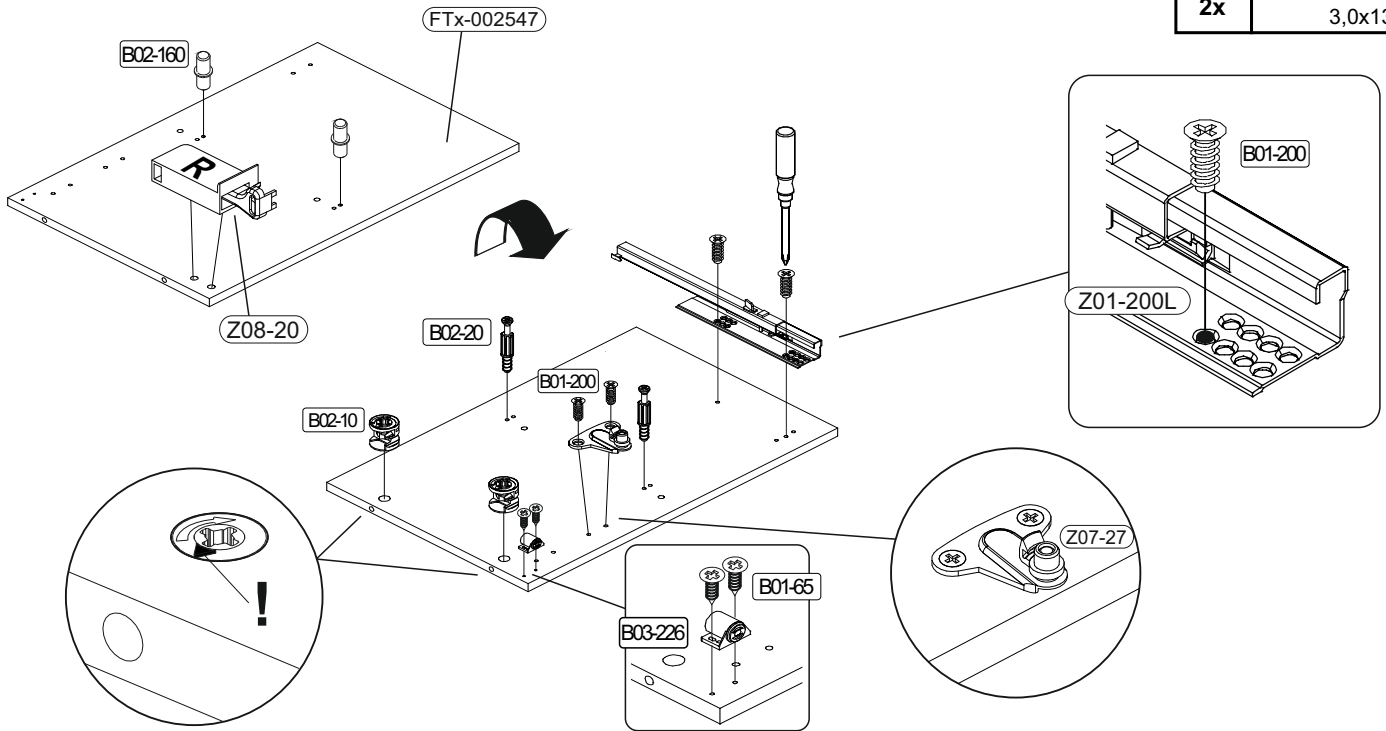


2



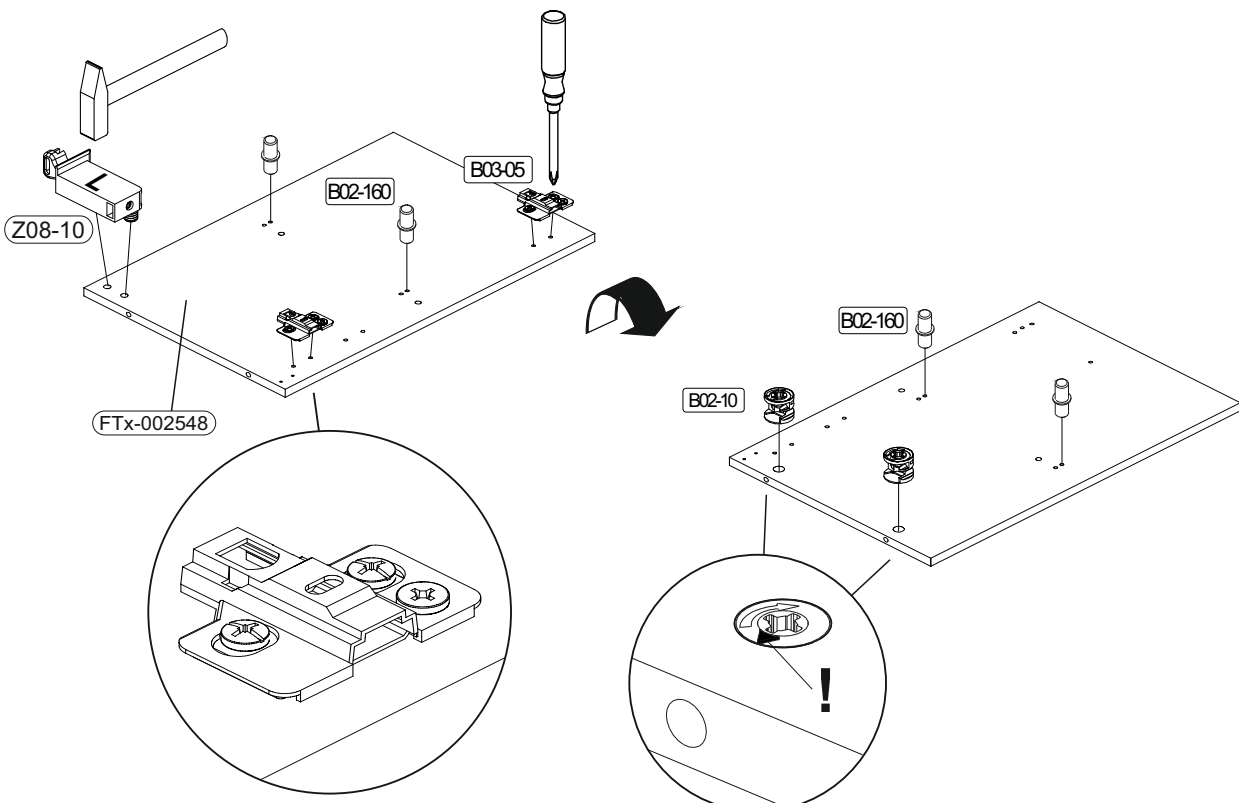
3

		B02-20		B02-10		B01-200		B02-160		B03-226	
		2x		2x	ø15x12mm	4x	6,3x13	2x		1x	
										B01-65	
										2x	3,0x13

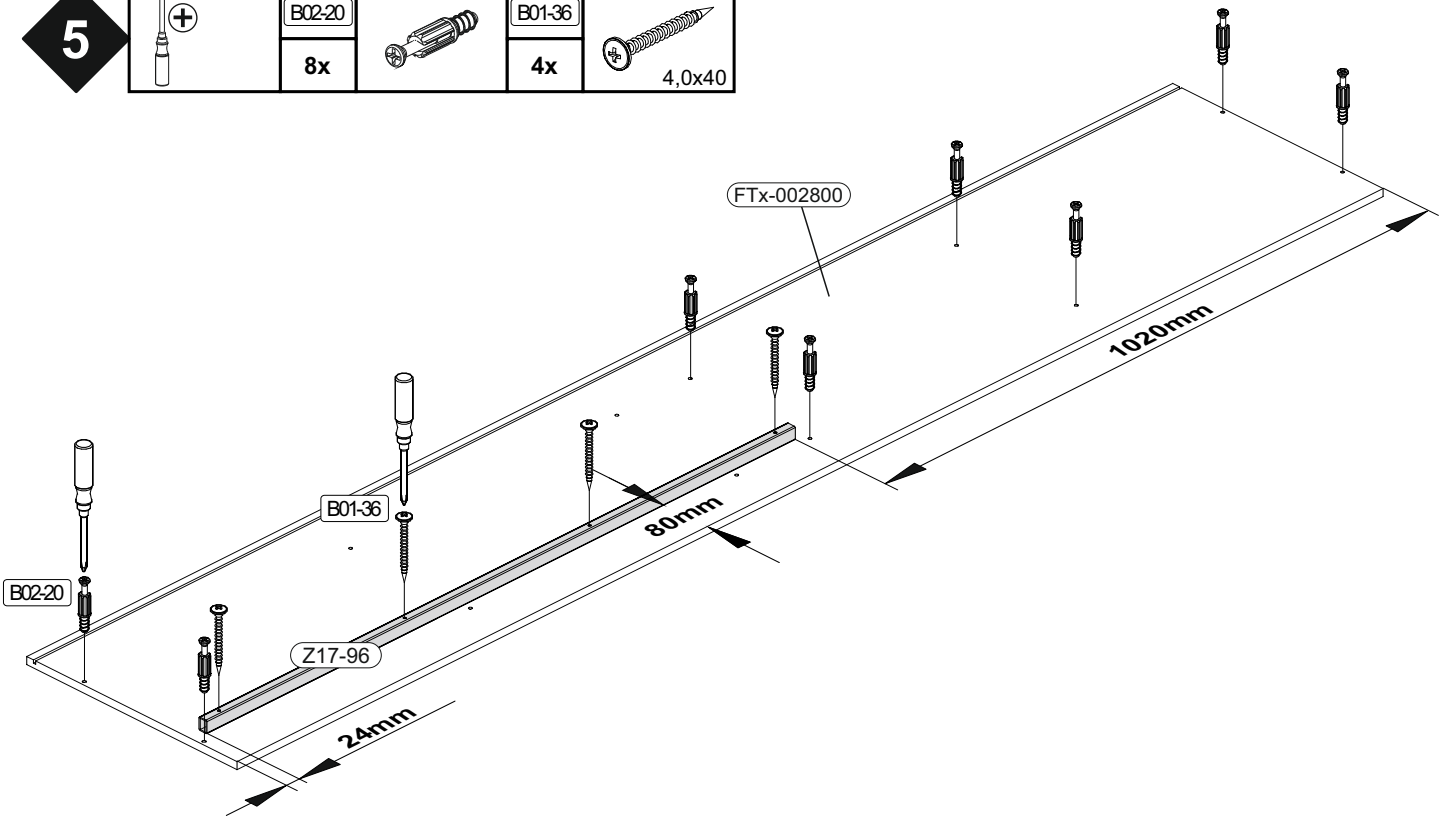
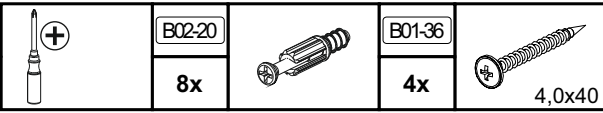


4

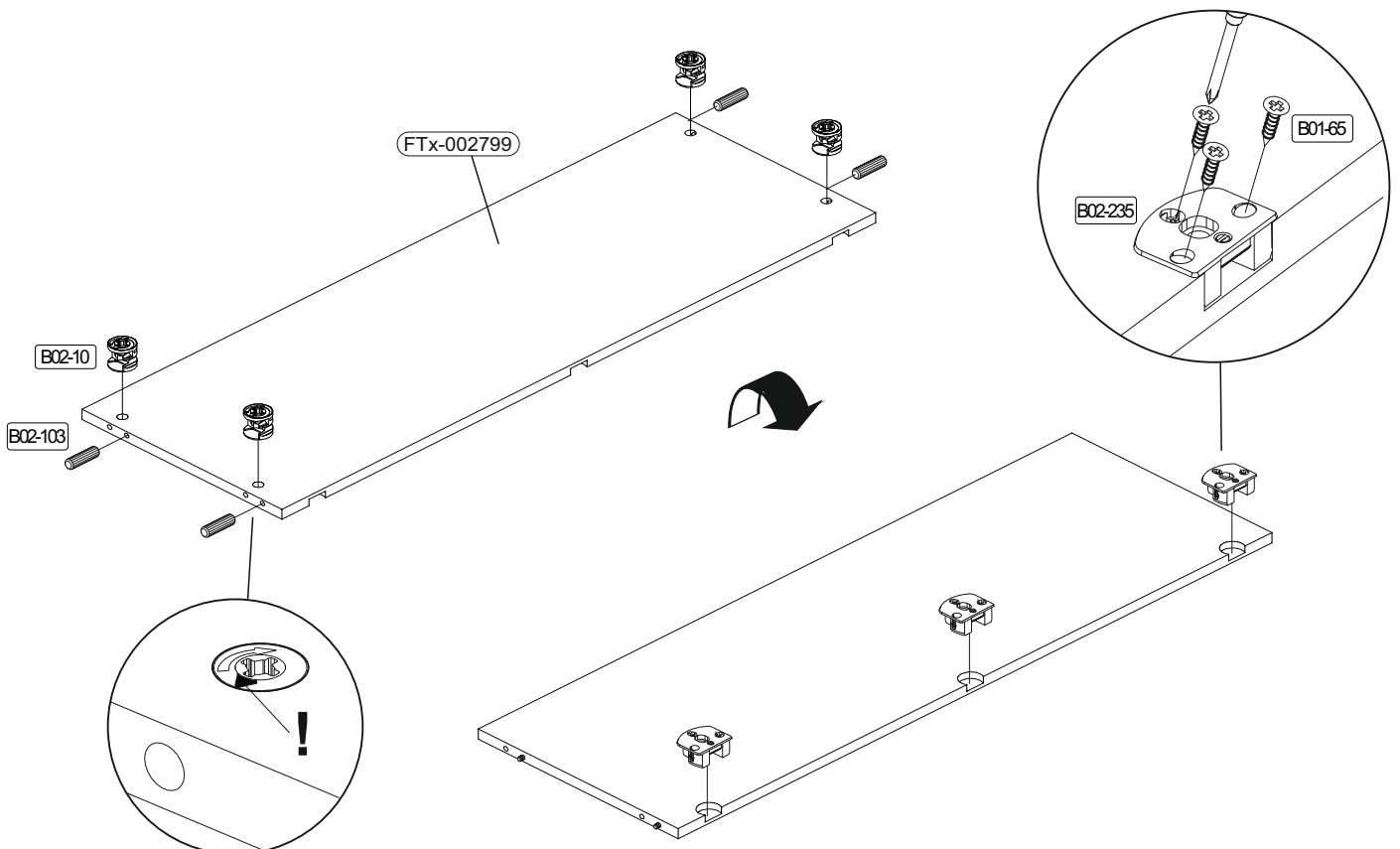
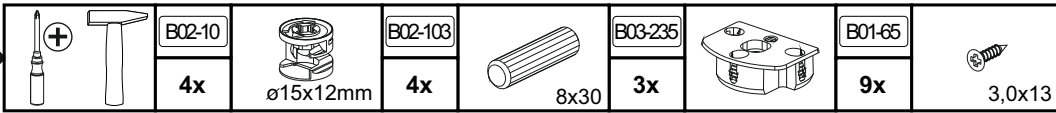
		B02-10		B02-160		B03-05	
		2x	ø15x12mm	4x		2x	

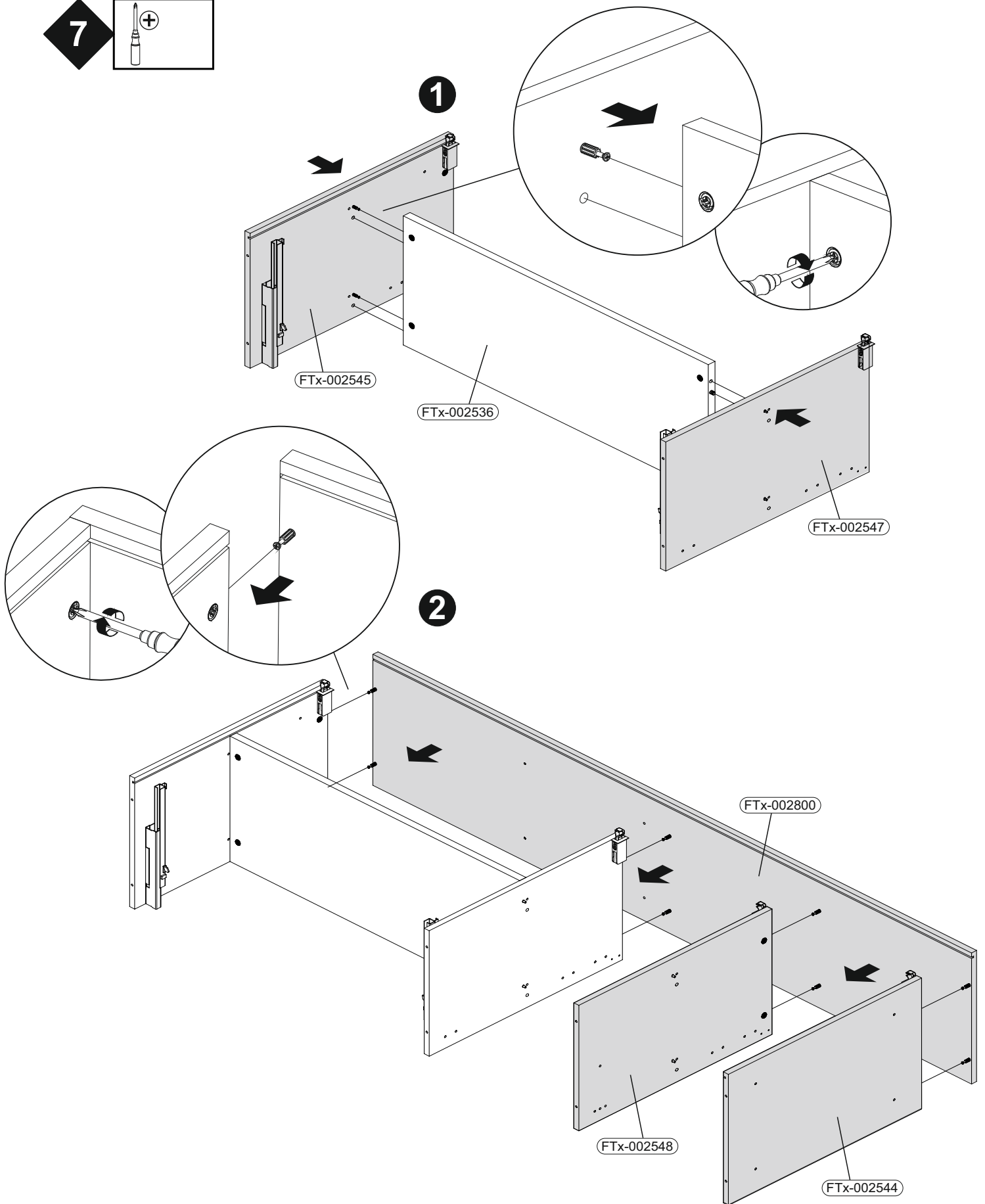
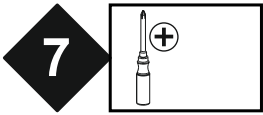


5

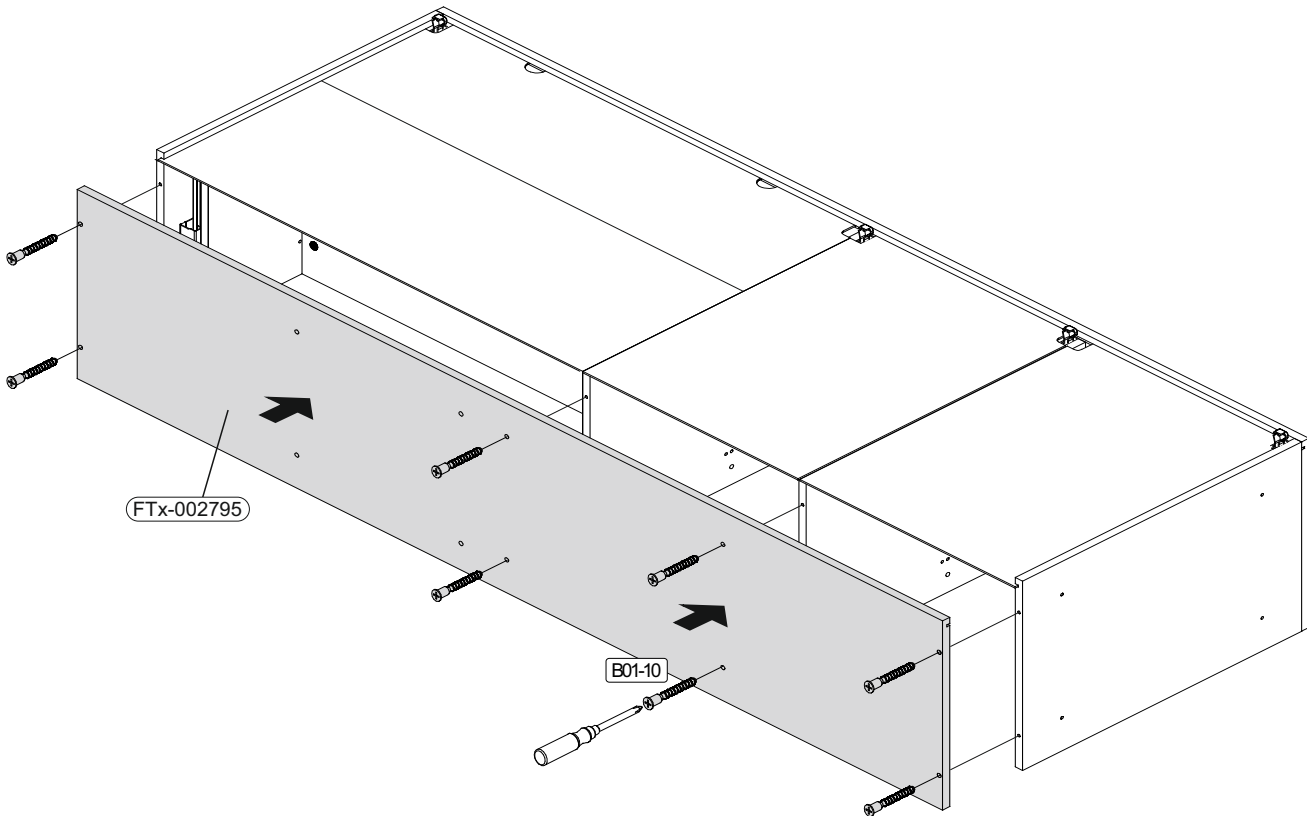
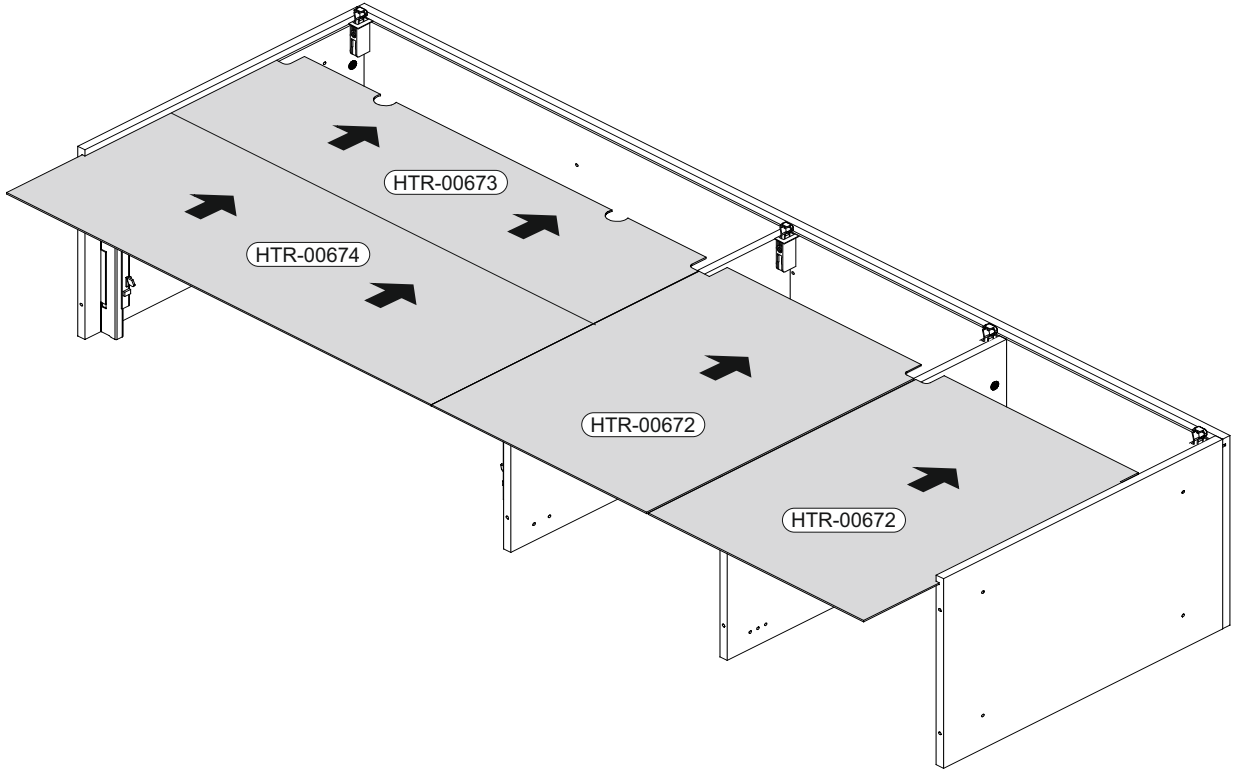
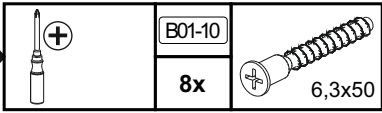


6



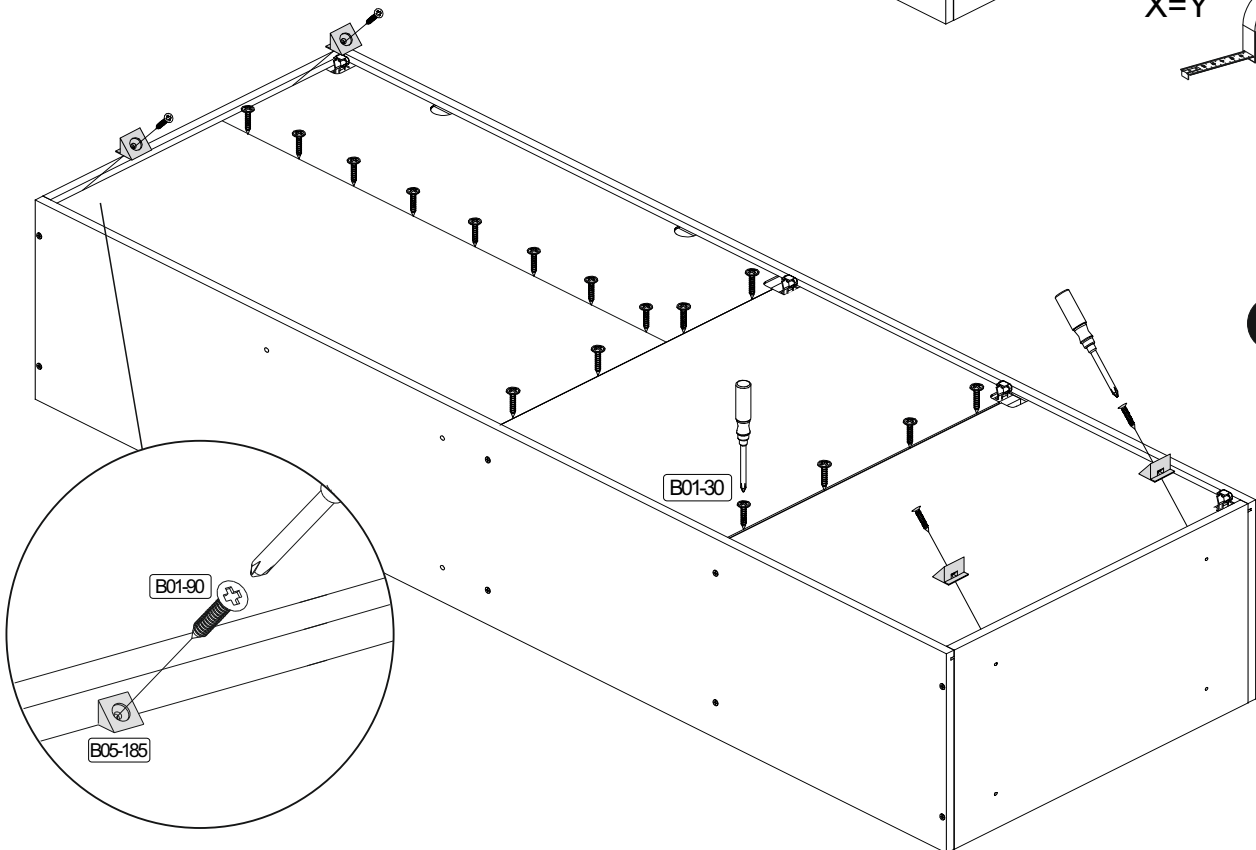
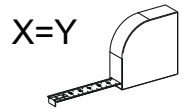
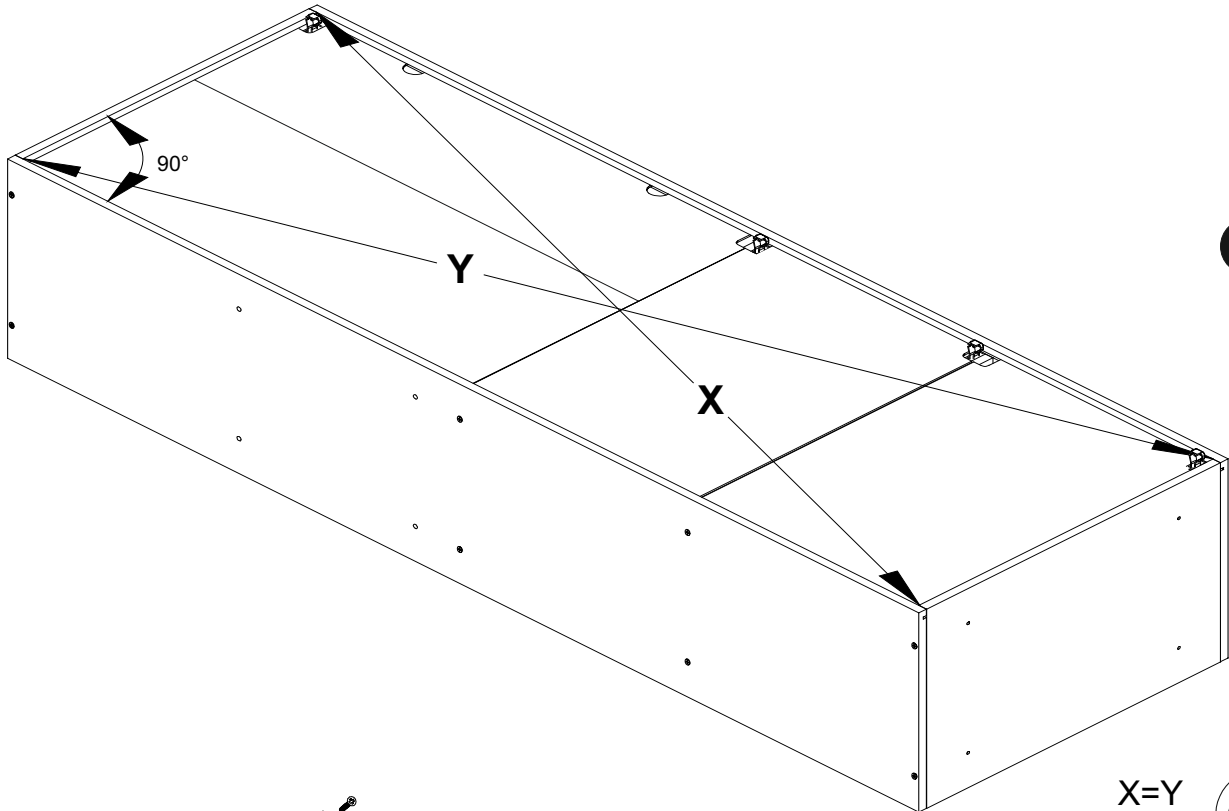


8

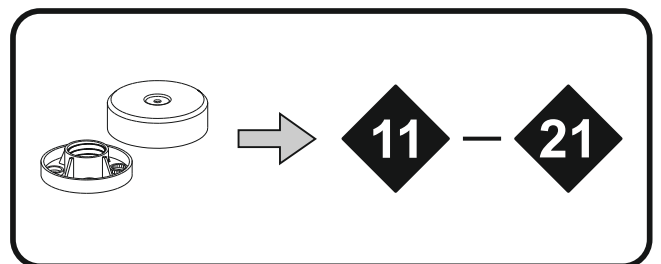
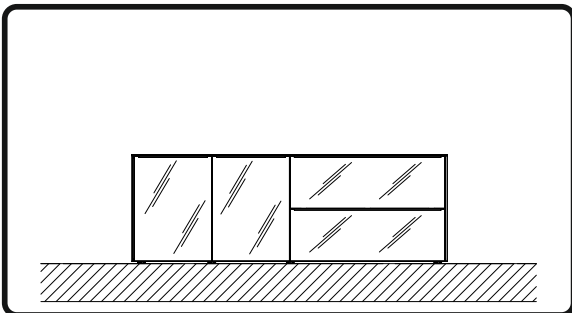
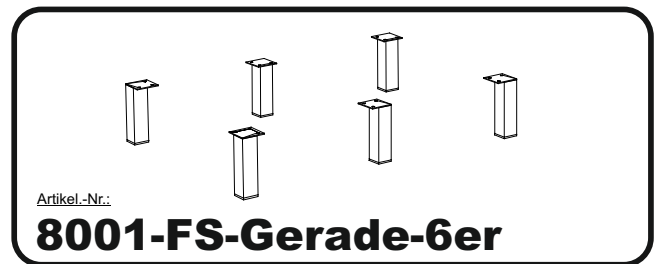
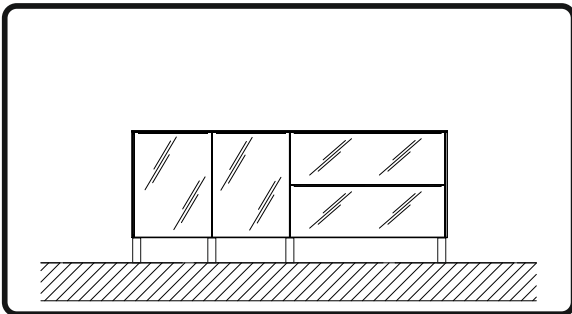
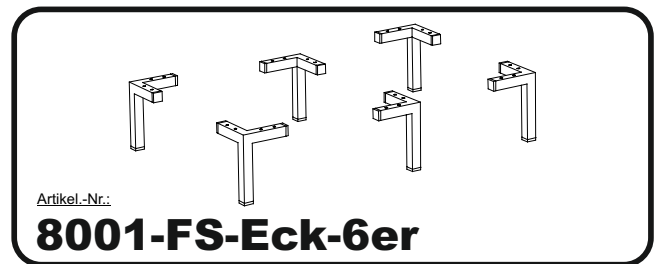
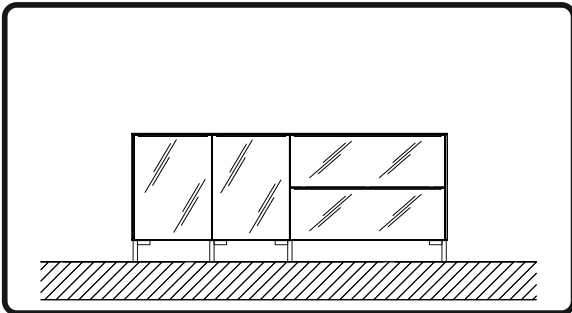
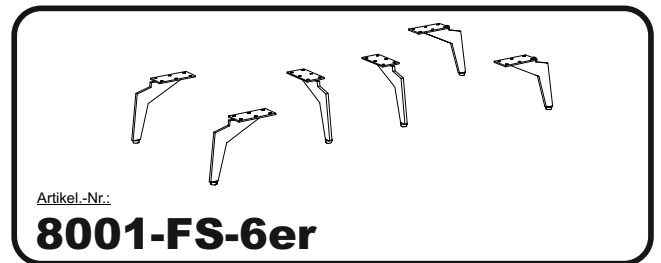
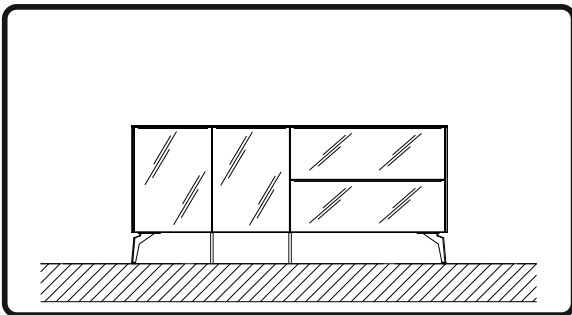
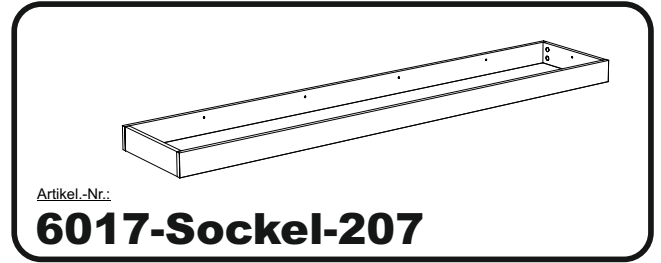
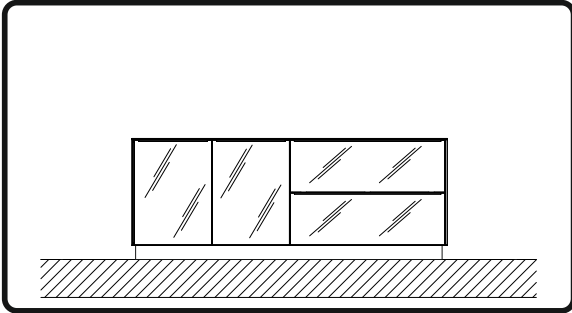


9




	B01-90 4x	 3,5x20	B05-185 4x		B01-30 16x	 3x16
--	---------------------	------------	----------------------	--	----------------------	----------

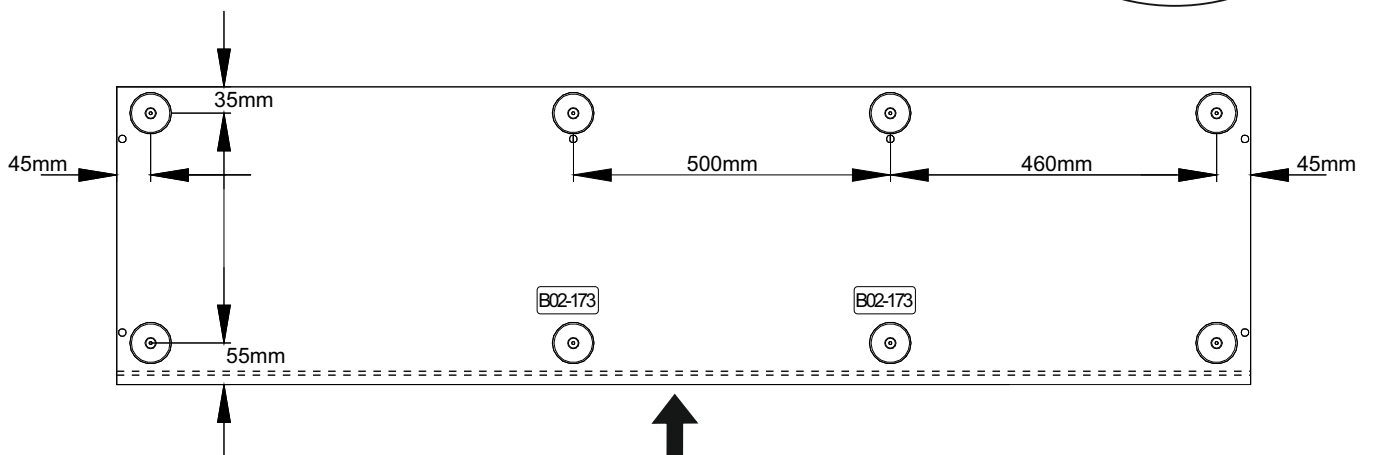
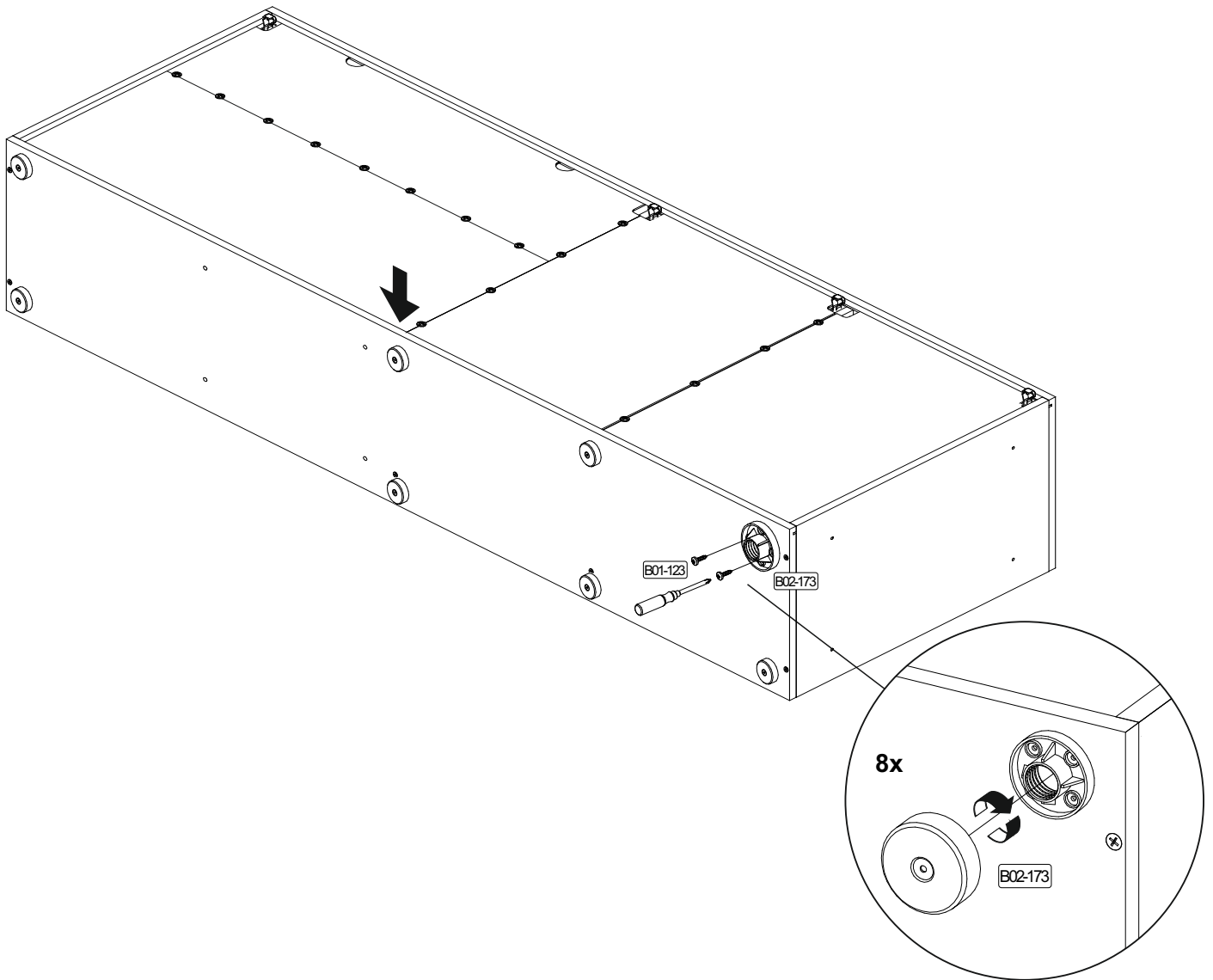


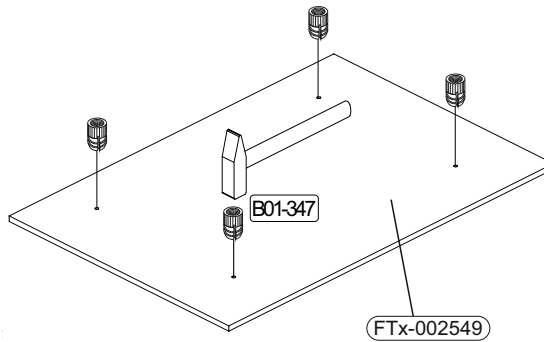
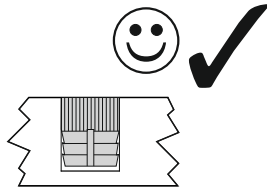
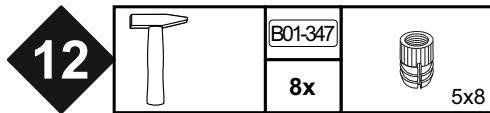
10



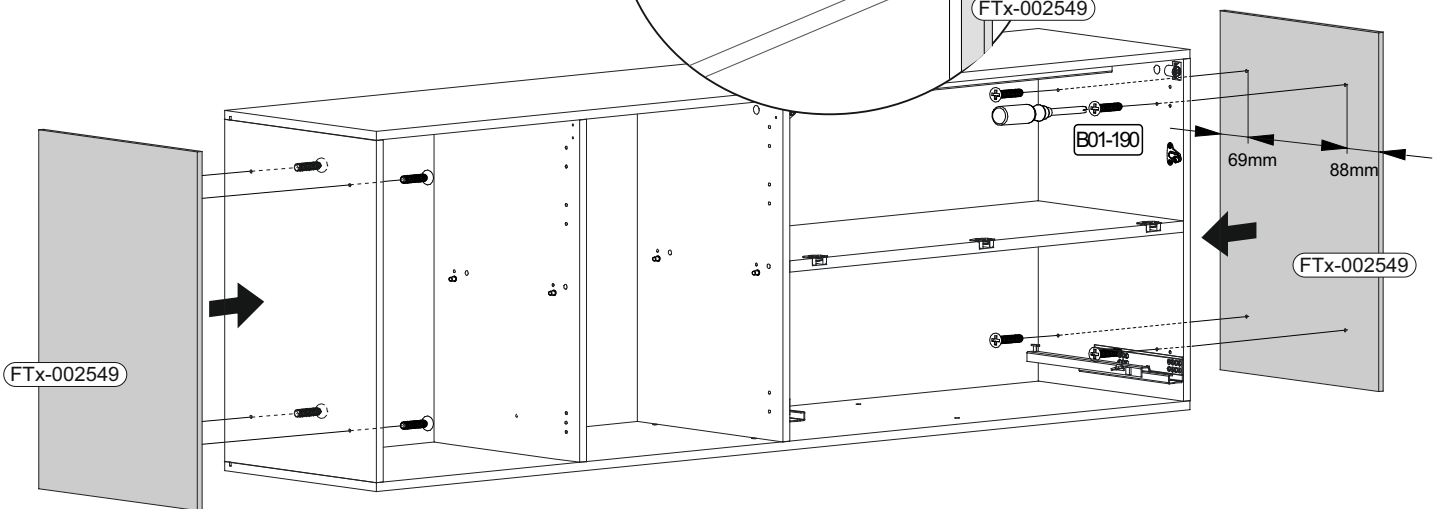
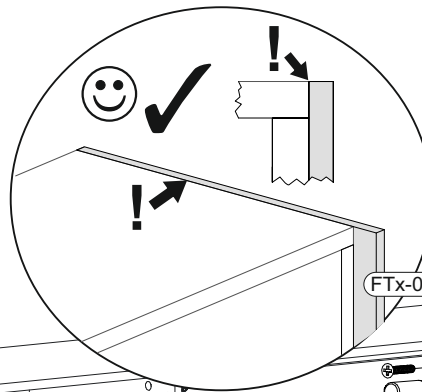
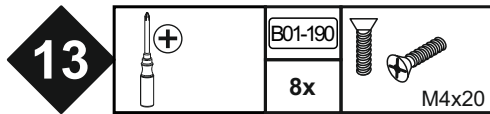
11

	B02-173		B01-123	
	8x		16x	



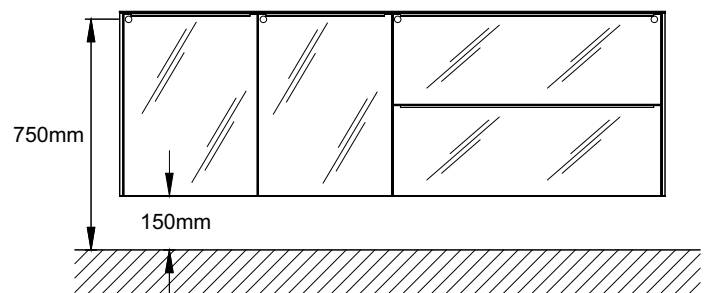
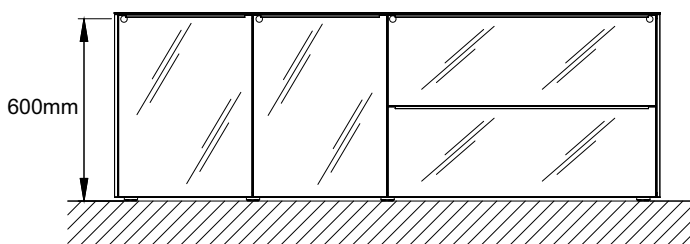
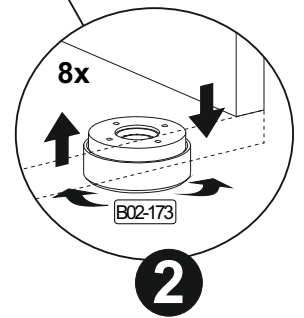
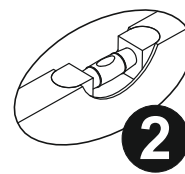
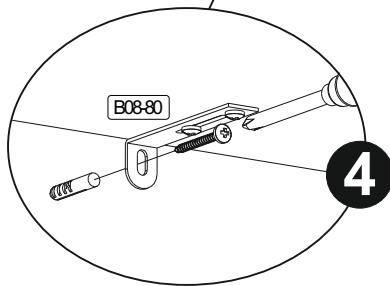
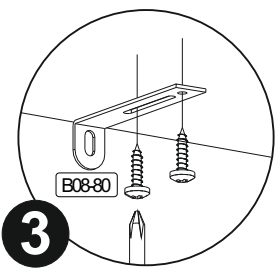
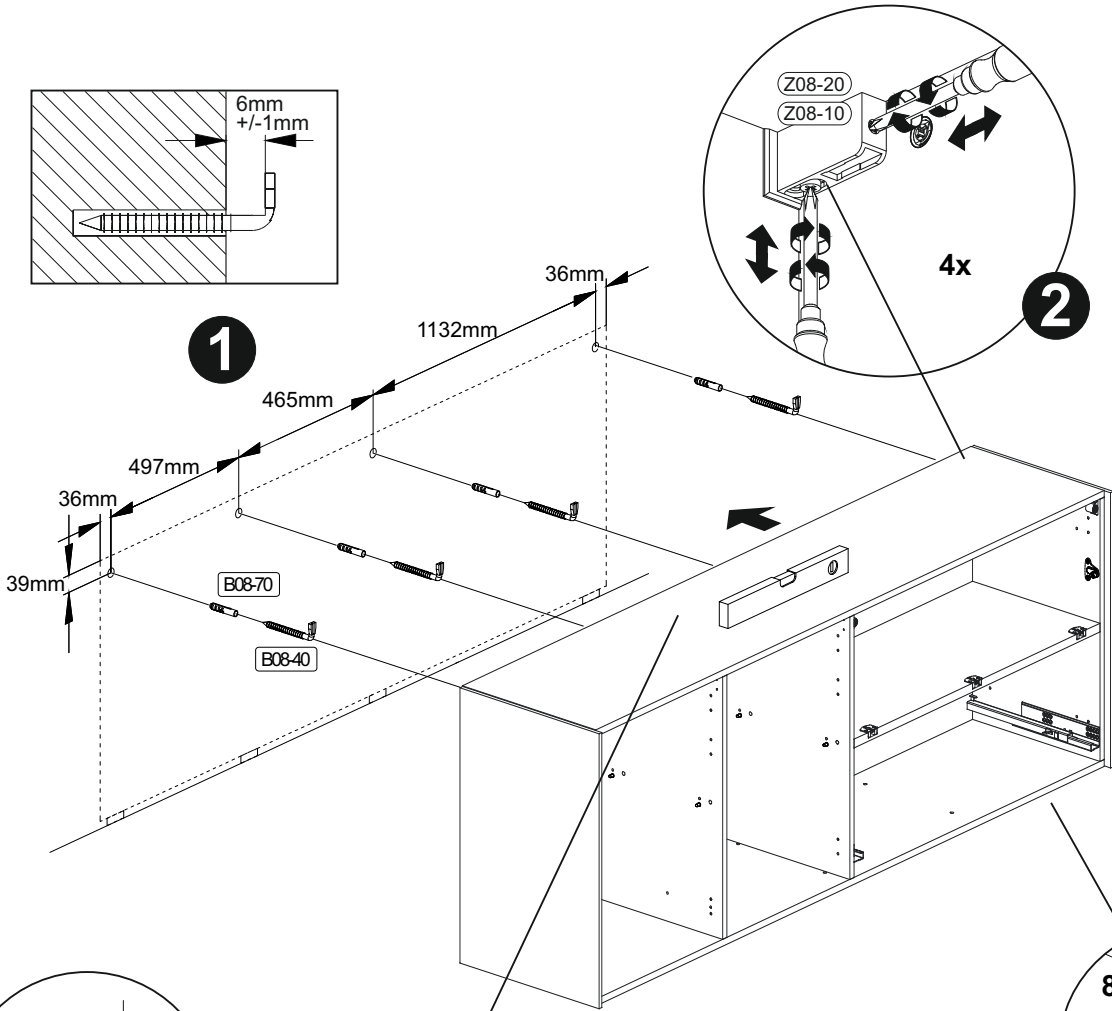
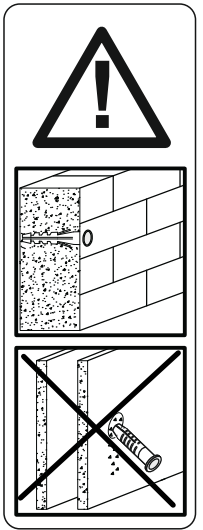
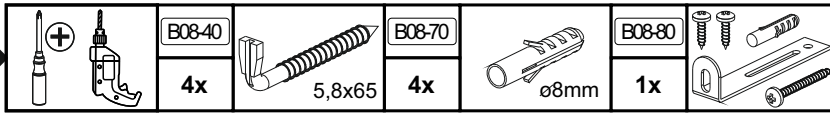


2x



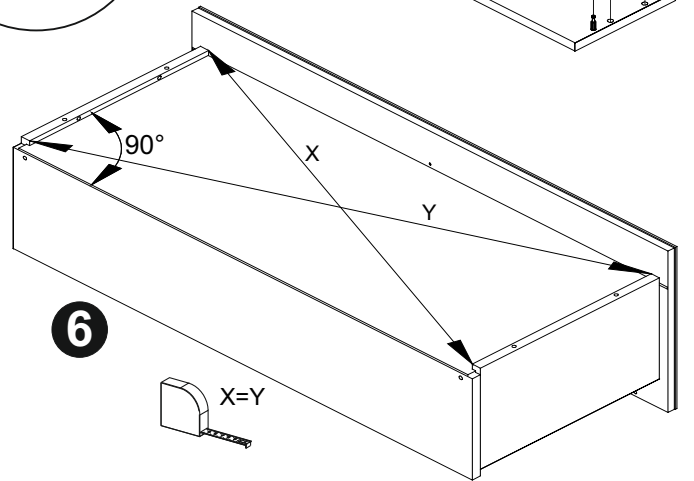
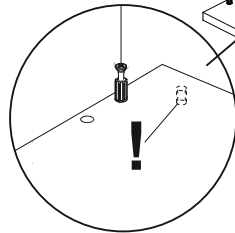
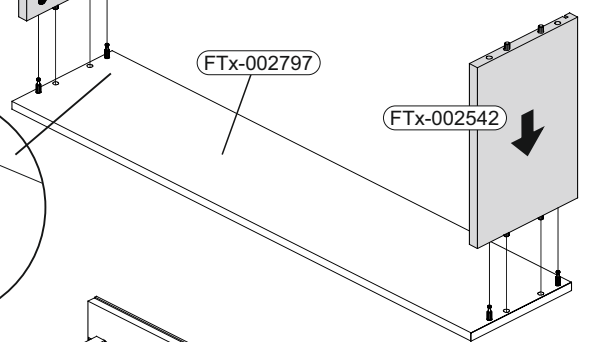
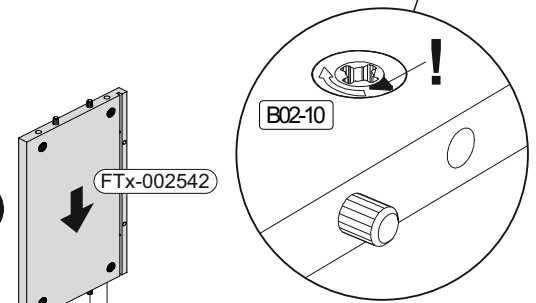
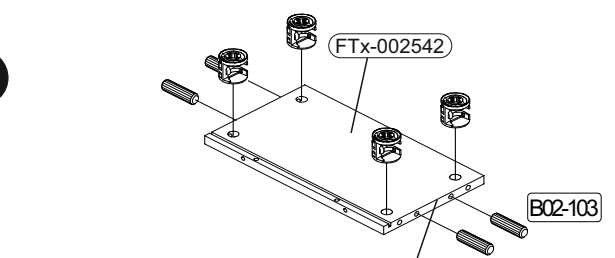
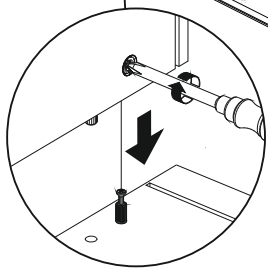
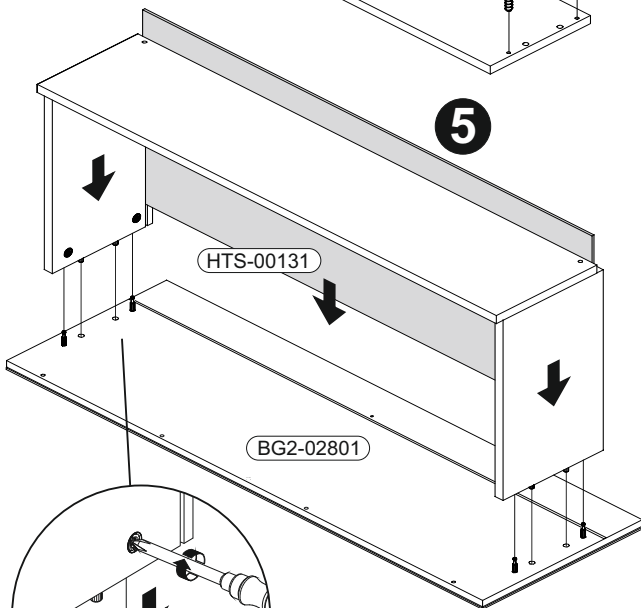
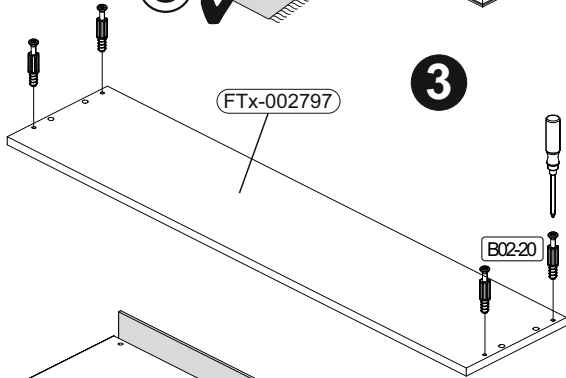
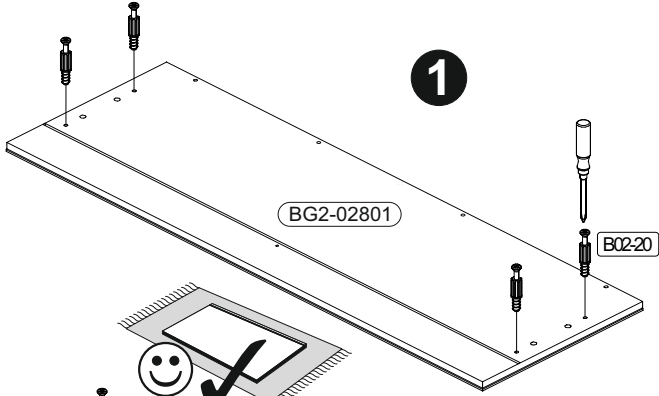
Achtung • Attention • Attenzione • Opgelet • Uwaga • Pozor • Figyelem • Atenție • Dikkat • Внимание • Fara • Vaara • Fare • Peligro	
D	Wandbefestigung dient als Kippschutz - unbedingt anbringen! Bei einigen Wandtypen kann ein Spezialdübel erforderlich sein!
GB	The wall fastening serves to prevent tipping - be absolutely sure to mount it! For certain wall types, a special wall plug may be necessary!
FR	La fixation murale sert de protection contre le basculement – à installer impérativement ! Pour certains types de murs il faut des chevilles spéciales !
TR	Duvardaki sabitleme, devrilmeye karşı bir emniyet tedbiridir ve mutlaka monte edilmelidir! Bazı duvar tiplerinde bunun için özel bir dübel gerekli olabilir!
IT	Il fissaggio alla parete serve da protezione anti-ribaltamento – attaccarla assolutamente! Per alcune strutture di parete può essere necessario un tassello speciale!
NL	Bevestiging aan de muur dient als kantelbescherming – zeker en vast bevestigen! Bij enkele muurtypes is een speciale plug misschien vereist!
RU	Обязательно установите крепление на стене во избежание опрокидывания! Для некоторых типов стен может потребоваться специальный дюбель!
CZ	Montáž na stěnu slouží jako ochrana proti převrnutí – bezpodmínečně umístěte! U některých typů stěn může být zapotřebí speciální hmoždinka!
HU	A terméket a falhoz kel rögzíténi, különben az felborulhat! Egyes faltípusoknál speciális tiplit kell használni!
RO	Sistemul de fixare la perete servește ca protecție la răsturnare - de montat obligatoriu! Pentru unele tipuri de pereți este posibil să fie necesar un diblu special!
PL	Mocowanie do ściany jest jednocześnie zabezpieczeniem przed przewróceniem – koniecznie zamontować! Do niektórych rodzajów ścian koniecznie zastosować specjalne kołki mocujące.
SWE	Väggmontering fungerar som anti-lutningskydd - det är viktigt att fästa det! En speciell plugg kan behövas för vissa väggtyper!
FIN	Seinäkiinnitys toimii kaatumista estävänä suojana - se on ehdottomasti kiinnitettävä! Joihinkin seinätyyppeihin voidaan tarvita erityistappi!
NOR	Veggmontering fungerer som anti-vippebeskyttelse - det er viktig å feste det! En spesiell dyvel kan være nødvendig for noen veggtyper!
DAN	Vægmontering fungerer som anti-vip beskyttelse - det er vigtigt at fastgøre det! En speciel dyvel kan være påkrævet til nogle vægtyper!
SK	Upevnenie na stenu slúži ako ochrana proti prevráteniu – bezpodmienečne použiťe! Pre niektoré druhy stien môže byť potrebná špeciálna hmoždinka!
ES	El montaje en la pared sirve como protección antivuelco: ¡es imprescindible fijarlo! ¡Es posible que se requiera una espiga especial para algunos tipos de paredes!

14



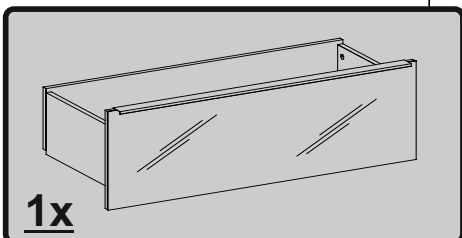
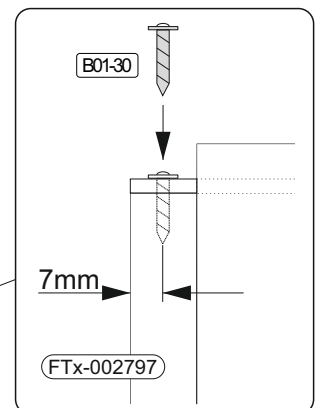
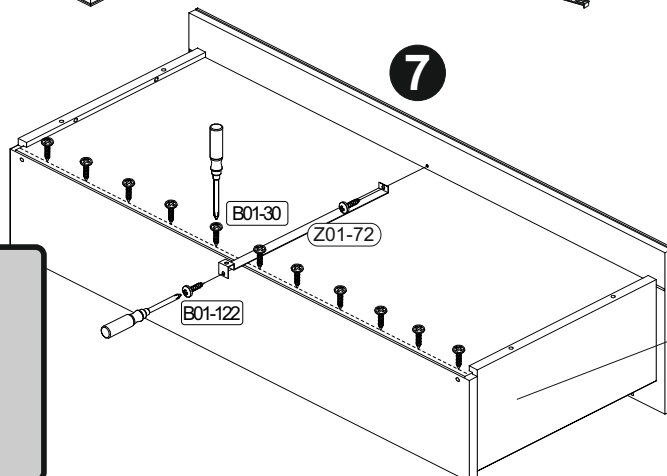
15

		B02-10 8x	 ø15x12mm	B02-20 8x		B02-103 8x	 8x30	B01-30 11x	 3x16	B01-122 2x	 4,0x13
--	--	---------------------	--------------	---------------------	--	----------------------	----------	----------------------	----------	----------------------	------------



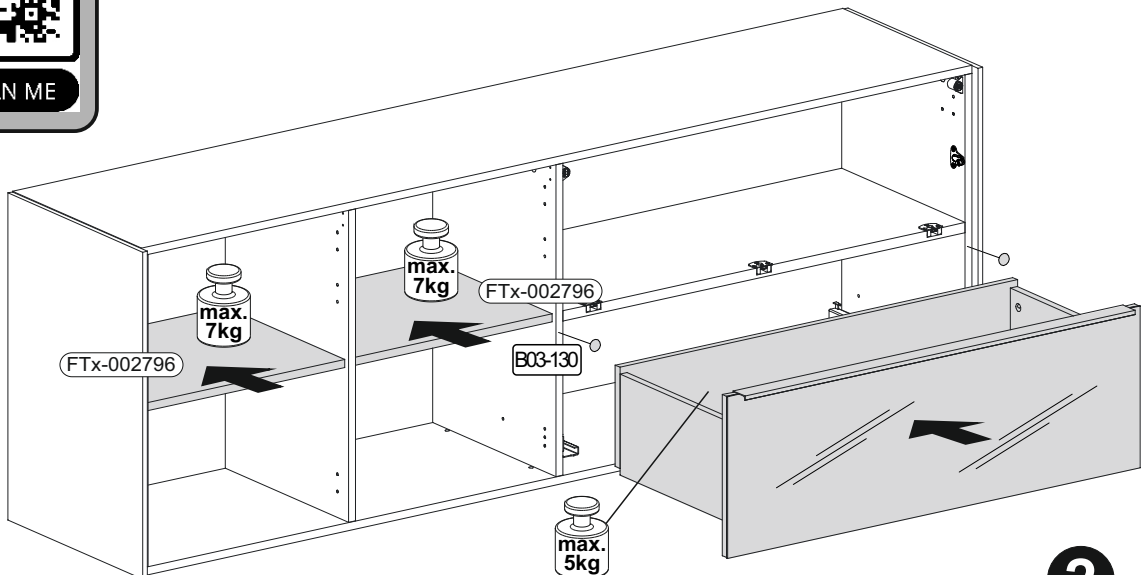
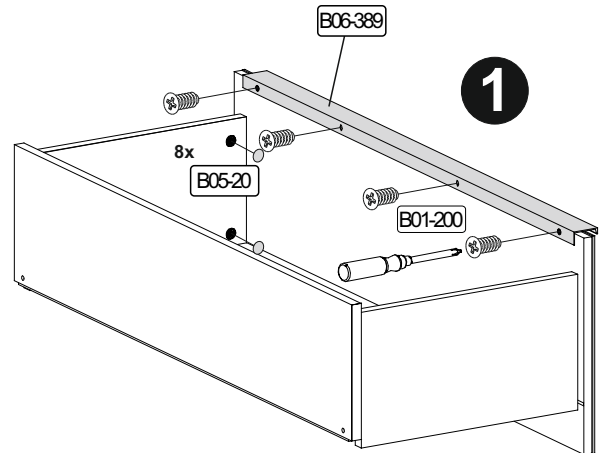
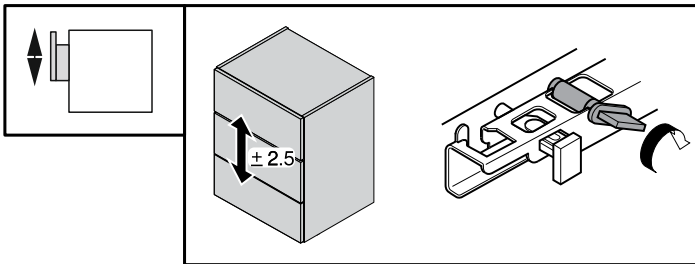
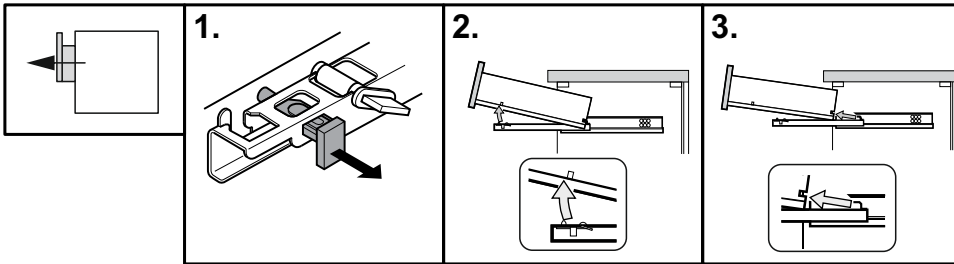
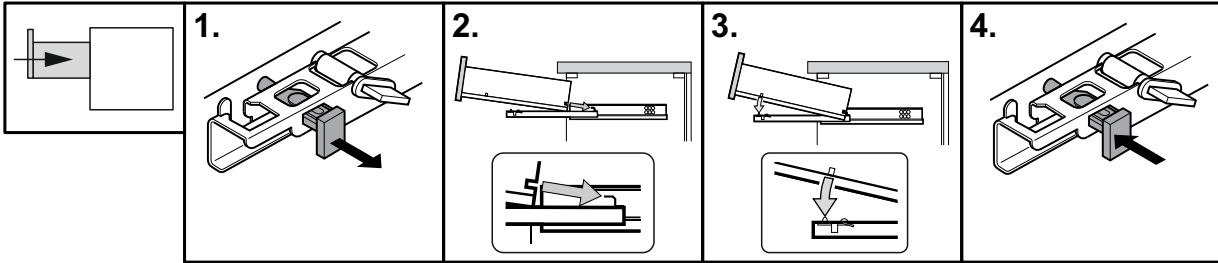
6

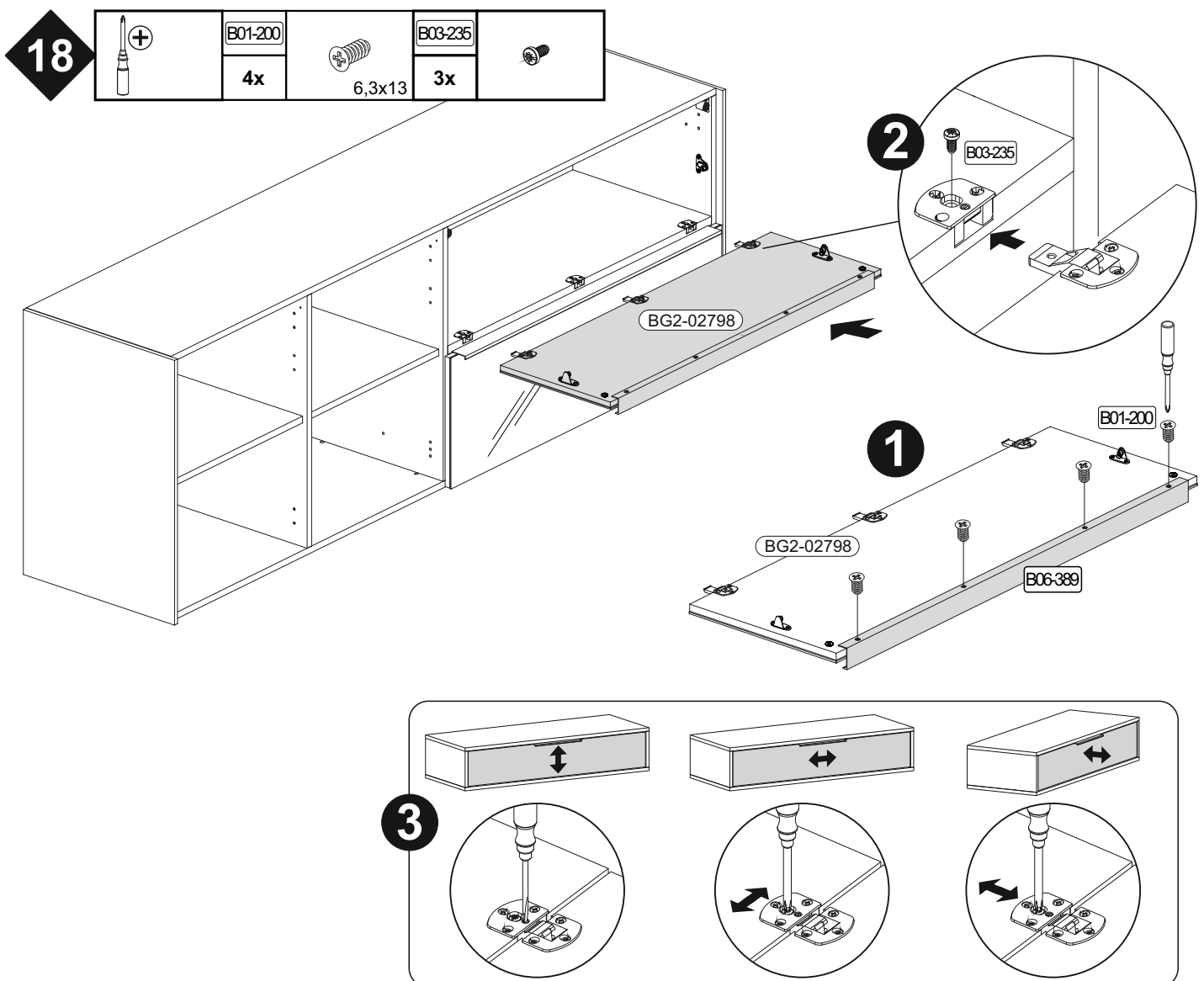
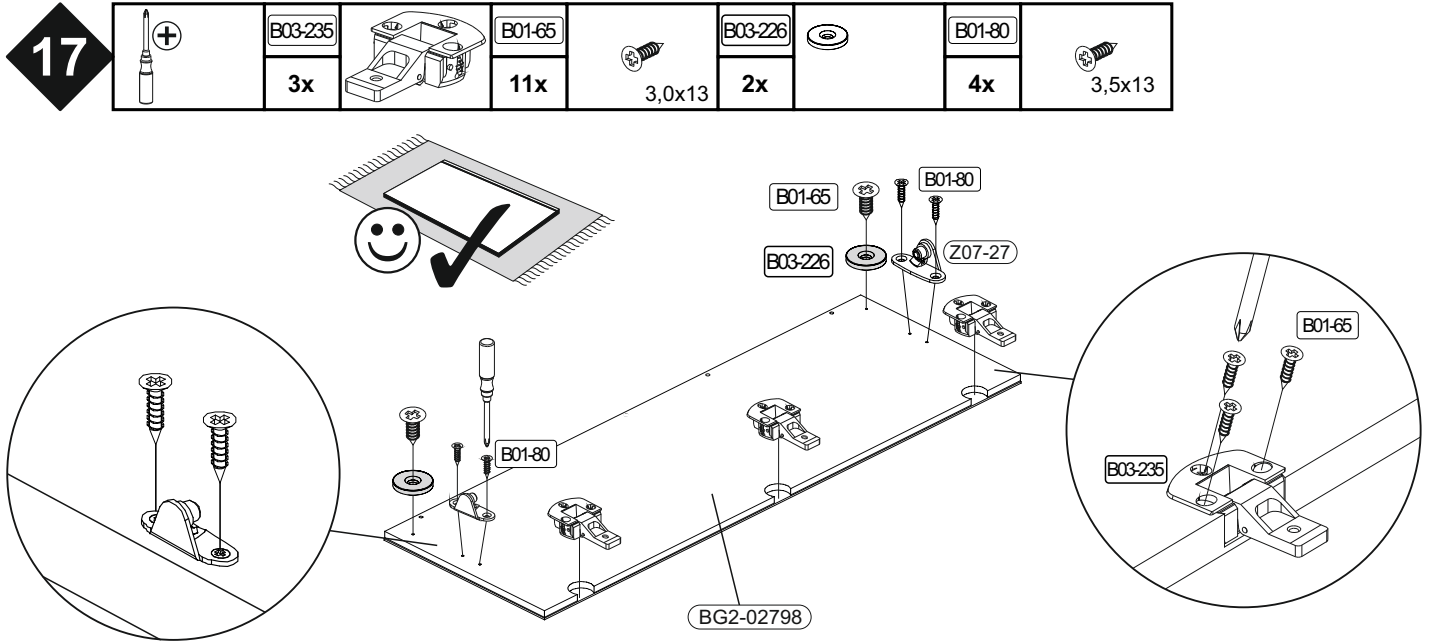
7



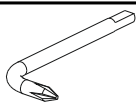
16

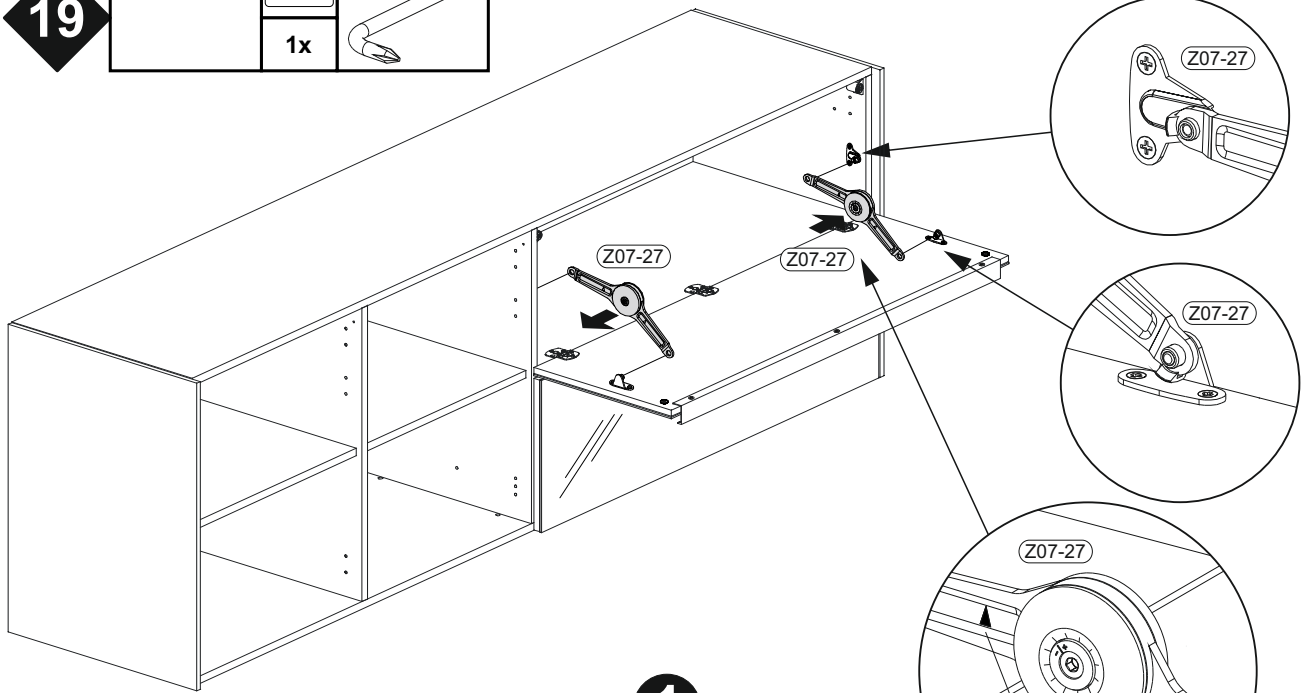
	B01-200		B05-20		B03-130	
	4x	6,3x13	8x		2x	



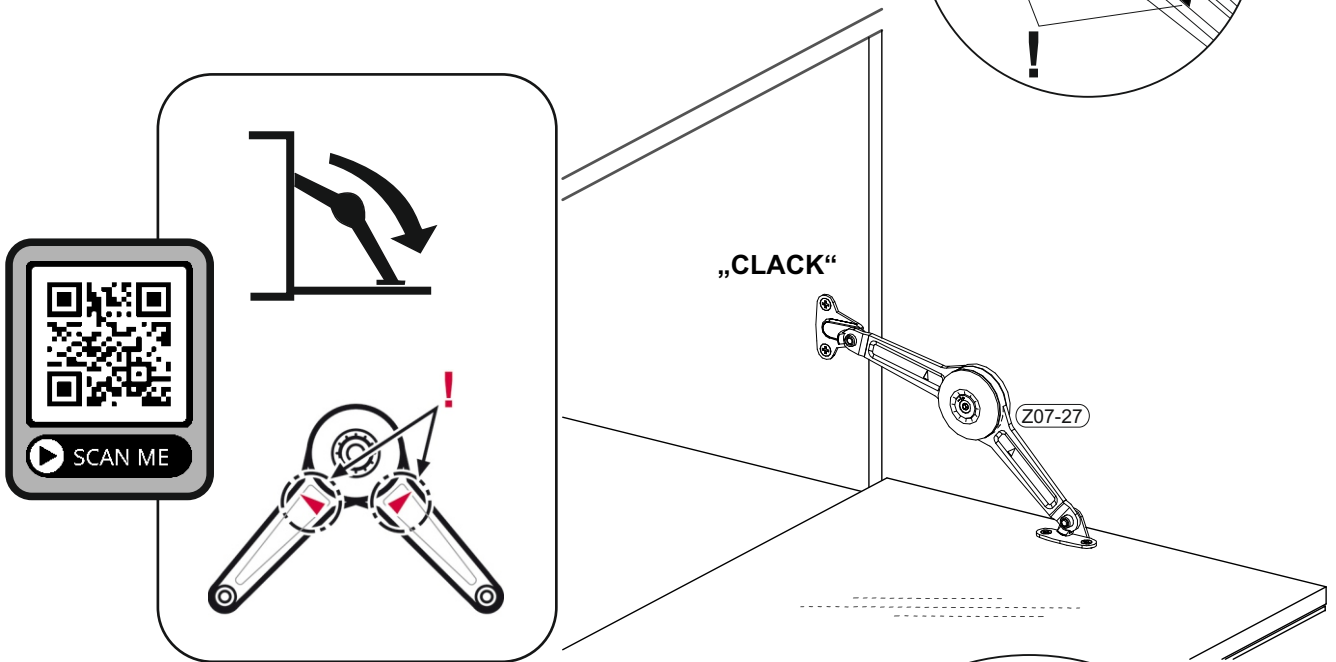


19

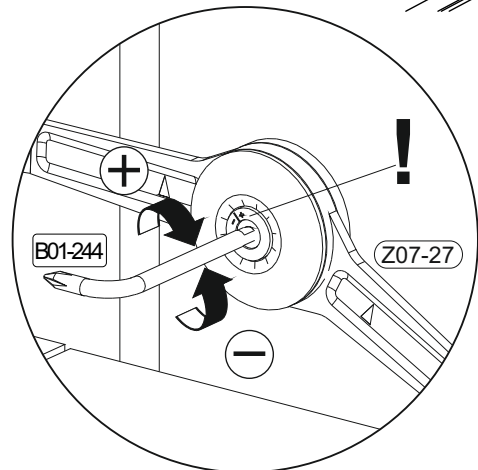
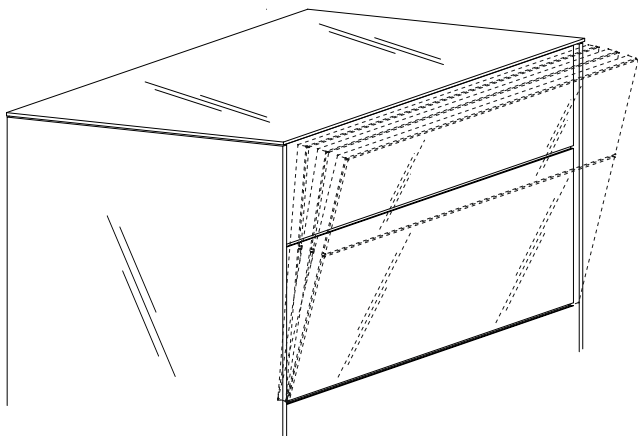
	B01-244	
	1x	



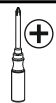

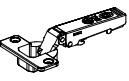

1

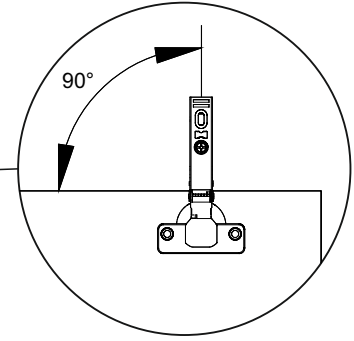
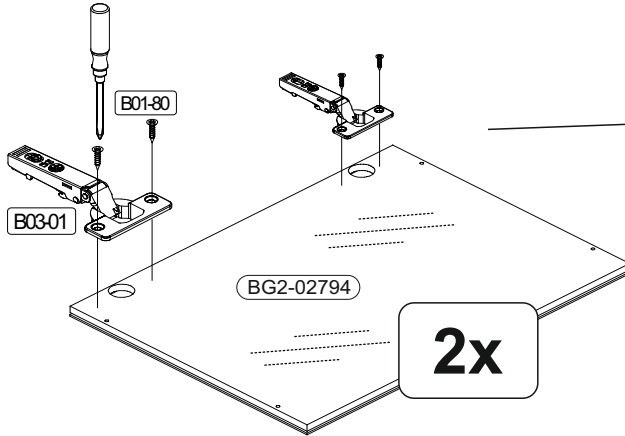


2

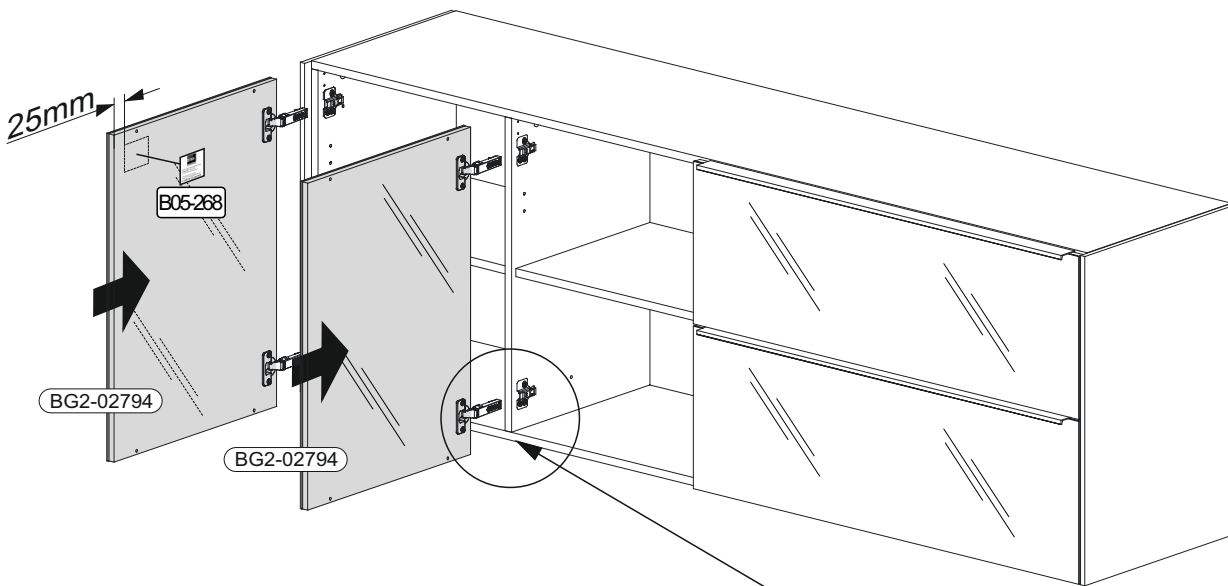
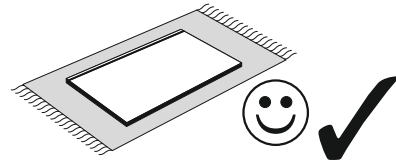


20

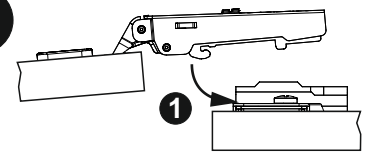
	B01-80		B03-01		B05-268	
	8x	3,5x13	4x		1x	<small>Wohnen Möbel GmbH & Co. KG Ingenieurstr. 118 • 10623 Berlin © 2010 Wohnen Möbel GmbH www.wohnen.de www.wohnen.de 5 Jahre Garantie</small>



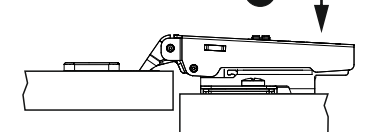
1



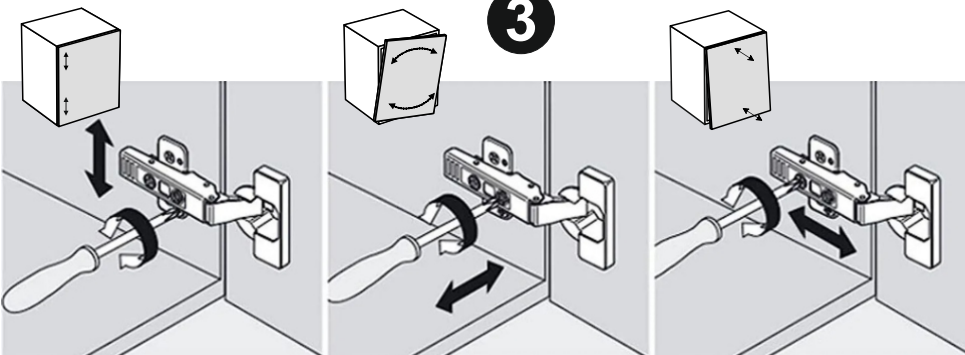
2



2 „CLICK“

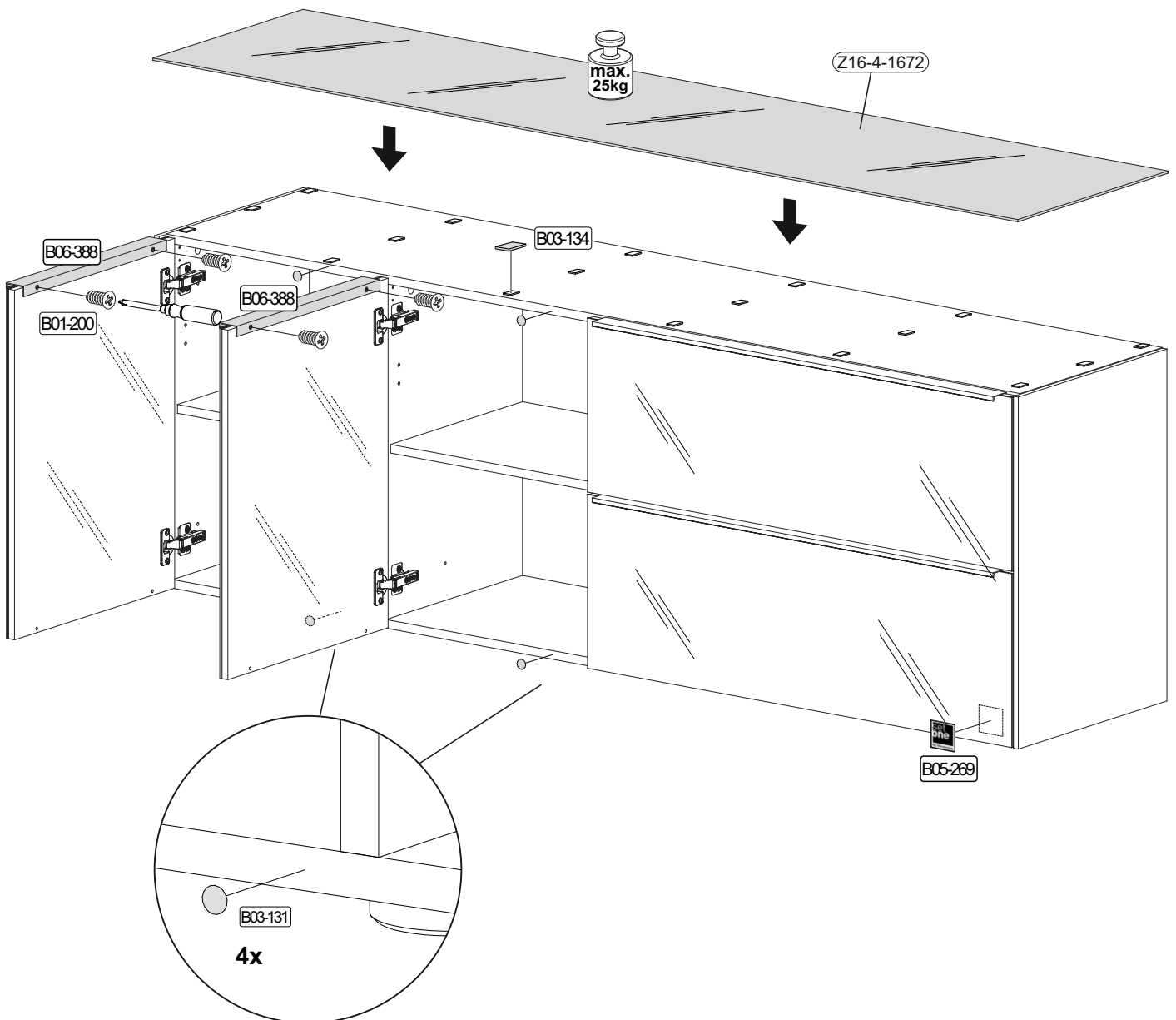


3



21

	B01-200		B03-130		B05-269		B03-134	
	4x	6,3x13	4x		1x		15x	



set
one

Hier
beginnt
Wohnen.

by Musterring

Set one by Musterring:
Musterring Trading GmbH & Co. KG
Hauptstr. 134 - 140
33378 Rheda-Wiedenbrück

Tel.: +49 (0)5242 592-09
E-Mail: service@musterring.de
Web: www.set-one-by-musterring.de
Instagram: www.instagram.com/set_one_by_Musterring