






Betriebsanleitung

Deckenleuchte Art.-Nr.: 2129649

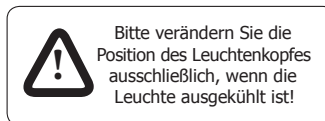
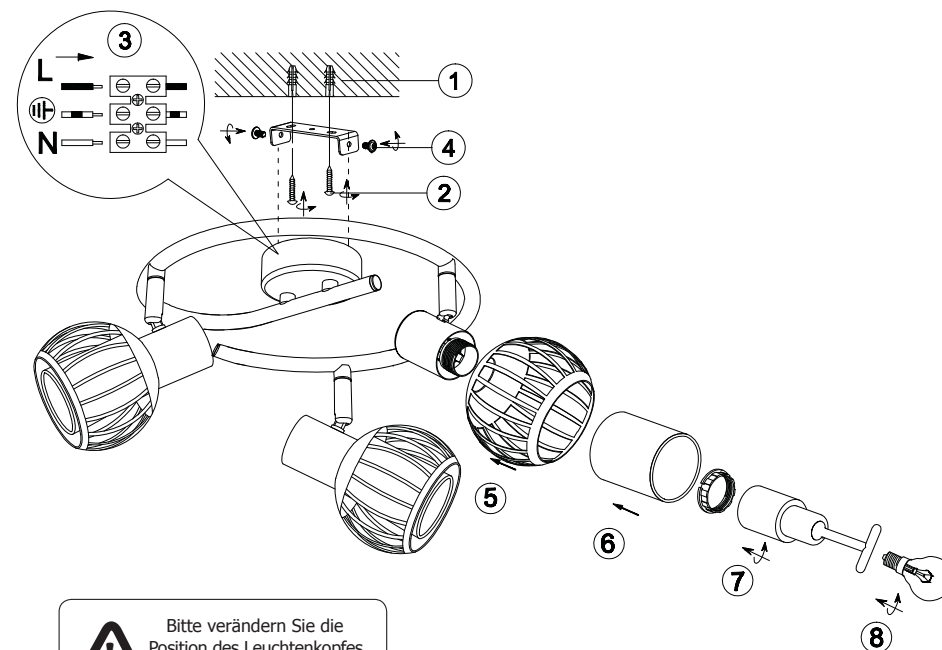
Achtung - Die Installationsarbeiten nur von einem qualifizierten Fachbetrieb durchführen lassen. Bitte lesen Sie die vorliegenden Hinweise aufmerksam und vollständig durch und bewahren Sie sie für spätere Referenz auf.

Allgemeine Sicherheitshinweise

- Als Hersteller können wir nicht für Schäden verantwortlich gemacht werden, die durch unsachgemäße Montage und nicht bestimmungsgemäßen Gebrauch verursacht werden. Für die Installation und den Betrieb sind die nationalen und internationalen elektrischen Sicherheitsvorschriften zu beachten.
- Alle Arbeiten bezüglich der Elektrik dürfen ausschließlich von autorisierten Elektrofachbetrieben durchgeführt werden.
- Bevor die Leuchte angebracht wird, überprüfen und vergleichen Sie bitte die technischen Daten der Leuchte mit den vorhandenen Netzstromdaten.
- Reparaturarbeiten an der Leuchte in einem Störfall dürfen ebenfalls nur von einem qualifizierten Elektrofachbetrieb durchgeführt werden.
- Nehmen Sie keine Veränderungen an der Leuchte vor.
- Lassen Sie die Leuchte nur an einer Position installieren an der übermäßige Verschmutzung, Erwärmung oder Feuchtigkeit vermieden werden kann.
- Bevor mit der Montage oder einem Leuchtmittelwechsel begonnen wird, stellen Sie immer sicher, dass die Stromversorgung zu der gewünschten Einbauposition unterbrochen ist.
ACHTUNG! Ein einfaches Ausschalten des Lichtschalters ist nicht ausreichend! Die entsprechende Netzsicherung muss herausgedreht werden.
- Vor der Montage muss die Leuchte und etwaige Anschlusskabel auf Beschädigungen untersucht werden. Die Leuchte darf nicht montiert werden, wenn Beschädigungen festgestellt werden.
- Leuchten der Schutzklasse I:  müssen an dem gelb-grünen Schutzleiter angeschlossen werden.
- Leuchten der Schutzklasse II:  diese Leuchte ist doppelt isoliert und darf nicht an einen Schutzleiter angeschlossen werden.
- Leuchten der Schutzklasse III:  diese Leuchte ist für den Betrieb an einem Sicherheitstransformator bestimmt (Schutzkleinspannung).
- Anschlussklemmen: Gelb-grün=Schutzleiter / N=blau=Neutralleiter / L=braun/schwarz= Phase
- Leuchten mit dem Symbol  nur in geschlossenen Räumen installieren/betreiben.
- Dekorieren Sie die Leuchte nicht mit Objekten die einen Wärmestau verursachen können und halten Sie immer brennbare Gegenstände in einem ausreichendem Abstand zur Leuchte! Brandgefahr!
- Der Mindestabstand  zur angestrahlten Fläche ist unbedingt einzuhalten.
- Wenn Bohrlöcher an der Decke oder der Wand angebracht werden müssen, stellen Sie sicher, dass sich keine Leitungen an den entsprechenden Positionen befinden, die beschädigt werden könnten.
- Verwenden Sie beim Austausch von Leuchtmitteln nur Leuchtmittel der gleichen Bauart.
- Ein gebrochenes Leuchtmittelschutzglass muss umgehend ersetzt werden.
- Leuchtmittel und Leuchten werden im Betrieb sehr heiss. Lassen Sie die Leuchte immer ausreichend abkühlen bevor Sie sie berühren.

Pflegehinweise

- Reinigen Sie die Leuchte bitte nur im ausgeschalteten und abgekühlten Zustand und vermeiden Sie Feuchtigkeit in Anschlussräumen und/oder an stromführenden Teilen.
- Bei veredelten Leuchten (z.B. Messing oder Chrom) sollten keine Reinigungsmittel verwendet werden, um Fleckenbildung vorzubeugen.



- 1.) Bohren Sie an der gewünschten Stelle und im entsprechenden Abstand Löcher in die Decke und setzen Sie die Dübel ein.
- 2.) Schrauben Sie nun die Halteklammer an die Decke. Achten Sie auf einen festen Sitz!
- 3.) Nehmen Sie im Anschluss die Verkabelung vor. Achten Sie hierbei auf den richtigen Anschluss der Phasen-, Null- und Schutzleiter!
- 4.) Schrauben Sie jetzt den Leuchtaufbau an die Halteklammer. Auch hier bitte wieder auf einen festen Sitz achten.
- 5.-7.) Schrauben Sie die Leuchterschirme mit der Gewindemutter an die Leuchtenfassung, verwenden Sie hierzu das beiliegende Werkzeug.
- 8.) Drehen Sie zuletzt die Leuchtmittel ein (3 x E14, max. 40W - nicht im Lieferumfang enthalten).



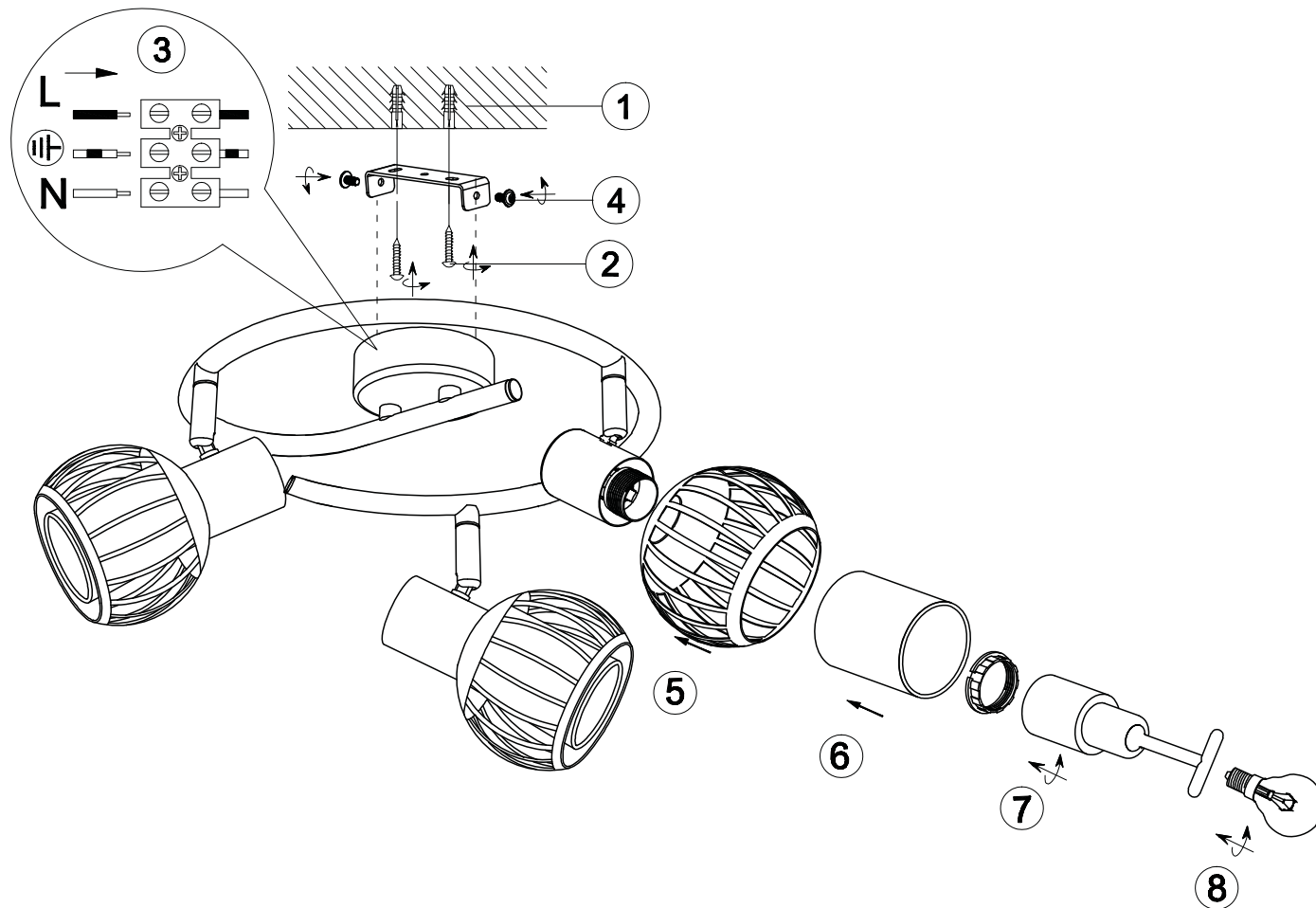
Leuchtmittel: 3 x E14, max. 40W - nicht im Lieferumfang enthalten.
Anschlussspannung: 220-240V~ 50Hz


designlive

THE NEW LIGHT COLLECTION

Betriebsanleitung
Deckenleuchte Art.-Nr.: 2129649

designlive
THE NEW LIGHT COLLECTION



 Bitte verändern Sie die Position des Leuchtenkopfes ausschließlich, wenn die Leuchte ausgekühlt ist!

Maße: Durchmesser ca. 25cm
Höhe: 15cm
Schutzklasse: I
Leuchtmittel: 3 x E14, max.40W - nicht enthalten

Hergestellt für: Atlas Einrichtungs-Einkauf GmbH
Liebigstr. 18, 86316 Friedberg, Deutschland