

**Gebrauchsanleitung PK-Nr. 3296**  
Instructions / Mode d'emploi / Gebruiksaanwijzing /  
инструкция по использованию / 使用说明

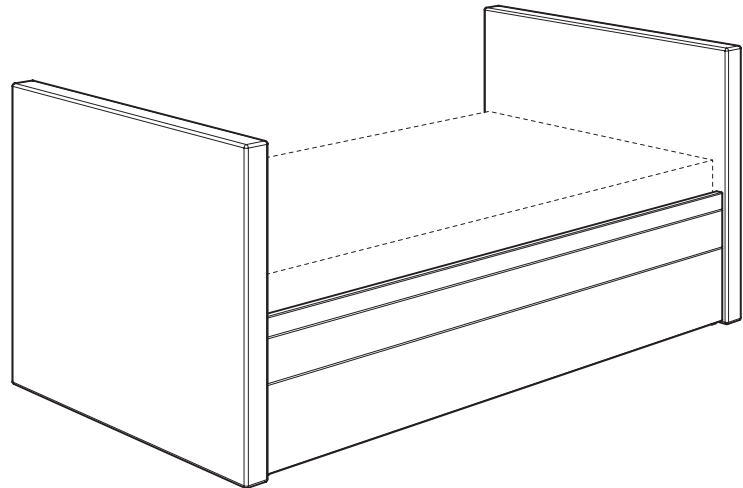
PAIDI Möbel GmbH  
Hauptstraße 87  
D-97840 Hafenlohr



Kinderwelten

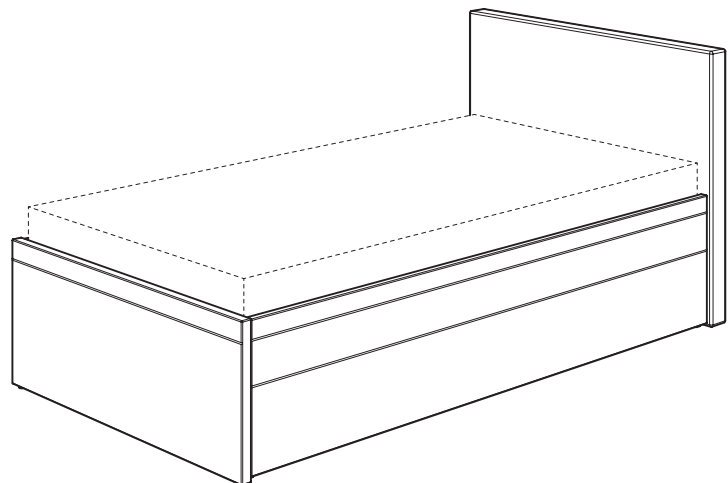
**FLYNN**  
Universalliege  
Kreideweiss  
**161 8021**

**FLYNN**  
Universalliege  
Kieselgrau  
**161 8029**



**FLYNN**  
Universalliege  
Kreideweiss  
**161 8011**

**FLYNN**  
Universalliege  
Kieselgrau  
**161 8019**





# Warnhinweis!

Warning! / Avertissement! / Waarschuwing! /  
Предупреждение! / 警告!



PAIDI Möbel GmbH  
Hauptstraße 87  
D-97840 Hafenhlohr



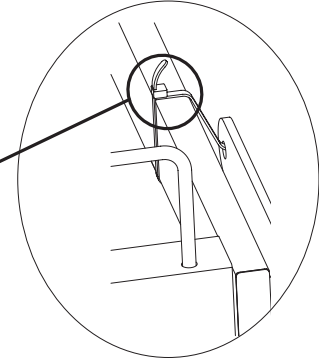
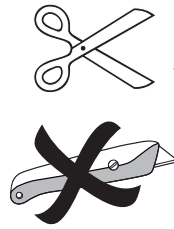
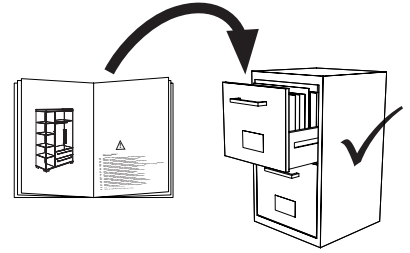
Kinderwelten

V..

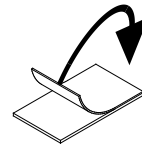
Vorbereitung / Preparation /  
Préparation / Voorbereiding /  
Подготовка / 准备

M..

Montage / Assembly /  
Assemblage / Montage / Монтаж /  
组装



**ACHTUNG!** Entfernen Sie vor der Montage die **Schutzfolie** von allen Teilen.  
**PLEASE NOTE!** Remove the **protective film** from all parts before assembly.  
**ATTENTION!** Retirez le **film de protection** de toutes les pièces avant le montage.  
**LET OP!** Verwijder vóór de montage de **beschermfolie** van alle onderdelen.  
**ВНИМАНИЕ!** Перед монтажом снимите со всех деталей **защитную пленку**.  
请注意! 在组装前, 要把所有部件的保护膜去掉。



- DE** Schraubenverbindungen von Zeit zu Zeit auf ihre Festigkeit prüfen, gegebenenfalls nachziehen, da die Stabilität der Konstruktion sonst nicht gegeben ist.
- FR** Vérifier les connexions à vis de temps en temps, resserrer celles-ci le cas échéant, car, sinon, la stabilité de la construction ne serait pas assurée.
- GB** Check the tightness of the screw connections from time to time and tighten if necessary, as otherwise the stability of the construction is not assured.
- NL** Schroefverbindingen moeten van tijd tot tijd op hun stevigheid worden gecontroleerd en eventueel worden vastgedraaid, aangezien de stabiliteit van de constructie anders niet verzekerd is.
- ES** Compruebe de vez en cuando la firmeza de las uniones atornilladas y reapriete los tornillos si fuera necesario, pues de lo contrario quedaría afectada la estabilidad de la estructura.
- GR** Πού και πού ελέγχετε τη σταθερότητα των κοχλιωτών συνδέσεων κι εφ' όσον είναι ανάγκη, τις σφίγγετε ξανά, επειδή διαφορετικά δεν είναι η ευστάθεια της κατασκευής δεδομένη.
- IT** Controllare di tanto in tanto la tenuta delle connessioni a viti, all'occorrenza provvedere a serrarle di nuovo, poiché altrimenti non è garantita la stabilità della struttura.
- CZ** Čas od času zkontrolujte pevnost šroubových spojů, případně je dotáhněte, jinak nebude konstrukce stabilní.
- SL** Vijačne zveze od časa do časa preveriti glede na trdnost, po potrebi priviti, saj sicer stabilnost konstrukcije ne bo zagotovljena.
- PL** Połączenia śrubami sprawdzać od czasu do czasu pod kątem ich trwałości, ewentualnie dokręcać, gdyż inaczej konstrukcja nie jest stabilna.
- BG** Контролирайте от време на време дали болтовите съединения са добре завинтени, тъй като в противен случай не може да се гарантира стабилността на конструкцията.
- HR** Spojeve vijaka s vremena na vrijeme provjeriti u svezi čvrstoće, po potrebi stegnuti, jer inače nije zajamčena stabilnost konstrukcije.
- LT** Kartais patikrinkite varžtų jungčių stiprumą, prireikus suvėžkite juos stipriau, nes priešingu atveju konstrukcija nebus stabilii.
- RU** Пере проверяйте время от времени болтовые соединения. Они должны быть плотно затянуты. Это гарантирует стабильность конструкции.
- CN** 请经常的检查连接处的螺丝, 如有发现松动请及时锁紧, 否则将无法保障其稳定性。

- DE** **Pflegehinweis: Zum Reinigen der Oberflächen ein leicht-feuchtes Tuch oder ein handelsübliches Möbelpflegemittel verwenden.**
- FR** Indication sur l'entretien: pour nettoyer les surfaces, utiliser un chiffon légèrement humide ou un nettoyant pour meubles en vente dans le commerce
- GB** Caring for the...: In order to clean the surfaces please use a slightly damp cloth or commercially available furniture care product.
- NL** Verzorgingsanwijzing: Voor het reinigen van de oppervlakken een licht vochtig doek of een gebruikelijk meubelschoonmaakmiddel gebruiken.
- ES** Recomendaciones de cuidado: Para limpiar las superficies del mueble debe usar un trapo humedecido o un producto de limpieza de muebles comercial.
- GR** Οδηγίες περιποίησης: Για το καθάρισμα των επιφανειών να χρησιμοποιείτε ένα ελαφρά υγρισμένο πανάκι ή λούστρο επίπλων.
- IT** Indicazione per pulizia e cura: Per la pulizia delle superfici utilizzate un panno leggermente umido o un normale prodotto per la cura dei mobili.
- CZ** Pokyny k čištění: Na čištění povrchu použijte pouze navlhčený kousek látky nebo běžný prostředek na ošetřování nábytku.
- SL** Navodilo za nego: Za čiščenje površin uporabljajte malo vlažno sunjo ali trgovsko običajno sredstvo za nego pohištva.
- PL** Wskazówka pielęgnacyjna: do czyszczenia powierzchni stosować lekko wilgotną ściereczkę lub zwykły środek do pielęgnacji mebli.
- BG** Указание за поддържане: Използвайте леко навлажнена кърпа или обикновен препарат за поддържане на мебели, за да почистите повърхностите.
- HR** Upute za njegu: Za čišćenje površina upotrijebiti jednu lako navlaženu krpu i trgovačko uobičajeno sredstvo za njegu namještaja.
- LT** Rekomendacija priežiūrai: Paviršius valykite drėgna pašluoste arba parduotuvėse įsigytomis baldų priežiūros priemonėmis.
- RU** Рекомендации по уходу: для очистки поверхностей используйте слегка влажную тряпку или обычное средство по уходу за мебелью.
- CN** 保养说明: 清洁表面只需用稍微潮湿的布或普通的家具清洁剂即可。
- AR** إرشاد للعناية: يرجى من أجل تنظيف الأسطح استخدام منديل رطب بعض الشيء أو استخدام إحدى مواد تنظيف الأثاث المتوفرة في الأسواق التجارية.

# Beschläge

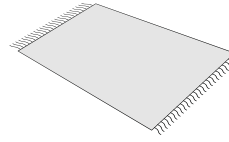
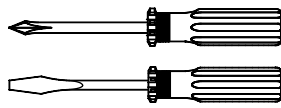
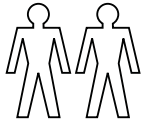
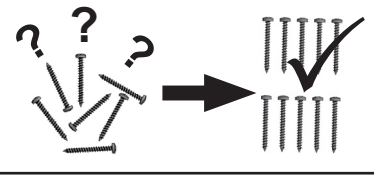
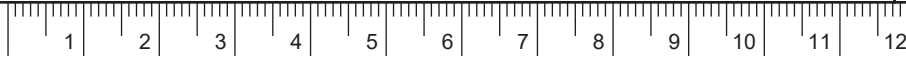
Fittings / Raccords / Hulpstukken /  
Фурнитура / 配件

PAIDI Möbel GmbH  
Hauptstraße 87  
D-97840 Hafenhöhr



Kinderwelten

1:1  
DIN A4



ca. 2,0h

<b>A</b>  2x 681 8543	<b>B</b>  3,5 x 20 2x 681 4888	<b>C</b>  10x 681 0770	<b>D</b>  4x 681 0351	<b>E</b>  2x 681 0852	<b>F</b>  4x 681 7474	<b>G</b>  Klebepunkt adhesive point point de collage punt voor het plakken 4x 681 8544	<b>H</b>  2x 681 8545	
<b>J</b>  M8 x 20 20x 671 7939	<b>K</b>  M8 x 45 16x 671 7938	<b>L</b>  2x 671 7941	<b>M</b>  4x 671 7032	<b>N</b>  4x 671 7039	<b>O</b>  M10 x 60 2x 671 7942	<b>P</b>  2x 671 7937	<b>Q</b>  2x 671 7936	<b>R</b>  2x 671 7940
<b>S</b>  4x 681 8087	 SW5 1x 681 3014	 SW6 1x 681 3015	 1x	 1x 681 0890	 SW 10/13 1x 681 7765	 SW 13/17 1x		

<b>X</b>  Farbton Weiss ø5 x 8 4x 683 0061	<b>Y</b>  Farbton Weiss 8x 681 7485	<b>Z</b>  Farbton Weiss 5,4 x 13 2x 683 0011
--	--	--

**FLYNN**  
Universalliege  
Kreideweiss

**161 8011**

**FLYNN**  
Universalliege  
Kreideweiss

**161 8021**

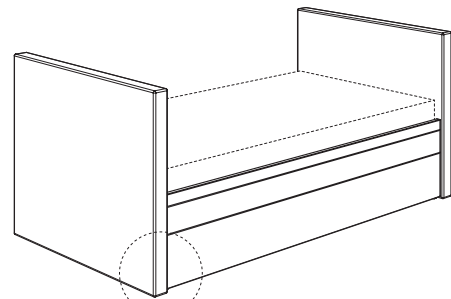
<b>X</b>  Farbton Manhattan ø5 x 8 4x 683 0062	<b>Y</b>  Farbton Manhattan 8x 683 0082	<b>Z</b>  Farbton Manhattan 5,4 x 13 2x 683 0012
--	--	--

**FLYNN**  
Universalliege  
Kieselgrau

**161 8019**

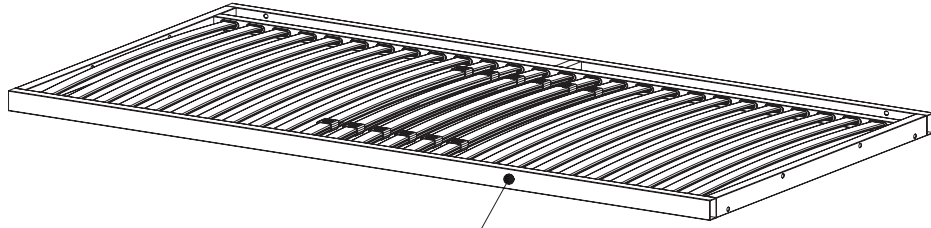
**FLYNN**  
Universalliege  
Kieselgrau

**161 8029**



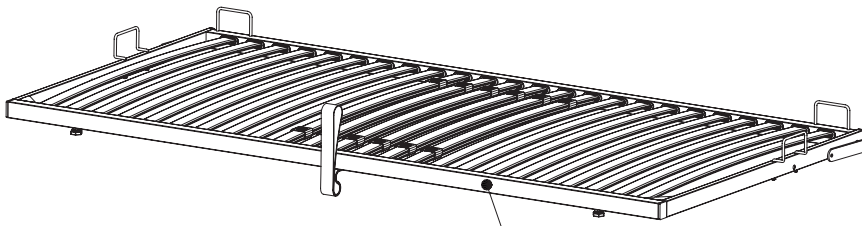
**Seite 3 von 30**

PK-Nr. 3296 Stand 02/2023



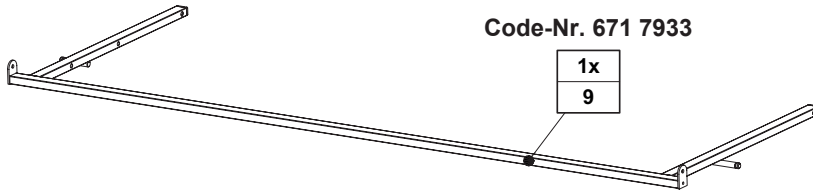
1x
4

Code-Nr. 671 7931



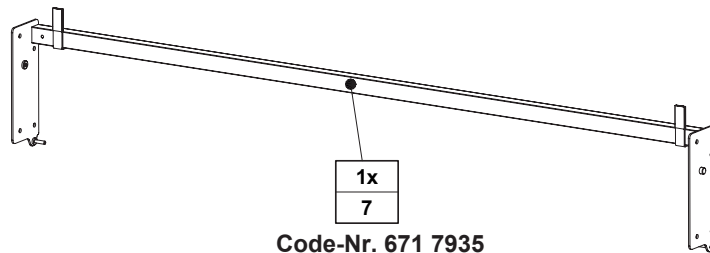
1x
10

Code-Nr. 671 7932



Code-Nr. 671 7933

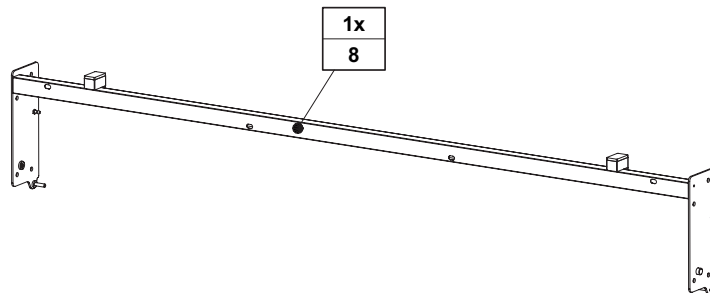
1x
9



1x
7

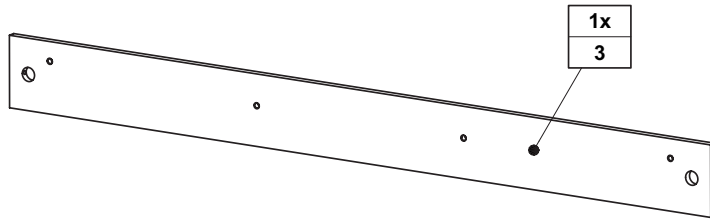
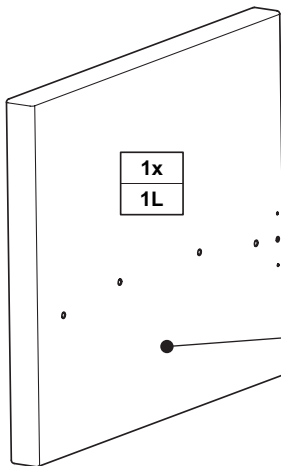
Code-Nr. 671 7935

Code-Nr. 671 7934

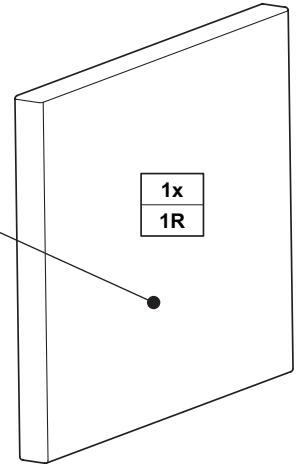


1x
8

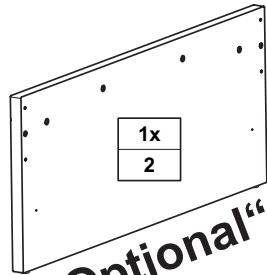
Kreideweiss: Code-Nr. 681 8372  
Manhattangrau: Code-Nr. 681 8724



Dunkelrosa 6-102  
Aschblau 6-103  
Steingrau 6-104

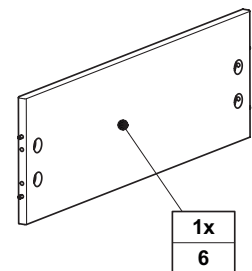
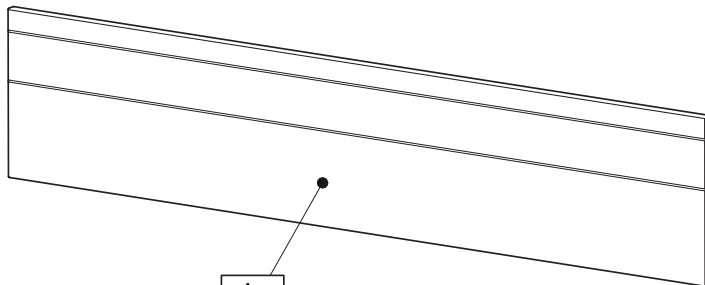
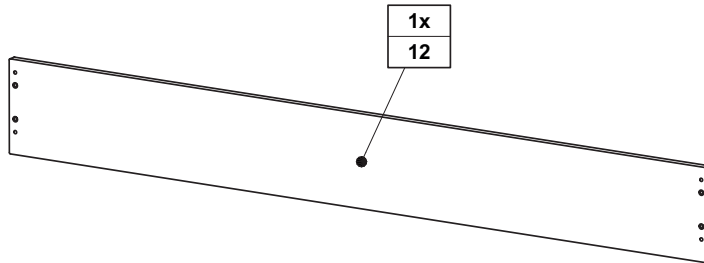
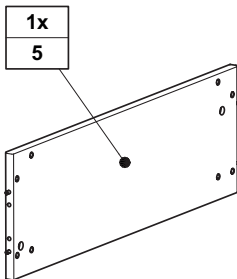


Kreideweiss: Code-Nr. 681 8722  
Manhattangrau: Code-Nr. 681 8723

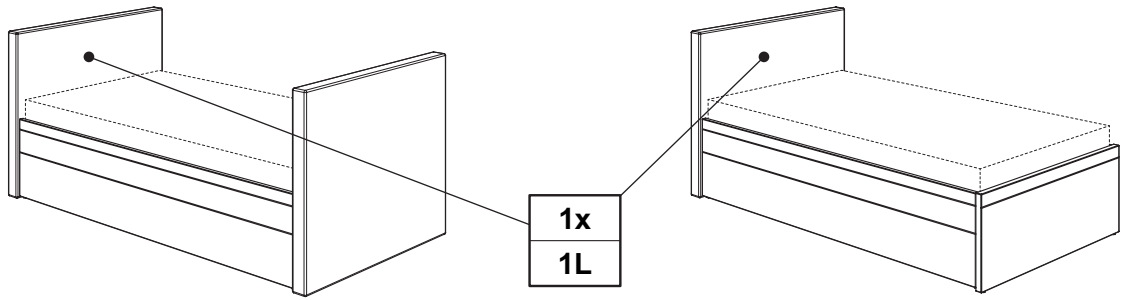


„Optional“

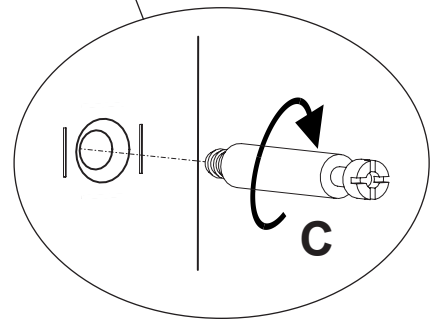
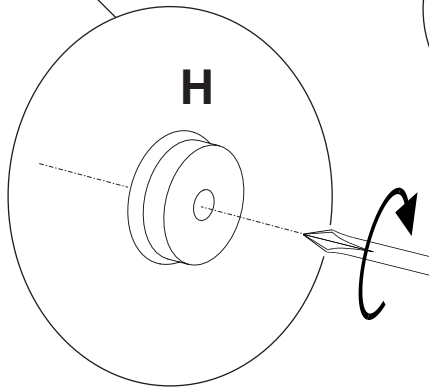
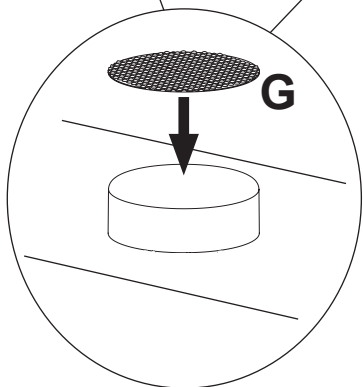
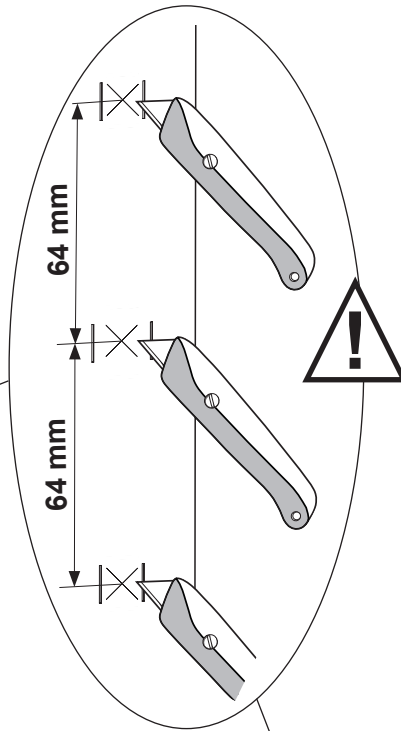
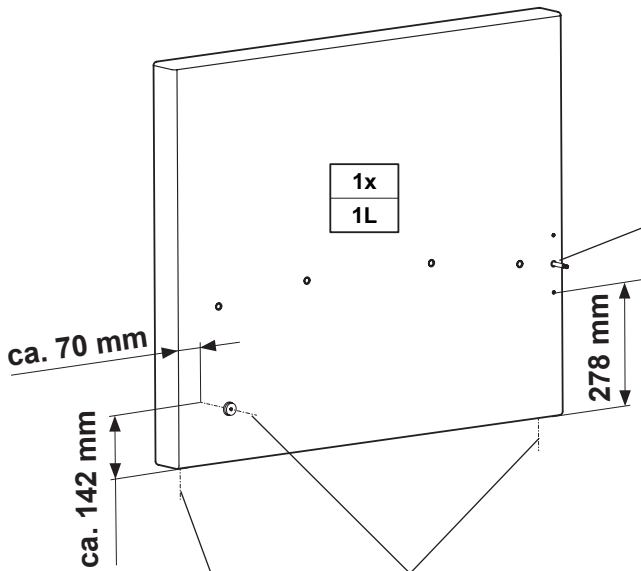
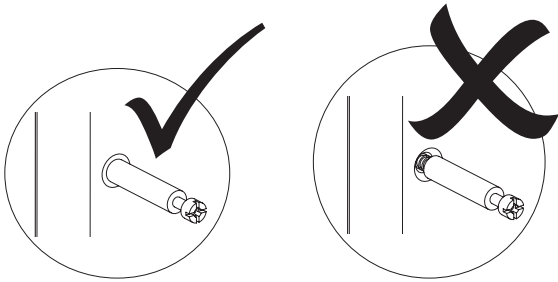
Kreideweiss: Code-Nr. 681 8373  
Manhattangrau: Code-Nr. 681 8725



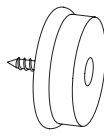


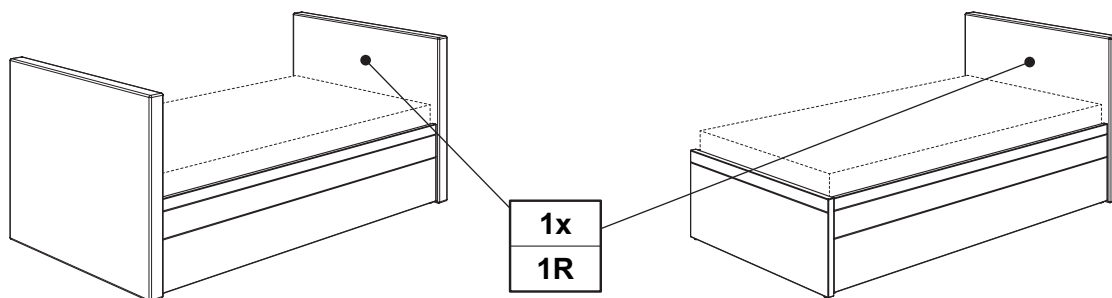
Kreideweiss: Code-Nr. 681 8374  
Manhattangrau: Code-Nr. 681 8726



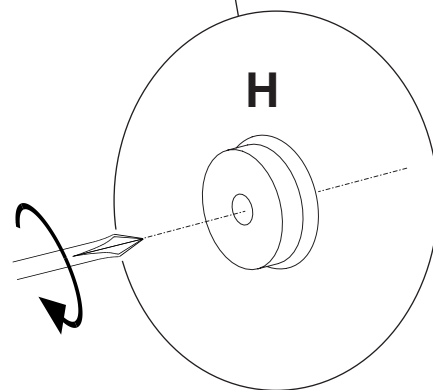
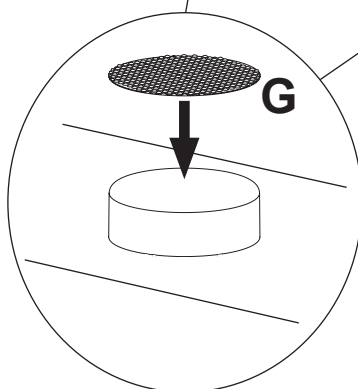
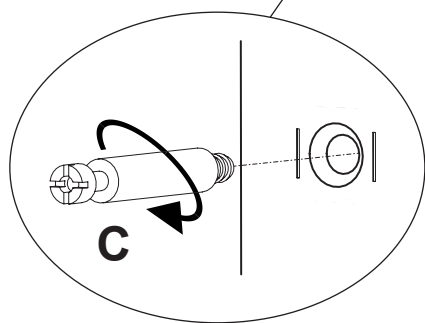
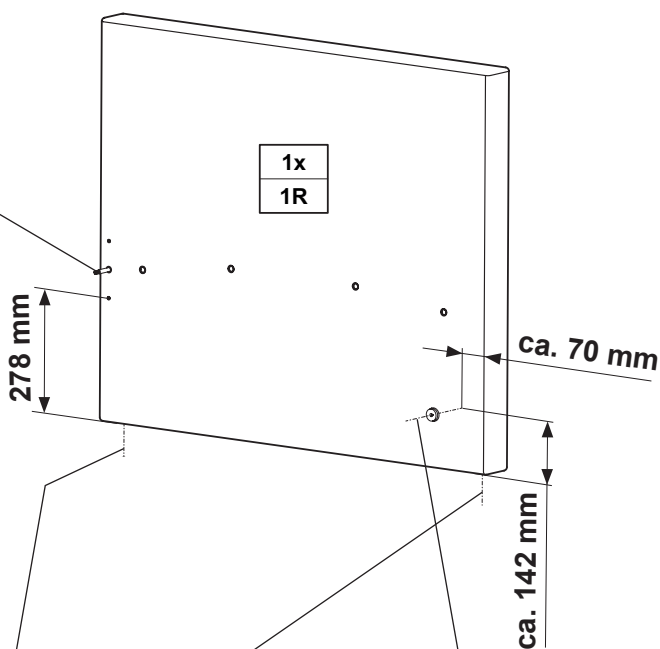
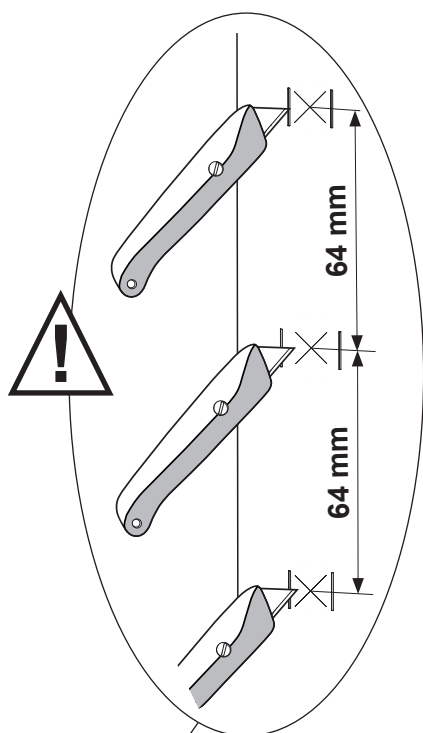
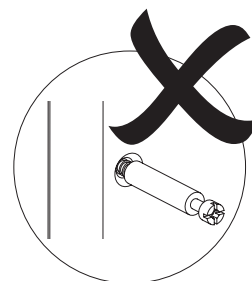
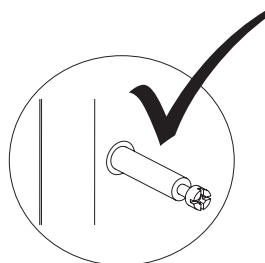
1x  
1L



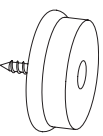


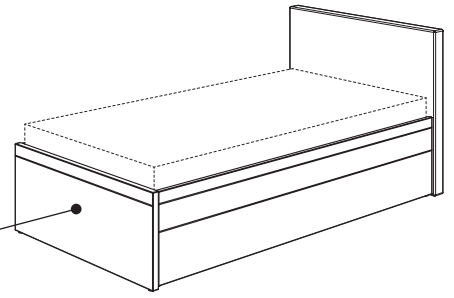
<p><b>C</b></p>  <p>1x 681 0770</p>	<p><b>G</b></p>  <p><b>Klebpunkt</b> adhesive point point de collage punt voor het plakken</p> <p>2x 681 8544</p>	<p><b>H</b></p>  <p>1x 681 8545</p>
--	--	--



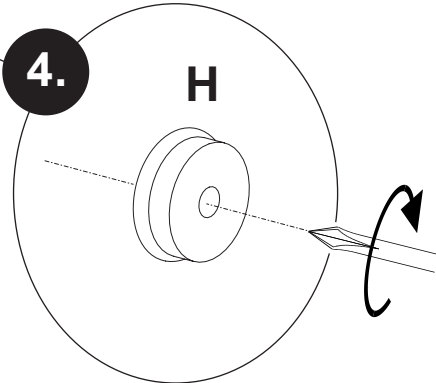
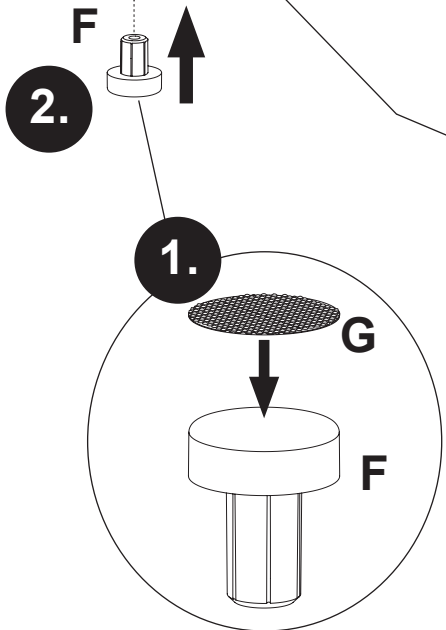
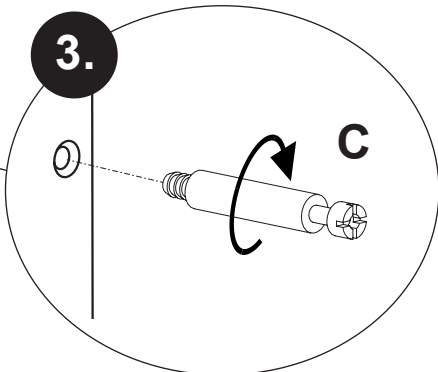
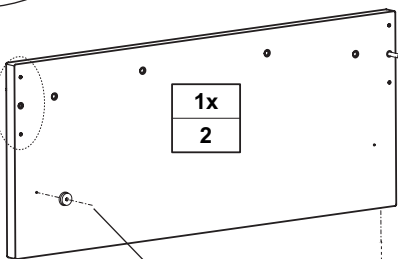
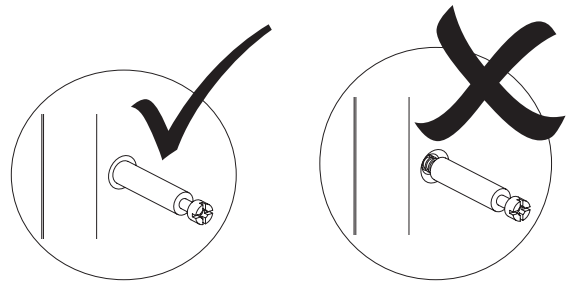
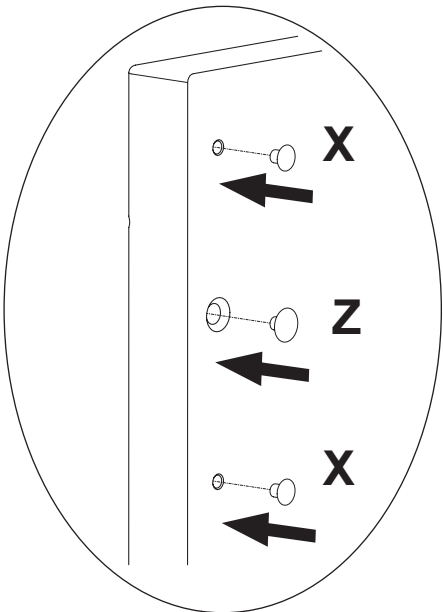
1x  
1R






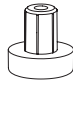

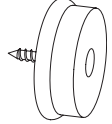
<p><b>C</b></p>  <p>1x 681 0770</p>	<p><b>G</b></p>  <p><b>Klebepunkt</b> adhesive point point de collage punt voor het plakken</p> <p>2x 681 8544</p>	<p><b>H</b></p>  <p>1x 681 8545</p>
--	---	--



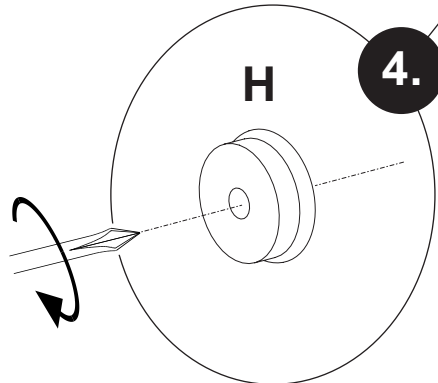
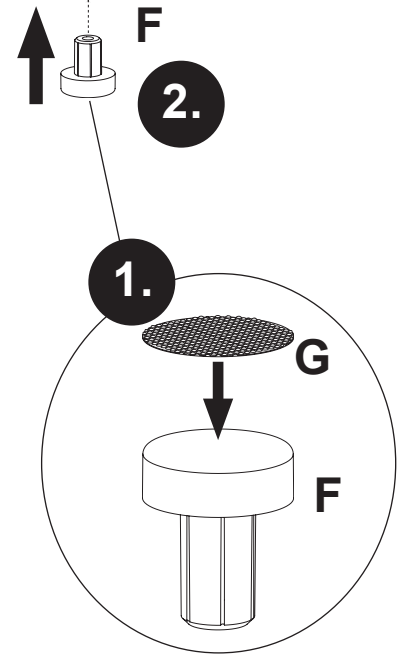
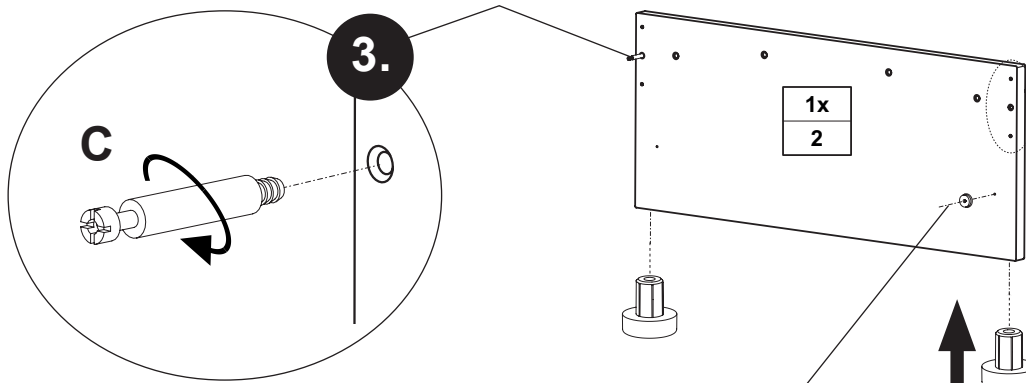
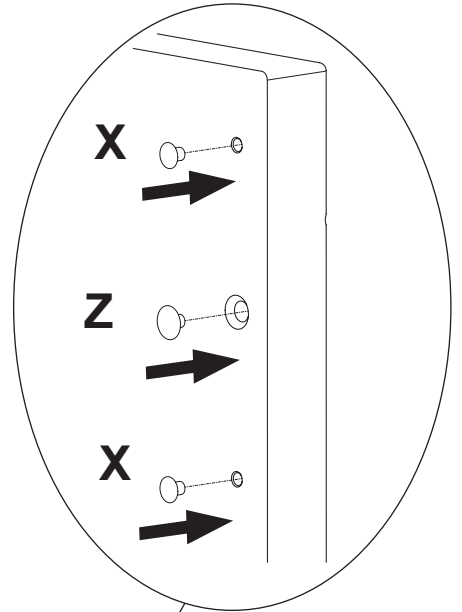
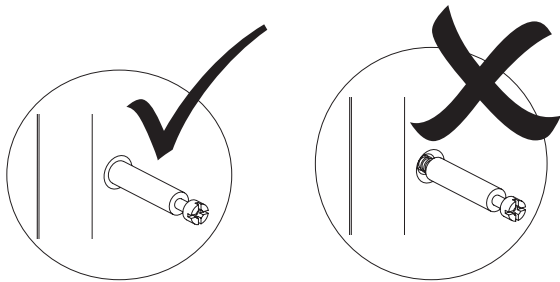
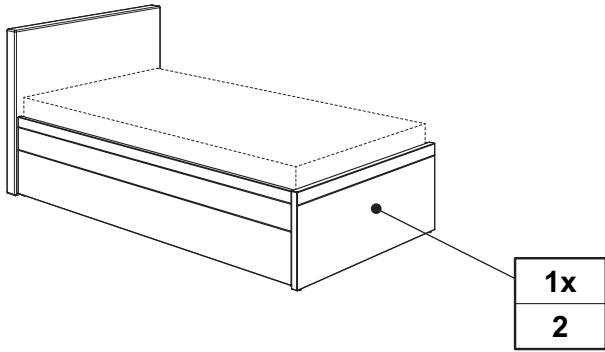
1x  
2



X	Z
	
ø5 x 8 2x	5,4 x 13 1x

			
1x 681 0770	2x 681 7474	2x 681 8544 <b>Klebspunkt</b> adhesive point point de collage punt voor het plakken	1x 681 8545

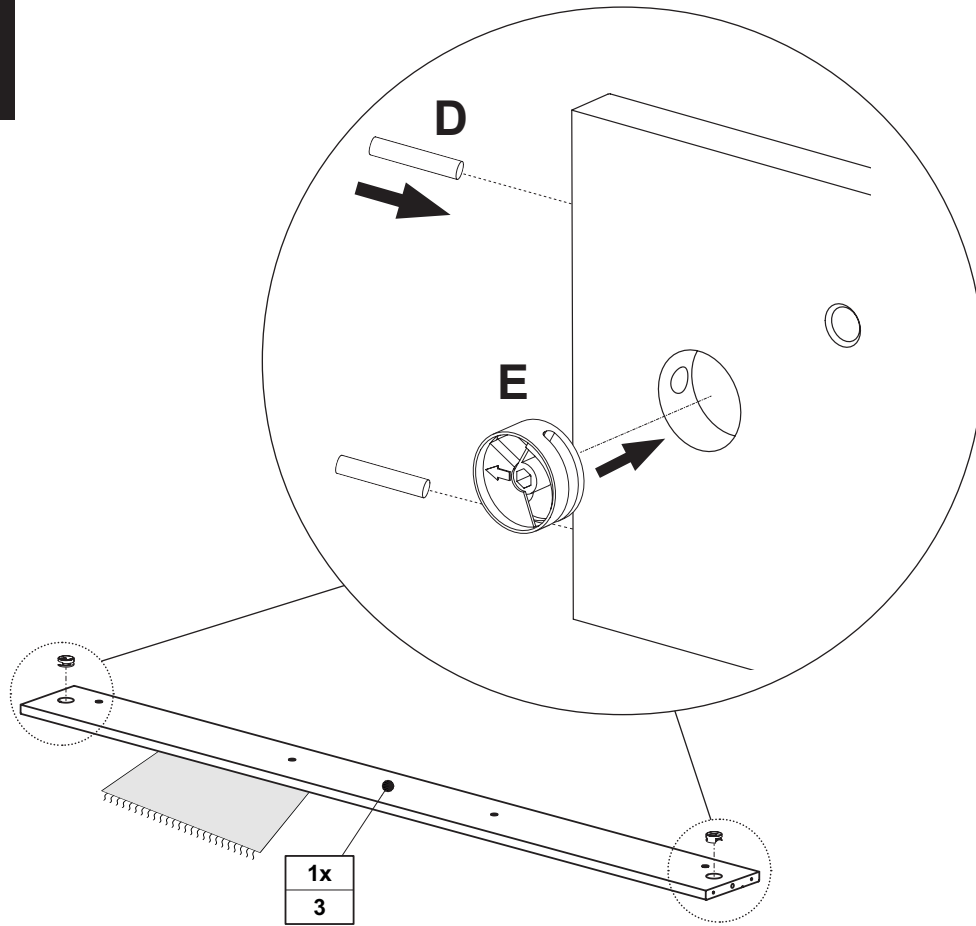



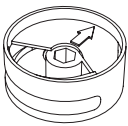


X	Z
ø5 x 8 2x	5,4 x 13 1x

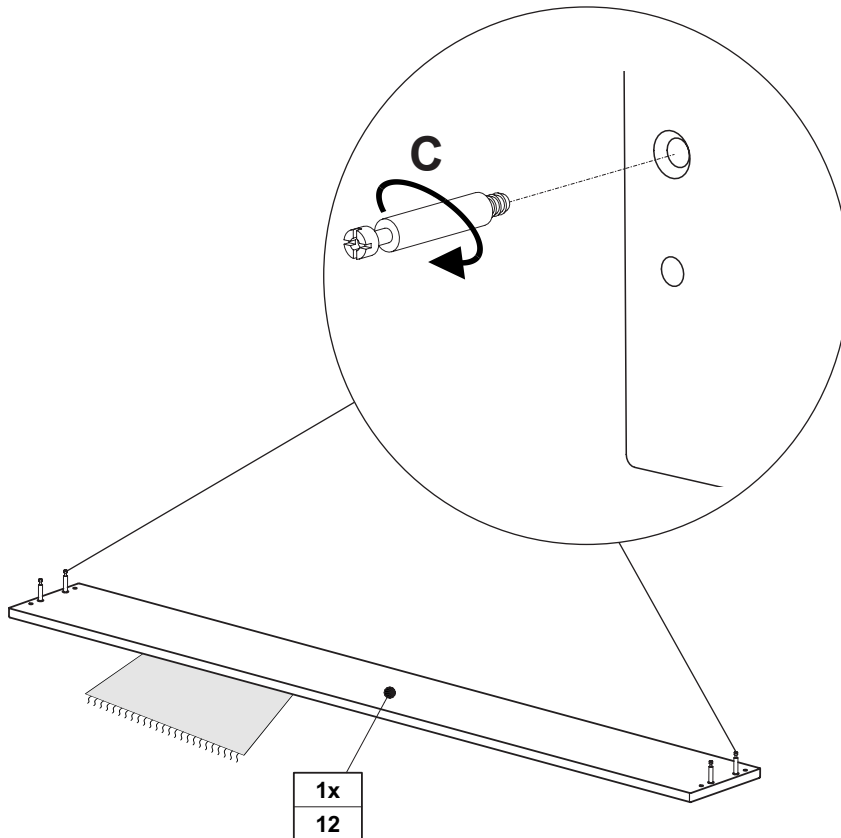
<b>C</b>  1x 681 0770	<b>F</b>  2x 681 7474	<b>G</b>  Klebepunkt adhesive point point de collage punt voor het plakken 2x 681 8544	<b>H</b>  1x 681 8545
--------------------------------	--------------------------------	---	--------------------------------


# V4

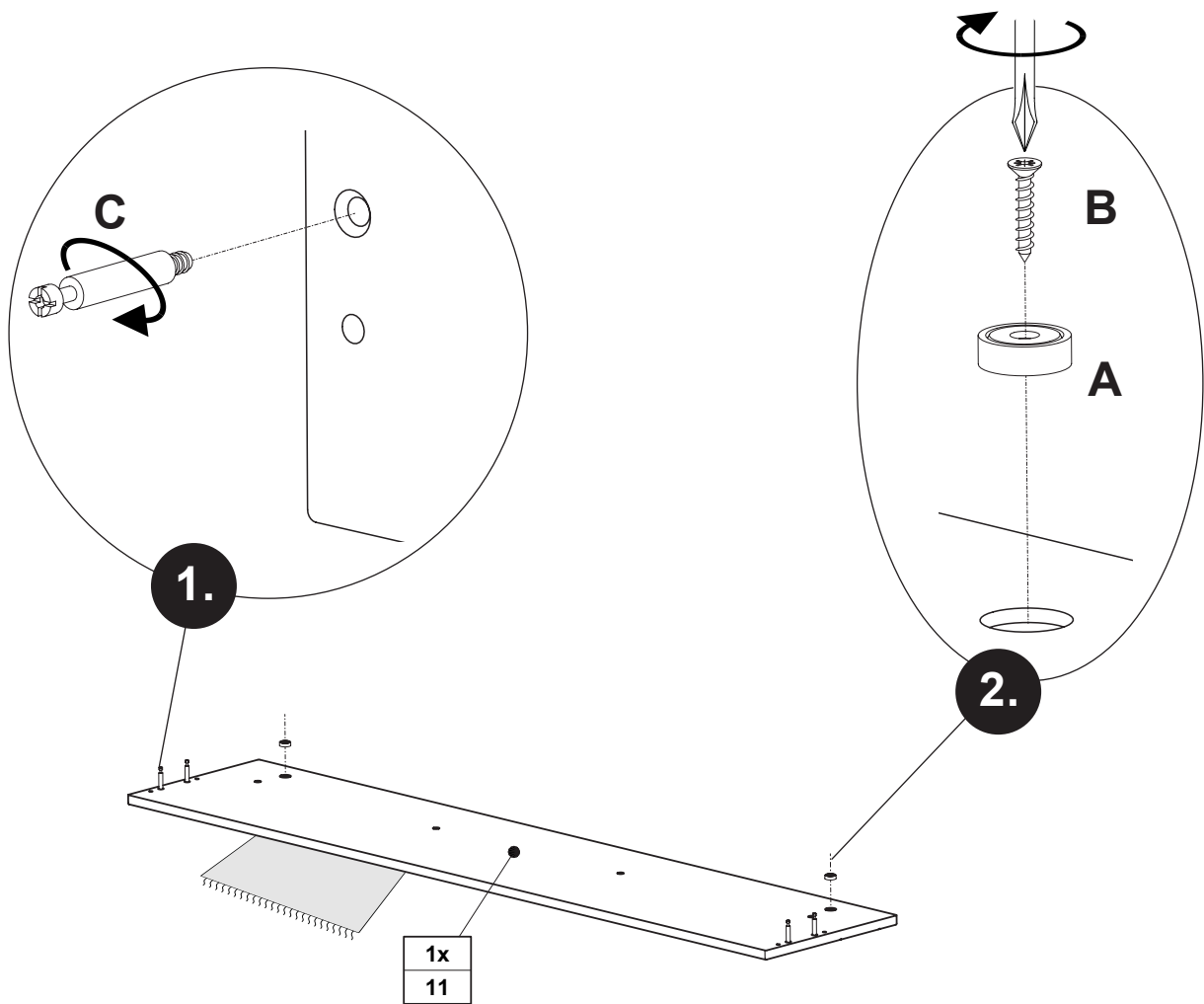


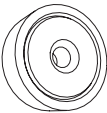


D	E
	
4x 681 0351	2x 681 0852

# V5

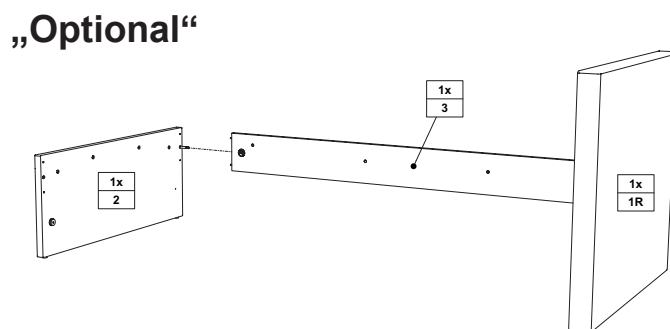
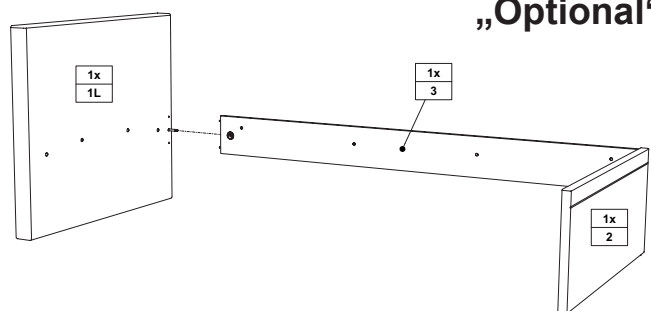
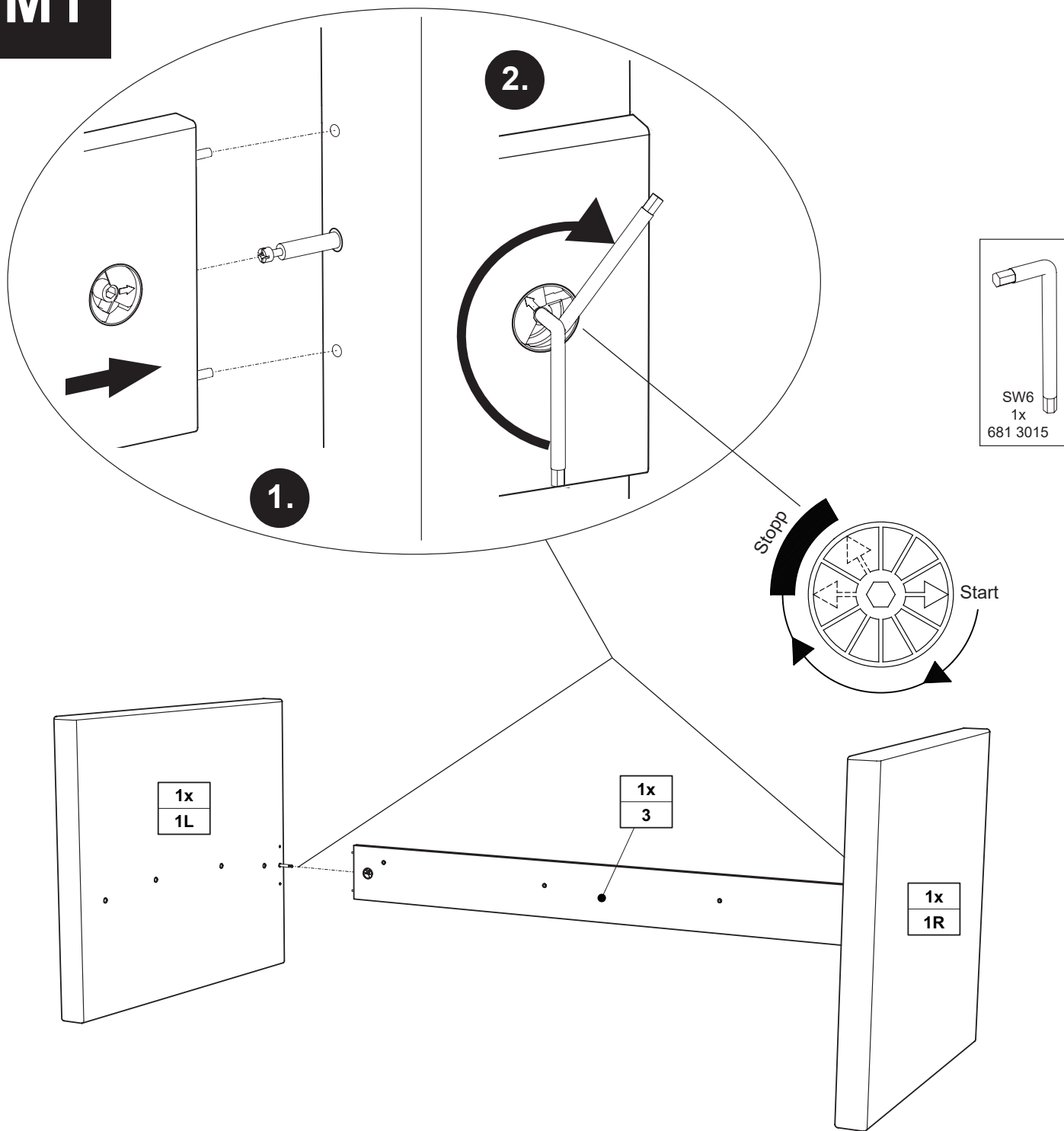


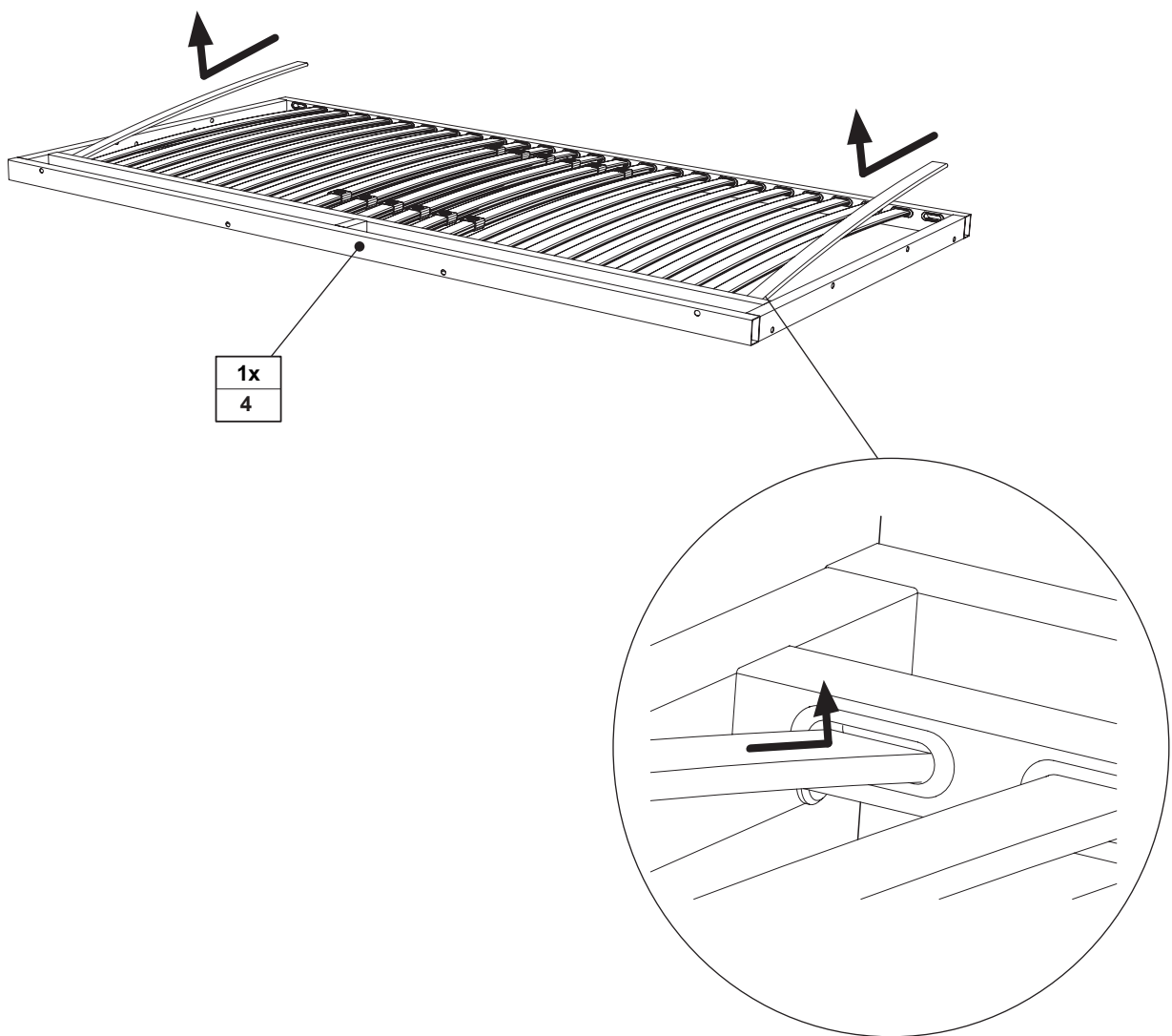
C

4x 681 0770

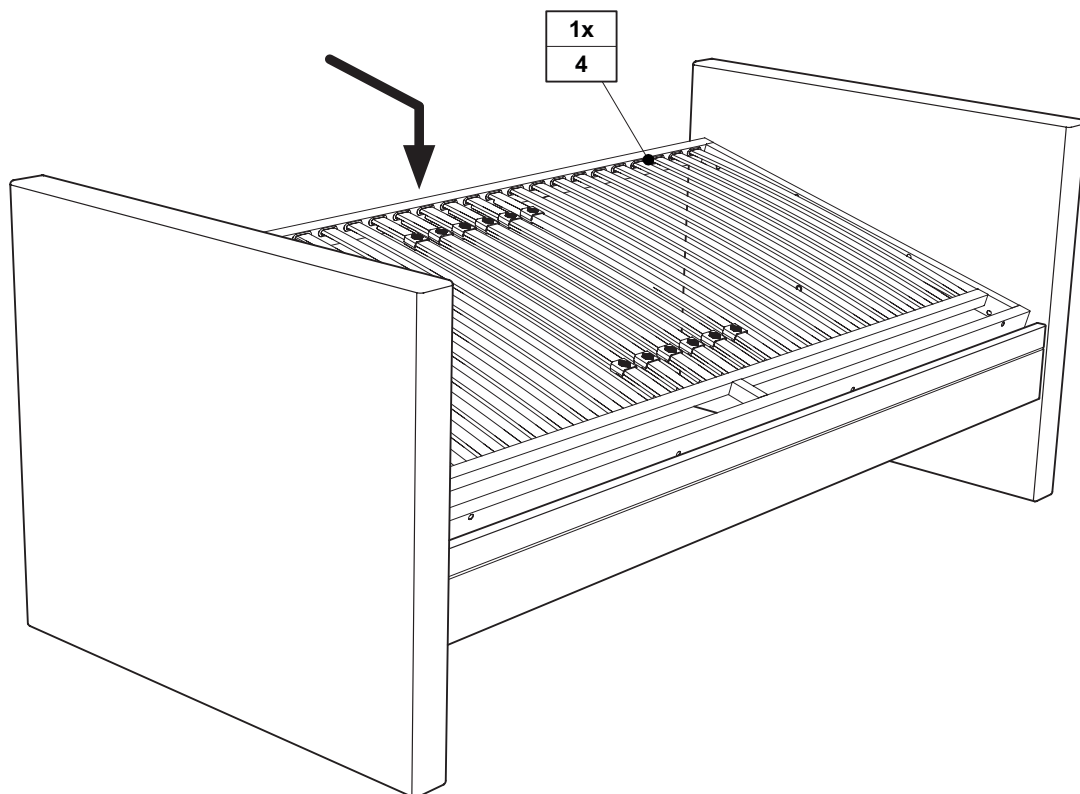


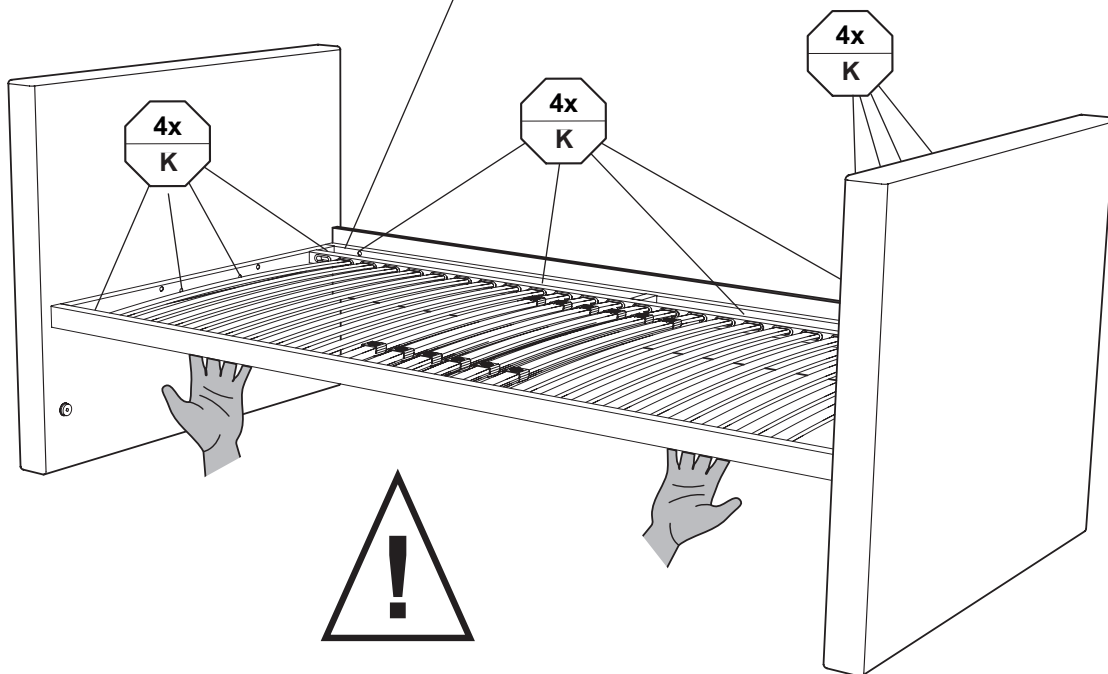
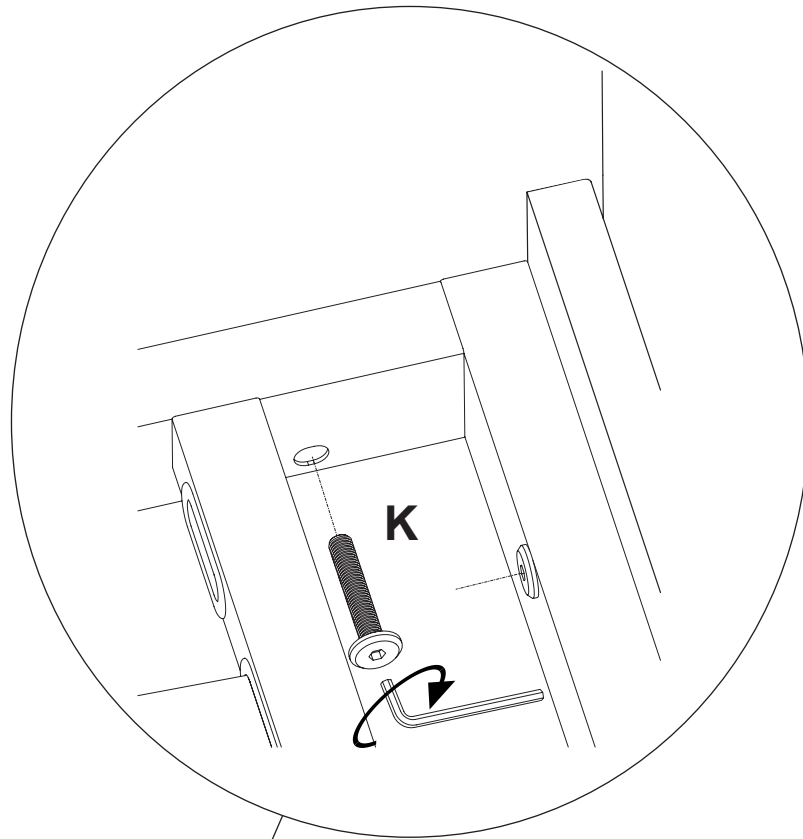
A	B	C
		
2x 681 8543	3,5 x 20 2x 681 4888	4x 681 0770



# M1

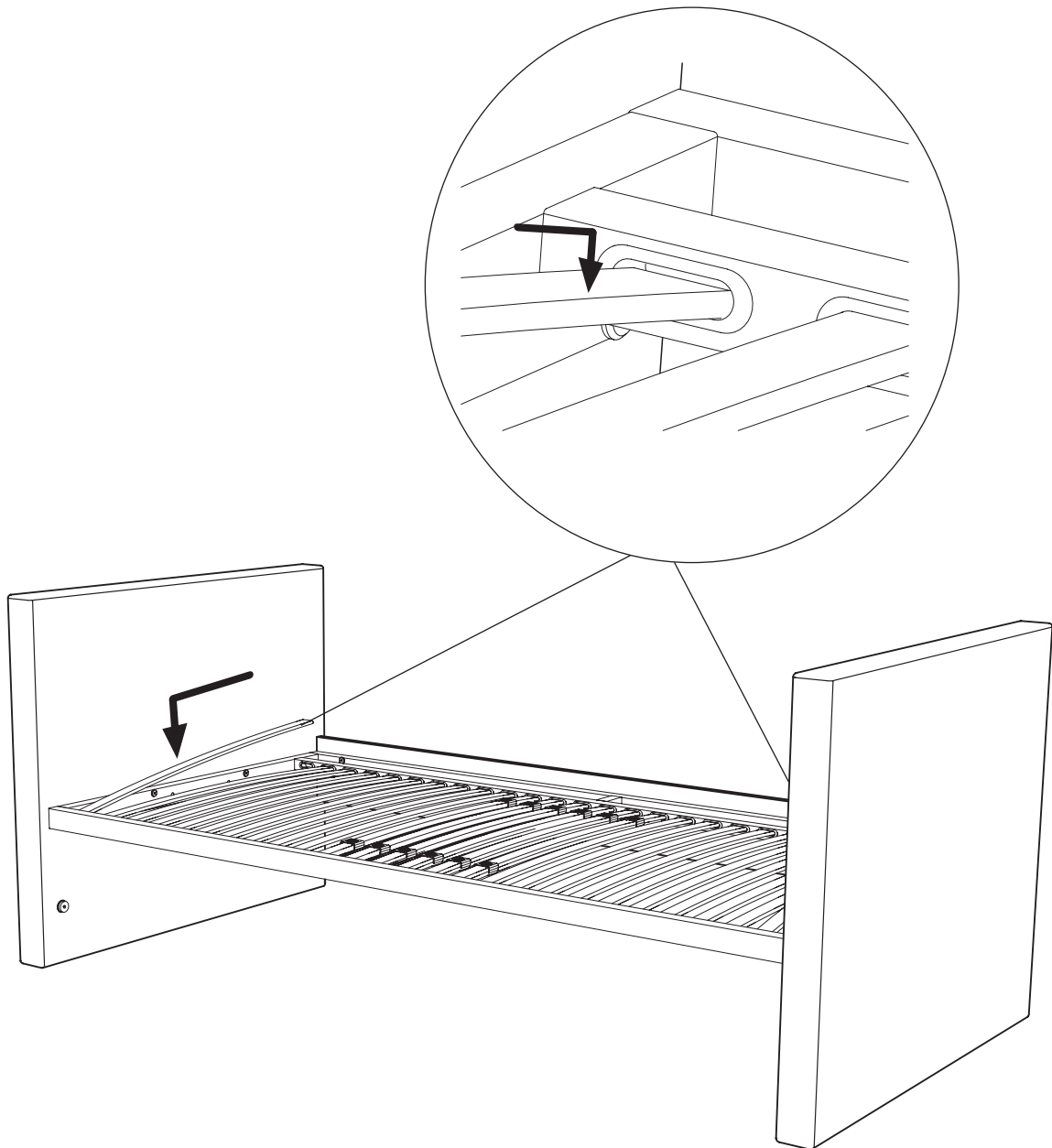




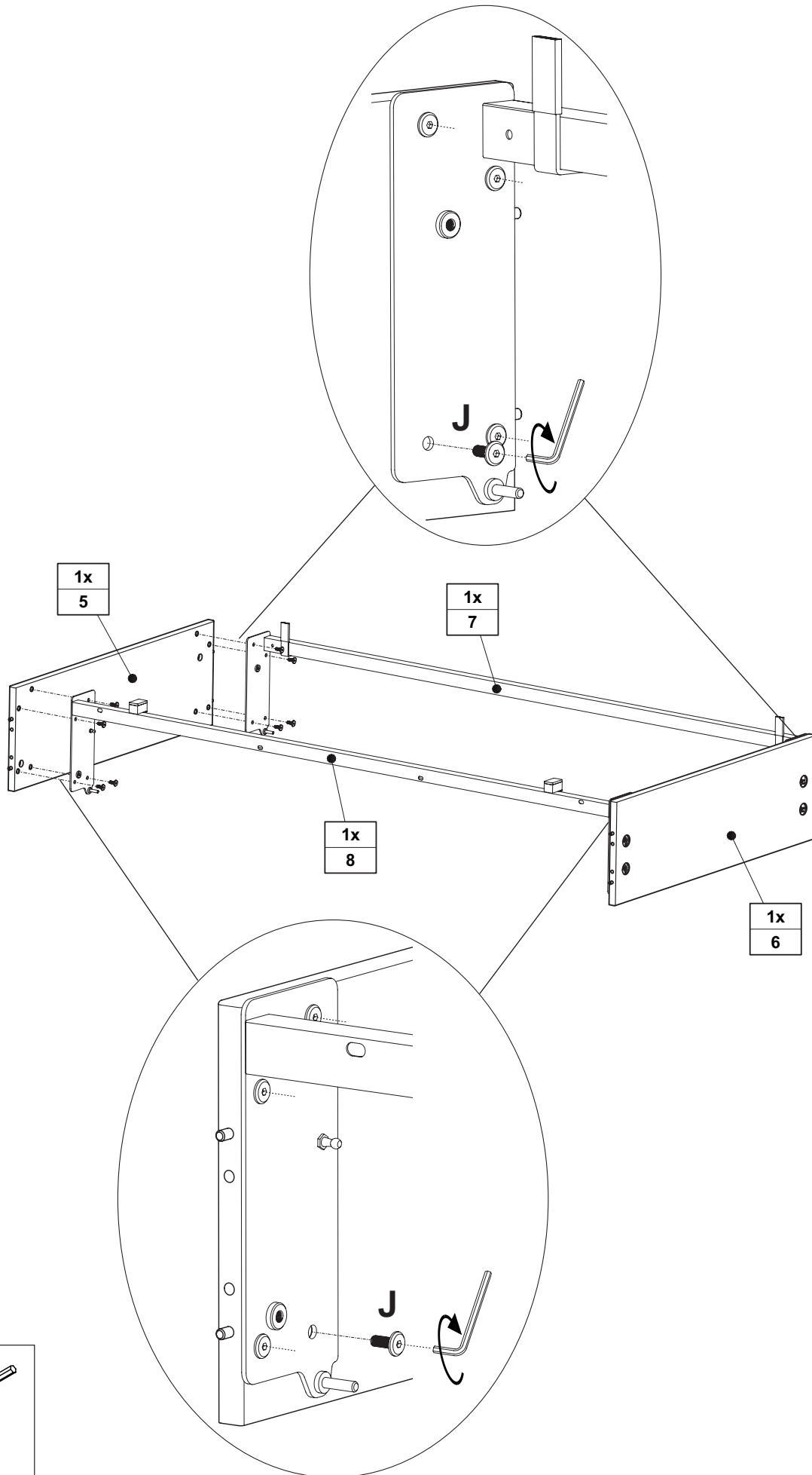


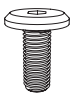



	<b>K</b> 
SW5 1x 681 3014	M8 x 45 12x 671 7938

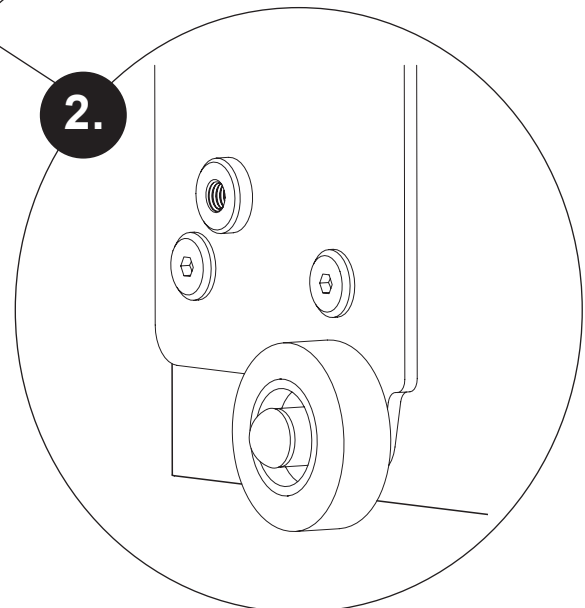
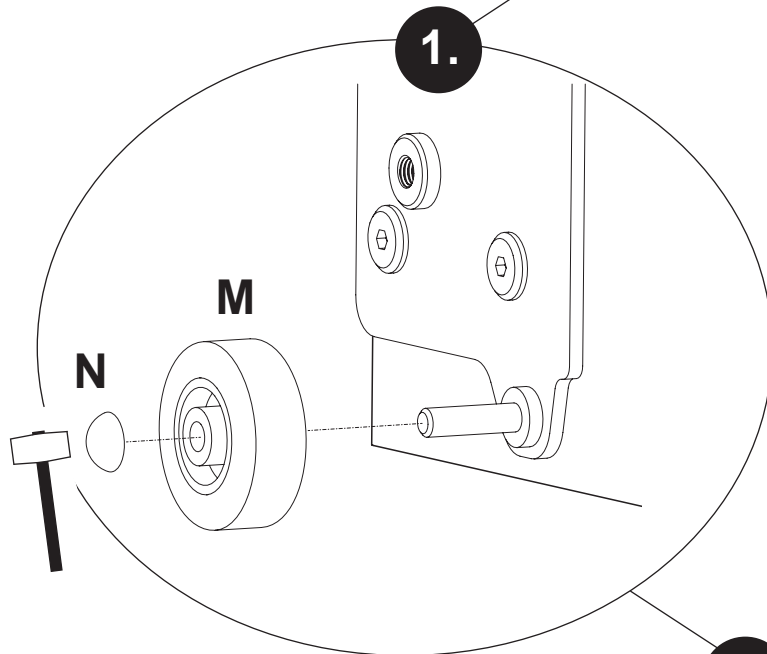
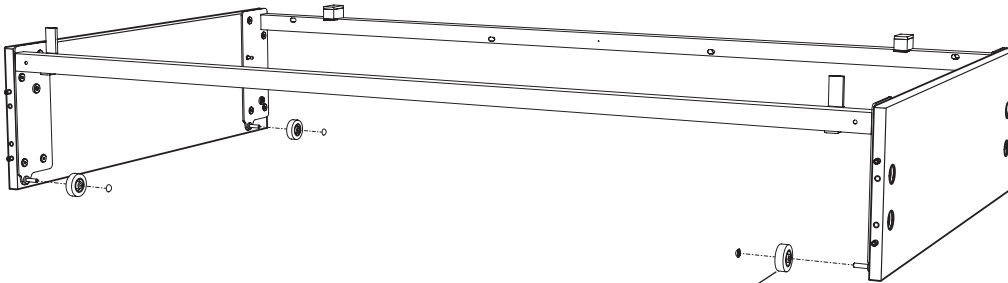
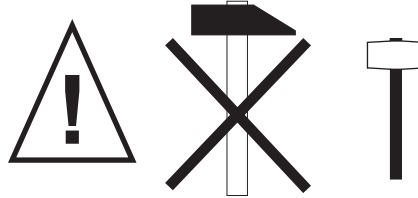


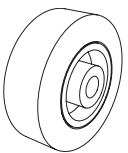



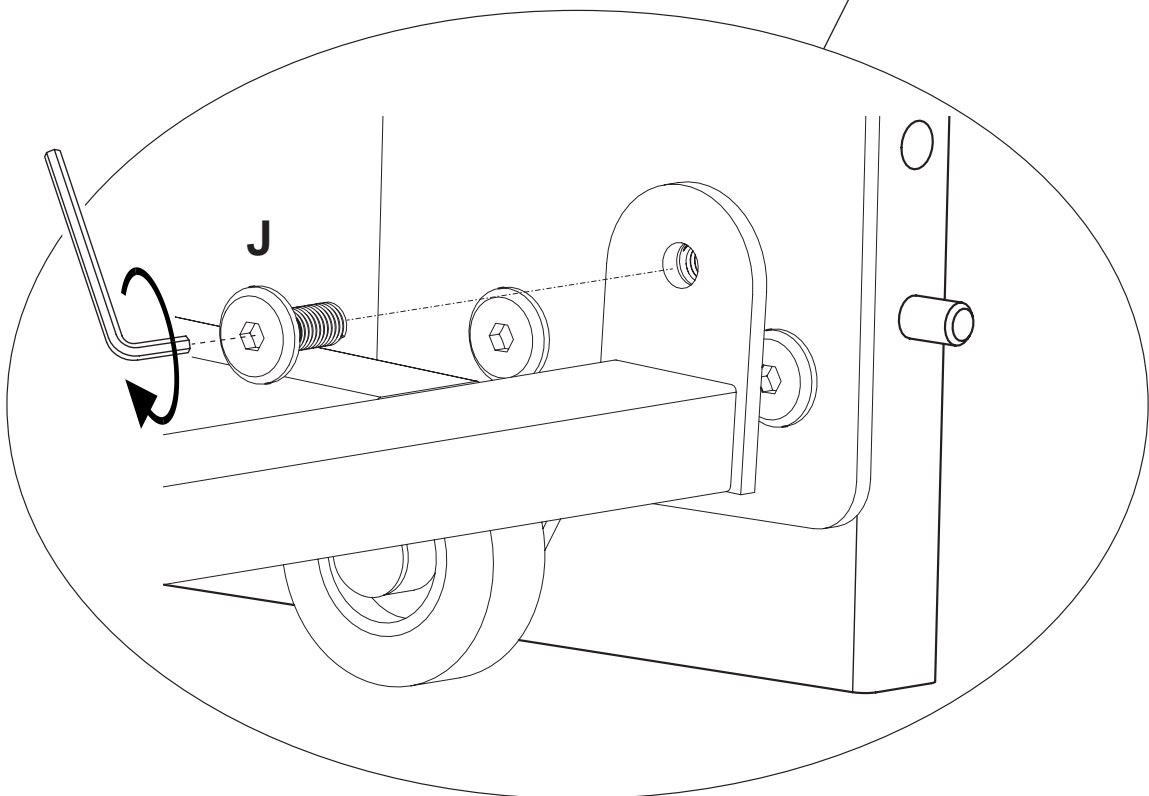
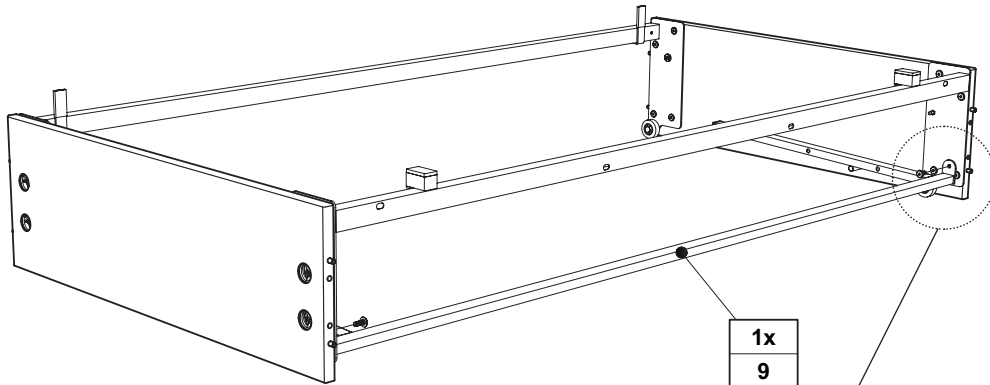


<b>J</b>	
	
M8 x 20 16x 671 7939	SW5 1x 681 3014

# M7

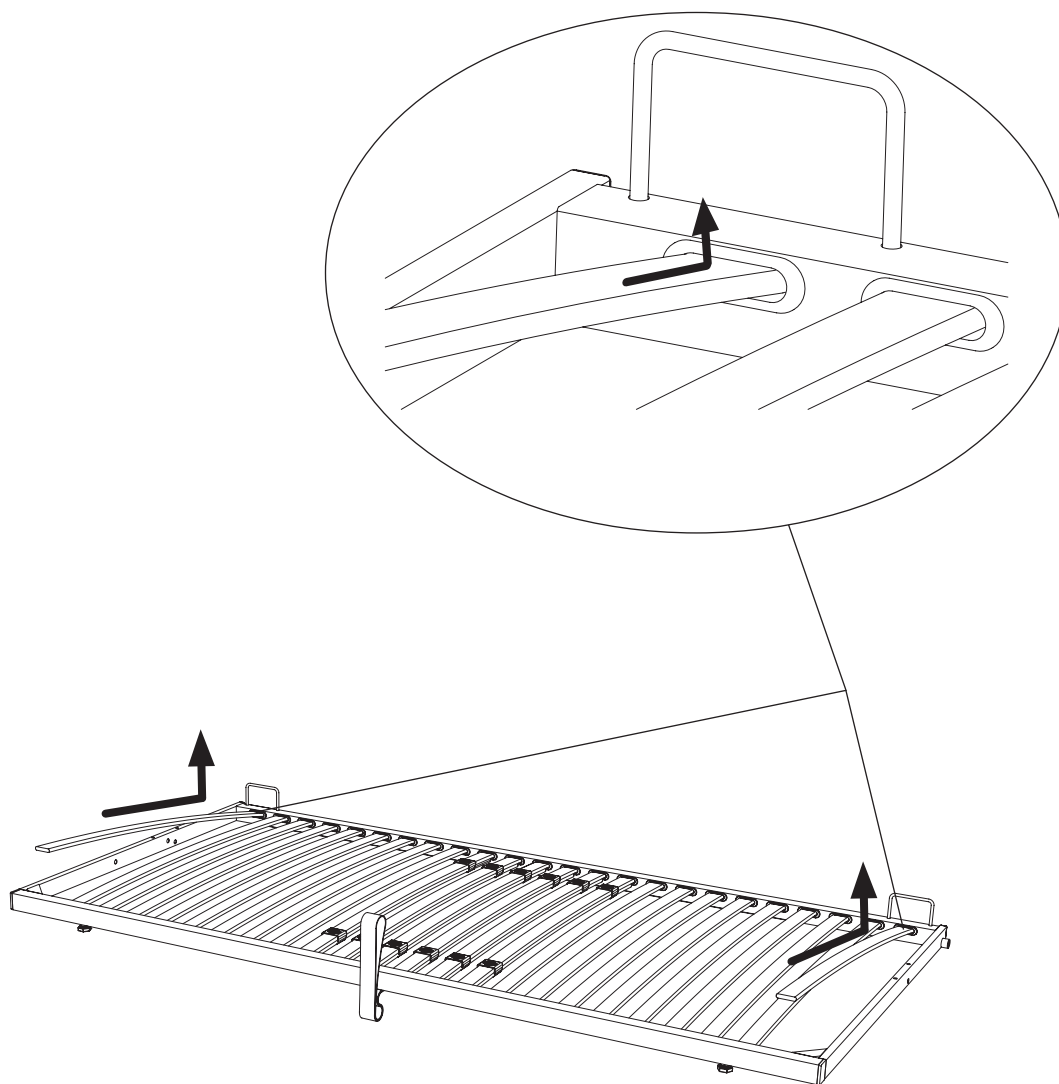


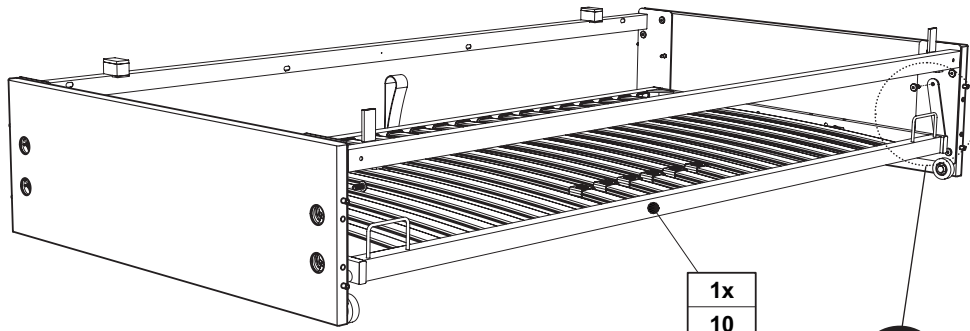
M	N
	
4x 671 7032	4x 671 7039



<b>J</b>	
M8 x 20 2x 671 7939	SW5 1x 681 3014

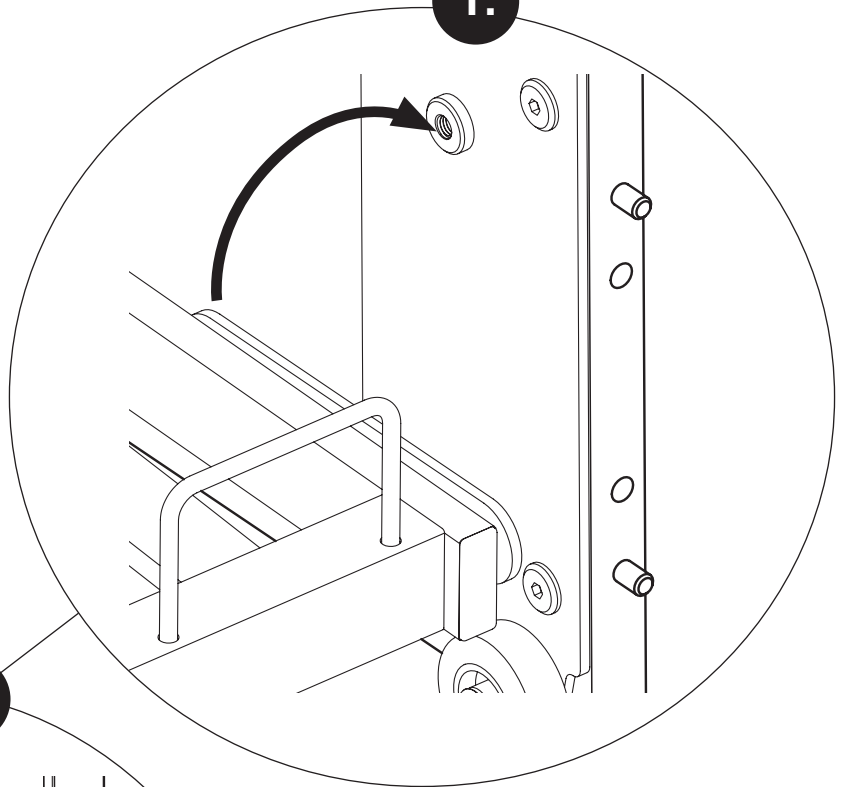
M9



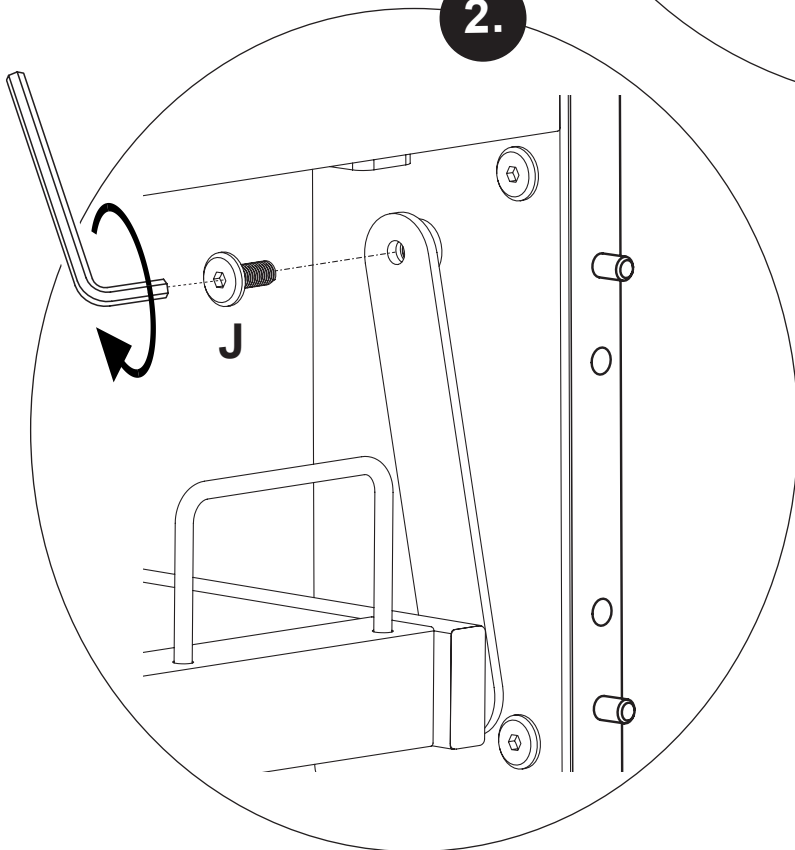




1x  
10

1.

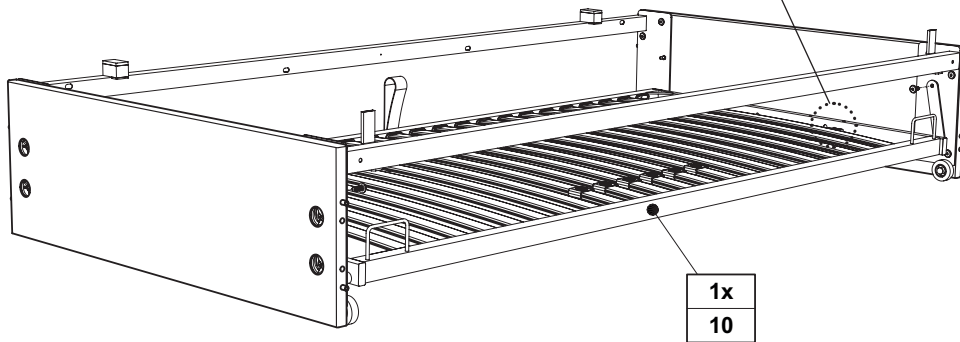
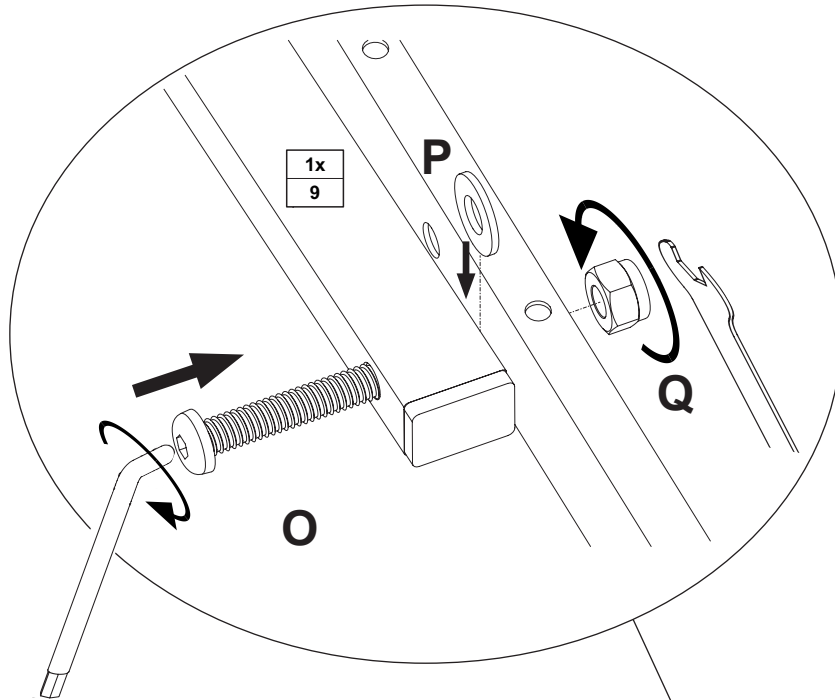
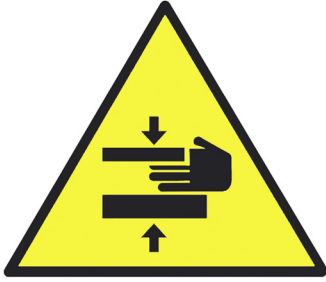


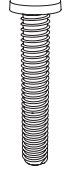

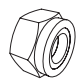
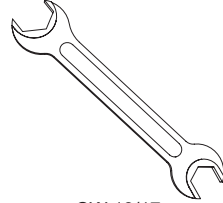
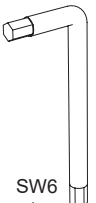
2.

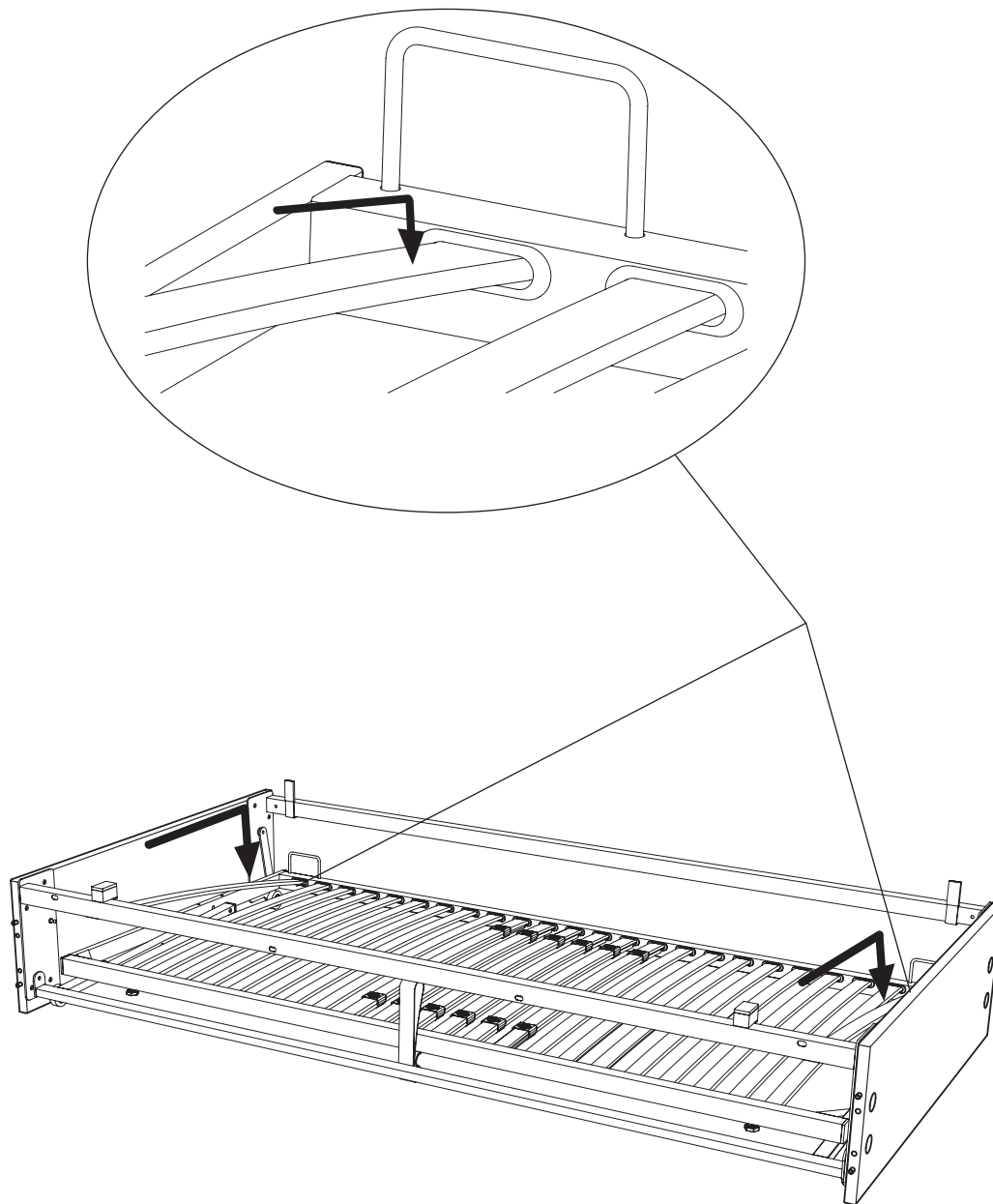


J	
	
M8 x 20 2x 671 7939	SW5 1x 681 3014

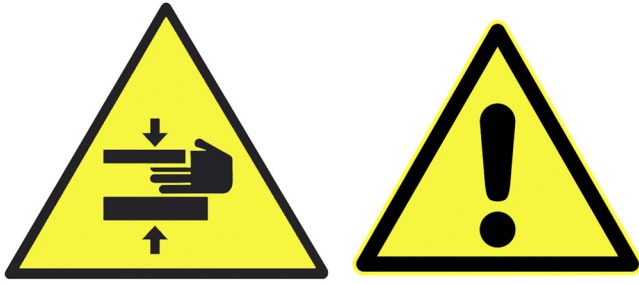
M11



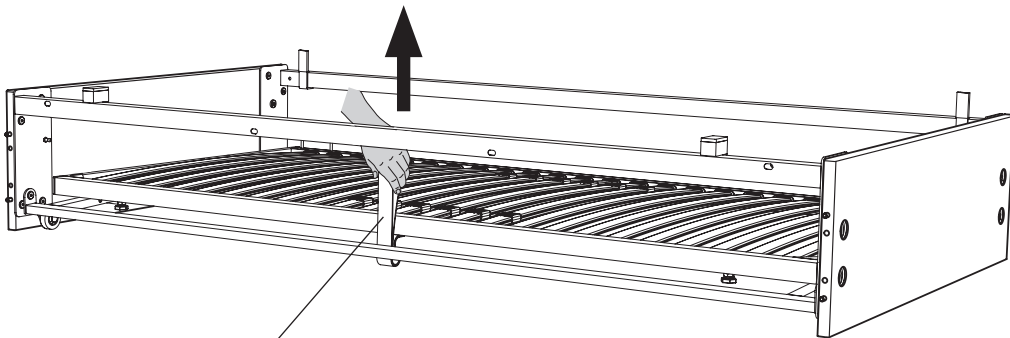
<b>O</b>  M10 x 60 2x 671 7942	<b>P</b>  2x 671 7937	<b>Q</b>  2x 671 7936	 SW 13/17 1x	 SW6 1x 681 3015
---	--	---	---	--



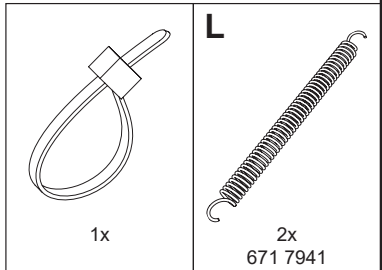
# M13



## M13.1

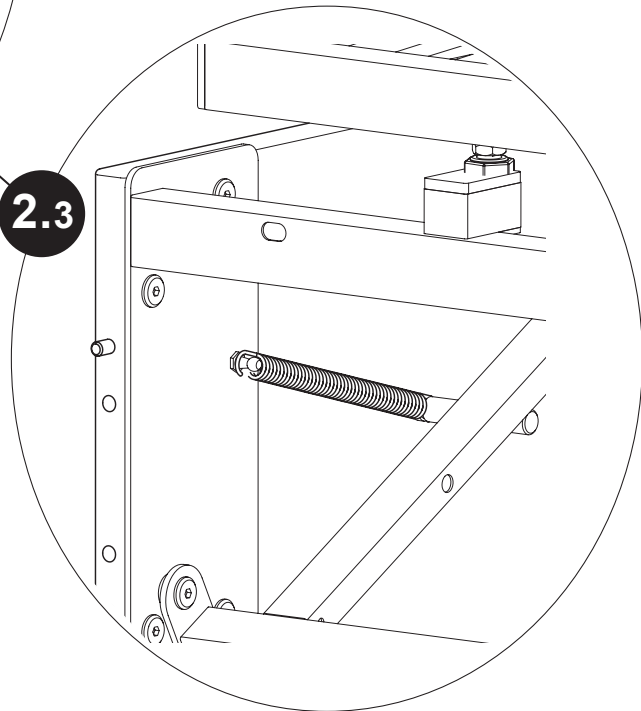
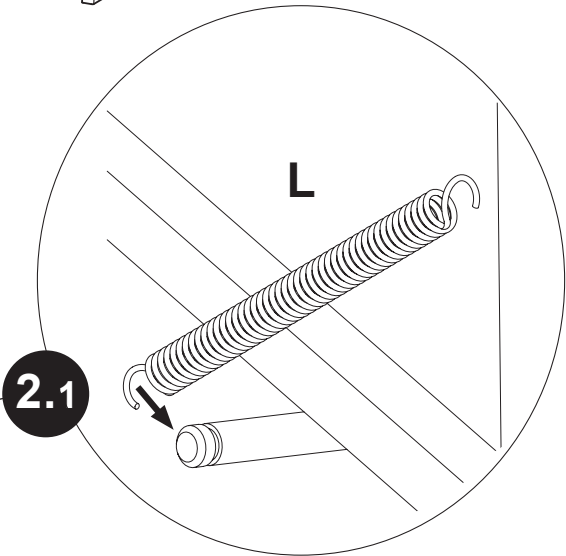
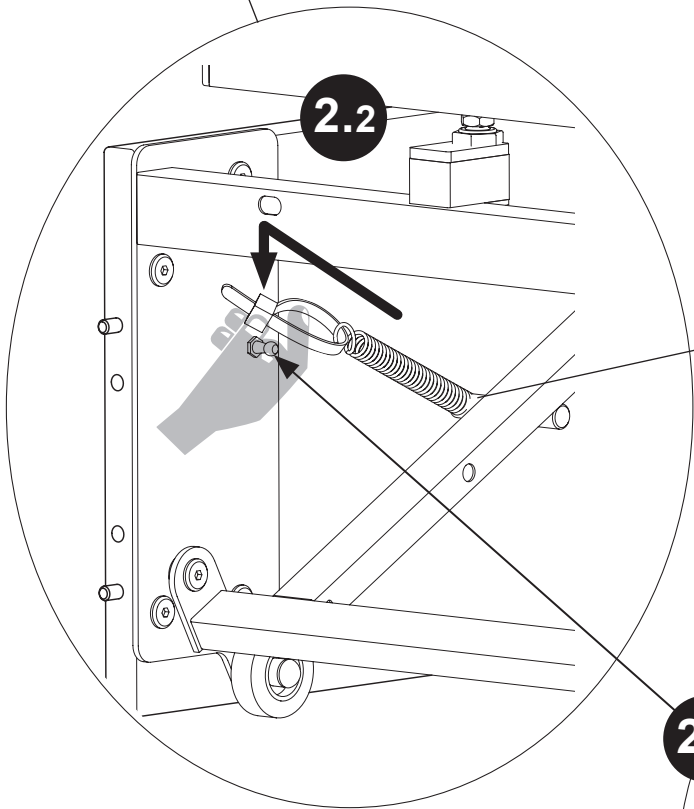
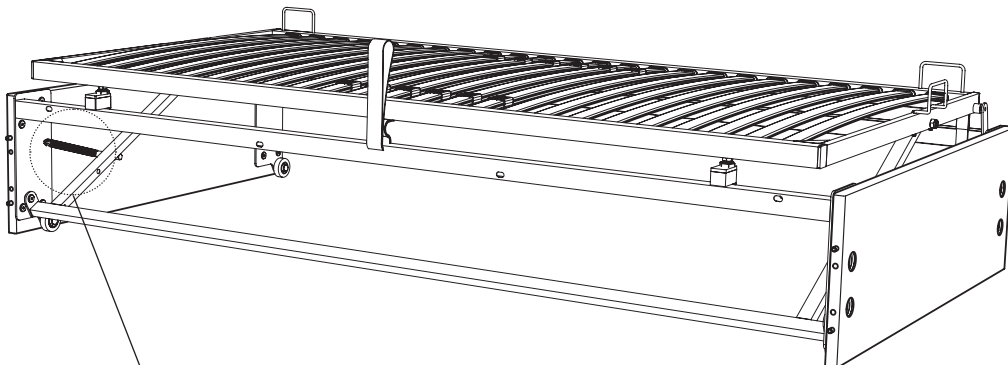


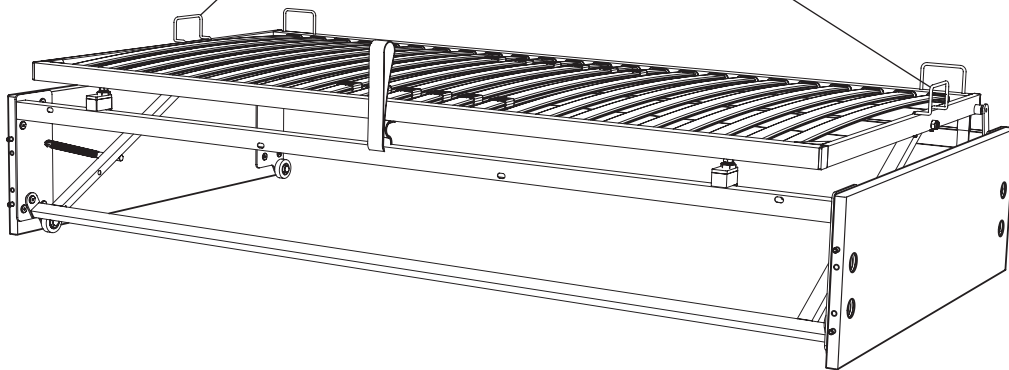
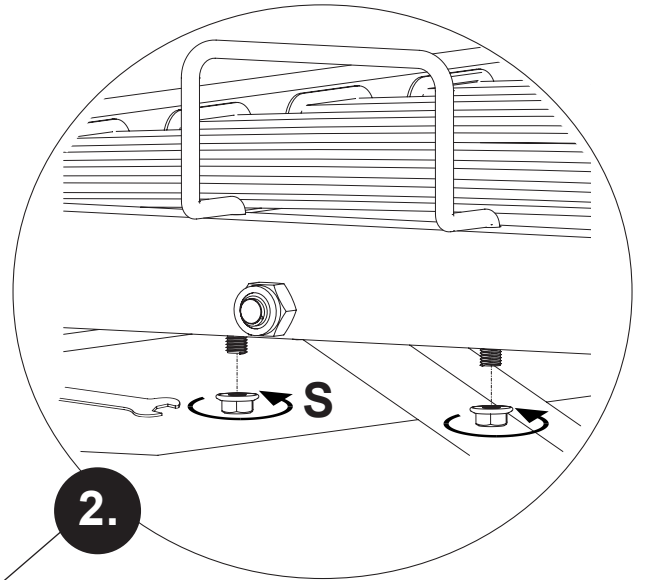
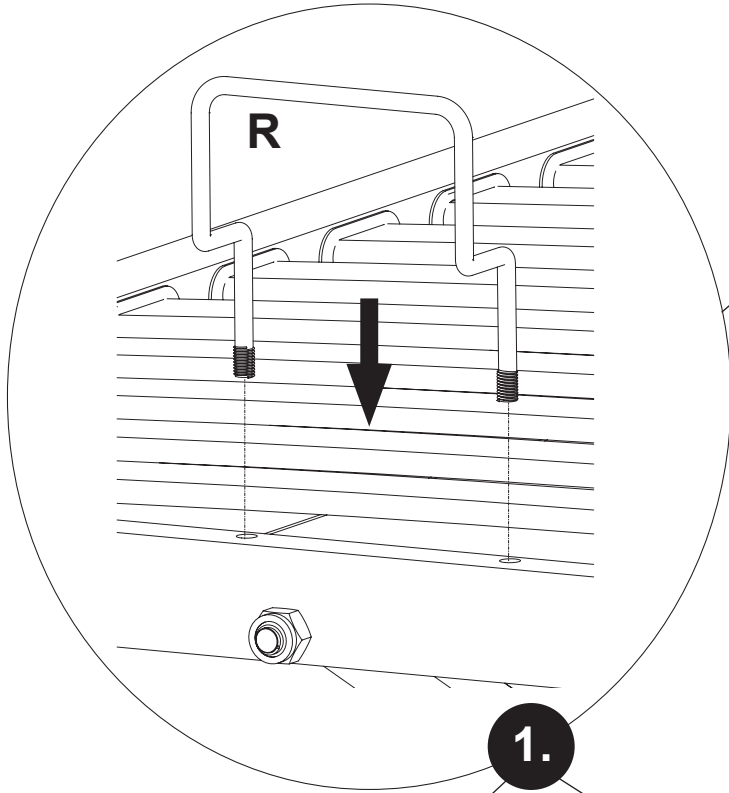
siehe Seite 30  
see page 30  
voir la page 30  
zie pagina 30  
см. стр 30  
见第 30

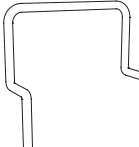

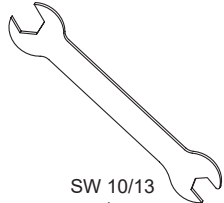


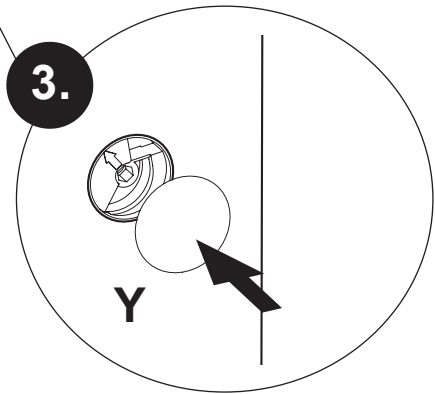
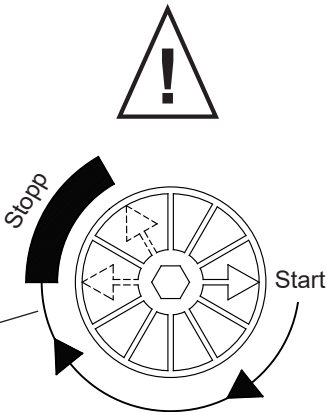
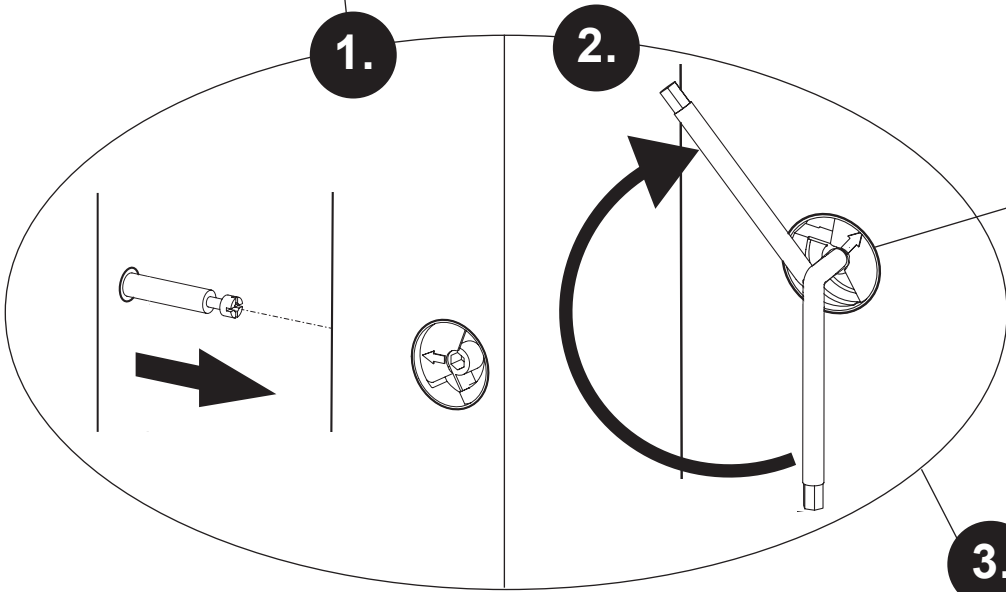
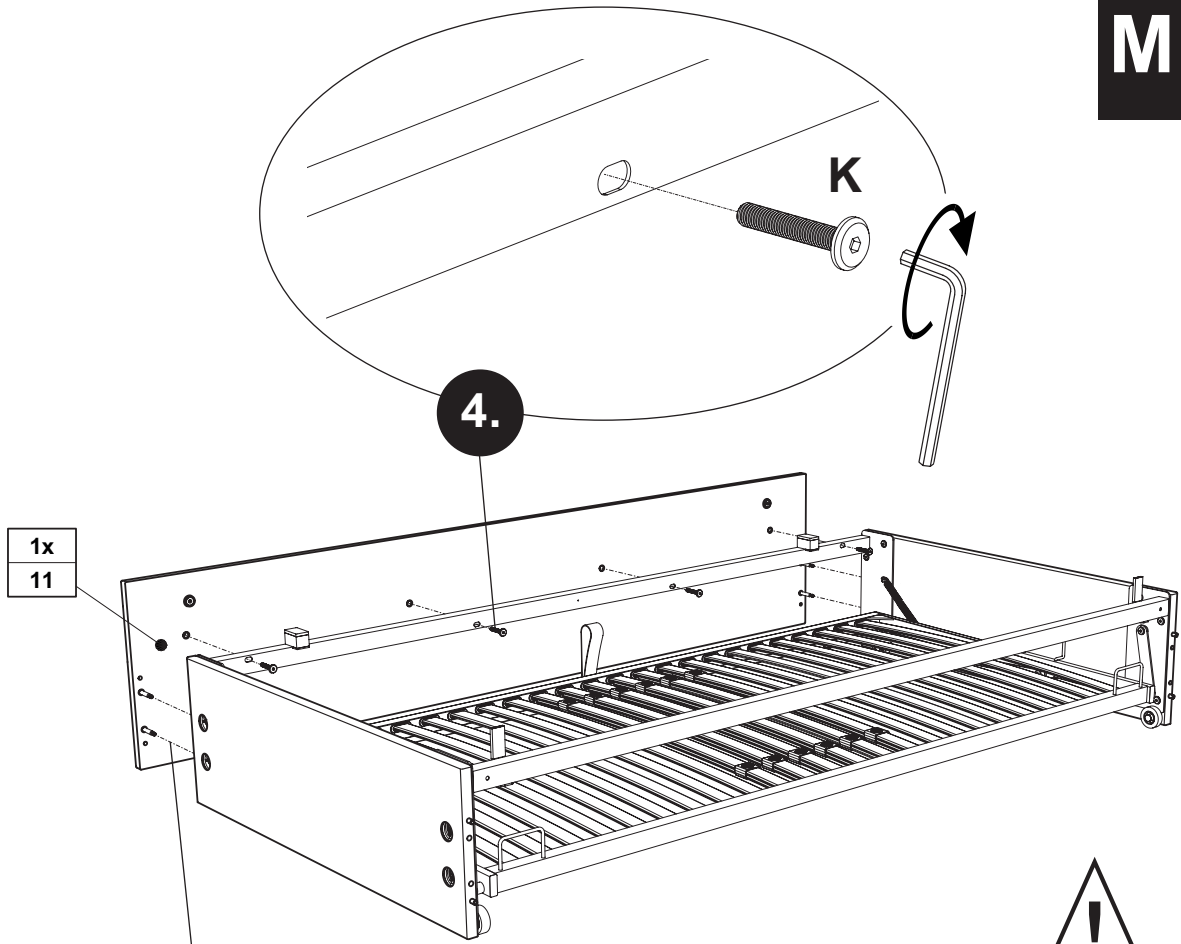



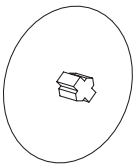


M13.2

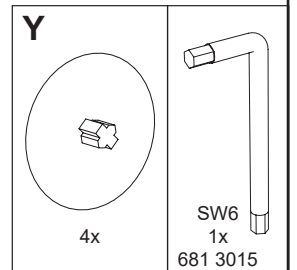
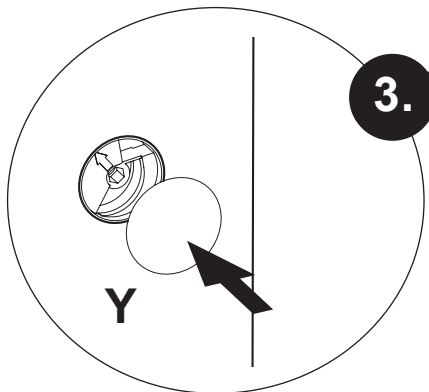
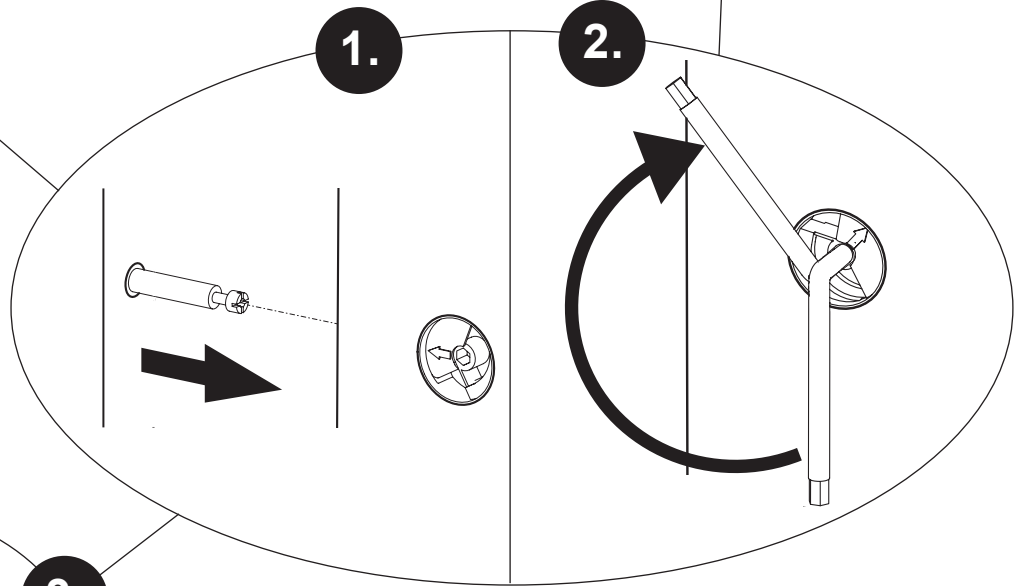
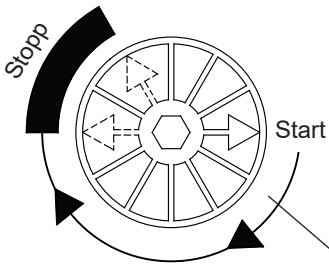
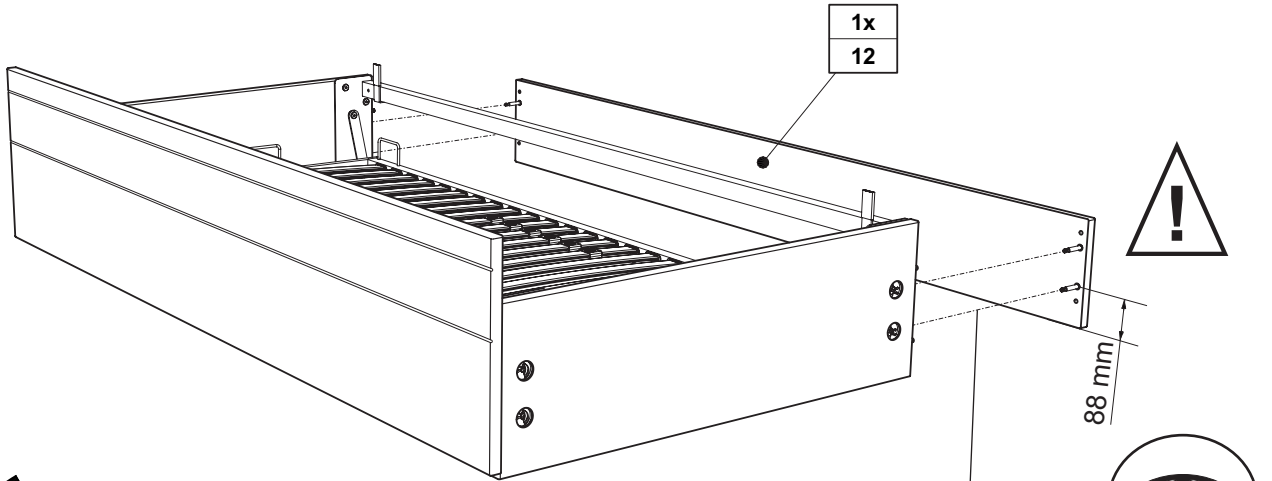
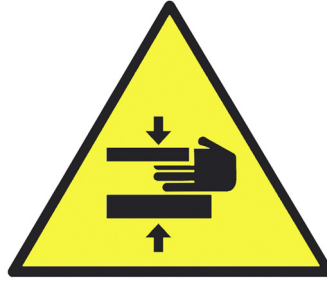


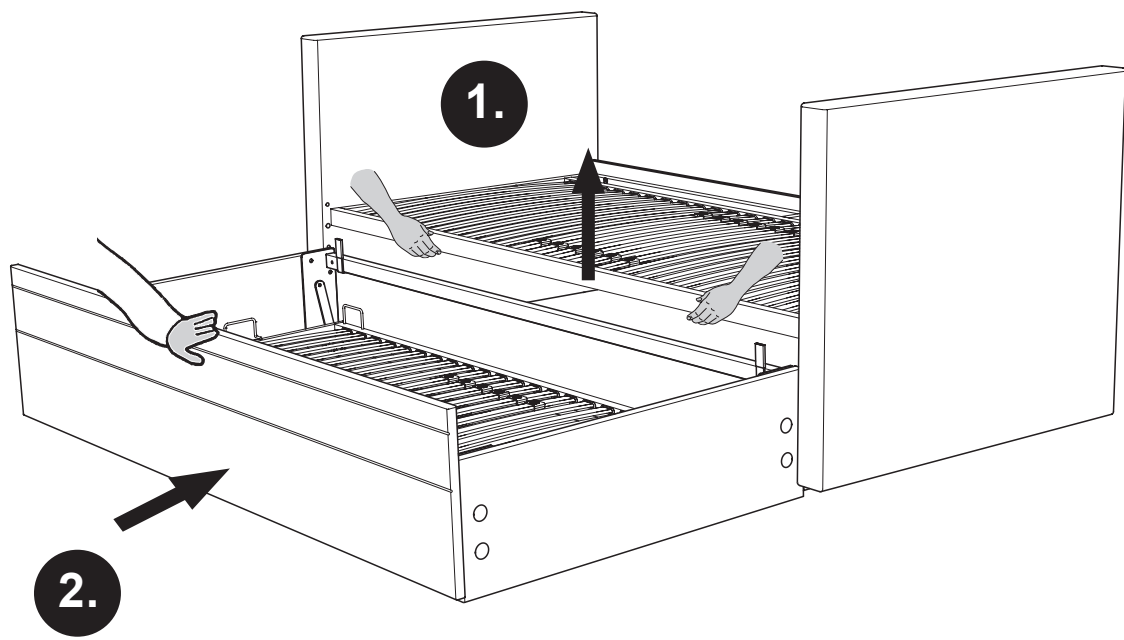


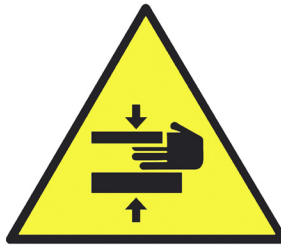
<b>R</b>  2x 671 7940	<b>S</b>  4x 681 8087	 SW 10/13 1x 681 7765
---	---	---



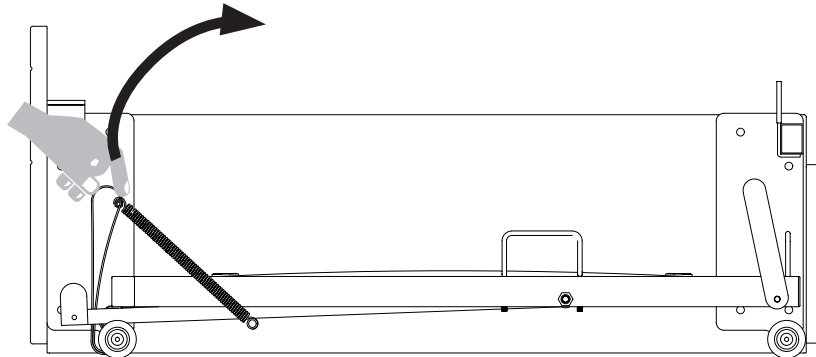
<p><b>K</b></p>  <p>M8 x 45 4x 671 7938</p>	<p><b>Y</b></p>  <p>4x</p>	 <p>SW6 1x 681 3015</p>	 <p>SW5 1x 681 3014</p>
--	---	--	--



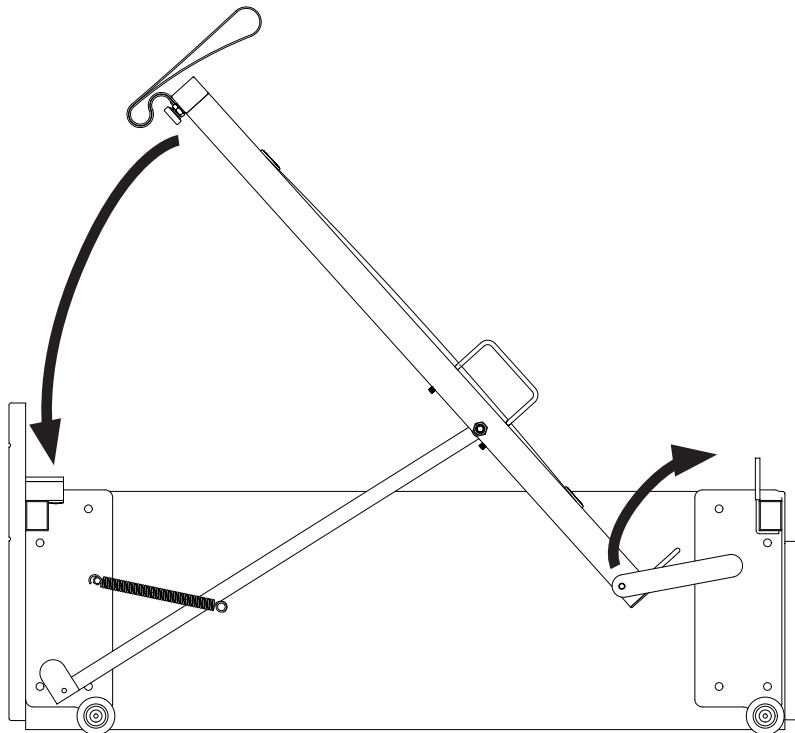




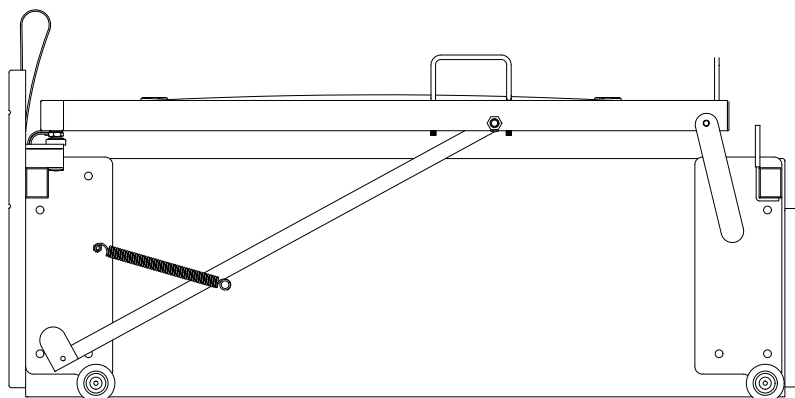
1.



2.



3.



# Allgemeine Warn- und Sicherheitshinweise

PK-Nr. 2900

**PAIDI Möbel GmbH**  
Hauptstraße 87  
97840 Hafnlohr  
Germany  
info@paidi.de  
Tel: +49(0)9391 501-0



Kinderwelten

## Allgemeines

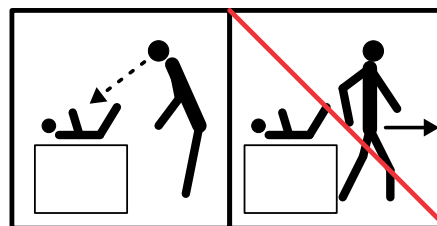
- Die Original-Aufbauanleitung ist Bestandteil ihrer Möbel und liegt bei Lieferung in Druckformat bei. Sie enthält wichtige Informationen über den Aufbau sowie Hinweise zur Handhabung Ihres Möbels. Bewahren Sie die Betriebsanleitung für die weitere Nutzung auf. Befolgen Sie die Montageanleitung sorgfältig, um sicherzustellen, dass alle Teile korrekt zusammengesetzt sind. Bei Schäden, die durch fehlerhafte Montage und Nichtbeachtung der Montageanleitung entstehen, sind von der Gewährleistung und Garantie ausgeschlossen. Die gebräuchlichste Nutzung des Produktes darf erst nach vollständiger Montage erfolgen.
- Unsere Möbel sind ausschließlich zur Verwendung im allgemeinen Wohnbereich gedacht, sie eignen sich nicht für den Außenbereich oder feuchte Räume. Stellen Sie sicher, dass die Möbel immer eben und stabil stehen, Justieren Sie gegebenenfalls an verstellbaren Füßen nach.
- Kleinteile, Verpackungsbeutel und Folien aufgrund von Erstickungsgefahr und möglichem Verschlucken von Babys und Kleinkindern fernhalten.
- Bewegen Sie schwere und unhandliche Möbelstücke immer mit zwei oder mehr Personen.
- Überprüfen Sie regelmäßig alle Verbindungen, Schrauben, Scharniere und andere Befestigungen und ziehen Sie diese bei Bedarf nach. Ersetzen Sie fehlende oder beschädigte Teile umgehend. Verwenden Sie keine Möbelstücke mit sichtbaren Beschädigungen.
- Stellen Sie Möbel wie Babybetten oder Wickelkommoden nicht in unmittelbarer Nähe von starken Wärmequellen. Beachten Sie die Gefahren, die von starken Wärmequellen, wie z.B. elektrische Heizöfen, Gasöfen etc. ausgehen, die sich in unmittelbarer Nähe der Möbel befinden.
- Wandbefestigungen, welche Ihrem Möbel beige packt sind, sind zwingend erforderlich zu montieren!

## Möbel mit manuellen beweglichen Teilen

- Achten Sie bei beweglichen Teilen wie Türen, Schubkästen, Klappliegen, Schreibtischen oder ähnlichem darauf, dass keine Körperteile eingeklemmt werden können.

## Wickelkommode

- Lassen Sie Ihr Kind während des Wickelns nicht unbeaufsichtigt auf der Wickelplatte liegen!
- Verwenden Sie keine Wickelaufgabe die dicker als 3 cm ist. Breite und Tiefe der Wickelaufgabe maximal 846 x 684 mm.
- Kommode nicht an der Wickplatte anheben.
- Kinder über 12 Monaten oder schwerer als 15 kg, dürfen nicht auf dem Wickelaufsatz gewickelt werden.



## Wandregal

- Verwenden Sie, je nach Beschaffenheit der Wand an die das Wandregal gehängt werden soll, die richtigen Dübel und Haken, die Sie im Baumarkt oder bei einem Handwerker bekommen.
- Stellen Sie vor der Montage sicher, dass sich in der Installationszone keine elektrischen Leitungen oder Rohre befinden.
- Für eine unsachgemäße Wand-Dübel-Verbindung und dadurch entstandene Schäden übernehmen wir keine Haftung!!
- Nachdem Sie das Wandregal aufgehängt haben prüfen Sie bitte nochmal, ob alle Verbindungen auch wirklich halten! Eine unsachgemäße Verbindung könnte zum Herabfallen des Wandregals führen und Ihr Kind verletzen!
- Je nach Beschaffenheit der Wand empfehlen wir, das Wandregal durch die vorhandenen Bohrungen ( x ) zusätzlich zu befestigen.

## Babybett

- Die niedrigste Stellung des Matratzenrostes ist für Ihr Kind die sicherste. Verwenden Sie ausschließlich diese tiefste Stellung, sobald Ihr Kind in der Lage ist sich aufzusetzen. Verwenden Sie das Babybett nicht mehr, sobald Ihr Kind in der Lage ist aus dem Babybett herauszuklettern.
- Verwenden Sie keine Matratze die dicker als 100 mm ist, da bei Verwendung einer dickeren Matratze der Sicherheitsabstand nicht eingehalten wird. Die gewählte Matratze muss so dick sein, dass die zu übersteigende Höhe (Matratzenoberfläche bis Oberkante der Gitterseite) in niedrigster Stellung des Bettbodens mindestens 500 mm und in höchster Stellung des Bettbodens mindestens 200 mm beträgt. Benutzen Sie immer die richtige Matratzengröße, dies kann je nach Babybett variieren z.B. 70 x 140 cm oder 60 x 120 cm.
- Benutzen Sie niemals mehr als eine Matratze im Babybett.
- Gegenstände, die als Fußhalt dienen könnten oder die eine Gefahr für das Ersticken oder Strangulieren darstellen z. B. Schnüre, Vorhang-/Gardinenkordeln, Lätzchen, usw., dürfen nicht im Babybett gelassen werden.
- Eine der Gitterseiten hat herausnehmbare Sprossen. Diese Gitterseite darf zur Sicherheit Ihres Kindes nur so eingebaut werden, dass sich die Schlupfsprossen durch Hochziehen herausnehmen lassen. Wird sie andersherum eingebaut, können sich die Schlupfsprossen unbeabsichtigt lösen, wenn sich Ihr Kind an diesen hochzieht. Damit Ihr Kind gefahrlos aus dem Bett steigen kann müssen alle Schlupfsprossen entfernt werden!
- Erstickungsgefahr!! Achten Sie bitte darauf, dass die Abdeckkappen immer fest eingedrückt sind, damit Ihr Kind diese nicht verschlucken kann. Achten Sie bitte darauf, dass sich keine Kleinteile im Babybett befinden, damit Ihr Kind diese nicht verschlucken kann.

## Hoch-Etagenbetten

- Hochbetten und das obere Bett von Etagenbetten sind für Kinder unter 6 Jahren aufgrund der Verletzungsgefahr durch Herabfallen nicht geeignet.
- Die Sicherheit unserer Spiel-, Hoch- und Etagenbetten nach EN 747 ist nur bei Verwendung unserer Federleistenrahmen (ohne Verstellmöglichkeit) gewährleistet!
- Empfohlene Matratzengröße 900 (1200) /2000/140 mm, verwenden Sie keine Matratze, die dicker als 140 mm ist.
- Bei unsachgemäßem Gebrauch können Etagenbetten und Hochbetten eine ernste Verletzungsgefahr durch Strangulation darstellen. Gegenstände, die nicht für den Gebrauch mit dem Bett bestimmt sind, dürfen niemals an einem Teil des Etagenbettes befestigt oder aufgehängt werden, dies gilt z. B., aber nicht ausschließlich, für Seile, Schnüre, Kordeln, Haken, Gürtel und Taschen.

## Rutsche

- Achten Sie beim Aufbau des Spielbettes darauf, dass am Auslauf der Rutsche genügend Freiraum vorhanden ist und keine Gegenstände das Rutschen behindern um das Verletzungsrisiko zu minimieren.

## Schreibtisch

- Der Schreibtisch darf nur für seinen bestimmungsgemäßen Gebrauch, als Schreib- und Arbeitstisch für den Wohnbereich, verwendet werden. Setzen oder stellen Sie sich nicht auf den Schreibtisch.
- Zur Vermeidung von Quetsch- und Schergefahren muss der Tisch mit seinen beweglichen Teilen zu benachbarten Objekten wie Möbeln, Gebäudeteilen etc. einen Mindestabstand von 25mm aufweisen. Beim Verstellen der Tischhöhe muss der Benutzer darauf achten, dass niemand verletzt bzw. keine Gegenstände beschädigt werden.

## Stuhl

- AUSTAUSCH/ARBEITEN AN DER GASFEDER: Das Zerlegen der Gasfeder in Ihre Bestandteile darf nur durch eingewiesenes Fachpersonal erfolgen!
- Bei empfindlichen Bodenbelägen(z. B. Parkett, Kork, Laminat) empfehlen wir den zusätzlichen Einsatz einer Bodenschutzmatte. Im Falle der Nichtbeachtung können wir keine Haftung für eventuell entstandene Schäden übernehmen.

## Pflegehinweise allgemein.

- Zum Reinigen der Oberflächen, Ihrer Möbel, ein leicht-feuchtes Tuch oder ein handelsübliches Möbelpflegemittel verwenden.
- Die Reinigung der Netzbezüge kann mit handelsüblichen Polsterreinigungsmitteln erfolgen. Alle Kunststoffteile können mit nicht zu scharfen bzw. verdünnten Haushaltsreinigern sauber gehalten werden.