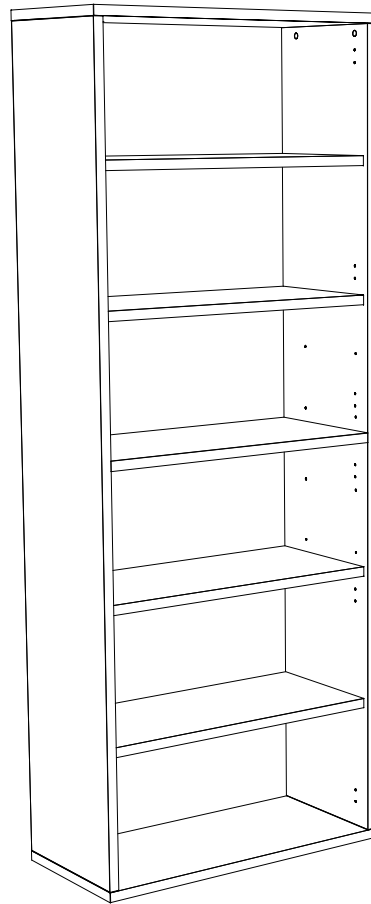


REPC-Nr.:

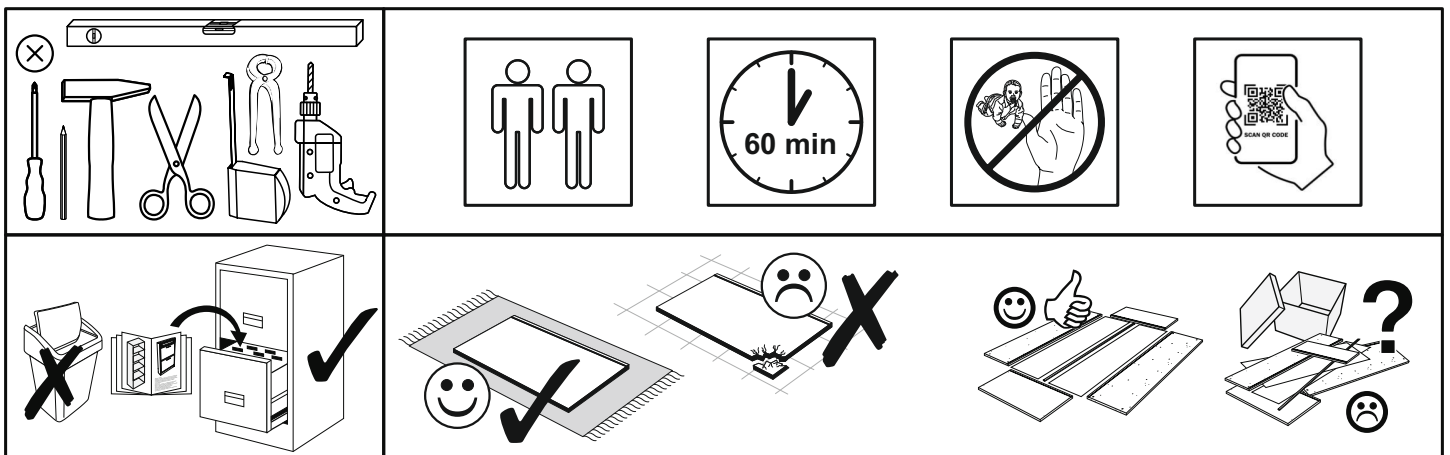


Artikel.-Nr.:

Montageanleitung.-Nr.:

2000-R-82x218

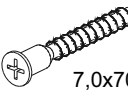




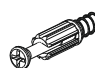

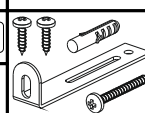
MA1-00567




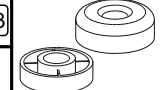
SCAN ME

Das Ersatzteil-Anforderungsformular finden Sie auf
The replacement parts requisition form you find on
<https://www.mausbacher.de/ersatzteile/>

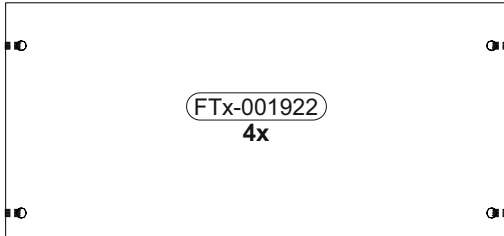
BT1-00666 Colli 1/2

B01-20		B01-30		B01-90		B05-185	
4x	7,0x70	35x	3x16	6x	3,5x20	6x	
B02-10		B02-20		B05-20		B08-80	
24x	ø15x12mm	24x		4x		1x	

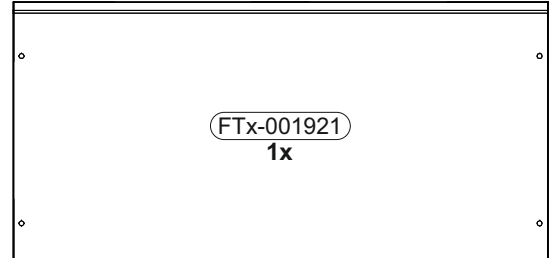
BT1-00005 Colli 1/2

B01-123		B02-173	
8x	4,0x15	4x	

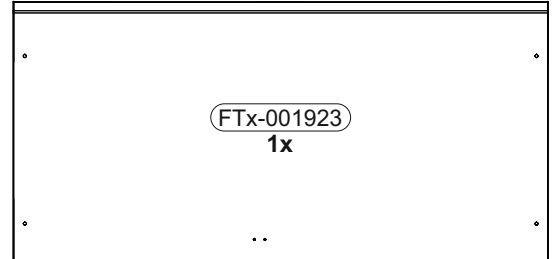
Colli 1/2



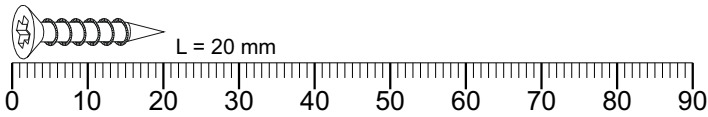
768x359



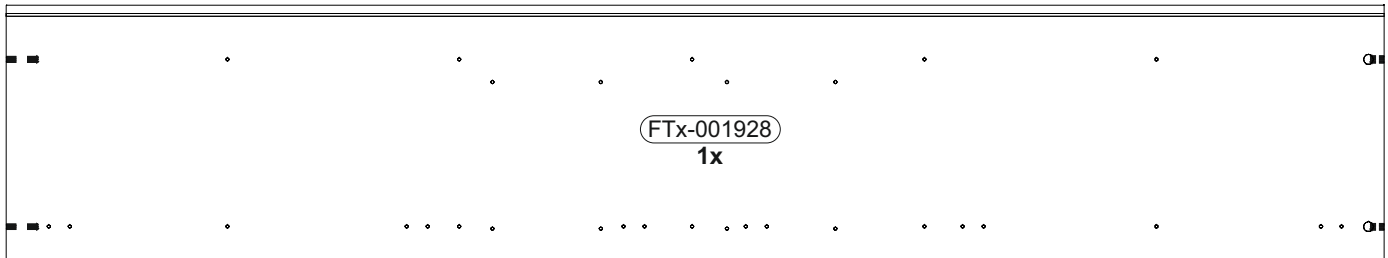
819x395



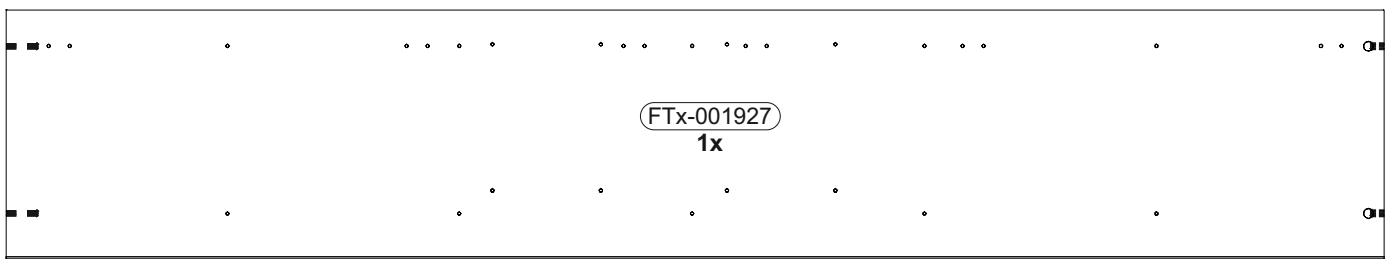
819x395



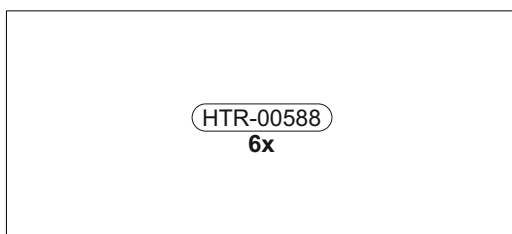
Colli 2/2



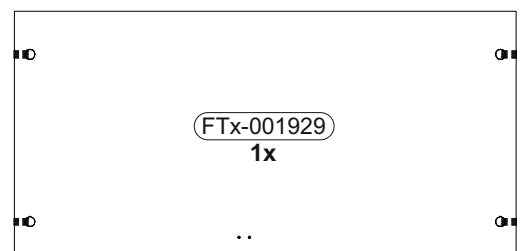
2109x394



2109x394





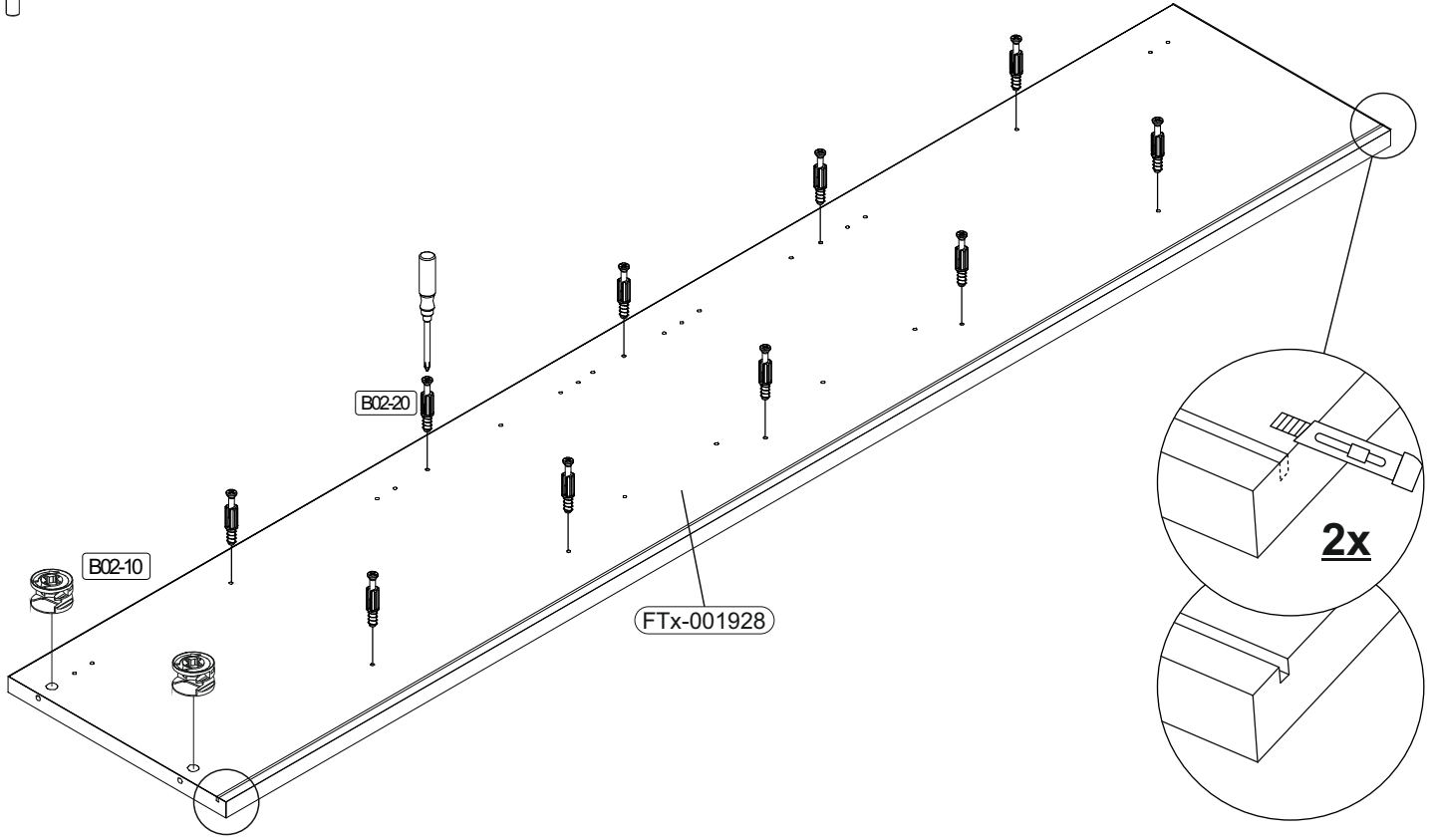
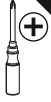
353x780





768x377

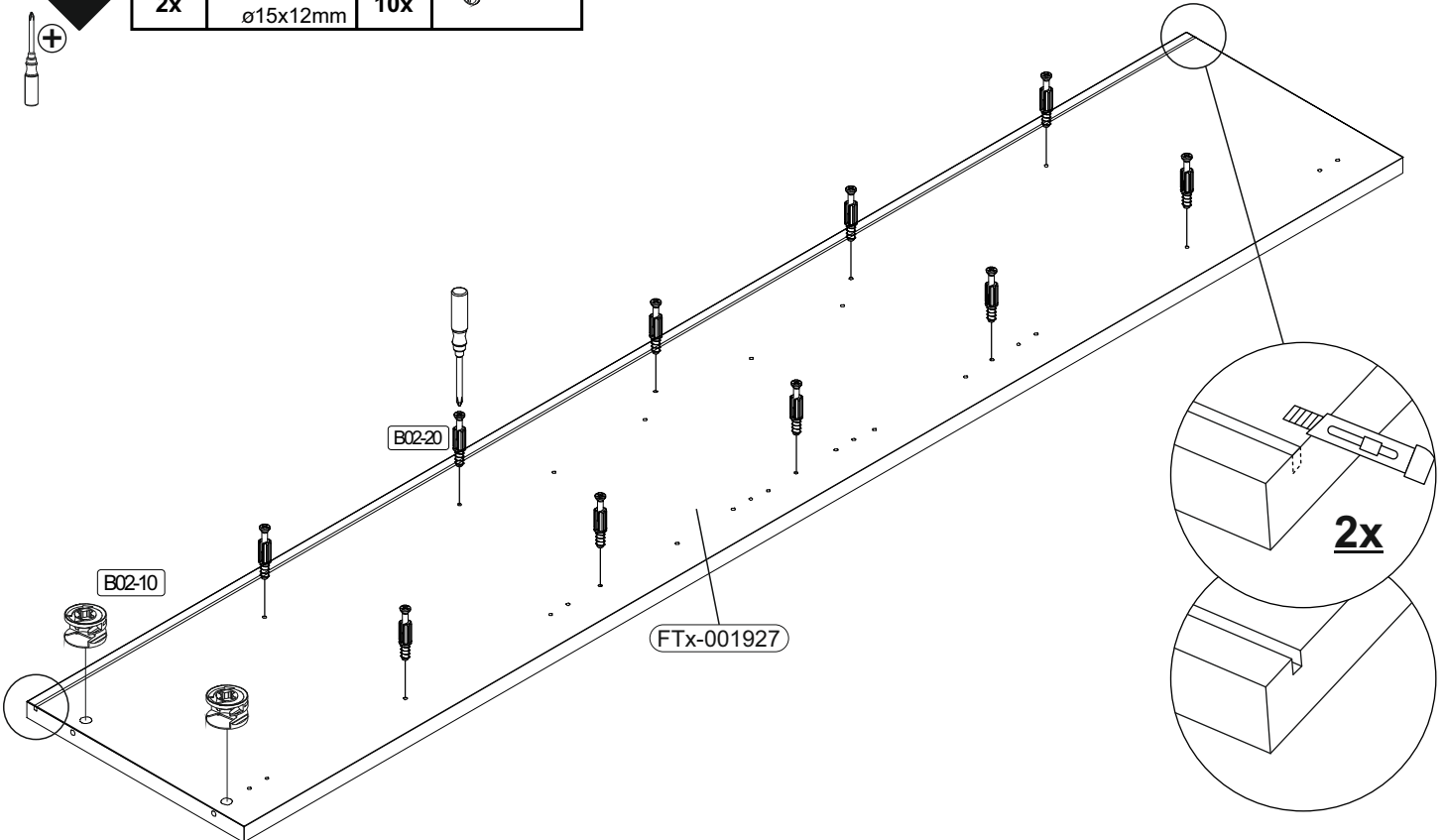
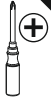
1

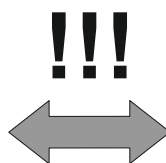
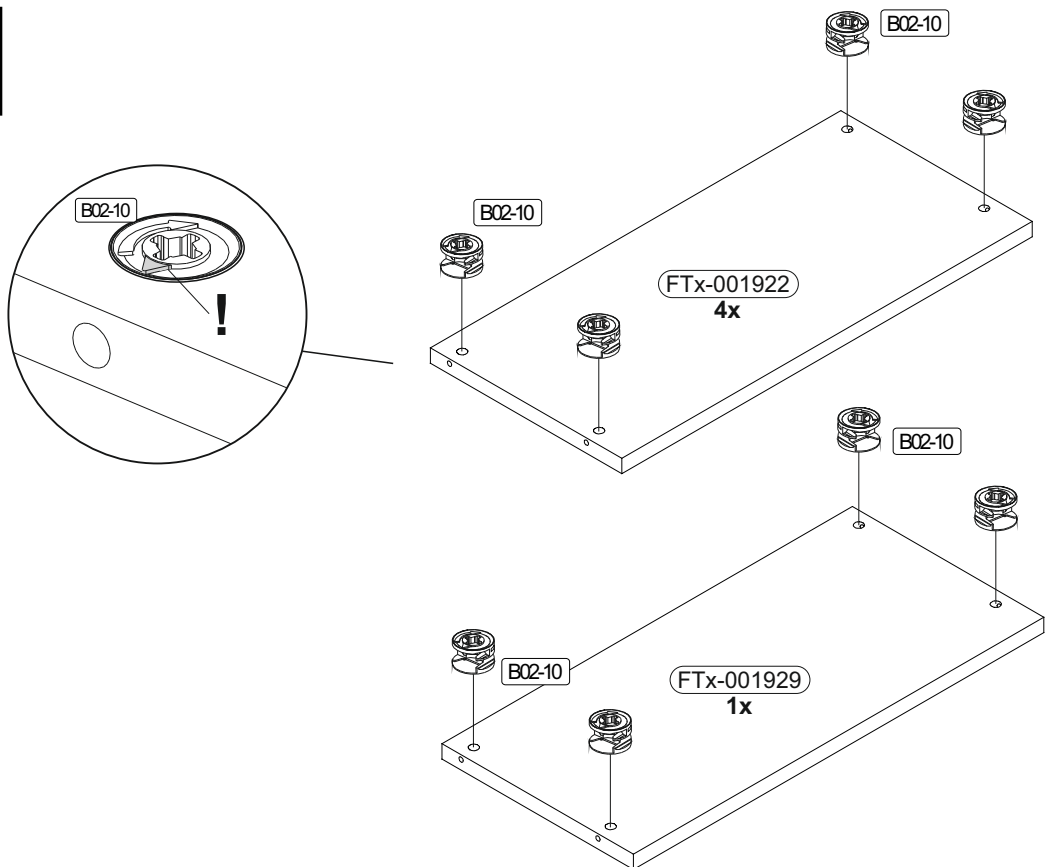
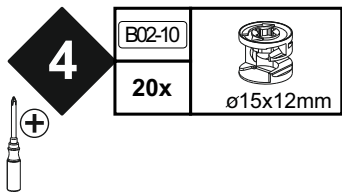
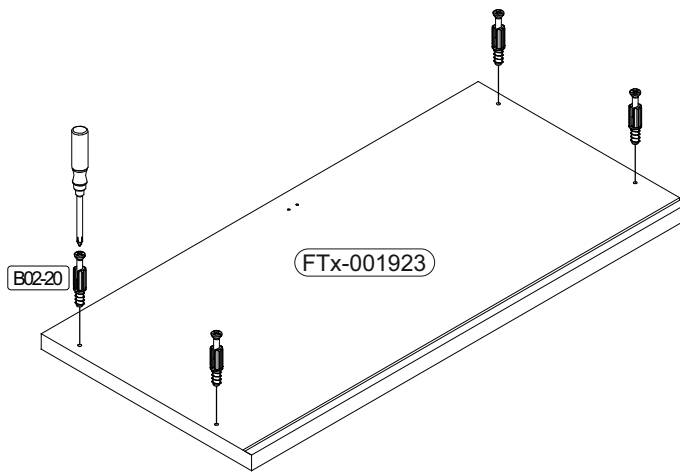
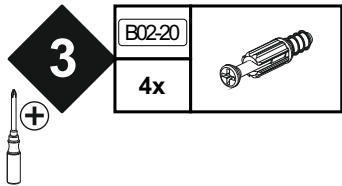
B02-10		B02-20	
2x	ø15x12mm	10x	



2

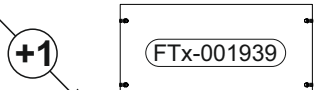
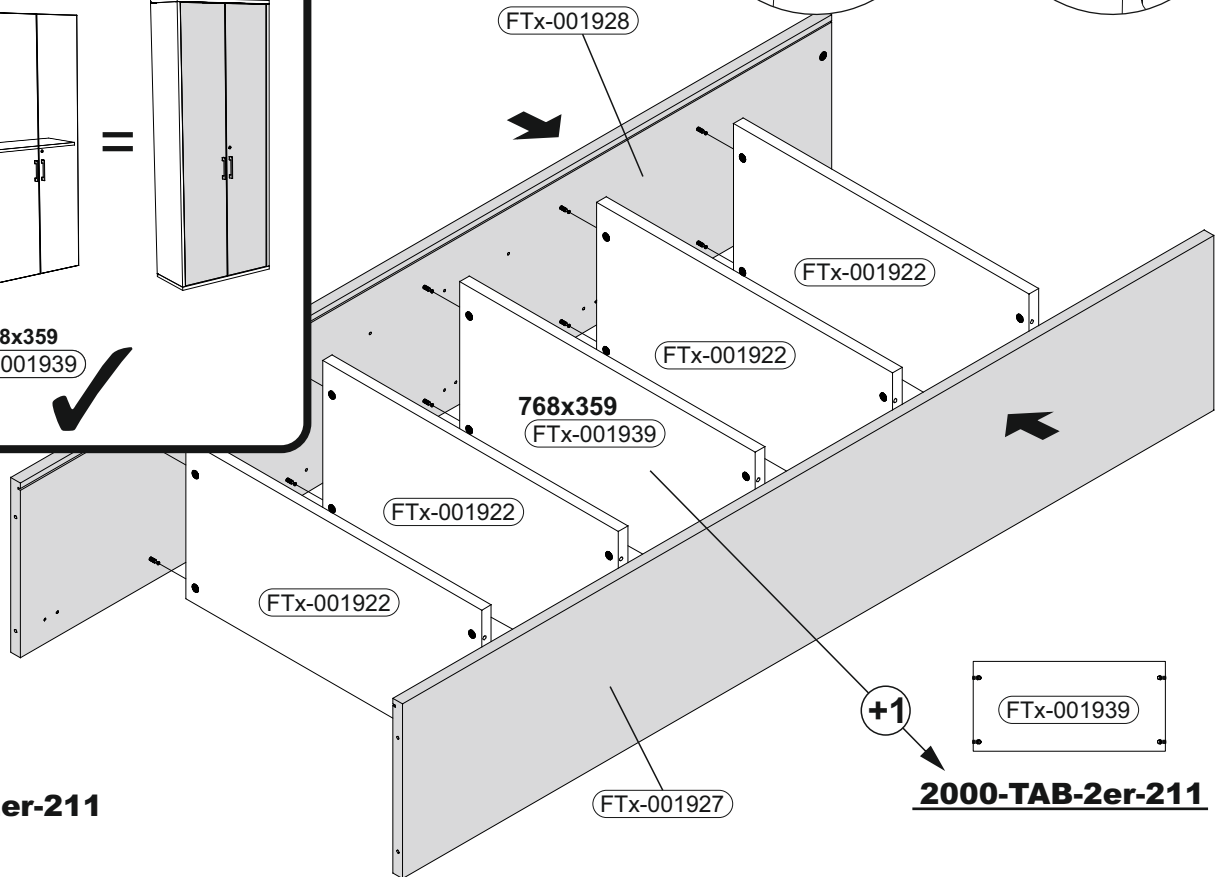
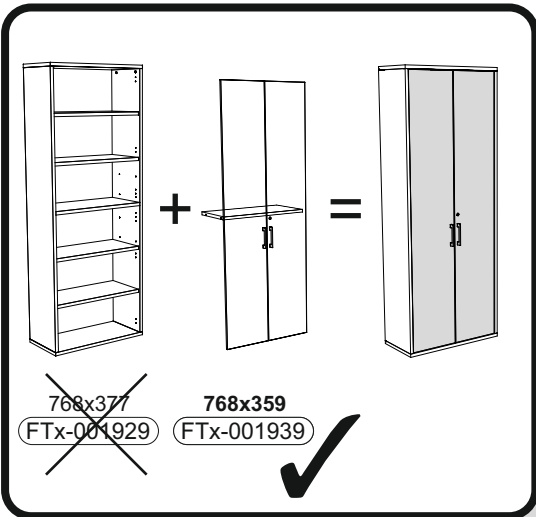
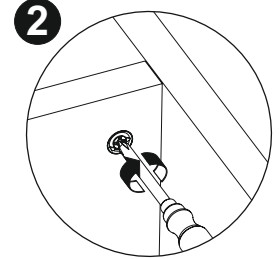
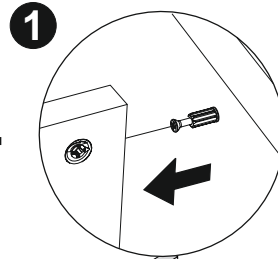
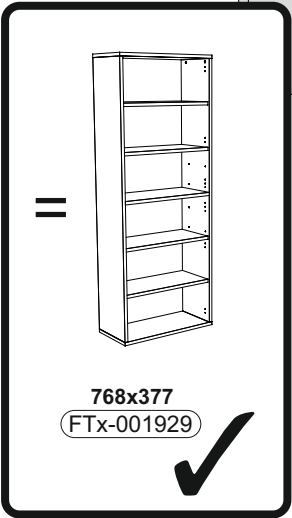
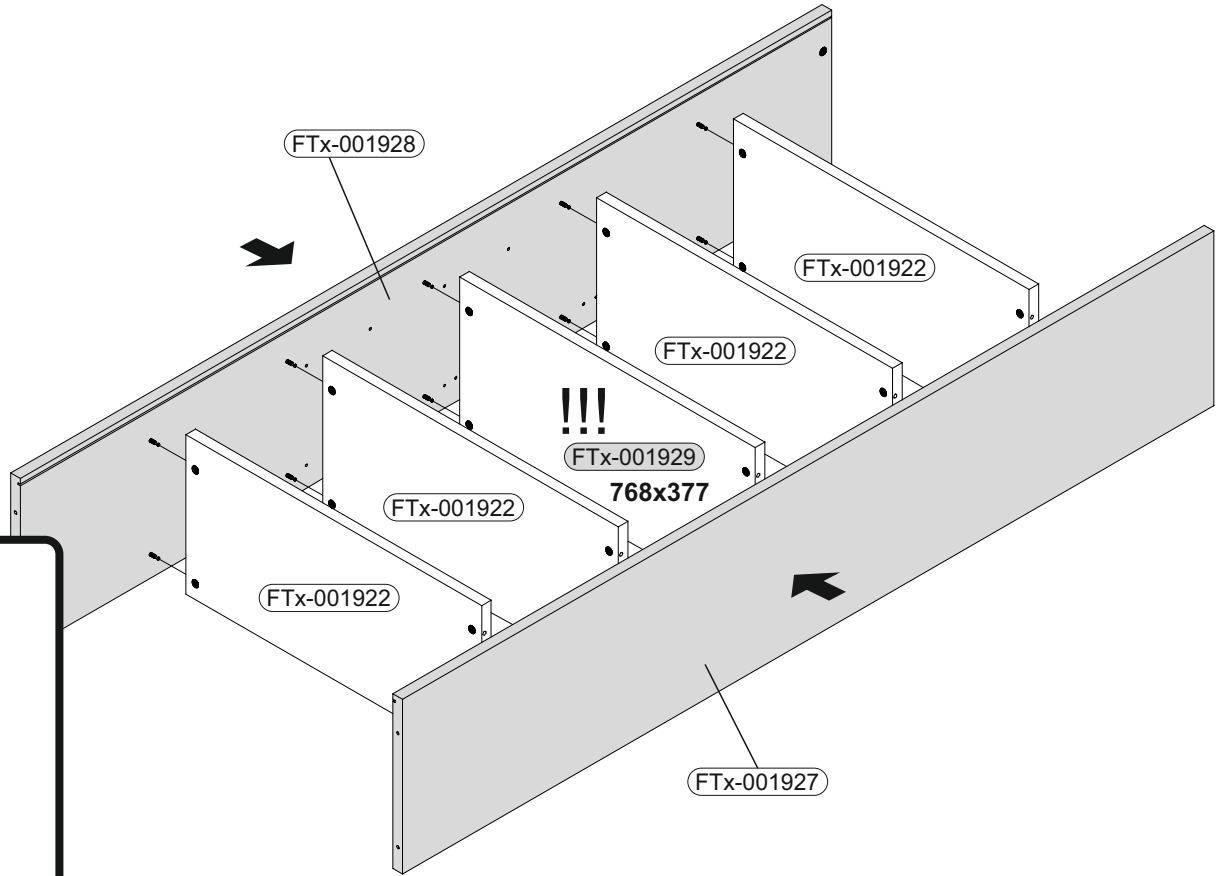
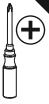
B02-10		B02-20	
2x	ø15x12mm	10x	





MA1-00574
2000-TAB-2er-211

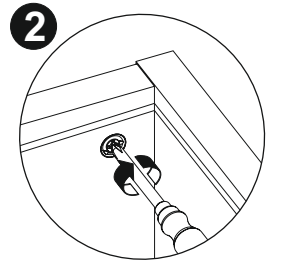
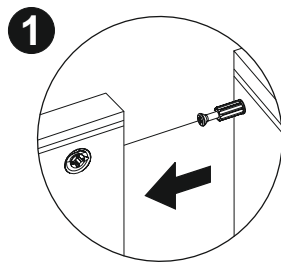
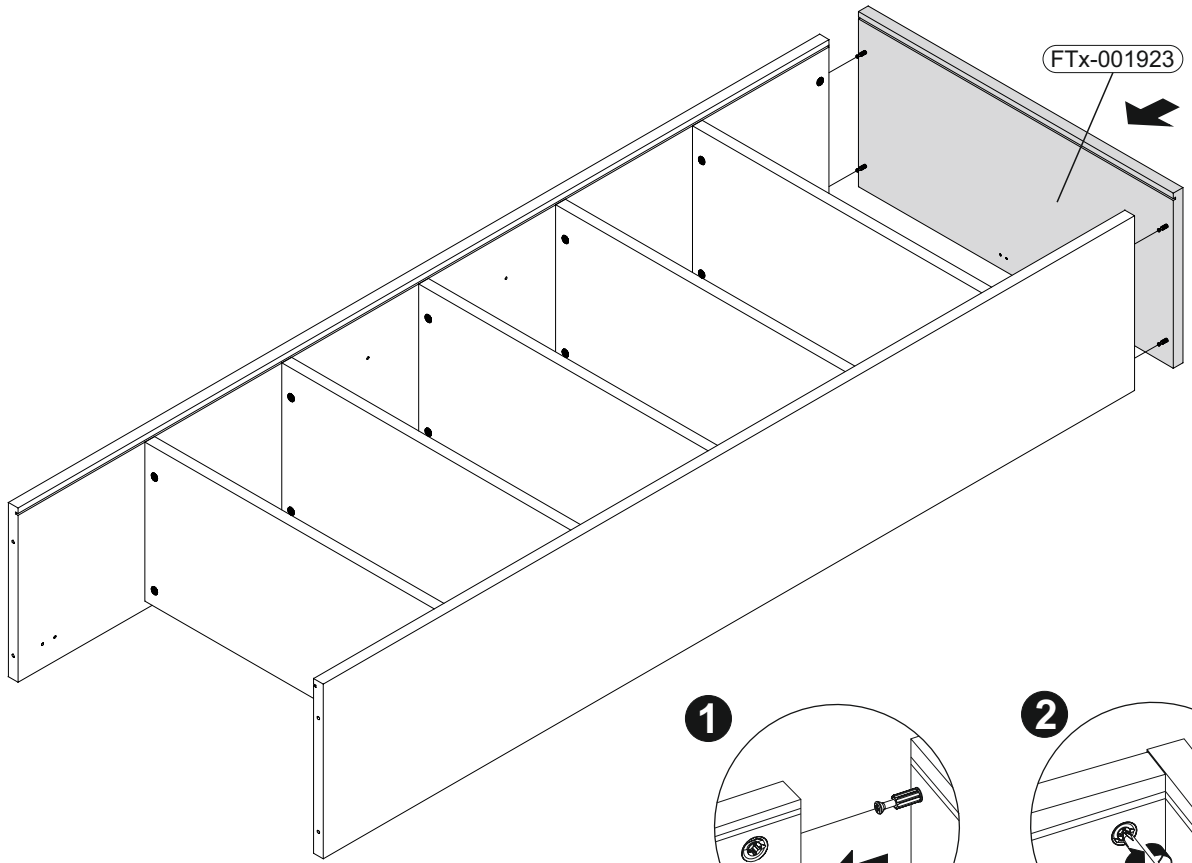
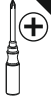
6



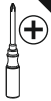
2000-TAB-2er-211

MA1-00574
2000-TAB-2er-211

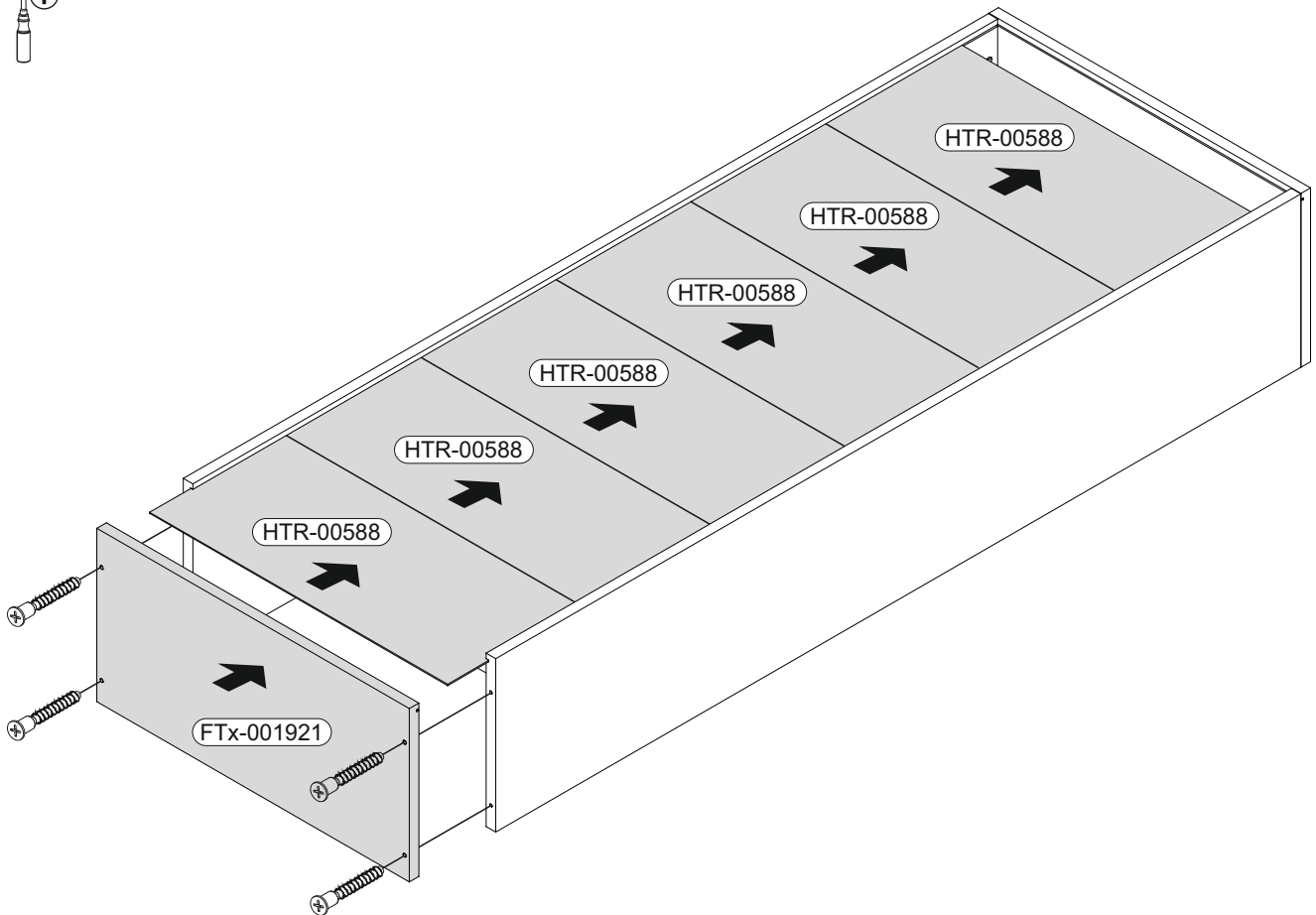
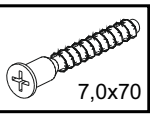
7



8

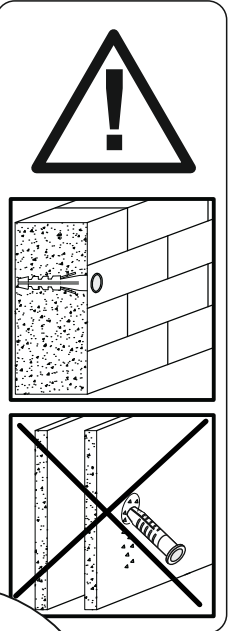
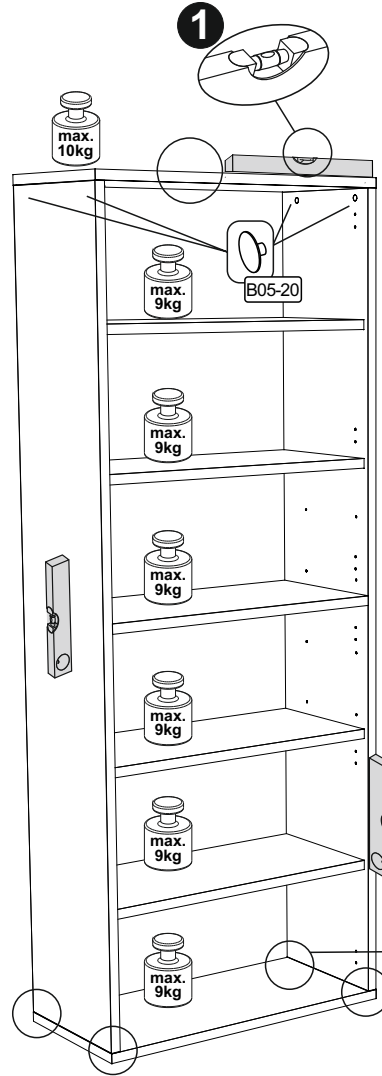
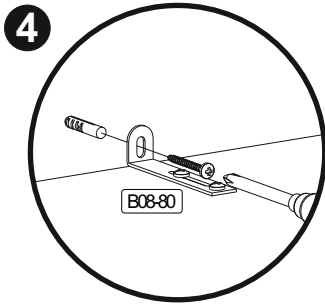
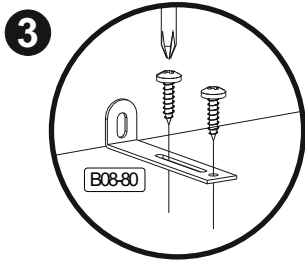


B01-20
4x
7,0x70



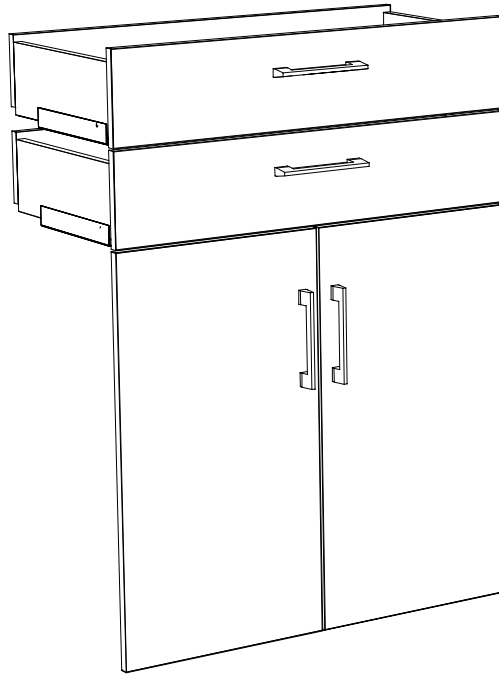


B08-80		B05-20	
1x		4x	



Achtung • Attention • Attenzione • Opgelet • Uwaga • Pozor • Figelem • Atenție • Dikkat • Внимание • Fara • Vaara • Fare • Peligro	
(D)	Wandbefestigung dient als Kippschutz - unbedingt anbringen! Bei einigen Wandtypen kann ein Spezialdübel erforderlich sein!
(GB)	The wall fastening serves to prevent tipping - be absolutely sure to mount it! For certain wall types, a special wall plug may be necessary!
(FR)	La fixation murale sert de protection contre le basculement – à installer impérativement ! Pour certains types de murs il faut des chevilles spéciales !
(TR)	Duvardaki sabitleme, devrilmeye karşı bir emniyet tedbididir ve mutlaka monte edilmelidir! Bazı duvar tiplerinde bunun için özel bir dübel gerekli olabilir!
(IT)	Il fissaggio alla parete serve da protezione anti-ribaltamento – attaccarla assolutamente! Per alcune strutture di parete può essere necessario un tassello speciale!
(NL)	Bevestiging aan de muur dient als kantelbescherming – zeker en vast bevestigen! Bij enkele muurtypes is een speciale plug misschien vereist!
(RU)	Обязательно установите крепление на стене во избежание опрокидывания! Для некоторых типов стен может потребоваться специальный дюбель!
(CZ)	Montáž na stěnu slouží jako ochrana proti převrnutí – bezpodmínečně umístěte! U některých typů stěn může být zapotřebí speciální hmoždinka!
(HU)	A terméket a falhoz kel rögzíténi, különben az felborulhat! Egyes faltípusoknál speciális tiplit kell használni!
(RO)	Sistemul de fixare la perete servește ca protecție la răsturnare - de montat obligatoriu! Pentru unele tipuri de pereti este posibil să fie necesar un diblu special!
(PL)	Mocowanie do ściany jest jednocześnie zabezpieczeniem przed przewróceniem – koniecznie zamontować! Do niektórych rodzajów ścian konieczne zastosować specjalne kołki mocujące.
(SWE)	Väggmontering fungerar som anti-lutningsskydd - det är viktigt att fästa det! En speciell plugg kan behövas för vissa väggtyper!
(FIN)	Seinäkiinnitys toimii kaatumista estävänä suojana - se on ehdottomasti kiinnitettävä! Joihinkin seinätyyppeihin voidaan tarvita erityistappi!
(NOR)	Veggmontering fungerer som anti-vippebeskyttelse - det er viktig å feste det! En spesiell dyvel kan være nødvendig for noen veggtyper!
(DAN)	Vægmontering fungerer som anti-vip beskyttelse - det er vigtigt at fastgøre det! En speciel dyvel kan være påkrævet til nogle vægtyper!
(SK)	Upevnenie na stenu slúži ako ochrana proti prevráteniu – bezpodmienečne použite! Pre niektoré druhy stien môže byť potrebná špeciálna hmoždinka!
(ES)	El montaje en la pared sirve como protección antivuelco: ¡es imprescindible fijarlo! ¡Es posible que se requiera una espiga especial para algunos tipos de paredes!

REPC-Nr.:

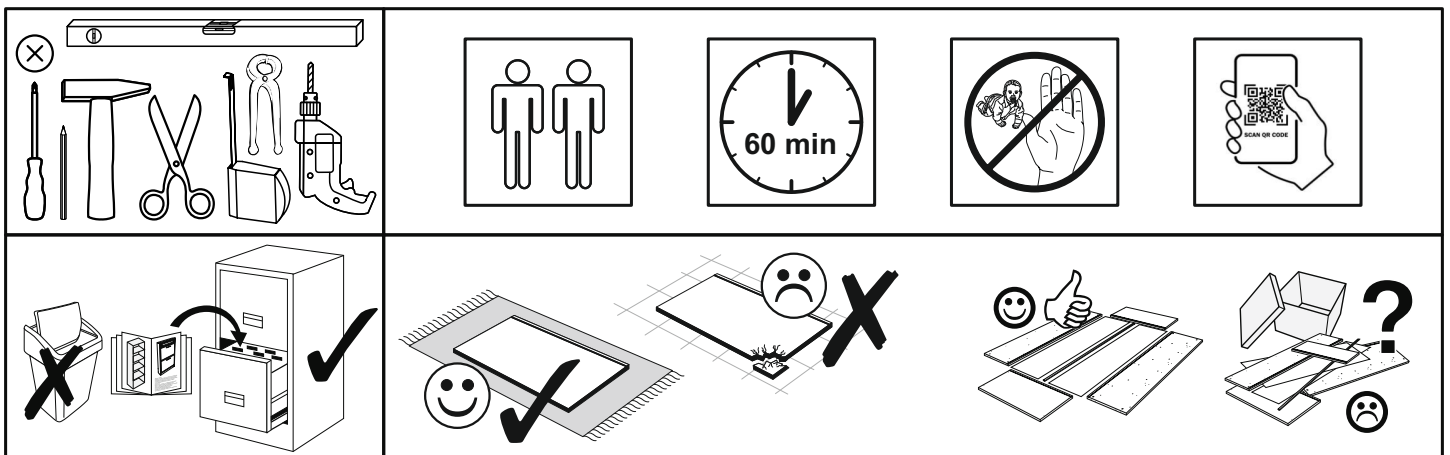


Artikel.-Nr.:

2000-TS-77-Set

Montageanleitung.-Nr.:

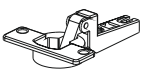
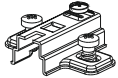
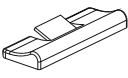
MA1-00570



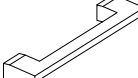
SCAN ME

Das Ersatzteil-Anforderungsformular finden Sie auf
The replacement parts requisition form you find on
<https://www.mausbacher.de/ersatzteile/>



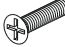




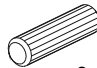
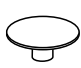

BT1-00230 Colli 1/1

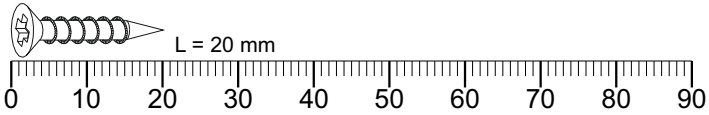
B03-43		B03-11		B03-07	
4x		4x		2x	

BT1-00670 Colli 1/1

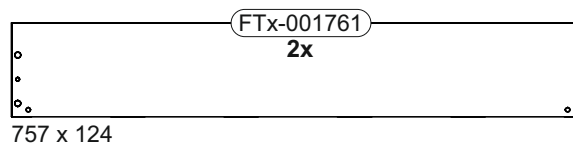
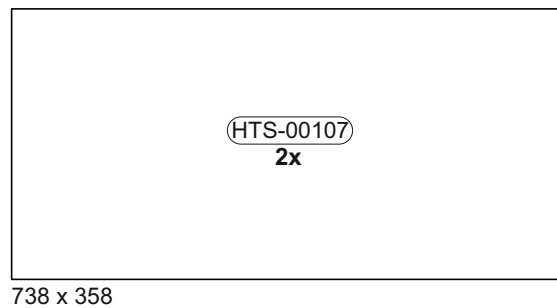
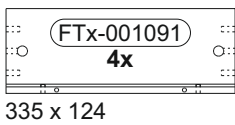
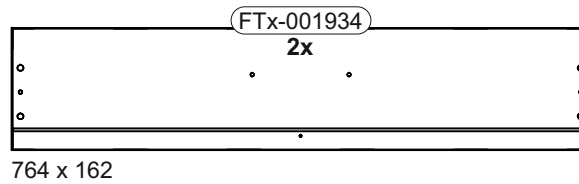
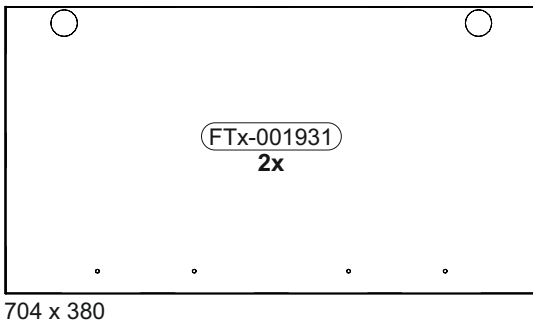
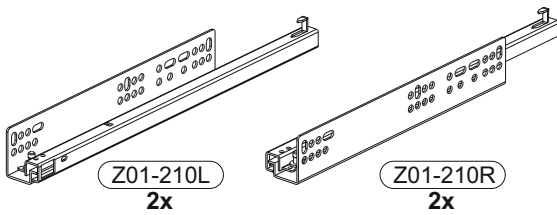
B06-415	
4x	

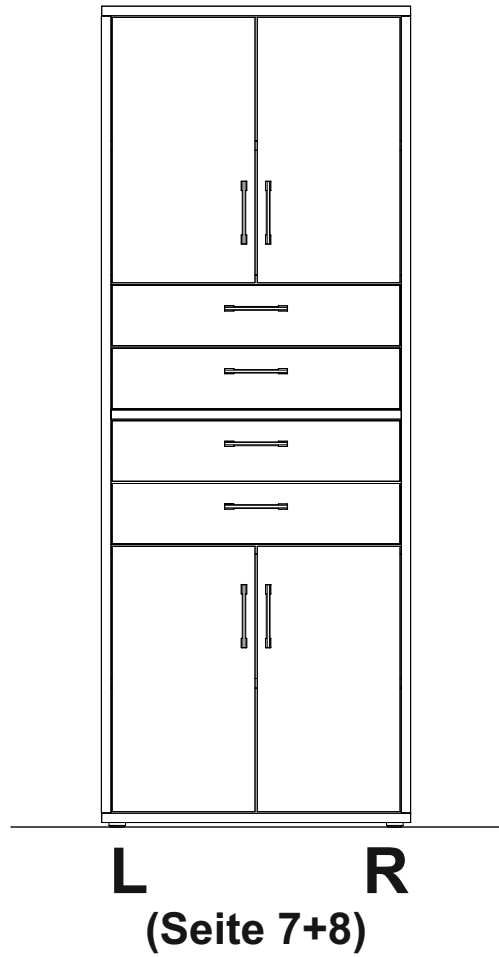
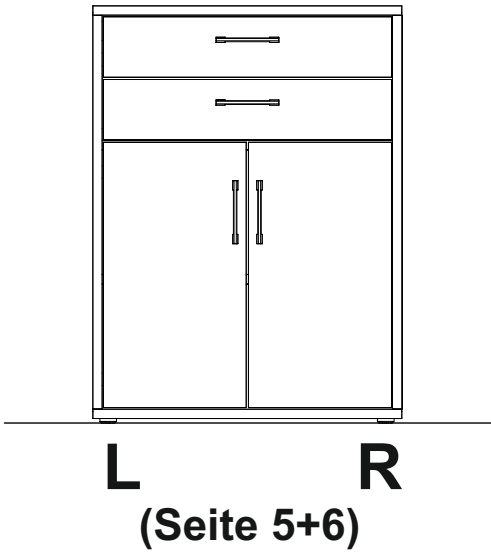
BT1-00669 Colli 1/1

B01-200		B01-30		B01-329		B01-37		B01-80	
8x	6,3x13	16x	3x16	8x	M4x22	1x	4,5x25	8x	3,5x13
B02-10		B02-20		B02-103		B05-20		B01-122	
8x	ø15x12mm	8x		16x	8x30	8x		4x	4x13





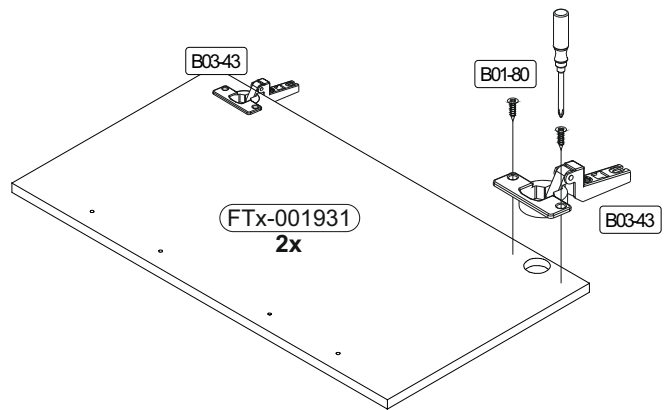
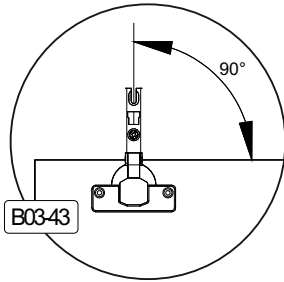
Colli 1/1



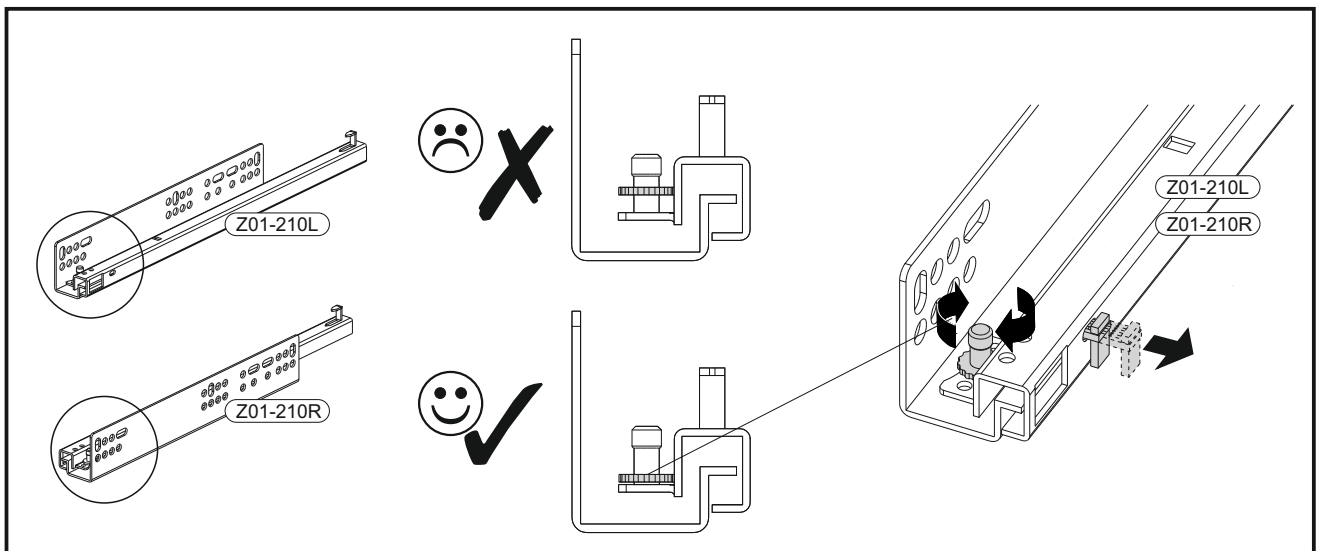


1



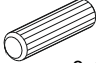




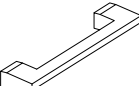
B01-80		B03-43	
8x	3,5x13	4x	

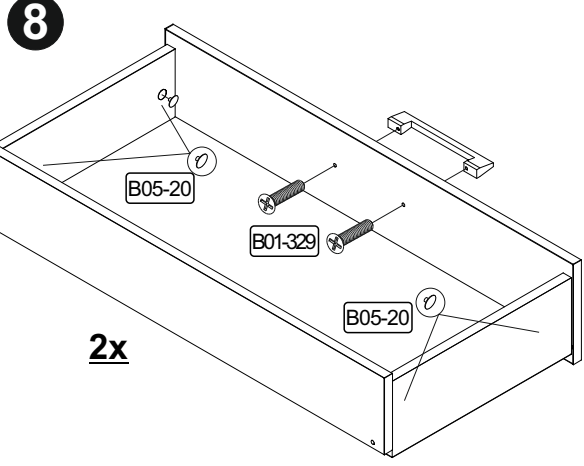
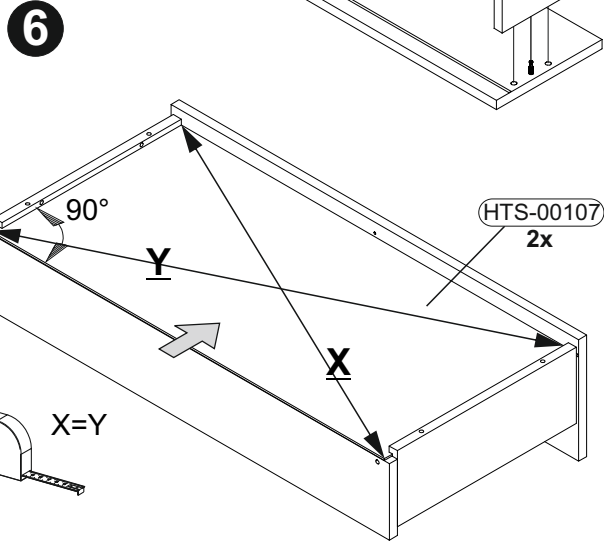
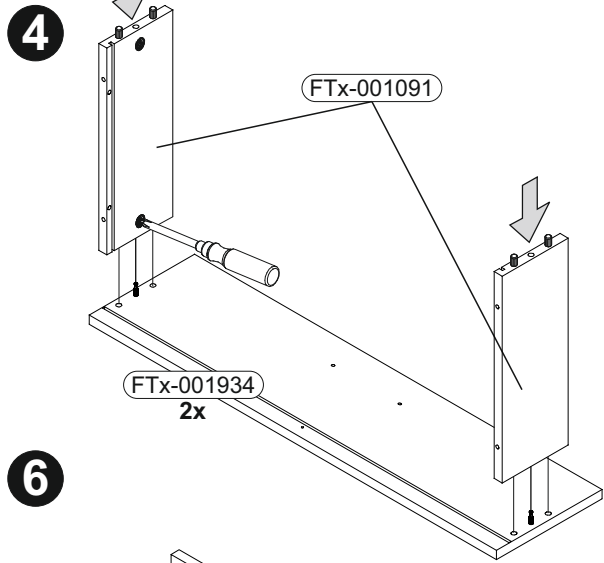
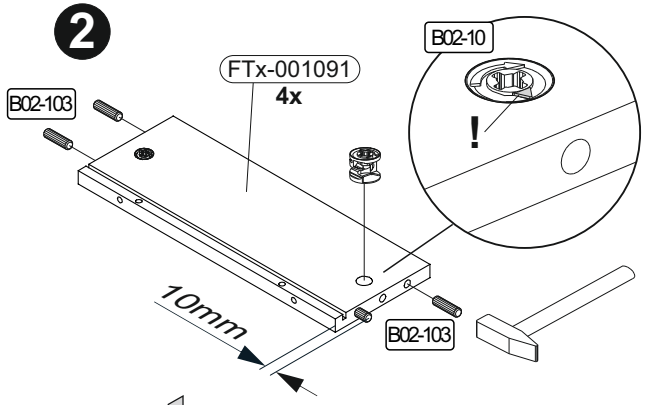
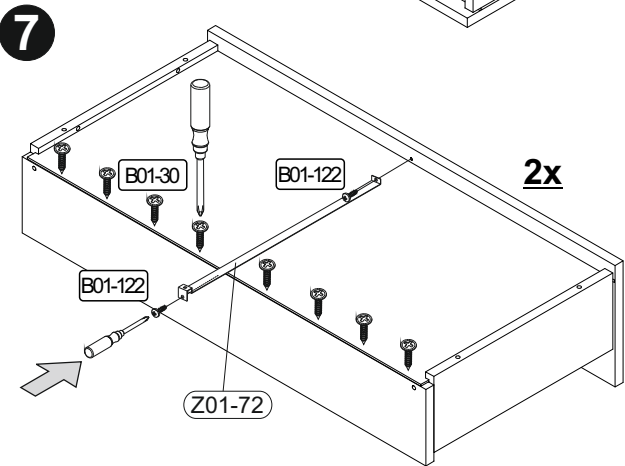
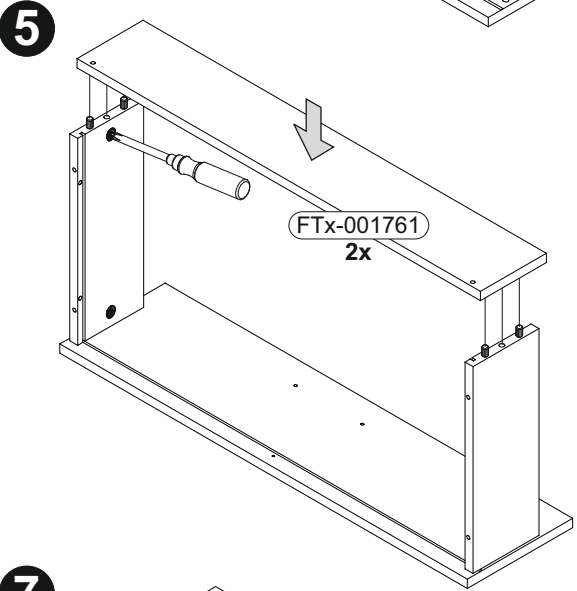
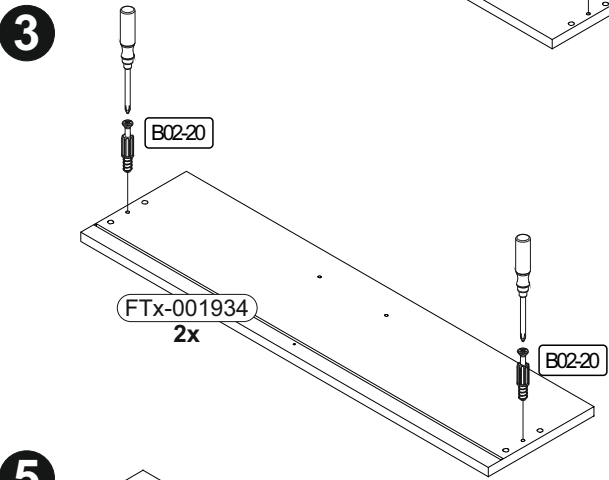
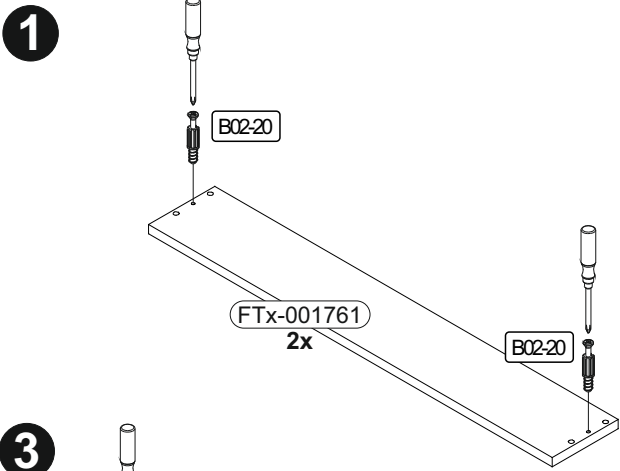


2



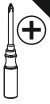
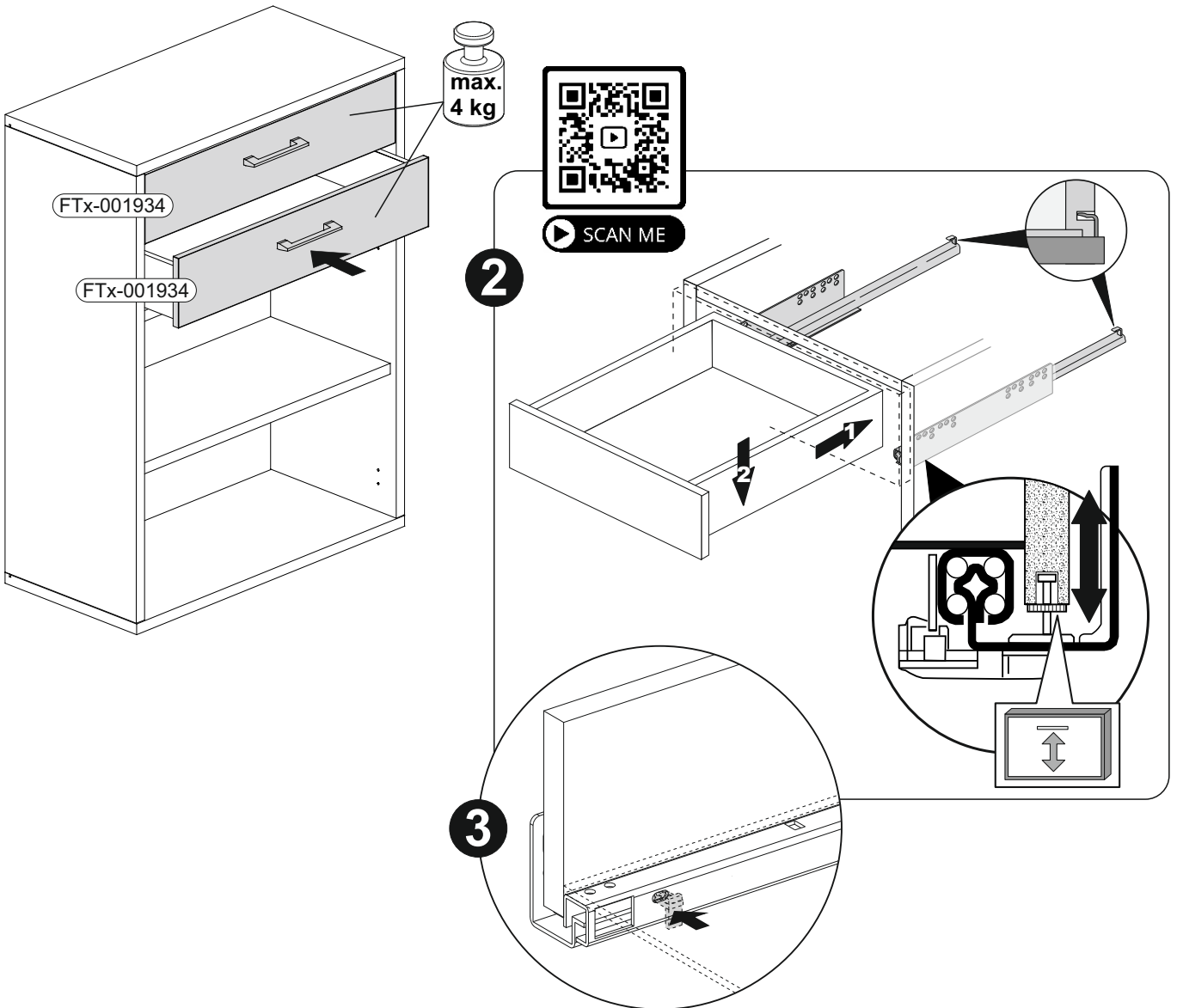
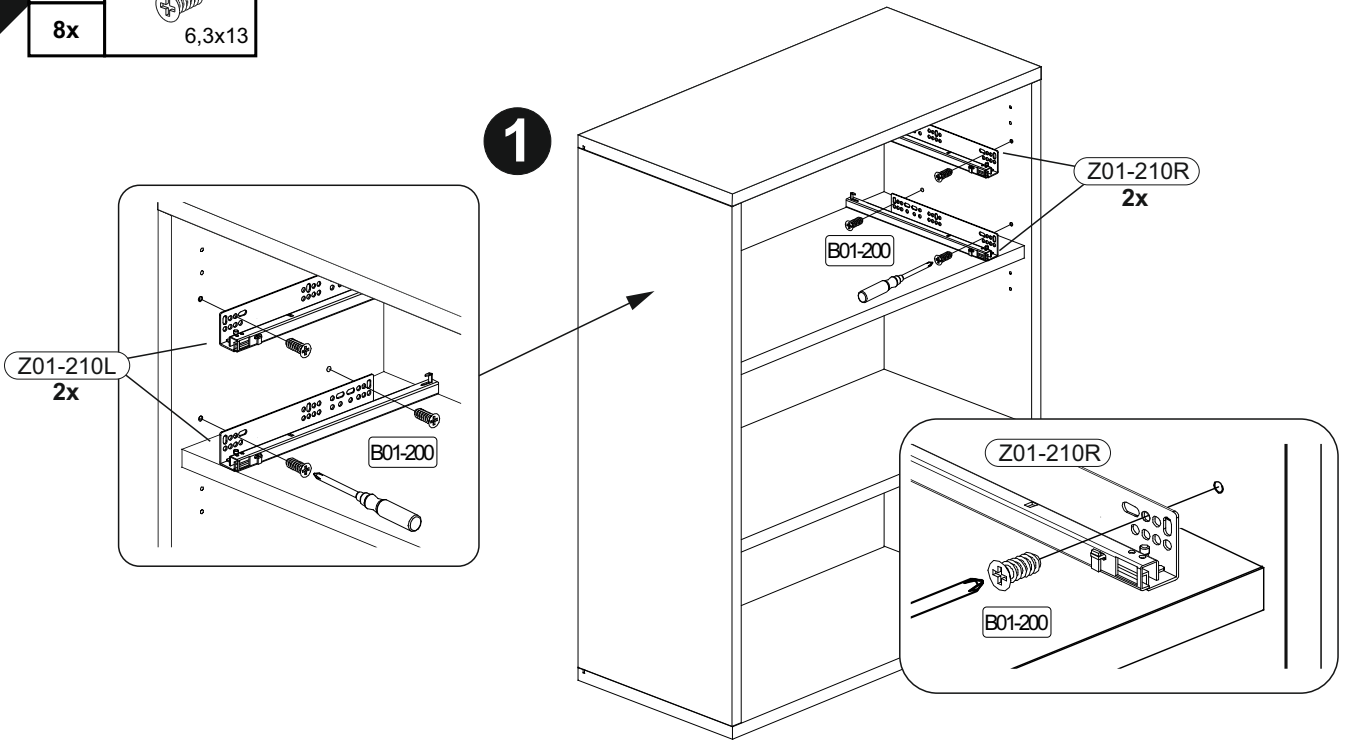
3

B02-10 8x	 ø15x12mm	B02-20 8x		B02-103 16x	 8x30	B05-20 8x		B01-122 4x	 4x13
B01-30 16x	 3x16	B01-329 4x	 M4x22	B06-415 2x					



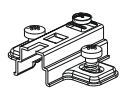
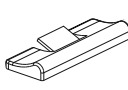
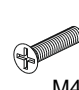
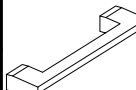

4

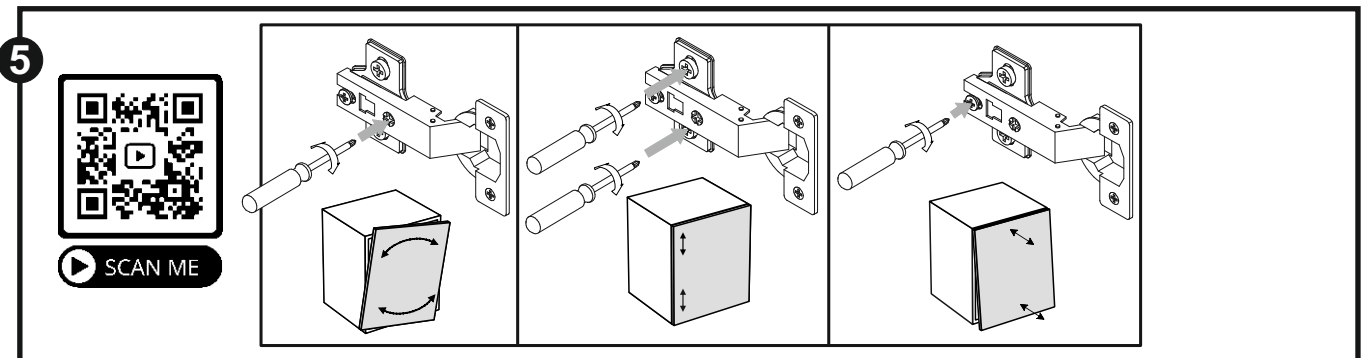
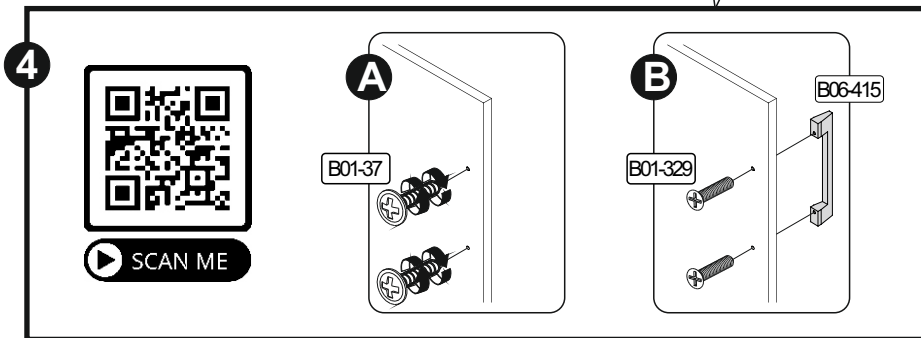
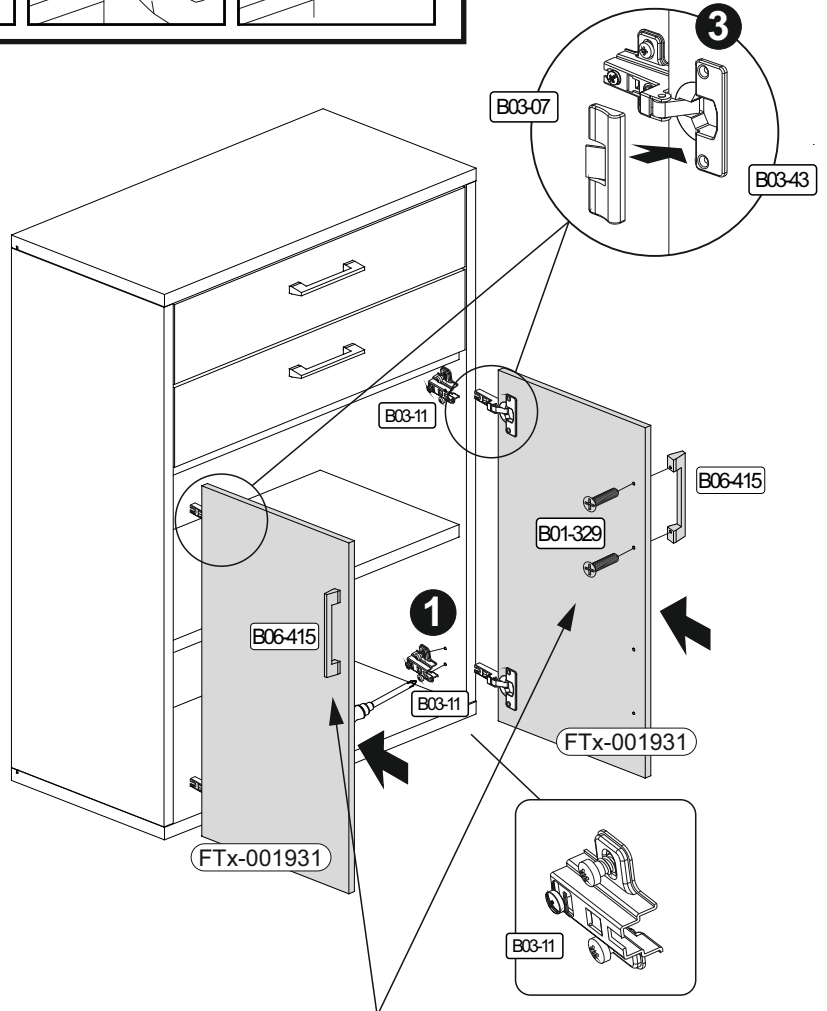
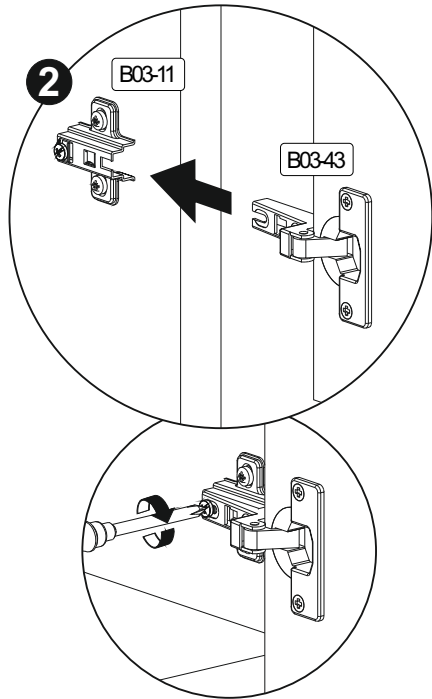
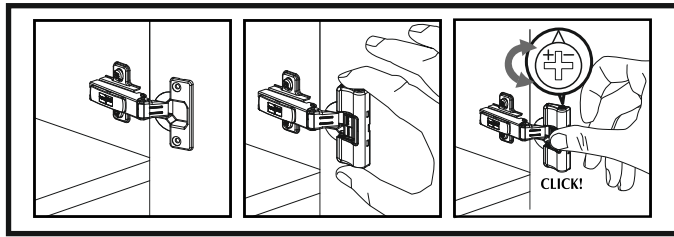
B01-200
8x
6,3x13


5




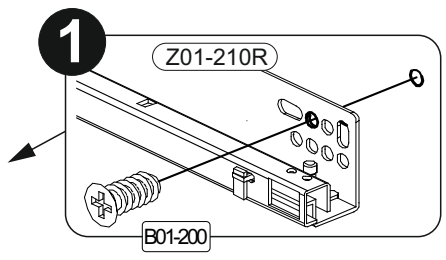
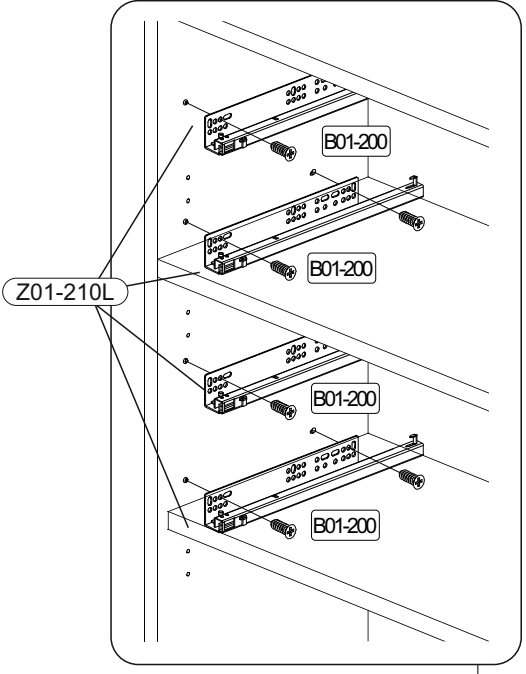
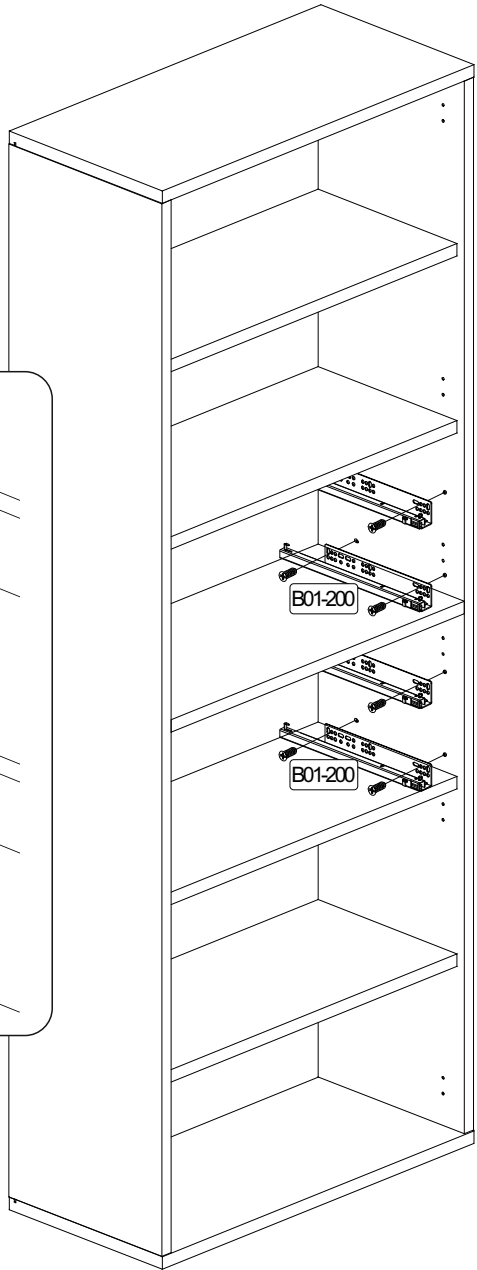
B03-11		B03-07		B01-329		B06-415		B01-37	
4x		2x		4x	M4x22	2x		1x	4,5x25



6

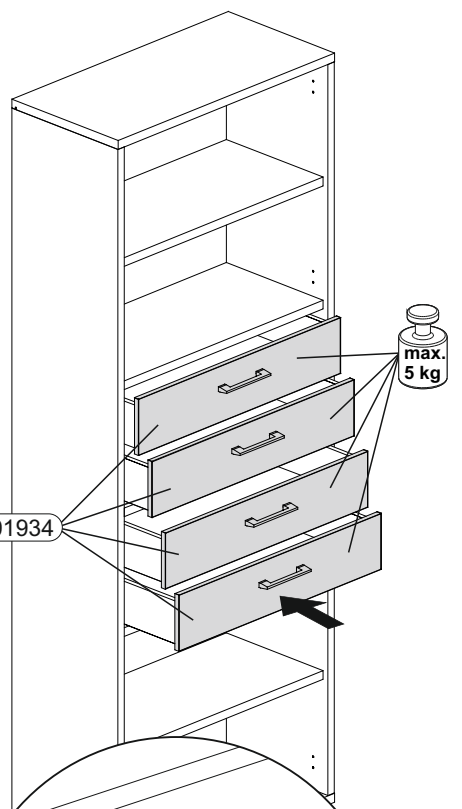
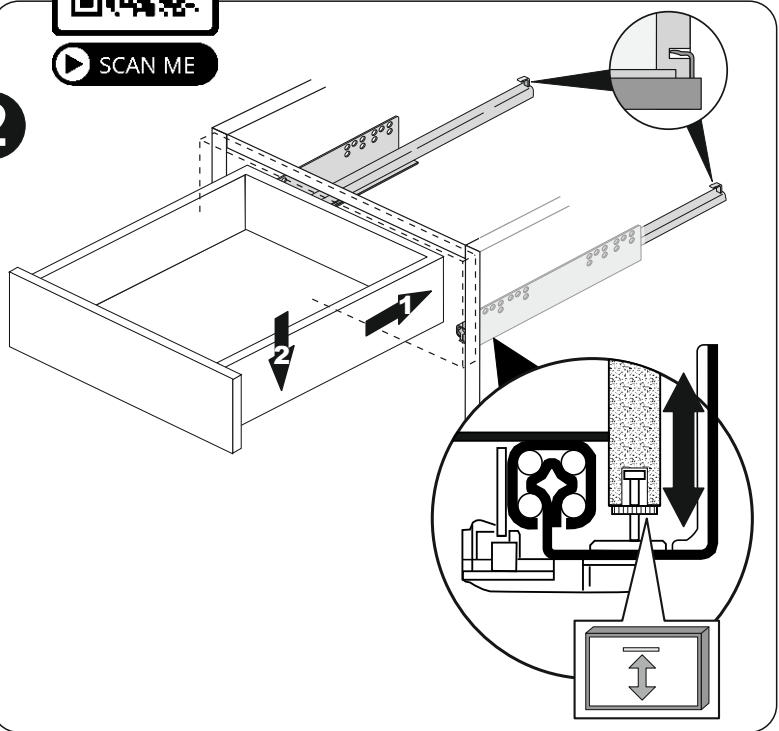
B01-200	
16x	6,3x13



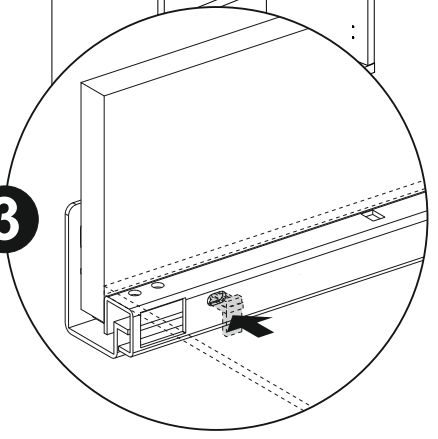


▶ SCAN ME

2

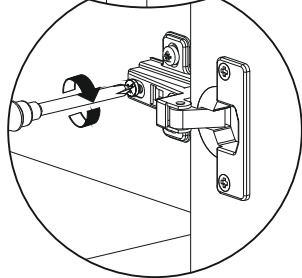
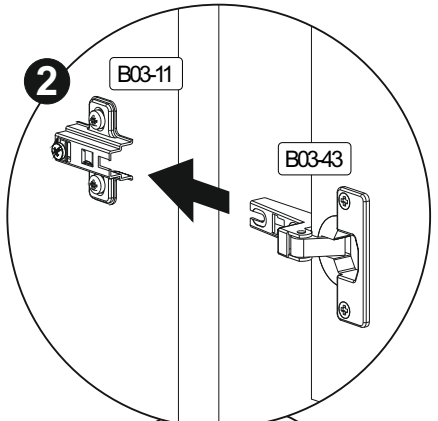
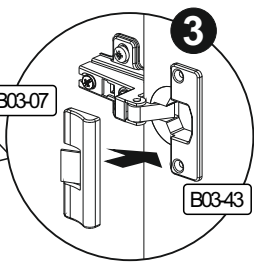
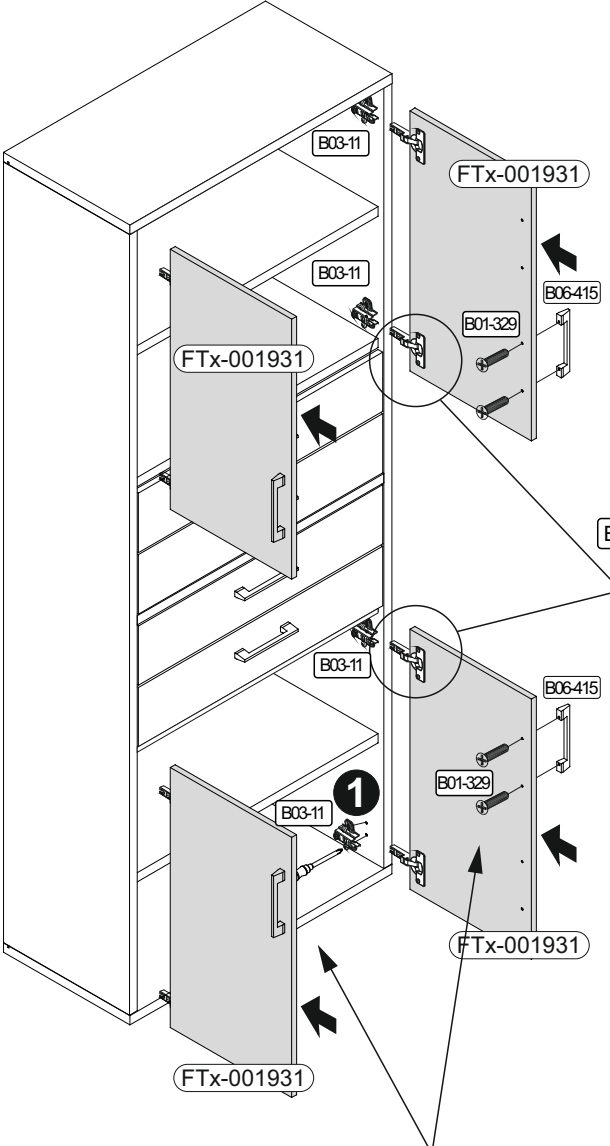
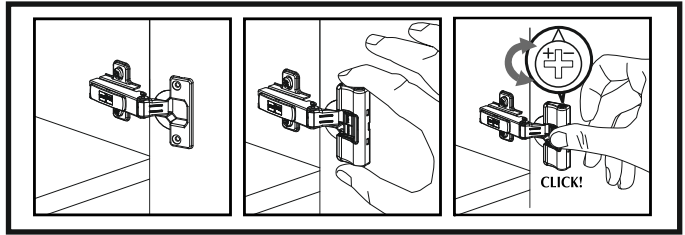


3



7

B03-11		B03-07		B01-329		B06-415		B01-37	
8x		4x		8x	M4x22	4x		1x	4,5x25



4

▶ SCAN ME

A

B

5

▶ SCAN ME