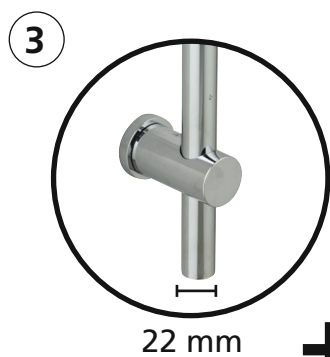
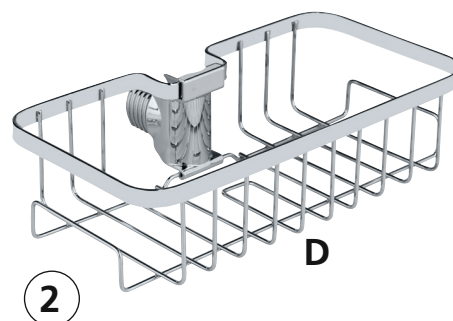
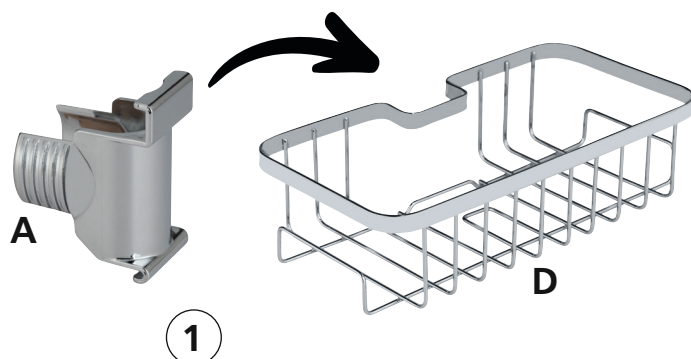
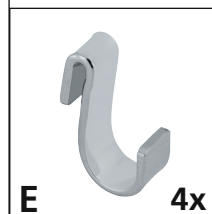
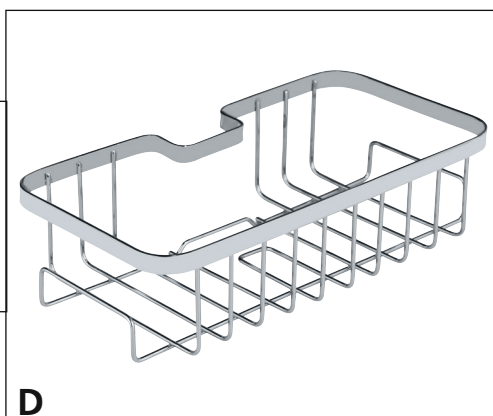
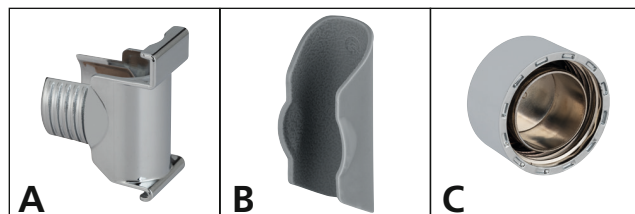




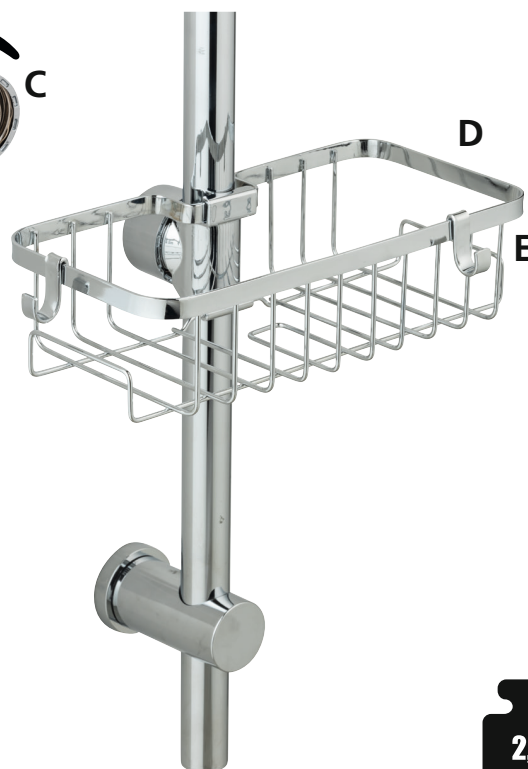
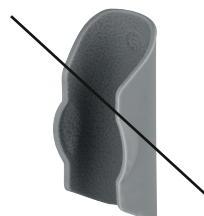
DE Montageanleitung  
 GB Assembly Instructions  
 FR Instructions de montage  
 ES Instrucciones de montaje  
 IT Istruzioni per il montaggio  
 NL Montage-instructie

PT Instruções de montagem  
 DK Montagevejledning  
 SE Monteringsanvisning  
 PL Instrukcja montażu  
 GR Οδηγία μοντάζ  
 CZ Návod k montáži

SI Navodilo za montažo  
 SK Návod na montáž  
 HU Szerelési útmutató  
 RU Инструкция по монтажу  
 TR Montaj kılavuzu



24 / 25 mm =



© WENKO® 21.12.2022 25678100

