

## Originalbetriebsanleitung

(Stand 06/2026)

Schreibtisch mit motorischer Verstellung

Modell: Sintra

Artikelnummer: 2138267, 2138270, 2138279, 2138234, 2138251, 2138254, 2141449

Bitte lesen Sie diese Anleitung unbedingt vor dem erstmaligen Gebrauch sorgfältig durch und bewahren Sie diese auf.



## Inhaltsverzeichnis

|   |       |
|---|-------|
| 1. Wichtige Hinweise .....  | 3-4   |
| 1.1 Allgemeine Hinweise .....   | 3     |
| 1.2 Symbole und Erklärungen .....   | 3-4   |
| 2. Allgemeine Sicherheitshinweise .....                                     | 5-6   |
| 2.1 Bestimmungsgemäße Verwendung .....                                      | 5     |
| 2.2 Gefahren im Umgang mit Ihrem Schreibtisch .....                         | 5     |
| 2.3 Symbole und Hinweise an Schreibtischen oder deren Verpackung .....      | 6     |
| 3. Sicherheitshinweise bei unsachgemäßer Nutzung .....                      | 6-8   |
| 3.1 Sicherheitshinweise für Schreibtische mit elektrischen Funktionen ..... | 7-8   |
| 4. Transport und Aufbau .....   | 9-10  |
| 4.1 Transport .....   | 9     |
| 4.2 Auspacken Ihres Schreibtisches .....                                    | 9     |
| 4.3 Aufstellen Ihres Schreibtisches .....                                   | 9     |
| 4.3.1 Montageanleitung .....  | 9     |
| 4.3.2 Aufstellort .....   | 9-10  |
| 5. Entsorgung .....   | 10    |
| 5.1 Allgemein .....   | 10    |
| 5.2 Entsorgung von Schreibtischen mit elektrischen Funktionen .....         | 10    |
| 6. Pflegehinweise .....   | 11    |
| 7. Konformitätserklärung .....  | 12    |
| 8. Montageanleitung .....   | 13-27 |

# 1. Wichtige Hinweise

## 1.1 Allgemeine Hinweise

Wir gratulieren Ihnen zum Erwerb Ihres neuen Schreibtisches.

Die vorliegende Betriebsanleitung wurde von uns für unsere Schreibtische verfasst und ist ein wichtiger Bestandteil für das von Ihnen erworbene Produkt. Darin enthalten sind wichtige Informationen für den Käufer und alle Benutzer des Produktes.





Bitte lesen Sie diese Anleitung unbedingt vor der Montage und dem erstmaligen Gebrauch sorgfältig durch und beachten Sie alle Informationen und Hinweise. Es ist wichtig, dass Sie diese Betriebsanleitung aufbewahren.

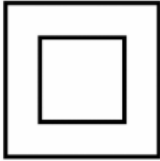

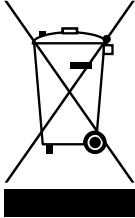
Mit einer sorgfältigen Nutzung des Schreibtisches und der Berücksichtigung aller Hinweise und Informationen gewährleisten Sie nicht nur Ihre Sicherheit, sondern auch eine lange Lebensdauer des Produkts.

Bitte prüfen Sie umgehend nach Erhalt Ihrer Ware, ob alle Teile vorhanden sind und ob Transportschäden vorliegen.

Bei Fragen wenden Sie sich bitte umgehend an Ihren Fachhändler.

## 1.2 Symbole und Erklärungen

|   |  |
|---|--|
|  | <p>Bitte lesen Sie die Inhalte, die mit diesem Symbol gekennzeichnet sind, besonders aufmerksam durch! Hier kann es bei Nichtbeachtung zu Gefährdungen kommen!</p> |
|  | <p>Das Produkt ist nur für den Innenraum geeignet!</p>   |
|  | <p>Vorsicht spannungsführende Teile! Wenn Sie in Kontakt mit spannungsführenden Teilen kommen, können Sie einen elektrischen Schlag erleiden!</p>                  |
|  | <p>Bestätigung vom Hersteller, dass das Produkt den geltenden Vorschriften und Normen entspricht.</p>  |

|   |  |
|---|--|
|  | <p>Geräte, die mit diesem Symbol gekennzeichnet sind, haben die Schutzklasse II.</p>   |
|  | <p>Fassen Sie nicht in den Innenraum des Polstermöbels oder in Spalten, Zwischenräume, etc. Sie können sich quetschen, einklemmen oder schneiden!</p>          |
|  | <p>Produkte, die mit diesem Symbol gekennzeichnet sind, dürfen nicht über den normalen Hausmüll entsorgt werden, sondern müssen getrennt gesammelt werden.</p> |

## 2. Allgemeine Sicherheitshinweise

### 2.1 Bestimmungsgemäße Verwendung

Unsere Schreibtische werden zur Nutzung im allgemeinen Wohnbereich produziert und sollten auch nur dort aufgestellt und genutzt werden. Auf keinen Fall sollten Sie unsere Schreibtische in einem Nassbereich oder Außenbereich aufstellen oder nutzen.



Unsere Schreibtische werden zur Nutzung für den privaten Gebrauch gefertigt und sind nicht zur gewerblichen Nutzung geeignet.

#### Nicht sachgemäße und/oder missbräuchliche Verwendung

Wir übernehmen keinerlei Haftung für Schäden, die entstehen, bei:

- nicht bestimmungsgemäßer Verwendung.
- Nichtbeachtung der Hinweise dieser Betriebsanleitung.

Der Benutzer trägt in diesen Fällen die alleinige Verantwortung.

#### Umbauten und/oder Veränderungen am Produkt

Bitte beachten Sie, dass Umbauten und/oder Veränderungen am Produkt nicht nur die Nutzung Ihres Produktes beeinflussen können, sondern sicherheitsrelevante Konsequenzen mit sich bringen können. Es sind keinerlei Umbauten und/oder Veränderungen erlaubt.



#### Hinweis:

Besonders möchten wir darauf hinweisen, dass ein Umbau und/oder eine Veränderung bei elektrifizierten Schreibtischen die Nutzung beeinträchtigen können und/oder sicherheitsrelevante Konsequenzen zur Folge haben können.



#### Ersatzteile

Verwenden Sie auf keinen Fall Ersatzteile von Drittherstellern. Wir übernehmen in diesem Fall keinerlei Haftung.

### 2.2 Gefahren im Umgang mit Ihrem Schreibtisch






Die Betriebsanleitung ist die Grundlage für den sicheren Umgang mit Ihrem Schreibtisch. Die Beachtung der Hinweise und Informationen aus dieser Betriebsanleitung ist die Grundlage für den störungsfreien Betrieb dieses Schreibtisches. Jede nicht bestimmungsgemäße Nutzung kann zu Sach- oder Personenschäden führen.

Ein Schreibtisch ist kein Kinderspielzeug. Achten Sie darauf, dass Kinder oder Personen die mangels physischen, sensorischen und psychischen Fähigkeiten niemals Funktionen ausführen oder den Schreibtisch als Spielzeug bzw. als Spielplatz verwenden.

## 2.3 Symbole und Hinweise an Schreibtischen oder deren Verpackung

Alle Symbole, Warnungen und Sicherheitshinweise, die am Produkt und/oder auf der Verpackung angebracht sind und/oder in dieser Betriebsanleitung stehen, müssen unbedingt beachtet werden.

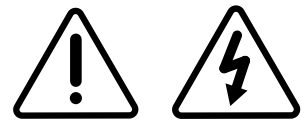
## 3. Sicherheitshinweise bei unsachgemäßer Nutzung

- Verwenden Sie den Schreibtisch nur wie in dieser Betriebsanleitung beschrieben.
- Der Schreibtisch ist schwer.  
Passen Sie auf, dass keine Körperteile unter den Schreibtisch geraten. 
- Verwenden Sie den Schreibtisch nicht als Aufstiegshilfe, Leiterersatz oder Turngerät.  
Sie können sich schwer verletzen. 
- Lassen Sie Kinder nicht mit der Verpackung spielen.  
Sie können an der Folie ersticken oder sich an der Verpackung verletzen. 
- Der Schreibtisch ist kein Kinderspielzeug.  
Kinder können sich verletzen, wenn sie mit, unter oder auf dem Schreibtisch spielen oder sich daran hochziehen. 
- Kinder können die drohenden Gefahren der Höhenverstellung des Schreibtisches nicht richtig einschätzen und es kann zu schweren Verletzungen oder Tod führen. 
- Montieren Sie den Schreibtisch außerhalb der Reichweite von Kindern.
- Quetsch- und Schergefahr:  
Achten Sie darauf, dass sich während der Betätigung kein Körperteil in der Nähe des Mechanismus befindet.  
Kinder und Haustiere sollten sich nicht in der Nähe aufhalten. 
- Setzen Sie sich nicht auf den Schreibtisch oder die Funktionsteile.
- Wenn Sie den Schreibtisch an einem anderen Ort platzieren oder verschieben wollen, beachten Sie bitte alle Hinweise zum Transport und Aufbau. Beachten Sie, dass Ihr Schreibtisch schwer ist, tragen und schieben Sie ihn nicht allein.

## 3.1. Sicherheitshinweise für Schreibtische mit elektrischer Funktion

Bitte achten Sie darauf, dass sich im Aktionsradius Ihres Schreibtisches keine Gegenstände oder Personen befinden, damit es zu keinen Personenschäden oder anderen Beschädigungen kommen kann.

- Technische Daten siehe Montageanleitung
- Vor jeder Benutzung sollten das Kabel und der Stecker auf eventuelle Beschädigungen überprüft werden. Benutzen Sie in diesem Fall den Schreibtisch auf keinen Fall weiter.
- **Achtung! Träger von Herzschrittmachern:**  
Träger von Herzschrittmachern sollten Ihren Arzt auf jeden Fall befragen, ob sie mit ihrem Herzschrittmacher den Schreibtisch aus gesundheitlicher Sicht unbedenklich nutzen dürfen.
- Lassen Sie das Kabel nicht herunterhängen!  
Kabel sollen so verlaufen, dass Kinder und Haustiere nicht daran ziehen oder hängen bleiben können.
- Legen Sie Kabel so, dass weder Kinder noch Haustiere sie erreichen und beschädigen können.
- Bitte achten Sie darauf, dass Kabel flach auf dem Boden verlaufen und keine Stolperfalle darstellen.
- Drehen oder schieben Sie den Schreibtisch nicht in angestecktem Zustand. Das Kabel könnte sich sonst aufwickeln und reißen oder zu einer „Stolperfalle“ werden.
- Lassen Sie den Motor, das Netzkabel oder den Stecker im Schadensfall nur von sachkundigen und qualifizierten Personen ersetzen.
- Führen Sie auf keinen Fall Instandsetzungen oder Reparaturen selbst durch. Alle Instandsetzungen und Reparaturen müssen von autorisiertem, qualifiziertem und fachkundigem Personal durchgeführt werden. Zur Instandsetzung dürfen nur Teile verwendet werden, die den ursprünglichen Gerätedaten entsprechen.



- Ziehen Sie sofort den Netzstecker, wenn sich Rauch entwickelt, es verbrannt riecht oder Sie ungewohnte Geräusche hören. Nehmen Sie den Schreibtisch dann nicht mehr in Betrieb.
- Achten Sie beim Reinigen darauf, dass kein Wasser ins Gehäuse gelangt. Motor, Kabel und Stecker sollten auf keinen Fall mit feuchten Händen angefasst werden.
- Kabel und Stecker müssen unbedingt von heißen Flächen und offenem Feuer ferngehalten werden.
- Ziehen Sie bitte immer den Netzstecker, bevor Sie den Schreibtisch bewegen oder den Fußboden darunter (Standfläche) feucht reinigen!



- Ziehen Sie nicht an beweglichen Teilen.
- Der Schreibtisch sollte nie als Sitzplatz genutzt werden.

- Bei Schreibtischen mit Funktionen kann es fertigungsbedingt zu Zwischenräumen und Spalten kommen. Achten Sie darauf, dass Sie nie in Zwischenräume und Spalten Ihres Schreibtisches fassen.



- Ein Schreibtisch ist kein Kinderspielzeug. Achten Sie darauf, dass Kinder niemals Funktionen ausführen oder den Schreibtisch als Spielzeug verwenden.



- Achten Sie darauf, dass Sie Funktionen nur benutzen, wenn Sie sachgerecht vor dem Schreibtisch sitzen!



- Vor dem Verlassen des Schreibtisches sollten alle Funktionen in die Grundstellung gebracht werden.



## 4. Transport und Aufbau

### 4.1 Transport

Bitte beachten Sie folgende Hinweise, wenn Sie Ihren Schreibtisch zum endgültigen Aufstellort transportieren:

- Sie sollten Ihren Schreibtisch nur in ordnungsgemäßer Originalverpackung transportieren.
- Ihr Schreibtisch ist schwer. Transportieren Sie ihn nicht allein, sondern nur mit zwei oder mehreren Personen.
- Heben Sie Ihren Schreibtisch vorsichtig an. Greifen Sie den Schreibtisch dabei nicht an den Funktionsteilen. Schieben oder ziehen Sie den Schreibtisch nicht.
- Achten Sie bei elektrifizierten Schreibtischen immer darauf, dass Sie Kabel, Stecker, Trafo und Fernbedienungen beim Transport ausreichend gegen Beschädigung schützen. Prüfen Sie alle Teile vor der Inbetriebnahme auf Beschädigungen und lockere Teile und beachten alle Hinweise in dieser Betriebsanleitung zu elektrifizierten Schreibtischen.

### 4.2 Auspacken Ihres Schreibtisches

- Entfernen Sie die Verpackung erst nach dem Transport zum endgültigen Aufstellort.
- Öffnen Sie die Verpackung nicht mit scharfen oder spitzen Gegenständen (Verwenden Sie auf keinen Fall Messer, Cuttermesser oder Scheren).

### 4.3 Aufstellen Ihres Schreibtisches

#### 4.3.1 Montageanleitung

Ist eine Montageanleitung dieser Betriebsanleitung angehängt oder dem Schreibtisch eine separate Montageanleitung beigelegt, beachten Sie unbedingt die Hinweise aus der Montageanleitung.

#### 4.3.2 Aufstellort

Bitte beachten Sie, dass Sie Ihren Schreibtisch an einem geeigneten Aufstellort platzieren.

- Es sollte unbedingt genügend Freiraum vorhanden sein, dass Sie sicher vor dem Schreibtisch sitzen können.
- Ihr Schreibtisch muss auf einem festen ebenen Untergrund stehen. Sie sollten den Schreibtisch z.B. nicht einseitig auf einen Teppich stellen.
- Sie sollten Ihren Schreibtisch nicht auf einen empfindlichen oder weichen Boden stellen. In diesem Fall sollten Sie Ihrem Schreibtisch unbedingt auf eine geeignete Unterlage oder eine Bodenschutzmatte stellen. Beachten Sie auch hierbei, dass Ihr Schreibtisch nicht einseitig auf der Unterlage steht.
- Ihr Schreibtisch sollte vor direkter Licht- und Sonneneinstrahlung und vor intensiver Wärmeeinwirkung geschützt sein. Dadurch minimieren Sie das Verblässen des Materials.

- Es sollte unbedingt nach allen Seiten genügend Freiraum vorhanden sein, damit der Schreibtisch in seiner Funktion genutzt werden kann.
- Ihr Schreibtisch ist bei normalem Wohnklima optimal einsetzbar. Eine zu hohe Luftfeuchtigkeit kann zu Beschädigungen am Material und Schimmelbildung führen.

## 5. Entsorgung

### 5.1 Allgemein

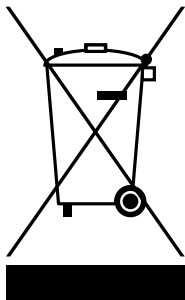
Ziehen Sie zur Vorbereitung der Entsorgung den Netzstecker.

Entsorgen Sie die Materialien sortenrein voneinander und getrennt in den vorgesehenen Sammelsystemen. Sondermüll muss unbedingt separat entsorgt werden.

### 5.2 Entsorgung von Schreibtischen mit elektrischen Funktionen

Schreibtische, die unter das ElektroG fallen, sind mit dem Symbol der „durchgestrichenen Mülltonne mit Balken“ (siehe Abbildung) gekennzeichnet und unter folgender WEEE-Nr. DE 46396220 bei der Stiftung ear registriert.

Diese Produkte sind über Sammelstellen für Elektrogeräte zu entsorgen. Die Abgabe ist kostenfrei. Sammelstellen befinden sich in jeder Kommune.



## 6. Pflegehinweise

Durch eine regelmäßige Pflege Ihres Schreibtisches können Sie die Lebensdauer verlängern.

- Entfernen Sie in regelmäßigen Abständen Staub und Schmutz vom Tischgestell, insbesondere von den Führungsrohren und vergewissern Sie sich, dass keine Schäden und Risse vorhanden sind.
- Tupfen Sie flüssige Verschmutzungen schnell und mit einem saugfähigen Tuch ab.
- Reinigen Sie Verschmutzungen mit Wasser, Neutralseife und einem sauberen weichen Schwamm. Bitte verwenden Sie auf keinen Fall heißes Wasser. Trocknen Sie Ihren Schreibtisch nach der Reinigung ab.
- Verwenden Sie auf keinen Fall chemische Reinigungsmittel, wie z. B. Aceton, Alkohol, Säuren oder Reinigungsbenzin. Ansonsten besteht die Gefahr, dass sich die Farbe des Materials verändern.

**EU Konformitätserklärung**  
*EU Declaration of Conformity*

**Wir, die Firma**  
*We, the company*

**ATLAS-Einrichtungs-Einkauf GmbH**  
Liebigstr. 18  
86316 Friedberg  
GERMANY

**erklären in alleiniger Verantwortung, dass das weiter unten genannte Produkt**  
*declare under our sole responsibility that the following product*

Geräteart/type of product: Polstergarnitur mit elektrischen Funktionen

| Modell<br><i>Model</i> | Artikelnummer<br><i>article-no</i> |
|------------------------|------------------------------------|
| Sintra                 | 2138267                            |
| Sintra                 | 2138270                            |
| Sintra                 | 2138279                            |
| Sintra                 | 2138234                            |
| Sintra                 | 2138251                            |
| Sintra                 | 2138254                            |
| Sintra                 | 2141449                            |

**die grundlegenden Anforderungen der aufgeführten EU-Richtlinien erfüllt:**  
*meets the essential requirements of the following EU-Directives:*

Maschinenrichtlinie 2006/42/EG; *Safety of machinery directive 2006/42/EC*  
RoHS-Richtlinie 2011/65/EU; *RoHS directive 2011/65/EU*  
EMV-Richtlinie 2014/30/EU; *EMC directive 2014/30/EU*

angewandte Standards und Verordnungen/*applied standards and regulations:*

EN 55014-1:2021  
EN 55014-2:2021  
EN 61000-3-2:2019  
EN 61000-3-3:2013

EN 12520:2015  
EN 60335-1:2012

EN IEC 63000:2018  
EN ISO 12100:2011

Friedberg, 22.05.2026  
Ort, Datum / place, date



Armin Weigand / CPO

## 7. Montageanleitung

### 7.1 Allgemeine Informationen

Maximale Belastbarkeit: 80 kg

### 7.2 Beschreibung der Funktionen

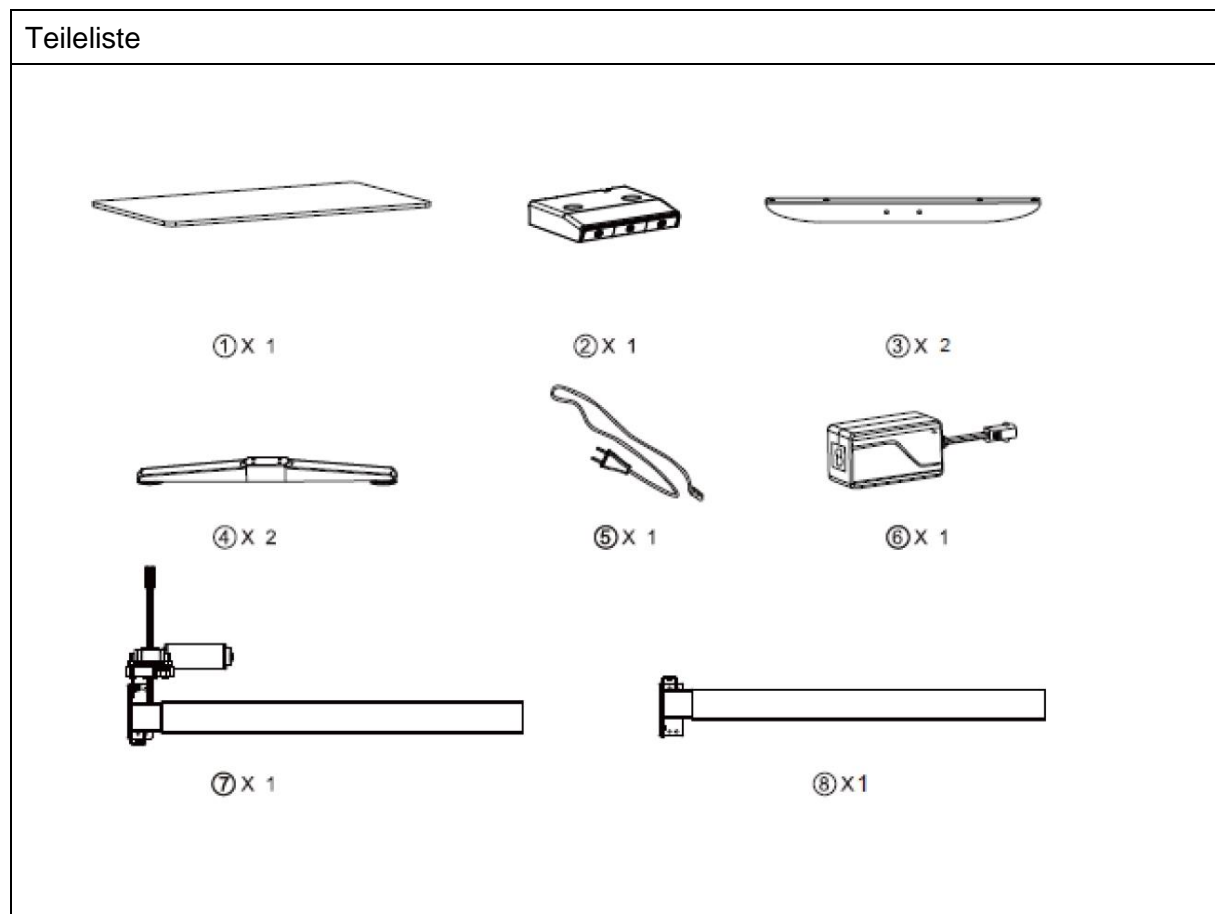
- Elektrische Höhenverstellung

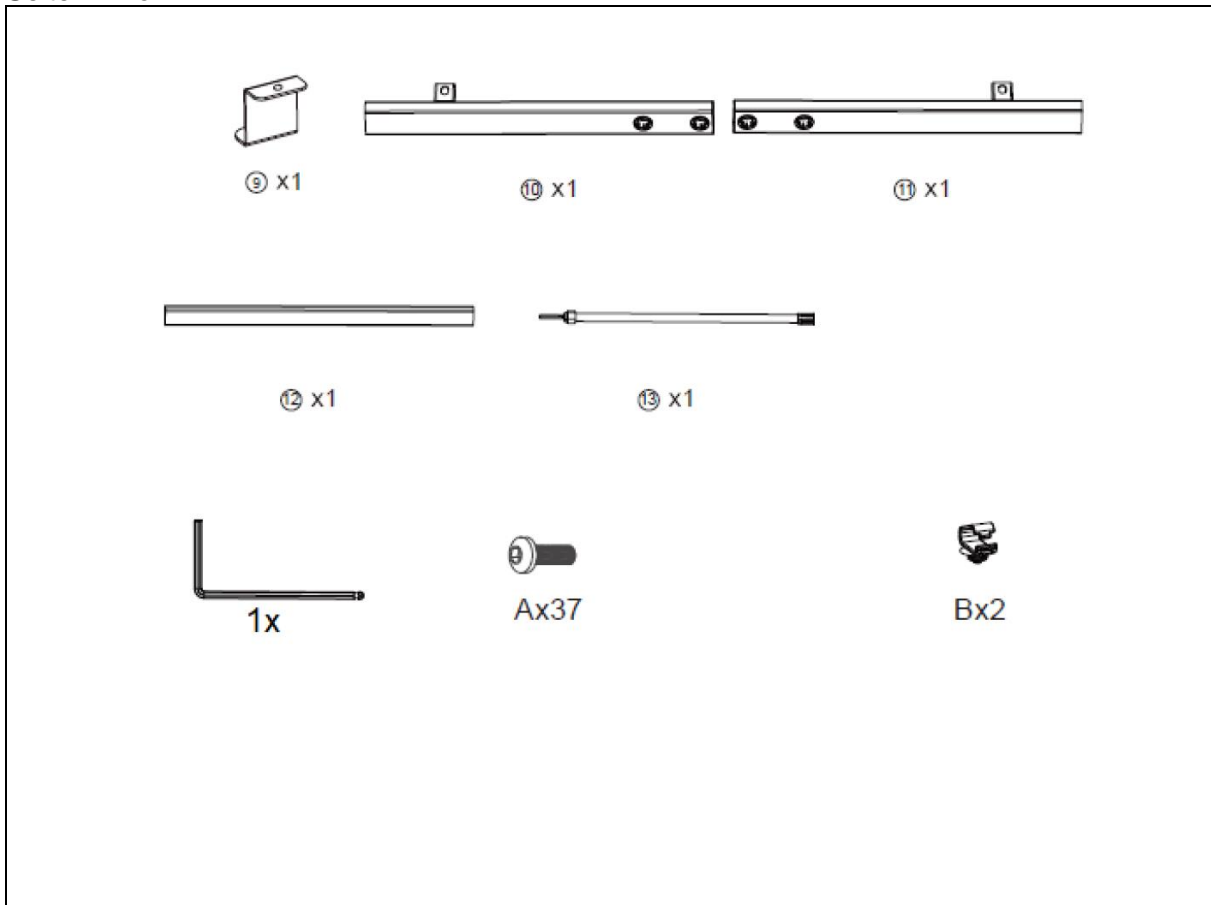
### 7.3 Technische Daten

- **AC/DC Adapter**
- **Input: 100-240V ~ 50-60Hz 2A**
- **Output: 29V == 3A**
- **Schutzklasse IP20**

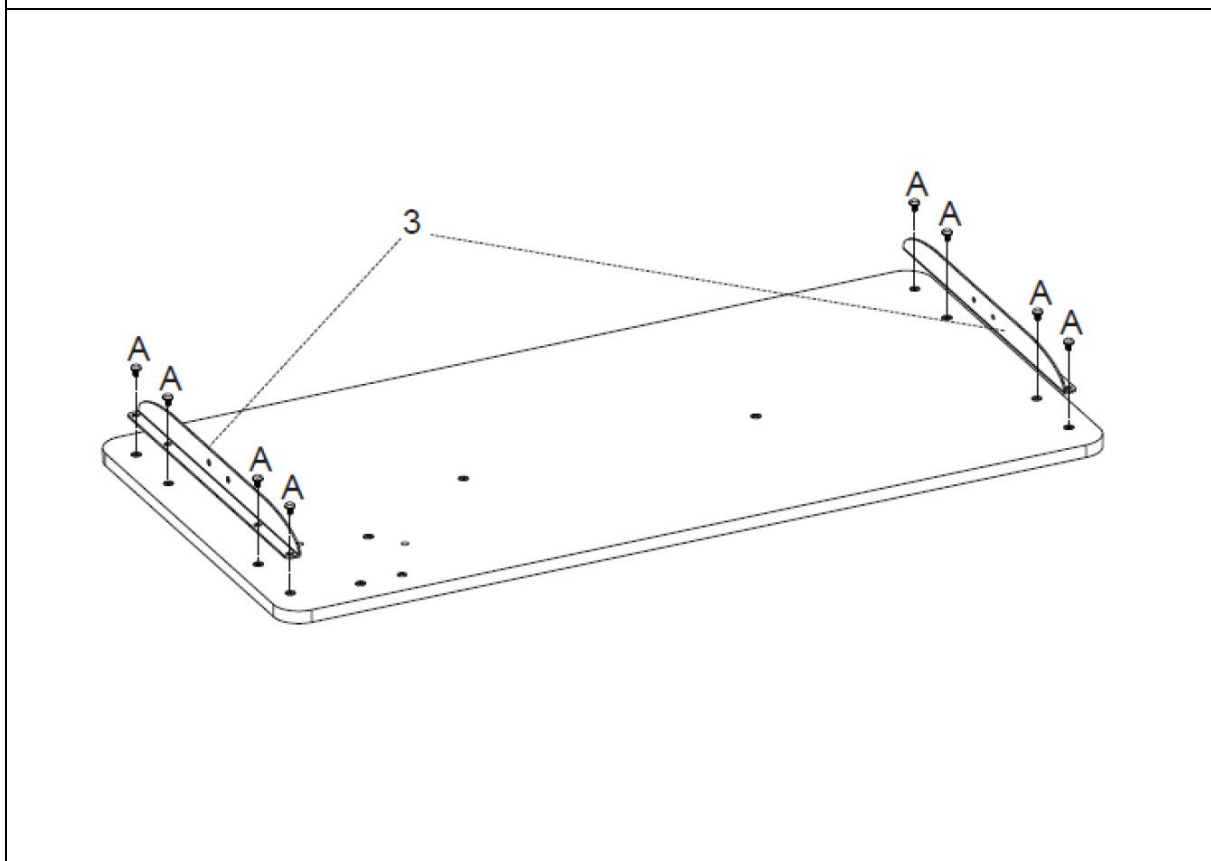
### 7.4 Montage

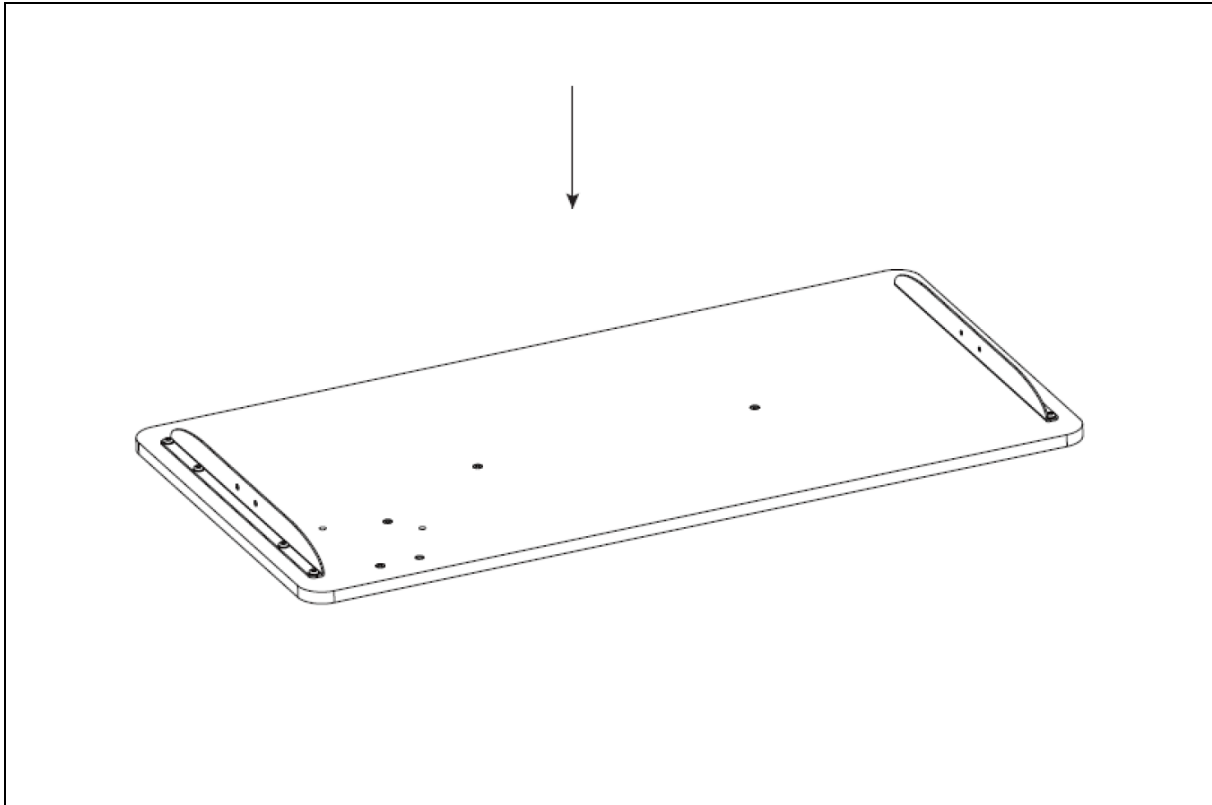
Prüfen Sie vor der Montage Ihren Lieferumfang unbedingt auf Vollständigkeit!



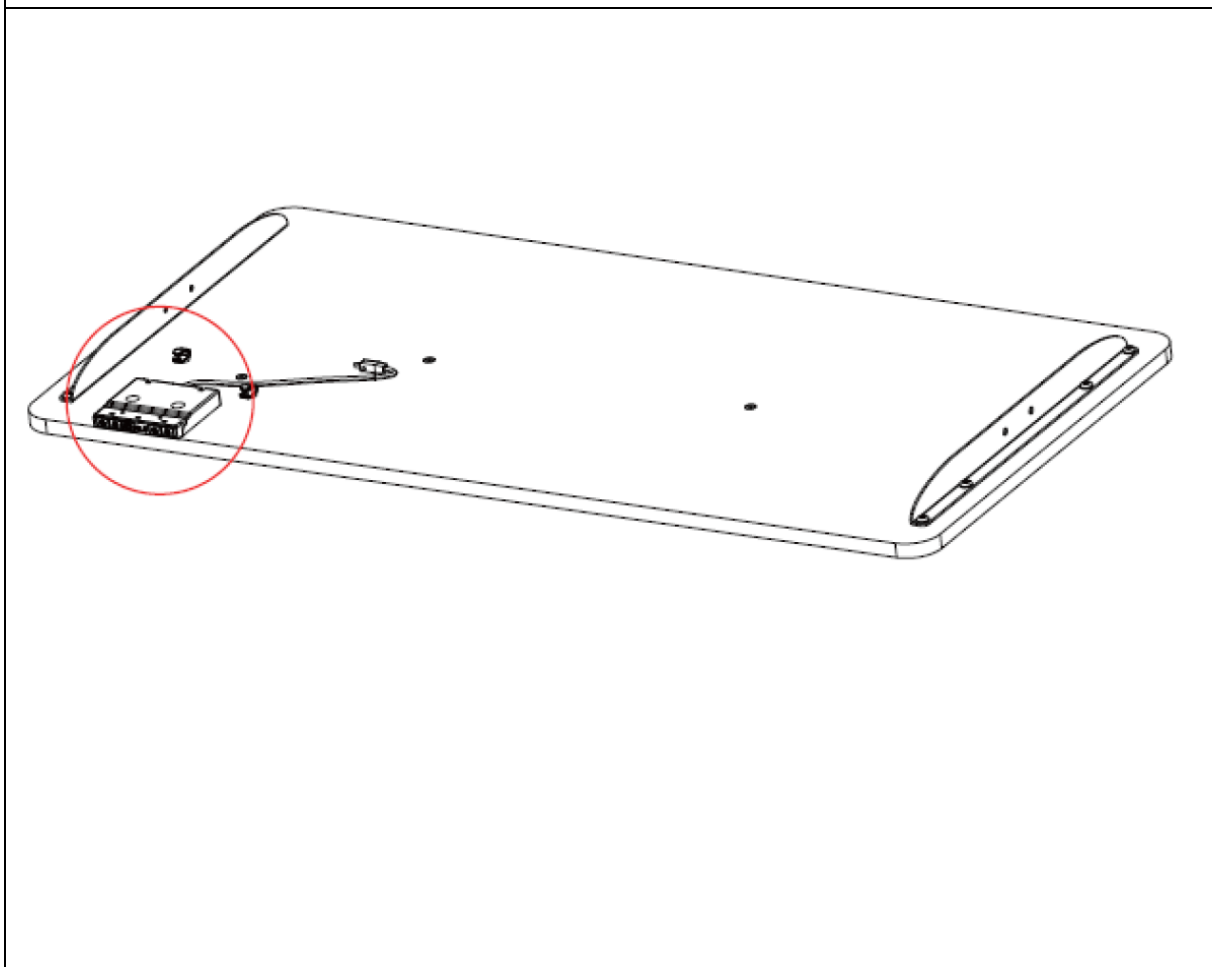


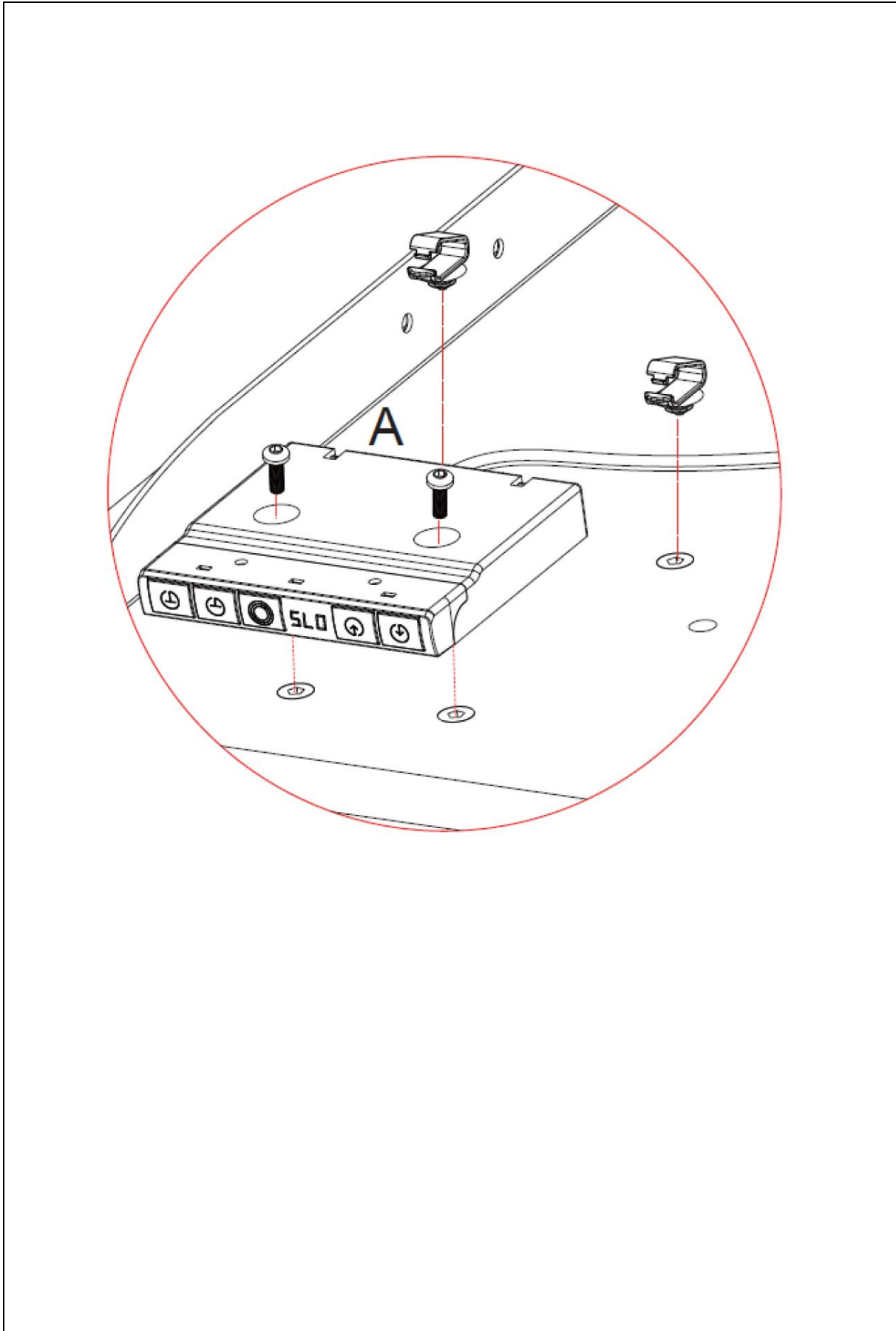
Schritt 1



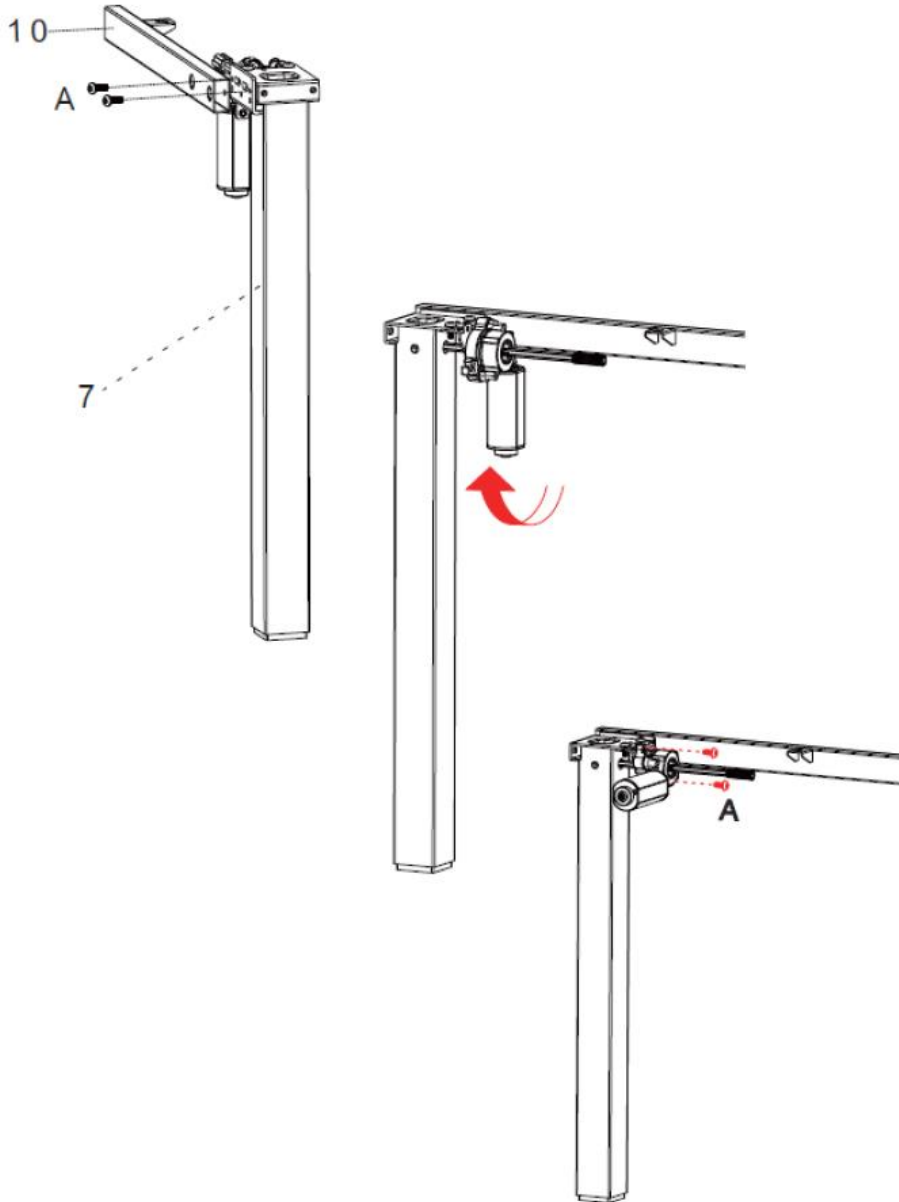


Schritt 2

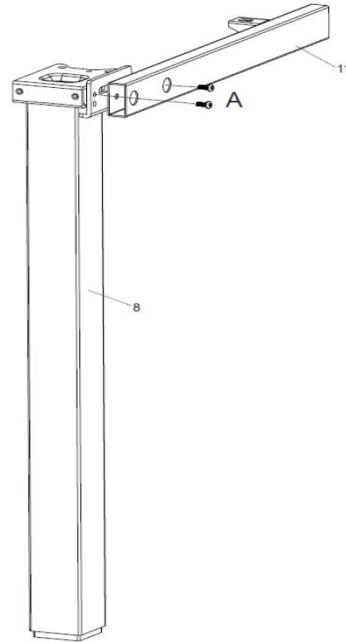




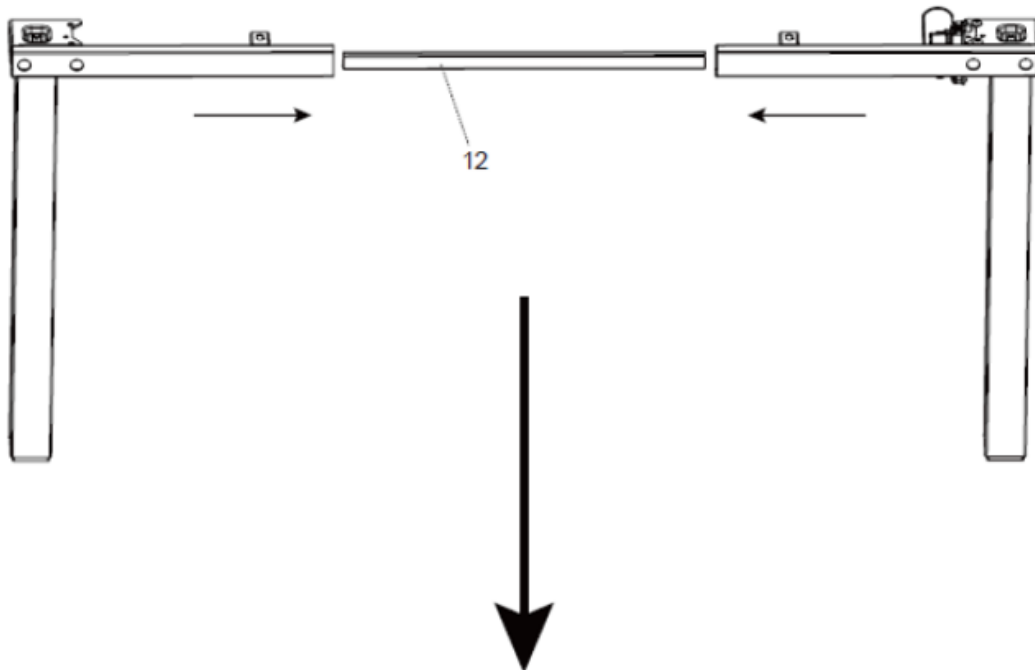
Schritt 3

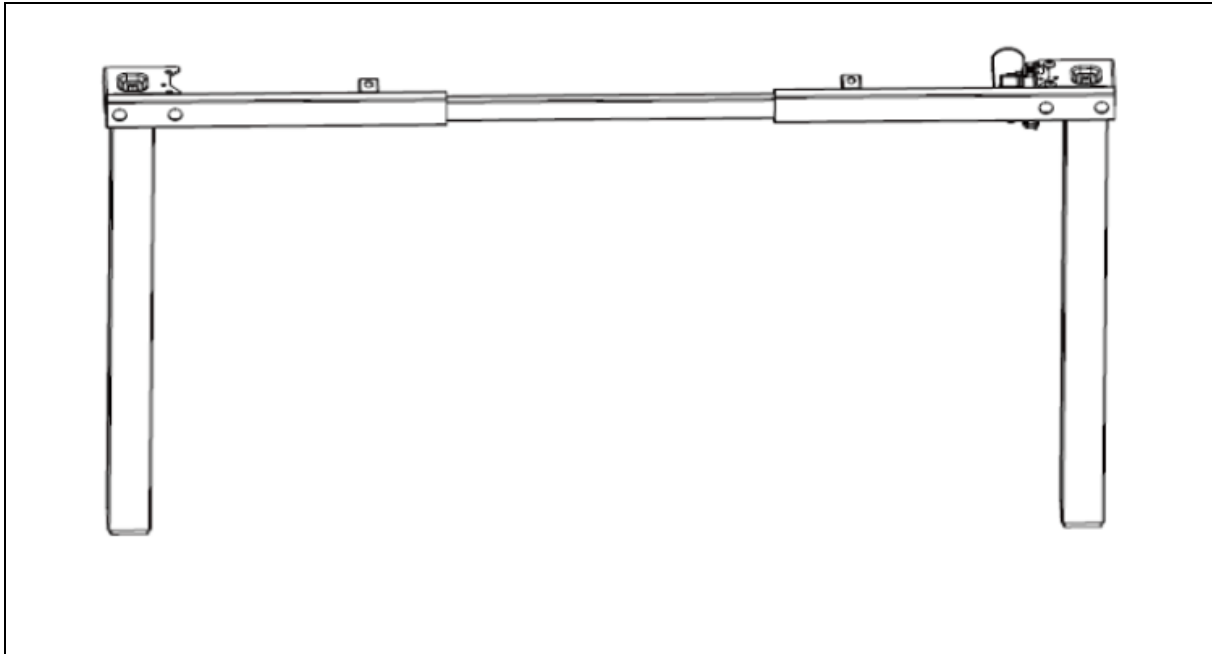


Schritt 4

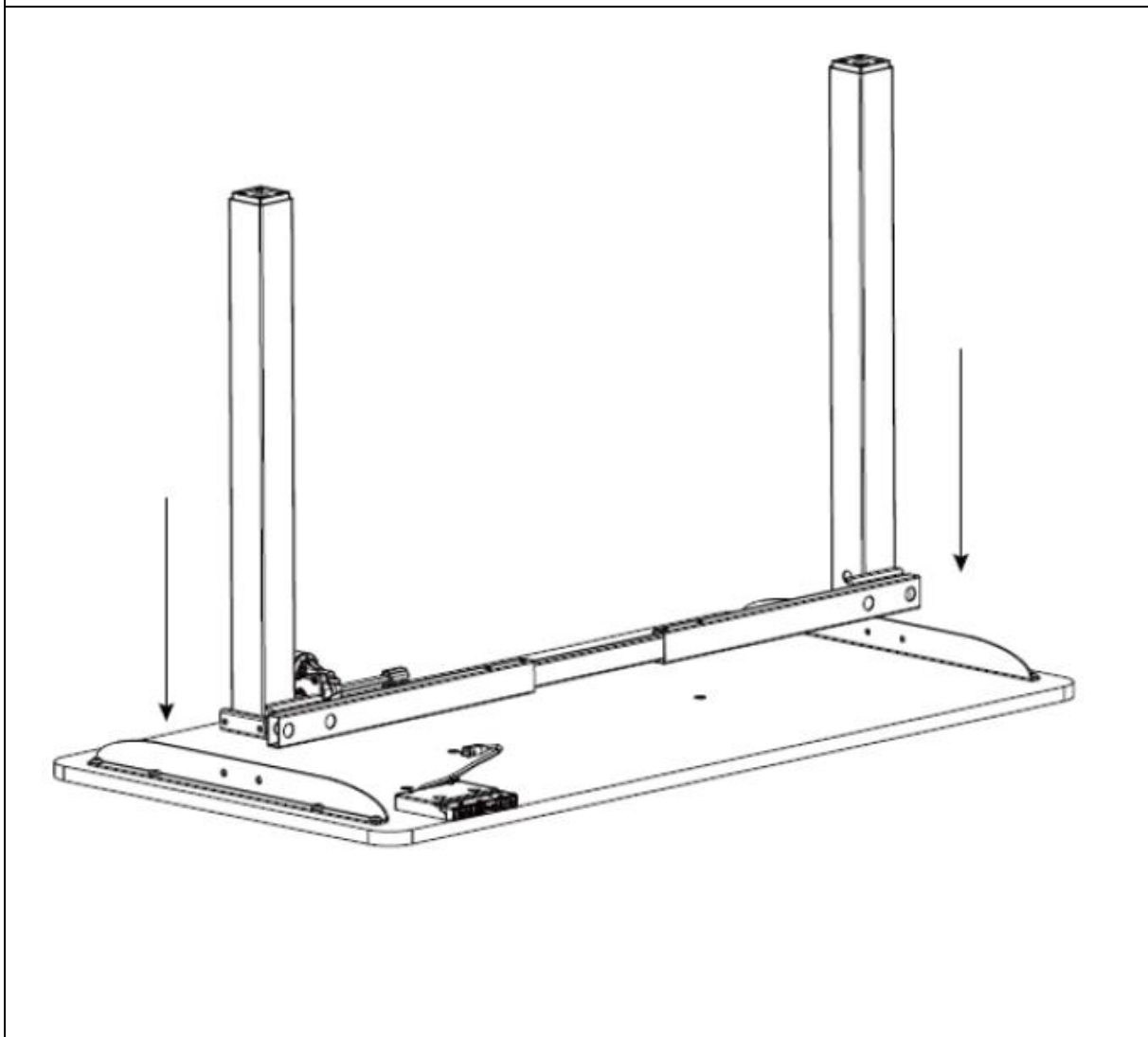


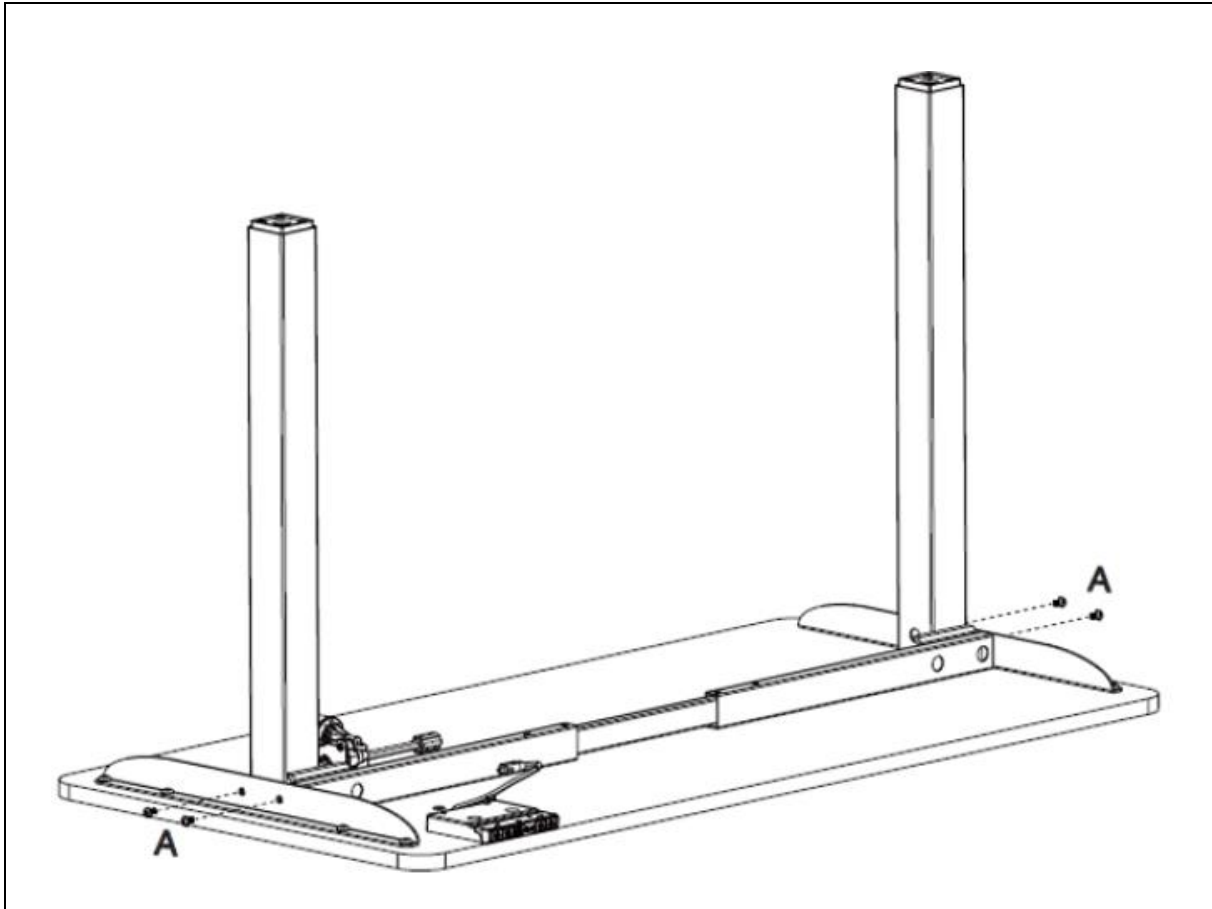
Schritt 5



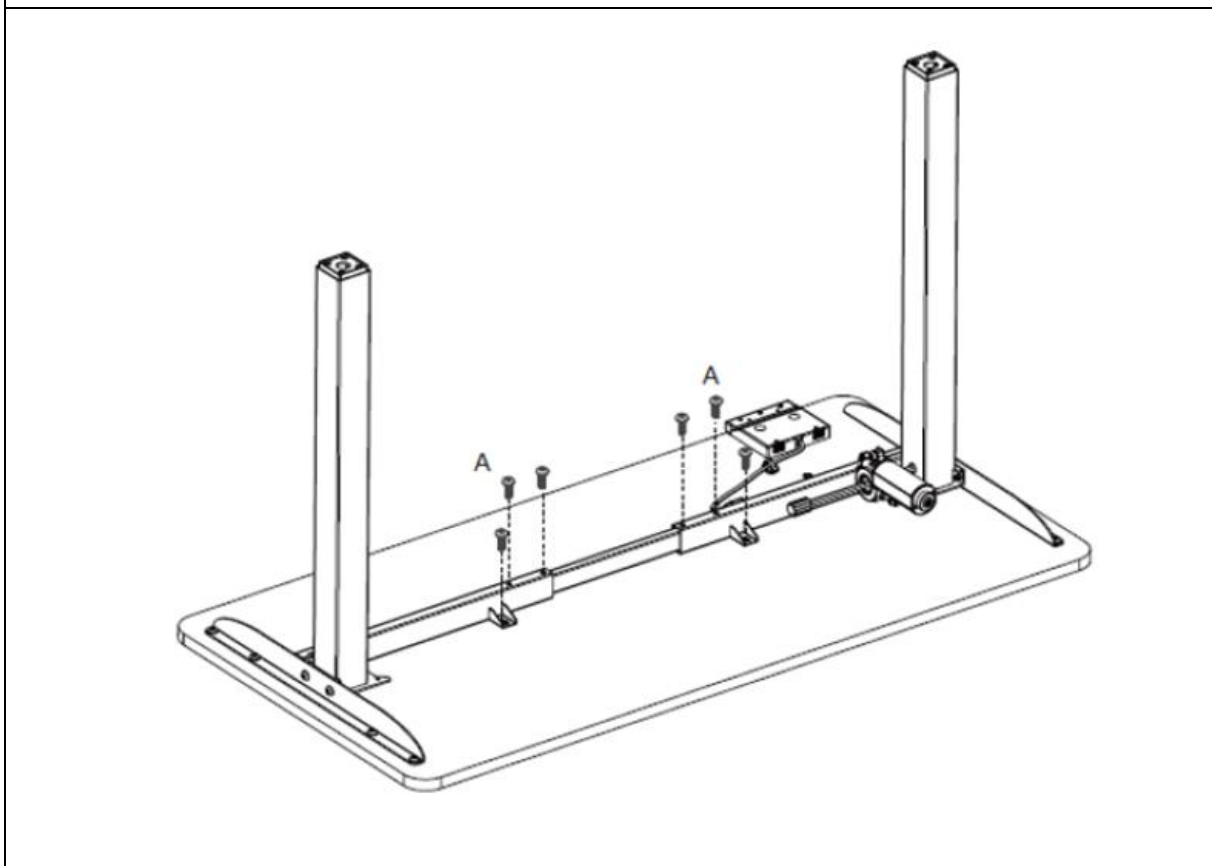


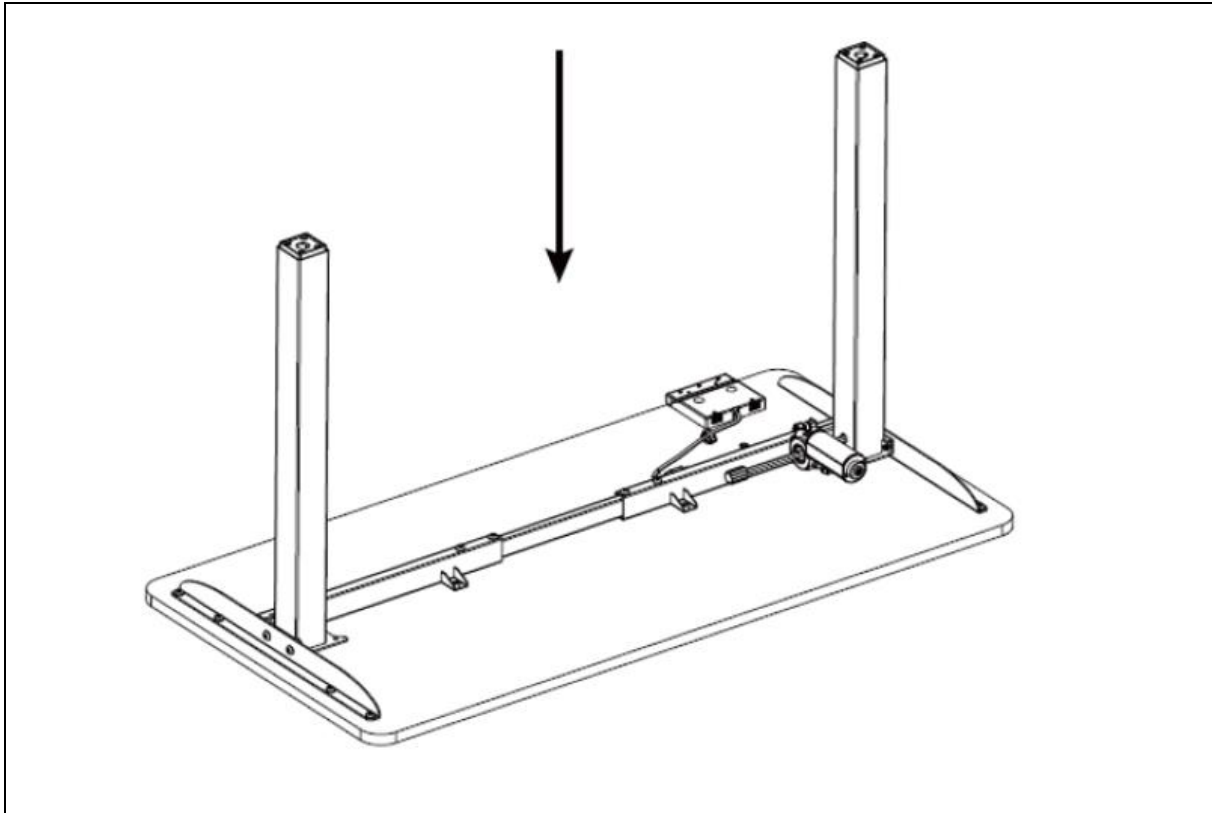
Schritt 6



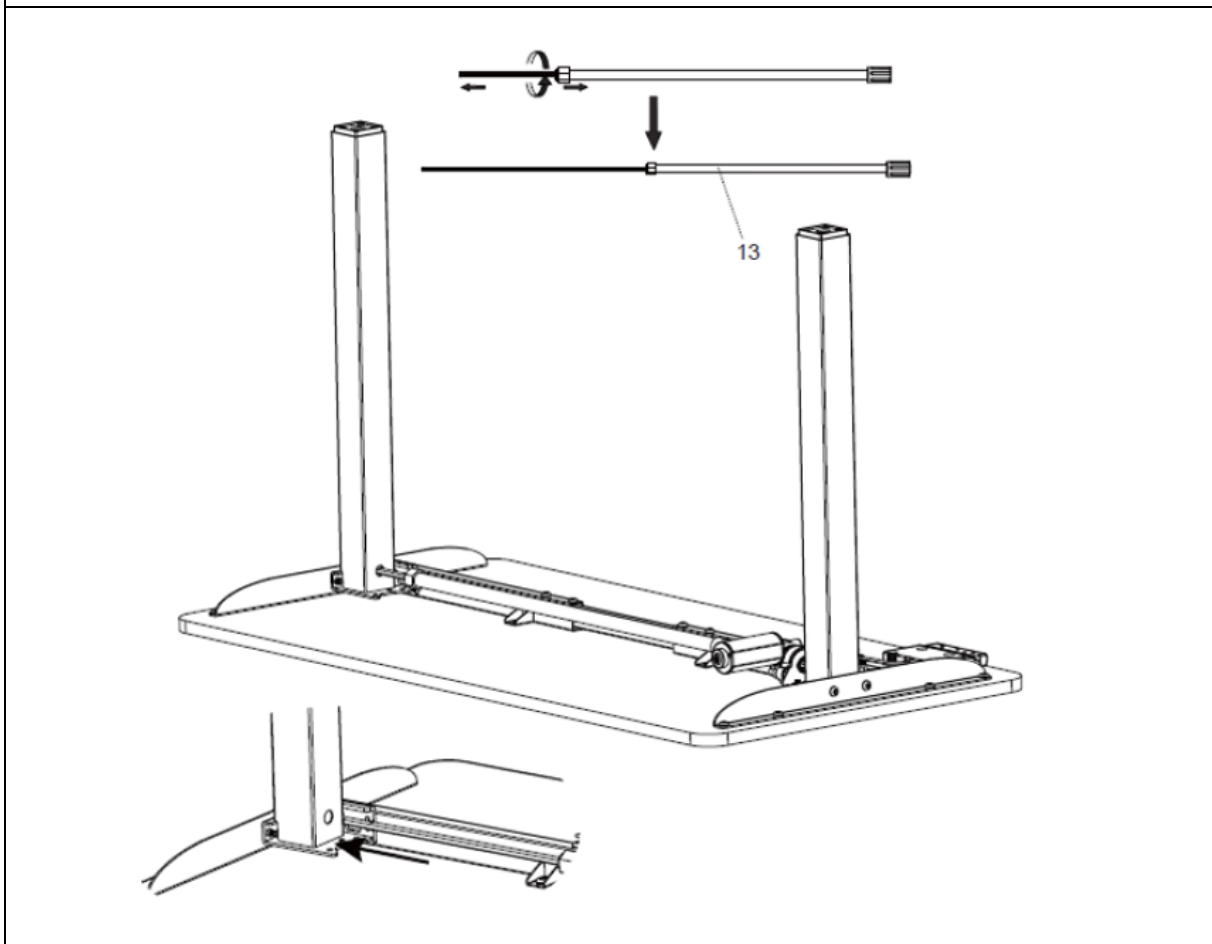


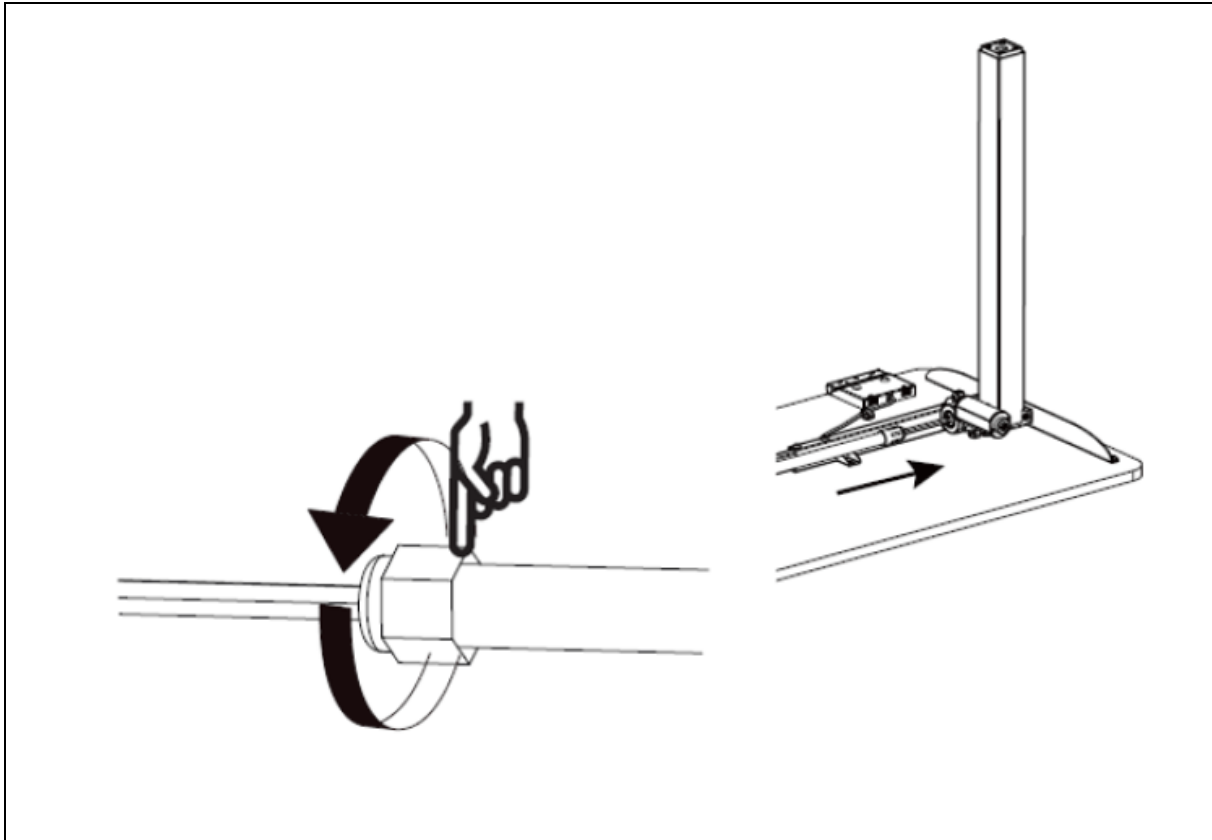
Schritt 7



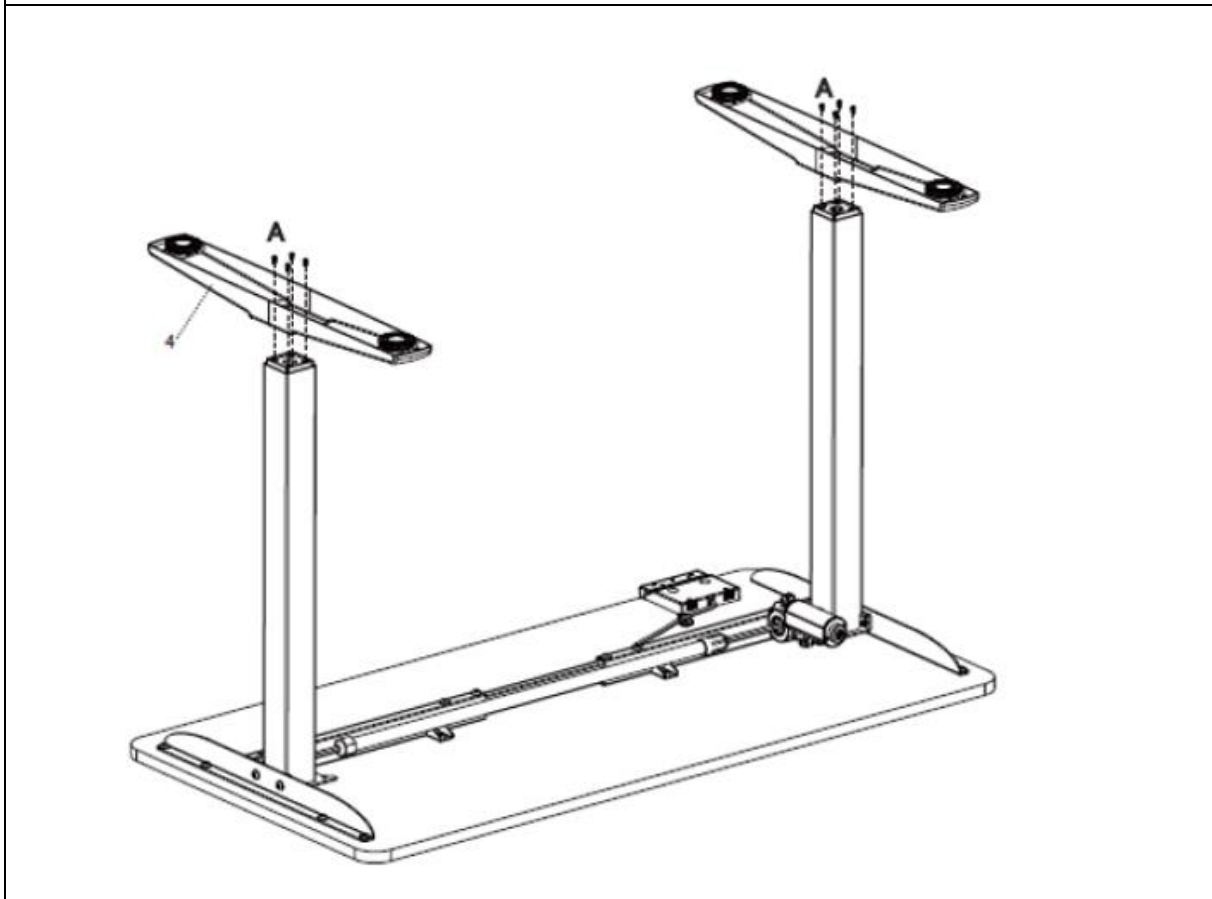


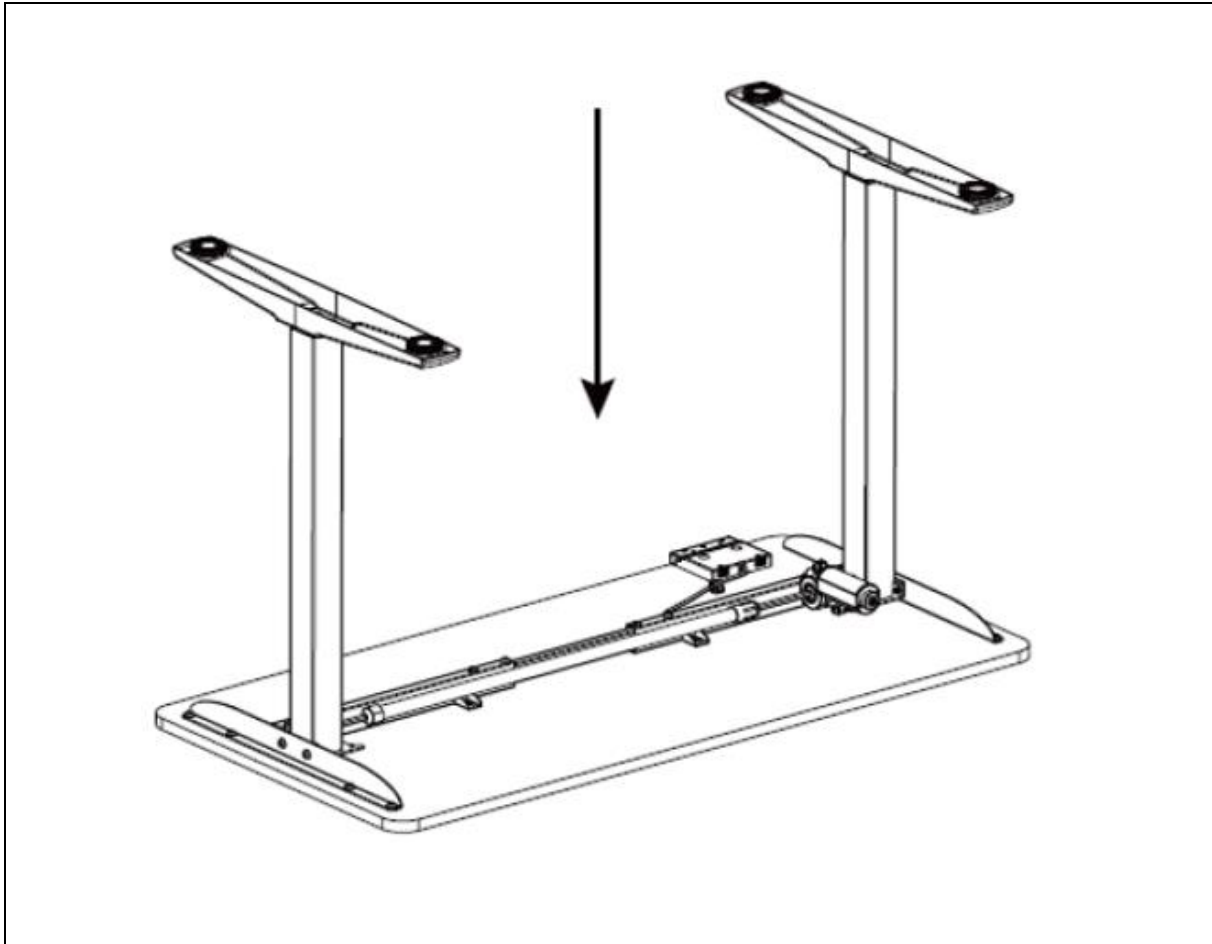
Schritt 8



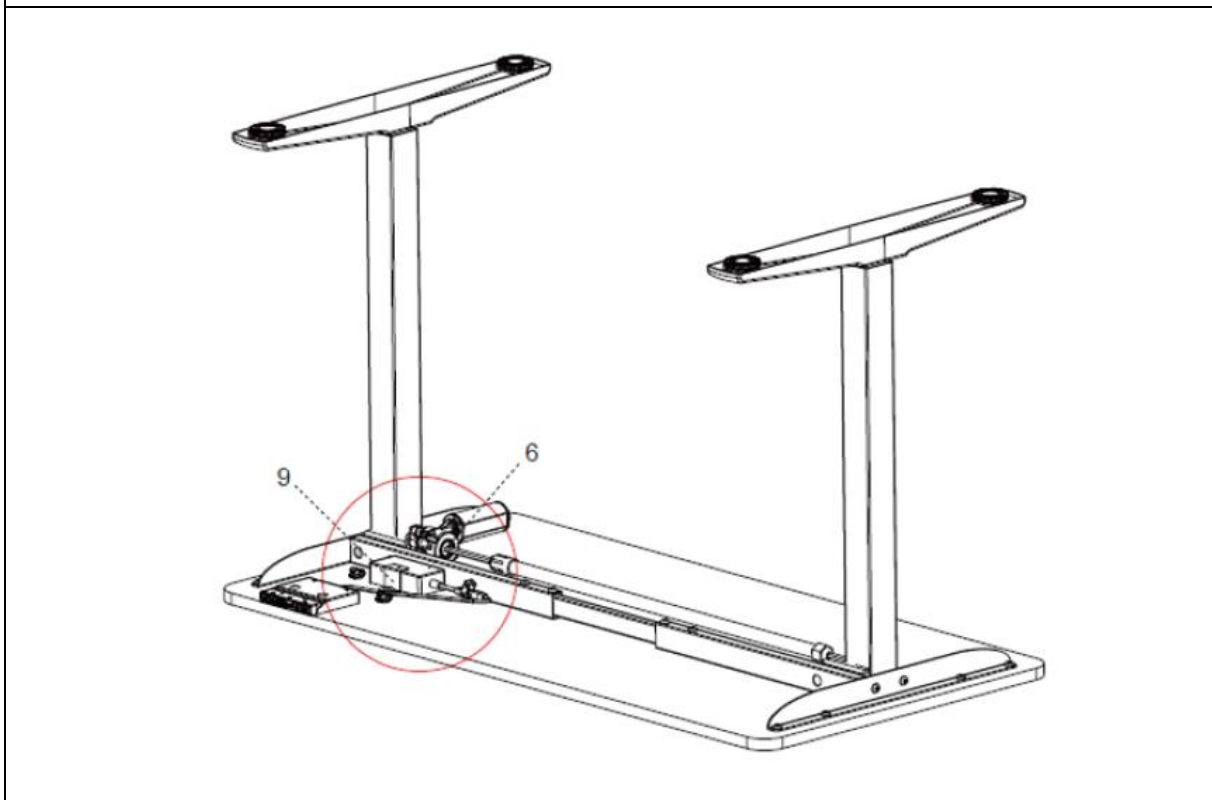


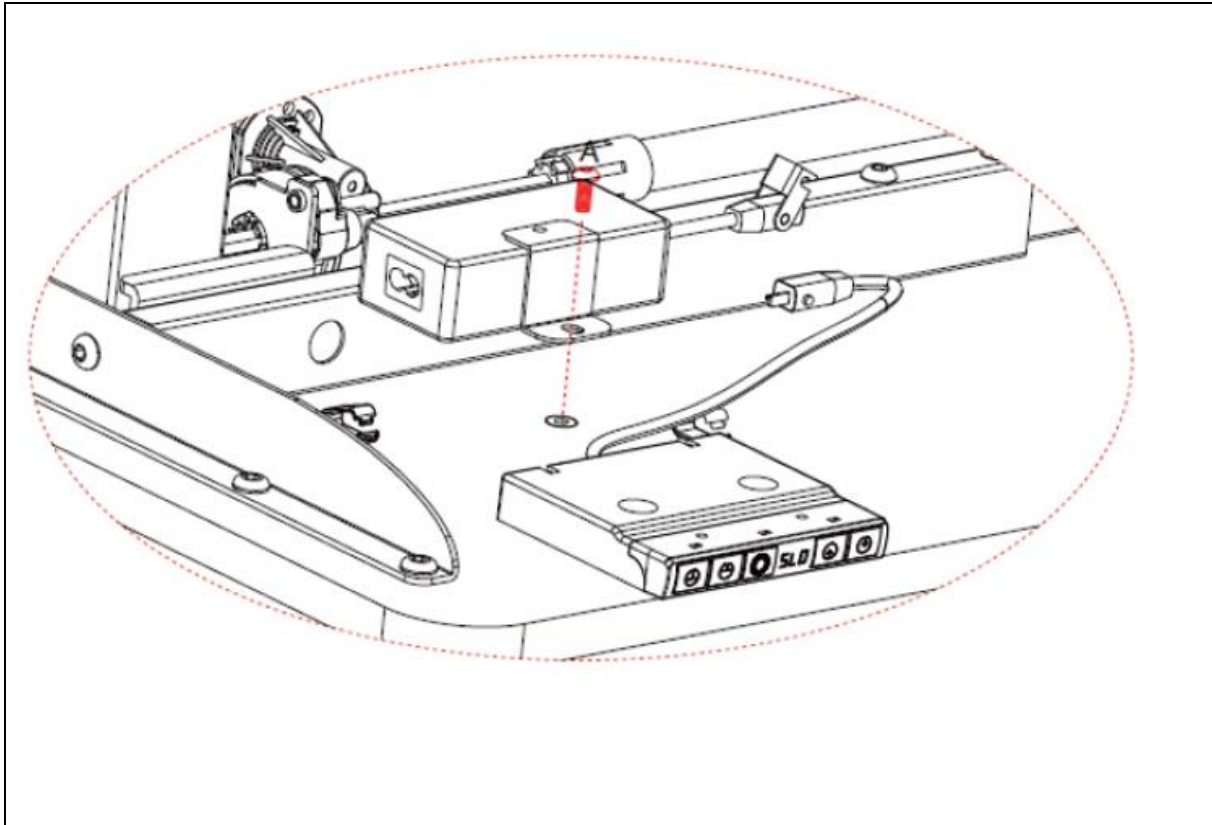
Schritt 9



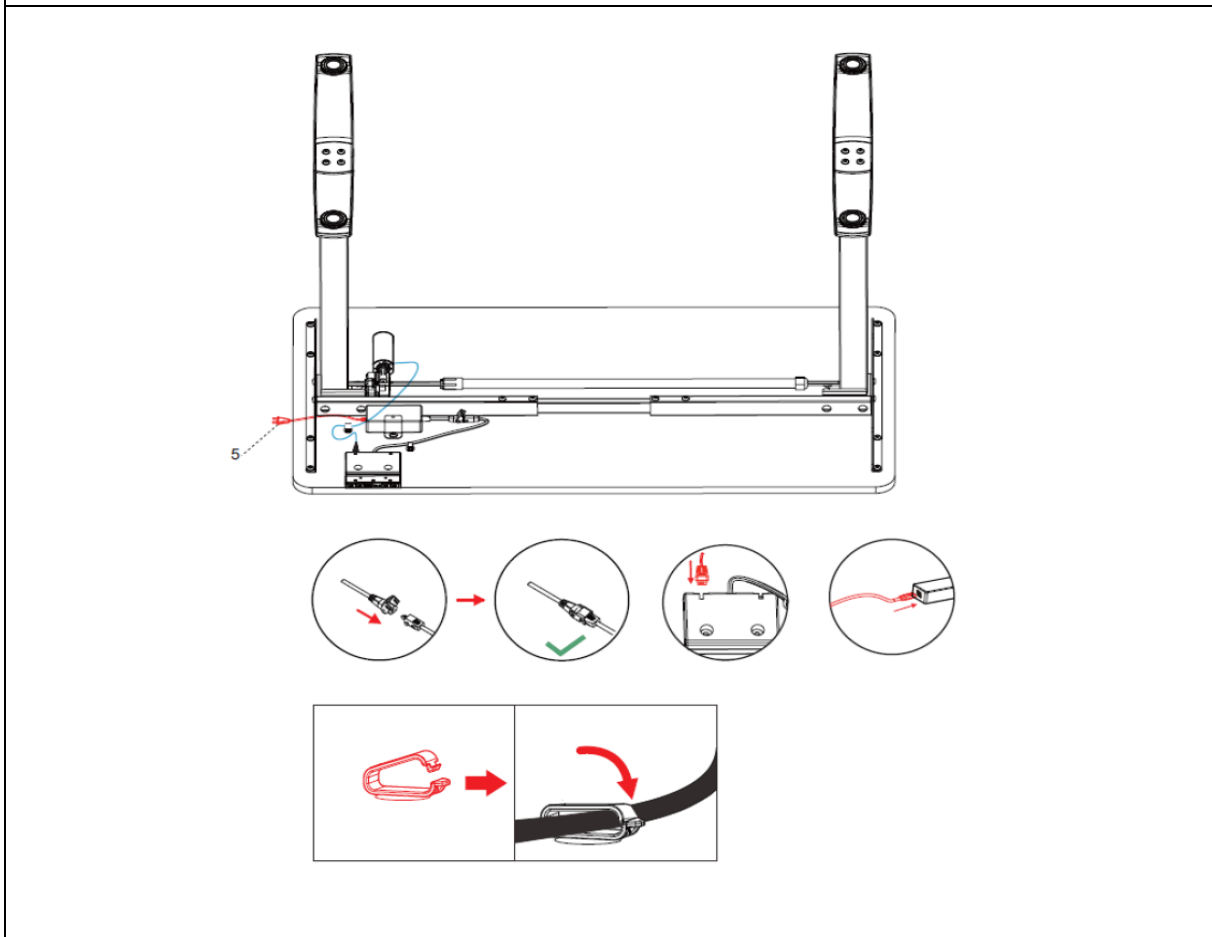


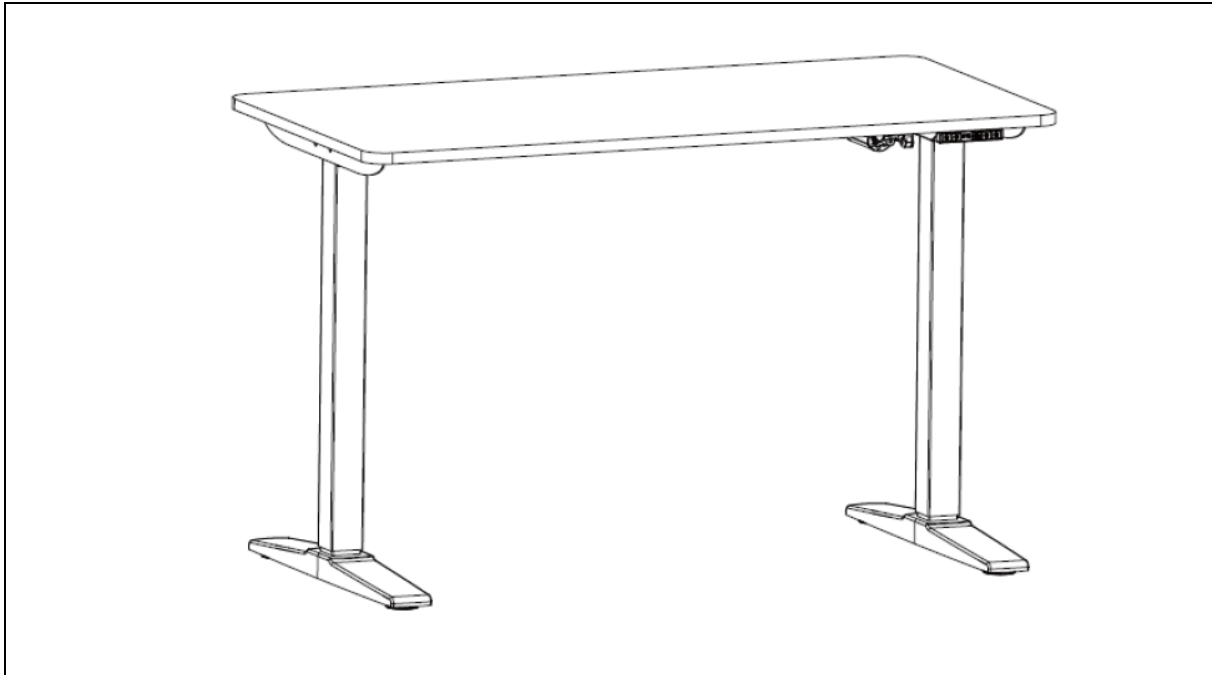
Schritt 10



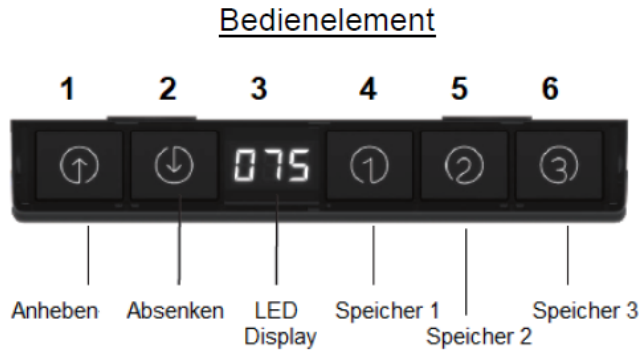


Schritt 11





## 7.5 Bedienungselement



Vergewissern Sie sich beim Anheben (Taste 1) oder Absenken (Taste 2) des Tisches, dass die Gegenstände sicher auf dem Tisch liegen und nichts den Tisch in seiner Bewegung hindern kann.

### Höhenverstellung:



Um die Tischplatte anzuheben, betätigen Sie die Taste 1, zum Absenken der Tischplatte betätigen Sie die Taste 2.

Verwendung von Speichertasten:



Im Ruhezustand:

Wenn Sie die Taste 1, 2 oder 3 kurz drücken und wieder loslassen, fährt der höhenverstellbare Tisch von der aktuellen Höhe in die Speicherposition 1, 2 oder 3.

Einstellungen speichern:



Im Ruhezustand:

Wenn Sie die Taste 1, 2 oder 3 länger als drei Sekunden gedrückt halten, wird die aktuelle Höhe als Speicherposition 1, 2 oder 3 eingestellt.

**Achtung:**

Durch Drücken einer beliebigen Taste während des Anfahrens einer Speicherposition wird das System angehalten.

Schutz vor abnormalem Zurücksetzen:



Nach dem Auftreten eines Steuerungsfehlers wird auf dem Bildschirm „rES“ angezeigt und keine der Tasten funktioniert.

Nachdem Sie mindestens 5 Sekunden lang die Taste 2 gedrückt haben, bewegt sich der höhenverstellbare Tisch nach unten, bis er den Boden erreicht und springt dann wieder auf eine bestimmte Höhe zurück. Die Rückstellung ist abgeschlossen.

Schutz und Alarm:



Anti-Interferenz : Meldung/Alarm "E02" erscheint, wenn die Arbeitsfläche vibriert oder gestört wird oder während einer Einstellung kippt. Stoppen Sie die Einstellung sofort und kehren Sie die Bewegung um.



Überhitzungsschutz : Meldung/Alarm "Heiß" erscheint, wenn die Einstellzeit 2 Minuten überschreitet. Einstellung sofort stoppen und 18 Minuten warten, dann verschwindet der Alarm.



Motorstörungsschutz : Meldung/Alarm "E10" erscheint. Die Stromversorgung muss abgestellt werden. Prüfen Sie, ob der Motor fest und sicher mit dem Regler verbunden ist. Schließen Sie alles erneut an die Stromquelle an.



Überlastungsschutz : Meldung/Alarm "E20" erscheint, wenn der Tisch bei Überlast angehoben wird. Entfernen Sie Gewicht und schwere Gegenstände vom Tisch, bevor Sie Einstellungen vornehmen. Wenn beim Absenken des Tisches eine Überlast auftritt, drücken Sie bitte die Taste 2 für mindestens 5 Sekunden, um zurückzusetzen.