

OASIS™ MODULARE INSELN PLANNING GUIDE

Wolf Steel Europe BV
De Riemsdijk 22, 4004 LC, Tiel
The Netherlands
eu.info@napoleon.com

NICHT ALLE PRODUKTE SIND IN ALLEN LÄNDERN / REGIONEN ERHÄLTlich
BEHALTEN SIE DIESE BROSchÜRE ZUM SPÄTEREN NACHSCHLAGEN.

Napoleon President Beschränkte 10-Jahres-Garantie



Hochwertige Komponenten und Materialien bilden die Grundlage der NAPOLEON Produkte. Sie werden von gelernten Handwerkern, denen ihre Arbeit mit großem Stolz erfüllt, montiert. Dieses Produkt wurde durch einen Fachmonteur gründlich geprüft, bevor es verpackt und ausgeliefert wurde, um zu garantieren, dass Sie, der Kunde, das erwartete Qualitätsprodukt von NAPOLEON erhalten.

NAPOLEON garantiert, dass die Bestandteile Ihres neuen NAPOLEON Produkts ab dem Kaufdatum für den folgenden Zeitraum frei von Material- und Arbeitsfehlern sein werden:

Alugussteile / Edelstahlrahmen	10 Jahre
Edelstahl-Rohrbrenner	10 Jahre
Keramik-Infrarotbrenner (ohne Abdeckgitter)	5 Jahre voller Umfang, abzüglich 50 % bis zum 10. Jahr
Deckel, Tür und Schubladenabdeckungen aus Edelstahl	5 Jahre voller Umfang, abzüglich 50 % bis zum 10. Jahr
Grillroste aus porzellanbeschichtetem Gusseisen	5 Jahre voller Umfang, abzüglich 50 % bis zum 10. Jahr
Edelstahl- oder Porzellan- Flammenschutzsätze	5 Jahre voller Umfang, abzüglich 50 % bis zum 10. Jahr
Scharniere, Schieber und Abdeckungen	3 Jahre voller Umfang, abzüglich 50 % bis zum 10. Jahr
Alle anderen Teile	2 Jahre

*Voraussetzungen und Einschränkungen

Diese beschränkte Garantie definiert die Garantieperiode und -Rechte der obenstehende Tabelle, für alle NAPOLEON-Produkte von einem autorisierten Napoleon-Händler erworben. Dem Erstbesitzer werden, im Hinblick auf Erstattung innerhalb der Garantieperiode, durch NAPOLEON oder autorisierte NAPOLEON-Händler, von Teilen defekt durch reguläre, private Nutzung, oder durch Verarbeitungsfehler, bestimmte Rechte gewährleistet. Die „50%“ der obengenannte Tabelle bezeichnen, dass der Erstbesitzer diese Teile während der bestimmten Periode zu 50% des aktuellen Verkaufspreises erwerben kann. Diese beschränkte Garantie gilt nicht für Zubehör oder Geschenke.

Ad ‚private Nutzung‘ eines Produkts: Der Produkt ist von einem lizenzierten, autorisierten Servicetechniker oder Vertragspartner, und/oder gemäß den mitgelieferten Installationsanweisungen sowie sämtlichen regionalen und nationalen Bau- und Brandschutzvorschriften, zu installieren. Auch soll der Produkt korrekt benutzt und gepflegt, und nicht als Gemeingut oder wirtschaftlich genutzt werden.

NB: mit ‚defekt‘ werden nicht gemeint: Schäden verursacht durch unsachgemäße Bedienung, Pflege und Wartung, mangelhafte Lüftung, Hagel, Sturm usw. Des Weiteren ausgenommen werden bei Benutzung entstandene Kratzer, Dellen, Rost, Farbe- und Beschichtungsschäden, Verfärbungen und Schäden durch Hitze, Fettbrand, chemische Reinigungsmittel, UV-Licht-Verfärbungen, Emailleabplatzungen, Rost und Flugrost durch Chlor/Salz/Eisenpartikeln aus der Umgebung (Schwimmbäder, Eisenbahn, usw.), Modifikationen, und Schäden verursacht durch Teile unautorisierter Drittanbieter.

Nur wenn Beschädigungen innerhalb der Garantieperiode die Nutzung des Produkts unmöglich machen (durchgebrannt oder -gerostet), wird Ersatz angeboten. Die NAPOLEON beschränkte Garantie beinhaltet ausschließlich die Teile; NAPOLEON ist nicht für etwaige Kosten für (Installations-)Arbeit, indirekte Schäden, Transportschäden und Exporttarife verantwortlich.

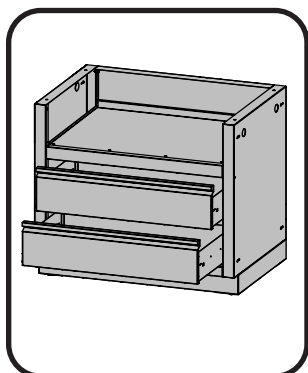
Diese beschränkte Garantie wird angeboten als Erweiterung lokaler/nationaler Gewährleistungsbestimmungen. Die Verpflichtung, etwaige Teile vorrätig zu haben übernimmt NAPOLEON deswegen nicht. Abhängig von der Verfügbarkeit, hat NAPOLEON die Möglichkeit, alle Erstattungsverpflichtungen mit einer Gutschrift zu dem Kauf eines neuen Produkts im Wert des bestimmten Teiles zu erfüllen. Nach dem ersten Jahr kann Napoleon, im Rahmen dieser Garantiebedingungen, alle Verpflichtungen, durch Rückerstattung des aktuellen Verkaufspreises des defekten und sich unter Garantie befindlichen Teils, erfüllen.

Eine (Kopie) des Kaufbelegs, die Typenbezeichnung und die Seriennummer sind Voraussetzung für das bei NAPOLEON Einreichen einer Reklamation. NAPOLEON behält sich das Recht vor, vor einer Anerkennung oder Ablehnung, selbst oder durch einen Vertreter, reklamierte Produkte oder Teile einer Prüfung zu unterziehen. Nur NAPOLEON oder autorisierte Händler sind zuständig, Ihre Reklamationen zu bearbeiten.

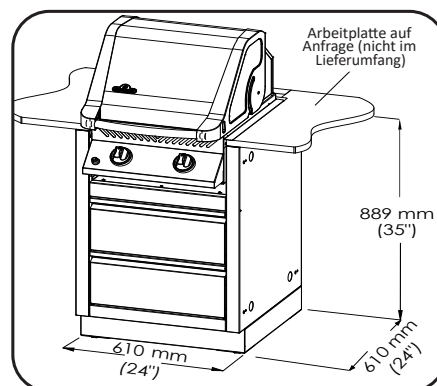


www.napoleon.com

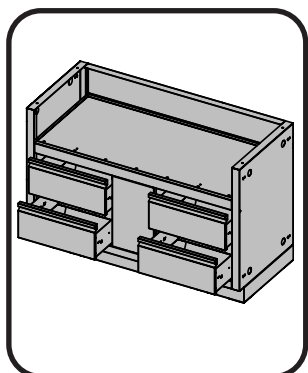
IM-UGC300 245/300 Grill-Unterschrank



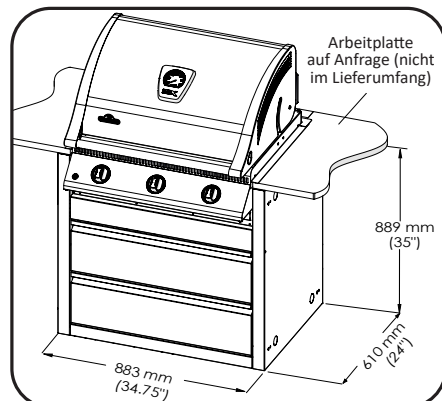
- Grill-Unterschrank für BISZ300 or BISB245
- Grillaufsatz nicht im Lieferumfang enthalten
- 2 Schubladen auf Gleitrollschienen
- Hinter- und Seitenpaneel mit Öffnung für Gasanschluss
- Fronten aus Edelstahl
- 4 justierbare Nivellierfüße zur optimalen Anpassung auf jedem Untergrund
- Vollständig montiert geliefert



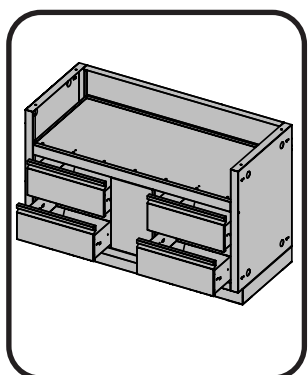
IM-UGC485 485 Grill-Unterschrank



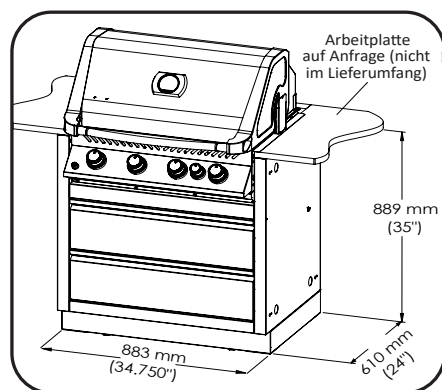
- Grill-Unterschrank für BIM485
- Grillaufsatz nicht im Lieferumfang enthalten
- 2 Schubladen auf Gleitrollschienen
- Hinter- und Seitenpaneel mit Öffnung für Gasanschluss
- Fronten aus Edelstahl
- 4 justierbare Nivellierfüße zur optimalen Anpassung auf jedem Untergrund
- Vollständig montiert geliefert



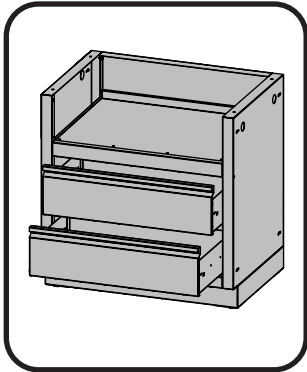
IM-UGC500 500 Grill-Unterschrank



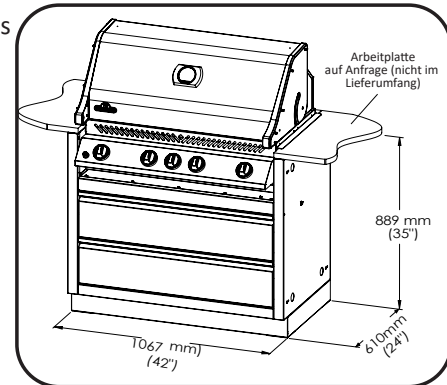
- Grill-Unterschrank für BIP500 / BIPRO500
- Grillaufsatz nicht im Lieferumfang enthalten
- 2 Schubladen auf Gleitrollschienen
- Hinter- und Seitenpaneel mit Öffnung für Gasanschluss
- Fronten aus Edelstahl
- 4 justierbare Nivellierfüße zur optimalen Anpassung auf jedem Untergrund
- Vollständig montiert geliefert



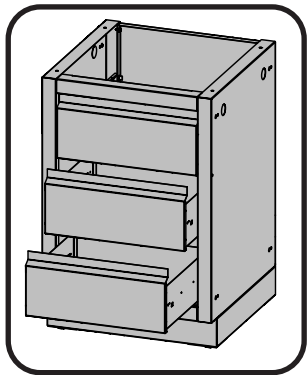
IM-UGC600 600 Grill-Unterschrank



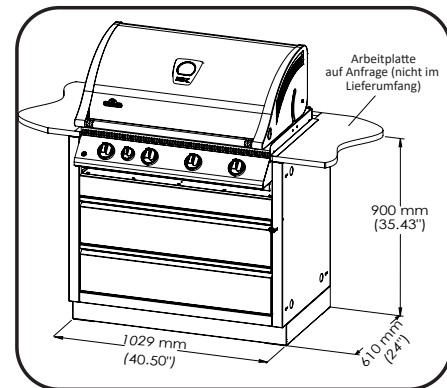
- uGrill-Unterschrank für BIPT600 / BIPRO600 units
- Grillaufsatz nicht im Lieferumfang enthalten
- 2 Schubladen auf Gleitrollschienen
- Hinter- und Seitenpaneel mit Öffnung für Gasanschluss
- Fronten aus Edelstahl
- 4 justierbare Nivellierfüße zur optimalen Anpassung auf jedem Untergrund
- Vollständig montiert geliefert



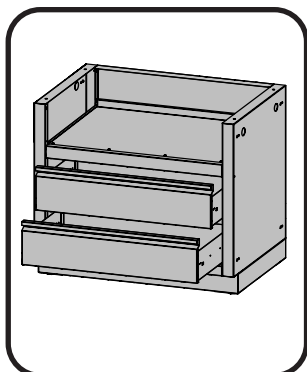
IM-UGC605 605 Grill-Unterschrank



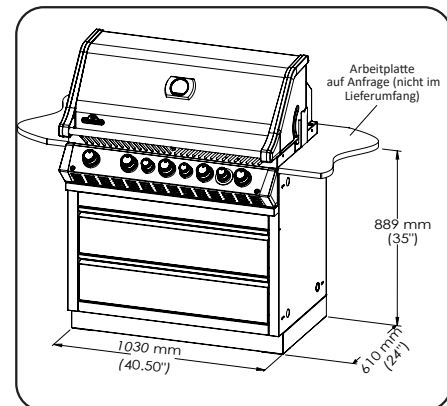
- Grill-Unterschrank für BIM605
- Grillaufsatz nicht im Lieferumfang enthalten
- 2 Schubladen auf Gleitrollschienen
- Hinter- und Seitenpaneel mit Öffnung für Gasanschluss
- Fronten aus Edelstahl
- 4 justierbare Nivellierfüße zur optimalen Anpassung auf jedem Untergrund
- Vollständig montiert geliefert



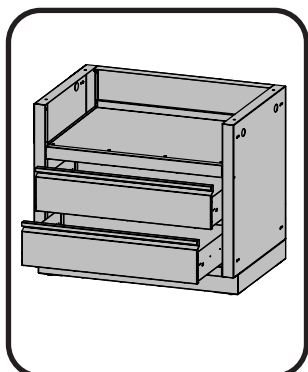
IM-UGC665 665 Grill-Unterschrank



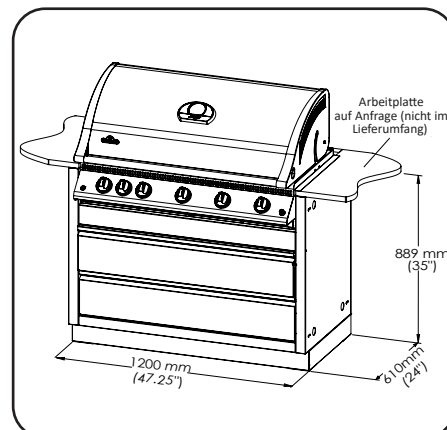
- Grill-Unterschrank für BIPRO665
- Grillaufsatz nicht im Lieferumfang enthalten
- 2 Schubladen auf Gleitrollschienen
- Hinter- und Seitenpaneel mit Öffnung für Gasanschluss
- Fronten aus Edelstahl
- 4 justierbare Nivellierfüße zur optimalen Anpassung auf jedem Untergrund
- Vollständig montiert geliefert



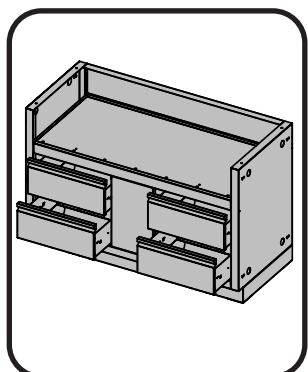
IM-UGC730 730 Grill-Unterschrank



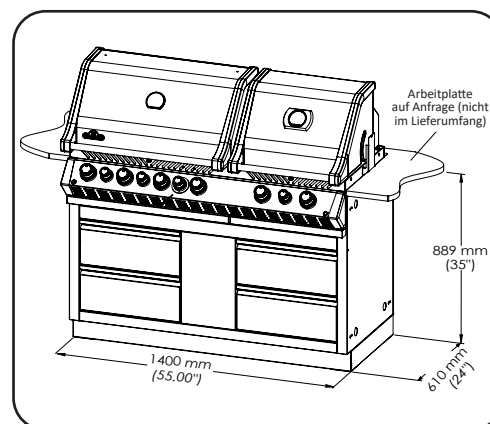
- Grill-Unterschrank für BIM730
- Grillaufsatz nicht im Lieferumfang enthalten
- 2 Schubladen auf Gleitrollschienen
- Hinter- und Seitenpaneel mit Öffnung für Gasanschluss
- Fronten aus Edelstahl
- 4 justierbare Nivellierfüße zur optimalen Anpassung auf jedem Untergrund
- Vollständig montiert geliefert



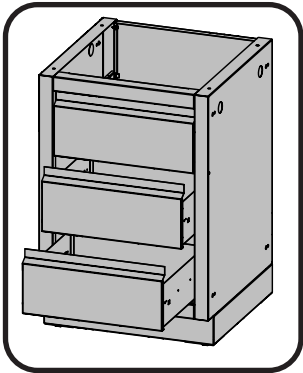
IM-UGC825 825 Grill-Unterschrank



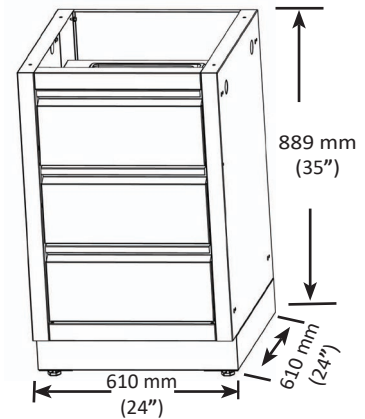
- Grill-Unterschrank für BIPRO825
- Grillaufsatz nicht im Lieferumfang enthalten
- 4 Schubladen auf Gleitrollschienen
- Hinter- und Seitenpaneel mit Öffnung für Gasanschluss
- Fronten aus Edelstahl
- 4 justierbare Nivellierfüße zur optimalen Anpassung auf jedem Untergrund
- Vollständig montiert geliefert



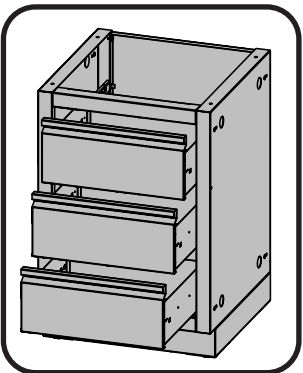
IM-2DC 2 Schubladenschrank



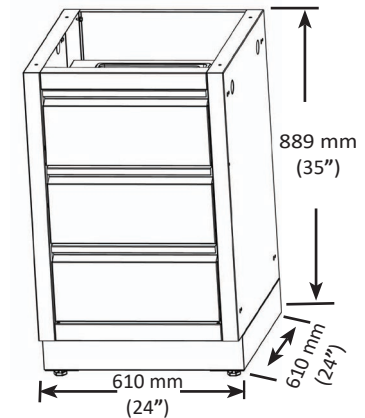
- 2 Schubladen auf Gleitrollschienen
- Fronten aus Edelstahl
- 4 justierbare Nivellierfüße zur optimalen Anpassung auf jedem Untergrund
- Erste Schublade ist „blind“ und daher geeignet für die Installation eines Seitenbrenners, eines Eiswürfelbehälters od. einer Spüle
- Vollständig montiert geliefert



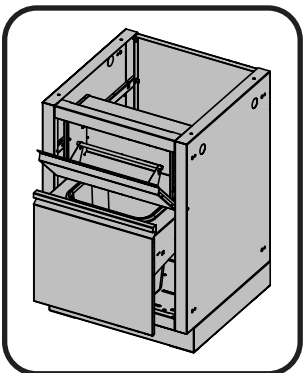
IM-3DC 3 Schubladenschrank



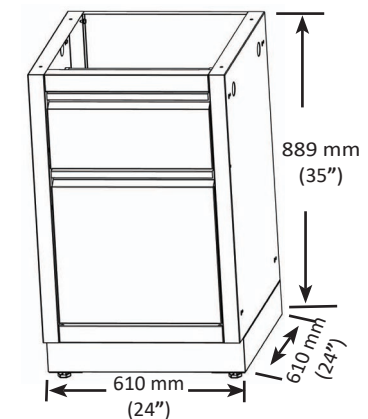
- 3 Schubladen auf Gleitrollschienen
- Fronten aus Edelstahl
- 4 justierbare Nivellierfüße zur optimalen Anpassung auf jedem Untergrund
- Vollständig montiert geliefert



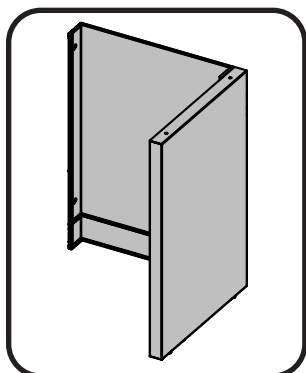
IM-WDC Küchenrollenhalter & Mülleimerschrank



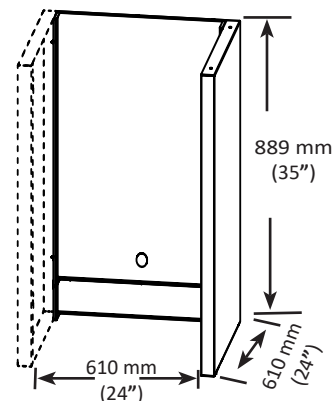
- Großzügige Mülleimer-Lade auf Gleitrollschienen
- Stabiler, herausnehmbarer Mülleimer
- Küchrollenhalter im oberen Fach
- Fronten aus Edelstahl
- 4 justierbare Nivellierfüße zur optimalen Anpassung auf jedem Untergrund
- Kann nicht unterhalb eines Seitenbrenners oder einer Spüle verwendet werden
- Vollständig montiert geliefert



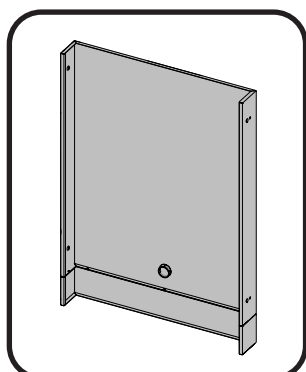
IM-FEP Kühlschranks



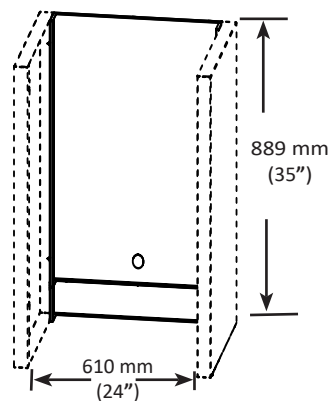
- Nicht direkt neben dem Grill platzieren
- Mindestabstand von 150 mm zwischen Schrankrückseite und Wand oder anderen Objekten erforderlich
- 4 justierbare Nivellierfüße zur optimalen Anpassung auf jedem Untergrund
- Kann nicht unterhalb eines Seitenbrenners oder einer Spüle verwendet werden
- Napoleon model NFR055ORSS.



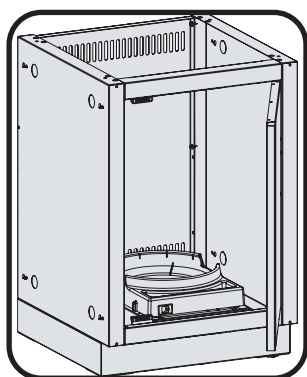
IM-FMP Kühlschranks



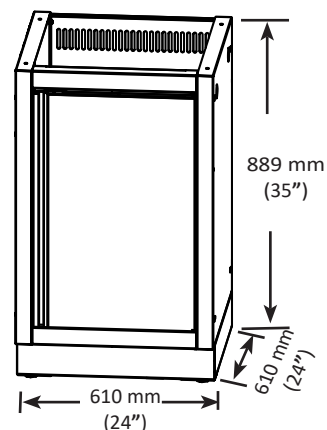
- Nicht direkt neben dem Grill platzieren
- Mindestabstand von 150 mm zwischen Schrankrückseite und Wand oder anderen Objekten erforderlich
- 4 justierbare Nivellierfüße zur optimalen Anpassung auf jedem Untergrund
- Napoleon model NFR055ORSS.



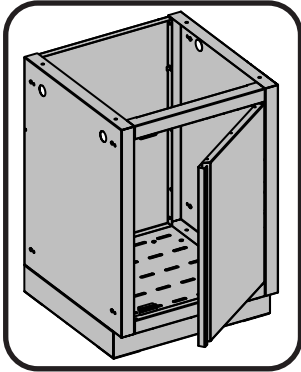
IM-UTC Gasflaschen Schrank



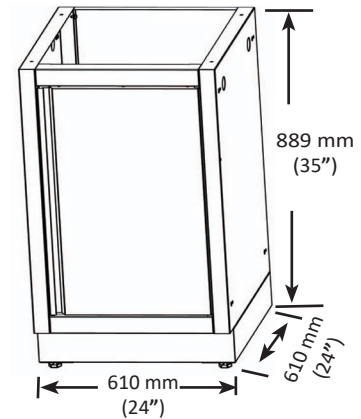
- Schrank zur Aufbewahrung der Propangasflasche
- Fronten aus Edelstahl
- Türe rechts oder links anschlagbar
- Auszug zum bequemen Wechseln der Gasflasche
- 4 justierbare Nivellierfüße zur optimalen Anpassung auf jedem Untergrund
- Vollständig montiert geliefert



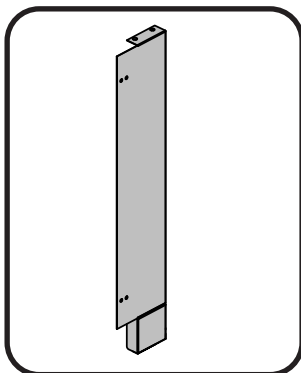
IM-UDC Universal Schrank



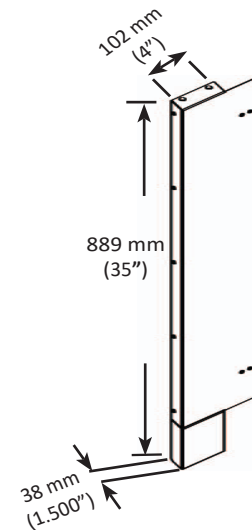
- Fronten aus Edelstahl
- Türe rechts oder links anschlagbar
- Großzügiger Innenraum
- 4 justierbare Nivellierfüße zur optimalen Anpassung auf jedem Untergrund
- Vollständig montiert geliefert



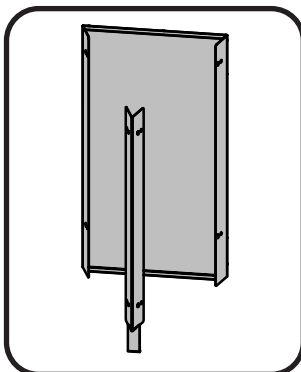
IM-WSF Wandabstandshalter



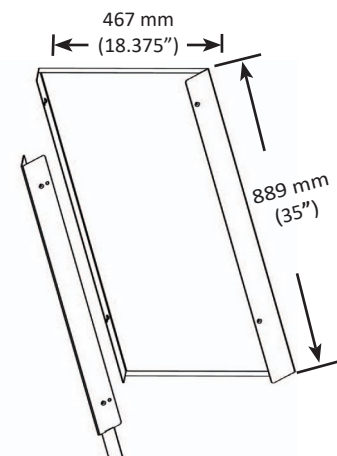
- lackierte Paneele als Distanzhalter zwischen Wand/Mauer und Outdoorküche oder als Abdeckung für Zwischenräume
- maintain required offset for installations fit against wall of house or landscaping (for lid to open)
- Abstand zu brennbaren Gegenständen muss gemäß Typenschild eingehalten werden



IM-45T 45° Verbindung

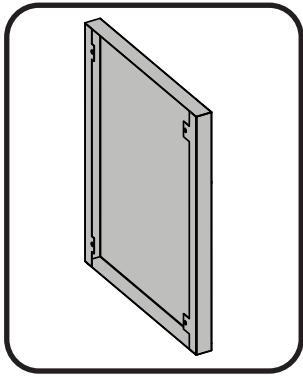


- lackierte Verbindungs-Paneele zur Verbindung von zwei Schränken im 45 Grad Winkel,
- kann verdoppelt werden, um so einen 90 Grad Winkel zu schaffen
- Wenn Sie die 45° Verbindung direkt vom Grill weggehen lassen möchten, sollten Sie anschließend das Modul IM-2DC (2 Schubladenschrank) verwenden. Andere Module könnten mit dem Bedienungs-Paneel des Grills zusammenstoßen.

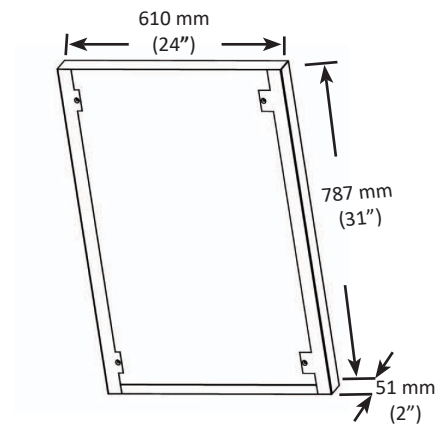




IM-CEP End-Paneel



- lackiertes End-Paneel als seitlicher Abschluss (links/rechts) zum Abdecken von Vorprägungen und Montagelöchern



Planen Sie Ihre OASIS™ Outdoorküche mit NAPOLEON®

Mit OASIS™ Modulare Inseln können Sie Ihren Garten in eine wahre Grill-Oase verwandeln. Stellen Sie die einzelnen Module individuell zusammen und gestalten Sie Ihre Genusszone ganz nach Ihren Wünschen. OASIS™ Outdoorküchen können freistehend oder an einer nicht brennbaren Mauer montiert werden. Der edle Look, die zahlreichen Features und Stauräume sowie die leistungsstarken Grillaufsätze aus Prestige- und Mirage-Serien setzen Ihren Garten in Szene und sorgen für ein langes, geselliges Grillvergnügen.

Abmessungen

Die Module sind speziell für ein einfaches Kombinieren gestaltet. Alle Module sind 61 cm breit, 61 cm tief und 90 cm hoch. Der Temperaturregler befindet sich auf der Rückseite des Kühlschranks. Der Schrank verfügt über eine abnehmbare Klappe, die den Zugang zum Temperaturregler ermöglicht. Stellen Sie sicher, dass die Klappe frei zugänglich ist, wenn Sie den Schrank aufbauen. Davon ausgenommen sind diverse Grillunterschranke, die sich an der Größe der Grillfläche orientieren. Jedes Modul ist über vier Nivellierfüße ganz einfach an Unebenheiten anzupassen.

Gasanschluss

Sie können Ihre OASIS™ Outdoorküche mit Propangas oder Erdgas betreiben. Erdgas ist eine beliebte Variante für Häuser mit Gasanschluss. Die Gasinstallationen müssen von einem befugten Installateur vorgenommen werden. An der Rückseite und an den Seitenteilen der Module finden Sie Öffnungen für Gas- und Wasseranschlüsse. Wenn Sie sich für einen Propananschluss entscheiden, finden Sie im IM-UTC Gasflaschen Schrank ein praktisches Modul zur Lagerung Ihrer Gasflasche.

Montage

Alle Module können freistehend oder an einer nicht brennbaren Hausmauer, freistehenden Mauer oder Stuckmauer montiert werden. Stellen Sie sicher, dass hinter dem Kühlschrank eine ausreichende Entlüftung gegeben ist – der Abstand zwischen der Schrankrückseite und der Wand oder anderen Objekten muss mindestens 150 mm betragen. Die Entlüftungsöffnungen auf der Rückseite des Schranks dürfen auf keinen Fall blockiert werden. Wenn diese Bedingungen nicht erfüllt sind, kann dies zu einer Überhitzung des Kühlschranks führen. Um die Rollhaube bequem öffnen zu können, muss der Wandabstandshalter (IM-WSF Wandabstandshalter) montiert werden. Der Abstandshalter verschließt außerdem den Spalt zur Wand und verhindert so Schmutz oder Ablagerungen hinter dem Grill. Nutzen Sie die lackierten End-Paneele um die Vorprägungen und Öffnungen Ihrer OASIS™ Outdoorküchen-Module zu verdecken.

Besonderheiten

Wenn Sie Module im 45° oder 90° Winkel aufstellen möchten, bedenken Sie die benachbarten Module genau. Rollschubladen können sich beim Öffnen gegenseitig behindern. Wenn Sie anschließend an den Grill im 45° Winkel einen Schubladenschrank montieren möchten, empfehlen wir den IM-2DC 2 Schubladenschrank mit der „blinden“ obersten Lade. Andernfalls ist die oberste Lade nicht vollständig zu öffnen, denn das vorstehende Bedienungs-Paneel des Grills behindert die Lade.

Zusatzausstattungen

Seitenbrenner sind eine optimale Zusatzausstattung für Ihre OASIS™ Outdoorküche. Während der Braten unter der Rollhaube schmort, können Sie am Seitenbrenner schon Beilagen grillen. Am besten montieren Sie den Seitenbrenner über dem IM-2DC 2 Schubladenschrank. Dieser ist auch zum Einbau einer Spüle oder eines Eiswürfelbehälters geeignet.

Arbeitsplatten

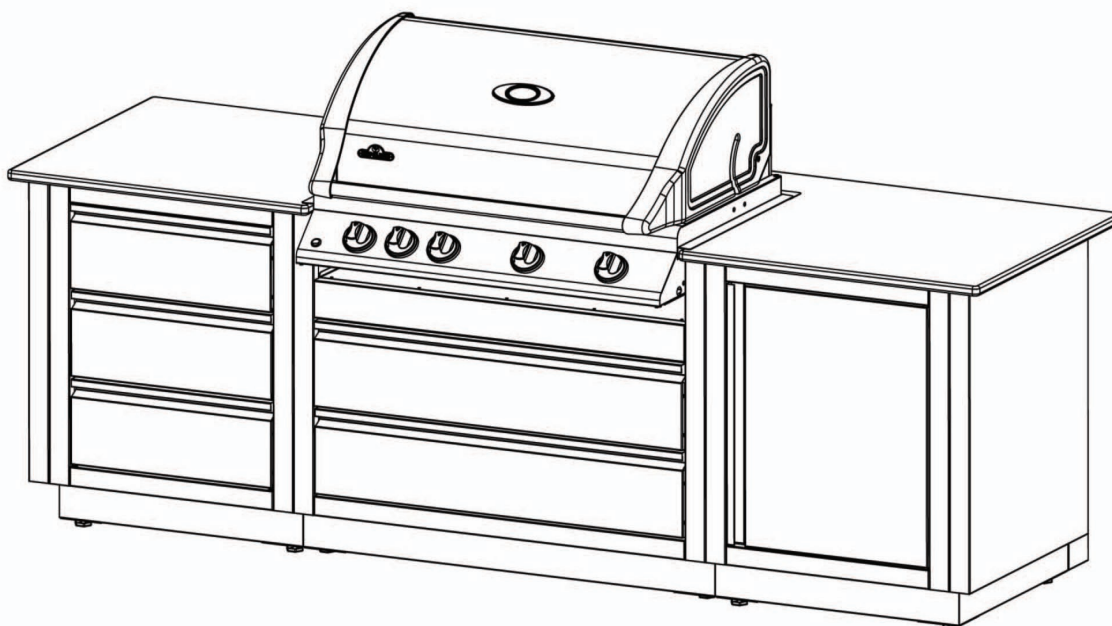
Aufgrund der vielfältigen Montage- und Gestaltungsmöglichkeiten der Arbeitsplatte ist diese nicht im Lieferumfang enthalten. Bitte achten Sie bei der Auswahl Ihrer Arbeitsplatte darauf, dass sie feuerfest und für die Verwendung im Freien geeignet ist.



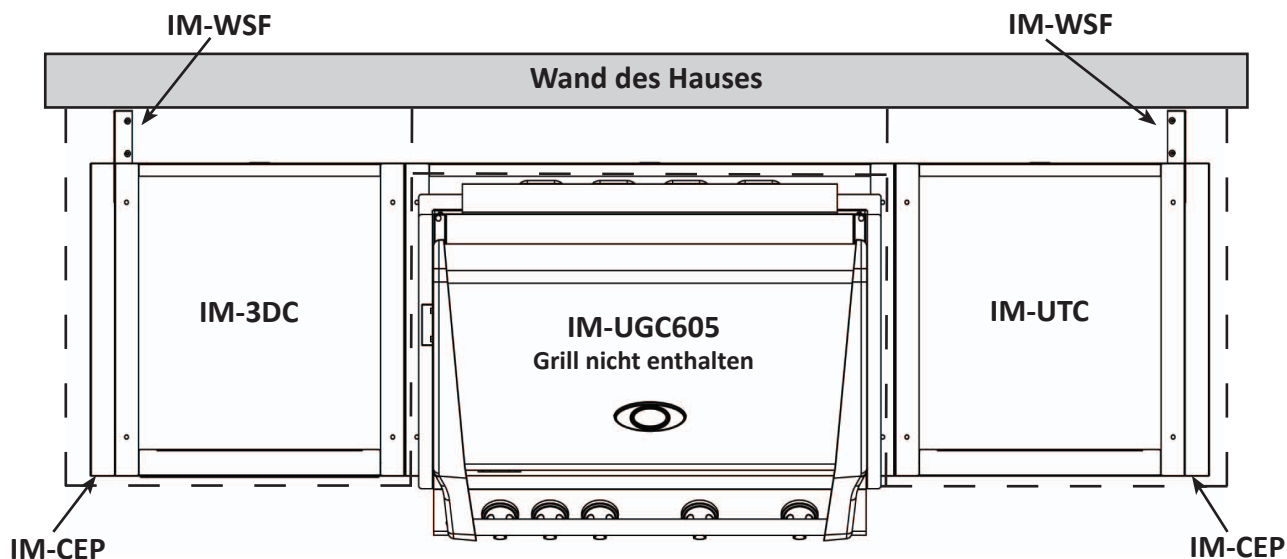
Arbeitsplatten aus Granit oder Corian® sind besonders widerstandsfähig und auch optisch ein Highlight. Um die Abtropfschale ordnungsgemäß in die Grillwanne ein- und ausführen zu können, muss sie eine Stärke zwischen 13 mm und 38 mm haben.

Sie können natürlich auch entsprechende keramische Arbeitsplatten verwenden, wenn diese Ihrer Umgebung mehr schmeicheln.

Beispiel 1: OASIS™ Outdoorküche mit Grill-Unterschrank IM-UGC605 und Grillaufsatz BILEX605RB-N an einer nicht brennbaren Wand



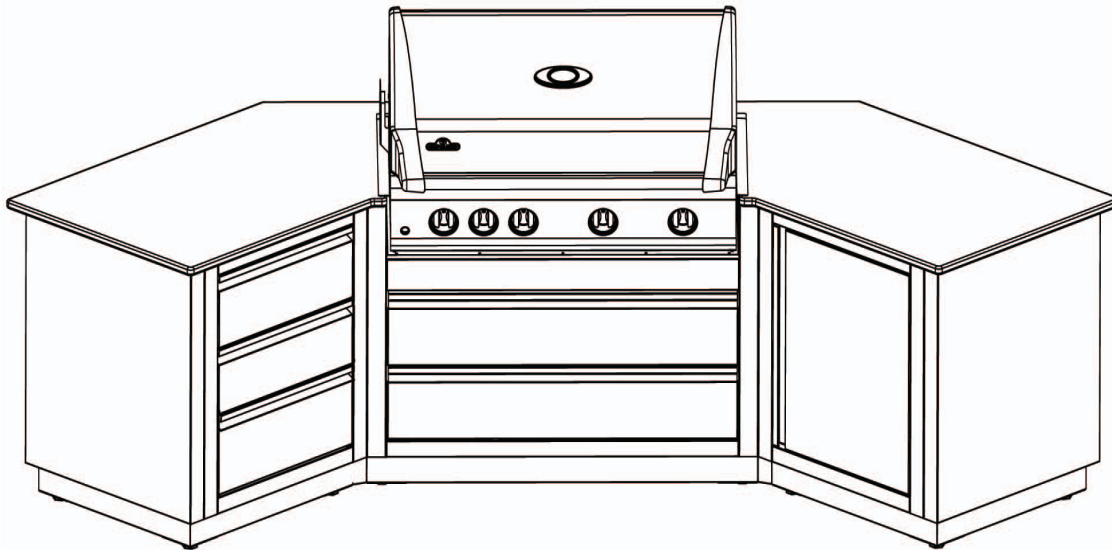
Das obige Beispiel zeigt die OASIS™ Outdoorküche mit einem IM-UGC605 Grillaufsatz an einer nicht brennbaren Wand. Die gestrichelte Linie im Bild darunter symbolisiert die Arbeitsplatte (nicht im Lieferumfang enthalten). Mithilfe von zwei IM-WSF Wandabstandshalter werden die Module so an der Wand fixiert, dass die Rollhaube bequem zu öffnen und zu schließen ist. Die Abstandshalter bieten NICHT genug Distanz, um den Grill an einer brennbaren Mauer zu montieren! Die Arbeitsplatte sollte den Spalt zur Wand hin schließen, um Schmutz oder Laub hinter den Modulen zu vermeiden. Außerdem sehen Sie ein IM-CEP End-Paneel, das die Öffnungen für Gas- und Wasserleitungen geschickt abdeckt und Ihrer OASIS™ Outdoorküche einen edlen Abschluss verleiht.



MODULE	DESCRIPTION	QTY	SUBSTITUTE	DESCRIPTION	QTY
* IM-UGC605-CN	UNDER UNIT CABINET 605	1			
* BILEX605RB-P	LEX 605 BUILTIN PROPANE	1			
IM-UDC-CN	SINGLE DOOR CABINET	1	IM-UTC-CN	PROPANE TANK CABINET	1
IM-3DC-CN	THREE DRAWER CABINET	1			
IM-CEP-CN	CABINET END PANEL	2			

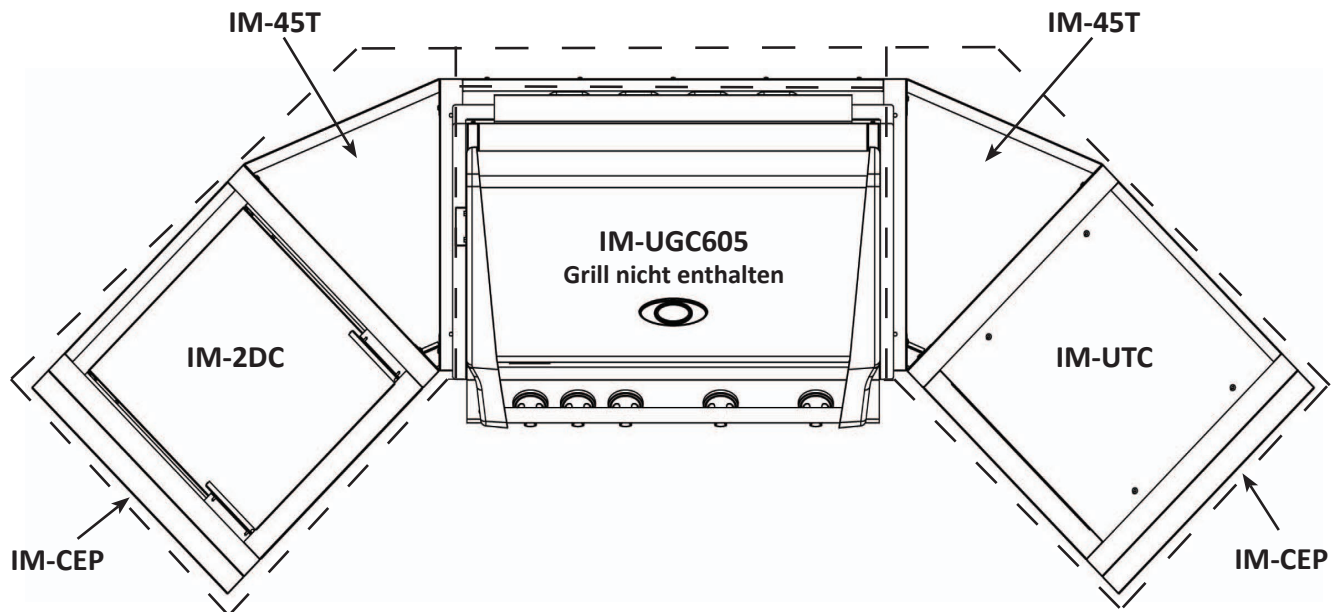
***Sie können auch andere Grillaufsätze verwenden. Achten Sie darauf, dass Grillaufsatz und Grill-Unterschrank kombinierbar sind.**

Beispiel 2: Abgewinkelte, freistehende OASIS™ Outdoorküche mit Grill-Unterschrank IM-UGC605 und Grillaufsatz BILEX605RB-P



Das obige Beispiel zeigt eine freistehende und zweifach abgewinkelte OASIS™ Outdoorküche mit einem IM-UGC605 Grill-Unterschrank und einem Grillaufsatz BIM605RB-N.

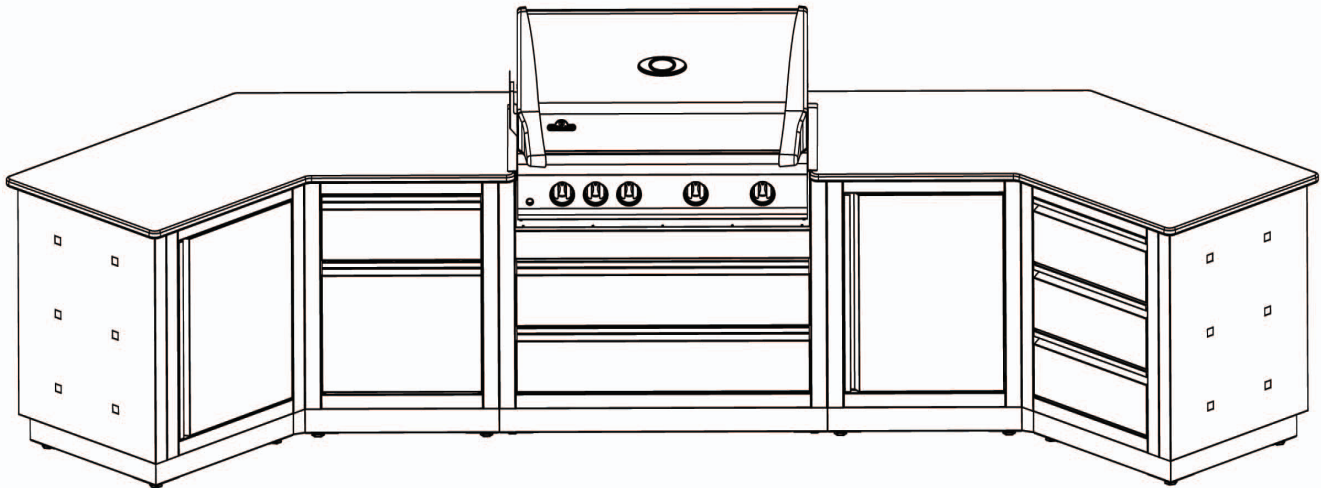
Die gestrichelte Linie im Bild darunter symbolisiert die Arbeitsplatte (nicht im Lieferumfang enthalten). Mithilfe der IM 45T Verbindung werden die beiden Seitenteile ganz einfach im 45° Winkel mit dem Grill-Unterschrank verbunden. Die IM-CEP End-Paneele verdecken die Öffnungen für Gas- und Wasserleitungen geschickt und verleihen Ihrer OASIS™ Outdoorküche ein edles Finish.



MODULE	DESCRIPTION	QTY	SUBSTITUTE	DESCRIPTION	QTY
* IM-UGC605-CN	UNDER UNIT CABINET 605	1			
* BILEX605RB-P	LEX 605 BUILTIN PROPANE	1			
IM-UDC-CN	SINGLE DOOR CABINET	1	IM-UTC-CN	PROPANE TANK CABINET	1
IM-2DC-CN	TWO DRAWER CABINET	1			
IM-45T-CN	45 DEGREE PANEL KIT	2			
IM-CEP-CN	CABINET END PANEL	2			

***Sie können auch andere Grillaufsätze verwenden. Achten Sie darauf, dass Grillaufsatz und Grill-Unterschrank kombinierbar sind.**

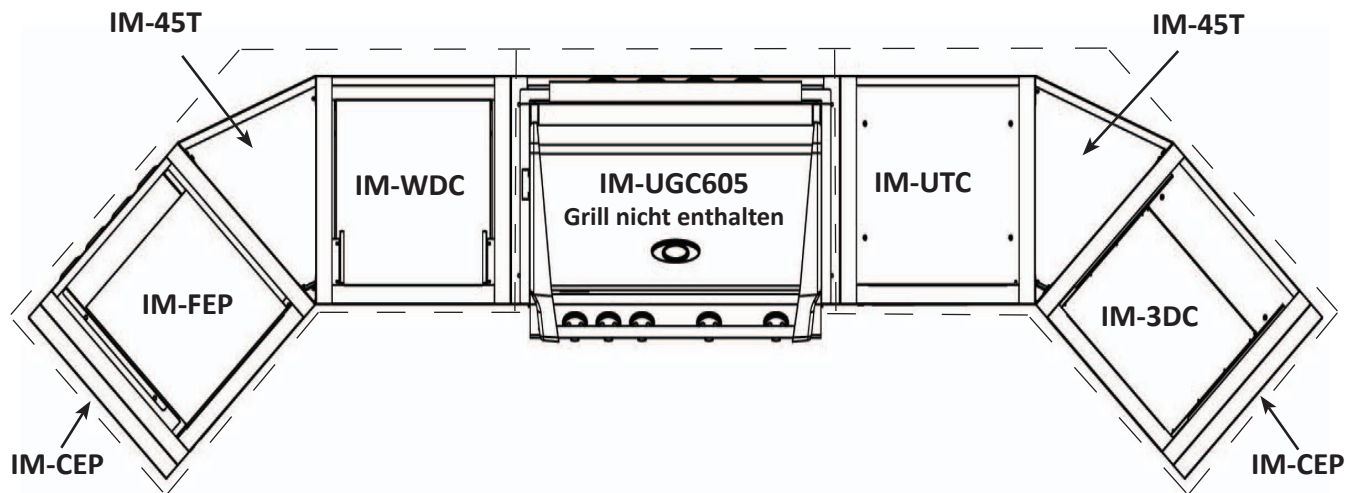
Beispiel 3: Abgewinkelte, freistehende OASIS™ Outdoorküche mit Grill-Unterschrank IM-UGC605 und Grillaufsatz BIM605RB-P



Das obige Beispiel zeigt eine freistehende und zweifach abgewinkelte OASIS™ Outdoorküche mit einem IM-UGC605 Grill-Unterschrank und einem Grillaufsatz BIM605RB-P.

Die gestrichelte Linie im Bild darunter symbolisiert die Arbeitsplatte (nicht im Lieferumfang enthalten). Sie schließt wiederum den Spalt zur Wand hin und verhindert so Ablagerungen oder Schmutz hinter dem Grill.

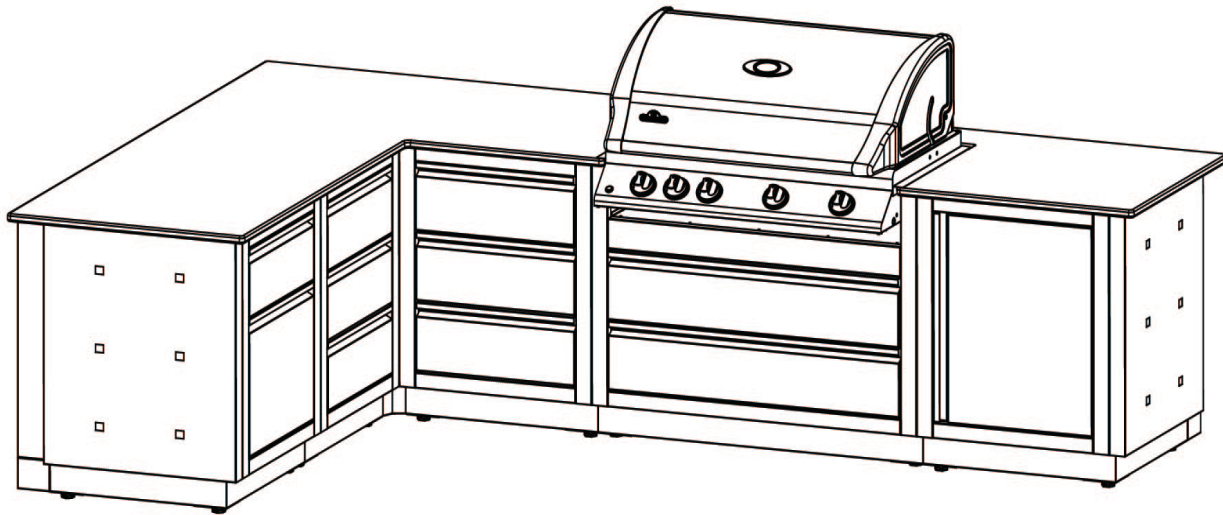
Mithilfe der IM 45T Verbindung werden die beiden Seitenteile ganz einfach im 45° Winkel mit dem Grill-Unterschrank verbunden. Die IM-CEP End-Paneele verdecken geschickt die Öffnungen für Gas- und Wasserleitungen und verleihen Ihrer OASIS™ Outdoorküche ein edles Finish.



MODULE	DESCRIPTION	QTY	SUBSTITUTE	DESCRIPTION	QTY
* IM-UGC605-CN	UNDER UNIT CABINET 605	1			
* BILEX605RB-P	LEX 605 BUILTIN PROPANE	1			
IM-UTC-CN	PROPANE TANK CABINET	1	IM-UDC-CN	SINGLE DOOR CABINET	1
IM-FEP-CN	FRIDGE CABINET END	1	IM-3DC-CN	THREE DRAWER CABINET	1
IM-3DC-CN	THREE DRAWER CABINET	1	IM-FEP-CN	FRIDGE CABINET END	1
IM-WDC-CN	WASTE DRAWER CABINET	1			
IM-45T-CN	45 DEGREE PANEL KIT	2			
IM-CEP-CN	CABINET END PANEL	2			

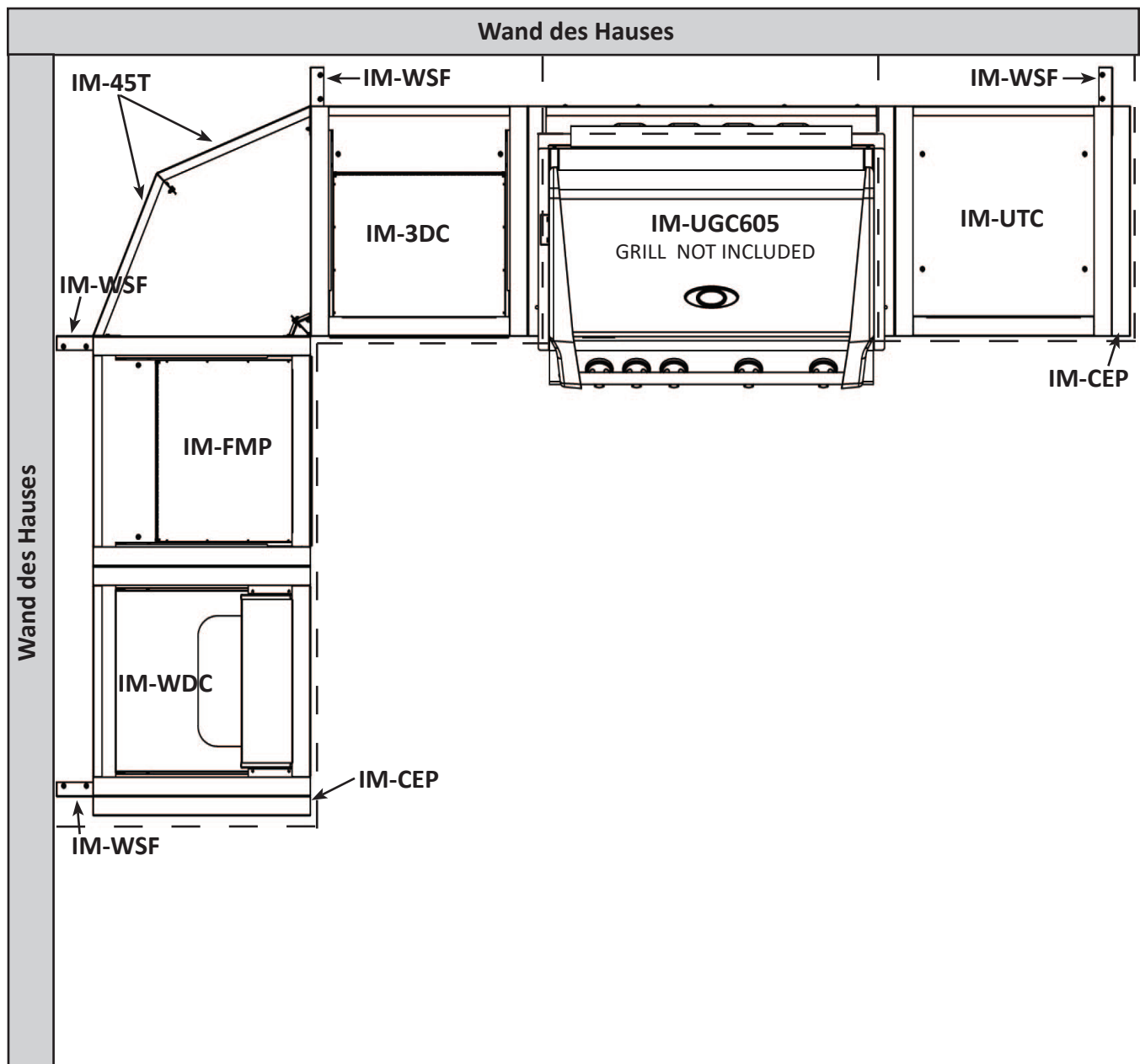
***Sie können auch andere Grillaufsätze verwenden. Achten Sie darauf, dass Grillaufsatz und Grill-Unterschrank kombinierbar sind. Napoleon model NFR055ORSS.**

Beispiel 4: 90° abgewinkelte OASIS™ Outdoorküche mit Grill-Unterschrank IM-UGC605 und Grillaufsatz BIM605RB-P an nicht brennbarer Wand



Das obige Beispiel zeigt eine freistehende und zweifach abgewinkelte OASIS™ Outdoorküche mit einem IM-UGC605 Grill-Unterschrank und einem Grillaufsatz BIM605RB-N. Die gestrichelte Linie im Bild darunter symbolisiert die Arbeitsplatte (nicht im Lieferumfang enthalten). Mithilfe von vier IM-WSF Wandabstandshalter werden die Module so an der Wand fixiert, dass die Rollhaube bequem zu öffnen und zu schließen ist. Die Abstandshalter bieten NICHT genug Distanz, um den Grill an einer brennbaren Mauer zu montieren! Die Arbeitsplatte sollte den Spalt zur Wand hin schließen, um Schmutz oder Laub hinter den Modulen zu vermeiden.

Mithilfe von zwei IM 45T Verbindungen werden zwei benachbarte Module ganz einfach im 90° Winkel miteinander verbunden. Die IM-CEP End-Paneele verdecken die Öffnungen für Gas- und Wasserleitungen geschickt und verleihen Ihrer OASIS™ Outdoorküche ein edles Finish.

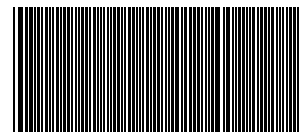


MODULE	DESCRIPTION	QTY	SUBSTITUTE	DESCRIPTION	QTY
* IM-UGC605-CN	UNDER UNIT CABINET 605	1			
* BILEX605RB-P	LEX 605 BUILTIN PROPANE	1			
IM-3DC-CN	THREE DRAWER CABINET	1			
IM-FMP-CN	FRIDGE CABINET MIDDLE	1	IM-3DC-CN	THREE DRAWER CABINET	1
IM-UTC-CN	SINGLE DOOR CABINET	1	IM-UTC-CN	PROPANE TANK CABINET	1
IM-WDC-CN	WASTE DRAWER CABINET	1	IM-FEP-CN	FRIDGE CABINET END	1
IM-WSF-CN	WALL STANDOFF KIT	4			
IM-45T-CN	45 DEGREE PANEL KIT	2			
IM-CEP-CN	CABINET END PANEL	2			

***Sie können auch andere Grillaufsätze verwenden. Achten Sie darauf, dass Grillaufsatz und Grill-Unterschrank kombinierbar sind. Napoleon model NFR055ORSS.**



Napoleon products are protected by one or more U.S. and Canadian and/or foreign patents or patents pending.



N415-0417CE-DE