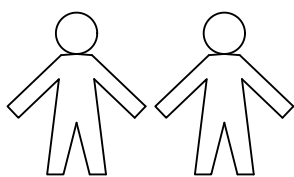
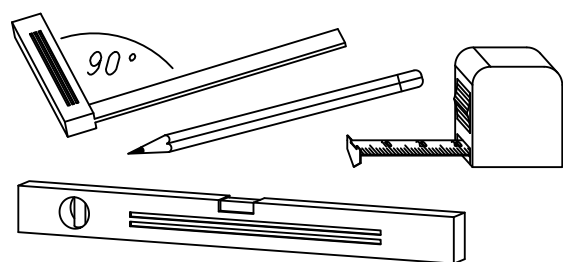
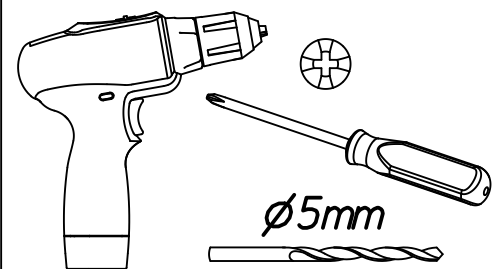


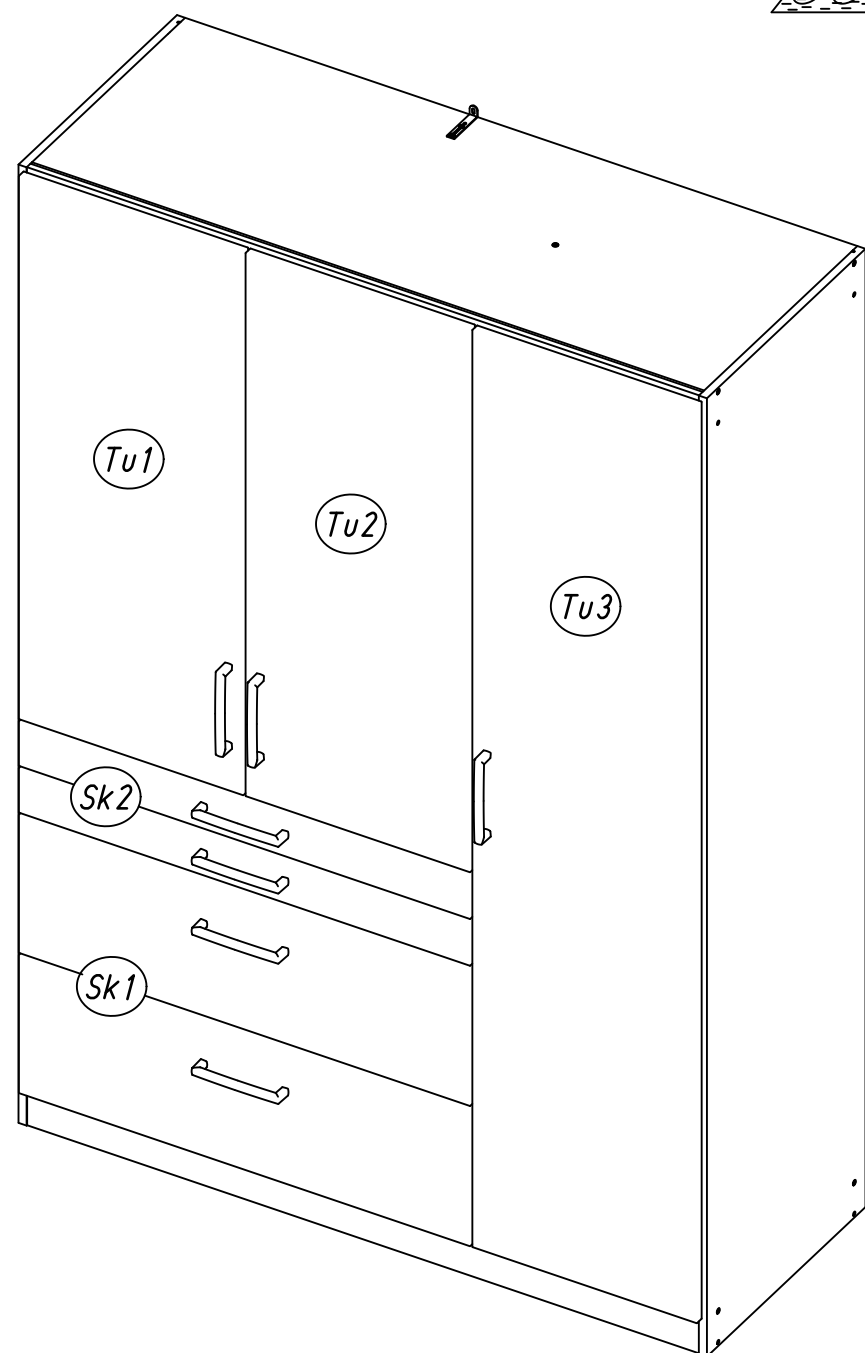
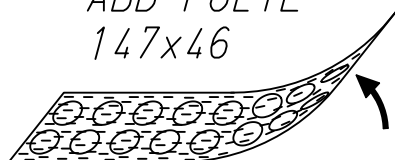
1.

M1944_03

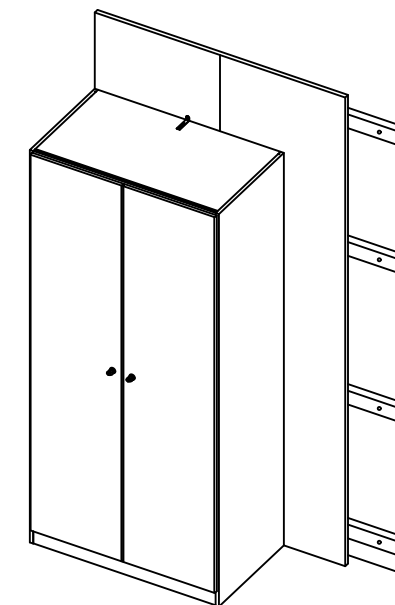
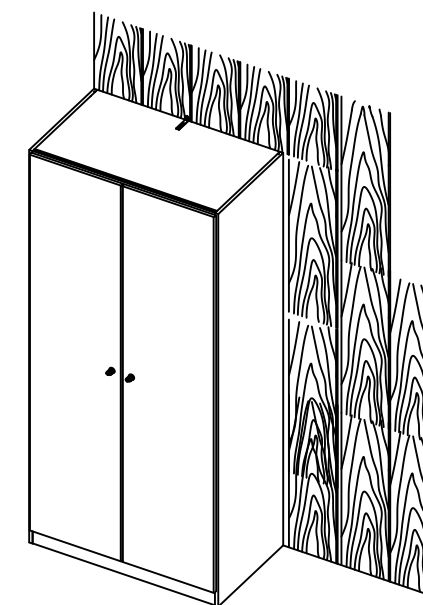
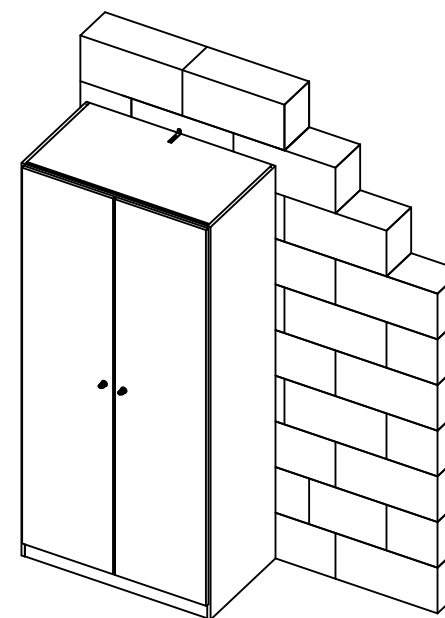
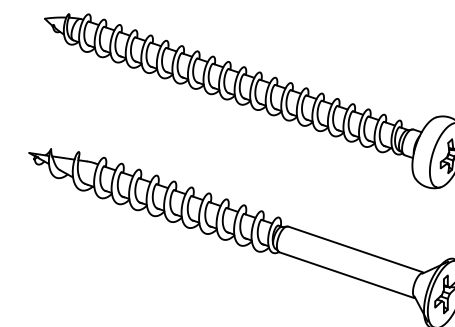
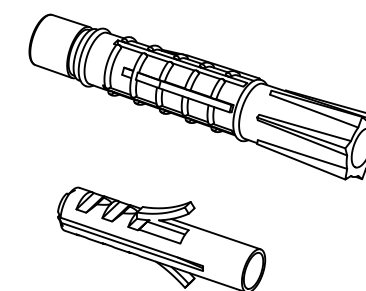
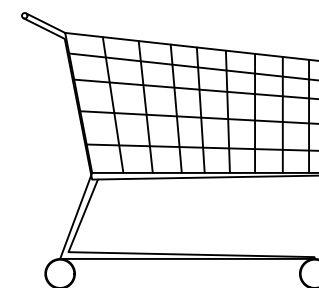
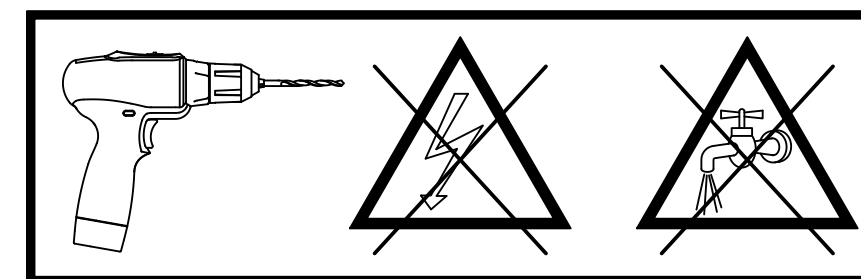
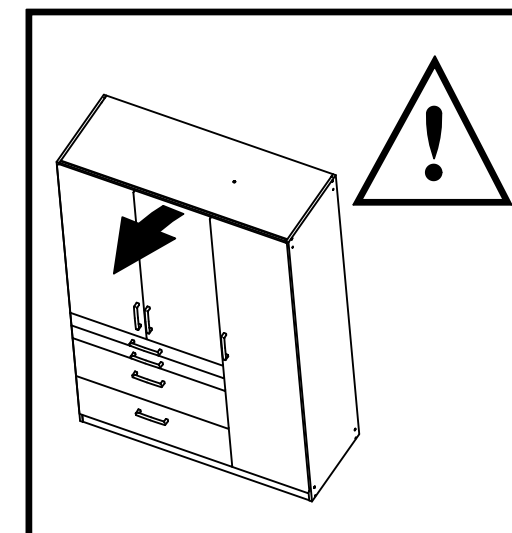
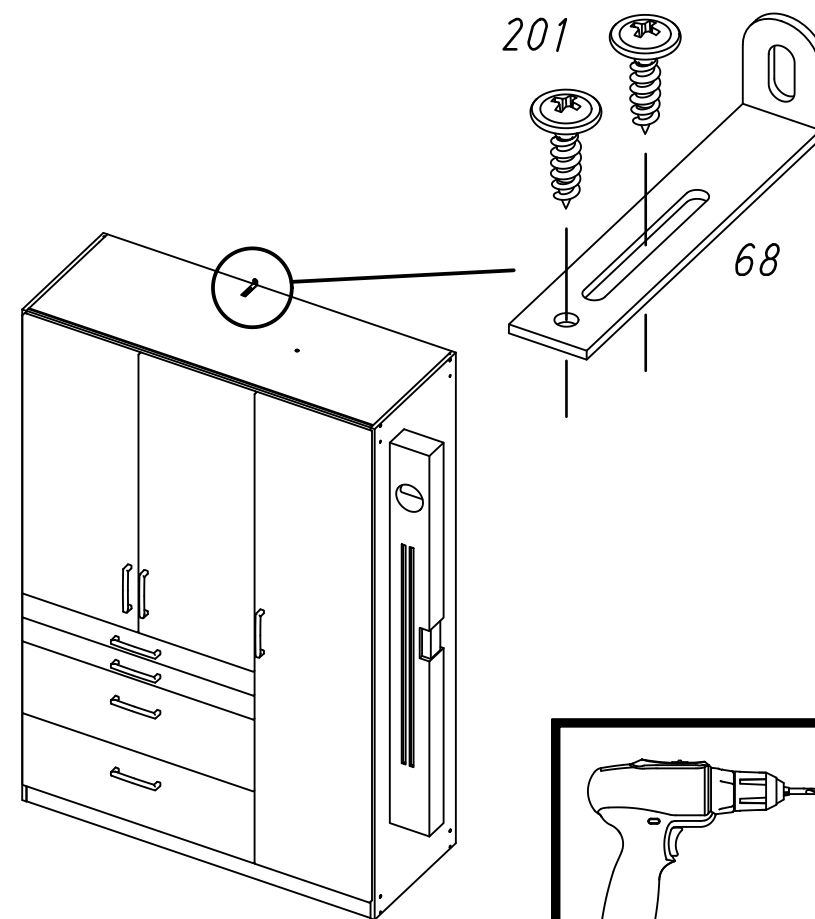
rauch



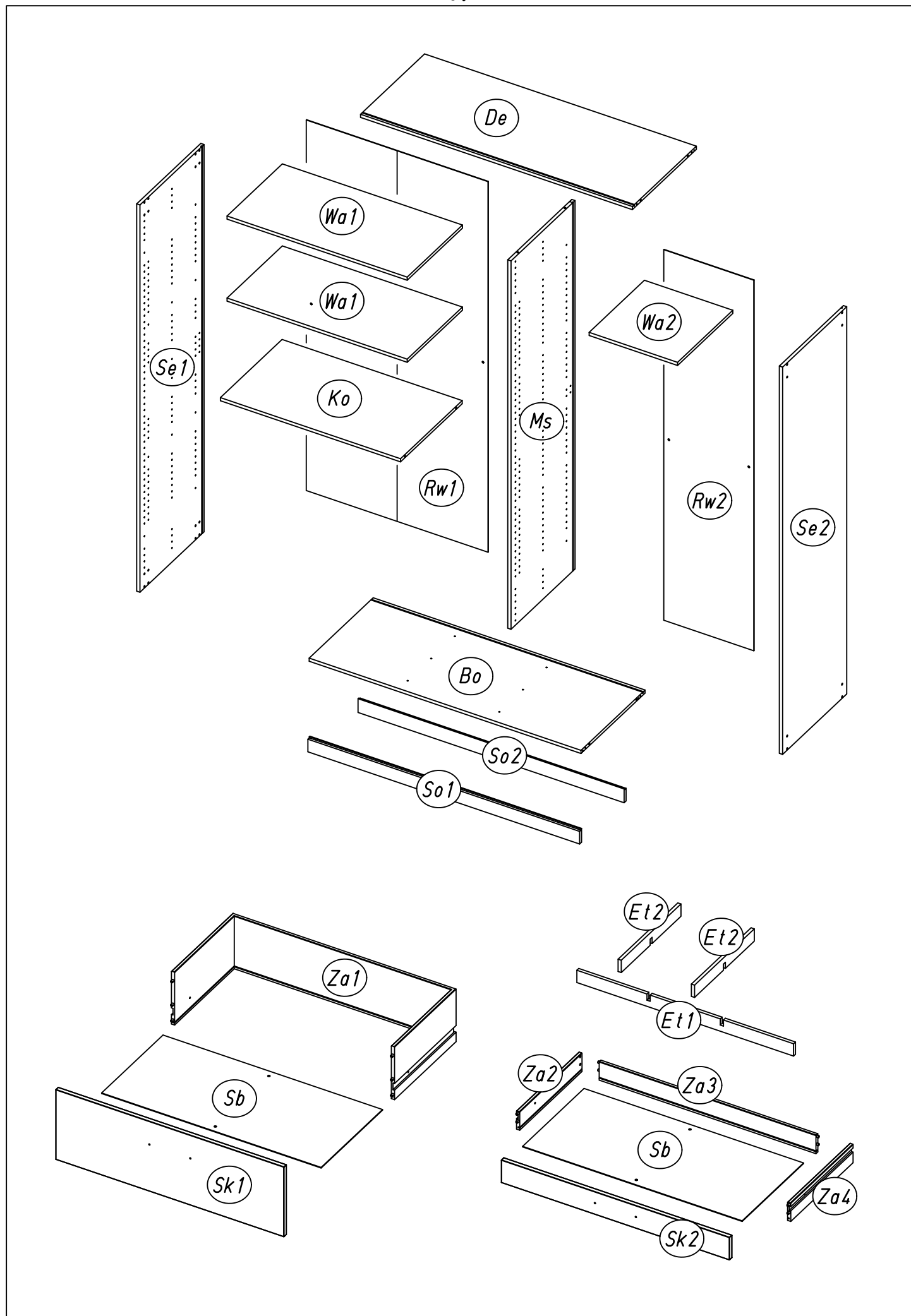
ABD-FOLIE
147x46



2.

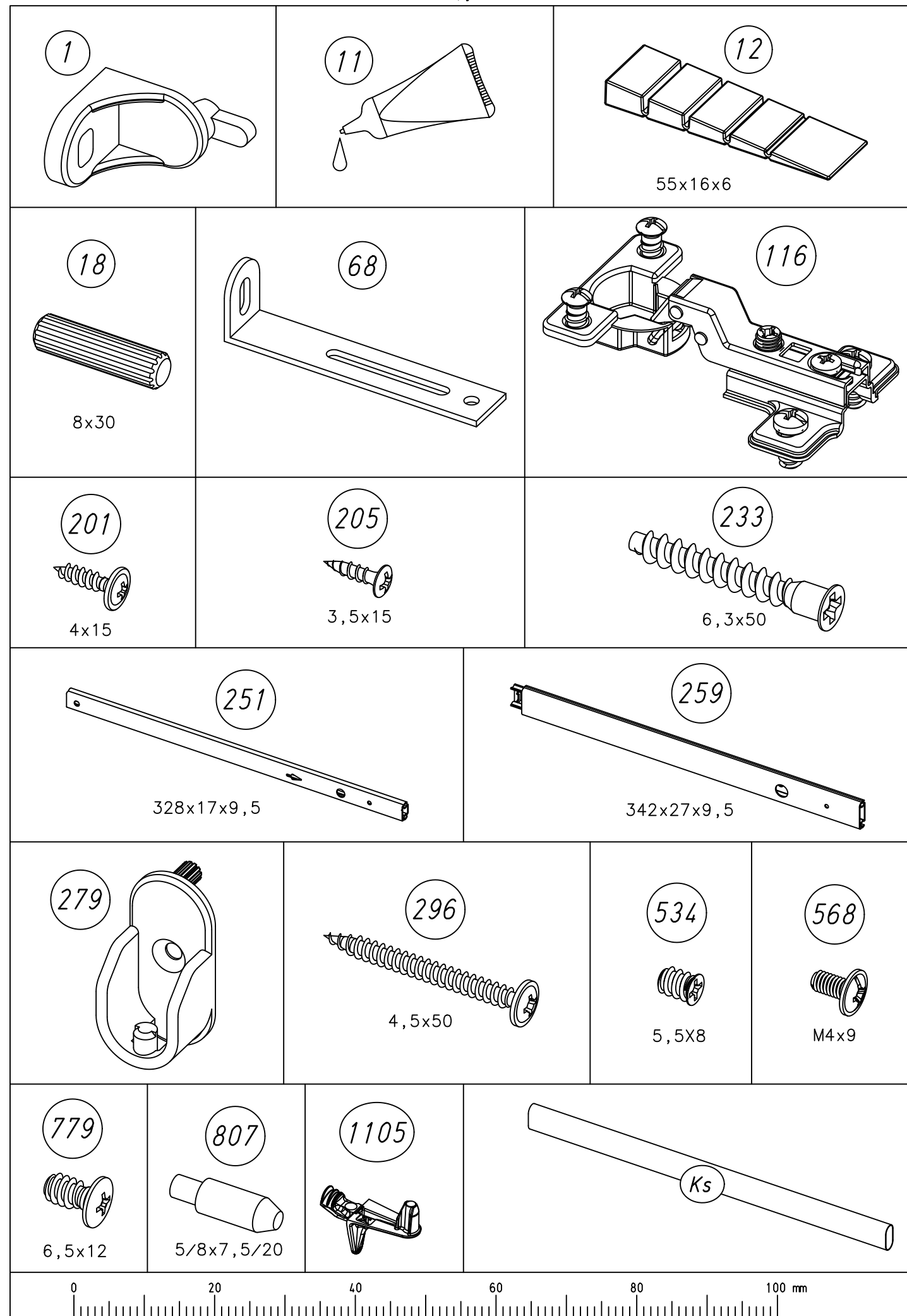


3.



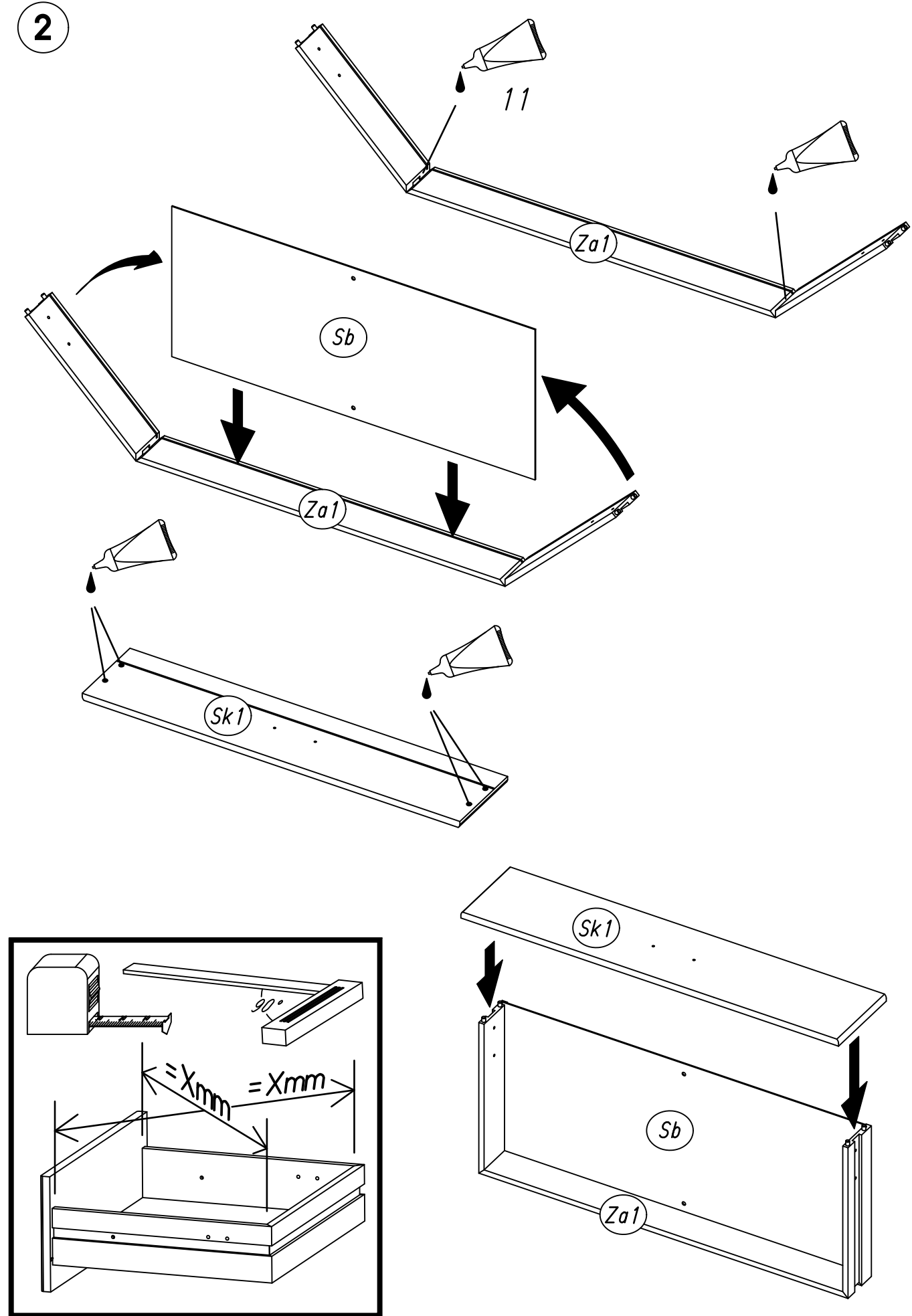
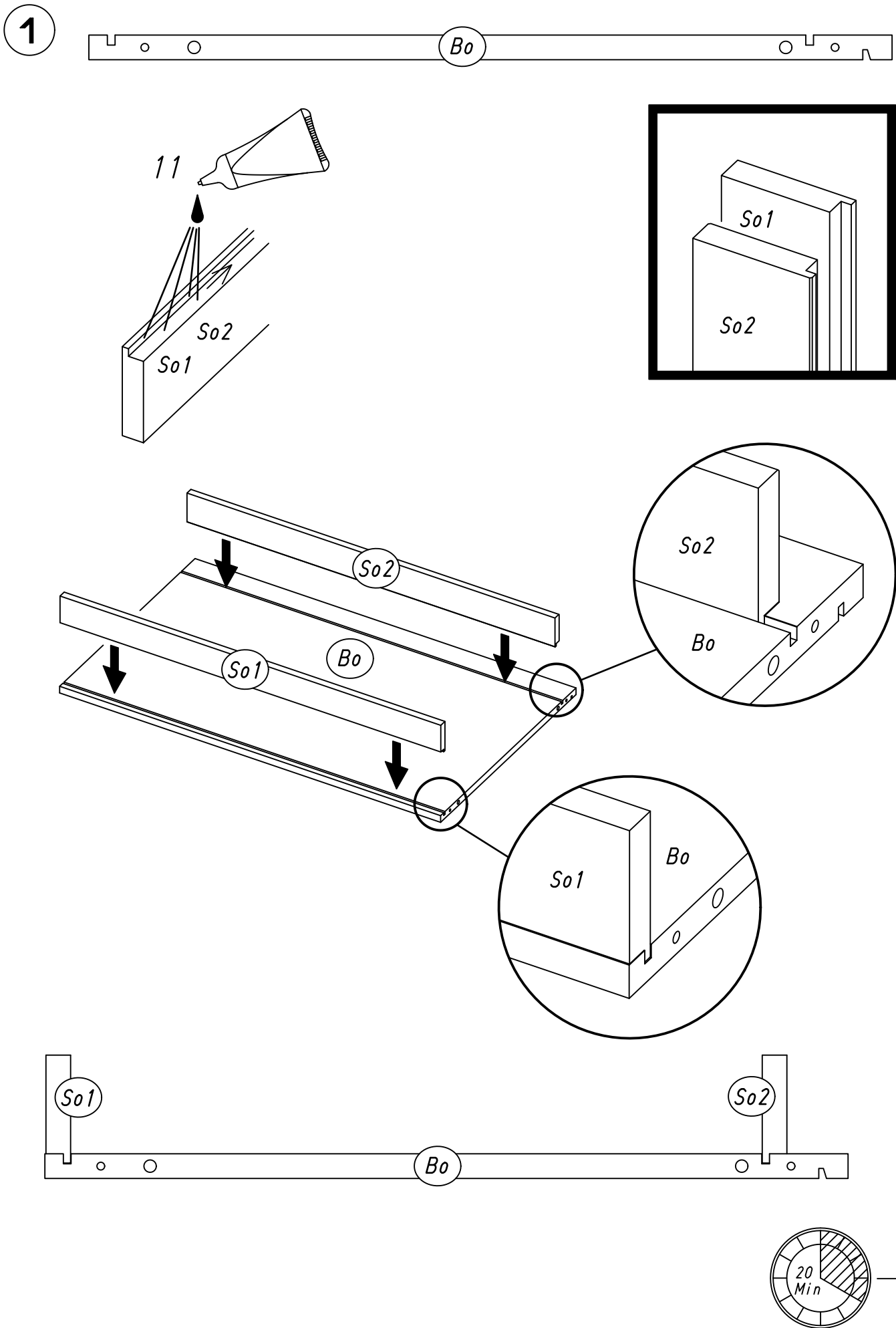
M1944

4.

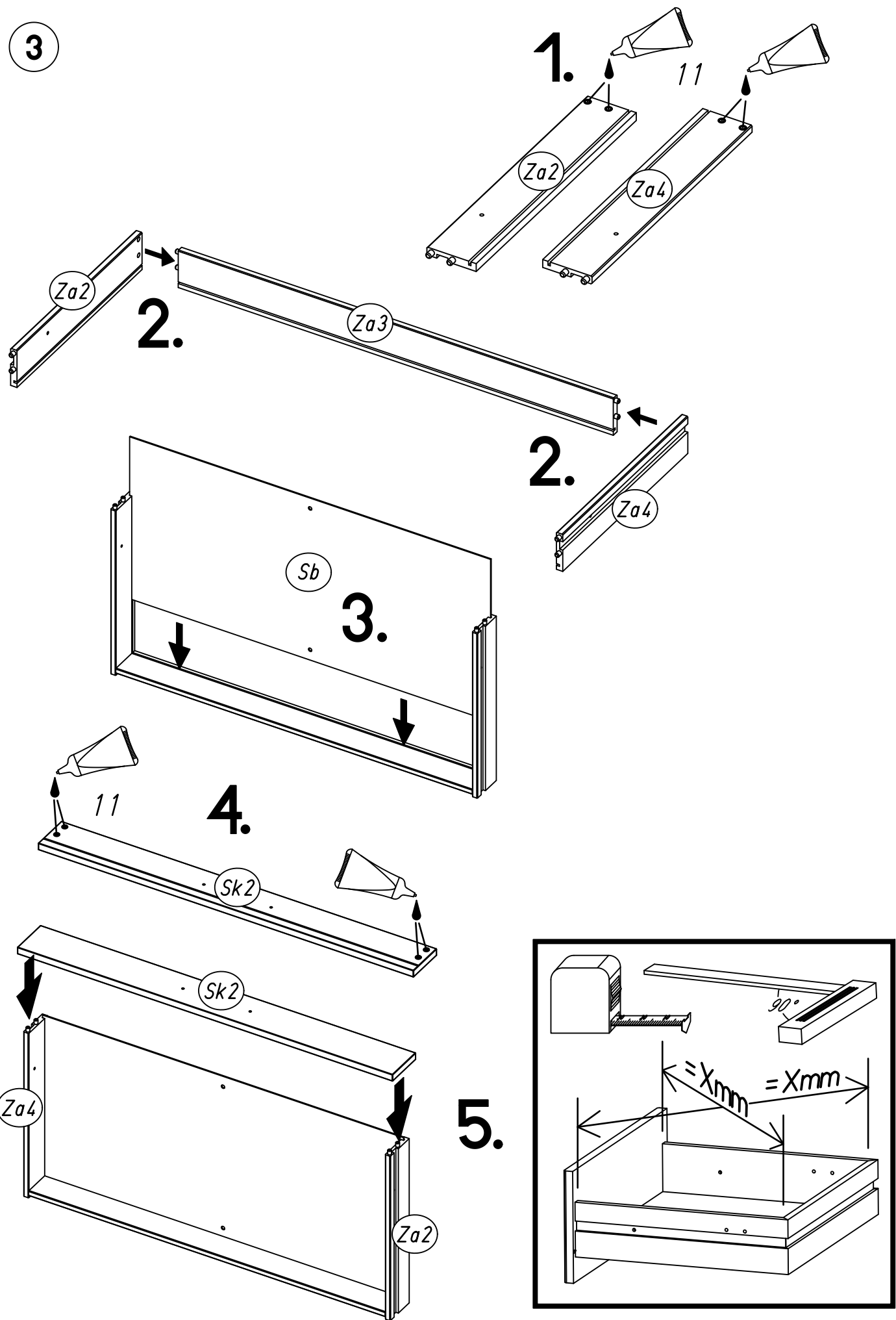


0 20 40 60 80 100 mm

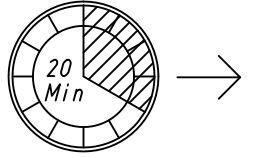
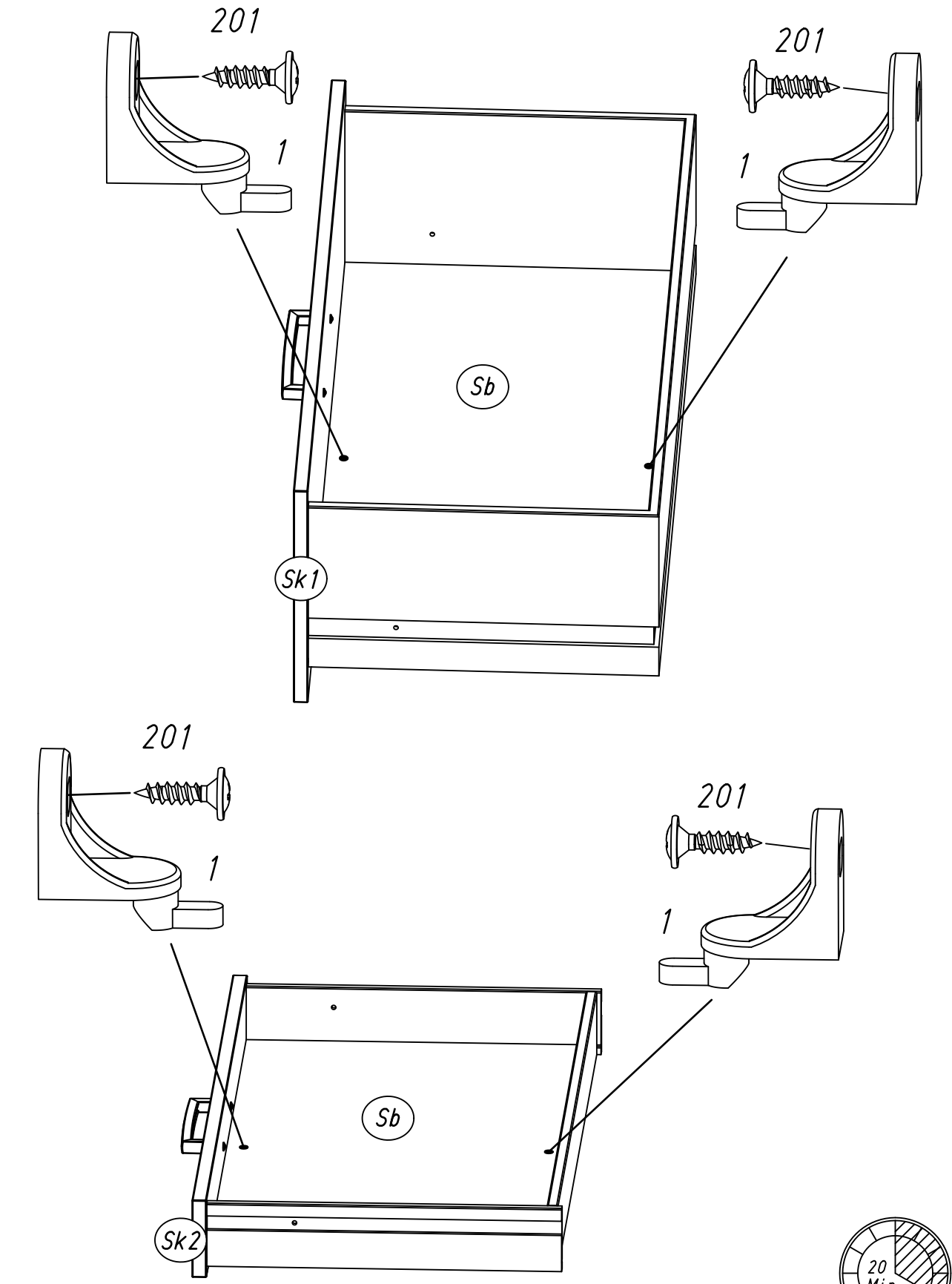
M1944



3

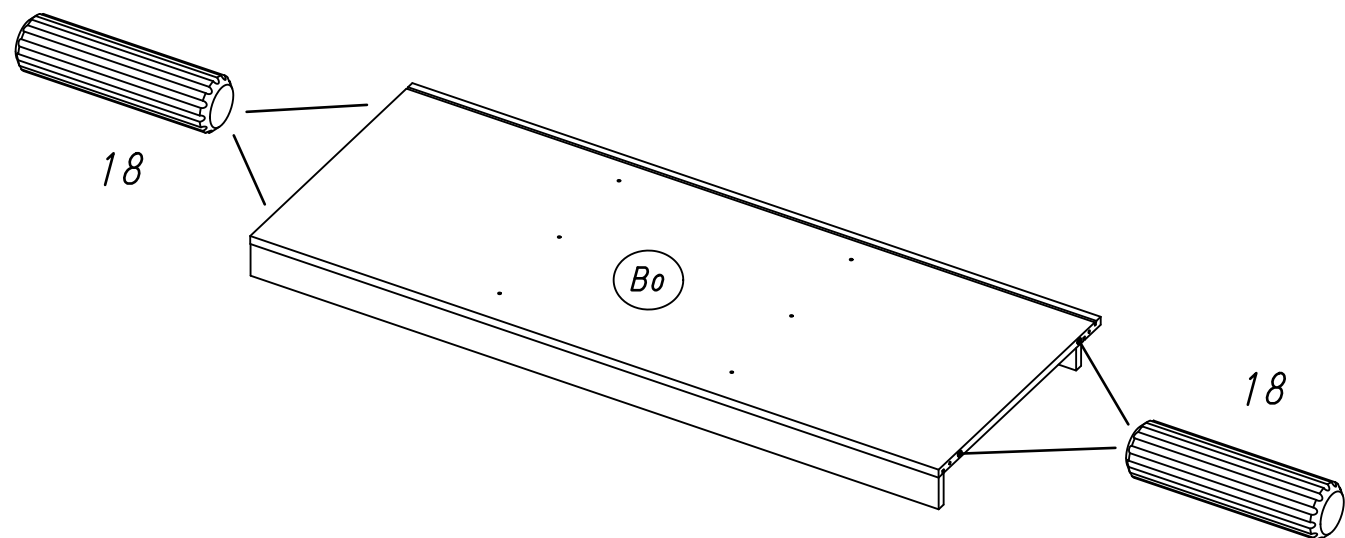


4 1 201

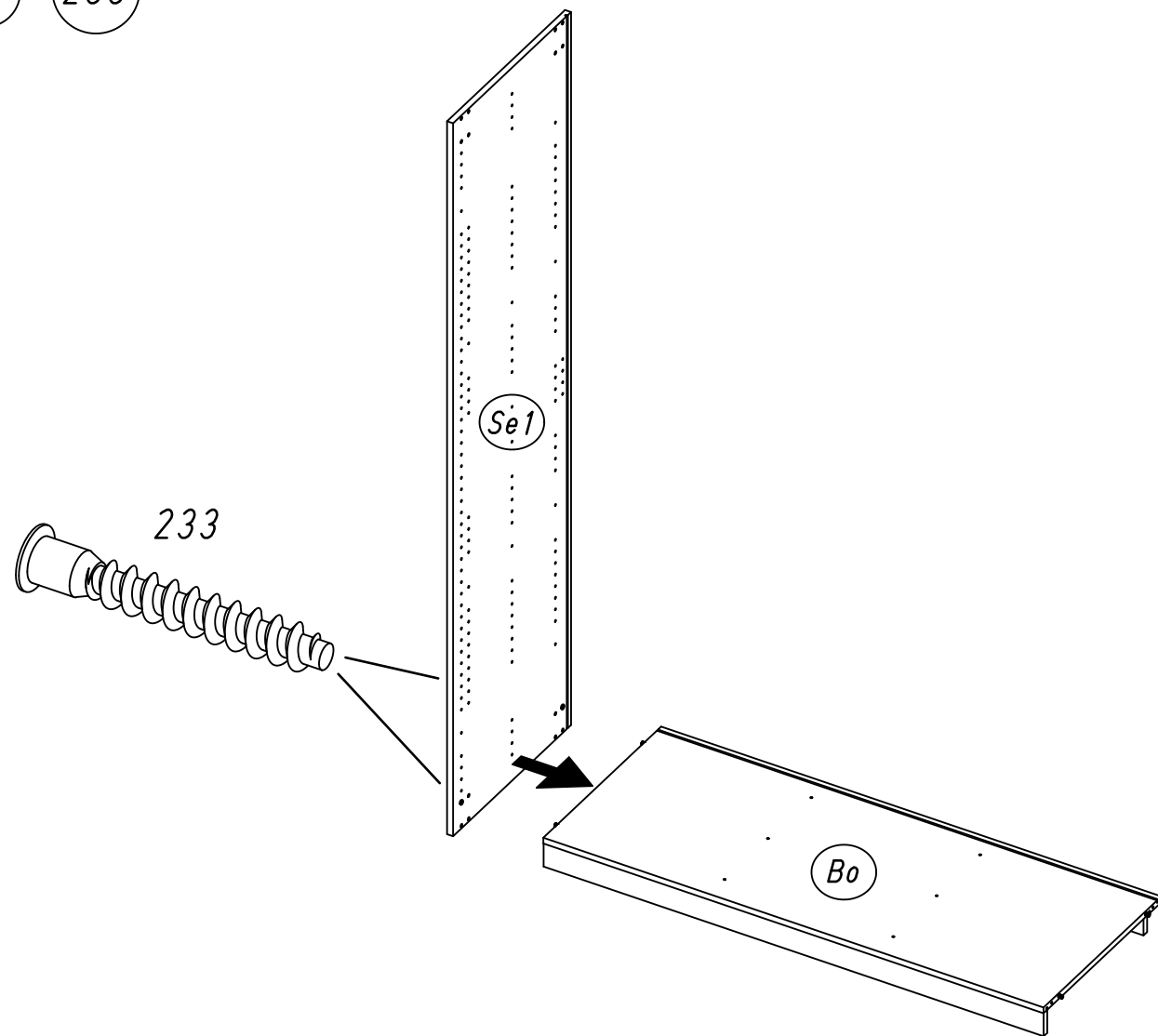


9.

5 18



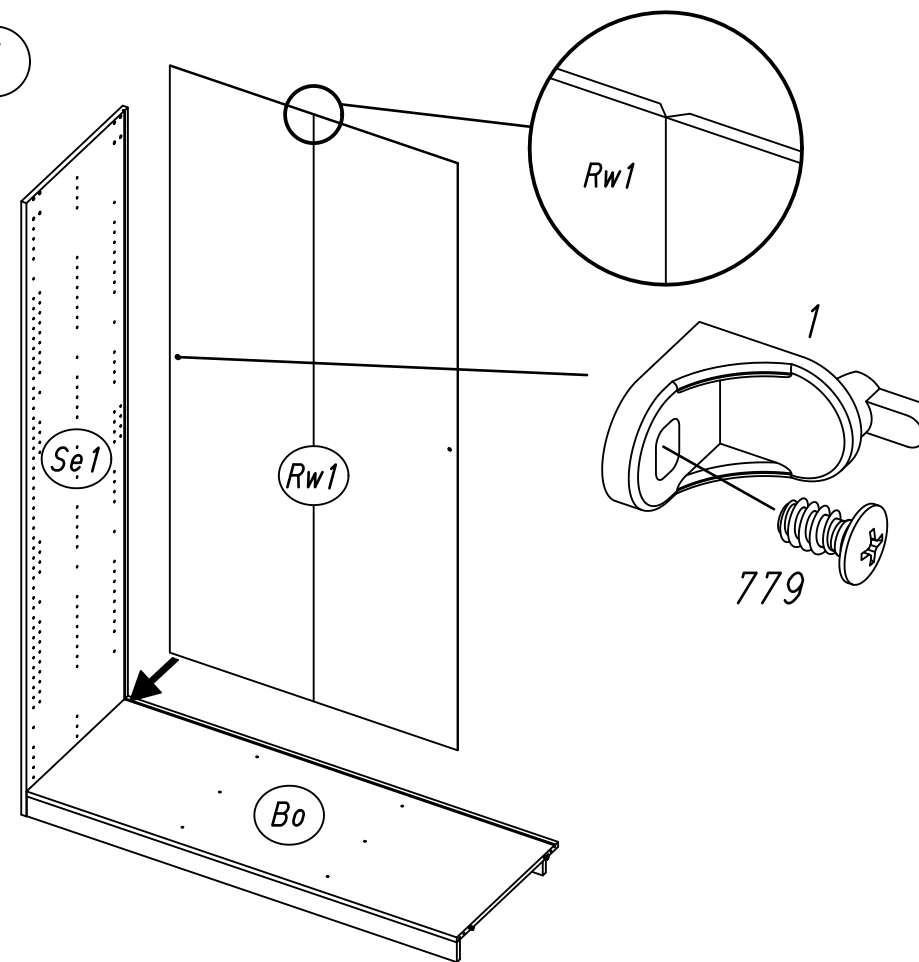
6 233



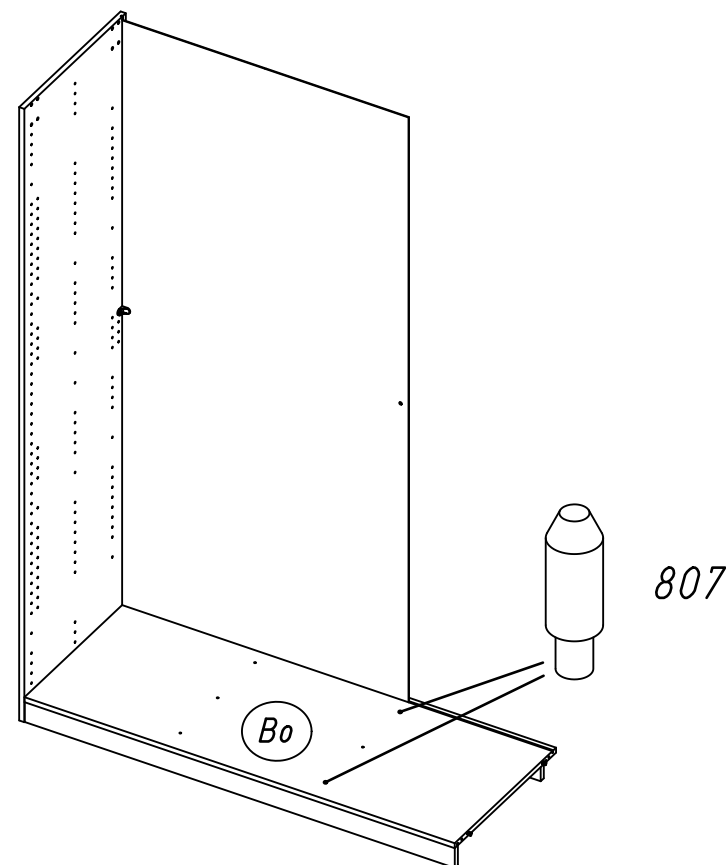
M1944

10.

7 779 1



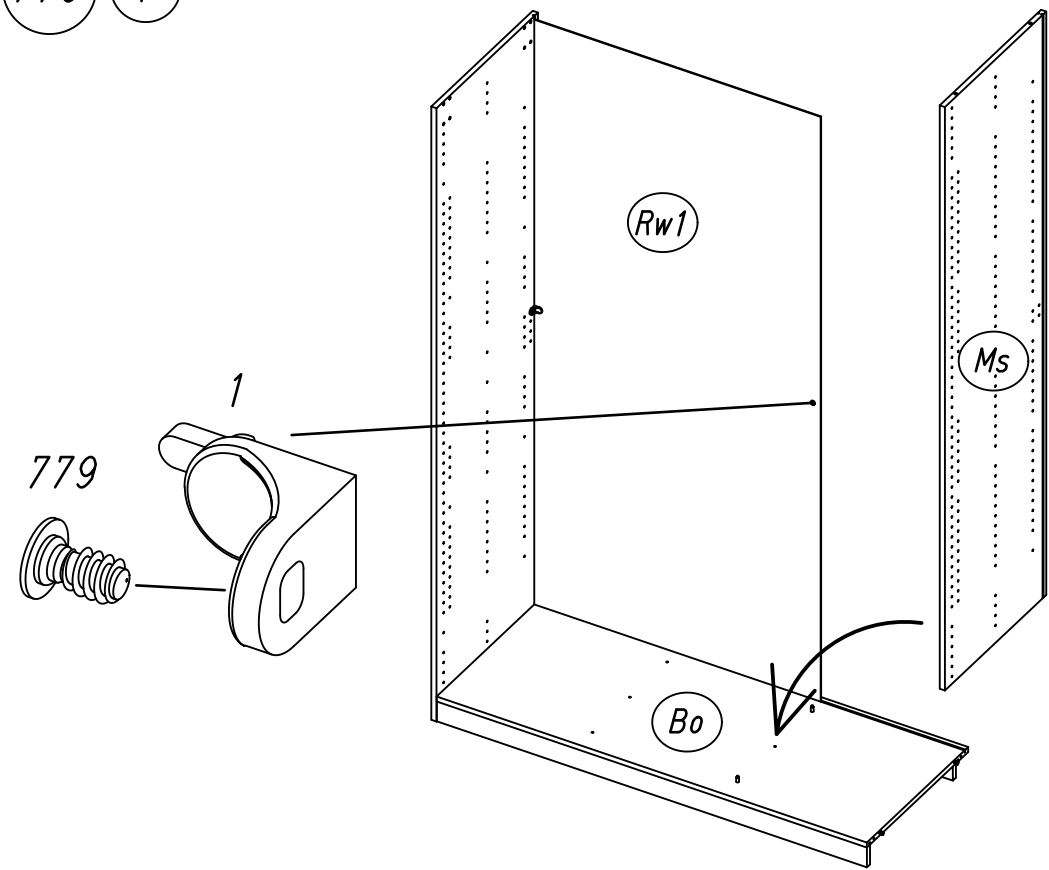
8 807



M1944

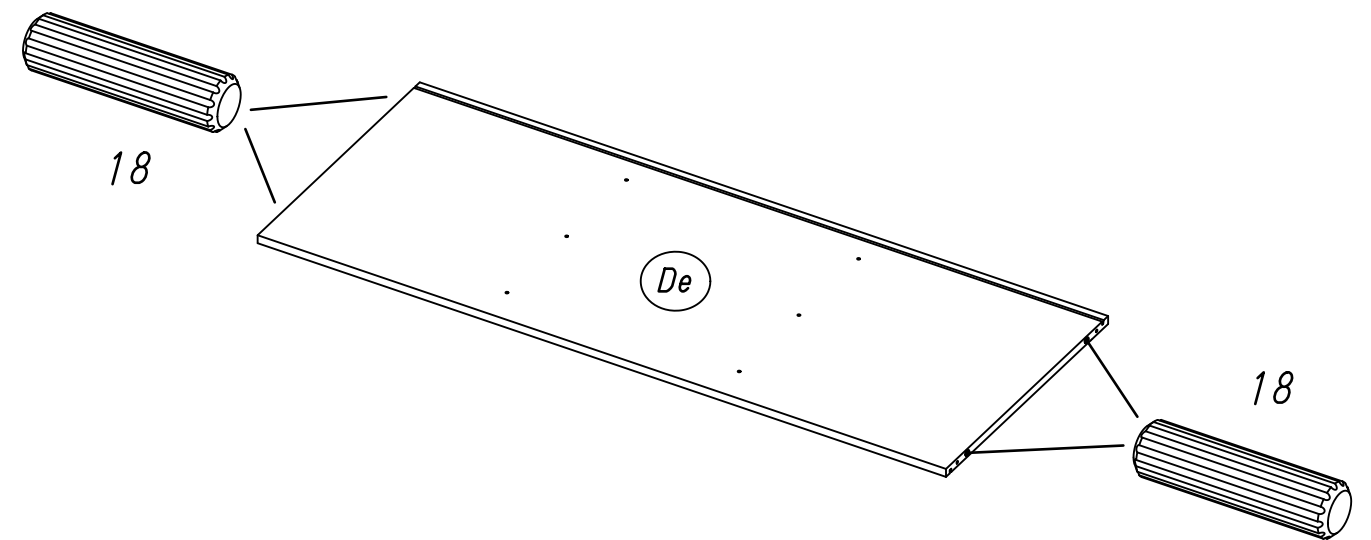
11.

9 779 1

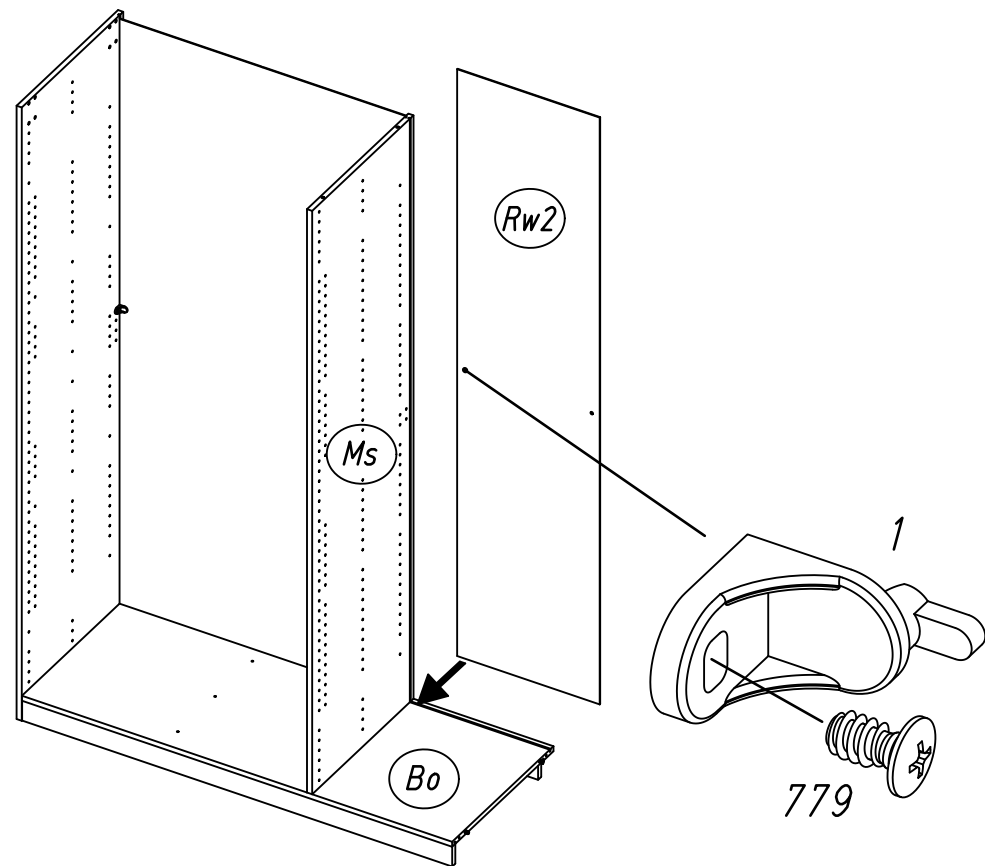


12.

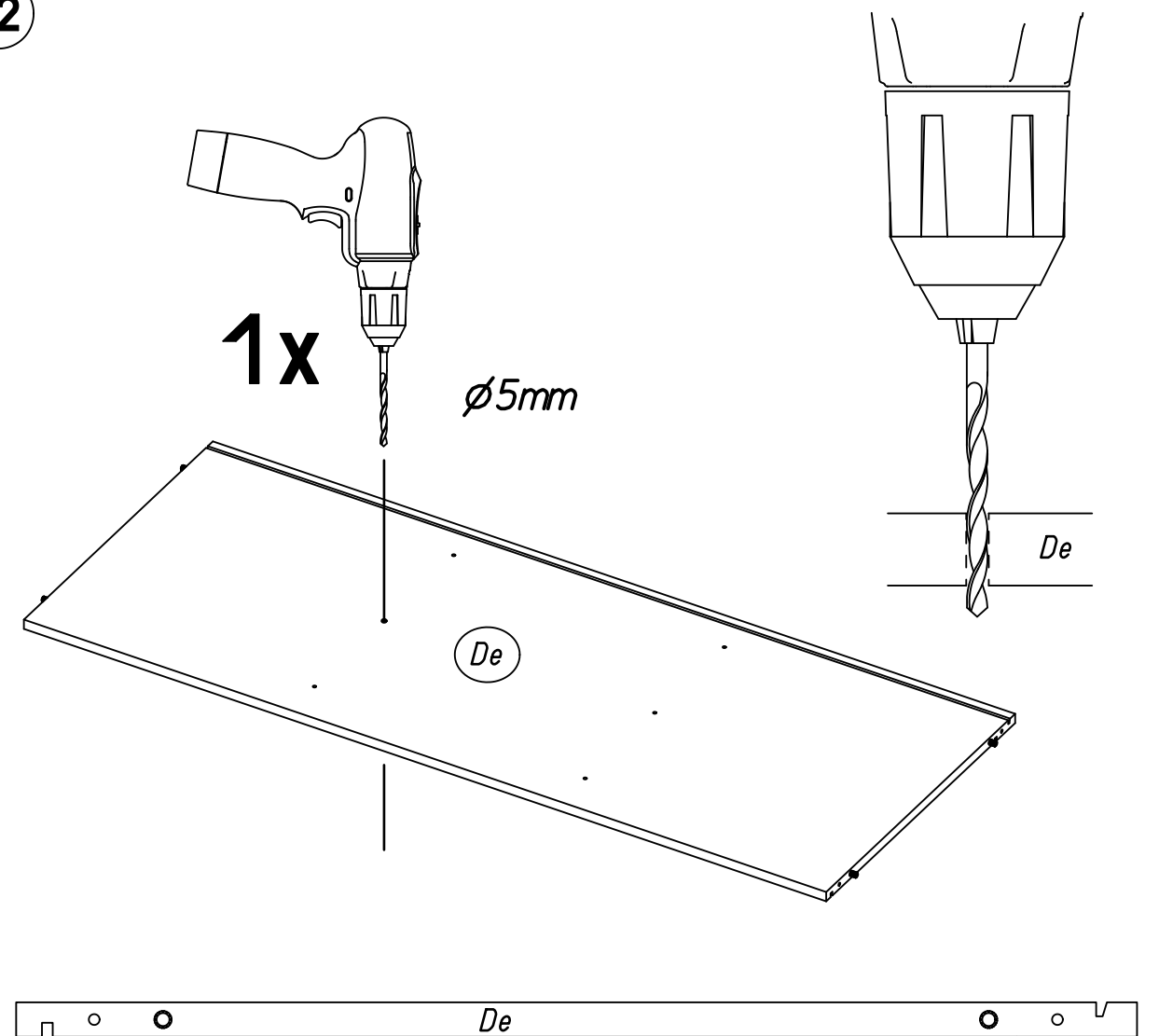
11 18



10 779 1

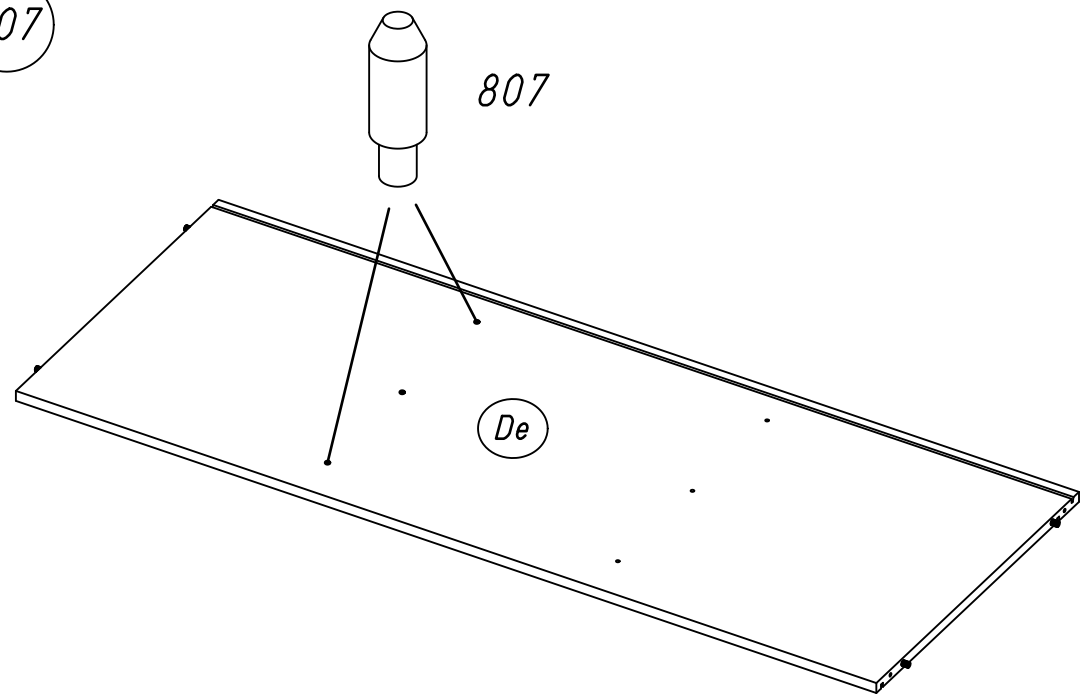


12



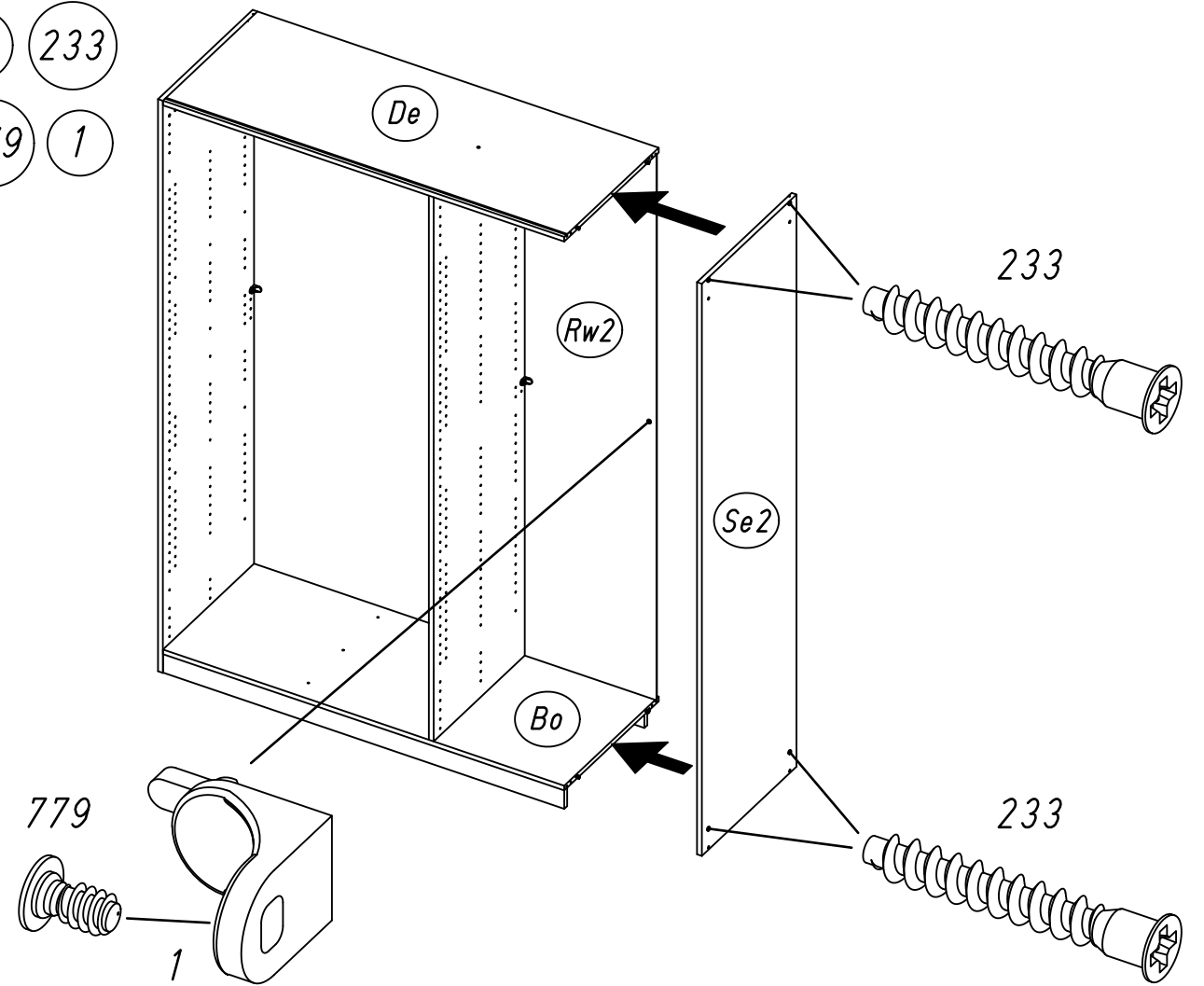
13.

13 807

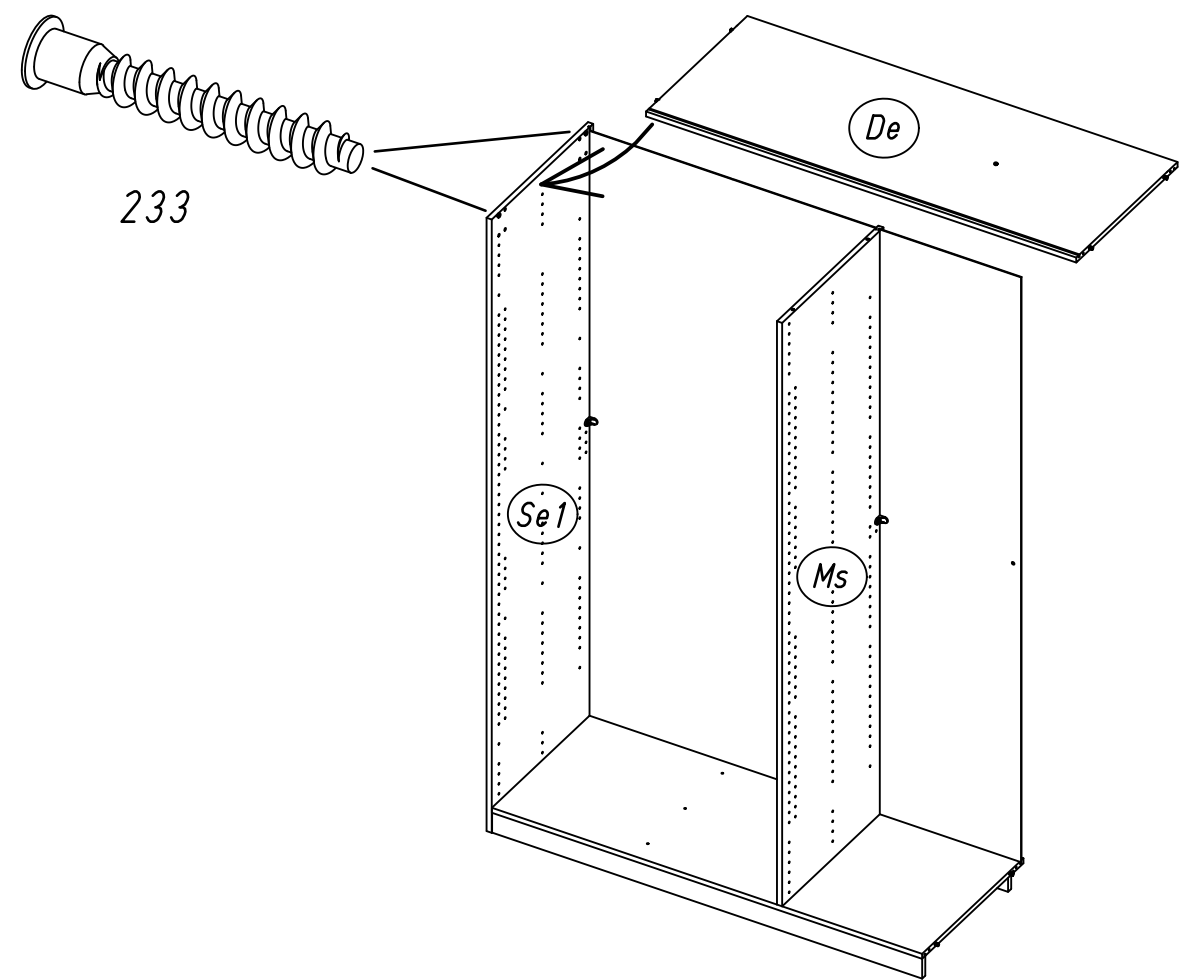


14.

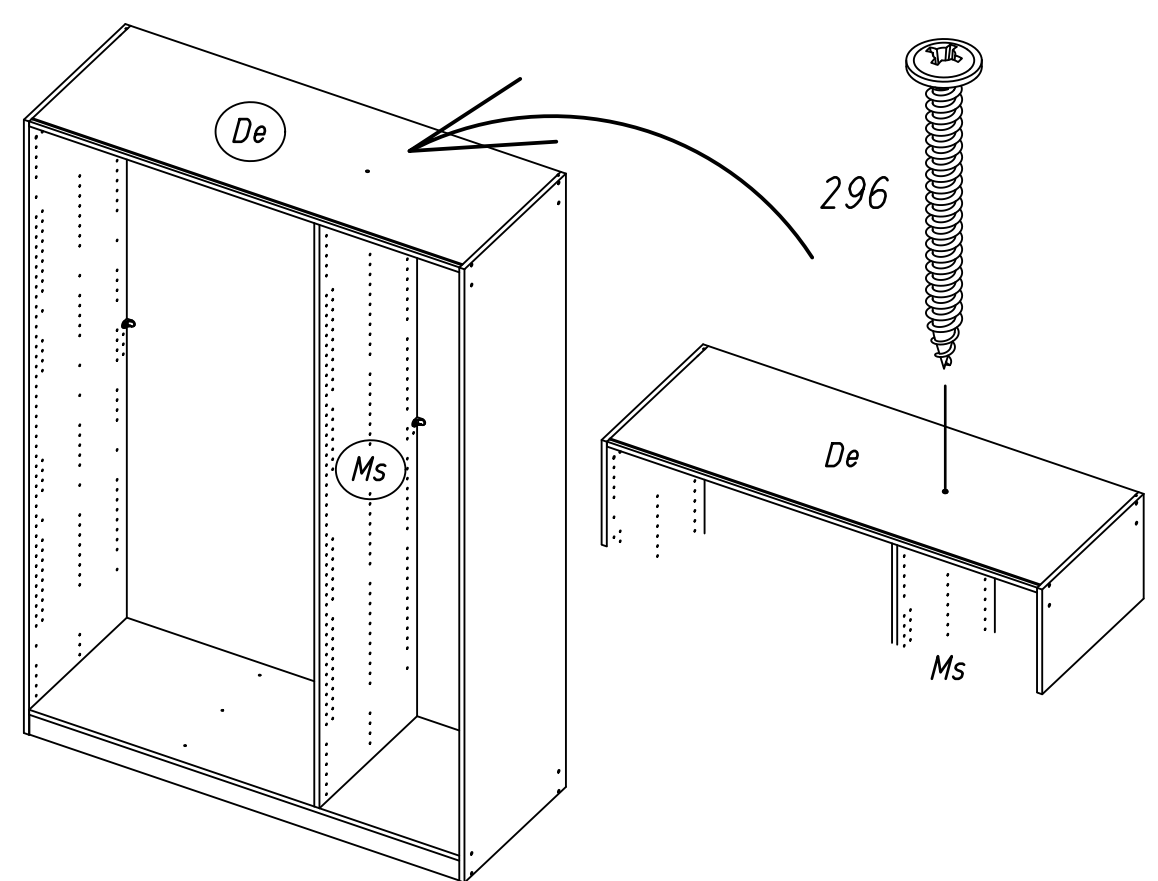
15 233
779 1



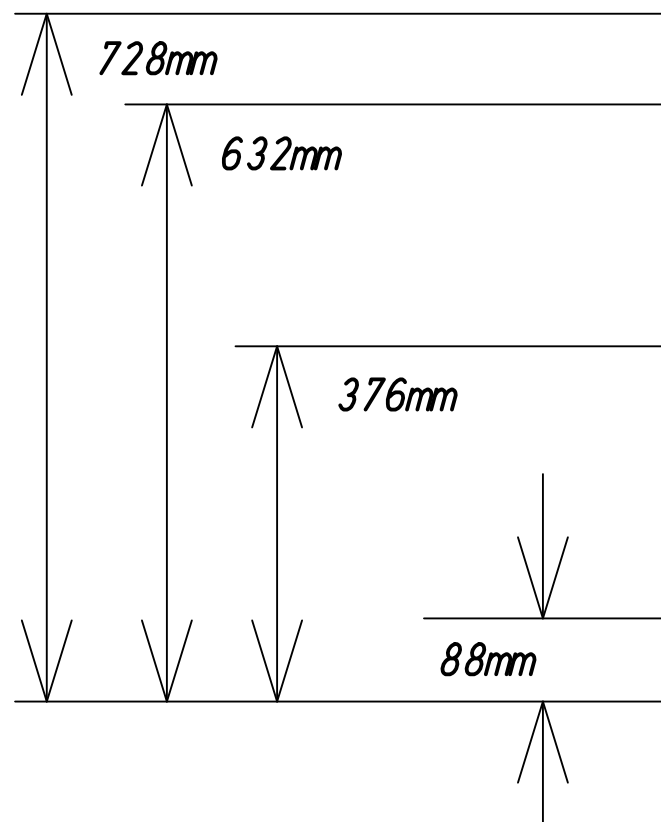
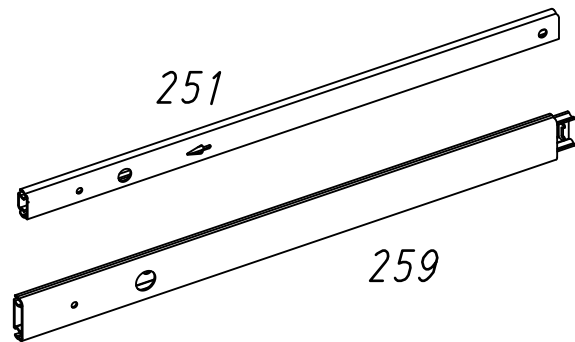
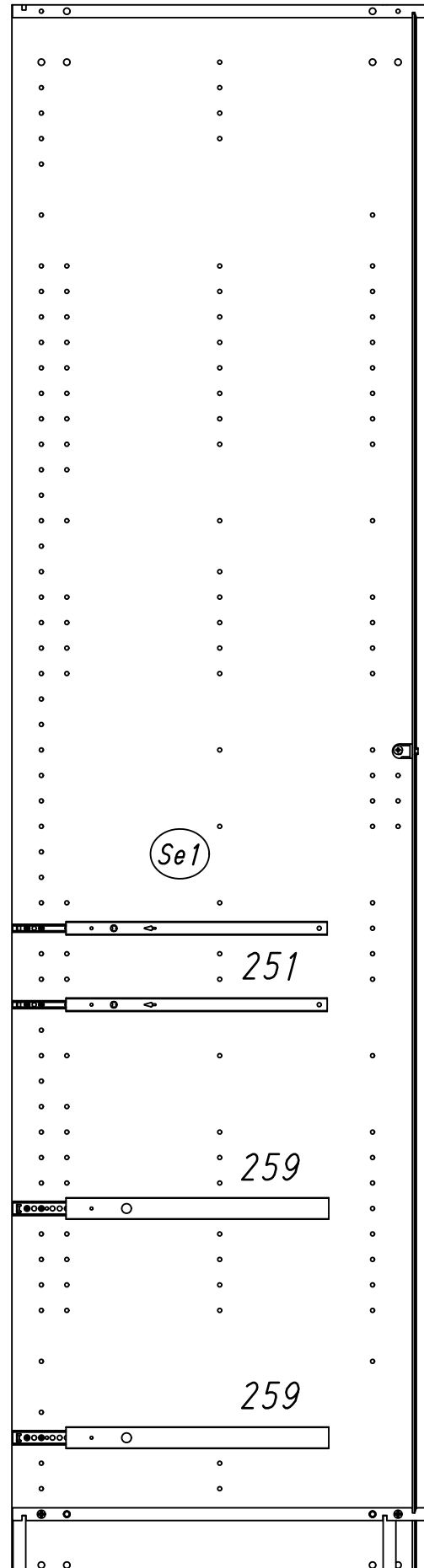
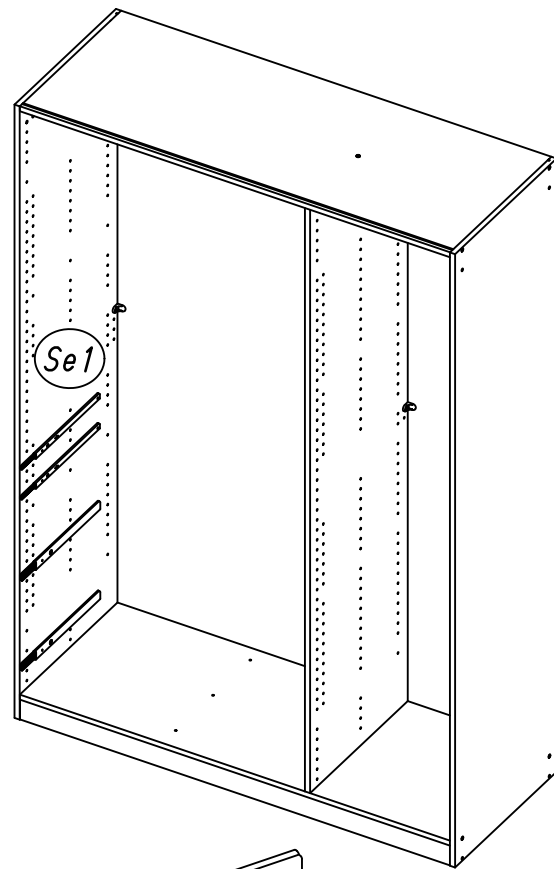
14 233



16 296

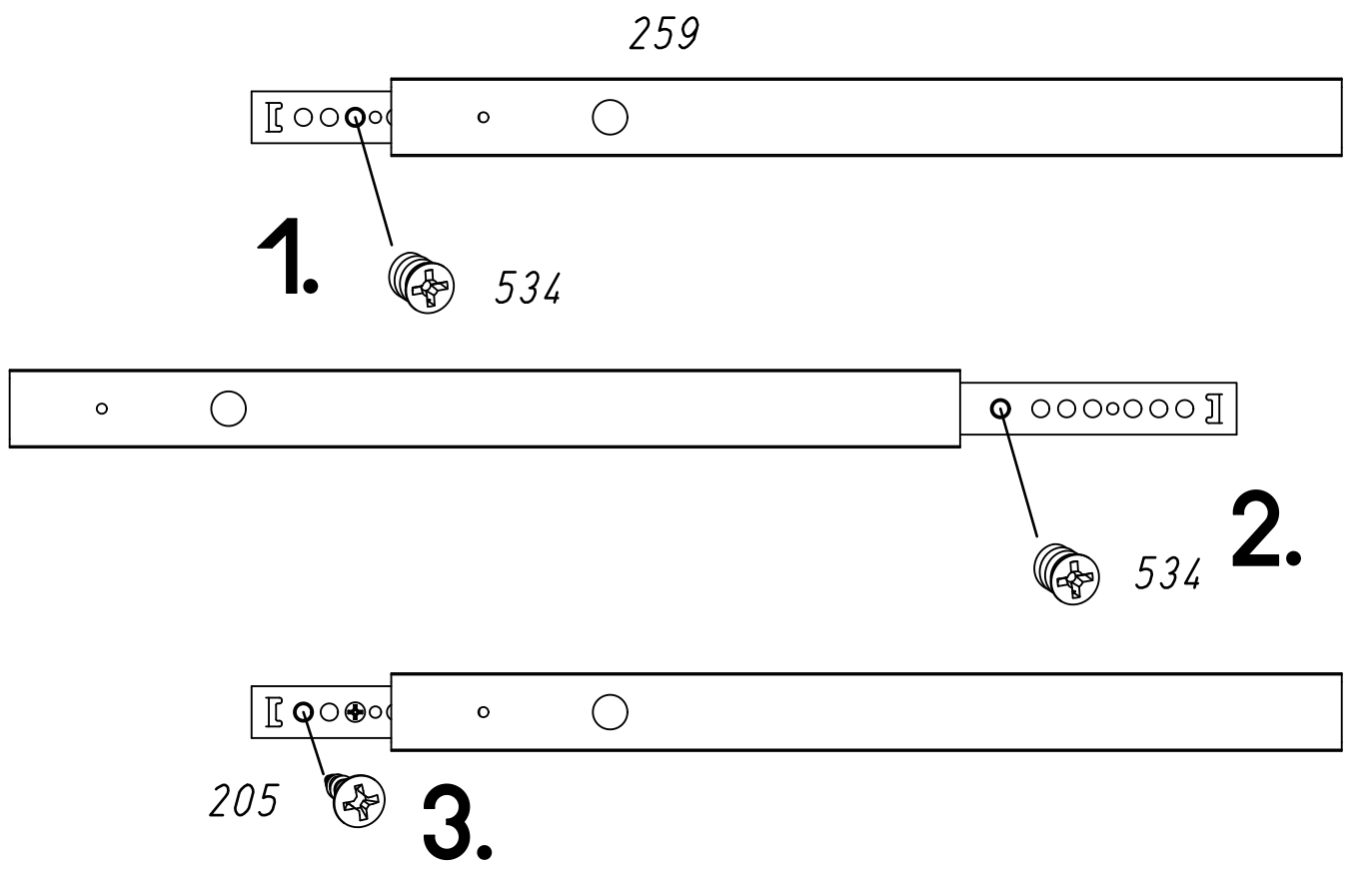
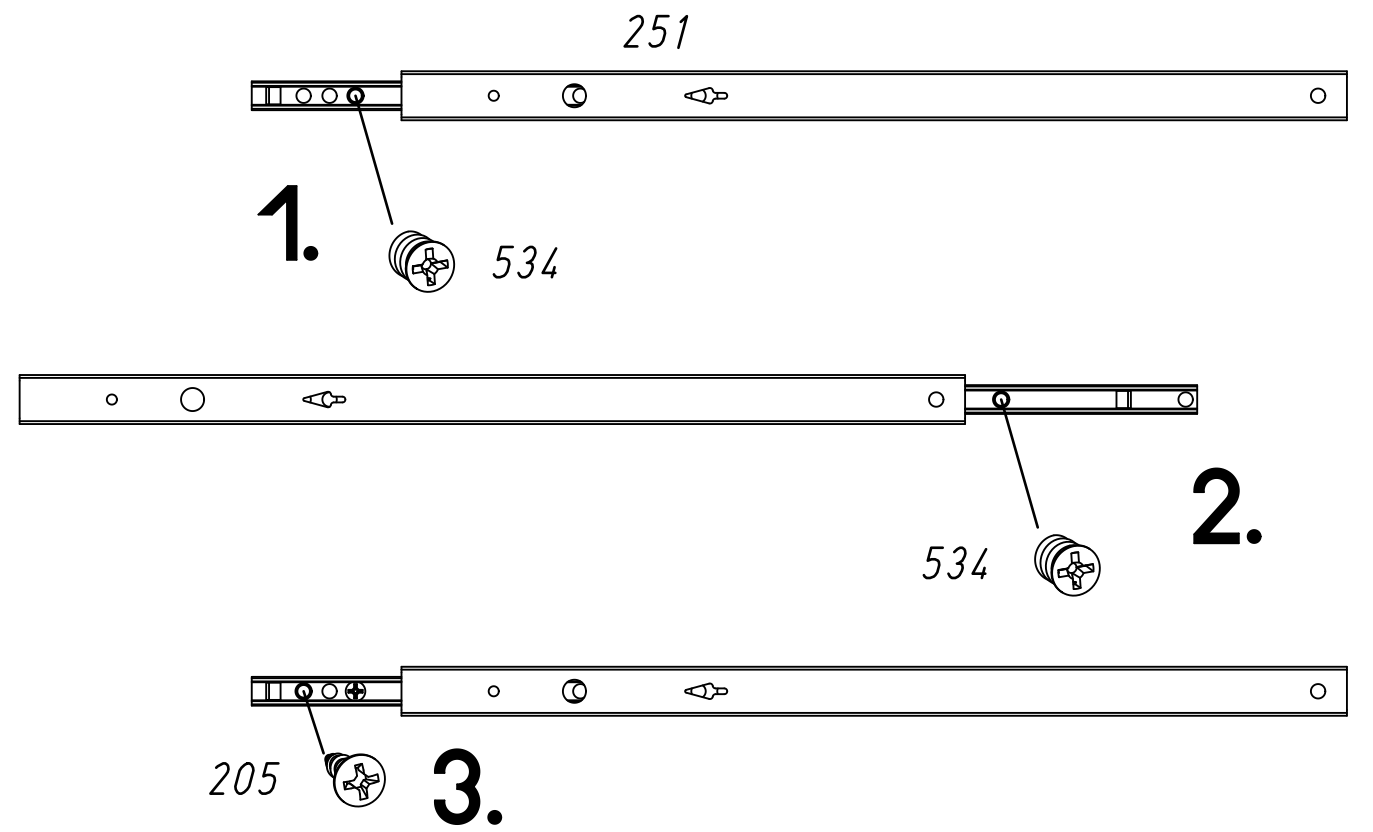


17

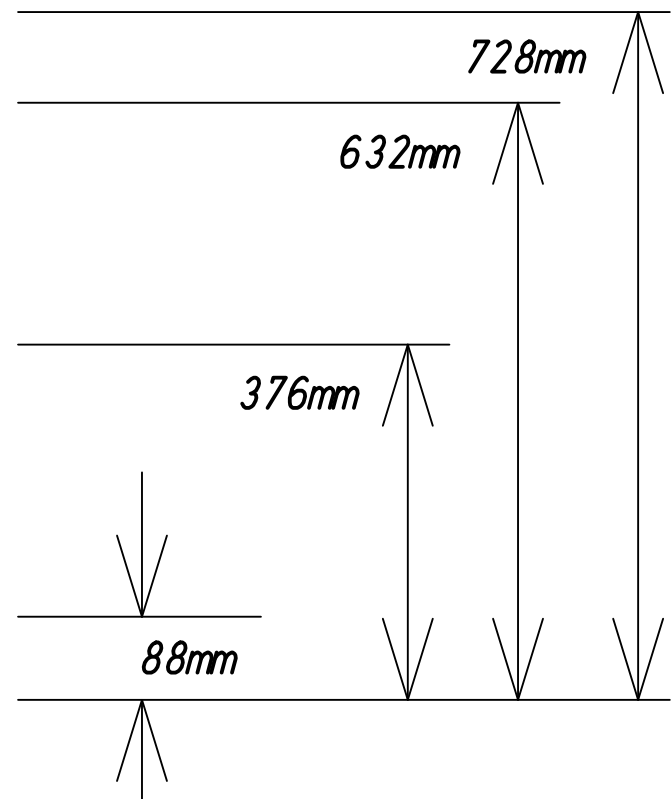
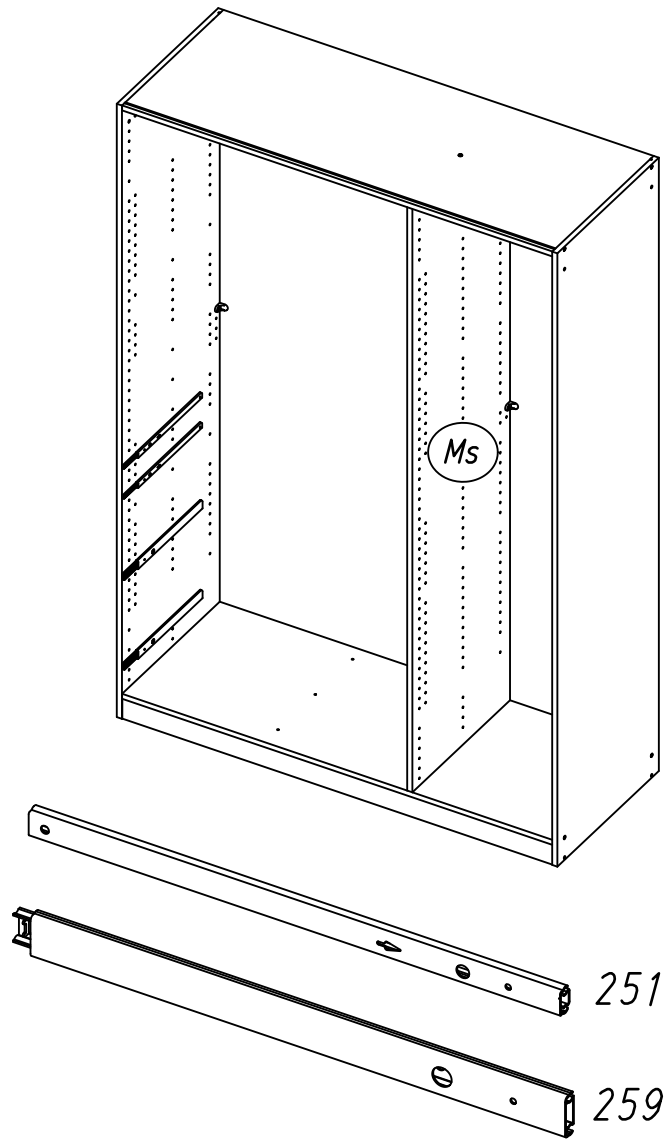
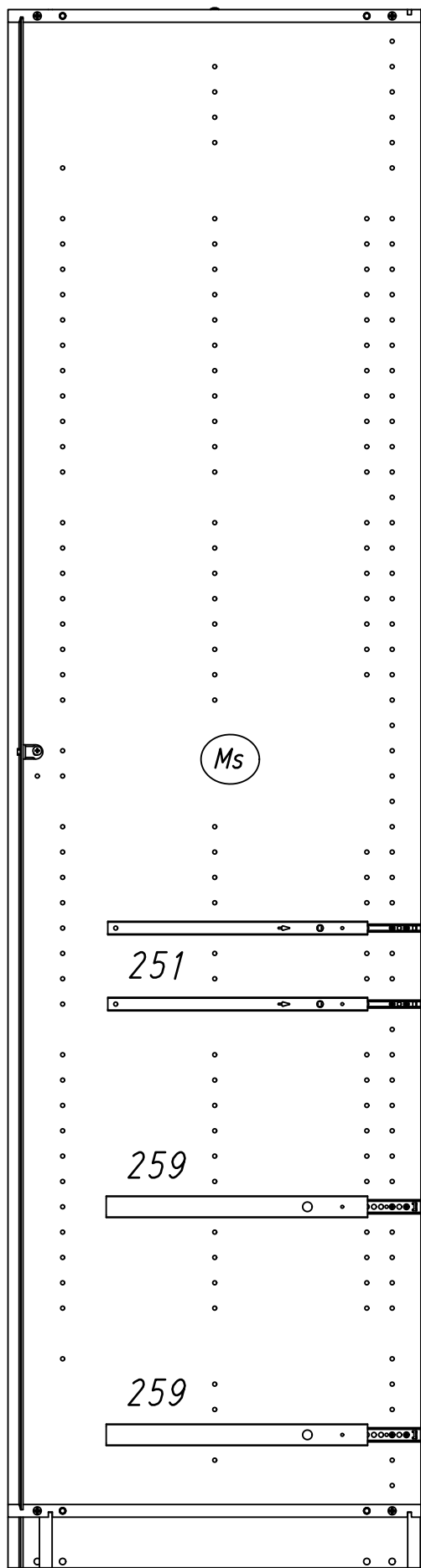


18

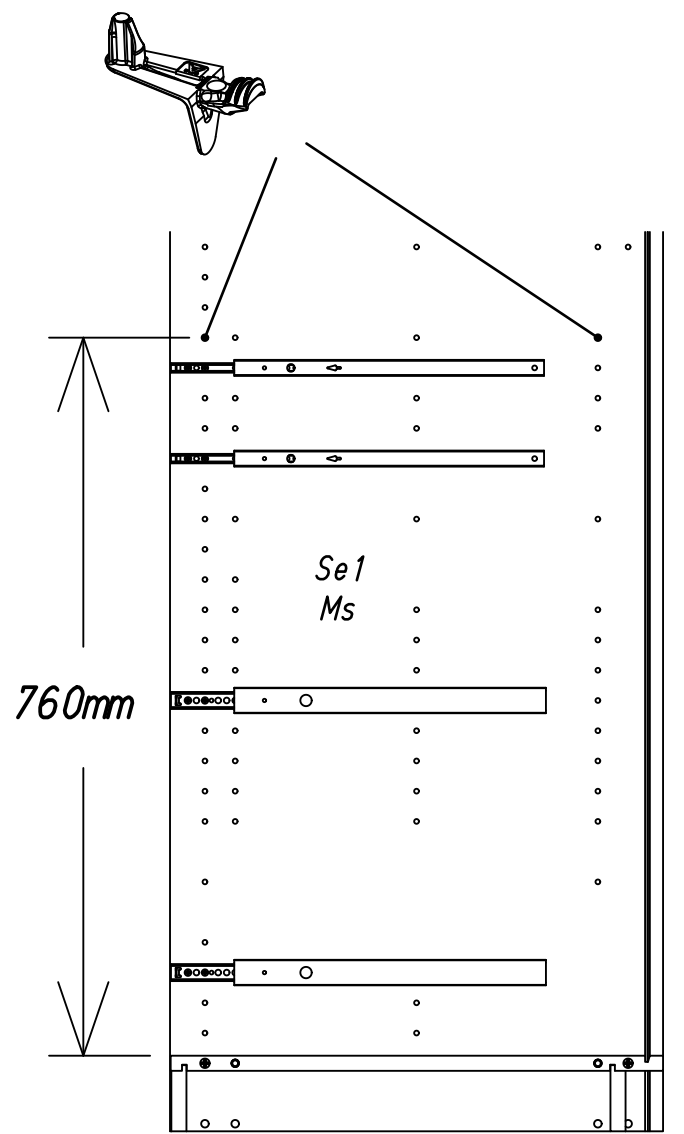
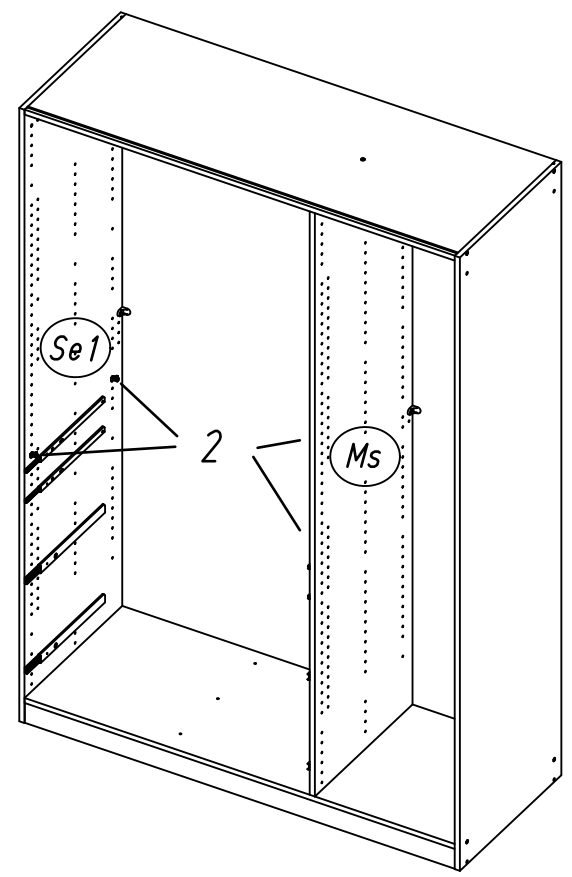
251 259 534 205



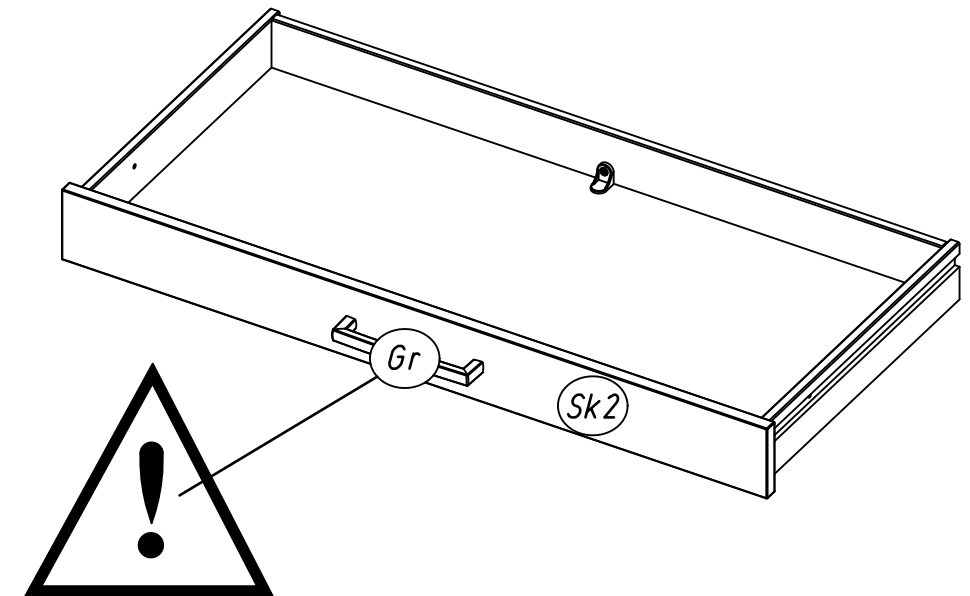
19 251 259 534 205

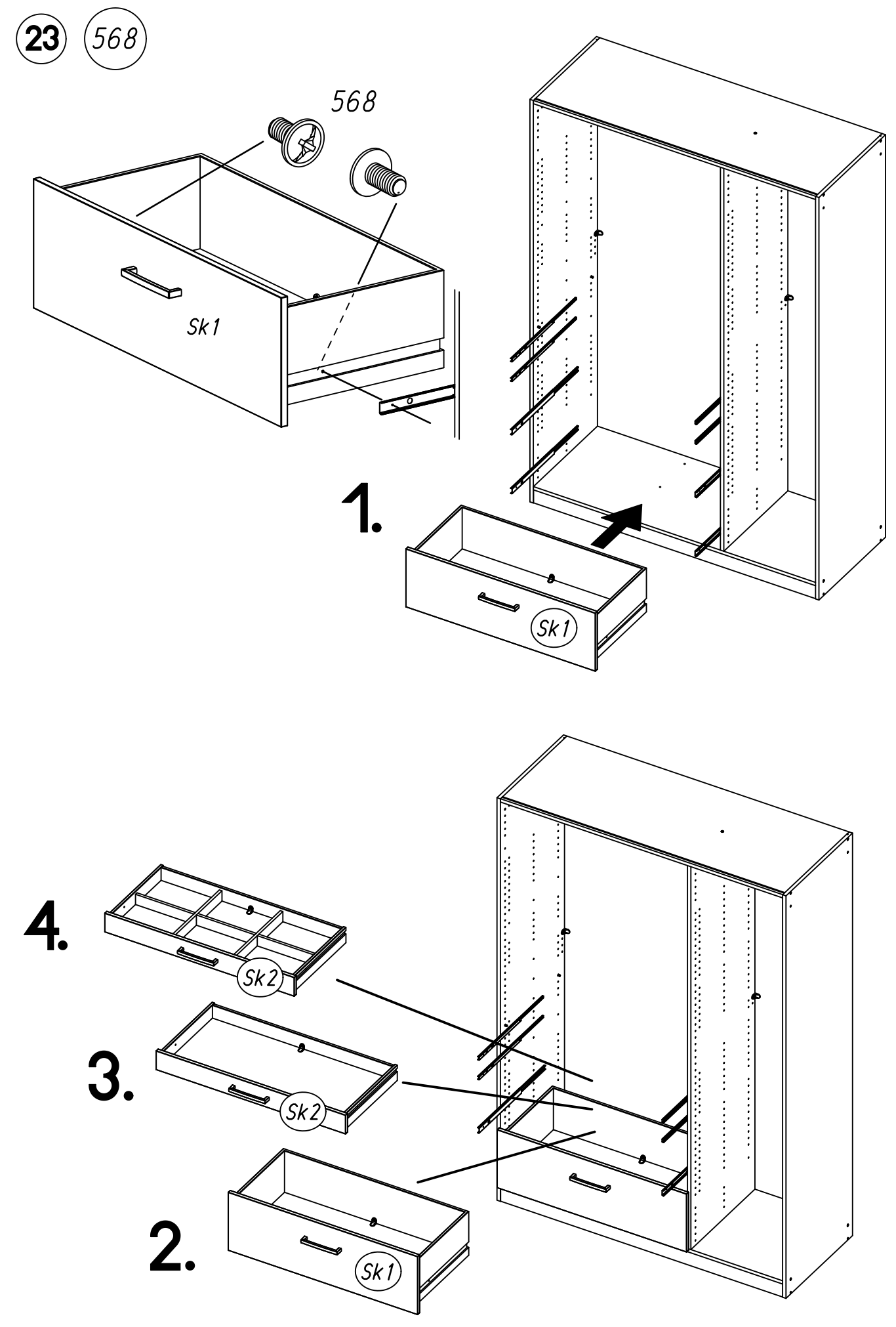
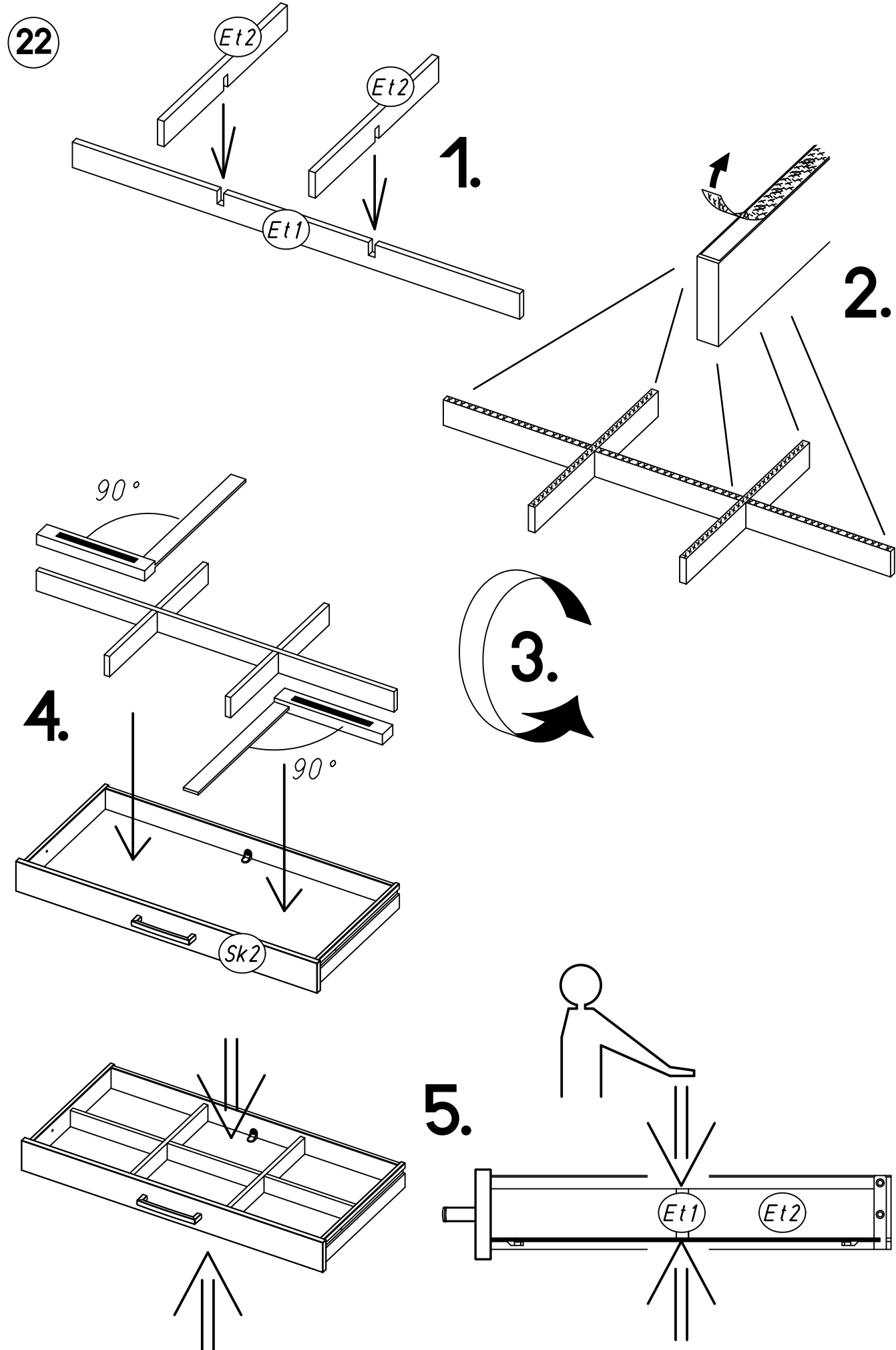


20 1105

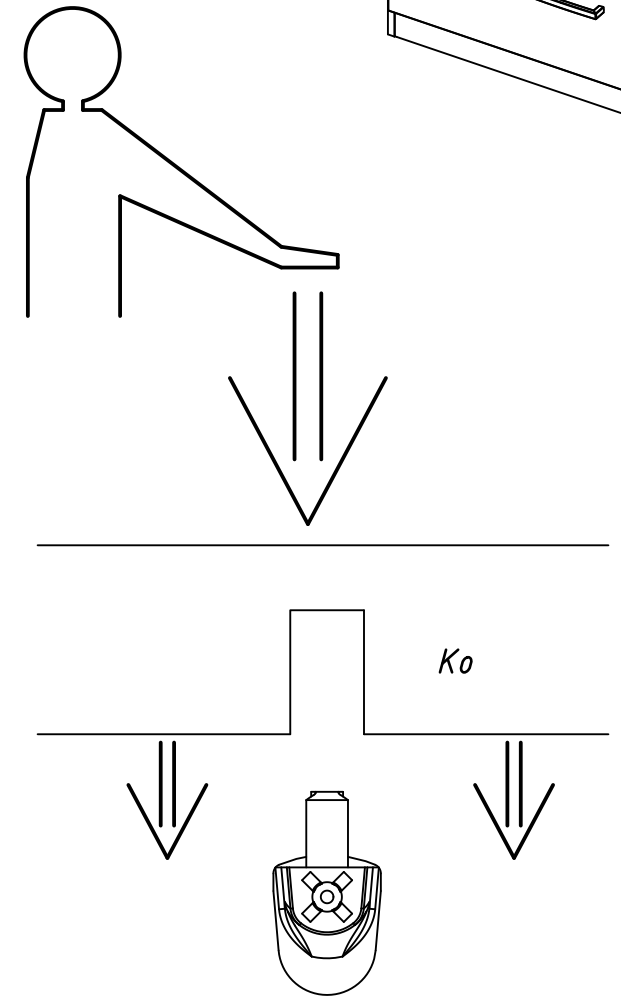
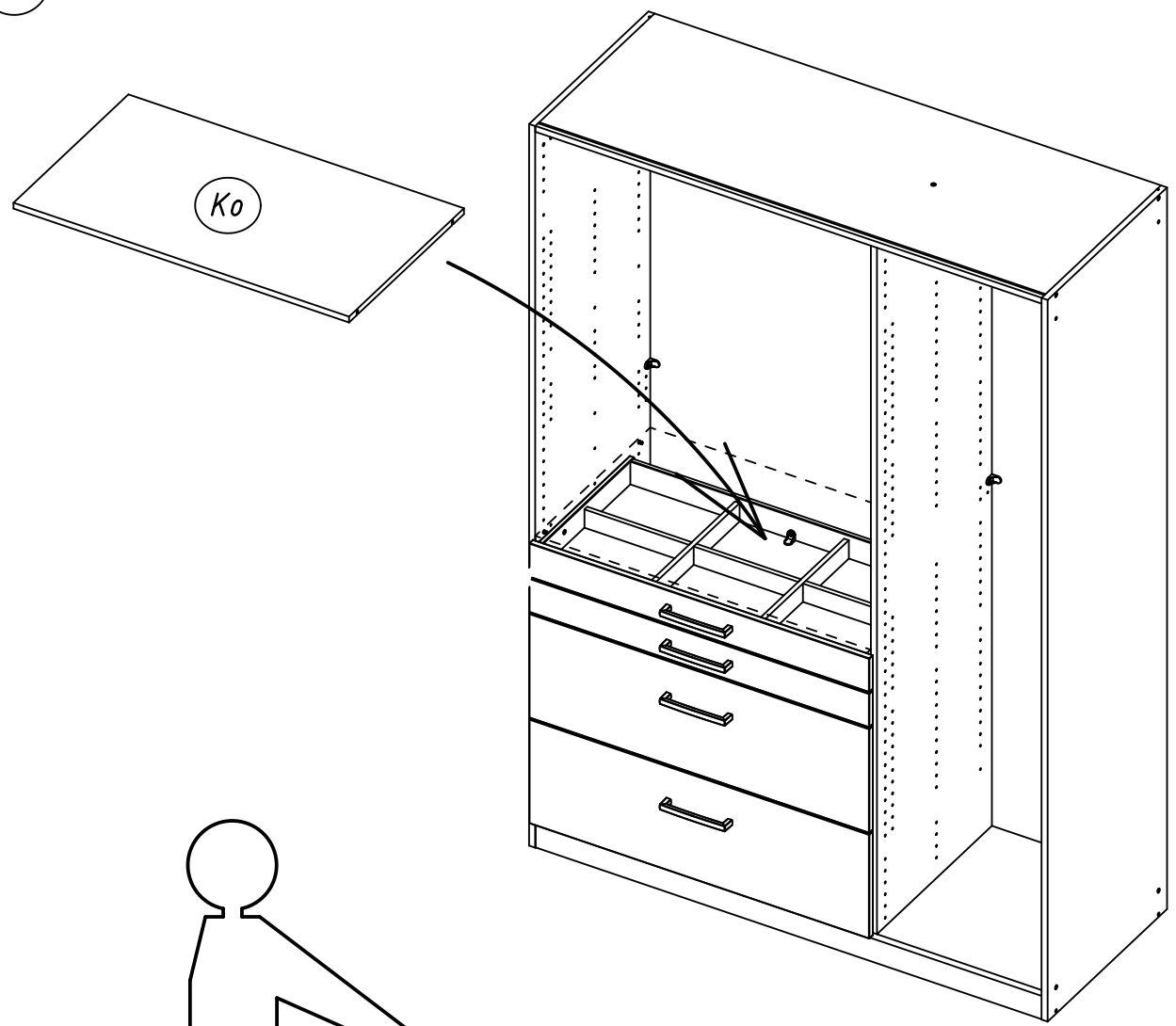


21





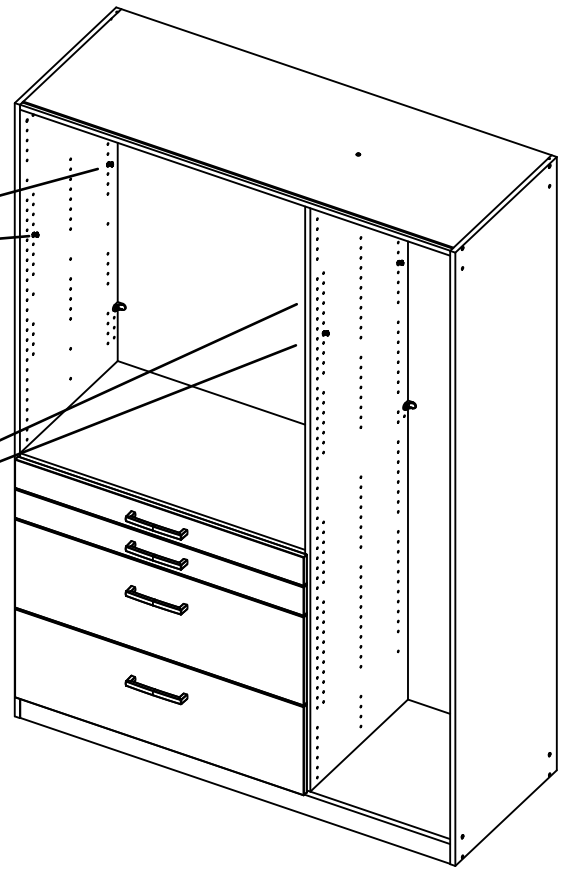
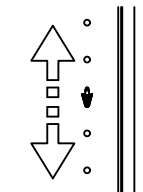
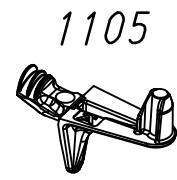
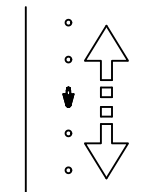
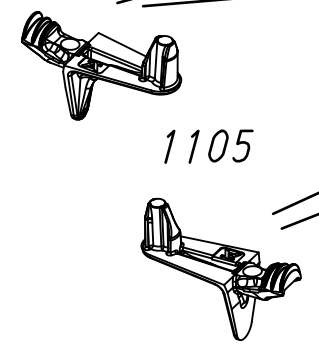
24



25

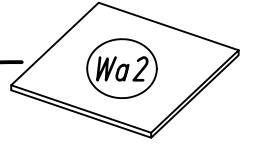
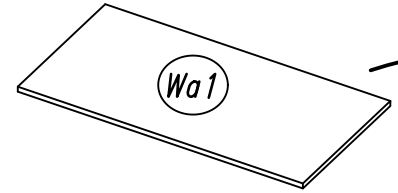
1105

1.

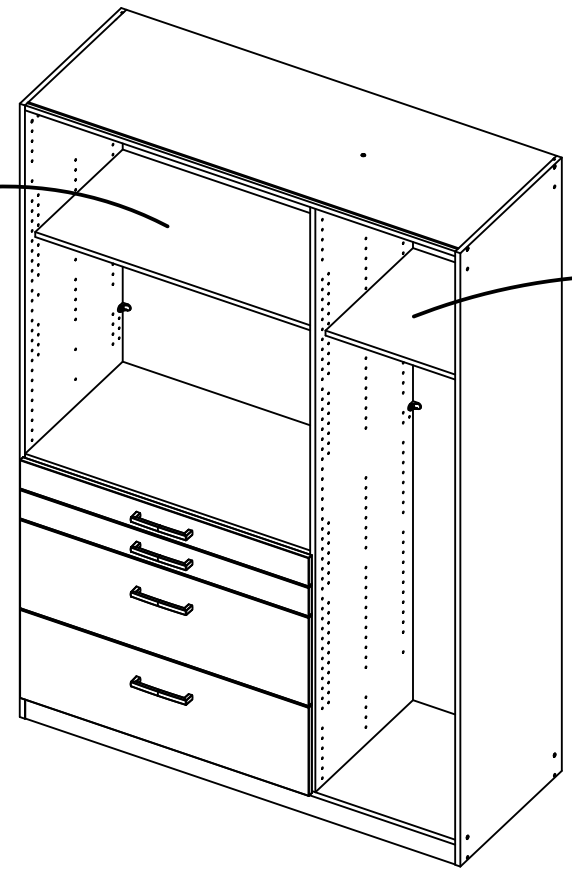
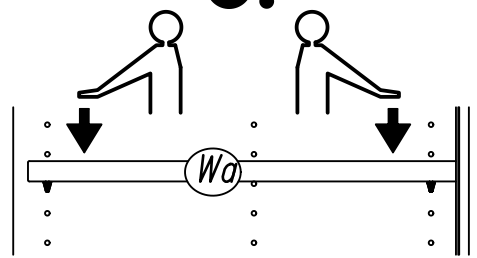


26

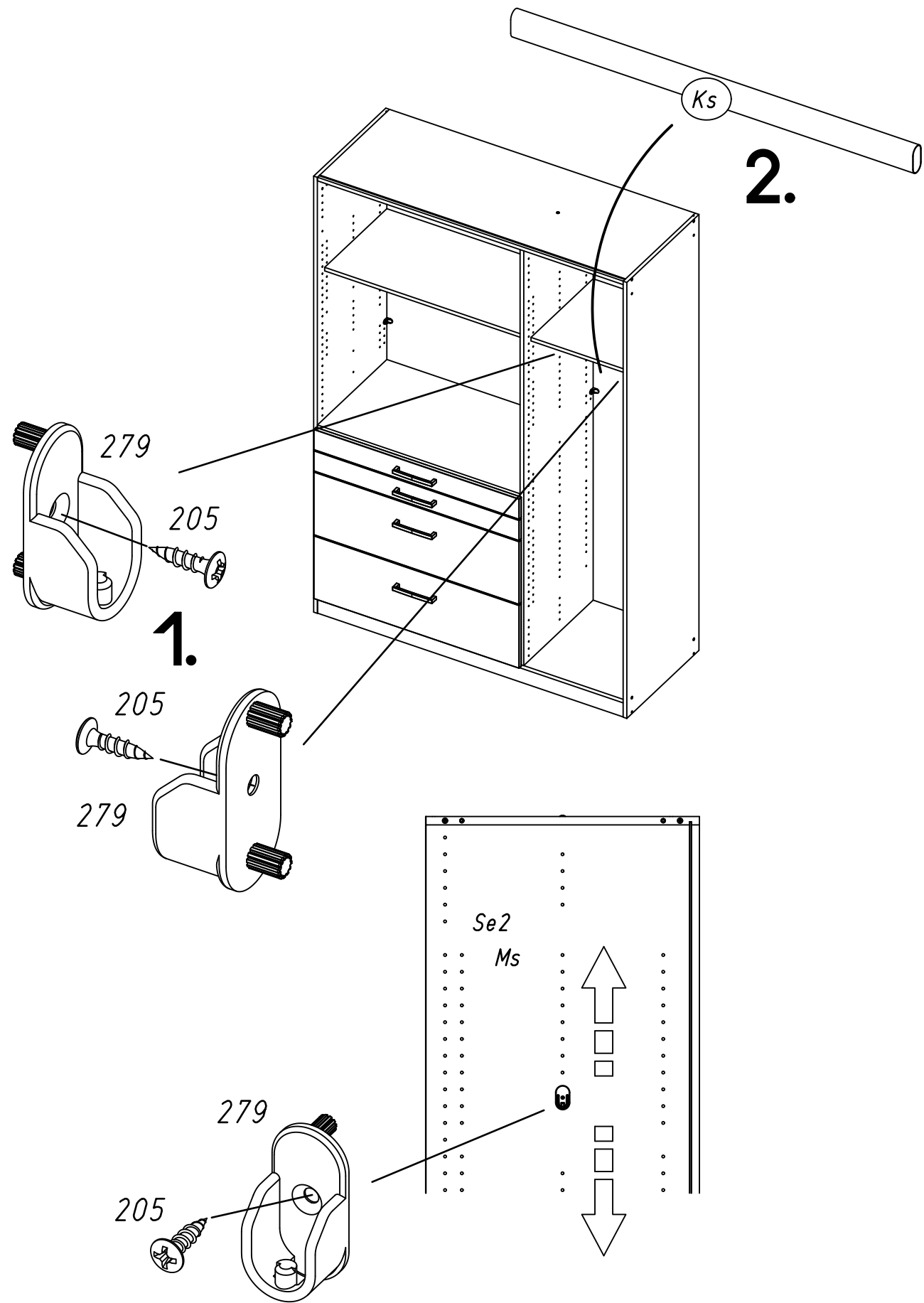
2.



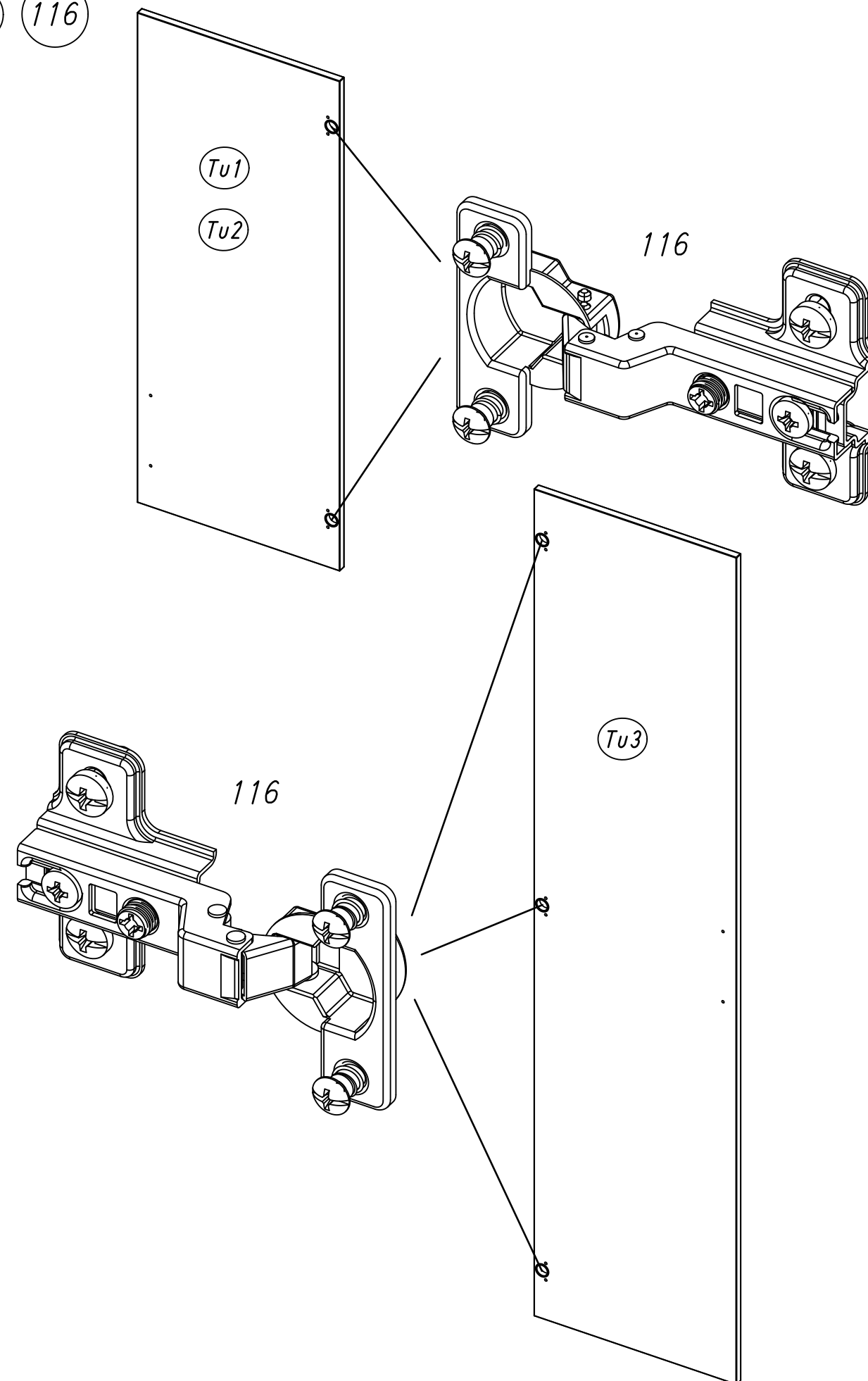
3.



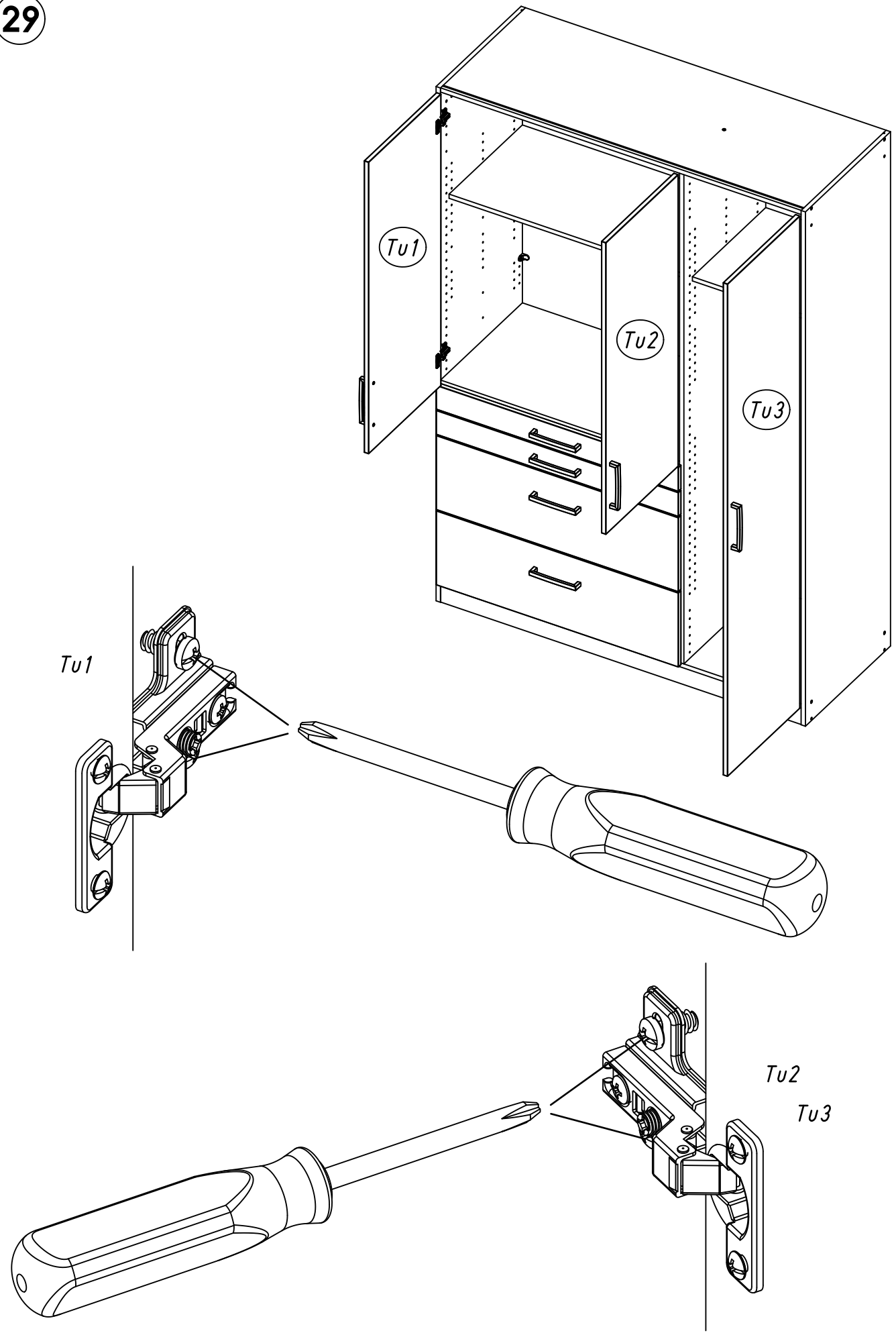
27 205 279



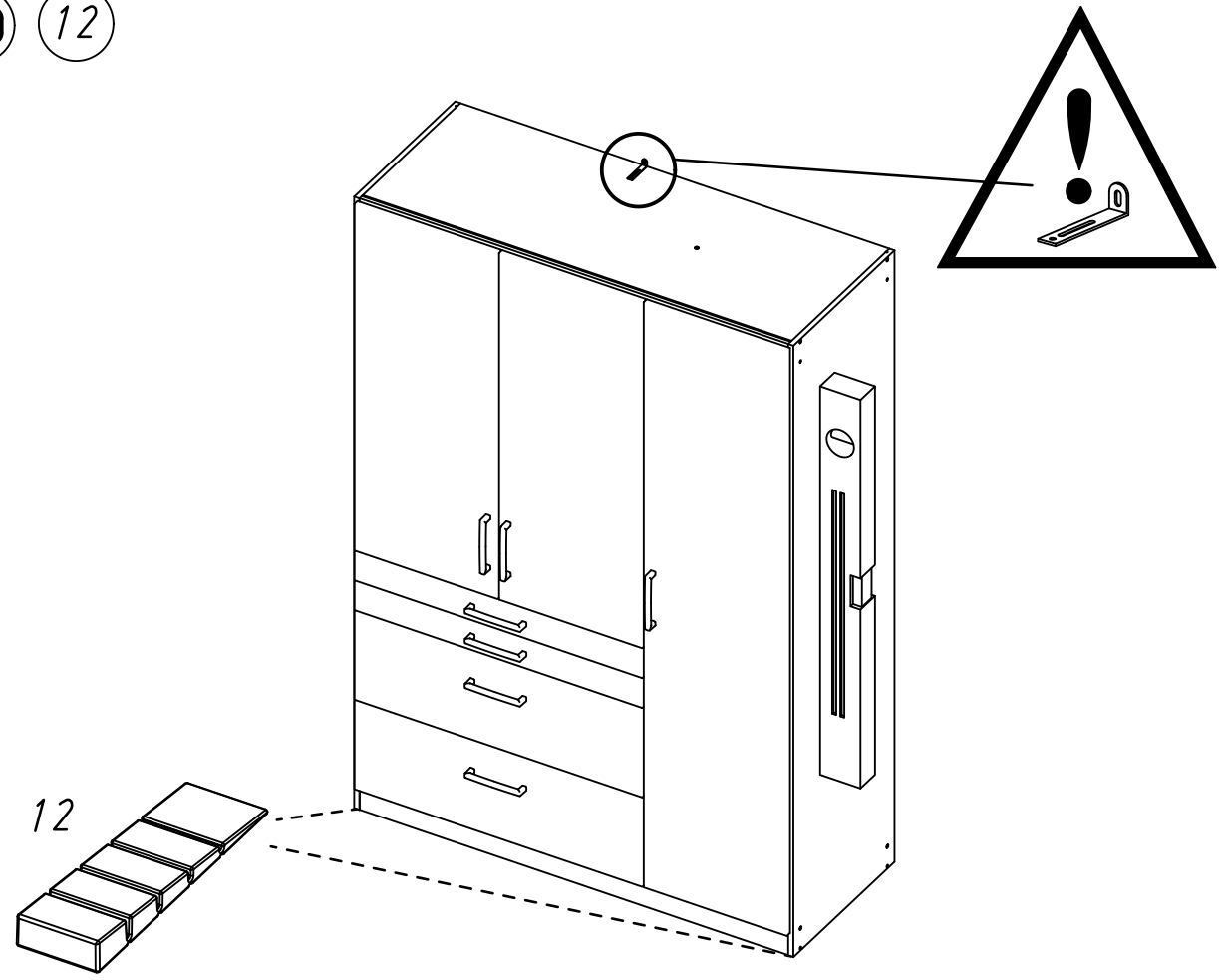
28 116



29

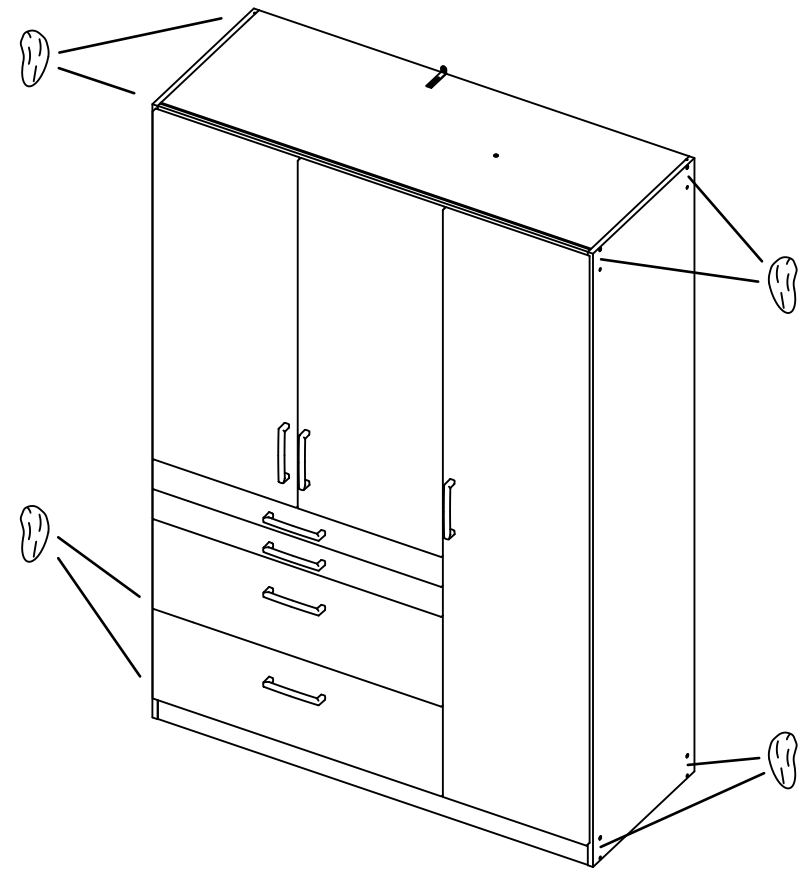
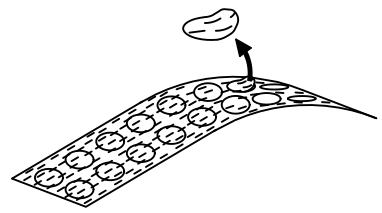
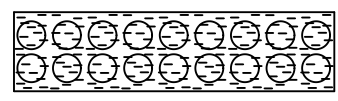


30 12



31

ABD-FOLIE
147x46



32

