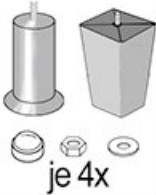


Fuß K01-10,  
K06-10, K09-10  
Beilagscheibe,  
Mutter, Ab-  
deckkappe



je 4x

Beutel 10

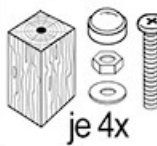
Fuß H25-10  
Beilagscheibe,  
Mutter, Ab-  
deckkappe



je 4x

Beutel 10

Fuß H06-10  
Fuß H18-10  
Schraube M8-80,  
Beilagscheibe,  
Mutter, Abdeck-  
kappe



je 4x

Materialliste

Fuß M03-10  
Inbus M8-20  
Beilagscheibe,  
Mutter, Ab-  
deckkappe



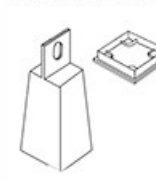
4x je 8x

Fuß A02-10  
Inbus M8-20  
Beilagscheibe,  
Mutter, Ab-  
deckkappe



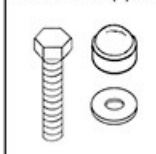
4x je 4x

Fuß K02-10  
mit Bodenplatte,  
zum Einstecken



je 2x

Schraube  
M6-60, Beilag-  
scheibe und  
Abdeckkappe



je 4x

Beutel 08

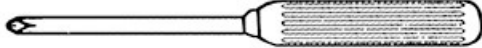
Gewindestift  
M8-60, Beilag-  
scheibe, Mutter,  
Abdeckkappe



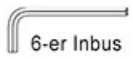
3x je 6x

Beutel 09

Kreuzschlitzschraubenzieher



13-er Maulschlüssel



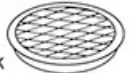
6-er Inbus

benötigtes Werkzeug

03.05.2019

Lüftungsgitter (kein Standard)  
(nur bei gesonderter Bestellung,  
bei gelochter Bodenplatte nicht  
möglich)

**Montage:**  
pro Bettkasten 4 Stück  
in die dafür vorgesehe-  
nen Bohrungen stecken.



8x

Abdeckkappen  
(damit werden jeweils 2  
Schrauben eines Eckver-  
binders abgedeckt)



16x

Beutel 02

## 1 Montage der Füße

An jedem Bettkasten befinden sich an den beiden äußeren Ecken jeweils die von Ihnen bei der Bestellung gewählten Füße. Die Montage des jeweiligen Fußes erfolgt wie nachfolgend beschrieben. Das Fußpaket befindet sich im Bettkasten des Bettes.

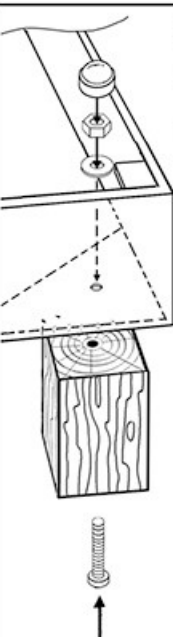
**Achtung:**  
zum Aufbau  
2 Personen  
notwendig



**Achtung:**  
Bett im aufgebauten  
Zustand nicht schieben!

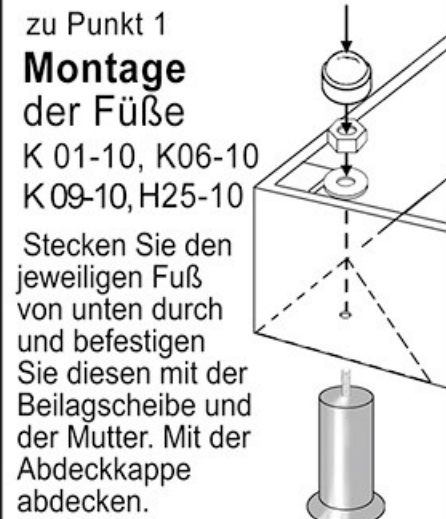
### zu Punkt 1 Montage Fuß H 06-10 Fuß H18-10

Befestigen Sie den Fuß indem Sie die Inbuschraube von unten durchstecken und von oben die Beilagscheibe und die Mutter dagegen schrauben. Mit der Abdeckkappe abdecken.



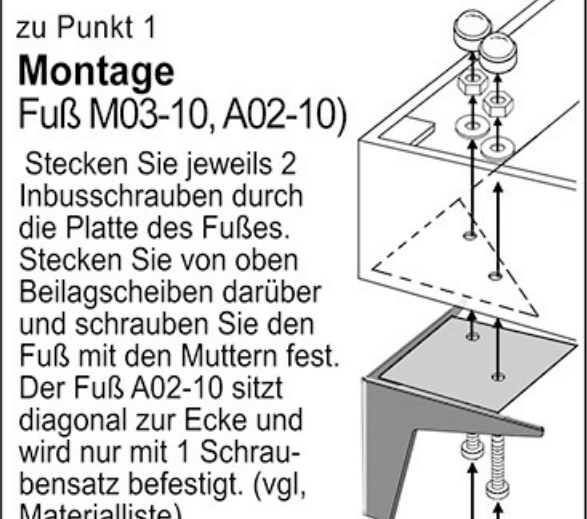
### zu Punkt 1 Montage der Füße K 01-10, K06-10 K 09-10, H25-10

Stecken Sie den jeweiligen Fuß von unten durch und befestigen Sie diesen mit der Beilagscheibe und der Mutter. Mit der Abdeckkappe abdecken.



### zu Punkt 1 Montage Fuß M03-10, A02-10)

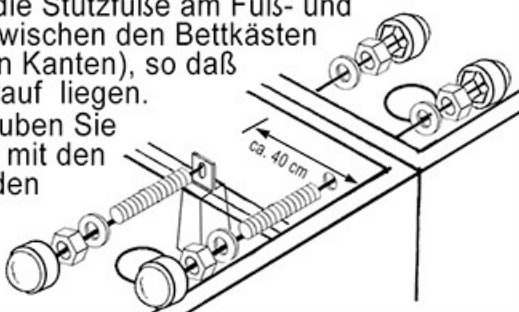
Stecken Sie jeweils 2 Inbuschrauben durch die Platte des Fußes. Stecken Sie von oben Beilagscheiben darüber und schrauben Sie den Fuß mit den Muttern fest. Der Fuß A02-10 sitzt diagonal zur Ecke und wird nur mit 1 Schraubensatz befestigt. (vgl. Materialliste)



## 2 Zusammenmontieren der Betthälften

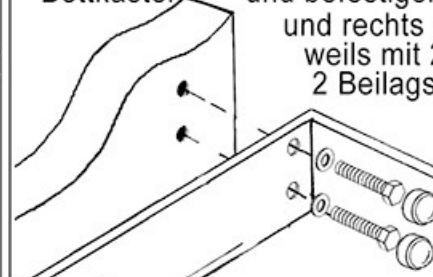
Positionieren Sie die Stützfüße am Fuß- und am Kopfteilende zwischen den Bettkästen (ca. 40 cm von den Kanten), so daß die Bettkästen darauf liegen.

Danach verschrauben Sie die beiden Kästen mit den 3 Gewindestiften, den Beilagscheiben, Muttern und Abdeckkappen.



## 3 Montieren des Kopfteils

Stellen Sie das Kopfteil an das Kopfende der Bettkästen und befestigen Sie dieses links und rechts mit außen mit jeweils mit 2 Schrauben und 2 Beilagscheiben. Mit den Abdeckkappen abdecken..



1.4 H

Montageanleitung




# Montageanleitung 3.3 B für einen Lattenrost mit Gasdruckfeder

Schloß-  
schrauben  
M6-40  
(für Scharnier)  
8x



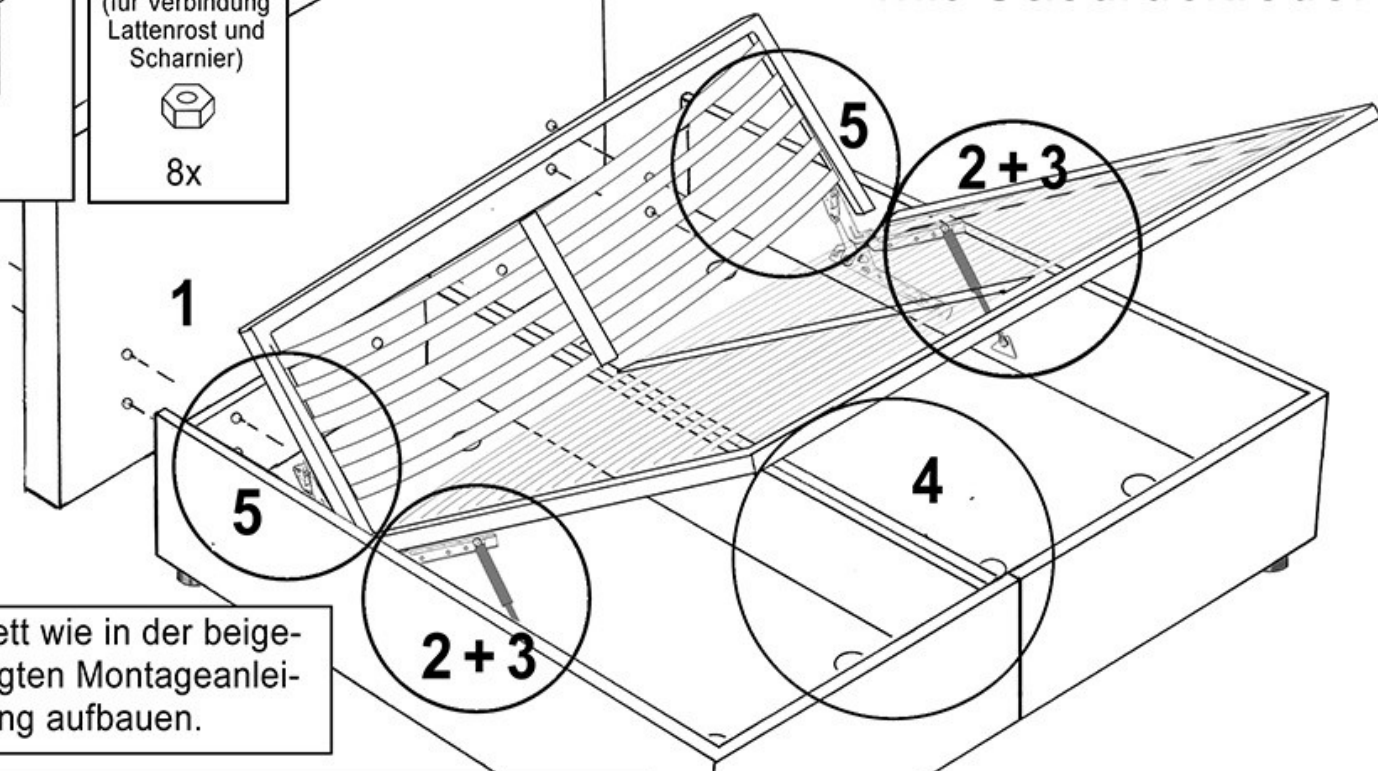
Schaum (u-förmig)  
(für Bettkastenkante)  
1x (Länge ca. 2.00 m)



Mutter M6  
(für Verbindung  
Lattenrost und  
Scharnier)  
8x

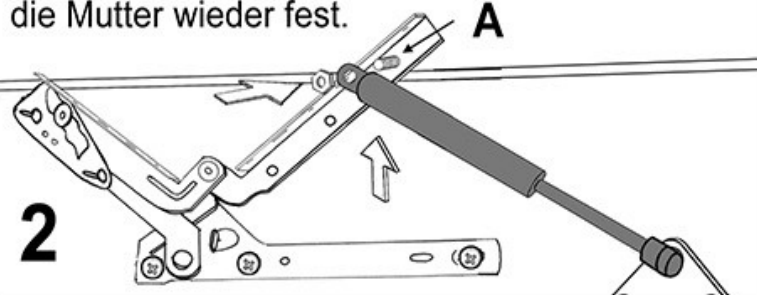


Materialliste

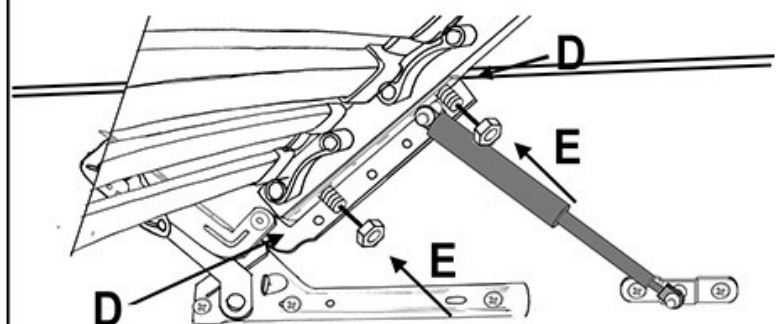


**1** Bett wie in der beige-  
fügten Montageanlei-  
tung aufbauen.

Zum Befestigen der Gasdruckfedern lösen Sie  
zuerst die Mutter an Punkt A. Dann heben Sie  
lose Ende der Gasdruckfeder, stecken dieses  
über das Gewinde und anschließend ziehen Sie  
die Mutter wieder fest.



**3** Danach beidseitig durch die vorgesehe-  
nen Löcher im Fußteil des Lattenrostes  
4 Schloßschrauben stecken. Fußteillattenrost  
beidseitig auf das Scharnier (D) auflegen und  
mit 4 Muttern (E) befestigen.



**4** U-förmigen Schaum über  
die mittlere Kante des  
Bettkastens stecken.

**5** Vor der Montage des Lattenrost-  
kopfteiles das bereits montierte  
Fußteil nach unten klappen (F) und die  
beiden Befestigungen für das Kopfteil  
(G) nach oben ziehen.

Danach die 4 Schloßschrauben durch  
das Lattenrostkopfteil stecken, auf die  
Scharniere (H) auflegen und beidseitig  
mit jeweils 2 Muttern (I) am Scharnier  
befestigen.

