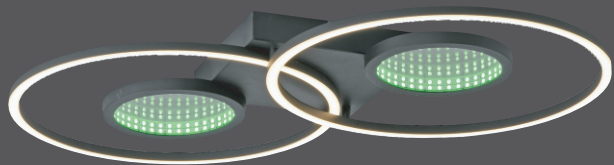


# JUST LIGHT.



## JUST LIGHT.

JUST LIGHT GmbH

Olakenweg 36 · D-59457 Werl

+49(0)2922 9721 9290

Kundenservice@neuhaus-group.de

www.just-light.info

### 999309 - TUNEL

DE

Dieses Produkt enthält eine Lichtquelle der Energieeffizienzklasse <F>.

This product contains a light source of energy efficiency class <F>.

Ce produit comprend une source de lumière de classe d'efficacité énergétique <F>.

Este producto contiene una fuente de luz de la clase de eficiencia energética <F>.

Ovaj proizvod sadrži izvor svjetlosti energetske razrede <F>.

Ez a termék <F> energiahatékonysági osztályba tartozó fényforrást tartalmaz.

Questo prodotto contiene una sorgente luminosa della classe di efficienza energetica <F>.

Dit product bevat een lichtbron van energie-efficiëntieklasse <F>.

GB

FR

ES

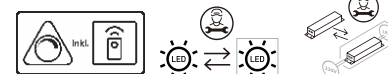
HR

HU

IT

NL

LED	32,5 W 3.600 lm	3,3 W
	36 W 1.250 lm	36 W 1.250 lm
t	25.000 h	25.000 h
T <sub>K</sub>	2.700 K - 5.000 K	RGB
	15.000 x	15.000 x
	< 0,5 s	< 0,5 s

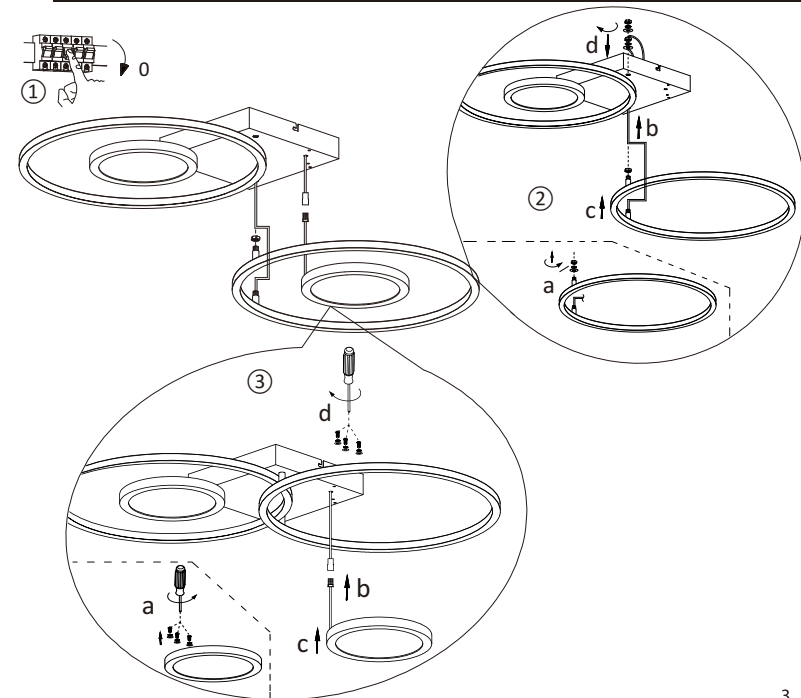


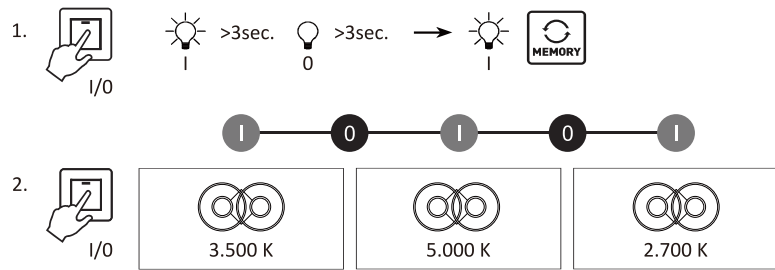
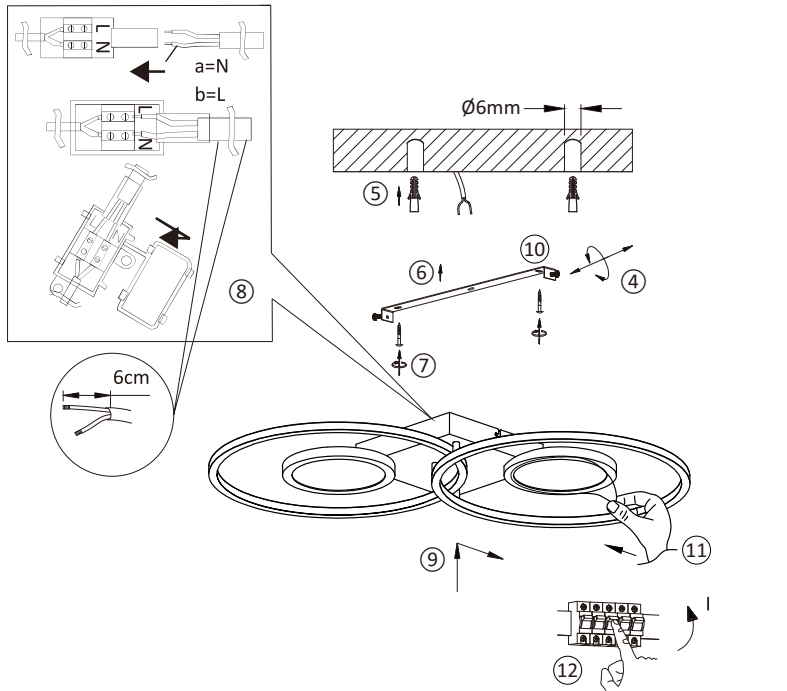
### 999309

230V / 50Hz~

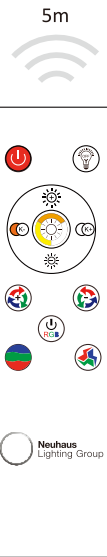
LED 1x LED-Board 36V DC / 32,5 W

LED 1x LED-Board 12V DC / 3,3 W





4



- ☀ Helligkeit / Geschwindigkeit einstellen:  
Reduzieren der Helligkeit, wenn nur weiß eingeschaltet ist.  
Reduzieren der Geschwindigkeit der RGB Farbmodi
- 🌈 RGB Farbmodus: Modus weiterschalten
- 🌈 RGB Farbmodus: Modus zurückschalten
- 🇩🇪 RGB Ein-/ Ausschalten
- 🇩🇪 RGB
- 🌈 RGB Farbwechsel starten / stoppen

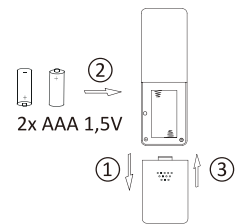
5

**DE** Bedienungsanleitung

- 🔴 kurz Drücken: Alles ausschalten
- 🌙 kurz Drücken: CCT Funktion wird ein-/ ausgeschaltet  
lang Drücken: Nachlichtfunktion (warm weiß / 10% Helligkeit)  
Schalten Sie die Leuchte über die Fernbedienung aus, drücken Sie die Nachlicht Taste erneut, um in den Nachlichtmodus zu wechseln.
- ☀ Helligkeit / Geschwindigkeit einstellen:  
Erhöhen der Helligkeit, wenn nur weiß eingeschaltet ist.  
Erhöhen der Geschwindigkeit der RGB Farbmodi.
- 🌈 CCT Steps: 3500 K - 5000 K - 2700 K
- 🌈 Reduzieren der Farbtemperatur
- 🌈 Erhöhen der Farbtemperatur

**GB** Operating instructions

- 🔴 short press: switch all off
- 🌙 short press: CCT function is switched on / off  
long press: night light function (warm white / 10% brightness)  
Turn off the light using the remote control, press the night light button again to switch to night light mode.
- ☀ Set brightness / speed:  
Increase the brightness when only white is switched on.  
Increase the speed of the RGB color modes.
- 🌈 CCT Steps: 3500 K - 5000 K - 2700 K
- 🌈 Reduce the color temperature
- 🌈 Increase the color temperature
- ☀ Set brightness / speed:  
Reduce the brightness if only white is switched on.  
Reduce the speed of the RGB color modes
- 🌈 RGB color mode: switch mode
- 🌈 RGB color mode: switch back mode
- 🇩🇪 Switch RGB on / off
- 🇩🇪 RGB
- 🌈 Start / stop RGB color change



6