

Aufbauanleitung

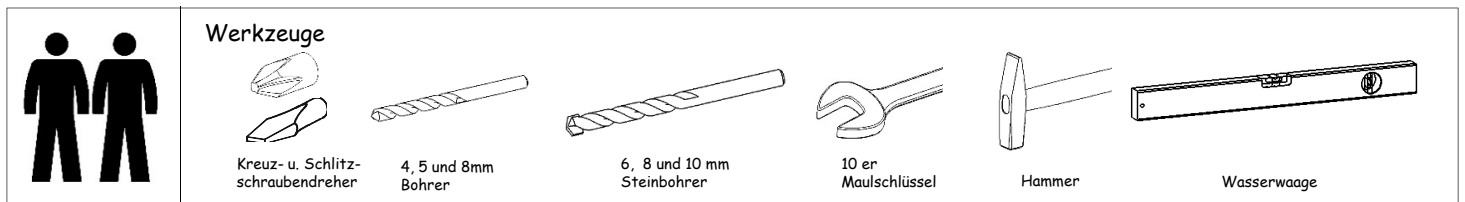
Modell Zudar



Die von uns gelieferte Möbelkombination ist in unserem Werk unter Verwendung hochwertiger Materialien umweltschonend gefertigt und sorgfältig verpackt worden. Bei der Konstruktion der einzelnen Elemente haben wir darauf geachtet, dass der Zusammenbau mit möglichst wenig Hilfsmitteln und Handgriffen durchgeführt werden kann.

1. Allgemeine Hinweise

- Entfernen Sie das Verpackungsmaterial von allen Korpussen.
- Entnehmen Sie vor der Montage die Glasböden und Schiebekästen.
- Die Anschlusskabel müssen vor Beginn des Aufbaus verlegt werden.
- Die Türen werden im Werk vorjustiert (Mittelstellung). Entsprechend den jeweiligen Bedingungen beim Kunden sollten die Türen nach Abschluss der Montage nochmals ausgerichtet werden.
- Die solostehenden hohen Korpuse werden mit den beiliegenden Winkeln an der Wand gesichert.



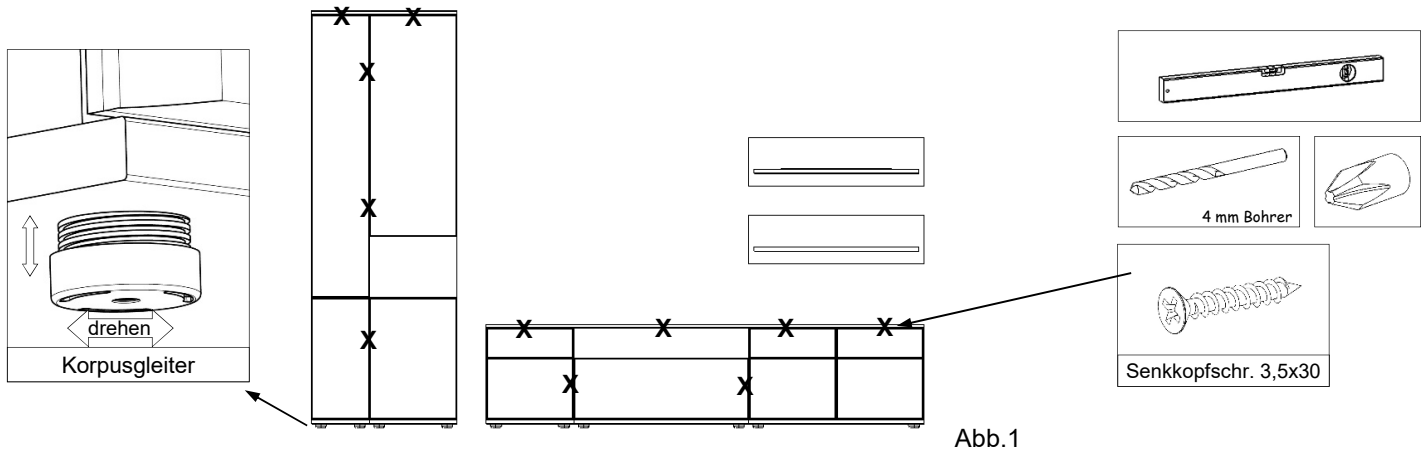
Pflegehinweise

- Die qualitativ hochwertige Melaminharz – Oberfläche ist äußerst strapazierfähig, hoch kratzfest, UV – beständig und sehr pflegeleicht.
- Sie ist unempfindlich gegen Alkohol sowie haushaltsübliche Säuren, Laugen und Reinigungsmittel. Die Oberfläche kann mit einem feuchten Tuch gereinigt werden (Scheuermilch ist zu vermeiden). Anschließend empfiehlt es sich, trocken nachwischen. Möbelpolitur ist nicht notwendig.
- Bei weißen Oberflächen benutzen Sie das beiliegende Reinigungstuch. Gefahrenhinweise auf der Verpackung beachten.
- Alle beweglichen Teile sind wartungsfrei.
- Wir garantieren bei sachgemäßer Behandlung eine lange Lebensdauer der Möbel.

Hinweis: Wir weisen darauf hin, dass nur mit Stralsunder Originalschrauben und Beschlags Material aus dem Beschläge Paket nach Montageanleitung montiert werden darf. Bei Einsatz von Fremdbeschlägen, sowie fehlerhafter Montage entfällt jegliche Gewährleistung, Garantie und es wird keine Haftung für Folgeschäden seitens der Stralsunder Möbelwerke GmbH übernommen.

2. Korpuse aufstellen

- Korpuselemente (entsprechend der von Ihnen gewählten Variante) aufstellen und mit der Wasserwaage ausrichten.
- Die Korpusgleiter sind in der Höhe verstellbar, so können Unebenheiten ausgeglichen werden.
- Lichtelemente vor dem Verbinden der Korpuse einbauen, siehe Punkt 3.
- Mit den Senkkopfschr. 3,5x30 werden die Korpuse verbunden.
- Die Deckblätter auf die Korpuse legen und von innen mit Senkkopfschr. 3,5x30 befestigen.
- Die beiliegenden Abdeckkappen auf die Schrauben kleben.



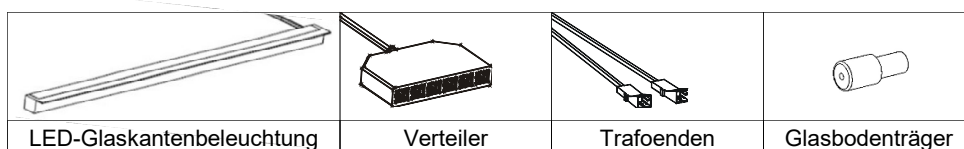
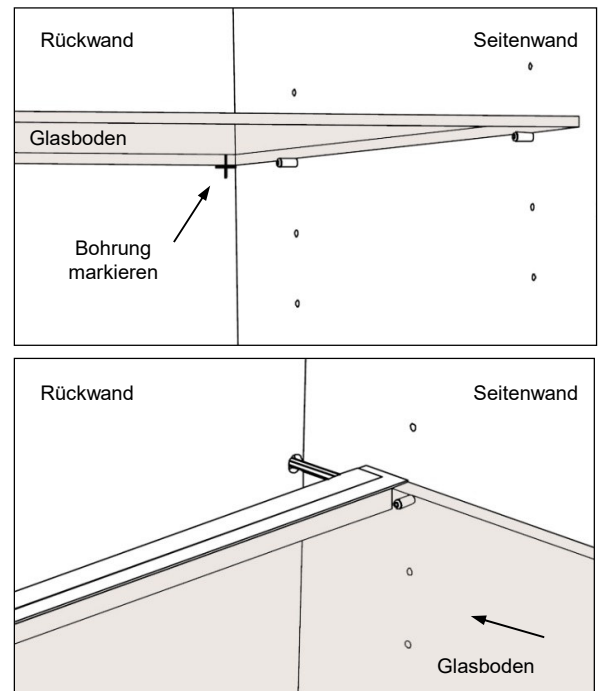
Beim Aufstellen der Möbel die Verlegung der Verbraucheranschlüsse berücksichtigen.

Überlastung der Trafos vermeiden. Ein Trafo hat 15W bzw. 40W, die Summe der Beleuchtung muss geringer sein.

3. LED-Glaskantenbeleuchtung

[45er GKB 5,5W - 60er GKB 7W - Trafo 15W / 40W]

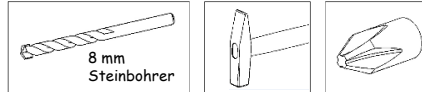
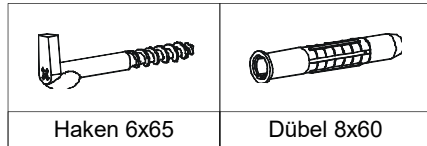
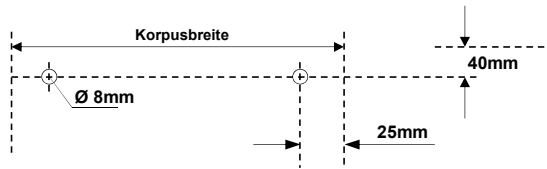
- Glasbodenposition wählen
- Glasbodenträger in die Bohrungen der Seitenwand des Korpus drücken.
- Glasböden auf die Bodenträger legen.
- Bohrung markieren und Glasböden entnehmen
- **Achtung! Spiegel** ebenfalls vor dem Bohren entnehmen
- mit einem 8mm Bohrer durch die Rückwand bohren
- Die Kabel der LED-Glaskantenbeleuchtung durch die Rückwandbohrungen ziehen.
- Die Kabelenden in den Verteiler bzw. in die Trafoenden stecken.
- Bei zu kurzem Lampenkabel die Verlängerung benutzen.
- Glasböden auf die Bodenträger legen.
- Die LED-Glaskantenbeleuchtung auf die Hinterkante des Glasbodens kleben.



4. Hängeschränke solohängend

Wandhaken befestigen

- Hängeschränk mit jeweils zwei Wandhaken befestigen
- Mit der Wasserwaage eine Linie ziehen und die Bohrungen mit dem jeweiligen Abstand anzeichnen.
- Löcher bohren (8 mm) und Dübel 8x60 einschlagen
- Haken 6x65 eindrehen, Wandabstand einstellen
- Der Beschlag ist für Leichtbauwände **nicht** geeignet.



Korpus aufhängen

- Abdeckkappe vom Hängebeschlag abziehen
- Die Schrauben A lösen
- Der Haken des Hängebeschlages steht hervor
- Korpus aufhängen
- Die Schrauben A anziehen (Korpus drückt gegen die Wand)

Korpus ausrichten

- Mit den Schrauben B des Hängebeschlages den Korpus in der Waagerechten ausrichten.
- Schraube nach rechts (Korpus hebt sich an) beziehungsweise nach links drehen (Korpus senkt sich)
- Abdeckkappe aufdrücken

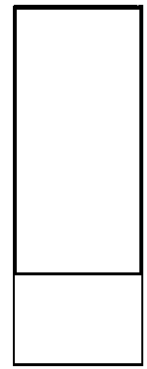


Abb.3

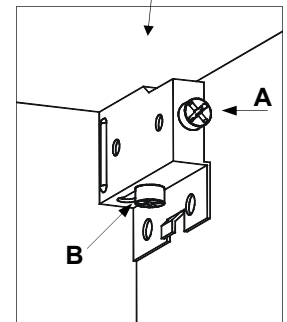


Abb.4

5. Hängeschränke mit Aushängesicherung

- Hängeschränk mit jeweils zwei Wandplatten befestigen
- Bohrungen wie laut Zeichnung anzeichnen
- Löcher bohren (10 mm) und Dübel 10x60 einschlagen
- Wandplatten mit 4 Schrauben 5x60 befestigen
- Der Beschlag ist für Leichtbauwände **nicht** geeignet.

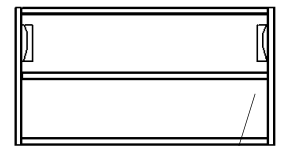
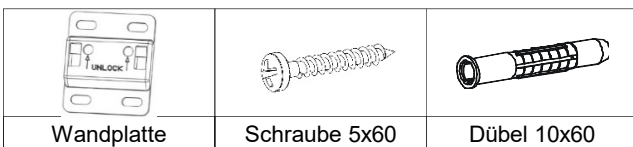


Abb.5



- Korpus aufhängen und mit der Wasserwaage ausrichten
- Abdeckkappe aufdrücken

Position anzeichnen
Hängebeschlag montieren

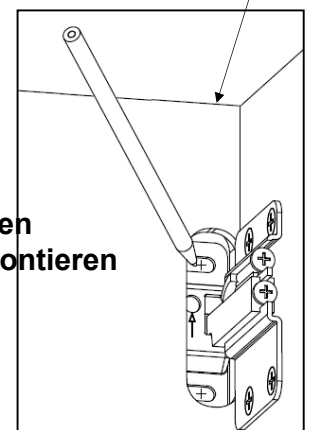
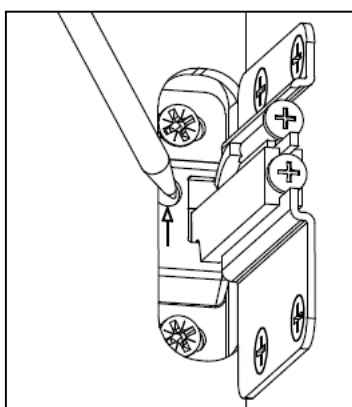


Abb.6

zum Aushängen des Schreibtisches
Metalstreifen reindrücken



Höhenverstellung

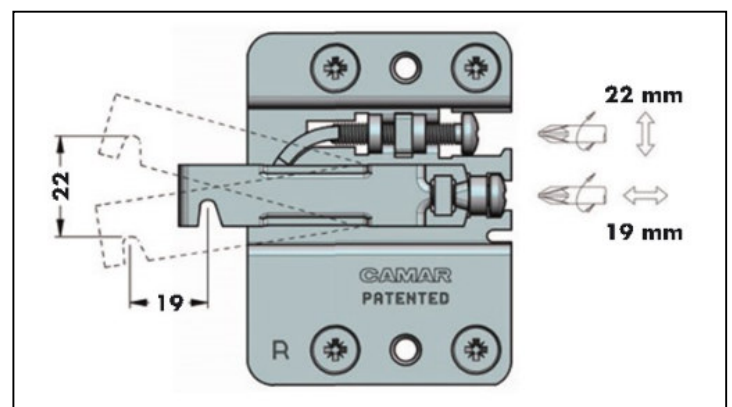
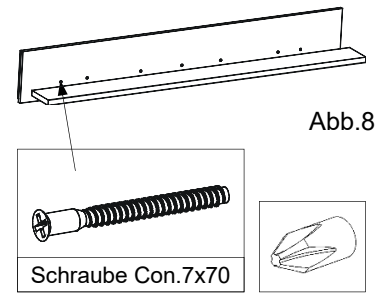


Abb.7

6. Wandboard PAZ / PAL

Zusammenbau Wandboard PAZ / PAL

- Den Regalboden mit je 3 Schrauben Con.7x70 befestigen.
- Die Lichtleisten sind vorinstalliert. Kabelenden vor dem Zusammenschrauben durch die Löcher der Paneelrückwand ziehen
- Die Kabelenden der Lichtleisten mit dem Trafo verbinden.
- Das Kabel vom Trafo über die Schlitze rechts oder links an der Paneelhinterkante zur nächsten Steckdose abführen.



Wandhaken befestigen und Board / Würfel aufhängen

- Die Wandboards / Würfel sind freihängend und können an einer beliebigen Position angebaut werden.
- Wandboard / Würfel mit jeweils zwei Wandhaken befestigen.
- Mit der Wasserwaage eine Linie ziehen und die Bohrungen mit dem jeweiligen Abstand anzeichnen.
- Löcher bohren (8 mm) und Dübel 8x60 einschlagen
- Haken 6x65 eindrehen, Wandabstand einstellen
- Wandboard aufhängen
- Der Beschlag ist für Leichtbauwände **nicht** geeignet.

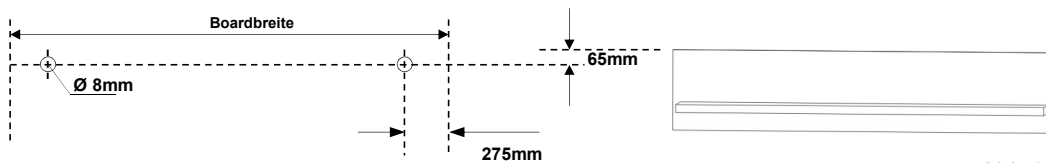
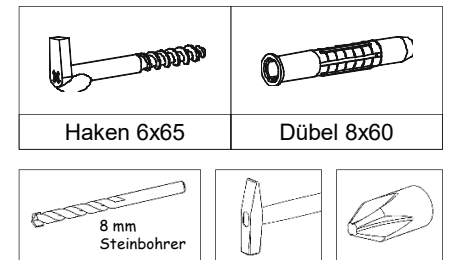
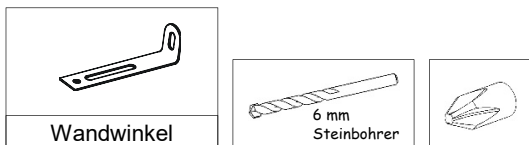


Abb.9

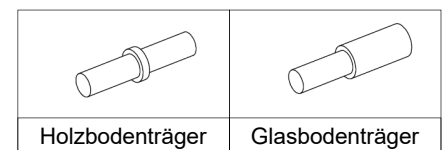
7. Kippsicherung an den Säulen anbringen

- Dafür werden die beiliegenden Wandwinkel benutzt.
- Diese werden an die Wand über den Säulen gedübelt und anschließend mit dem Oberboden der Säulen verbunden.



8. Korpuse mit Einlegeböden bestücken

- Die Holz- und Glasbodenträger in die Bohrungen (3 mm) der Seiten drücken, die Böden auf die Bodenträger legen.



9. Einstellung „Push to open“ Beschläge an den Türen

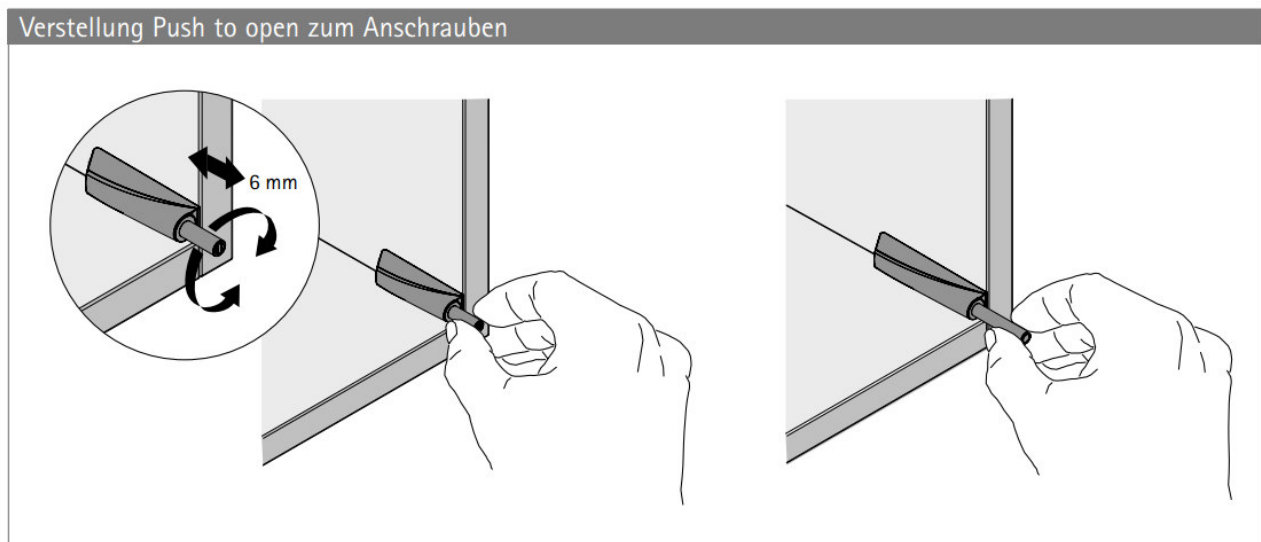


Abb.10

10. Einstellung der Türen

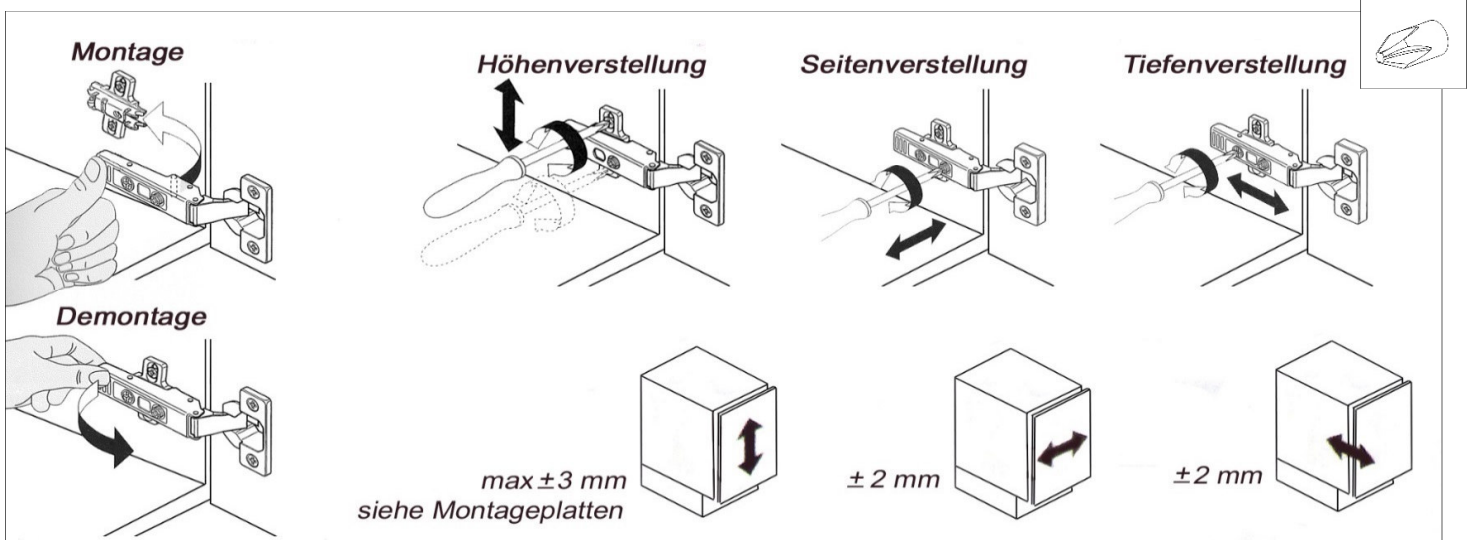


Abb.11

11. Komfortauszug – Blende verstellen

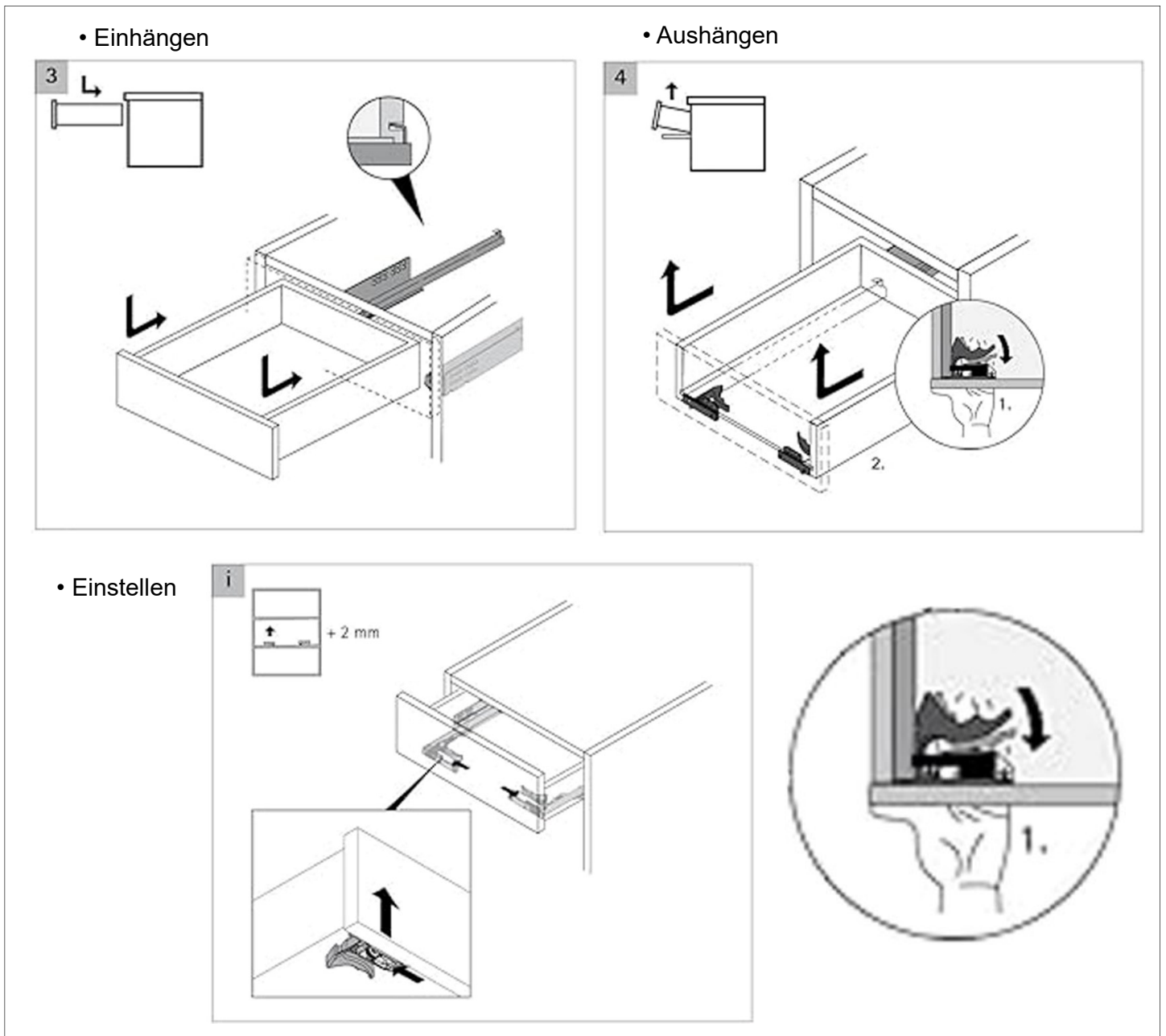


Abb.12