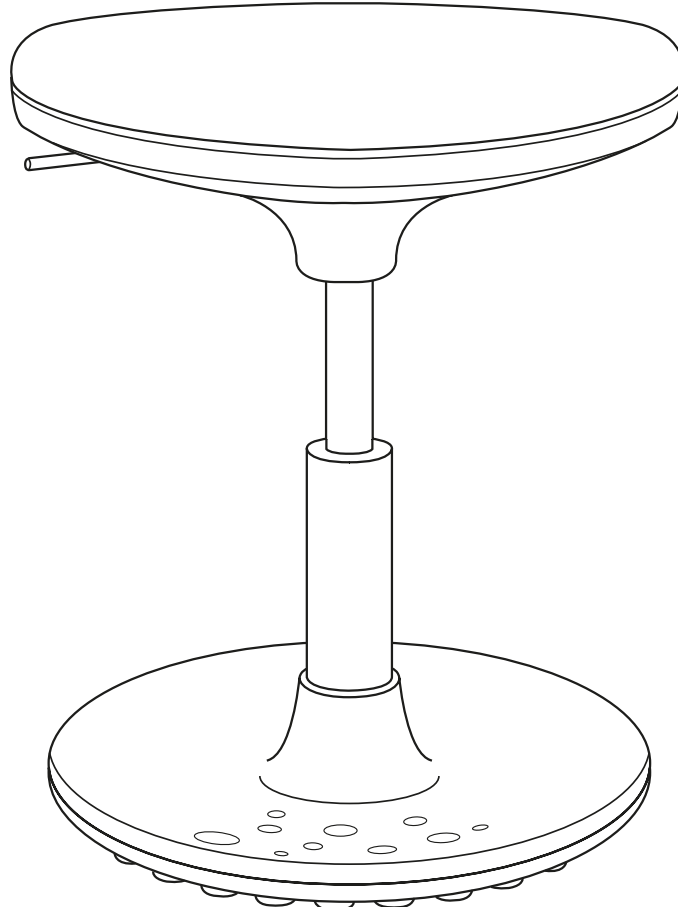
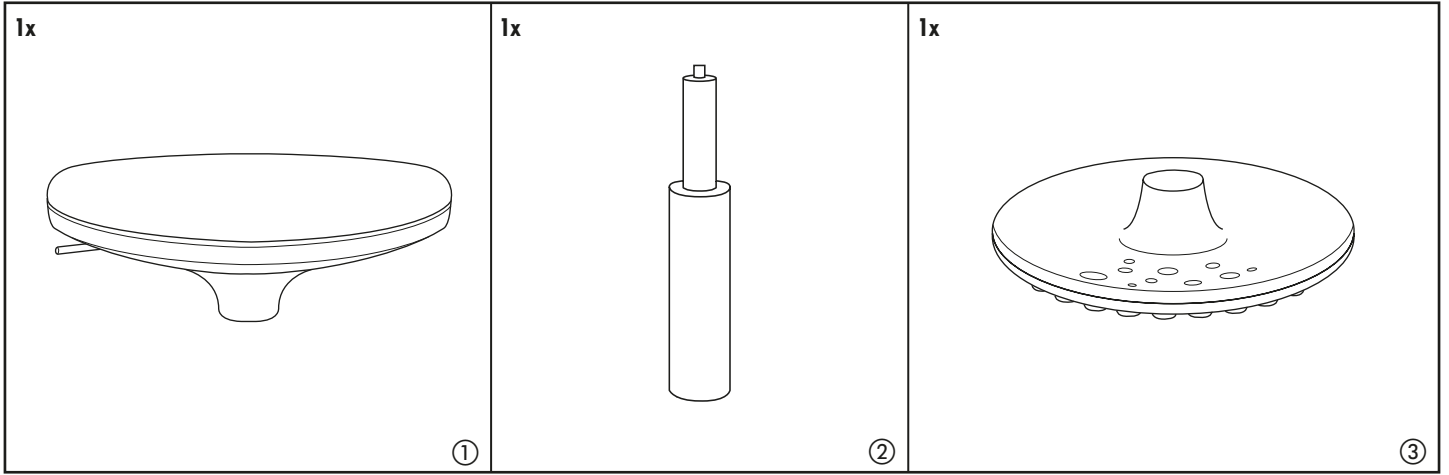


**D**  
**MONTAGEANLEITUNG**

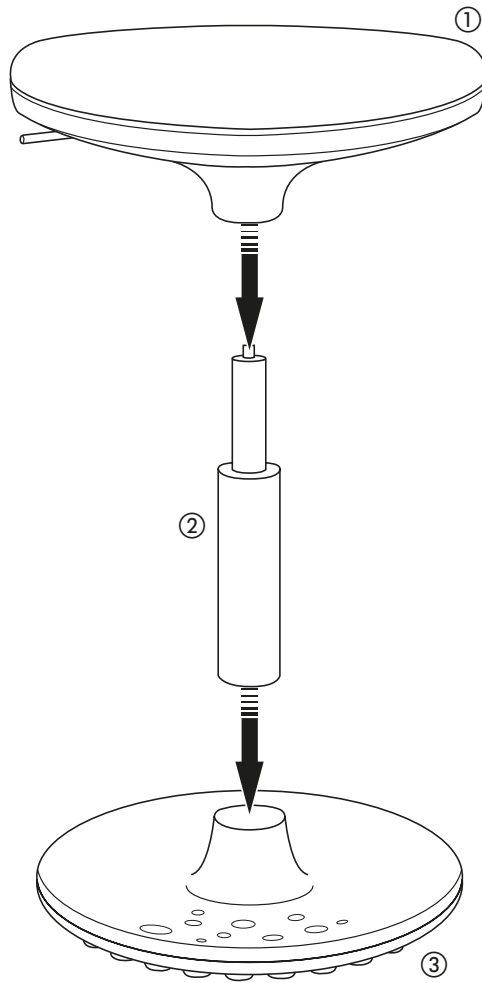
**GB**  
**ASSEMBLY INSTRUCTIONS**

**F**  
**INSTRUCTIONS DE MONTAGE**

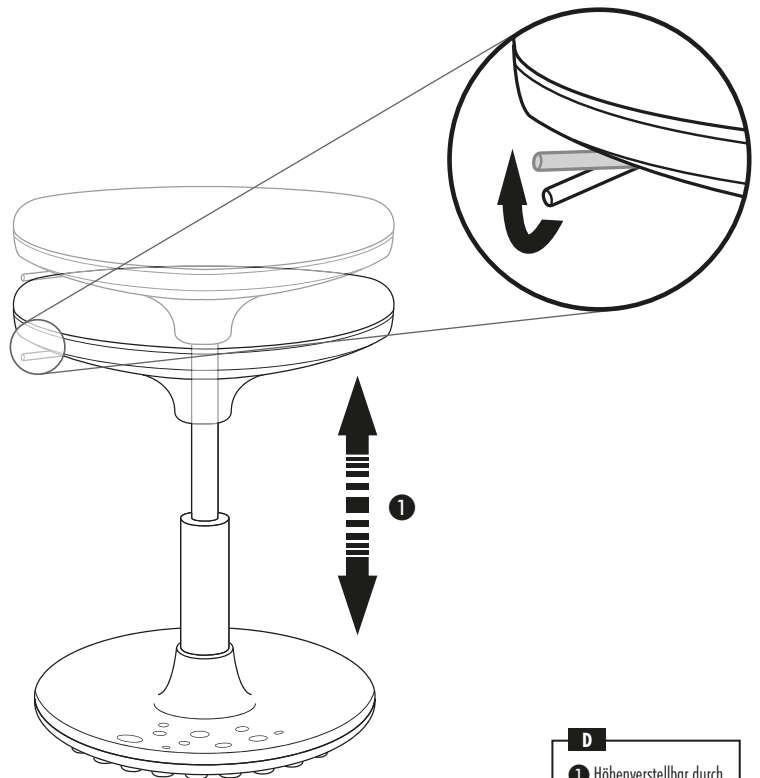
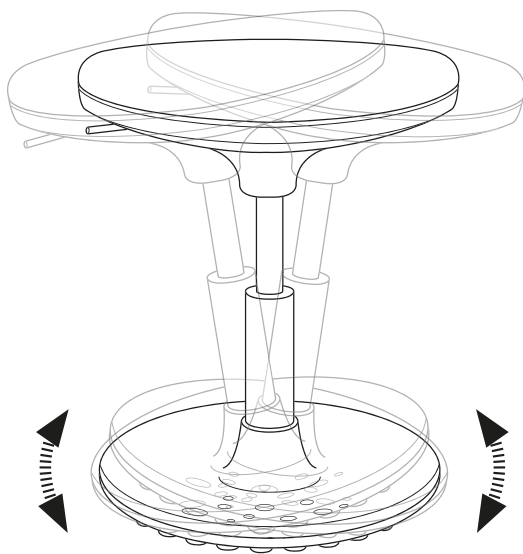
**I**  
**ISTRUZIONI DI MONTAGGIO**



1



### DREIDIMENSIONALER SCHWINGEFFEKT



**D**  
1 Höhenverstellbar durch Sicherheitsgasfeder.

**D**

# WICHTIG! SORGFÄLTIG LESEN UND FÜR KÜNFTIGES NACHLESEN AUFBEWAHREN

**GB**

# IMPORTANT! READ THIS INFORMATION CAREFULLY AND KEEP FOR FUTURE REFERENCE

**D****WARNING:**

- Wenn diese Produkt unter einem Fenster steht, kann es dem Kind als Stufe dienen und dazu führen, dass das Kind aus dem Fenster stürzt.
- Es ist darauf zu achten, dass das Produkt nicht in der Nähe von offenem Feuer oder anderen starken Hitzequellen aufgestellt ist.
- Das Produkt DARF NICHT in die Nähe eines Fensters gestellt werden, wo die Schnüre von Jalousien oder Kordeln von Vorhängen ein Kind strangulieren können.

**DIE RICHTIGE PFLEGE:** Die Reinigung der Polsterteile kann mit handelsüblichen Polsterreinigungsmitteln erfolgen. Alle Kunststoffteile können mit nicht zu scharfen bzw. verdünnten Haushaltsreinigern sauber gehalten werden.

**WARTUNG:** Bitte alle Schraub- und Steckverbindungen in regelmäßigen Zeitabständen überprüfen und nachziehen. Lose Schraubverbindungen führen zu einer Beeinträchtigung der Sicherheit! In diesem Fall darf der Stuhl nicht mehr benutzt werden.

**AUSTAUSCH/ARBEITEN AN DER GASFEDER:** Das Zerlegen der Gasfeder in Ihre Bestandteile darf nur durch eingewiesenes Fachpersonal erfolgen!

**ENTSORGUNG:** Halten Sie Verpackungsmaterialien von Kindern fern und führen Sie diese im Interesse des Umweltschutzes der Wiederverwertung zu. Wenn der Stuhl einmal ausgedient hat, informieren Sie sich bei Ihrer örtlichen Verwaltung nach Wegen einer umweltgerechten Entsorgung.

**ACHTUNG:** Kleinteile, Verpackungsbeutel und Folien aufgrund von Erststickungsgefahr und möglichem Verschlucken von Babys und Kleinkindern fernhalten.

**Das Produkt ist nur für Kinder von 8 - 14 Jahren geeignet.**

**GB****WARNING:**

- If this product is placed underneath a window, a child could use it as a step and fall out of the window.
- Take care not to place the product near open flames or other sources of extreme heat.
- The product MUST NOT be placed near windows where the cords of blinds or windows could strangle a child.

**PROPER CARE:** The upholstered parts can be cleaned with standard commercially available upholstery cleaner. All plastic parts can be cleaned with a household cleaning agent which is not too aggressive or has been diluted.

**MAINTENANCE:** Please check all screw and plug-in connections at regular intervals and retighten. Loose screw connections will lead to impaired safety! Do not use the chair if this should be the case.

**REPLACING/WORKING ON THE PNEUMATIC SPRINGS:** Only qualified personnel with appropriate instruction are permitted to work on or replace the pneumatic springs.

**DISPOSAL:** Keep the packaging materials out of reach of children and, in the interests of environmental protection, send them for recycling. When the chair has served its useful time, check with your local authority about how to dispose of it in an environmentally friendly manner.

**CAUTION:** Keep all small parts, packaging bags and film away from babies and toddlers because of the risk of suffocation and choking.

**The product is only suitable for use by children between the ages of 8 and 14 years old.**

**F**

# IMPORTANT ! LIRE ATTENTIVEMENT ET CONSERVER POUR CONSULTATION ULTERIEURE

**I**

# IMPORTANTE! LEGGERE ATTENTAMENTE E CONSERVARE PER FUTURA CONSULTAZIONE

**F****AVERTISSEMENT :**

- Si ce produit est placé sous une fenêtre, un enfant peut s'en servir comme escabeau et tomber par la fenêtre.
- Veiller à ne pas placer le produit à proximité du feu ni à l'exposer à toute autre forte source de chaleur.
- Il est INTERDIT de placer le produit à proximité d'une fenêtre dont les cordons des stores ou des rideaux risqueraient d'étrangler un enfant.

**LE BON ENTRETIEN:** Les parties capitonnées peuvent être nettoyées avec des produits nettoyants usuels pour les meubles capitonnés. Toutes les pièces en plastique peuvent être entretenues avec des nettoyants pas trop corrosifs voire dilués.

**MAINTENANCE:** Vérifier et resserrer à intervalles réguliers tous les vissages et raccords enfichables. Les raccords à vis qui sont lâches réduisent la sécurité ! Dans ce cas, ne plus utiliser la chaise.

**REPLACEMENT/TRAVAUX SUR LE RESSORT PNEUMATIQUE:** Seul le personnel initié est en droit d'exécuter des travaux sur le ressort pneumatique ou de le remplacer.

**ELIMINATION:** Tenir les matériaux d'emballage hors de portée des enfants et les éliminer par la voie du recyclage dans l'intérêt de la protection de l'environnement. Quand la chaise aura fait un jour son temps, informez-vous auprès de votre administration locale sur les possibilités d'une élimination dans le respect de l'environnement.

**ATTENTION:** Tenir hors de portée des bébés et des petits enfants les petites pièces qui peuvent être avalées, les sachets d'emballage et les films plastiques en raison du risque d'étouffement.

**Le produit ne convient qu'à des enfants de 8 à 14 ans.**

**I****AVVERTENZA:**

- Se il prodotto viene collocato sotto una finestra, può essere utilizzato come gradino da un bambino, con conseguente pericolo di caduta dalla finestra.
- Prestare attenzione a che il prodotto non venga collocato nelle vicinanze di fiamme libere o di altre fonti di calore forte.
- NON PORRE il prodotto nelle vicinanze di una finestra: vi è il pericolo di strangolamento per effetto delle corde delle tapparelle o delle tende.

**LA GIUSTA MANUTENZIONE:** La pulizia delle parti imbottite può essere effettuata con appositi detergenti reperibili in commercio. Tutte le parti in plastica possono essere mantenute pulite con detergenti per la casa non troppo aggressivi o diluiti.

**MANUTENZIONE:** Verificare e stringere a intervalli regolari tutte le connessioni a vite e a spina. Le connessioni a vite lasche possono compromettere la sicurezza! In questo caso non utilizzare pi la sedia.

**SOSTITUZIONE/LAVORI SUI PISTONI A GAS:** I lavori su o la sostituzione dei pistoni a gas possono essere effettuati solamente da personale specializzato opportunamente qualificato.

**SMALTIMENTO:** Tenere i materiali di imballaggio lontani dalla portata dei bambini e smaltirli in modo da garantirne il riutilizzo, contribuendo così alla tutela dell'ambiente. Quando la sedia ha terminato il proprio servizio, informarsi presso l'Amministrazione locale per il suo smaltimento ecologico.

**ATTENZIONE:** Tenere lontano dalla portata di bambini e neonati le parti di piccole dimensioni, i sacchetti di imballaggio e le pellicole: pericolo di soffocamento e di possibile ingestione.

**Il prodotto è idoneo solamente per bambini di età compresa tra gli 8 e i 14 anni.**