

Aufbauanweisung

Kleiderschrank MASSIV



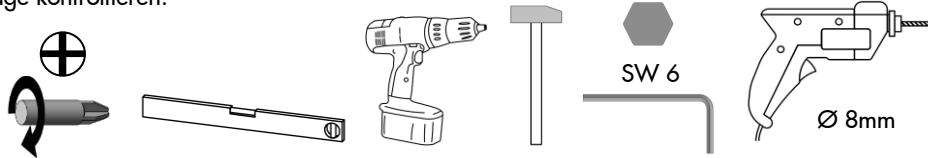
THIELEMEYER
Manufaktur für Schlafräume

**Sehr geehrte*r Kunde*in,
wir freuen uns, dass Sie sich für dieses Möbel entschieden haben.**

Fachkundige Montage erforderlich. Unsachgemäße Montage kann zu Unfällen führen. Wandbefestigung dient als Kippschutz- unbedingt anbringen. **WICHTIG!** Achten Sie darauf, dass Sie Schrauben/Beschläge entsprechend der Wand-/Deckenbeschaffenheit und mit ausreichender Tragfähigkeit verwenden. Alle beiliegenden Befestigungsmaterialien sind ausschließlich für Ziegelmauerwerk oder Beton geeignet!

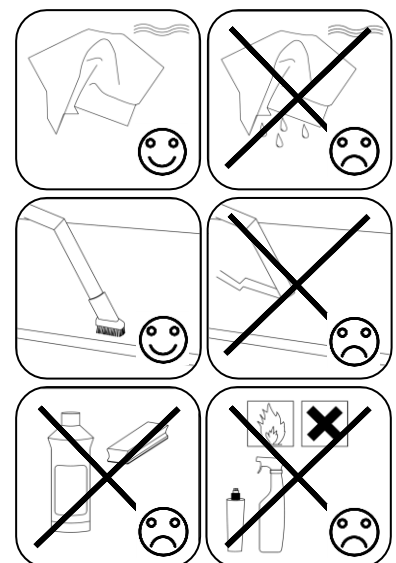
Da Möbel aus Massivholz und Lackmöbel ständigen Klimaschwankungen ausgesetzt sind, können vereinzelt Veränderungen der Oberfläche wie z.B. Haarrisse und Farbveränderungen auftreten. Diese Veränderungen sind insbesondere bei dem Rohstoff Holz ein natürlicher Prozess. Keine heißen Gegenstände auf das Möbel stellen. In regelmäßigen Abständen den festen Sitz der Schrauben und Beschläge kontrollieren.

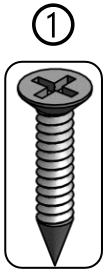
Legen Sie bereit:



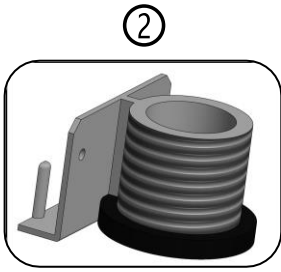
Befestigungsmaterial je nach Ausstattungsvariante:

①		Schraube 3,5 x 15
②		Sockelhöhenversteller
③		Schraube 3,5 x 20
④		Rückwandhalter
⑤		Schraube 4,5 x 17
⑥		Wanddübel 8 x 51
⑦		Schraube 5 x 60
⑧		Wandbefestigungswinkel
⑨		Halterung für Kleiderstange
⑩		Schraube 3,5 x 17
⑪		Gewindeschraube 5 x 30
⑫		Bodenträger
⑬		Kleiderstange 2- türig
⑭		Kleiderstange 1- türig
⑮		Topfscharnier
⑯		Abdeckkappe Topfscharnier
⑰		Schraube 4 x 30 (Passepartout/Außenwangen)
⑱		Schraube 4 x 35 (Kranzprofil)
⑲		Schraube 4 x 50 (Ablageboden ausziehbar)
⑳		Bodenträger (Ablageboden ausziehbar)
㉑		Schraube 4,5 x 60 (Innenschubkasten)
㉒		Gewindebolzen (T-Einteilung)
㉓		Holzdübel 8 x 30 (T-Einteilung)
㉔		Abdeckkappe Kunststoff



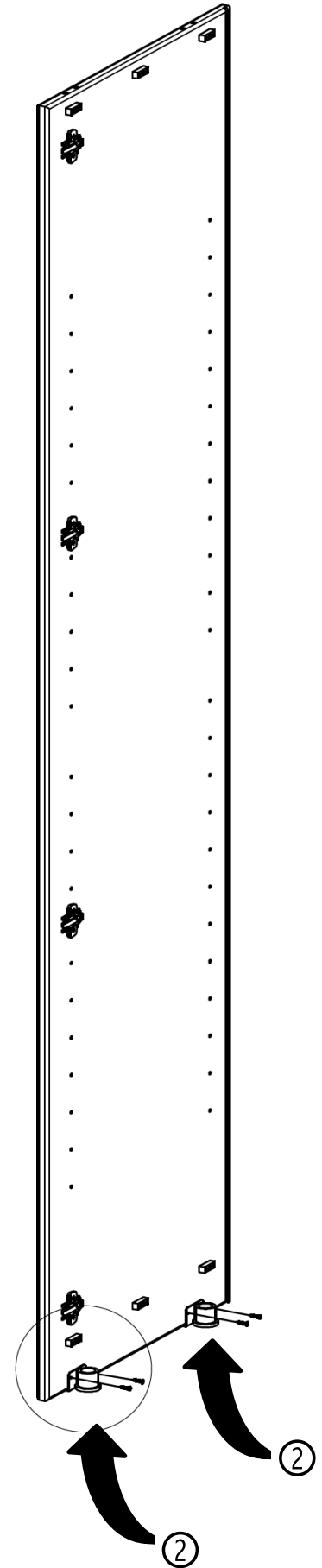
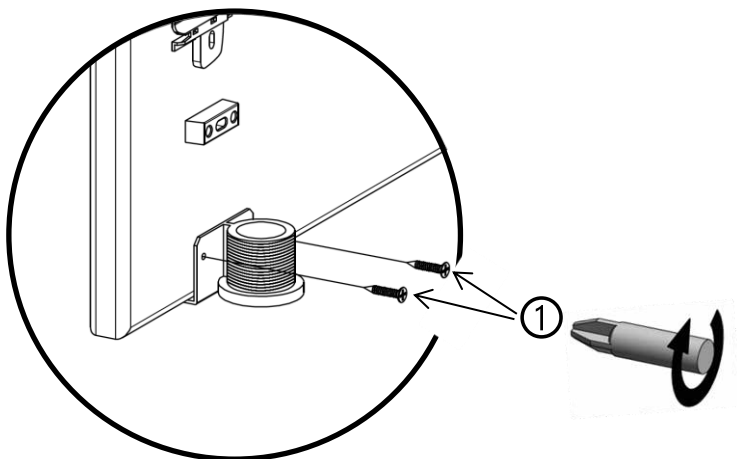


3,5 x 15

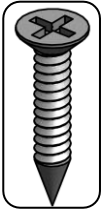


Sockelhöhenversteller

1.

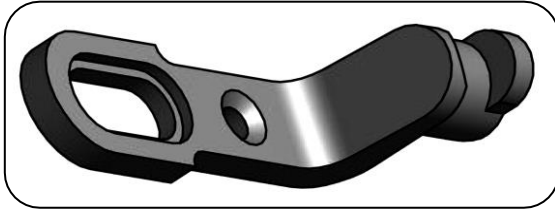


③



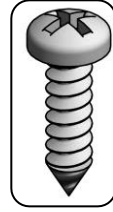
3,5 x 20

④



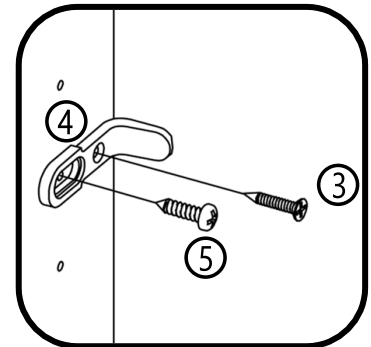
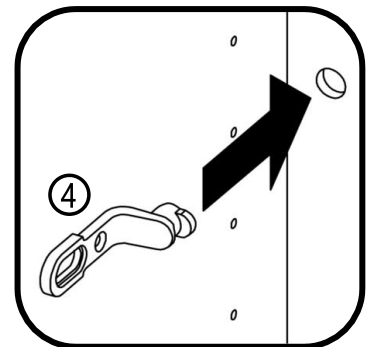
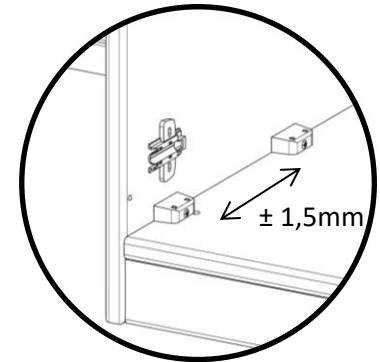
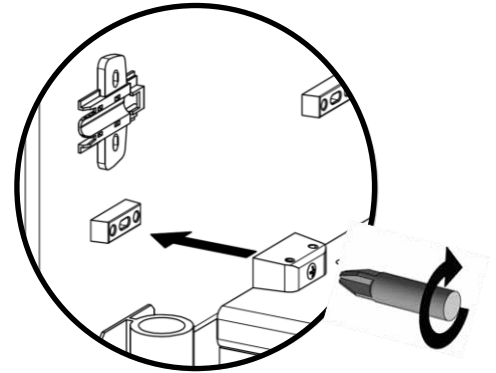
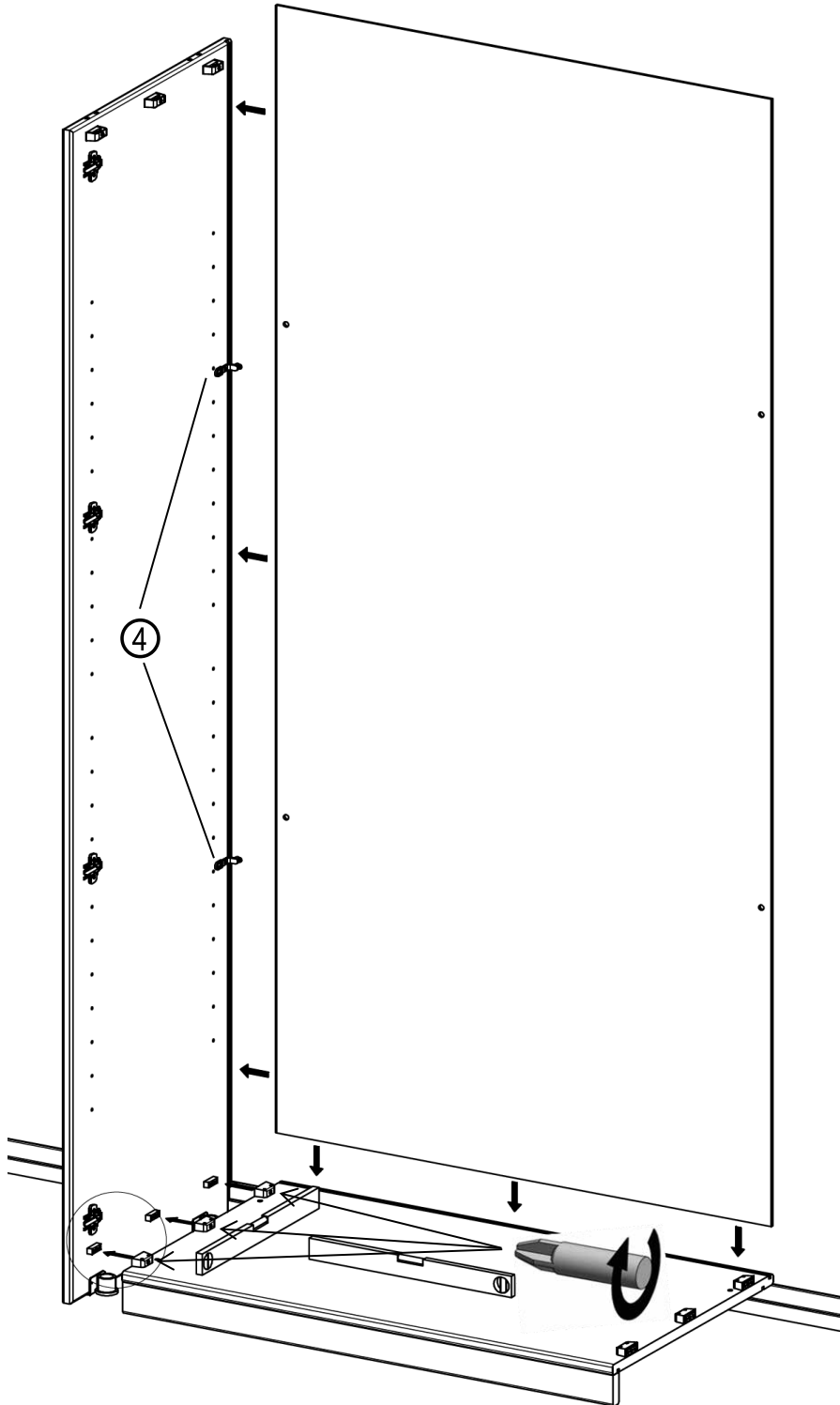
Rückwandhalter

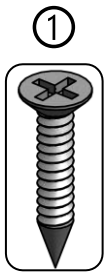
⑤



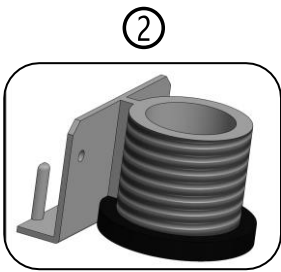
4,5 x 17

2.

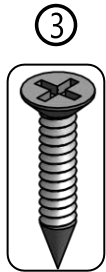




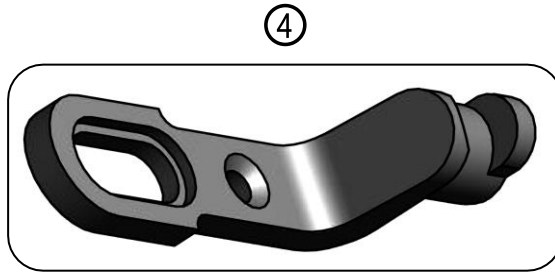
3,5 x 15



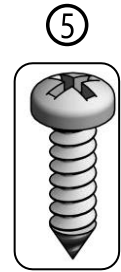
Sockelhöhenversteller



3,5 x 20



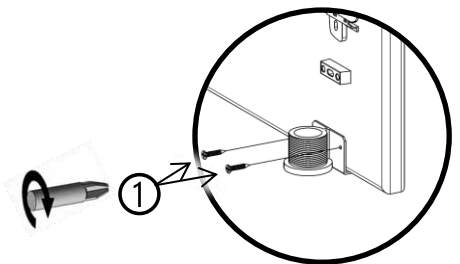
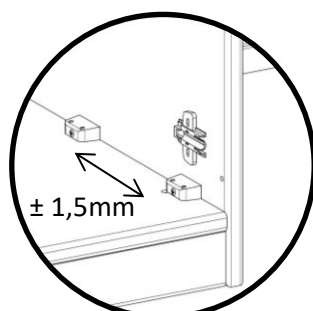
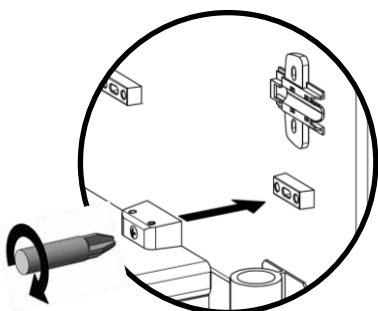
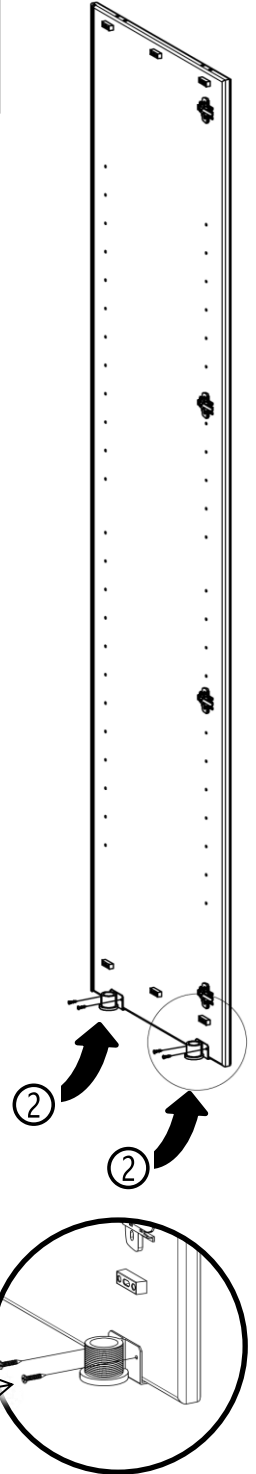
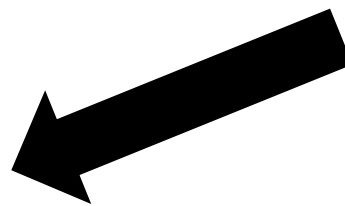
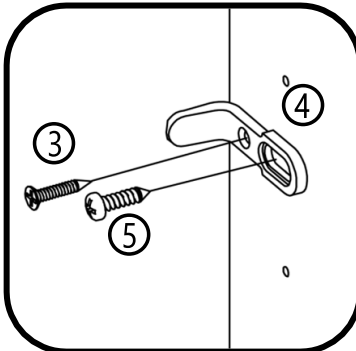
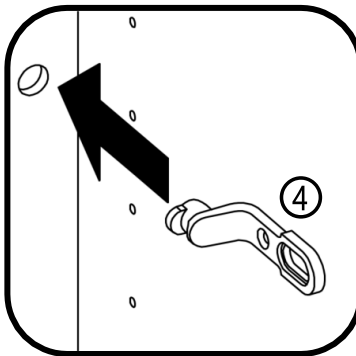
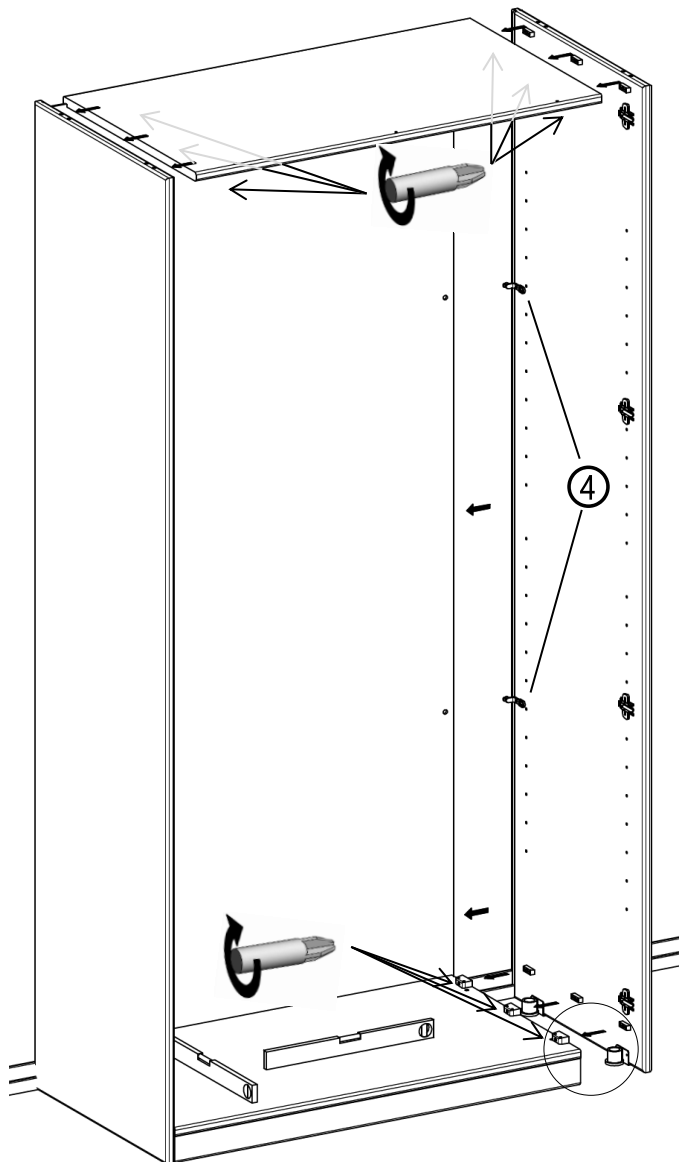
Rückwandhalter



4,5 x 17

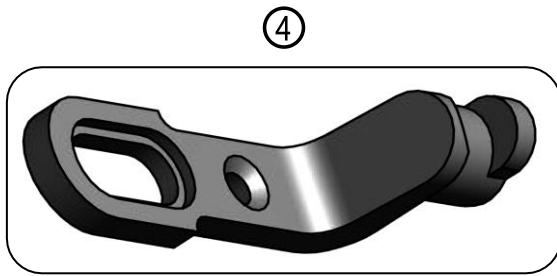
4.

3.

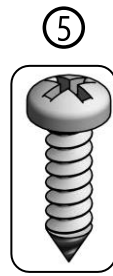




3,5 x 20

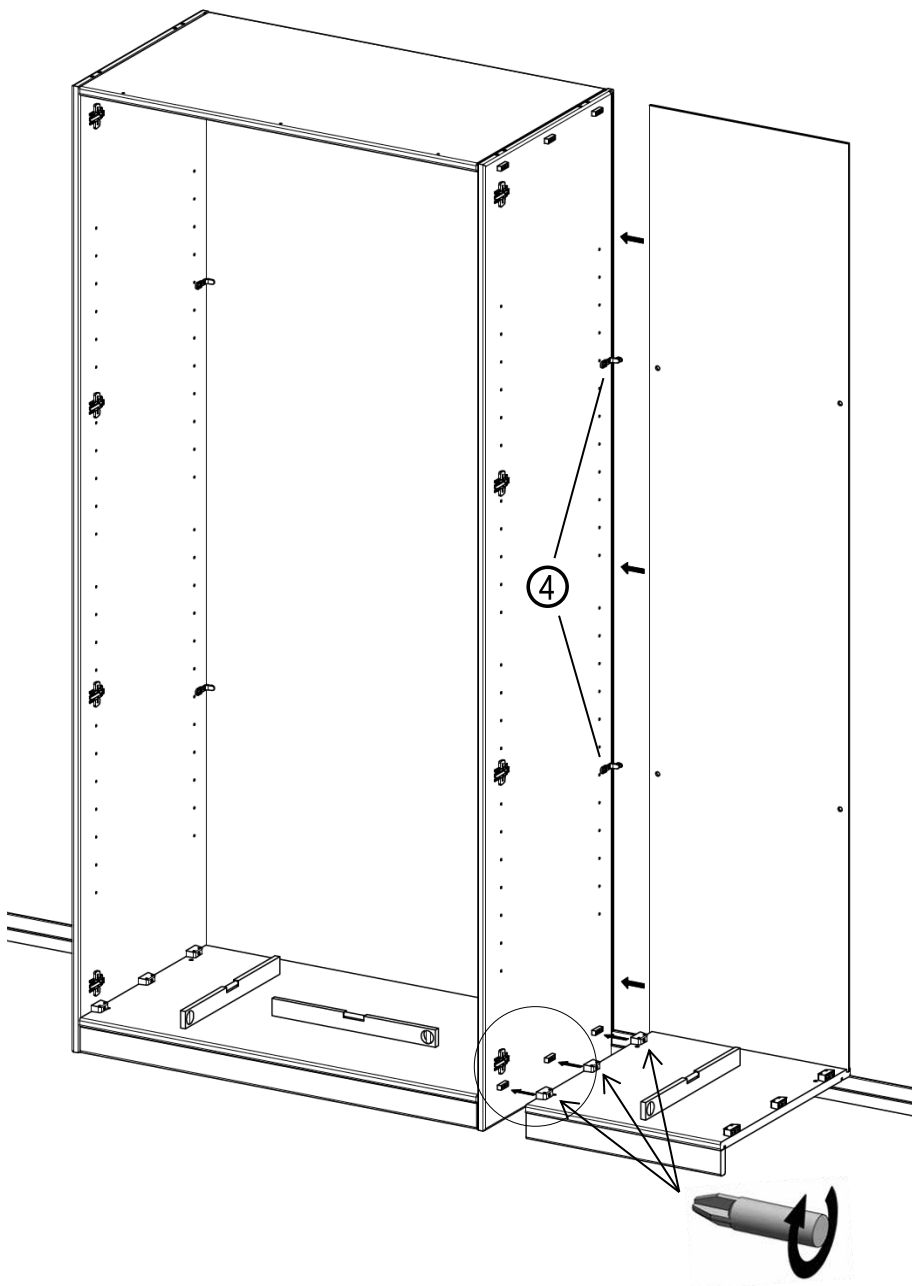
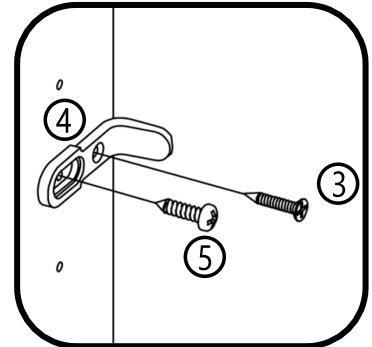
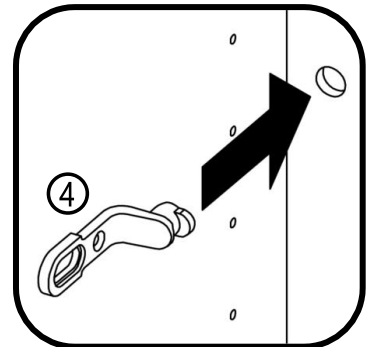
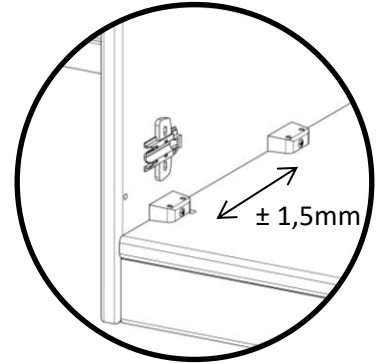
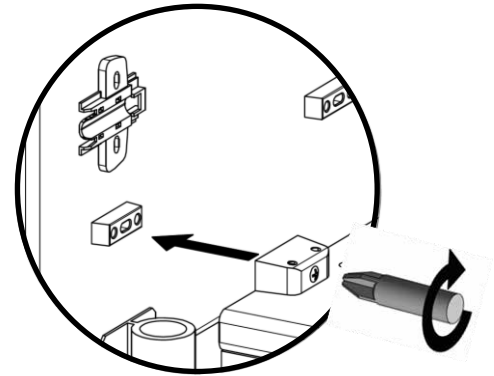


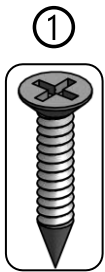
Rückwandhalter



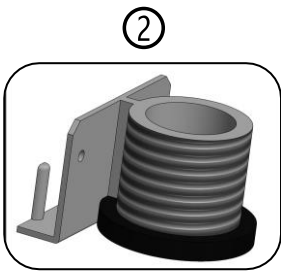
4,5 x 17

5.

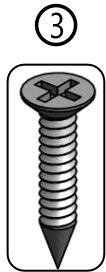




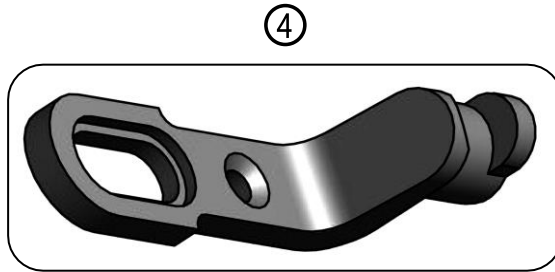
3,5 x 15



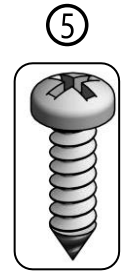
Sockelhöhenversteller



3,5 x 20



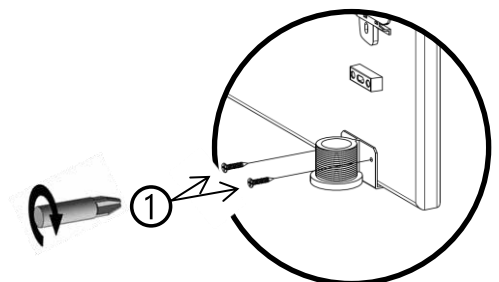
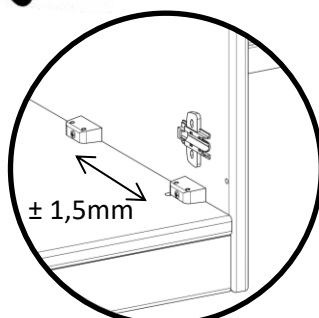
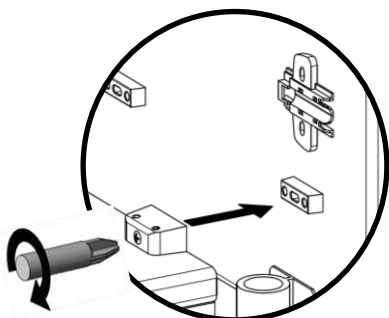
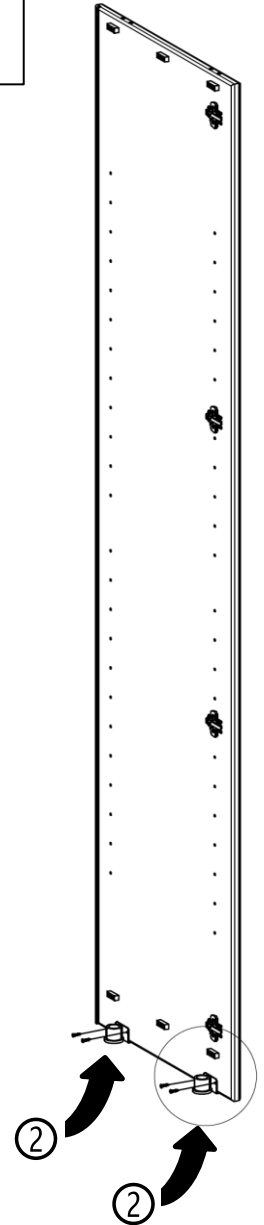
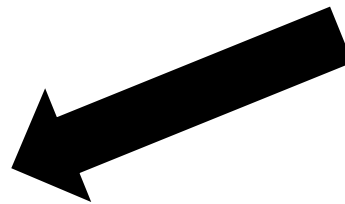
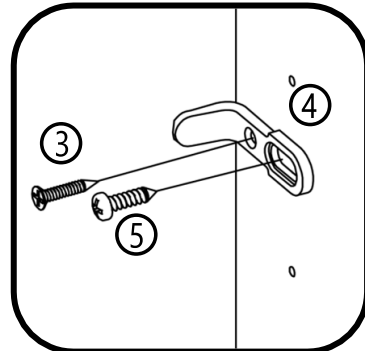
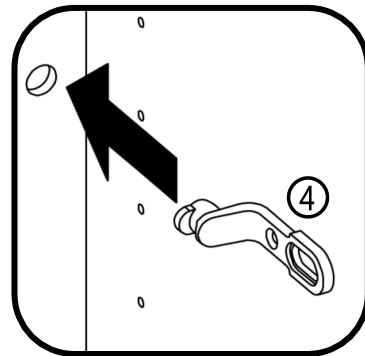
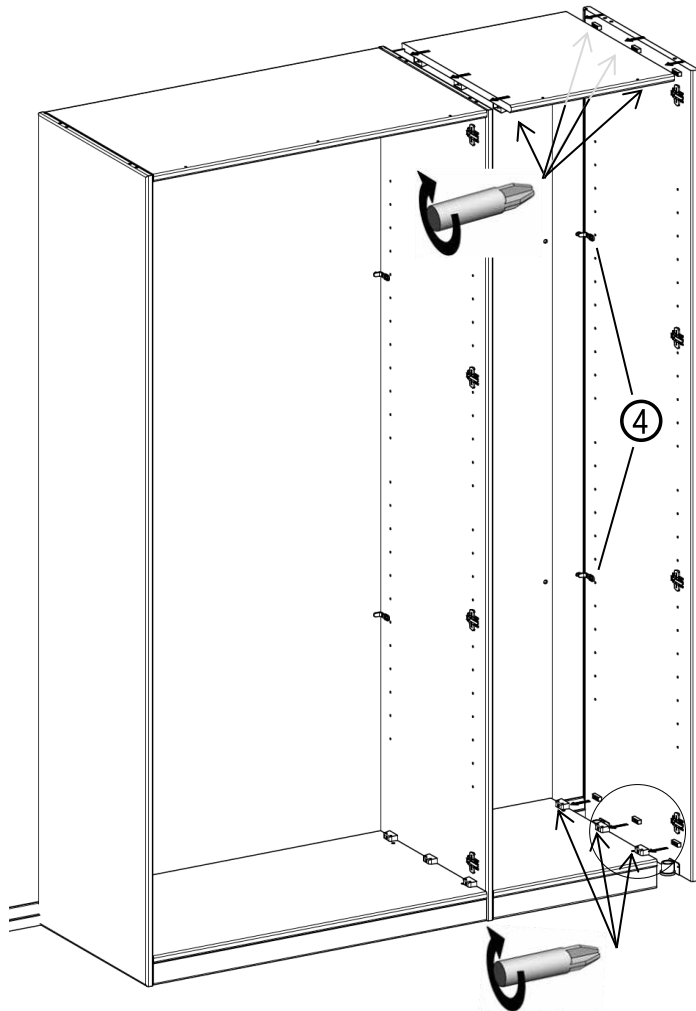
Rückwandhalter



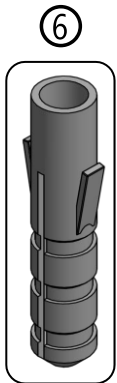
4,5 x 17

7.

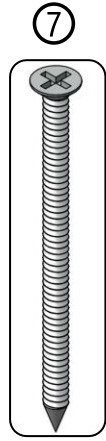
6.



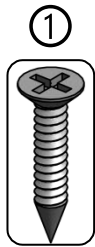
8.



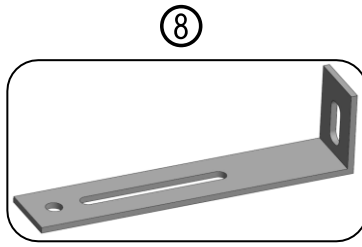
Wanddübel
8 x 51



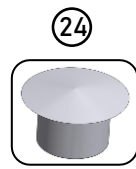
5 x 60



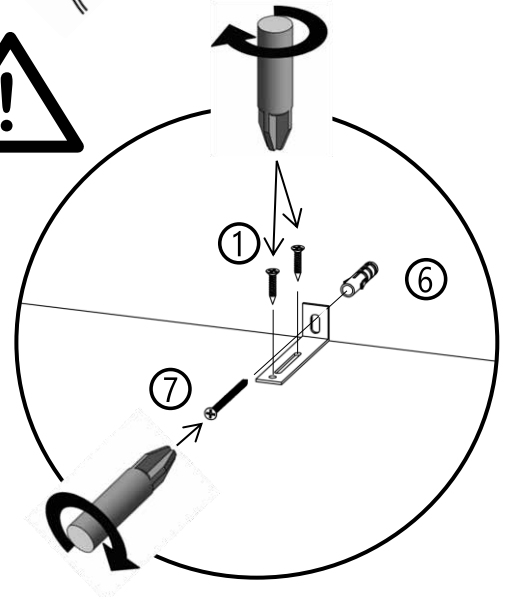
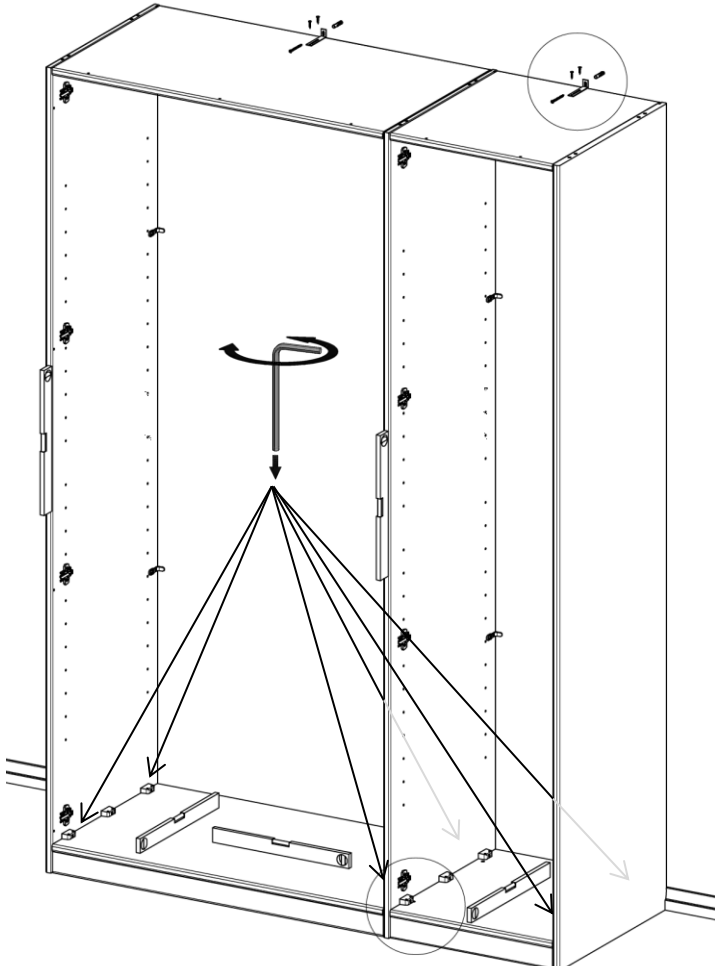
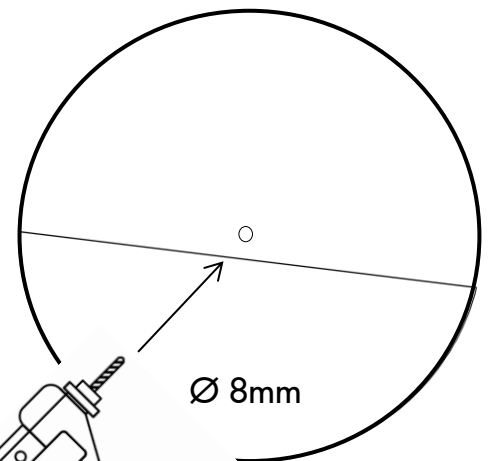
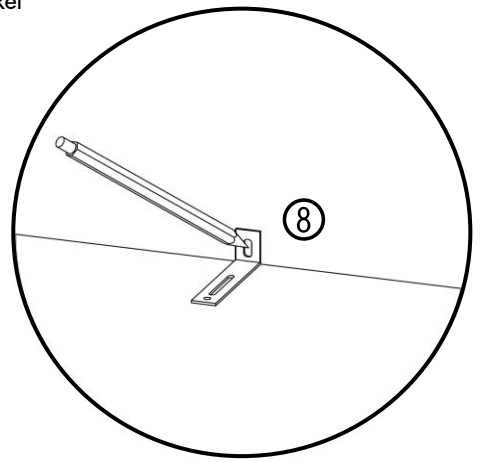
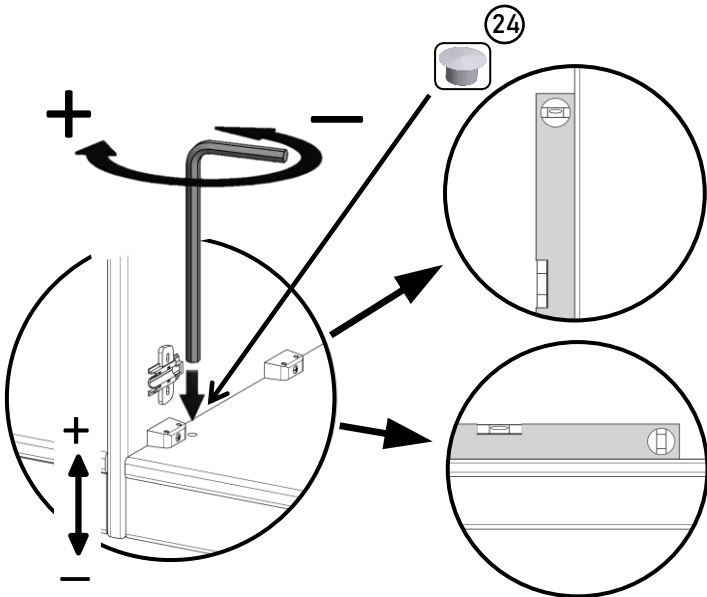
3,5 x 15

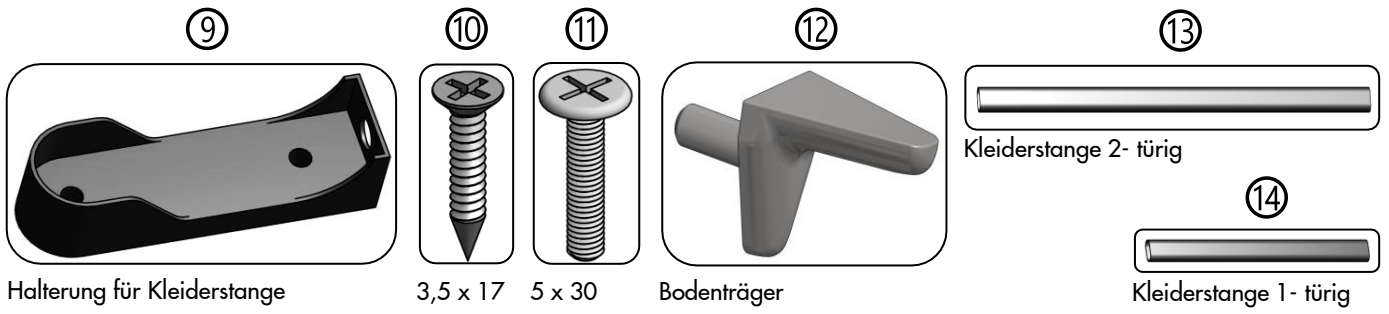


Wandbefestigungswinkel

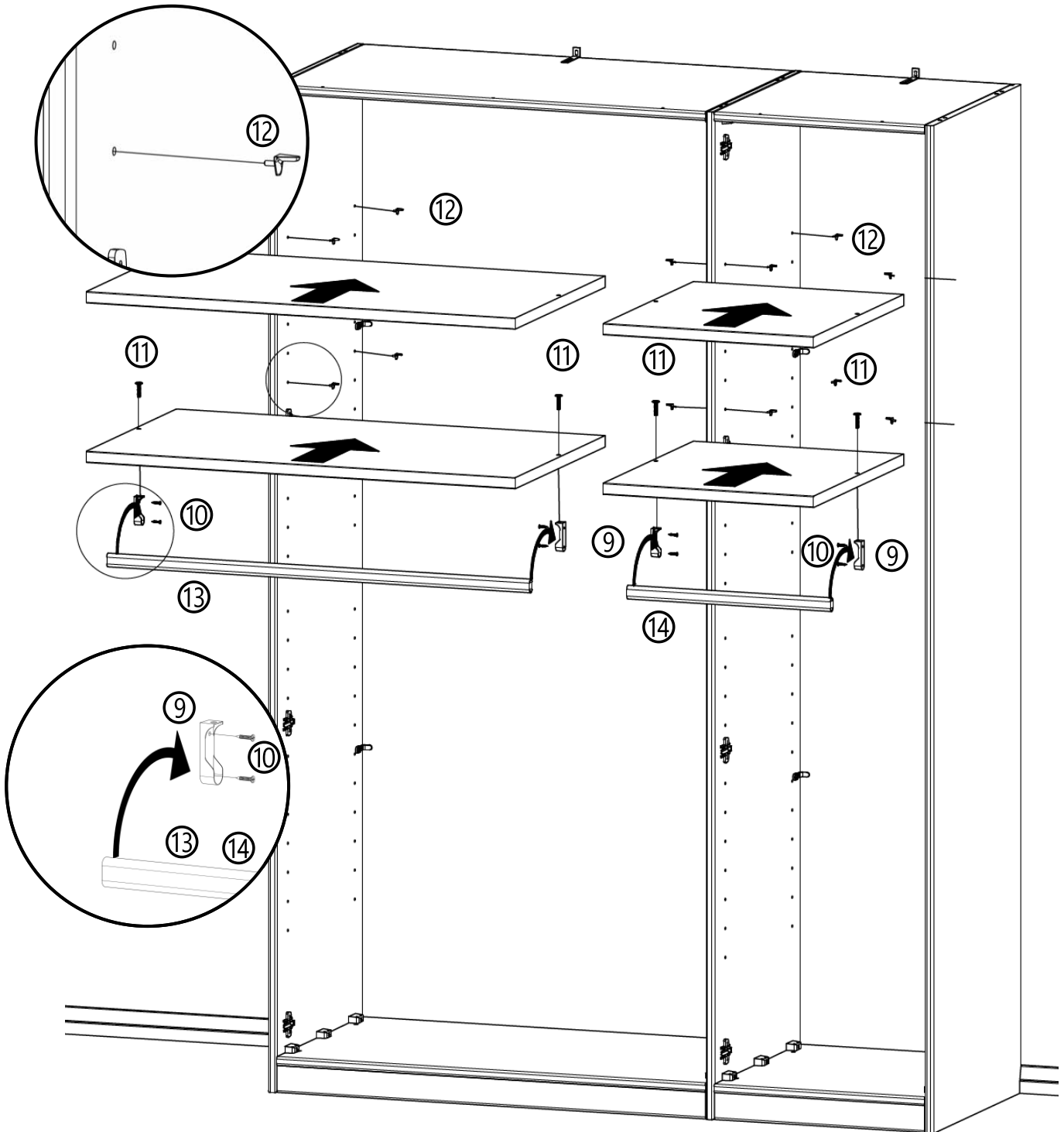


24

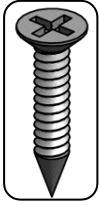




9.

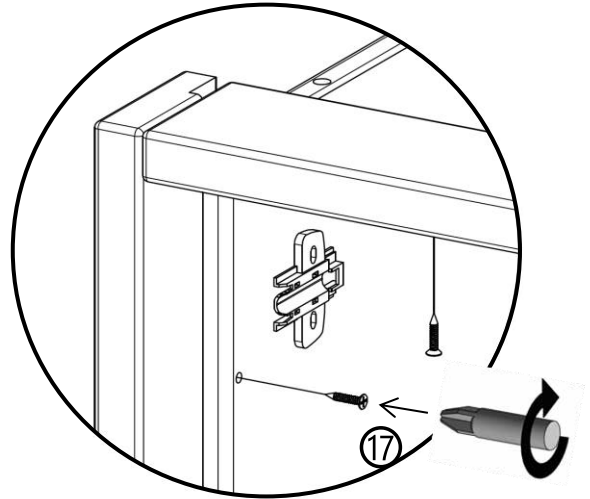
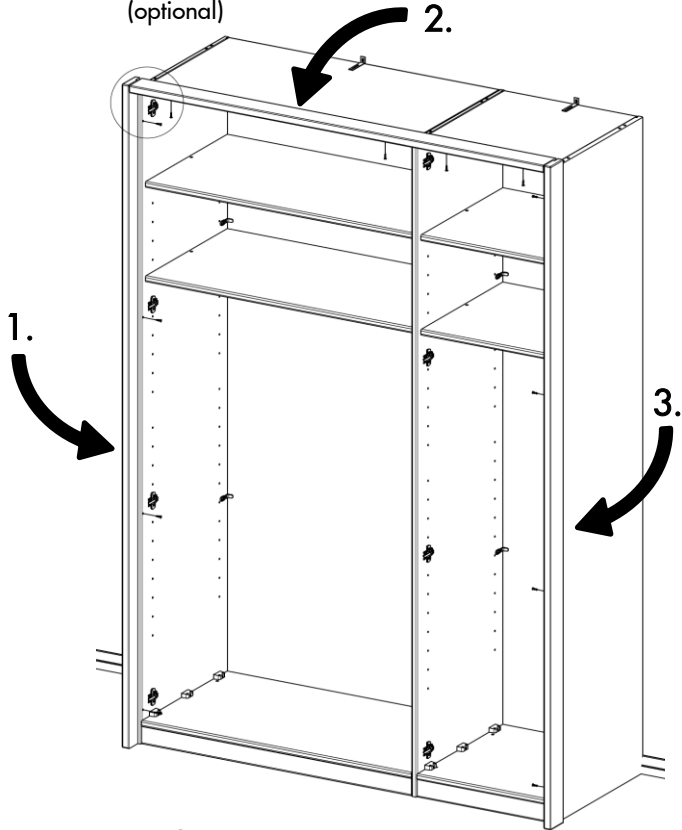


17

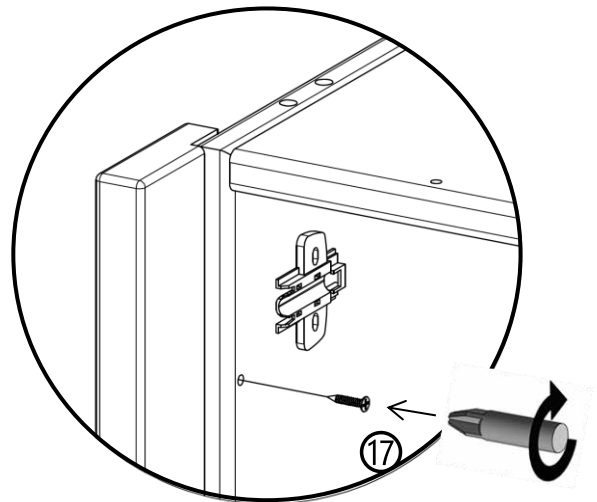
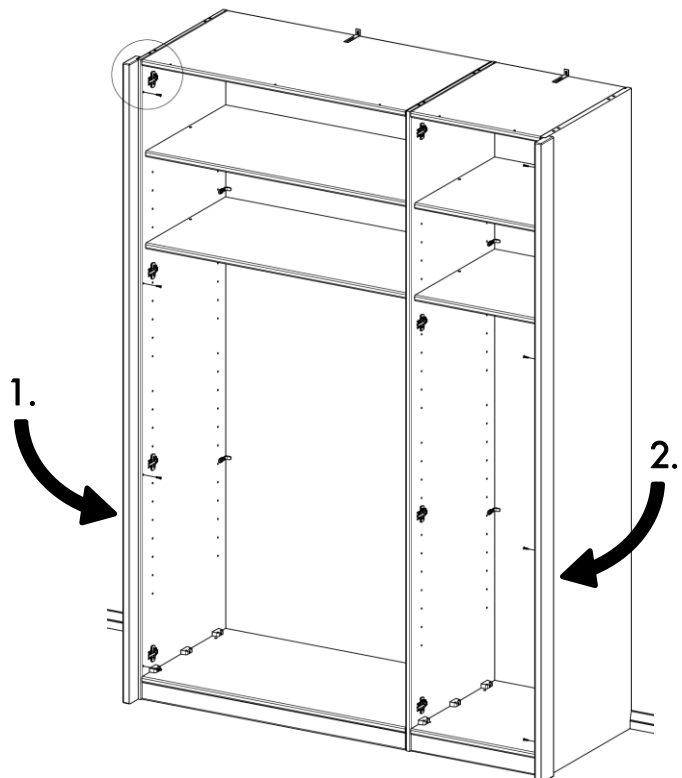


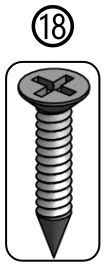
4 x 30

Passepartout-Rahmen (optional)

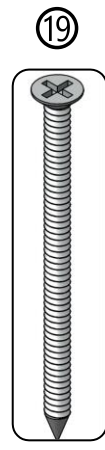


Außenwangen-Set (optional)

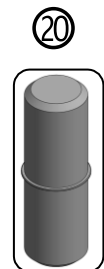




4 x 35

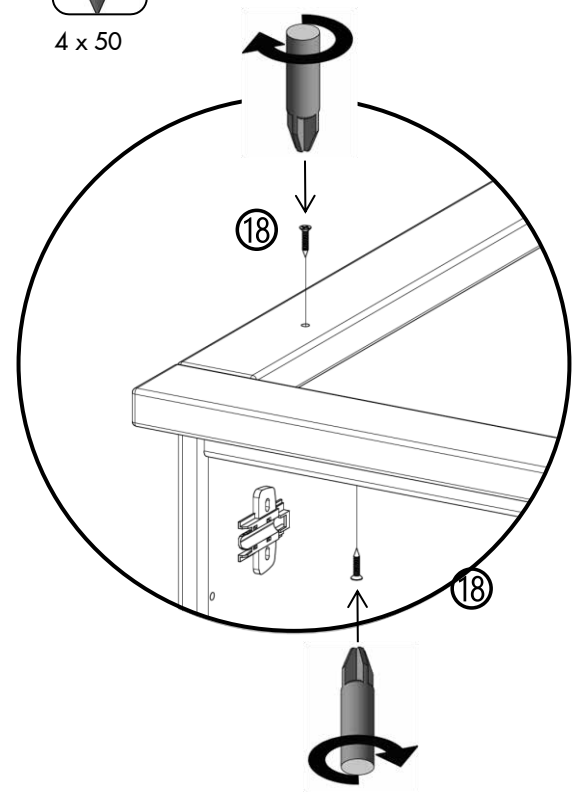
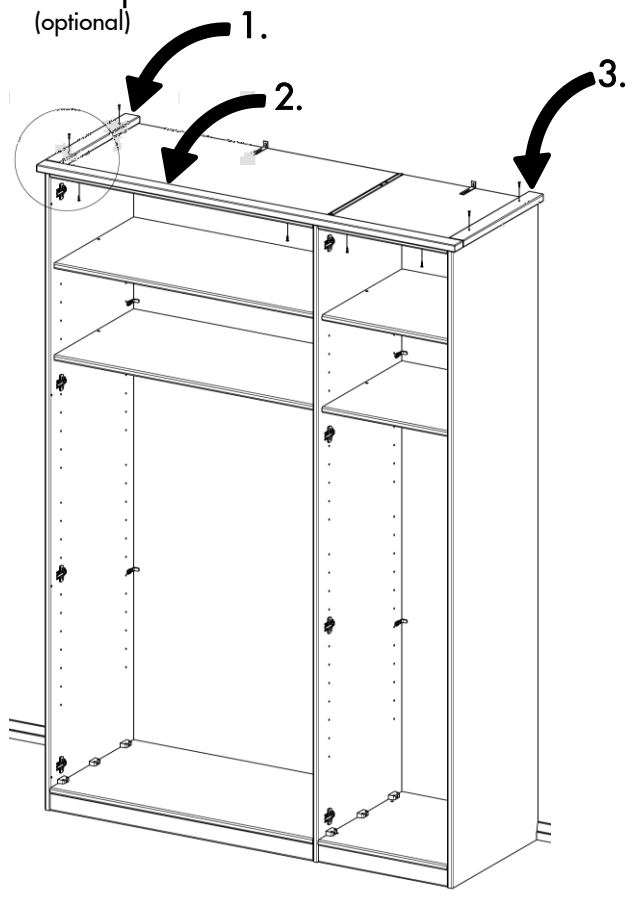


4 x 50

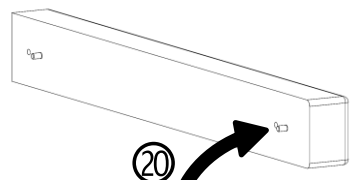


Bodenträger

Kranzprofil
(optional)

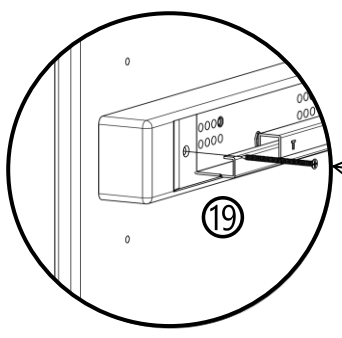
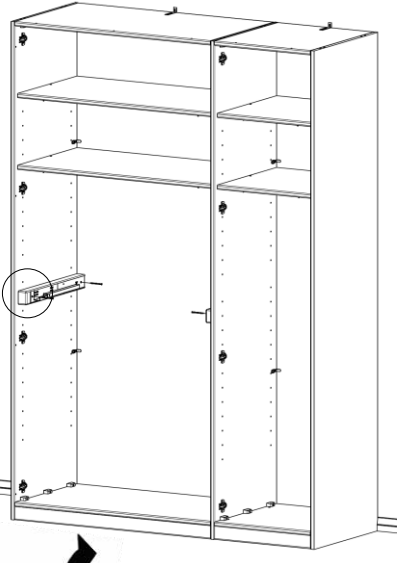


Ablageboden ausziehbar
(optional)



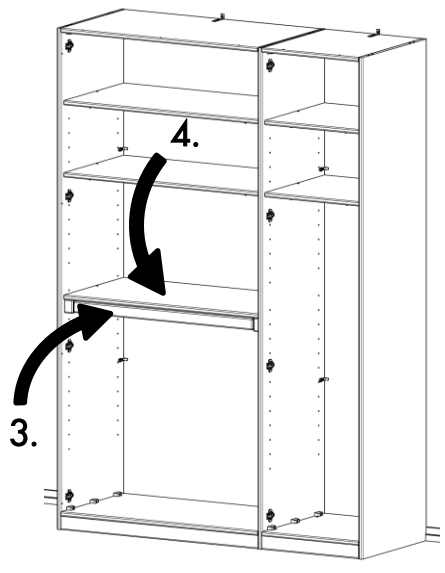
20

1.



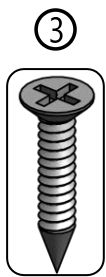
19

2.

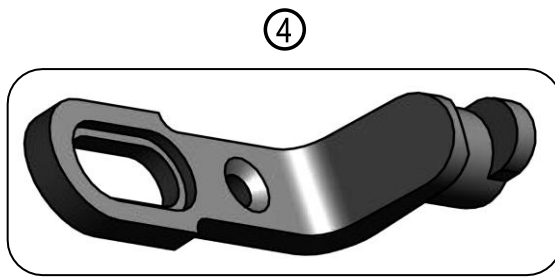


4.

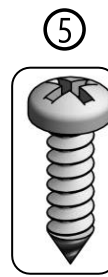
3.



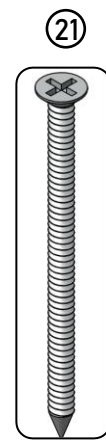
3,5 x 20



Rückwandhalter

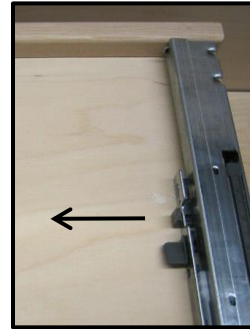
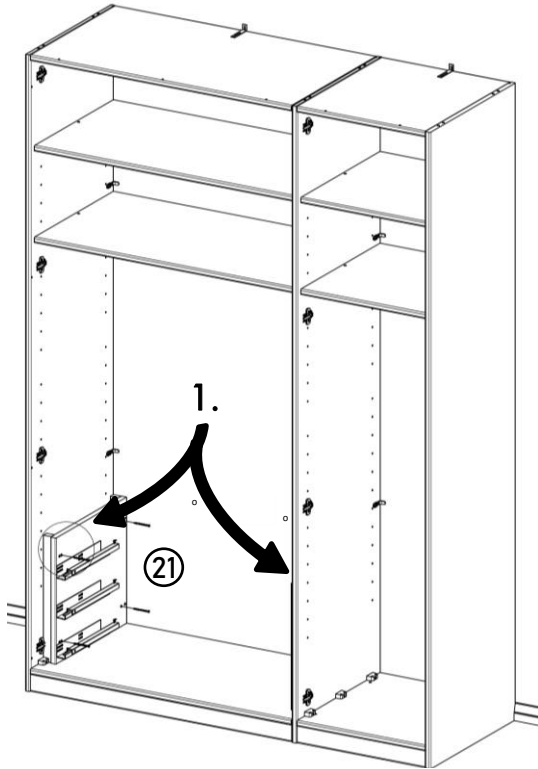


4,5 x 17

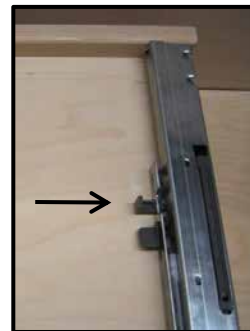
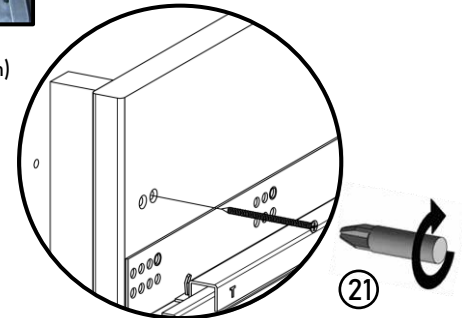


4,5 x 60

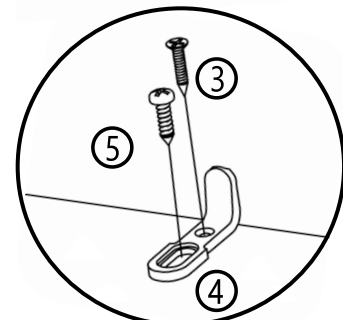
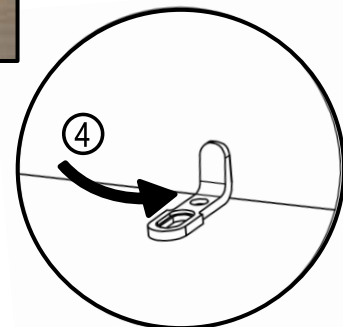
Innenschubkästen (optional)



Zu 1. Zarge entriegeln
(Sicht unter Schubkasten)



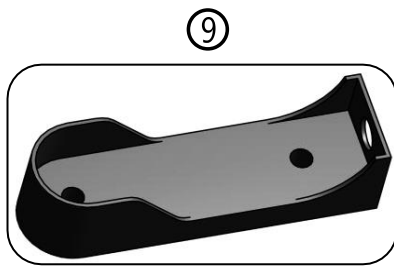
Zu 2. Zarge verriegeln
(Sicht unter Schubkasten)



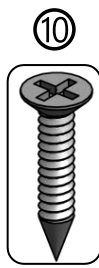
3.

4.

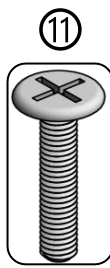
2.



9 Halterung für Kleiderstange



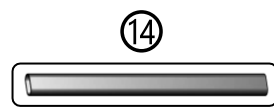
10 3,5 x 17



11 5 x 30



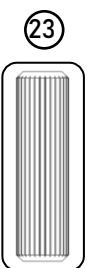
12 Bodenträger



14 Kleiderstange 1-türig

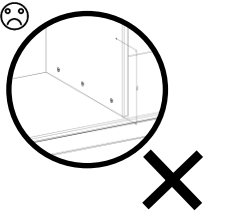
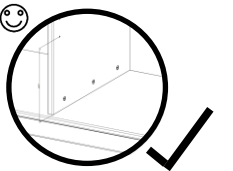
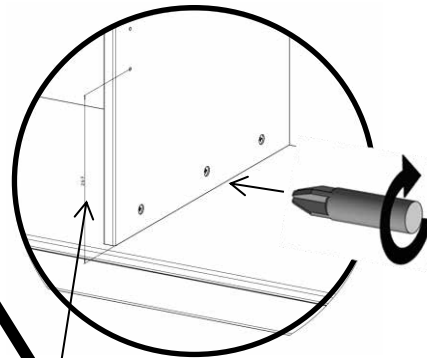
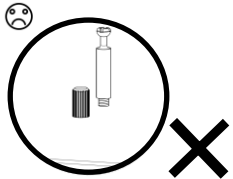
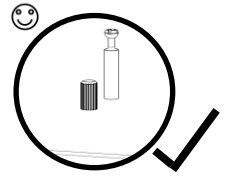
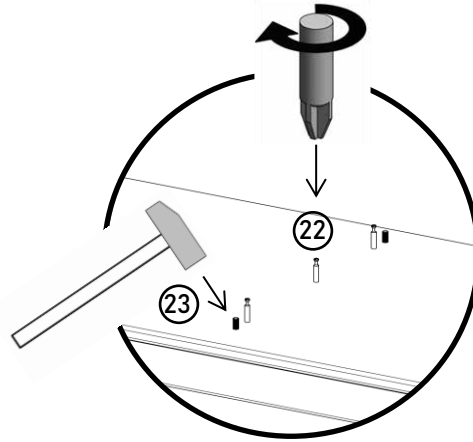
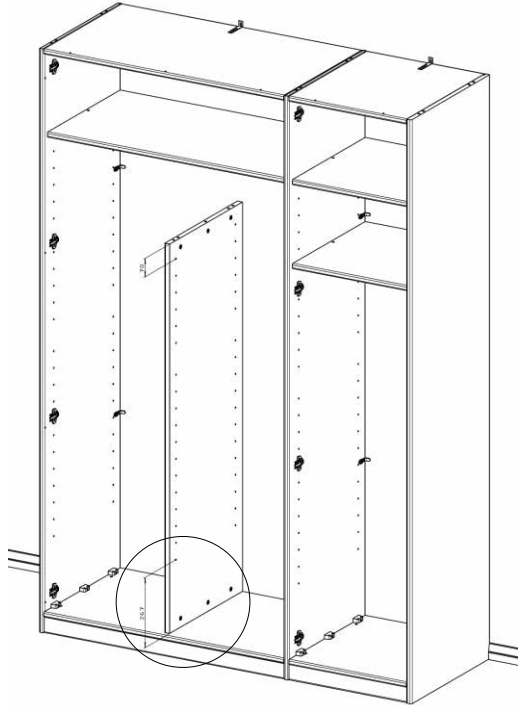


22 Gewindbolzen

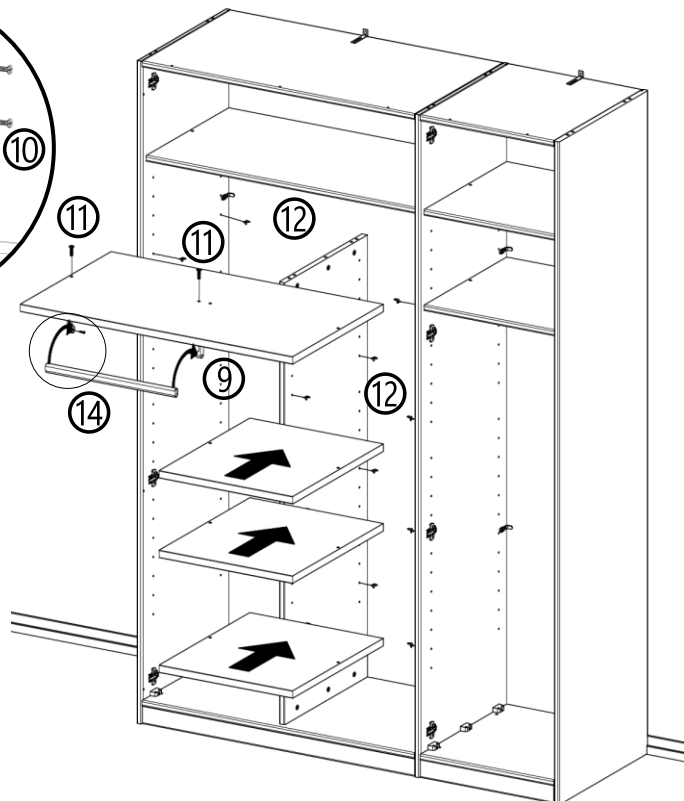
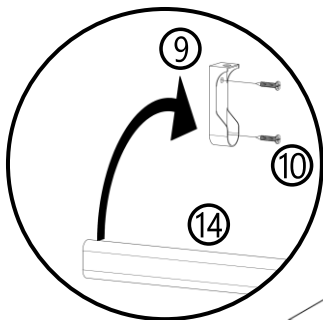


23 Holzdübel 8 x 30

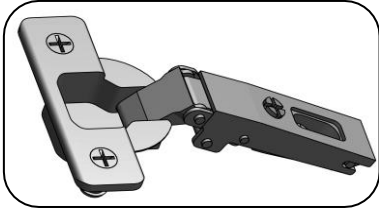
T-Einteilungs-Set (optional)



267mm

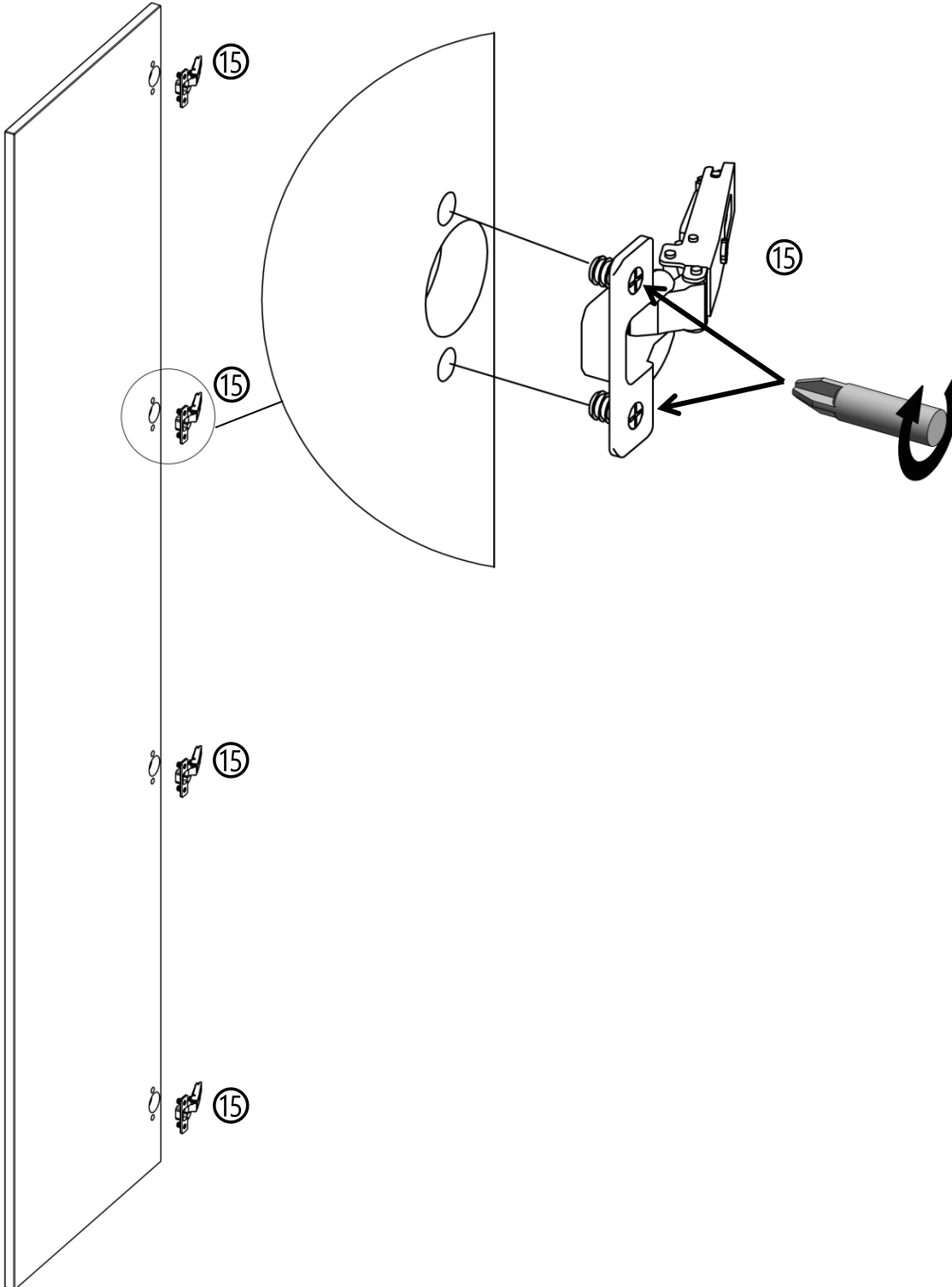


15

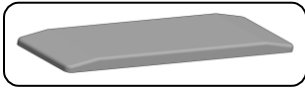


Topfscharnier

10.



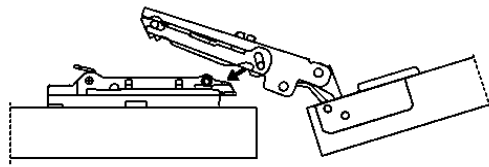
16



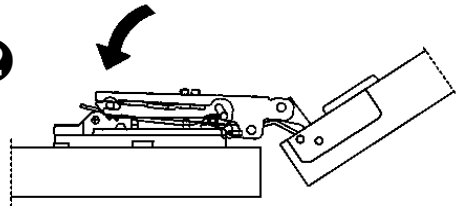
Abdeckkappe Topfscharnier

11.

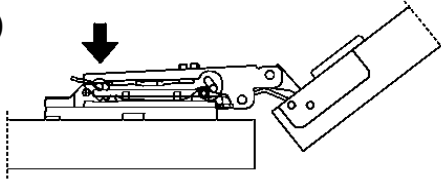
1



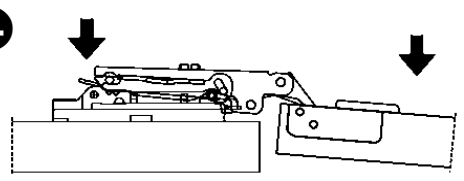
2



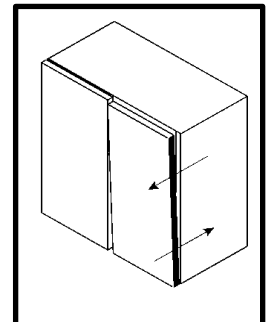
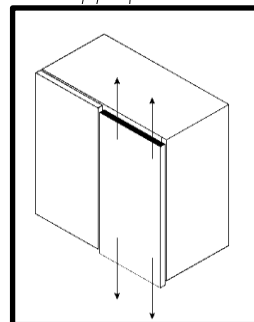
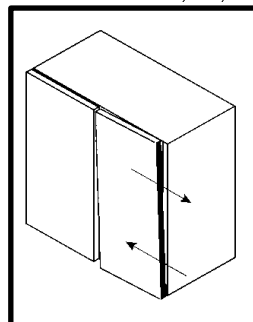
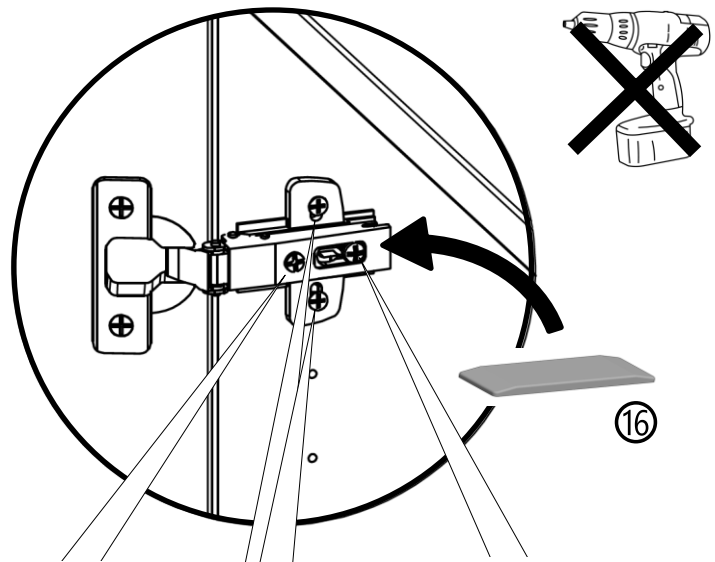
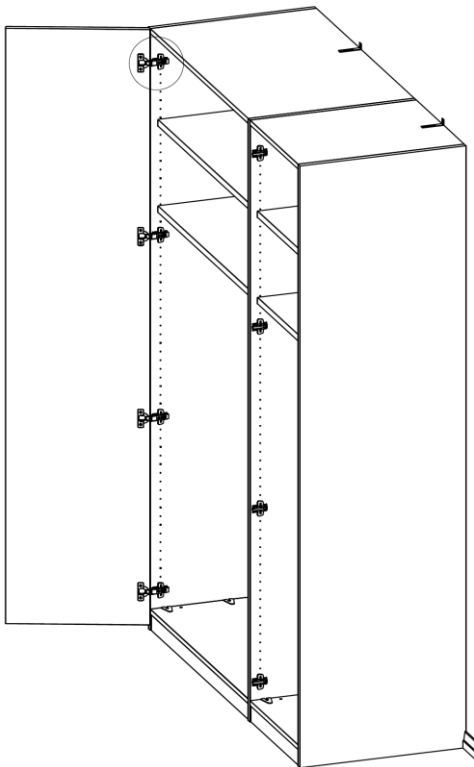
3



4



4 = Demontage



Thielemeyer GmbH & Co. KG

Grubebachstraße 49
33129 Delbrück | Germany
T. + 49 (0) 2944 9720-0
F. + 49 (0) 2944 9720-150
info@thielemeyer.de
www.thielemeyer.de



Bei nicht vorschriftsmäßiger und / oder nicht fachgerechter Montage wird bei Personen- oder Sachschäden keinerlei Haftung übernommen!
Änderungen vorbehalten: Im Rahmen des technischen Fortschritts kann es zu Konstruktionsabweichungen kommen, ebenso wie Maße und technische Angaben evtl. kleinen Abweichungen unterliegen.

Stand: 25. Juni 2021 Irrtum, Druck- und Satzfehler vorbehalten!

©Thielemeyer GmbH & Co. KG