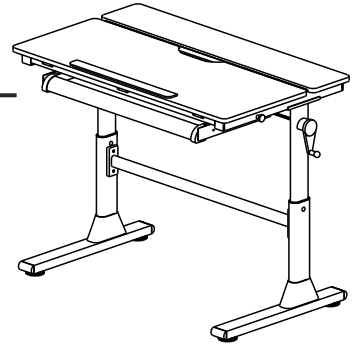


# FREDERIK



Montage Anleitung / Notice de Montage / Assembling Instruction

ART. NR: 99 80 07 20

EAN NO.: 40 10 340 98 07 22

ORDER

**DE** Wichtige Montage – Tipps hier zum herunterladen:

**EN** Important assembly tips to download here:

**FR** Conseils de montage importants - à télécharger ici :

**IT** Suggestimenti importanti per il montaggio da scaricare qui:

**CZ** Důležité montážní tipy ke stažení zde:

**PT** Dicas importantes de montagem para baixar aqui:

**ES** Consejos de montaje importantes para descargar aquí:

**PL** Ważne wskazówki montażowe do pobrania tutaj:

**NL** Belangrijke montage tips om hier te downloaden:

**SK** Dôležité montážne tipy na stiahnutie tu:

**BG** Важни съвети за сглобяване, които да изтеглите от тук:

**RO** Sfaturi importante de asamblare pentru descărcare aici:

**HR** Ovdje možete preuzeti važne savjete za montažu:

**DK** Vigtige monterings tips til download her:

**SE** Viktiga monterings tips att ladda ner här:

**NO** Viktige monterings tips å laste ned her:

**FI** Tärkeitä asennusvinkkejä ladattavaksi täältä:

**HU** Fontos szerelési tippek itt tölthetők le:

**EE** Siit allalaadimiseks vajalikud olulised näpunäited

**SL** Pomembne nasvete za montažo, ki jih lahko prenesete tukaj:

**RS** Важне савете за монтажу преузмите овде:

**RU** Важные советы по сборке, которые можно скачать здесь:

**TR** Buradan indirmek için önemli montaj ipuçları:

**GR** Σημαντικές συμβουλές συναρμολόγησης για λήψη εδώ:

**LT** Svarbūs surinkimo patarimai, kuriuos galite atsisiųsti čia:

**LV** Svarīgi montāžas padomi, ko lejupielādēt šeit:

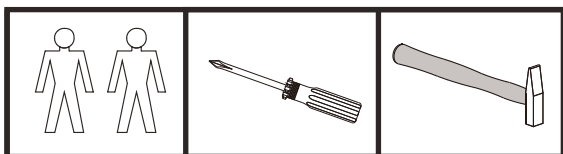
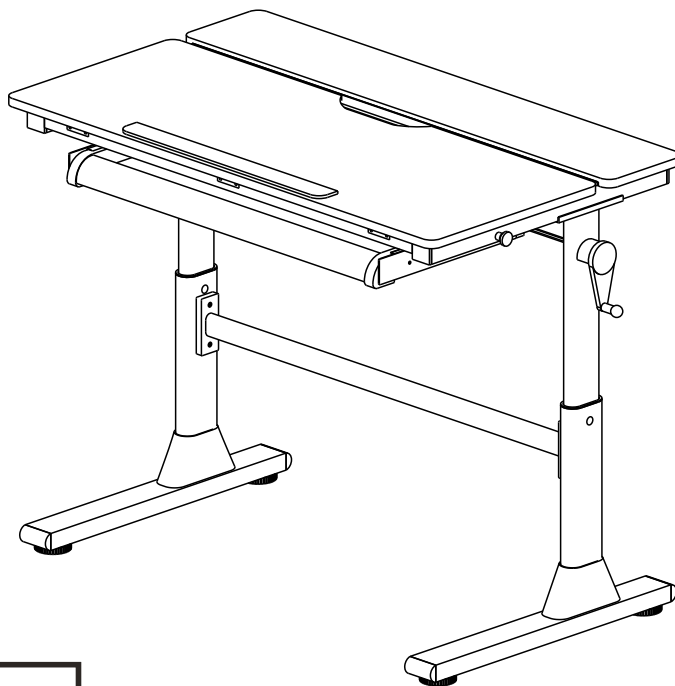
**LU** Wichtig Assemblée Tipps fir hei erofzelueden:

**ARB** صائح مهمة حول التجميع للتنزيل من هنا:

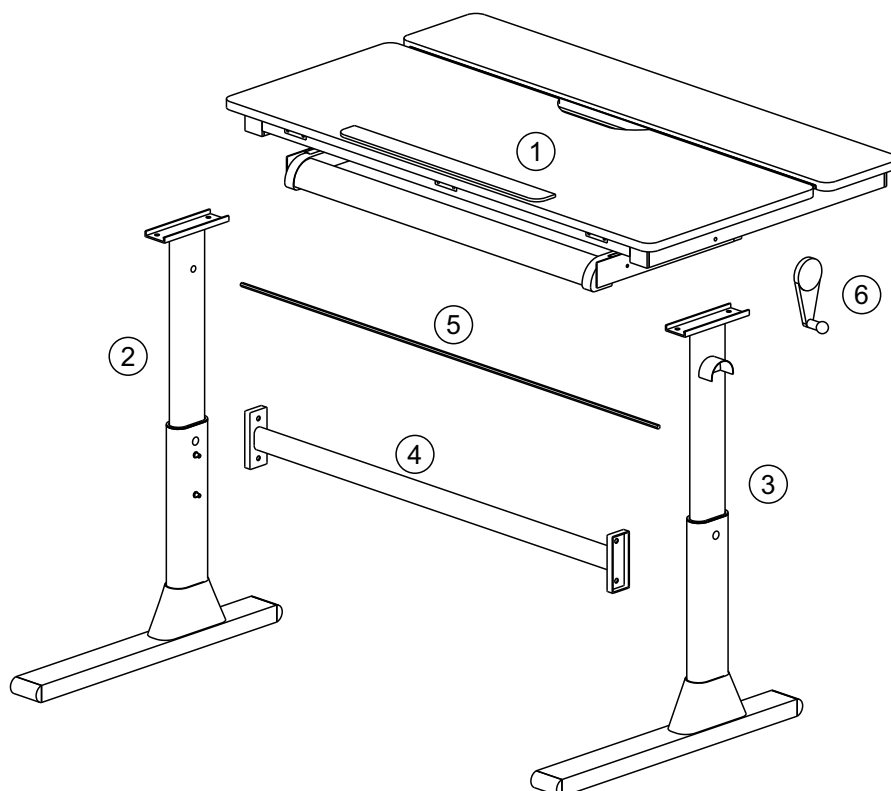


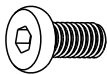
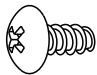
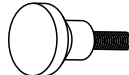
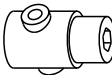
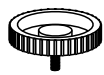

# FREDERIK

Montage Anleitung / Notice de Montage / Assembling Instruction

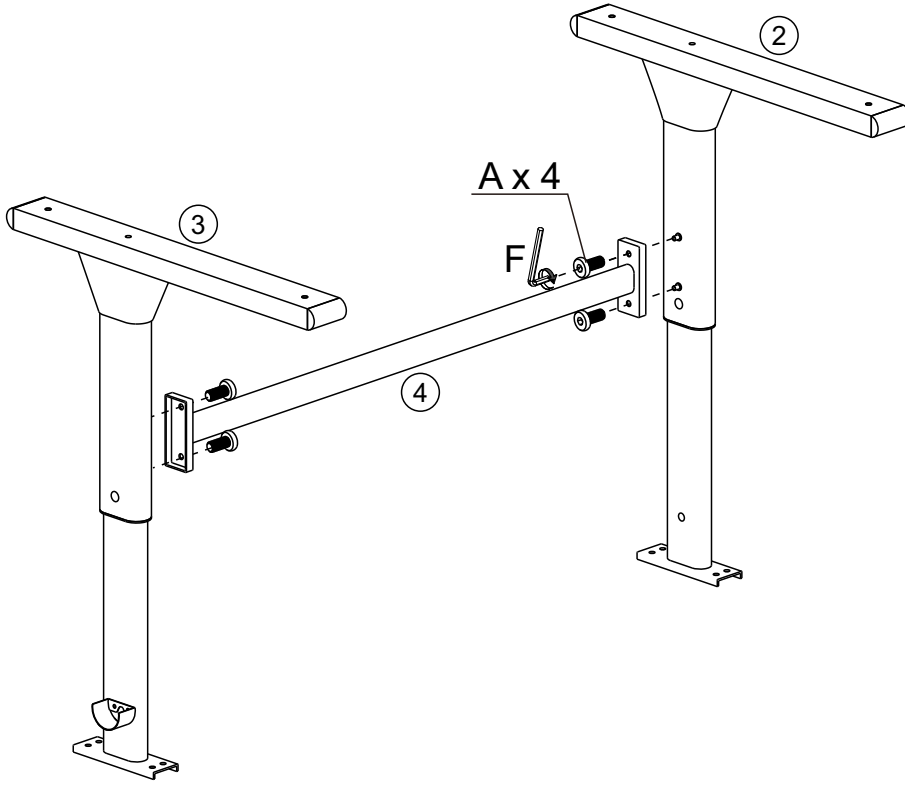


Für den Aufbau werden die hier abgebildeten Werkzeuge benötigt.  
Avant le montage, se munir des outils nécessaires.  
For the assembly you need the tools shown above.

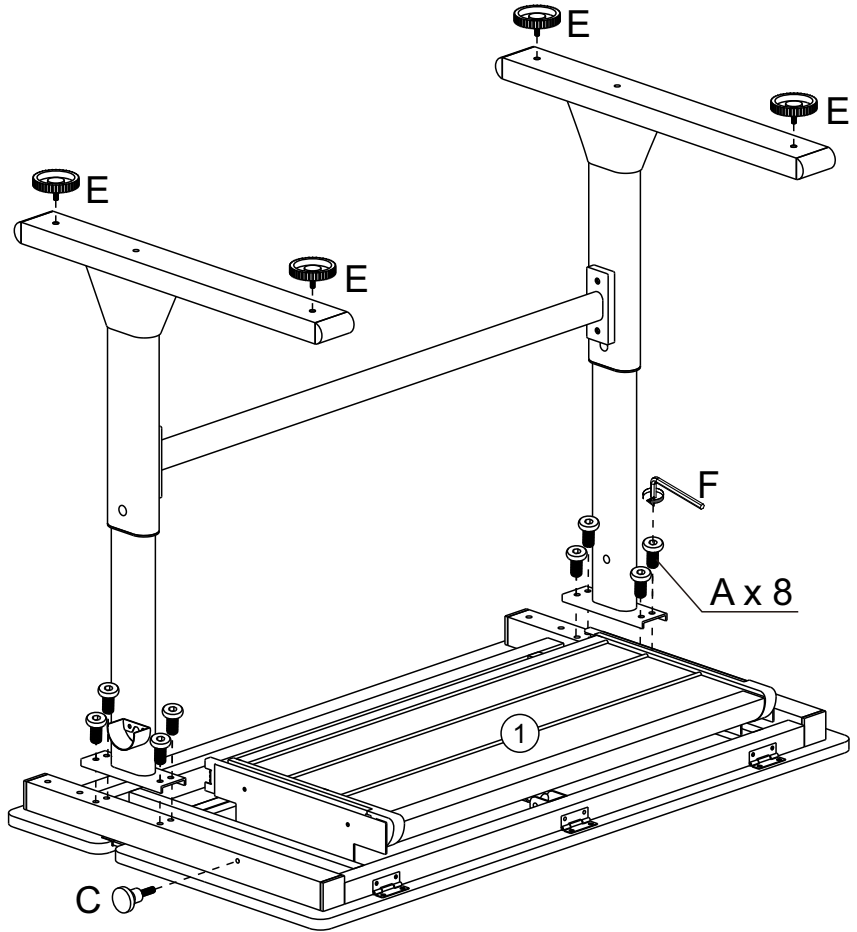


Ax12  M6x12mm	Bx2  Ø5x10mm	Cx1  Ø25mm	Dx1 	Ex4  Ø60mm	Fx1  4mm
--	---	---	--	---	---

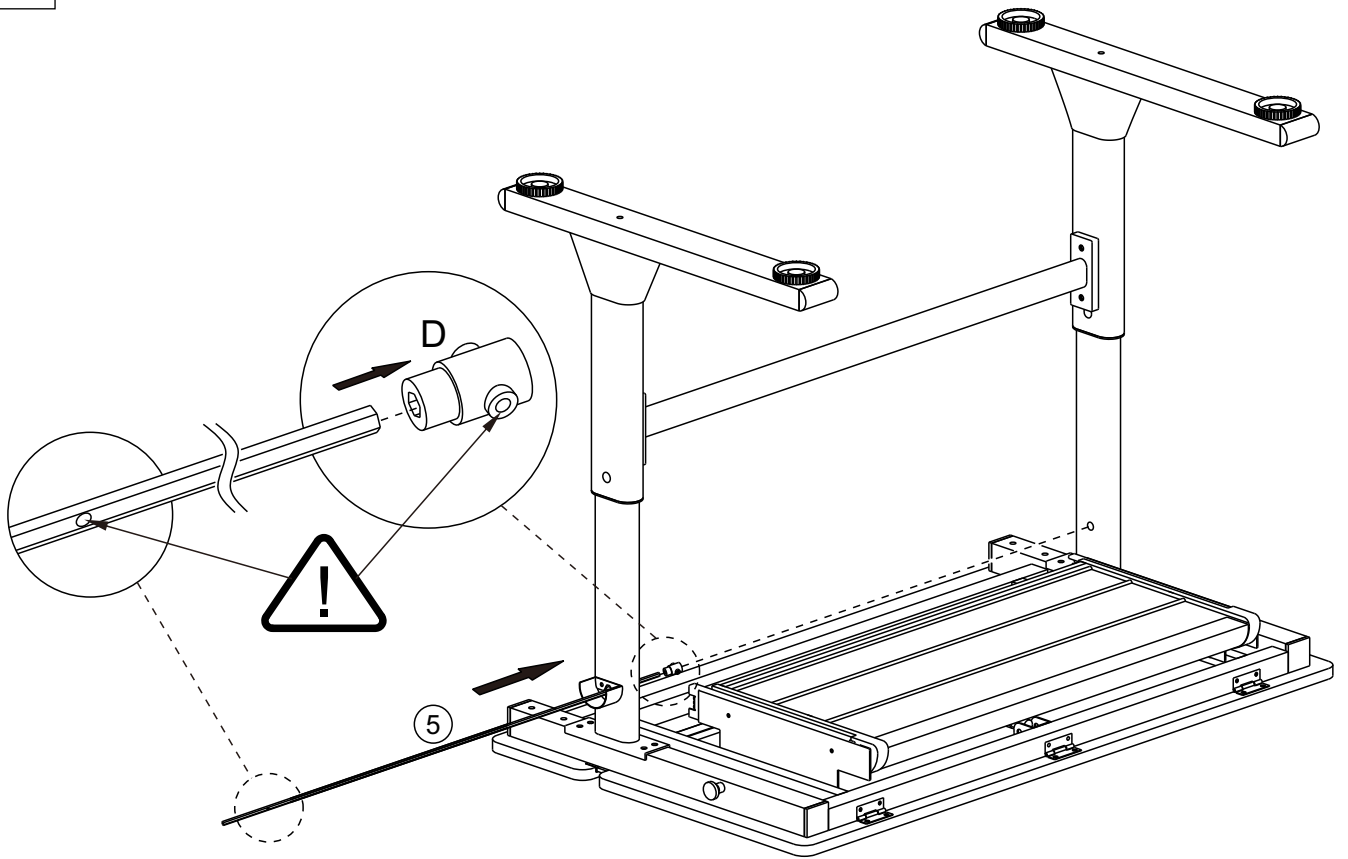
1



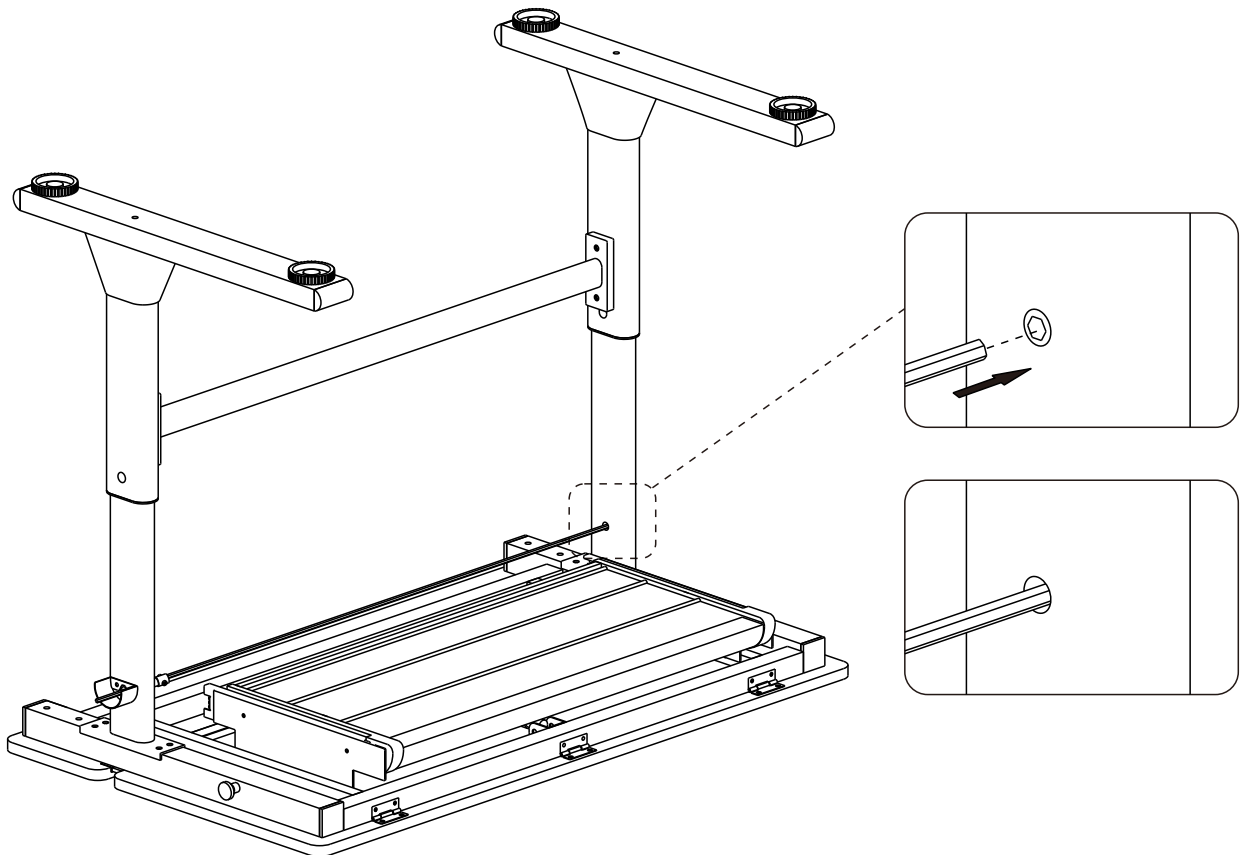
2



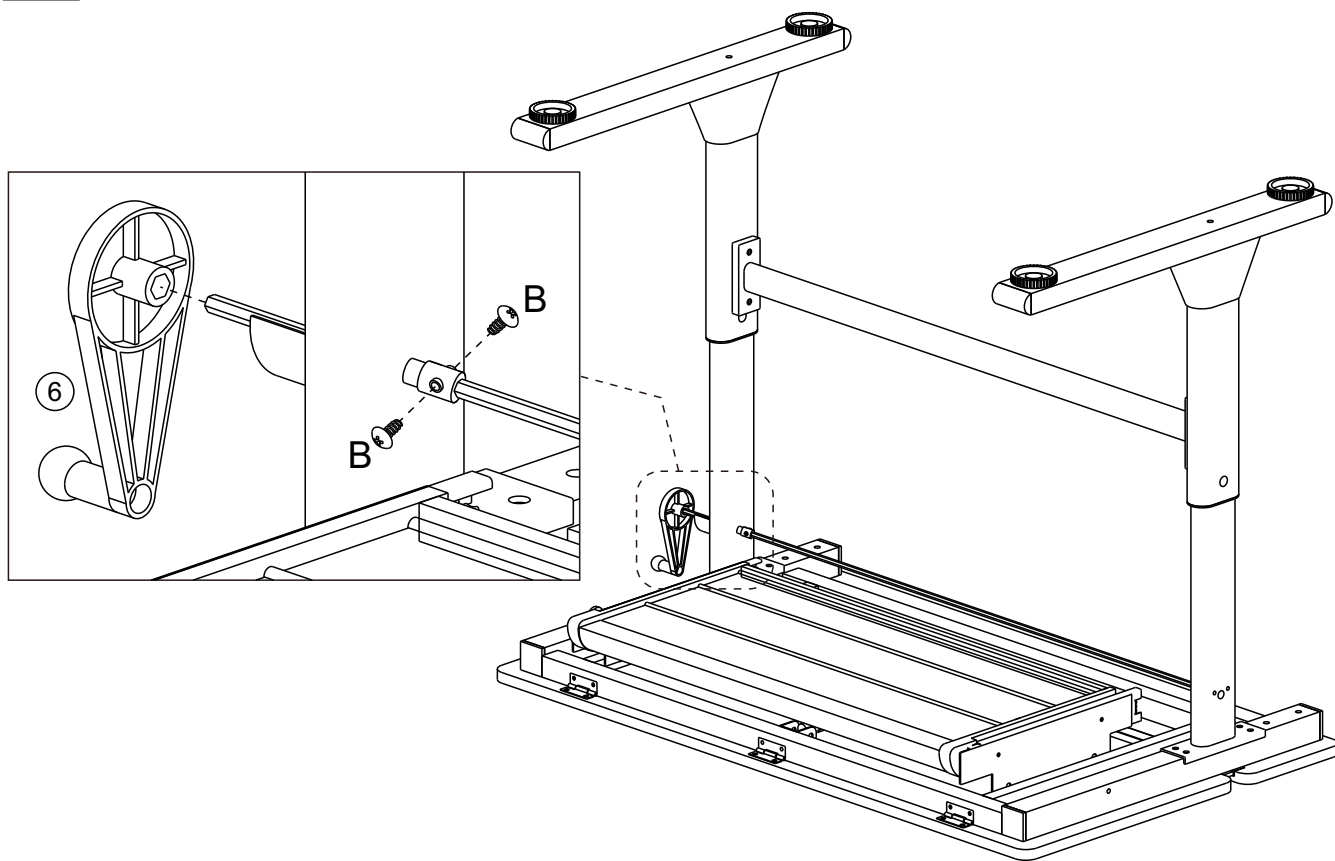
3



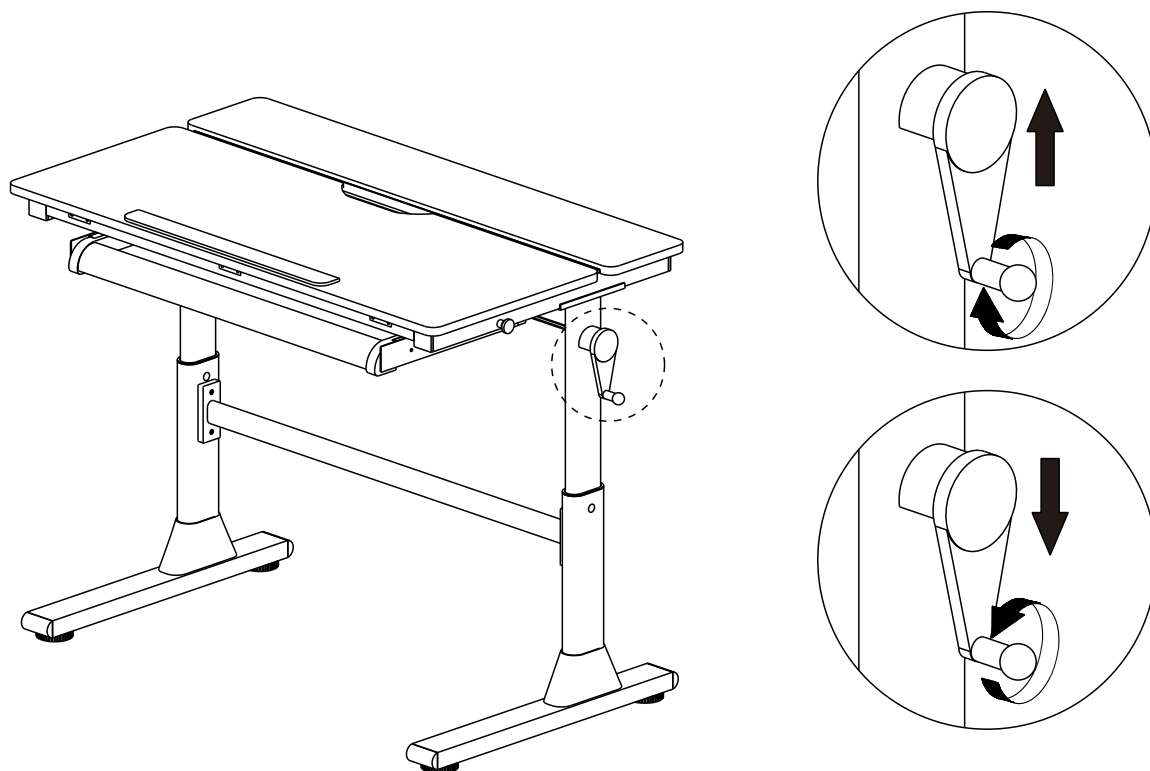
4



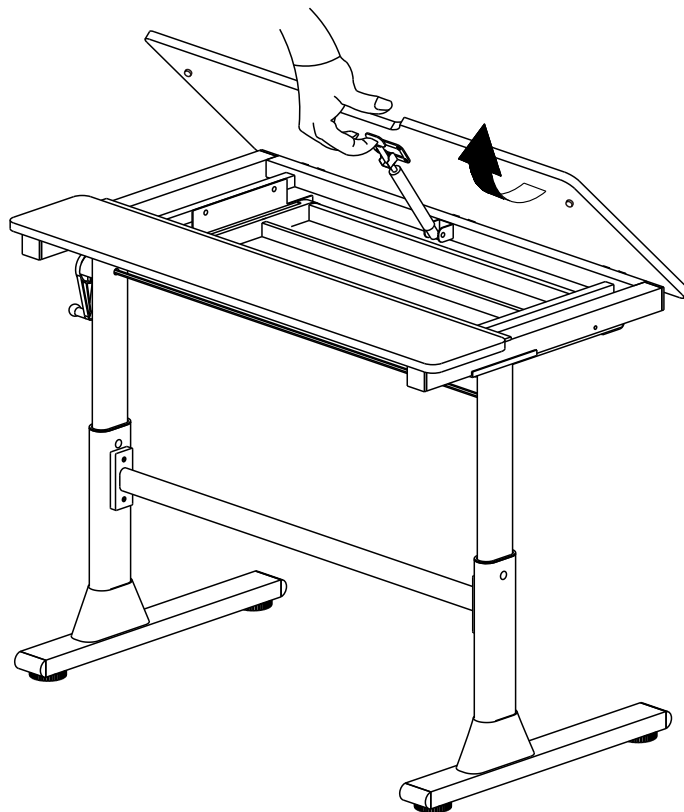
5



6



7



8

