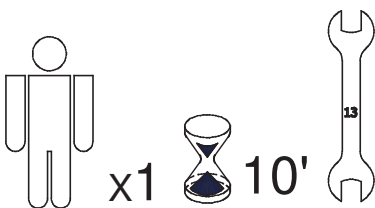
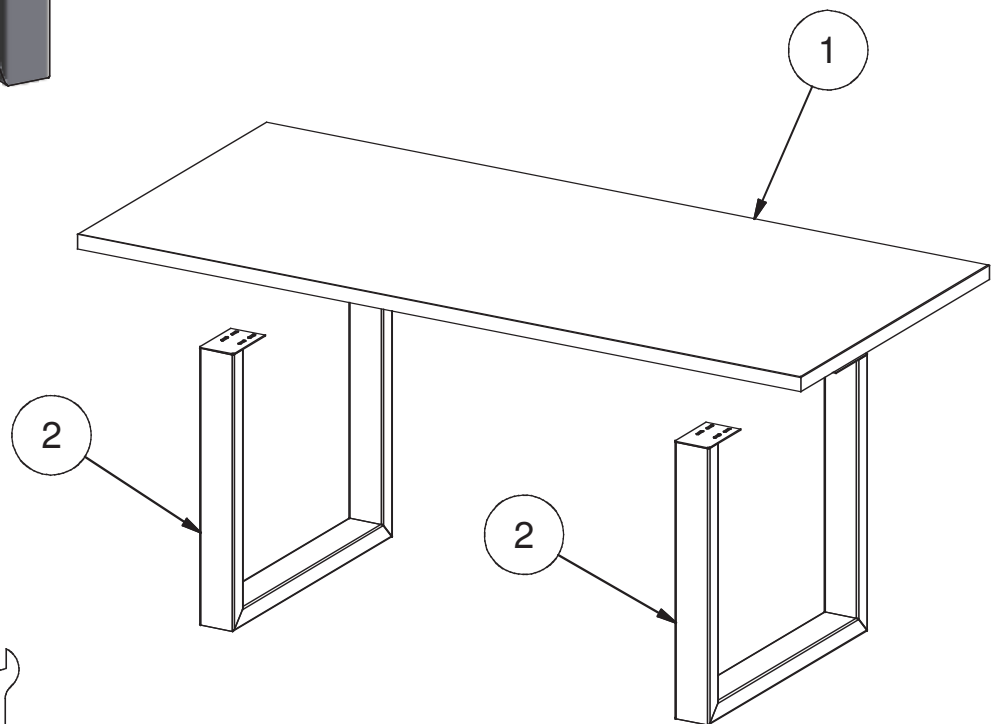
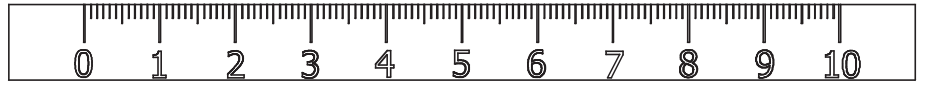




2548-2549-2550

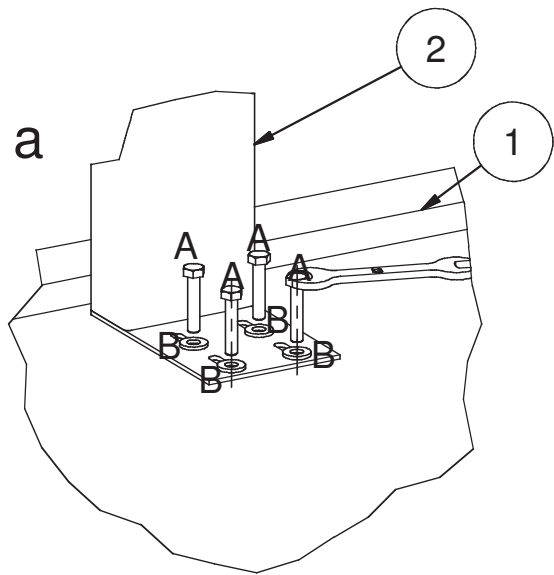
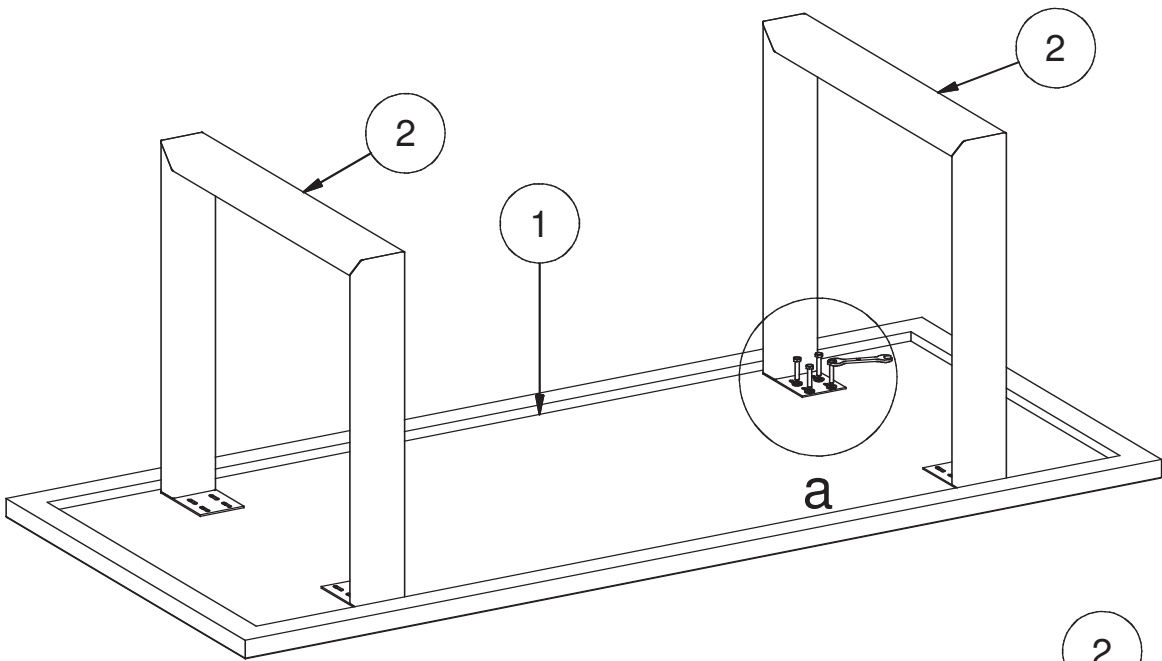
versionsnummer:

02.2015

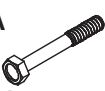
Naturholz kann sich werkstoffbedingt verziehen. Durch das Montieren ziehen sich Teile wieder plan.




A	 M8x20 16	A	 16						
---	--	---	---	--	--	--	--	--	--



I

A

 M8x20
 16

B

 16