

**WÖSTMANN**<sup>®</sup>

**S C H L A F R A U M**

## Montageanleitung

### Bettanlage

Ausgabe 2023-03-14



**Montageanleitung verbleibt beim Kunden. Bitte aufbewahren!**

SZ Wöstmann Schlafräumsysteme GmbH

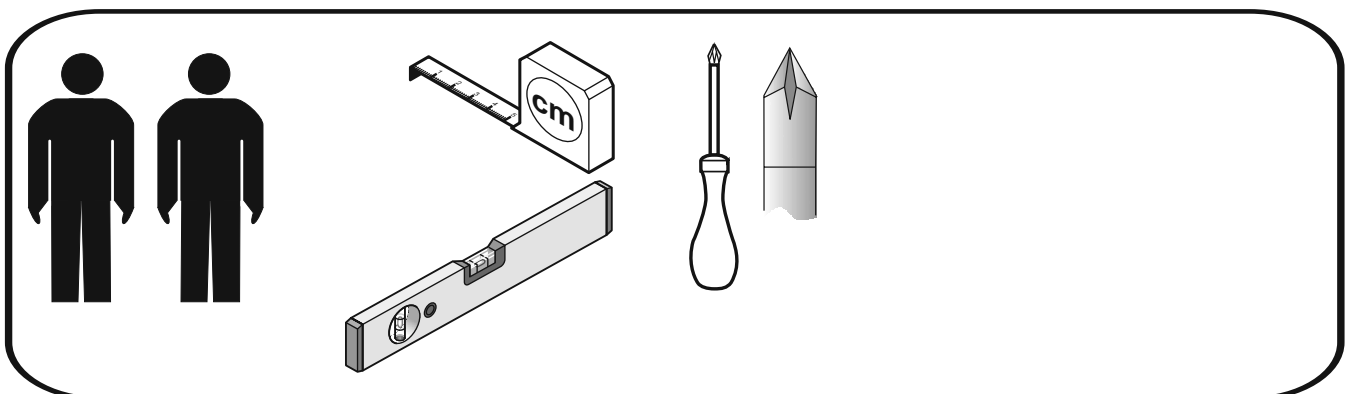
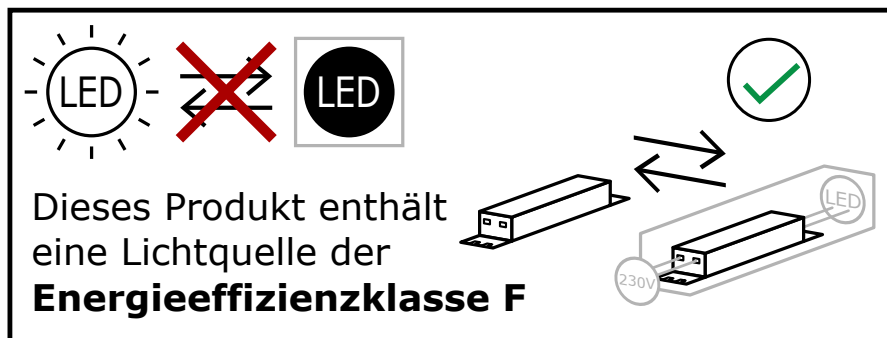
Kolbeplatz 10 | D-33330 Gütersloh | Internet: [www.woestmann.info](http://www.woestmann.info) | e-Mail: [info@woestmann.info](mailto:info@woestmann.info)

**Bei Maßen sind Irrtümer vorbehalten. | Technische Änderungen vorbehalten.**

# WSM 4300

# INHALTSANGABE

KAPITEL	SEITE
Wichtige Hinweise	3
Pflege- und Gebrauchsanweisung	4
Beschlagteile Übersicht	5
Bettmontage	6-11
Bettschubkasten	12-18
Konsolen	19-21
Paneelaufsatz	22-23
LED - Beleuchtung	24



# WICHTIGE HINWEISE

Liebe Kundin, lieber Kunde,

herzlichen Glückwunsch - Sie haben sich für ein qualitativ hochwertiges Möbelstück entschieden. Beachten Sie bitte nachfolgende Hinweise, die zur sachgerechten Nutzung des neuen Möbels erforderlich sind. Diese Anleitung bitte aufbewahren.

- Bitte lesen Sie diese Montageanweisung vor der Montage Ihrer Möbel aufmerksam durch, um dementsprechend nach den Montageschritten zu verfahren. Wir können für Ihre Montagefehler leider keine Haftung übernehmen!
- Sachgerechter Transport, Aufbau, Anschluss und Einweisung durch autorisiertes Fachpersonal garantieren Ihnen den hohen Gebrauchs- und Funktionsnutzen. Einwandfreie Möbelfunktionen sind nur bei lot- bzw. waagerechter Aufstellung und exakten Beschlageinstellungen gewährleistet.
- Legen Sie bitte die Möbelteile auf einen weichen Untergrund - so vermeiden Sie Kratzer!
- Verwenden Sie bitte nur die beigefügten Beschläge bzw. Einzelteile entsprechend den vorgesehenen Montageschritten!
- Alle Standelemente müssen zwingend als Kippsicherung mit der Wand laut den Anweisungen der Montageanleitung befestigt werden.
- Das mitgelieferte Wandbefestigungsmaterial ist ausschließlich für festes / massives Mauerwerk geeignet. Sollte anderes Wandmaterial, z.B. Leichtbauwände, vorhanden sein, bitte unbedingt sachgerechte Befestigungsmittel verwenden.
- Die Beschlagtechnik und Verbindungssysteme sind wartungsfrei. Nach Veränderungen des fachgerechten Montagezustands besteht die Sorgfaltspflicht zur Nachjustierung.
- Elektronische Bauteile sind nach den gültigen Normen von VDE, CE, MM gefertigt, es gelten die relevanten Einbauvorschriften, Sicherheitshinweise und Bedienungsanweisungen der Gerätehersteller. Die von uns eingesetzten LED-Leuchtmittel sind fest verbaut und nicht austauschbar, aber diese Leuchtmittel sind sparsam und haben eine sehr lange Lebensdauer. Bitte immer auch beim Anschließen der LED-Beleuchtungen die Max. Trafo - Leistung (Trafo Überlastung) beachten. Die LED-Beleuchtungen dürfen nicht zugestellt / zugehängt werden. (Hitzestau vermeiden)
- Die von uns eingesetzten Lacke und Beizen entsprechen den Anforderungen der DIN EN71 Teil 3. (Migration bestimmter Elemente - Sicherheit von Kinderspielzeug!)
- Grundsätzlich sollten alle Verschmutzungen und Flüssigkeiten (z. B. Getränke) sofort mit einem leicht feuchten Tuch abgewischt werden. Vermeiden Sie Spülmittel mit bleichenden Zusätzen wie z. B. Zitrone und verwenden Sie keine Flüssigkeitsreiniger, Putzmittel oder Scheuermittel, da diese die Oberfläche beschädigen könnten.
- Glasflächen nur mit heißem Wasser befeuchteten Lappen reinigen. Keine Haushalts-, Glasreiniger oder Spülmittel verwenden!
- Werden Betriebs-, Bedienungs- oder Wartungsanweisungen nicht befolgt, Änderungen an den Produkten vorgenommen, Teile ausgewechselt oder Verbrauchsmaterialien verwendet, die nicht den Originalspezifikationen entsprechen, so entfällt jede Gewährleistung.

# PFLEGE- UND GEBRAUCHSANWEISUNG

## Massivholz-Markenmöbel

Unsere Massivholz-Möbel zeichnen sich nicht nur durch ihre Qualität, sondern auch durch ihre äußerst leichte Handhabung in der Pflege aus. Damit Sie lange Jahre Freude an Ihren neuen Wohnmöbeln haben, geben wir Ihnen nachfolgend einige praktische Hinweise zur Pflege der Möbel ...

### [Oberflächenpflege]

Unsere Massivholz-Möbel sind äußerst pflegeleicht, und wir empfehlen Ihnen, die Oberfläche nur mit einem weichen Staubtuch oder einem leicht feuchten Tuch zu reinigen. Verwenden Sie bitte keine Microfasertücher oder Schmutzradierer, die feinste Partikel enthalten und so die Oberfläche Ihrer Möbel beschädigen könnten. Verwenden Sie außerdem keine Möbelpflegemittel oder Scheuermittel, die die Oberfläche angreifen könnten. Farbveränderungen und Fleckenbildung könnten die Folge sein.

Die Möbel benötigen keine besondere Pflege und auch keine Nachbehandlung. Die Oberfläche ist für den täglichen Gebrauch geeignet und bedarf auf Dauer keiner zusätzlichen Behandlung. Grundsätzlich sollten alle Verschmutzungen und Flüssigkeiten (z. B. Getränke) sofort mit einem leicht feuchten Tuch abgewischt werden. Vermeiden Sie Spülmittel mit bleichenden Zusätzen wie z. B. Zitrone und verwenden Sie keine Flüssigreiner, Putzmittel oder Scheuermittel, da diese die Oberfläche beschädigen könnten.

### [Raumklima]

Ein ideales Raumklima für Mensch und Inventar besteht bei einer Temperatur von 19 - 23°C sowie einer Luftfeuchtigkeit von 45 - 55%. Für Massivholz-Möbel ist das ideale Raumklima von hoher Bedeutung. Holz ist ein natürlicher Werkstoff, der ständig Feuchtigkeit, je nach Feuchtigkeitsgehalt der Raumluft, aufnimmt und wieder abgibt. Werden die Möbel über längere Zeit einer höheren oder niedrigeren Luftfeuchtigkeit ausgesetzt, „wächst“ oder „schrumpft“ das Holz, es verzieht sich verstärkt, und Risse können sich bilden. Besonders bei Neubauten ist auf die Luftfeuchtigkeit zu achten und diese ggf. durch entsprechendes Lüften zu senken. Wir empfehlen deshalb ein Thermometer und Hygrometer zu nutzen, damit Sie lange Freude an Ihren Möbeln haben.

### [Lichteinwirkung]

Sonnenlicht und auch Kunstlicht verändert die Oberfläche und bleicht die Farbe des Holzes aus. Je nach Holzart und Lichtbefall können die Möbel heller oder dunkler werden. Eine absolute Lichtechtheit gibt es nicht, deshalb sollten Sie Ihre Möbel möglichst keiner direkten oder starken Sonnenstrahlung aussetzen.

### [Massivholz - ein Unikat der Natur]

Das Einmalige und Faszinierende an massivem Holz ist, dass jedes verarbeitete Teil in Wuchs und Struktur ein anderes Erscheinungsbild aufweist. Feine Aste, Verwachsungen und Einläufe zeugen von der Ursprünglichkeit des Holzes. Keine Tür, kein Schubkasten und keine Seite gleicht der anderen; jedes Möbel ist ein Unikat, so wie es in der Natur nur einmal gewachsen ist.

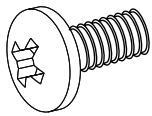
### [Toleranzen]

Auch bei industriell hergestellten Möbeln entsteht vieles in Handarbeit. Für sämtliche Arten der Herstellung gilt: Toleranzen (Abweichungen) bei Möbeln sind fertigungstechnisch nicht zu vermeiden. Die Angaben sind grundsätzlich ungefähre Maße. Liegen die Abweichungen in Farbe, Maßen und Struktur innerhalb der nationalen und internationalen Norm, liegt kein Sachmangel vor. Vielmehr handelt es sich dabei um eine „warentypische Eigenschaft“. (Quelle: RAL GZ 430).

**Wir bedanken uns für Ihre Aufmerksamkeit  
und wünschen Ihnen viel Freude mit Ihrem Markenmöbel.**

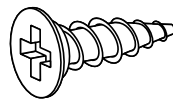
# BESCHLAGTEILE - ÜBERSICHT

M6x12



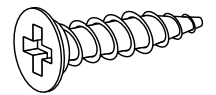
**20 EBB 007** (Inhalt 12 St.)

3,5x15



**00 ESS 3515B**

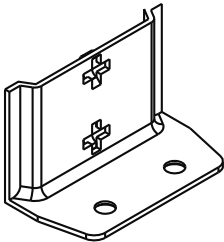
4,0x20



**00 ESS 4020B**

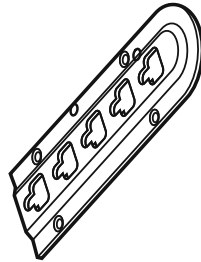
Auflagewinkel

4x



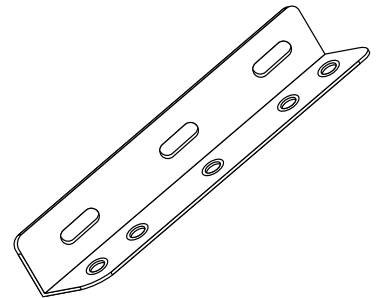
**20 EBB 011** (Inhalt 4St.)

Betteinhängeschlag  
(werkseitig vormontiert)

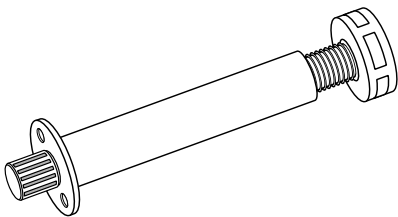


**00 EBS 7062**

Bettbeschlag (BSB)  
(werkseitig vormontiert)

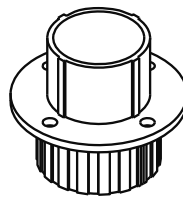


Bett-Mittelbalken  
Stützfuß - Kunststoff



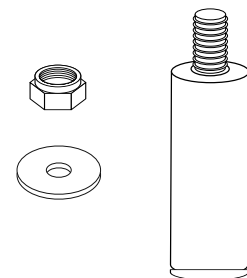
**00 EBS 700**

Adapter Stützfuß



**00 EBS 700 - 1**

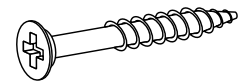
Bettstützfuß - Holz



7

**20 EBS 119**

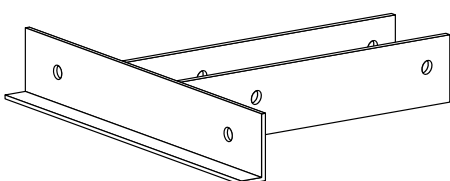
4,0x35



**90 EBB 907B** (Inhalt 4 St.)

Haltestück

2x

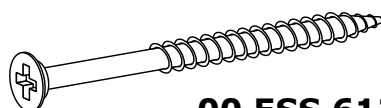


**20 EBS 115**

mit Bettschubkasten

6,0x130

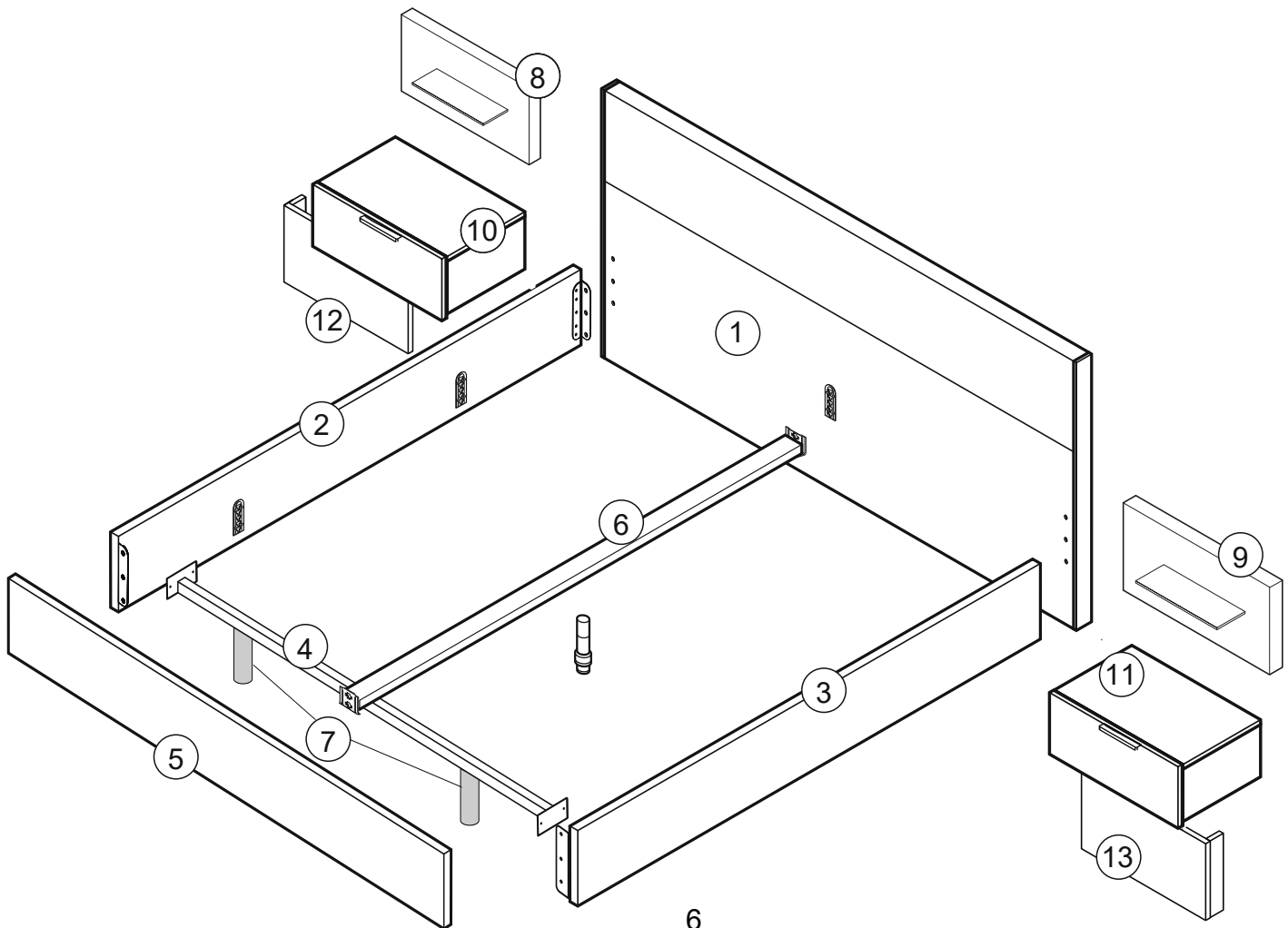
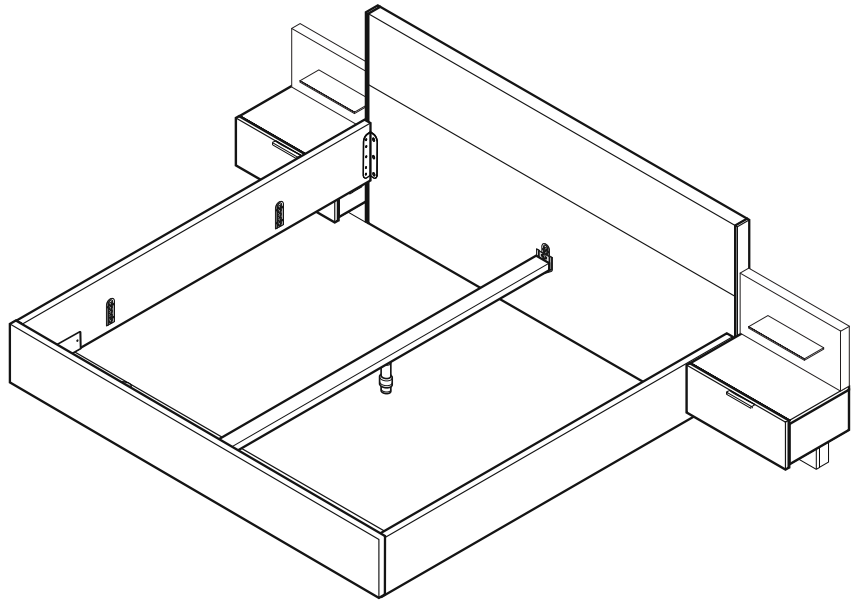
3x



**00 ESS 6130B**

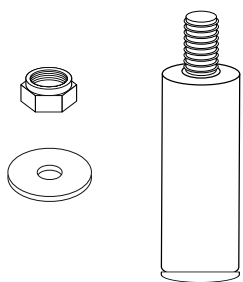
# BETTANLAGE

- ① Kopfteil
- ② Bettseite (links)
- ③ Bettseite (rechts)
- ④ Bettstütztraverse - Metall
- ⑤ Fußteil
- ⑥ Bettmittelbalken
- ⑦ Bettstützfuß / Holz
- ⑧ Paneelaufsatz - links
- ⑨ Paneelaufsatz - rechts
- ⑩ Konsole - links
- ⑪ Konsole - rechts
- ⑫ Konsolensockel - links
- ⑬ Konsolensockel - rechts



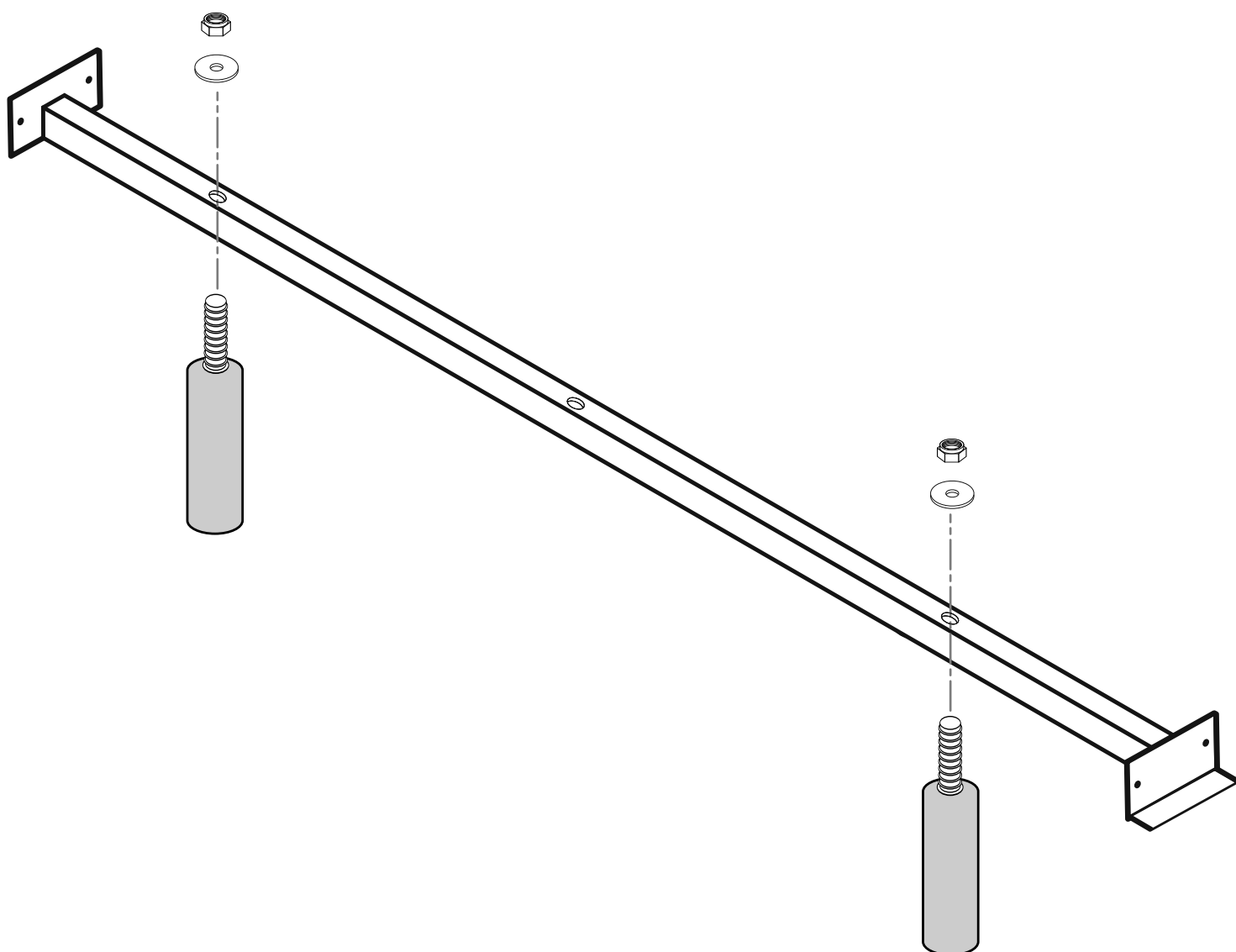
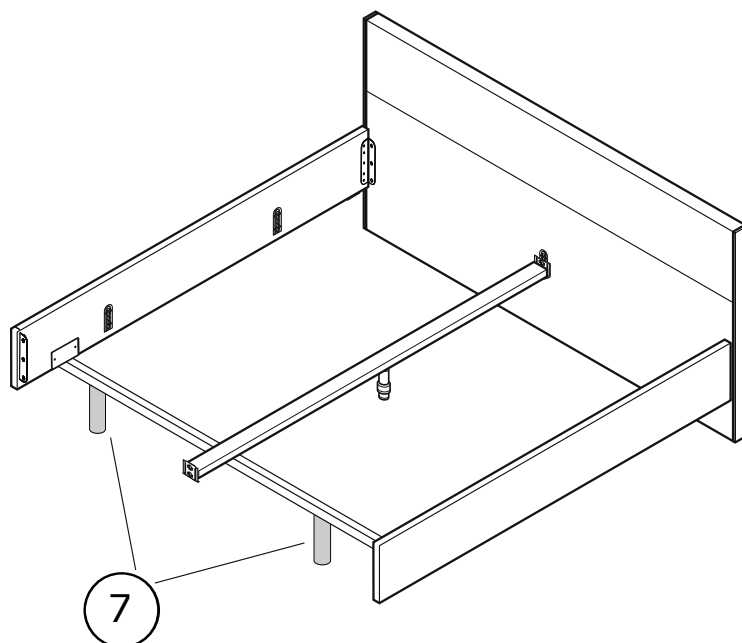
# BETTANLAGE

Bettstützfuß - Holz



7

20 EBS 119

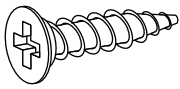






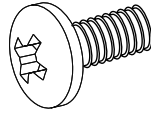
# BETTANLAGE

4,0x20

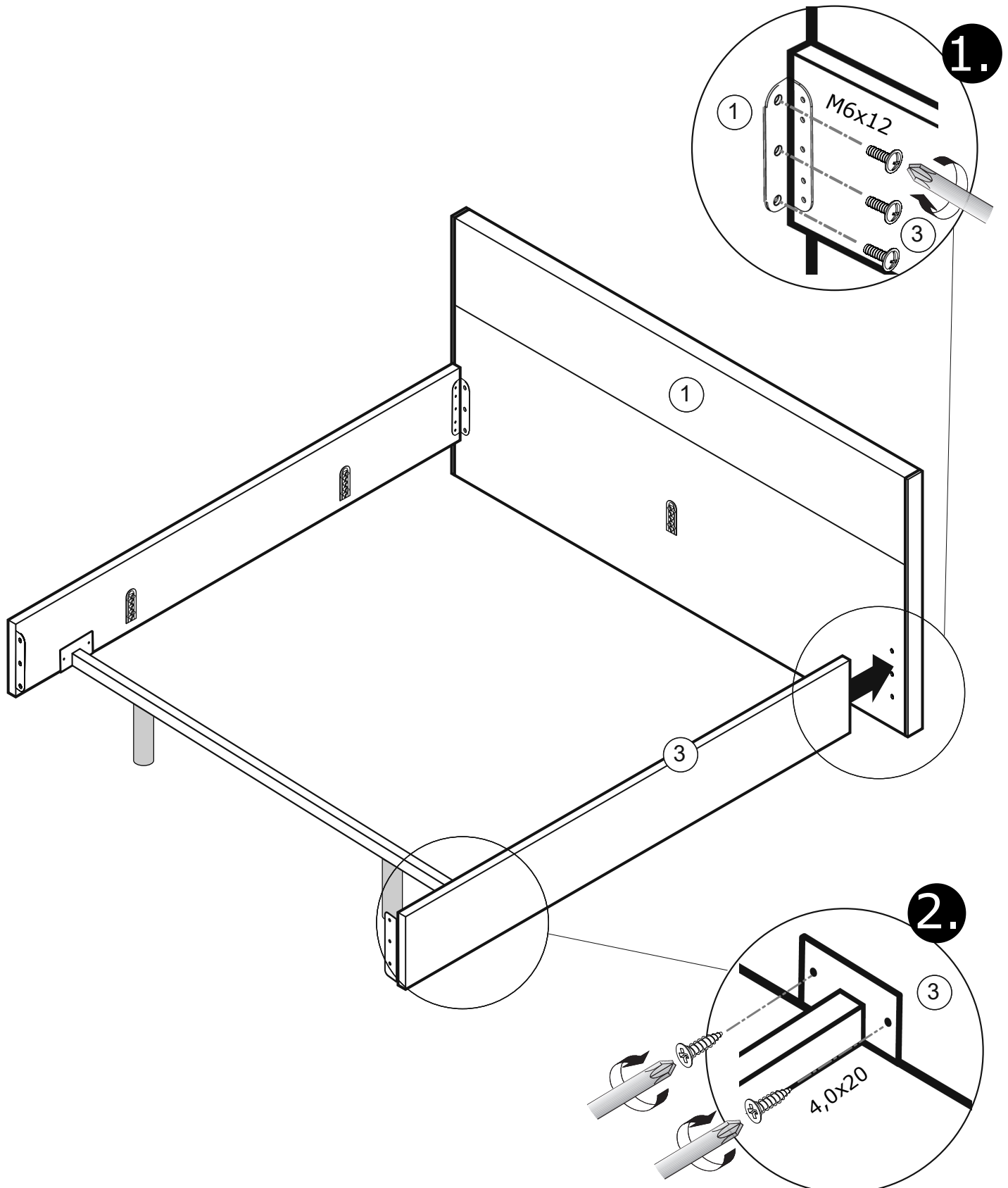


**00 ESS 4020B**

M6x12

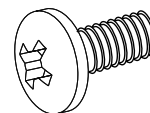


**20 EBB 007** (Inhalt 12 St.)

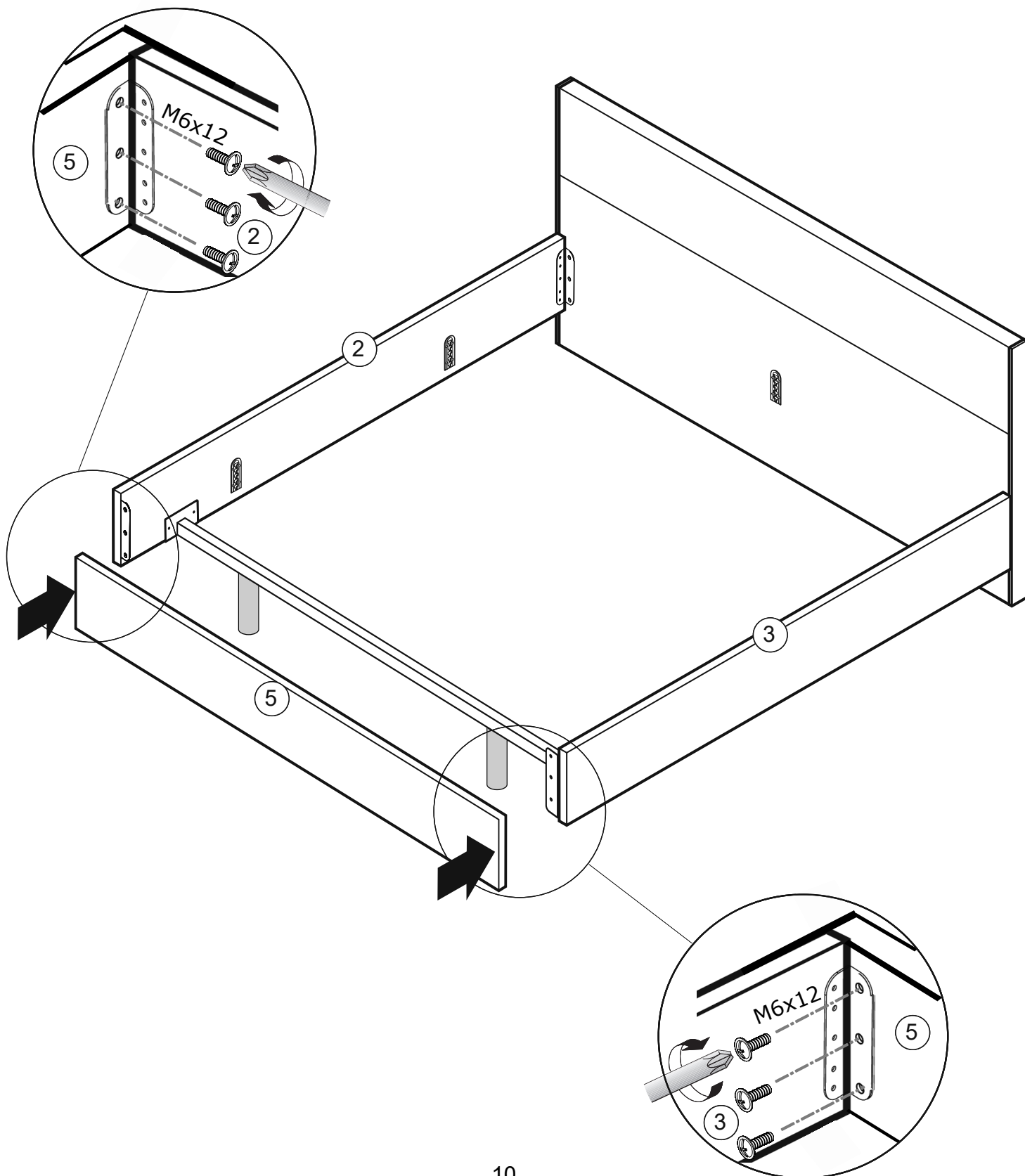


# BETTANLAGE

M6x12

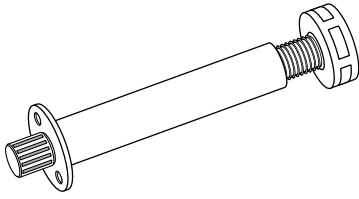


20 EBB 007 (Inhalt 12 St.)



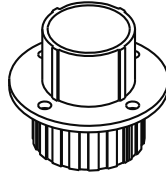
# BETTANLAGE

Bett-Mittelbalken  
Stützfuß - Kunststoff



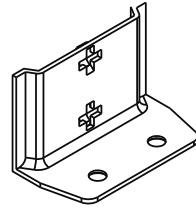
00 EBS 700

Adapter Stützfuß

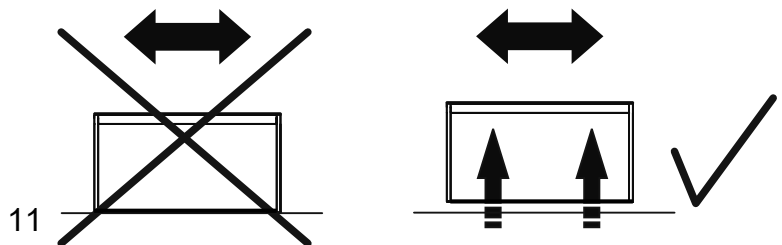
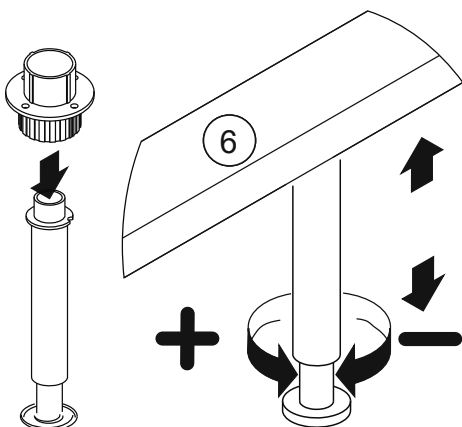
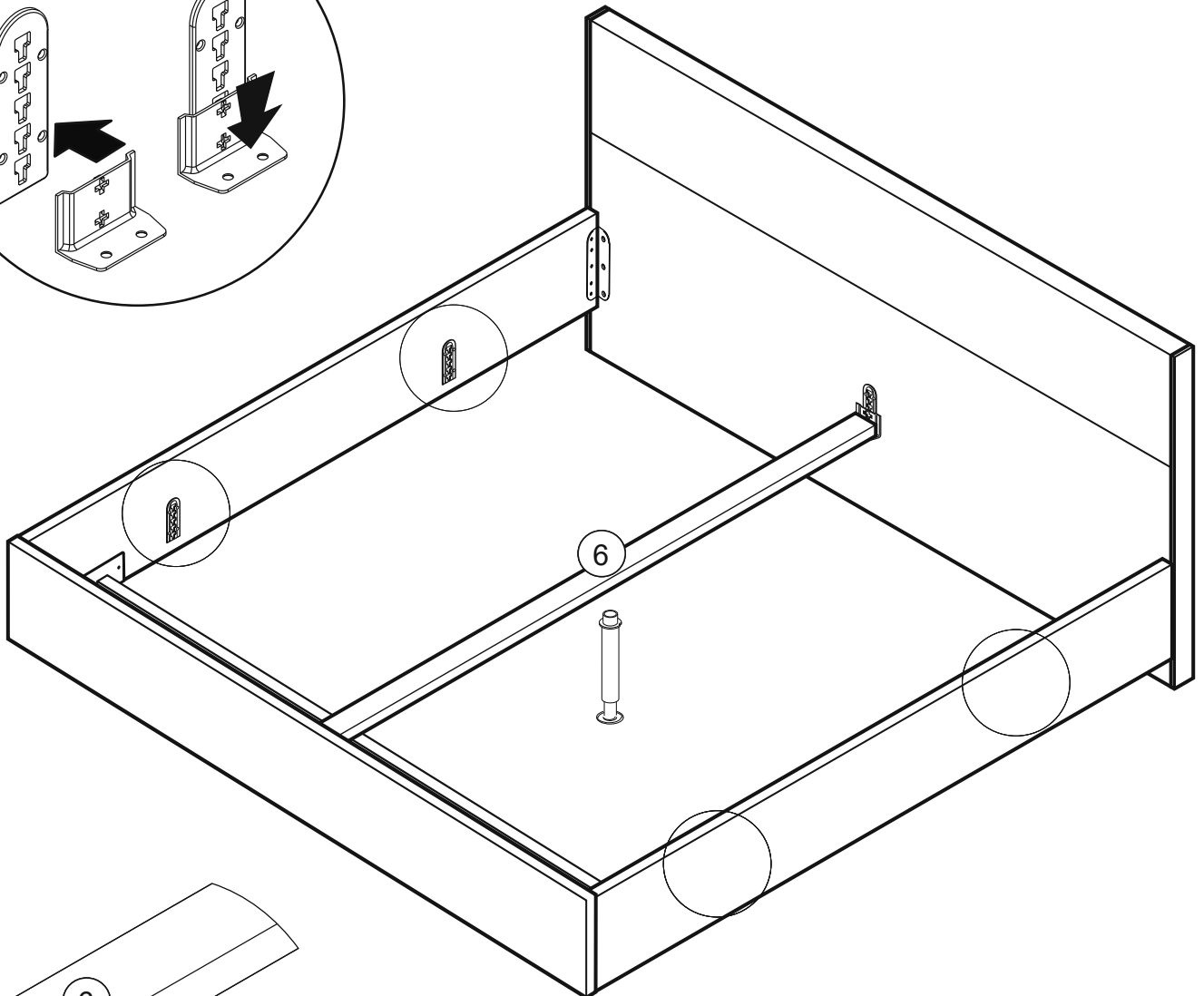
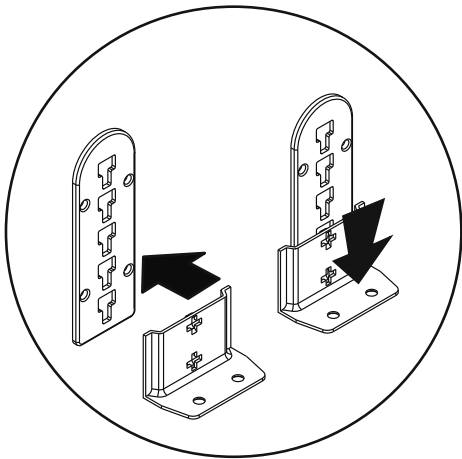


00 EBS 700 - 1

Auflagewinkel 4x

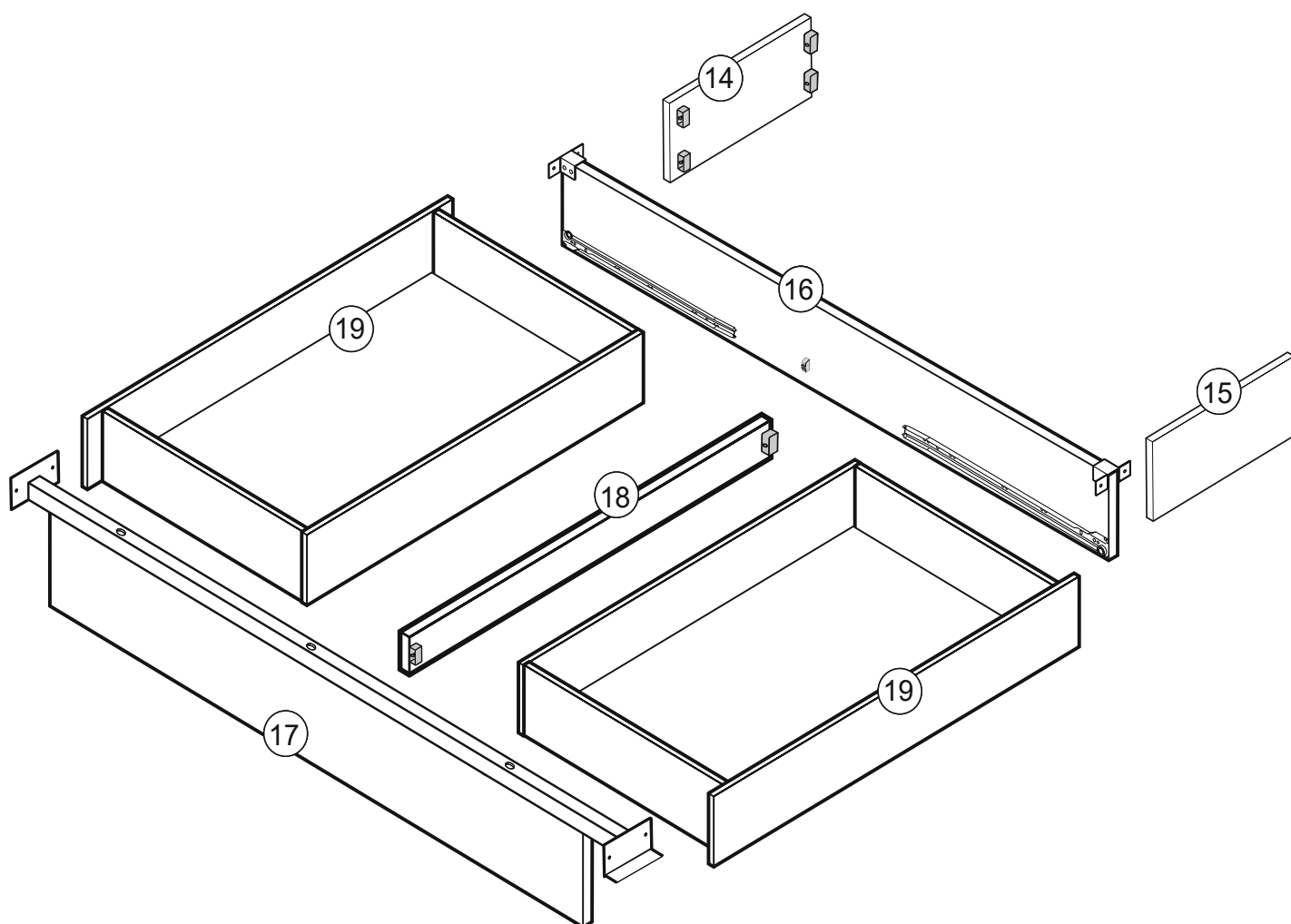
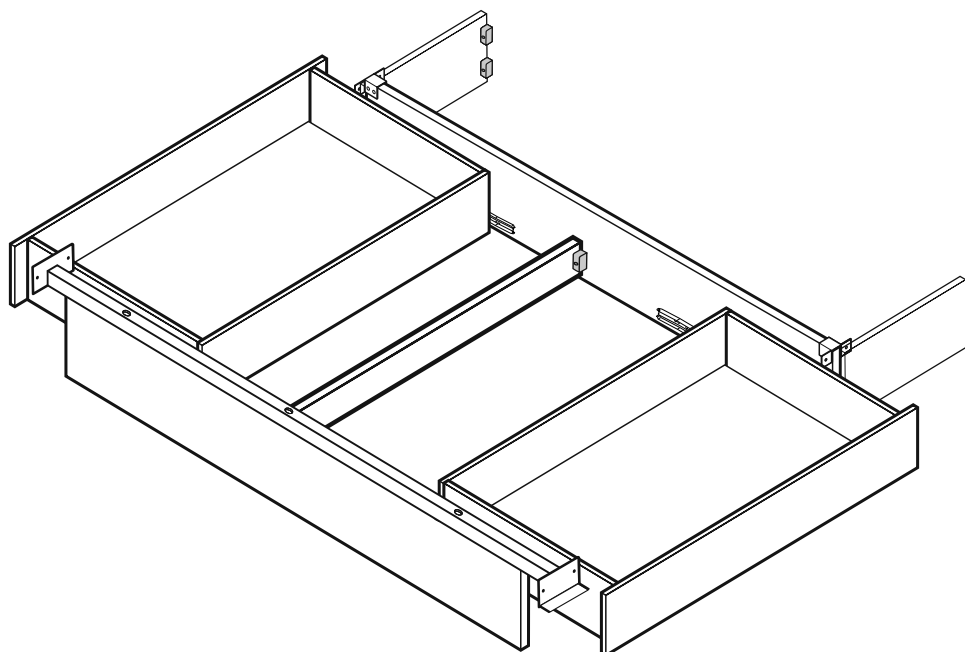


20 EBB 011 (Inhalt 4St.)



# BETTSCHUBKASTEN

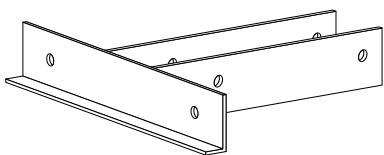
- ⑭ Blende links
- ⑮ Blende rechts
- ⑯ Bettstütze / Kopfteil
- ⑰ Bettstütze / Fußteil
- ⑱ Verbindungsleiste
- ⑲ Bettschubkasten



# BETTSCHUBKASTEN

Haltestück

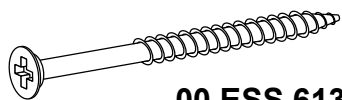
2x



20 EBS 115

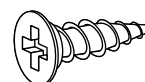
6,0x130

3x

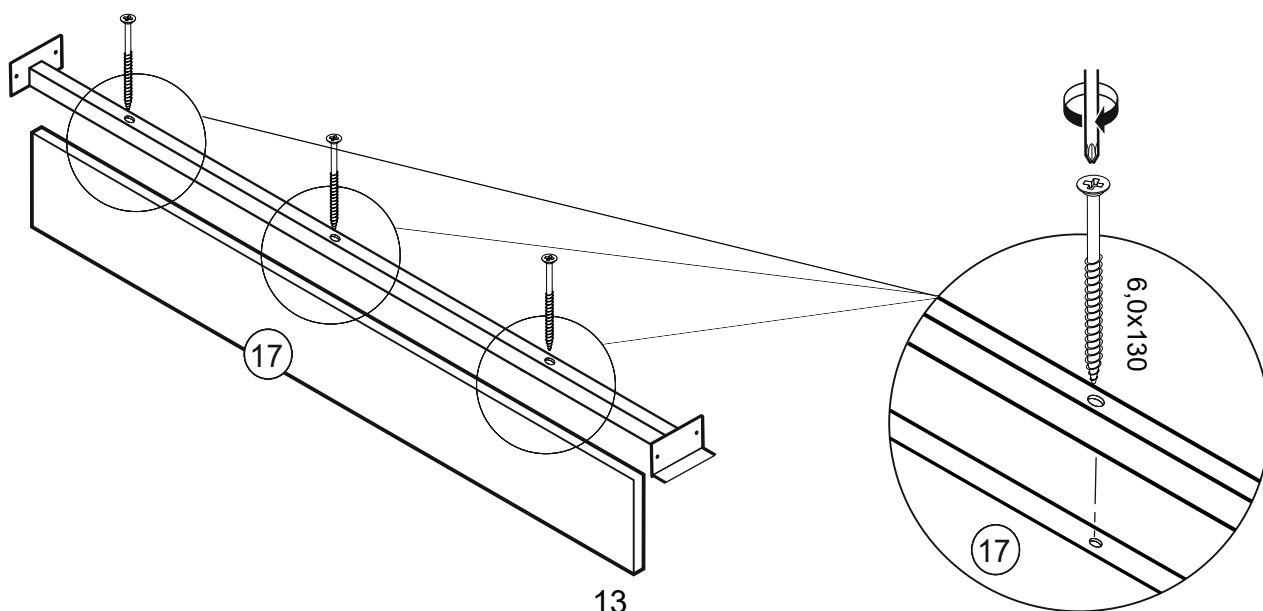
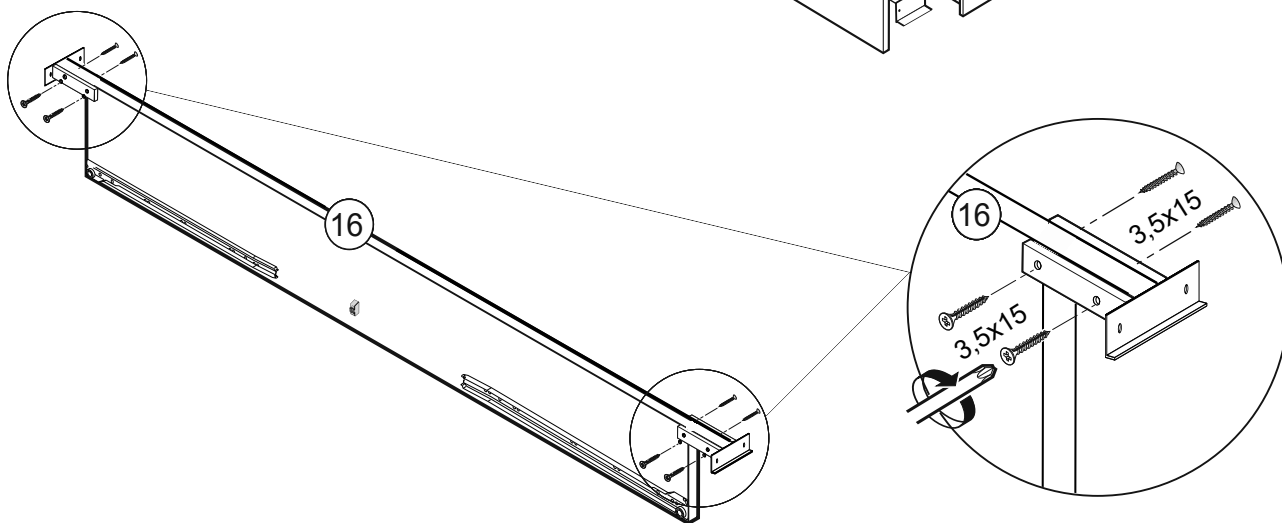
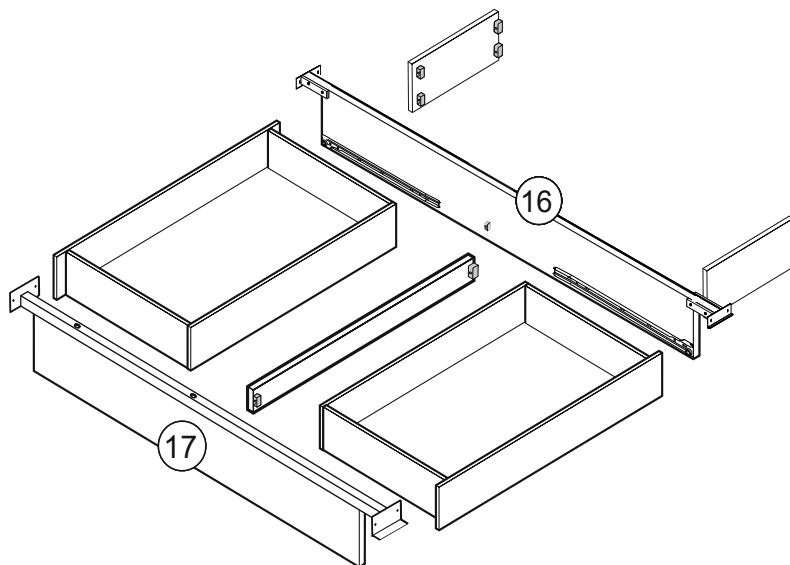


00 ESS 6130B

3,5x15



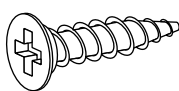
00 ESS 4020B



13

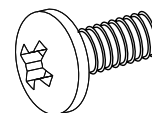
# BETTSCHUBKASTEN

4,0x20

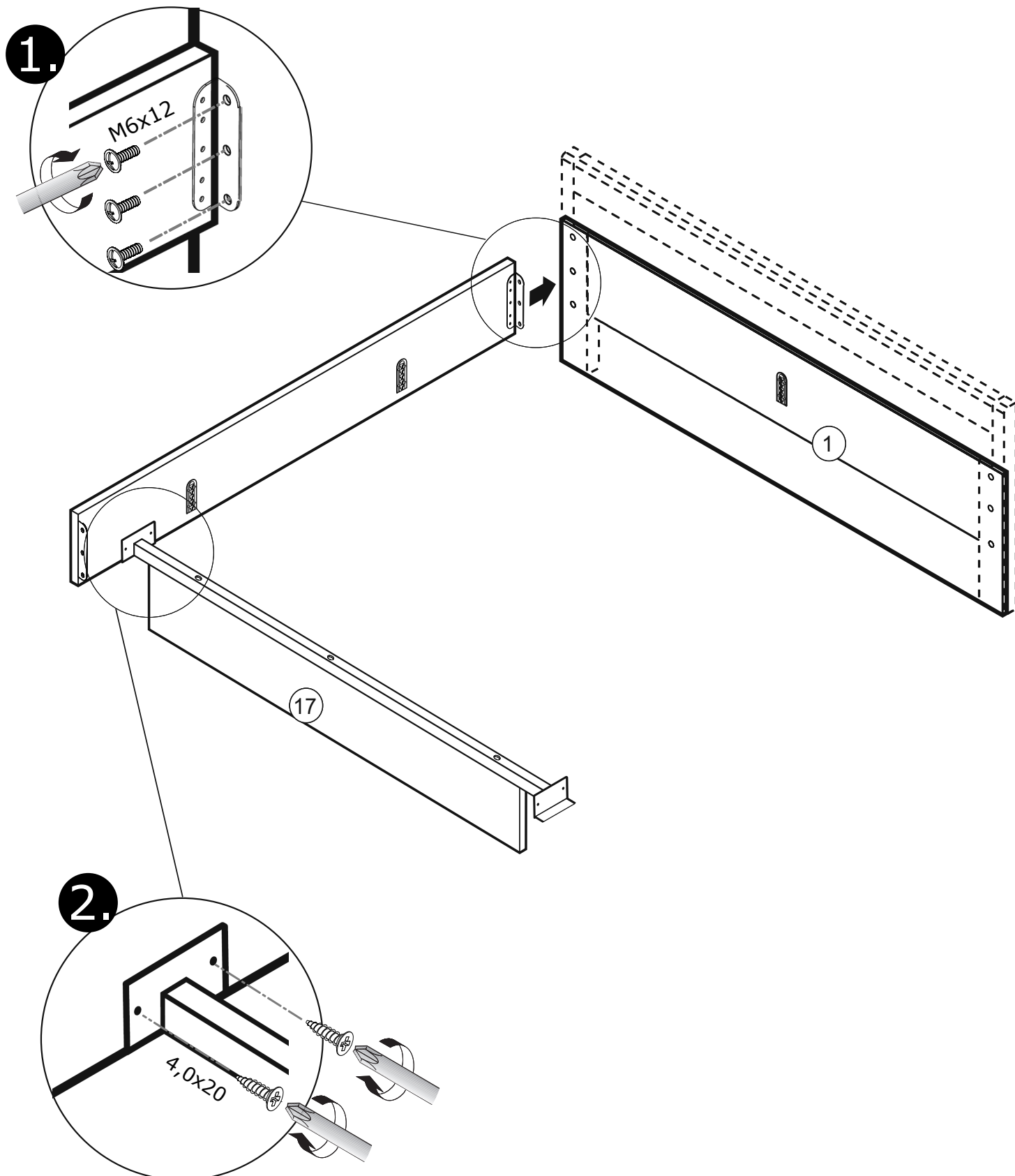


**00 ESS 4020B**

M6x12



**20 EBB 007** (Inhalt 12 St.)

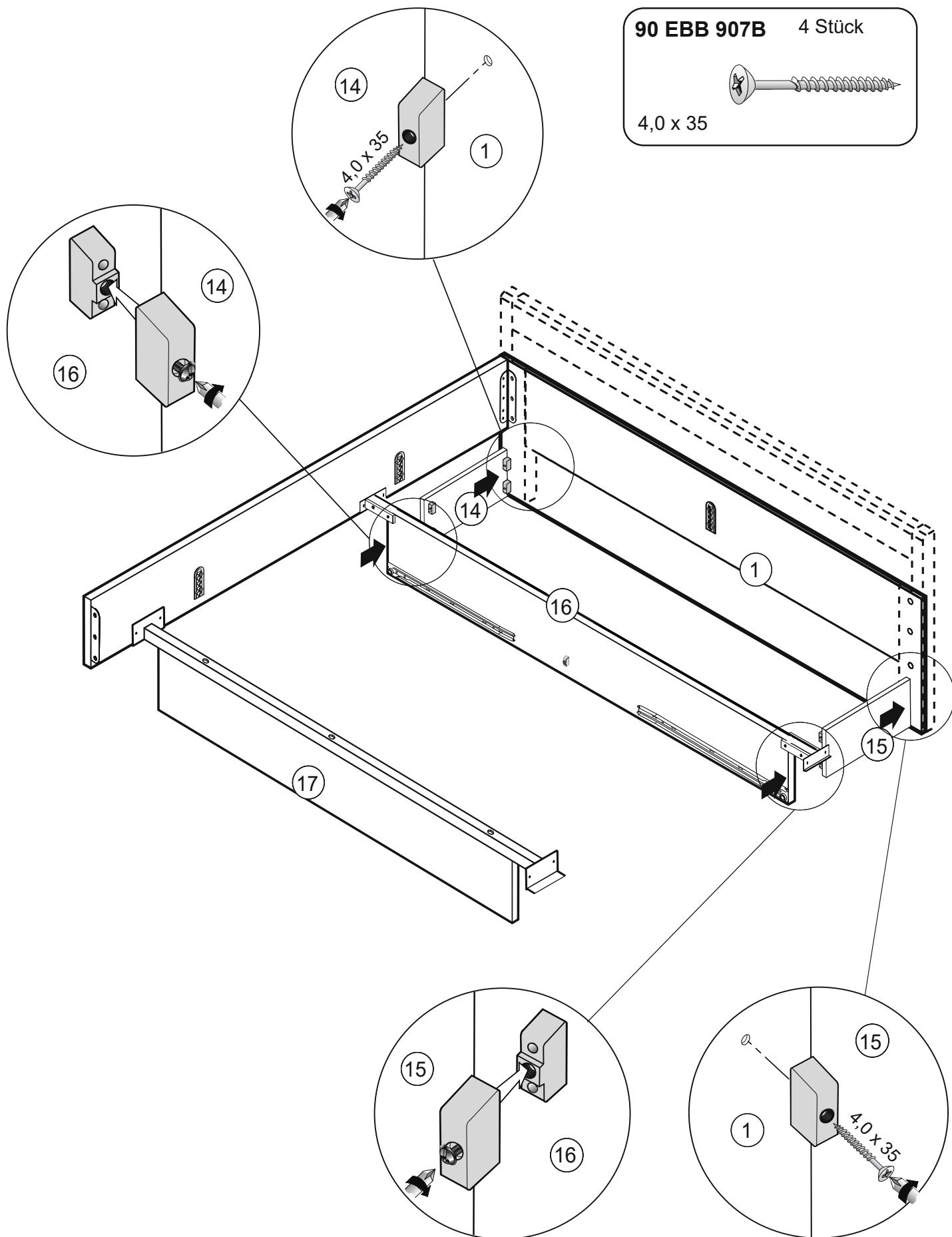


# BETTSCHUBKASTEN

90 EBB 907B 4 Stück

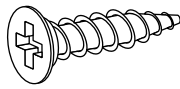


4,0 x 35



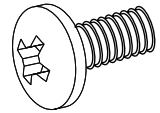
# BETTSCHUBKASTEN

4,0x20



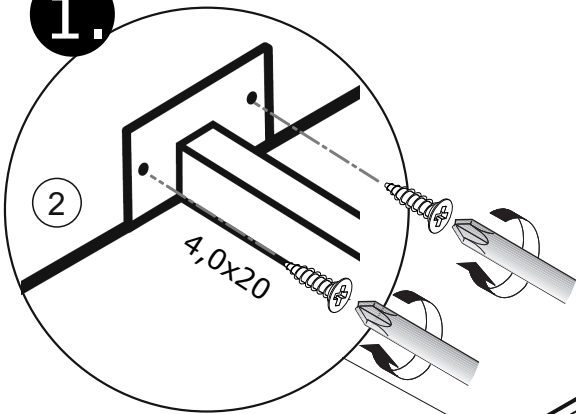
00 ESS 4020B

M6x12

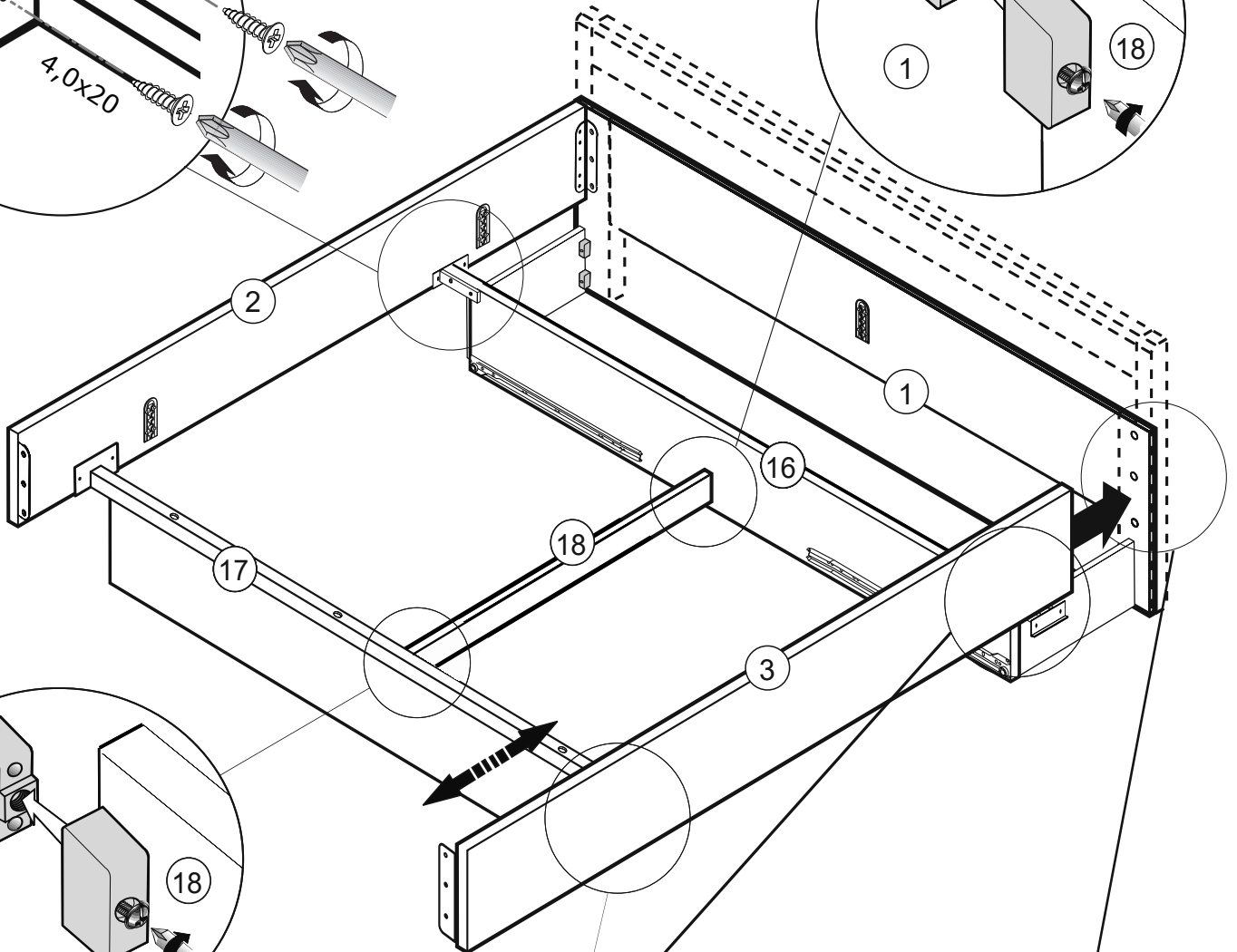
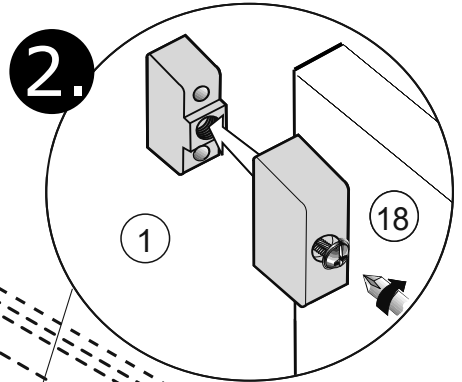


20 EBB 007 (Inhalt 12 St.)

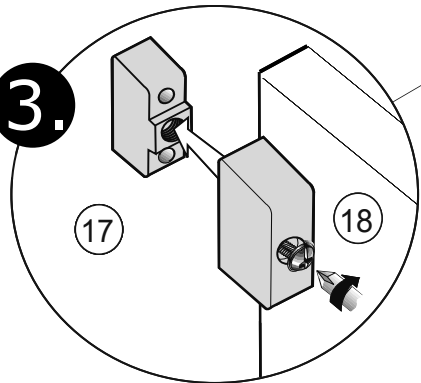
1.



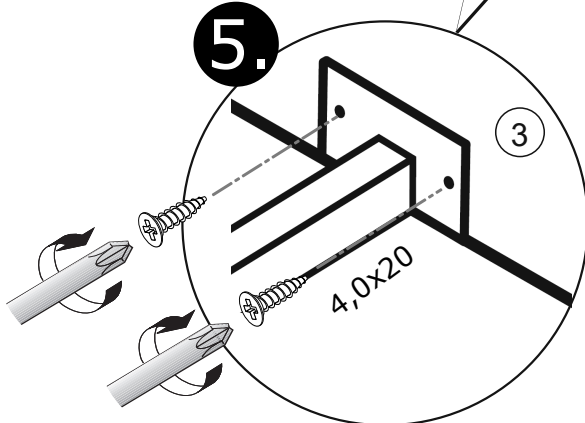
2.



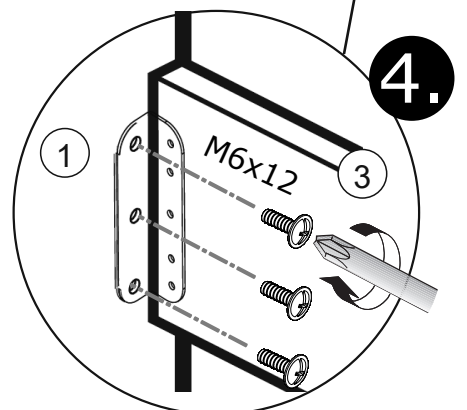
3.



5.



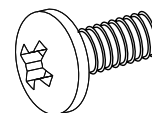
4.



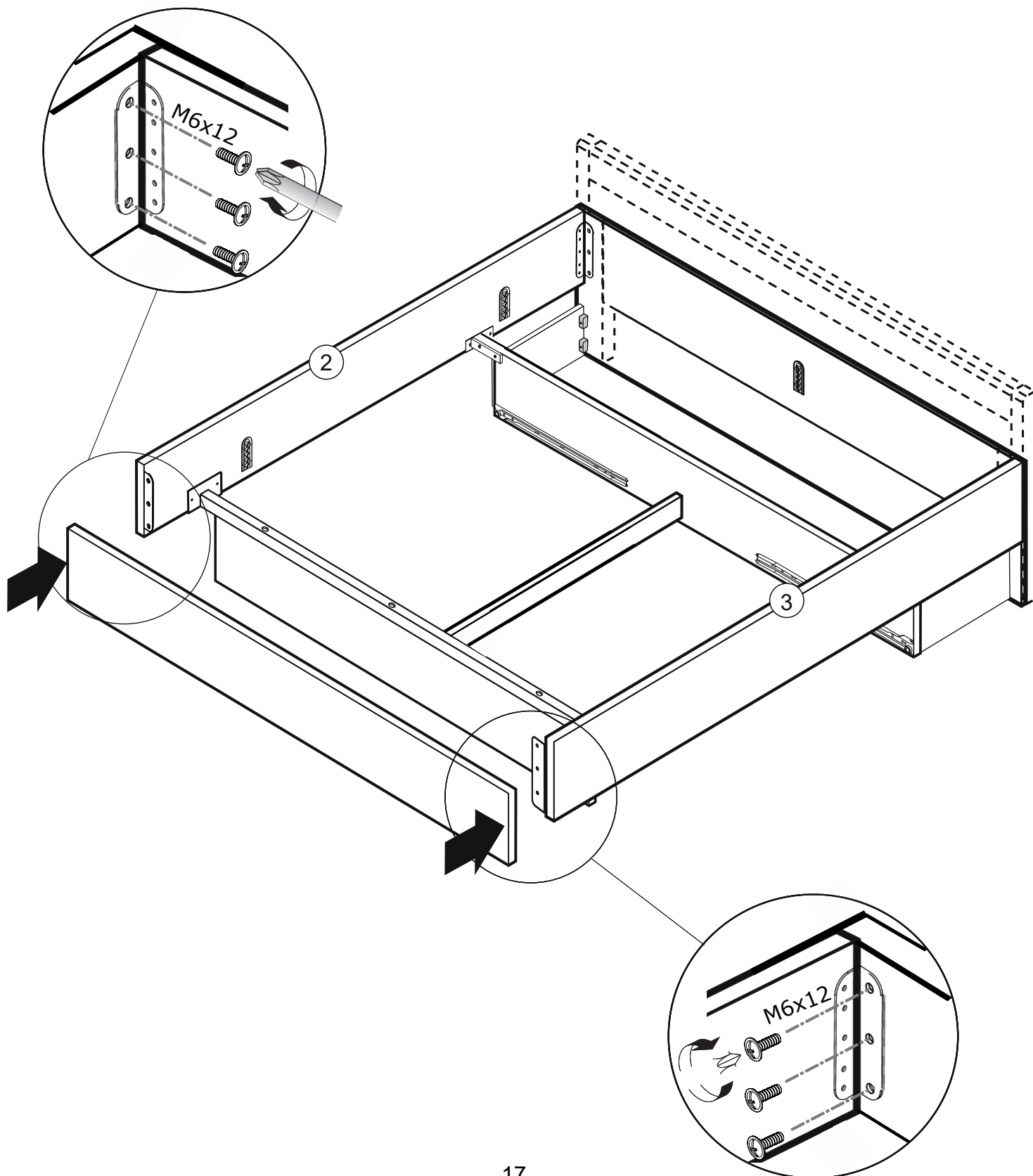


# BETTSCHUBKASTEN

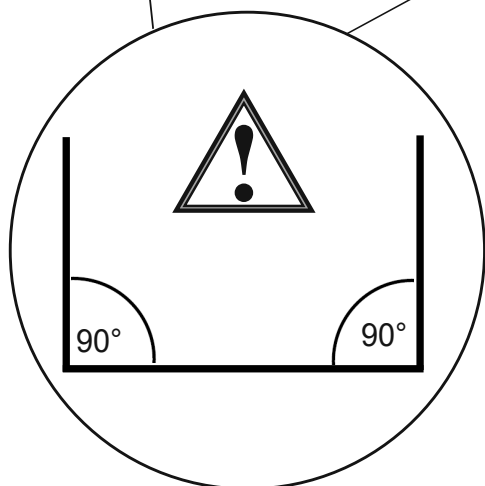
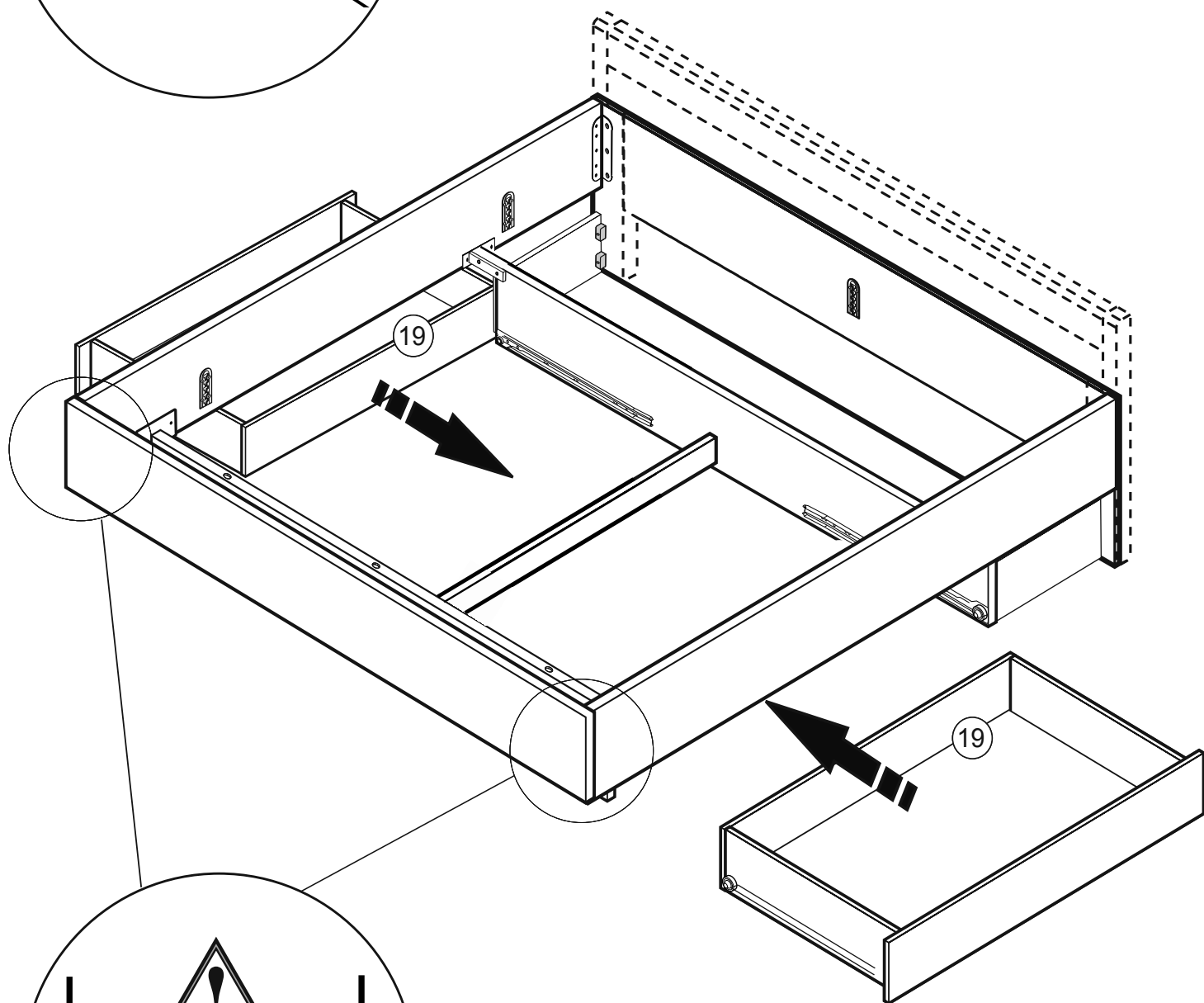
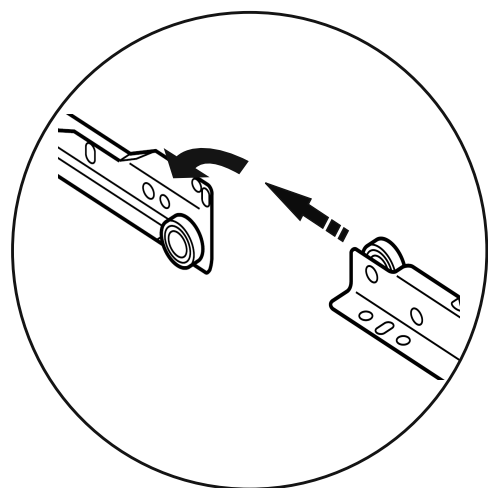
M6x12



20 EBB 007 (Inhalt 12 St.)

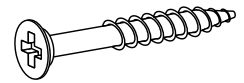


# BETTSCHUBKASTEN

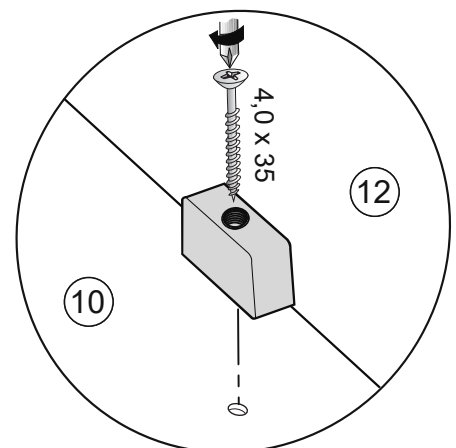
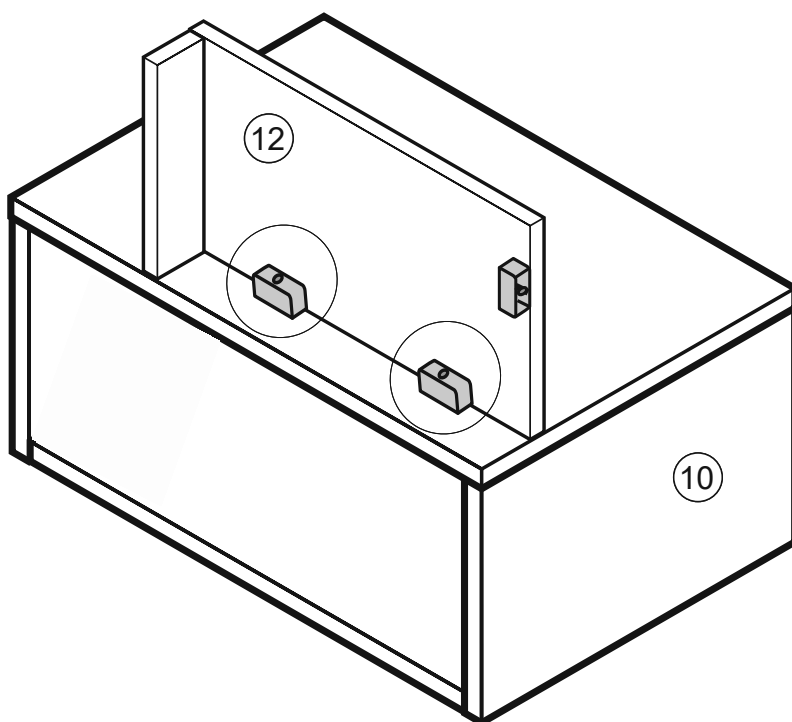
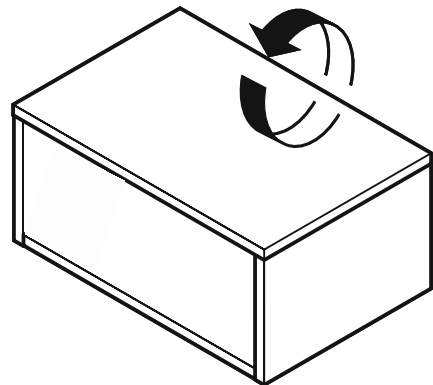
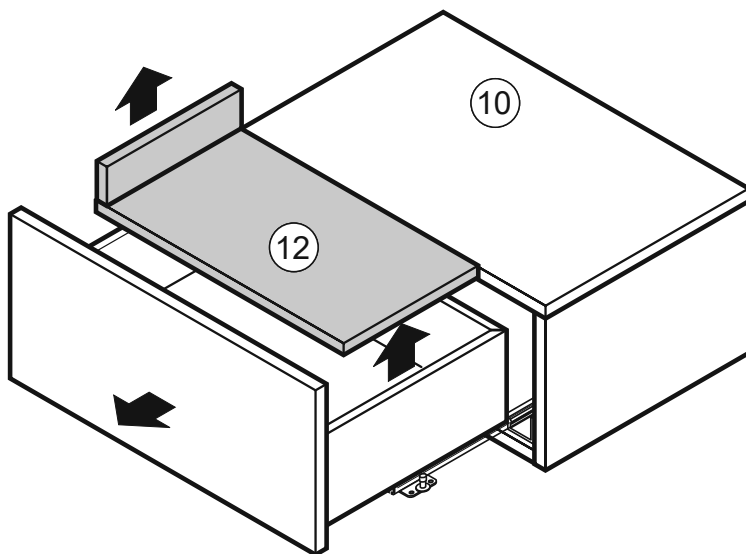


# KONSOLEN

4,0x35

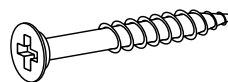


**90 EBB 907B** (Inhalt 4 St.)

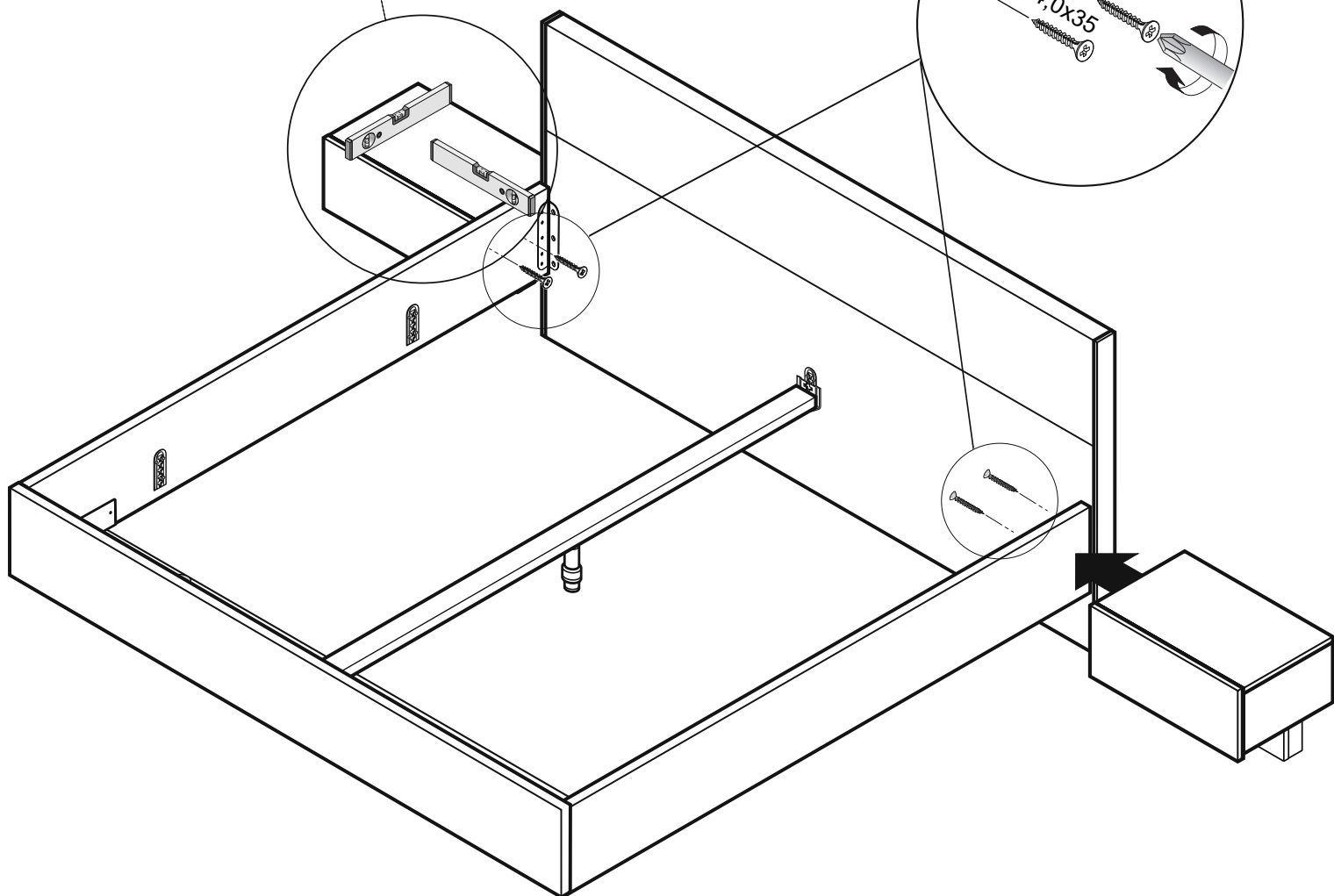
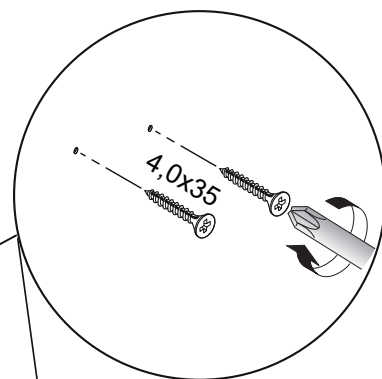
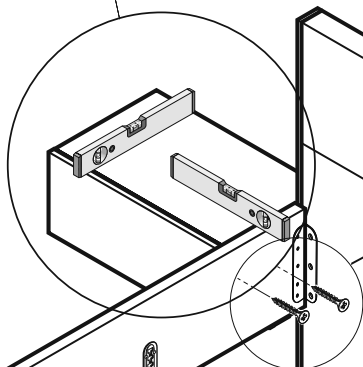
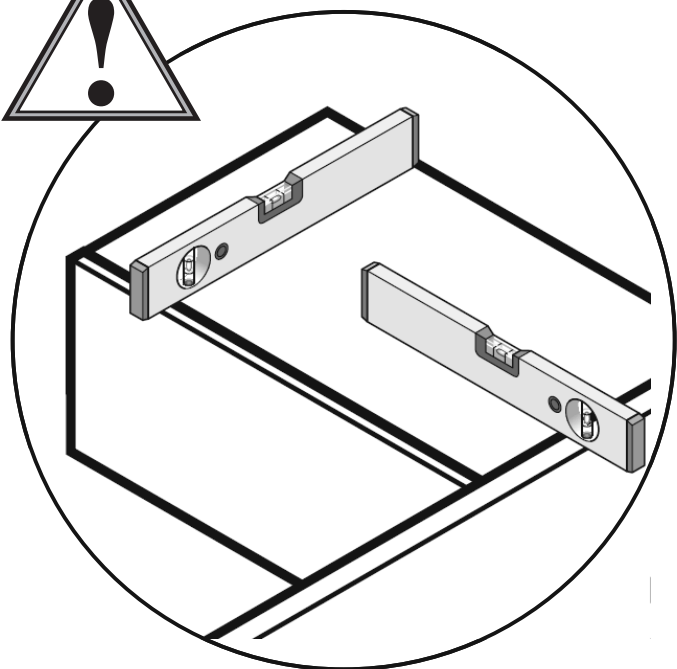


# KONSOLEN

4,0x35

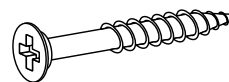


**90 EBB 907B** (Inhalt 4 St.)

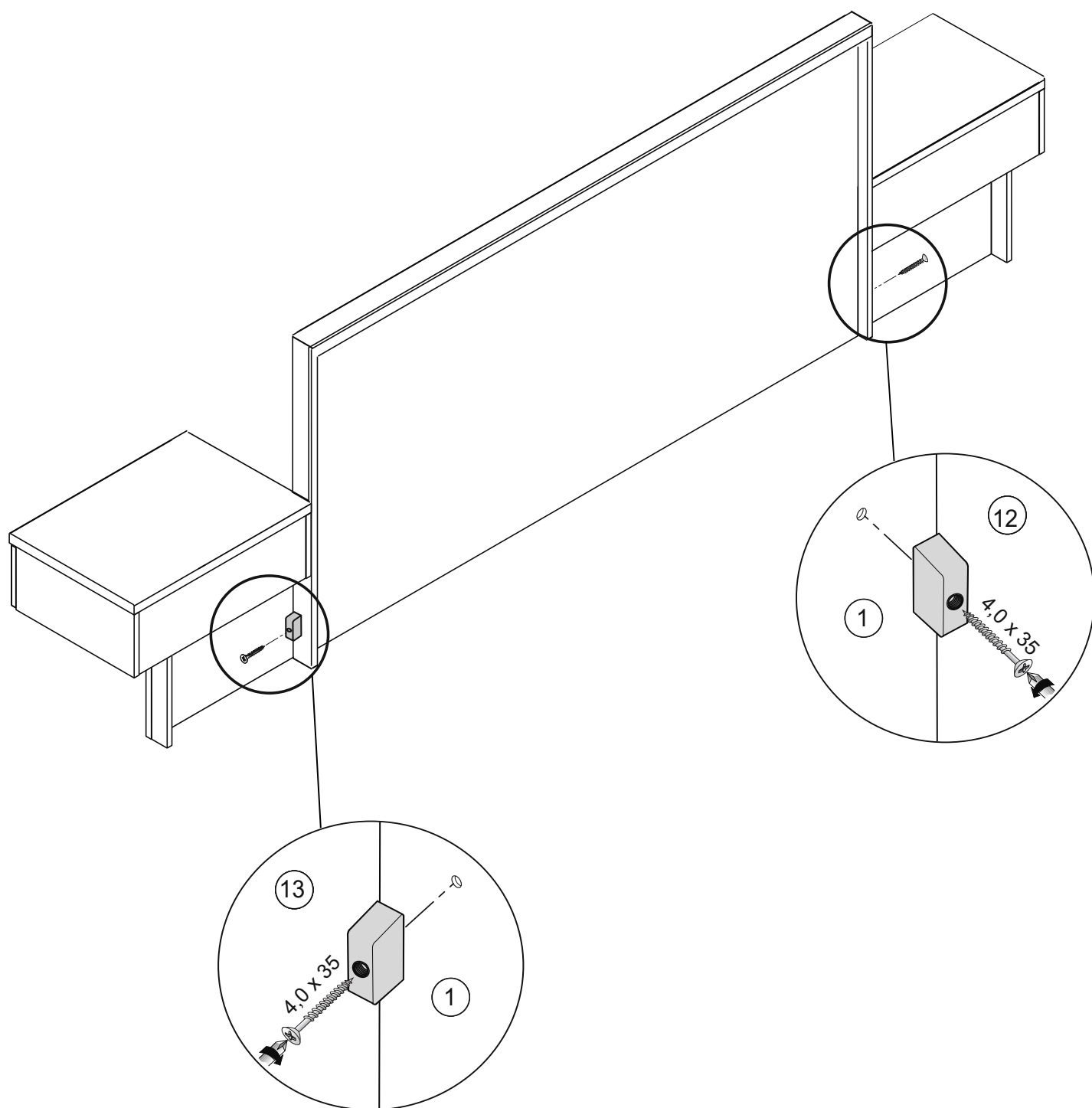


# KONSOLEN

4,0x35

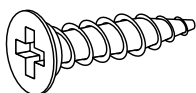


**90 EBB 907B** (Inhalt 4 St.)

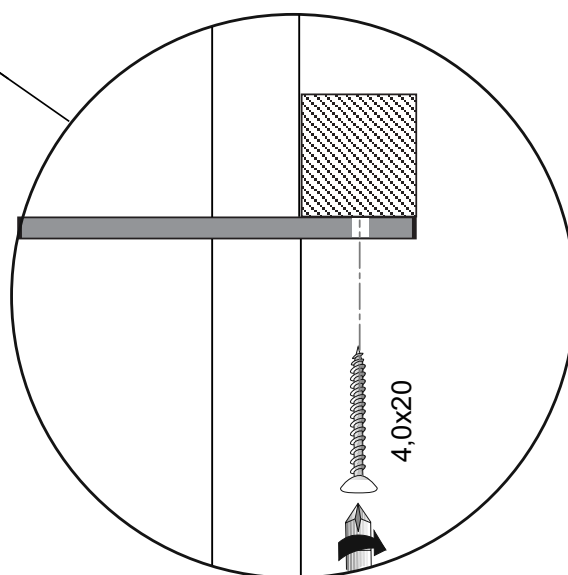
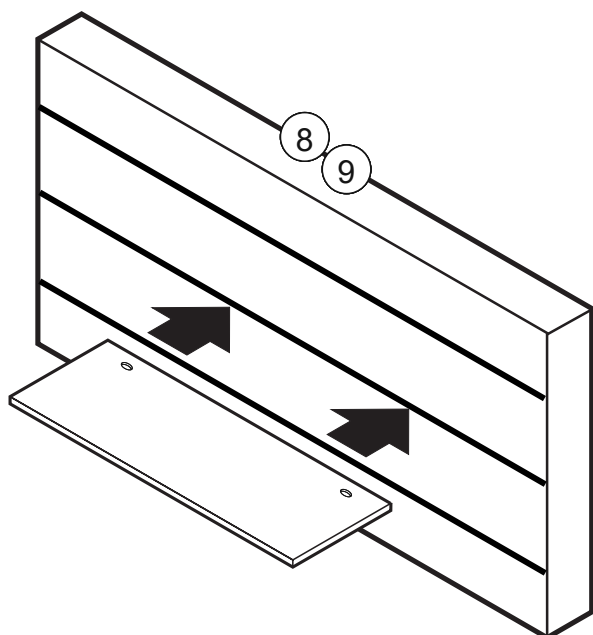
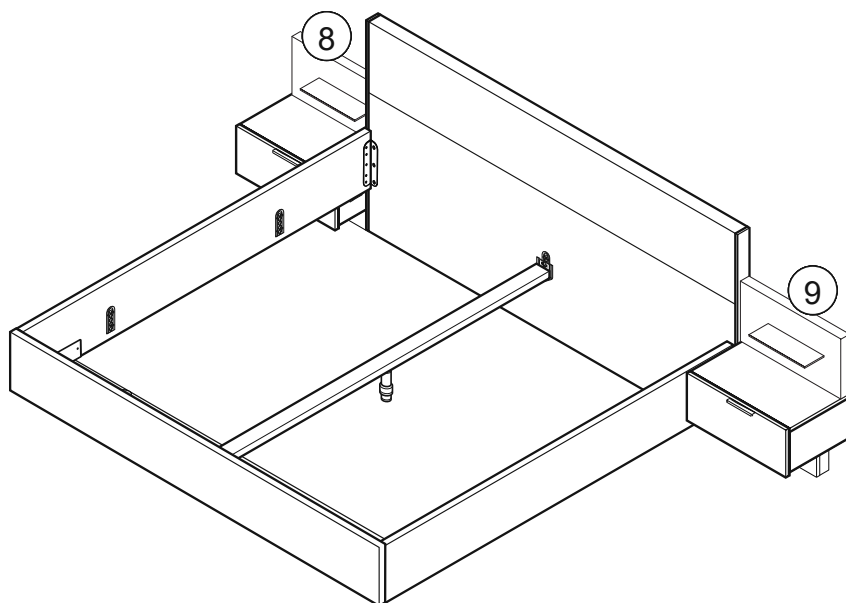


# PANEELAUFSATZ

4,0x20

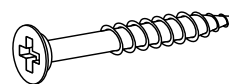


00 ESS 4020B

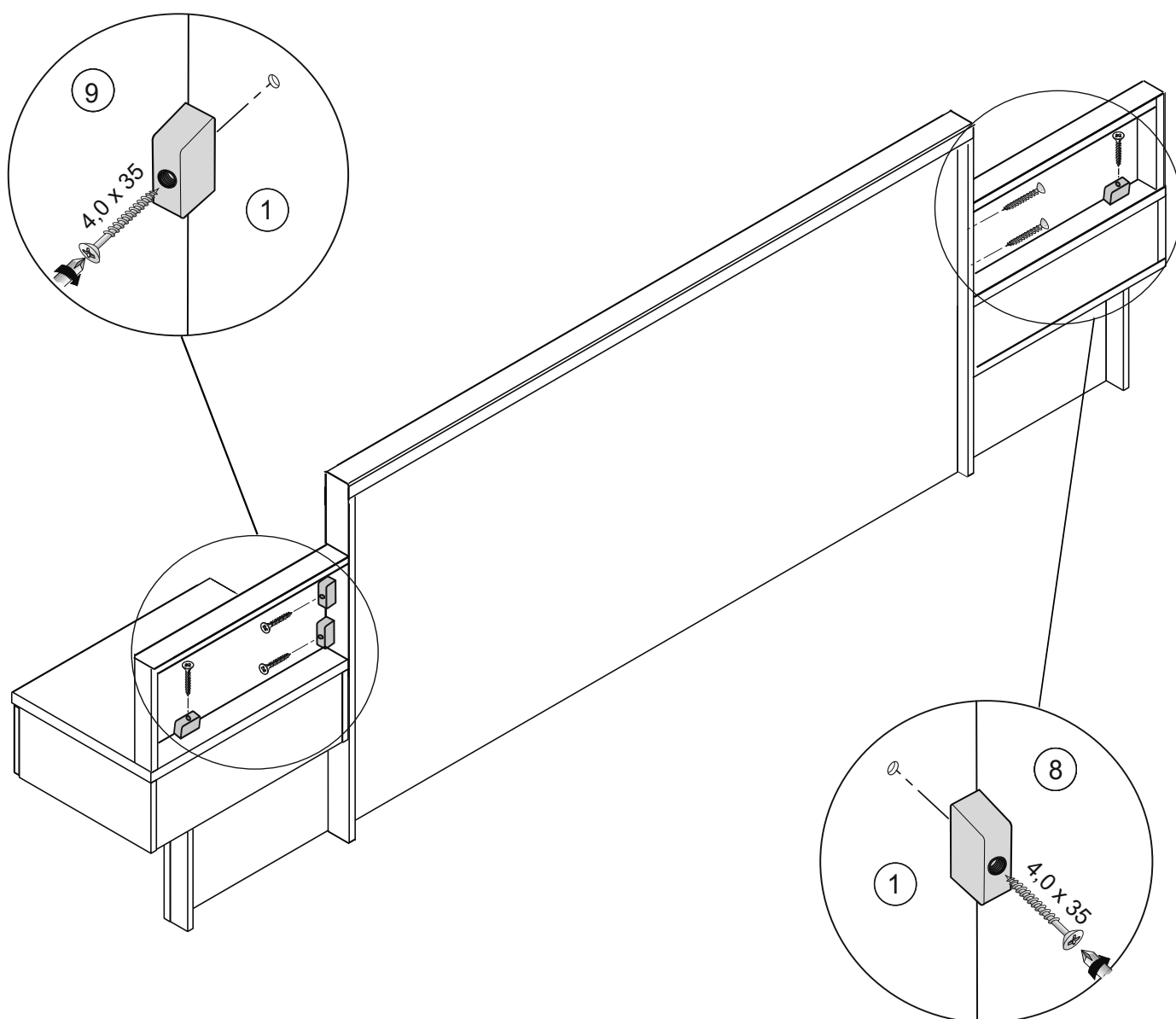


# PANEELAUFSATZ

4,0x35

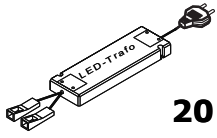


**90 EBB 907B** (Inhalt 4 St.)

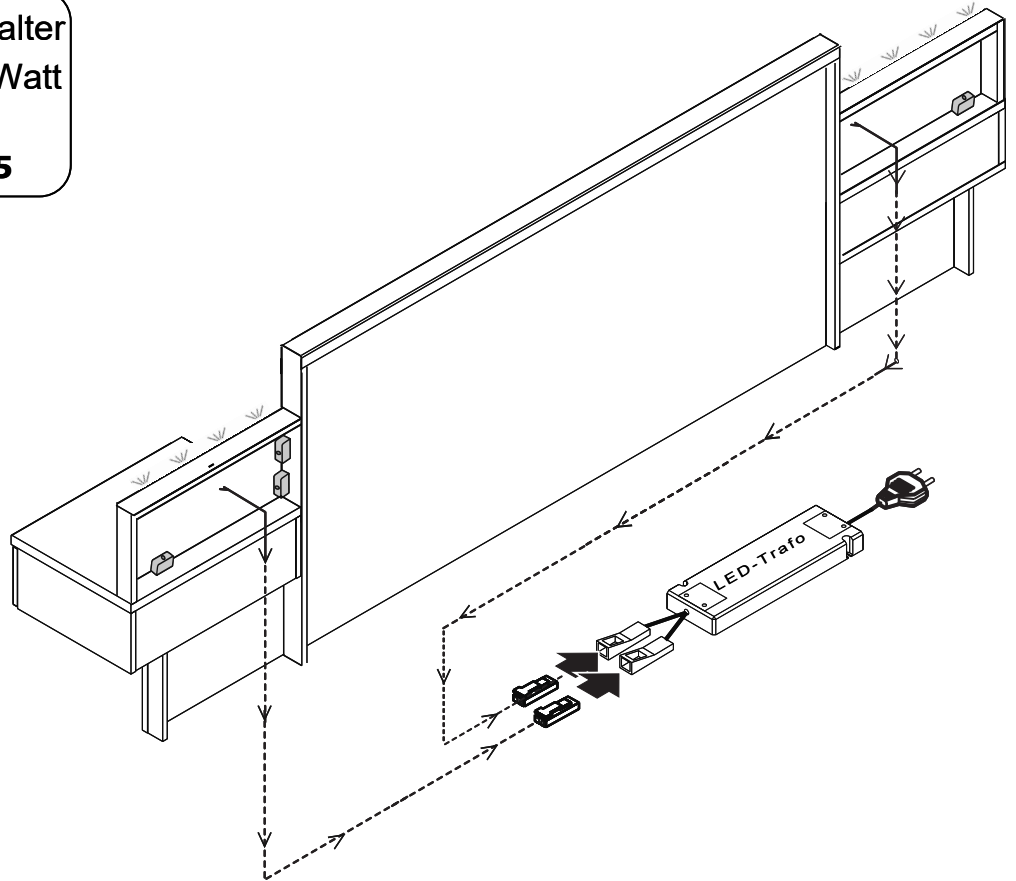


# PANEELAUFSATZ - Beleuchtung

LED-Trafo ohne Fußschalter  
15 Watt

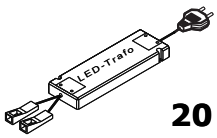


**20 EBL 595**



# KOPFTEIL - Beleuchtung

LED-Trafo ohne Fußschalter  
15 Watt



**20 EBL 595**

