

# Montage- und Bedienungsanleitung



---

Drehstuhl	<b>York</b>	Artikel	<b>2133579</b>	<b>2133582</b>
			<b>2133580</b>	<b>2133583</b>
			<b>2133581</b>	<b>2133584</b>

---

## Funktionen



**Einstellung der Kopfstütze (1)**

**Höhenverstellung des Rückens (2)**

**Einstellung der Armlehne (3)**

**Einstellung der Sitztiefe (4)**

**Einstellung der Sitzhöhe (5)**

**Einstellung der Neigungsspannung (6)**

**Neigungsverstellung der Rückenlehne (Kippsicherung) (7)**

**Einstellung der Vorwärtsneigung (8)**

Sitzmöbel für 1 Person

Maximale Belastbarkeit 120 kg

Drehstuhl

**York**

Artikel

2133579

2133582






2133580

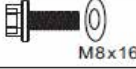




2133583

2133581

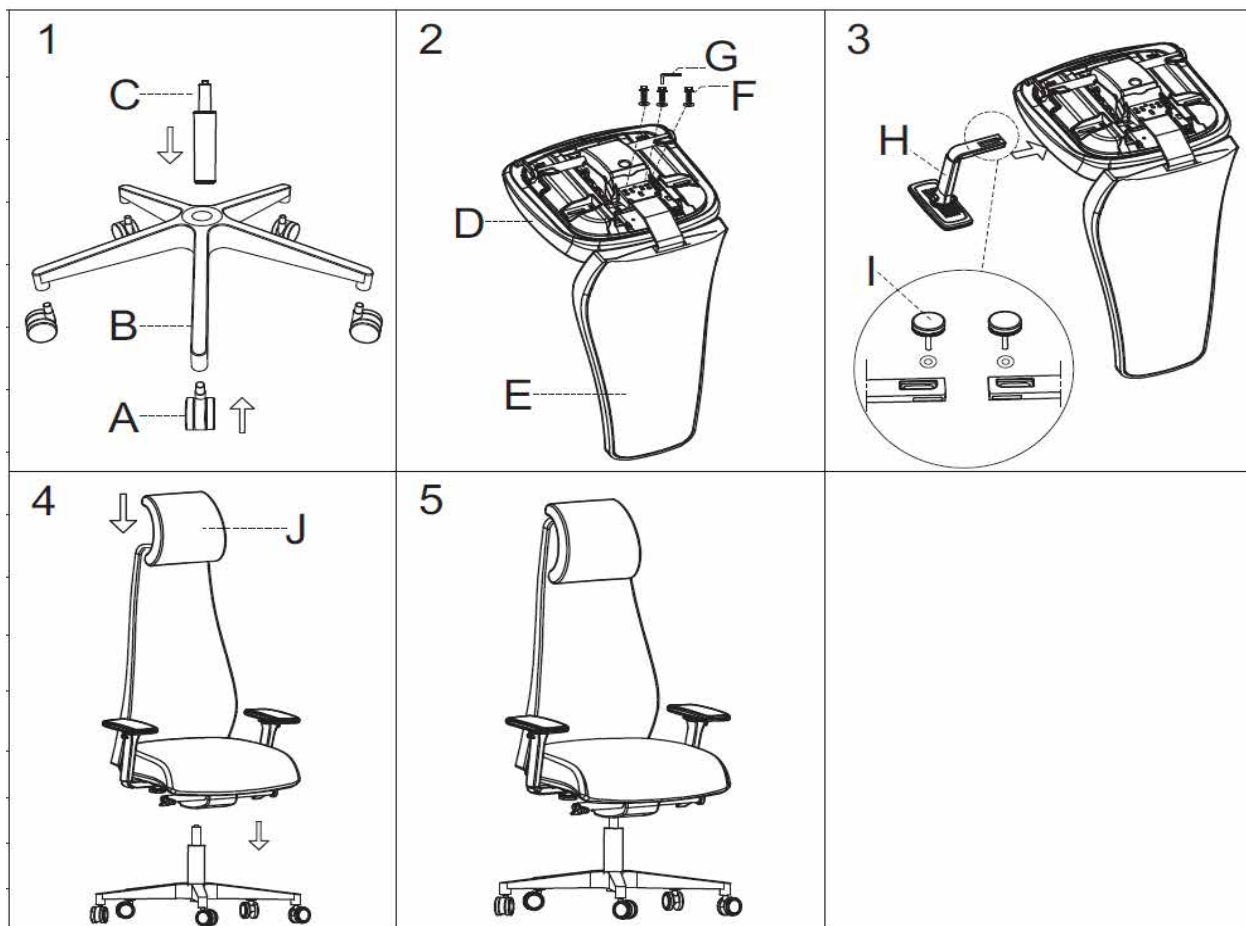
2133584

Inhalte

Nr.	Artikel	Anzahl
A		5
B		1
C		1
D		1
E		1

F	 M8x16	3
G		1
H		2
I		2
J		1

Aufbauanleitung



Nach der Montage setzen Sie sich bitte mehrfach hintereinander auf den Drehstuhl, damit sich die Verbindung zwischen Sitz, Gaslift und Fusskreuz verfestigt.

---

Drehstuhl	<b>York</b>	Artikel	<b>2133579</b>	<b>2133582</b>
			<b>2133580</b>	<b>2133583</b>
			<b>2133581</b>	<b>2133584</b>

---

## Rollen

Der Drehstuhl ist für eine sichere und den Boden schonende Nutzung mit lastabhängig gebremsten Rollen für Weichböden (z.B. Teppichböden) ausgestattet. Für harte Böden wie Laminat-, Parkett- oder Steinböden, sind sogenannte Hartbodenrollen zu verwenden, die im Fachhandel erhältlich sind.

## Ergonomisch richtig sitzen

Voraussetzung für die richtige Einstellung Ihres Bürodrehstuhls ist eine aufrechte Sitzposition. Setzen Sie sich so weit wie möglich nach hinten, dass Ihr Rücken von der Lehne gestützt wird.

Die Einstellung der Sitzhöhe hängt davon ab, ob Sie an einem höhenverstellbaren Tisch arbeiten oder nicht.

Als grobe Richtlinien gelten:

Ihre Ellenbogen sollten bei senkrecht gehaltenen Oberarmen in etwa auf gleicher Höhe sein wie die Tischoberfläche.

Achten Sie auf einen Öffnungswinkel zwischen Oberschenkel- und Unterschenkelstellung von etwas mehr als 90°.

## Warnhinweise

Es handelt sich um ein Sitzmöbel und darf auf keinen Fall als Trittleiter eingesetzt werden.

Bitte alle Schraub- und Steckverbindungen in regelmäßigen Abständen kontrollieren und nachziehen (ca. alle 3 Monate)!

### **Achtung:**

**Die Gasdruckfeder darf auf keinen Fall von Ihnen zerlegt, geöffnet oder mit Gewalt entfernt werden. Der Behälter steht unter Druck!**

**Beachten Sie unbedingt, dass Austausch oder Arbeiten an der Gasdruckfeder nur von eingewiesenem Personal vorgenommen werden darf.**

---

Drehstuhl	<b>York</b>	Artikel	<b>2133579</b>	<b>2133582</b>
			<b>2133580</b>	<b>2133583</b>
			<b>2133581</b>	<b>2133584</b>

---

## Generelle Pflegehinweise

### Stoff

Stühle mit Stoffbezug sollten ca. alle 6 Wochen gründlich von Schmutz und Staub gereinigt werden. Saugen Sie dazu die Sitz- und Rückenfläche ab. Bei tiefsitzendem Schmutz können Sie diesen auch ganz vorsichtig mit einer weichen Bürste ausbürsten.

Sie können auch ein mildes Reinigungsmittel einsetzen, dass Sie nach dem Trocknen mit einer weichen Bürste wieder entfernen.

### Kunstleder

Bitte reinigen Sie das Kunstleder nie mit aggressiven Putzmitteln. Dies könnte das Material angreifen und beschädigen. Daher verwenden Sie hier nur einen feuchten Lappen zur Beseitigung der Verschmutzung. Danach reiben Sie die Fläche mit einem trocknen Tuch wieder ab.

### Leder

Bitte benutzen Sie nie scharfe Reinigungsmittel zum Säubern der Lederfläche Ihres Stuhles. Meistens ist ein feuchtes Tuch ausreichend, um Flecken und Verschmutzungen zu entfernen. Danach reiben Sie die Fläche mit einem trocknen Tuch wieder ab. Bei stärkeren Verschmutzungen können Sie auch einen Lederreiniger benutzen.