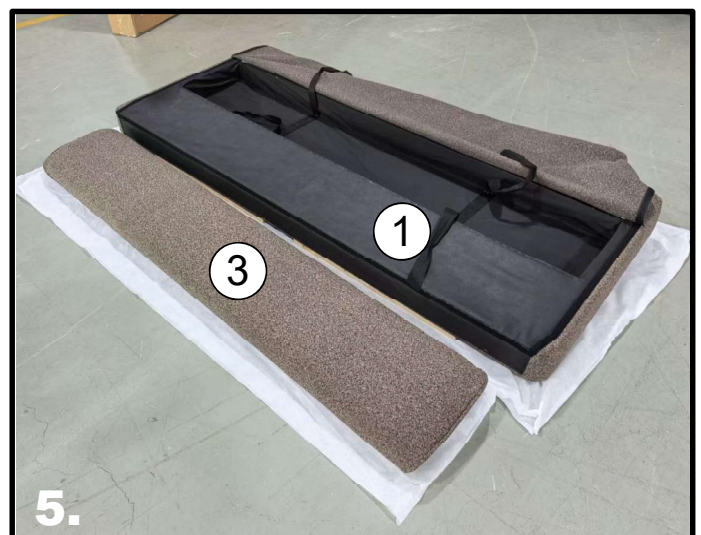
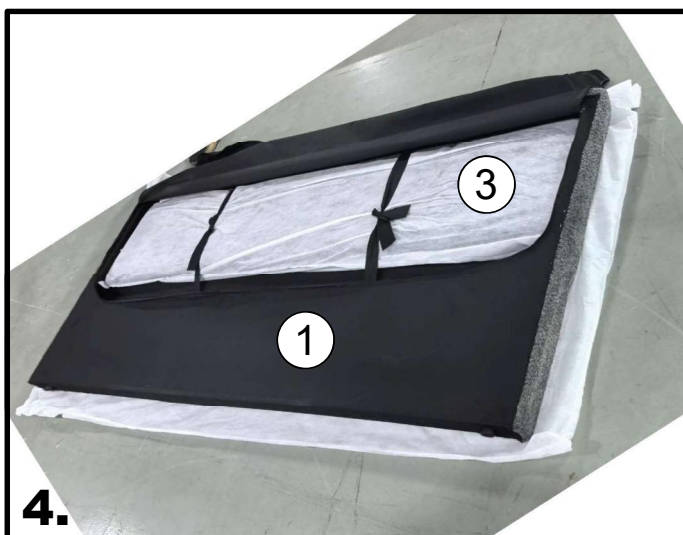
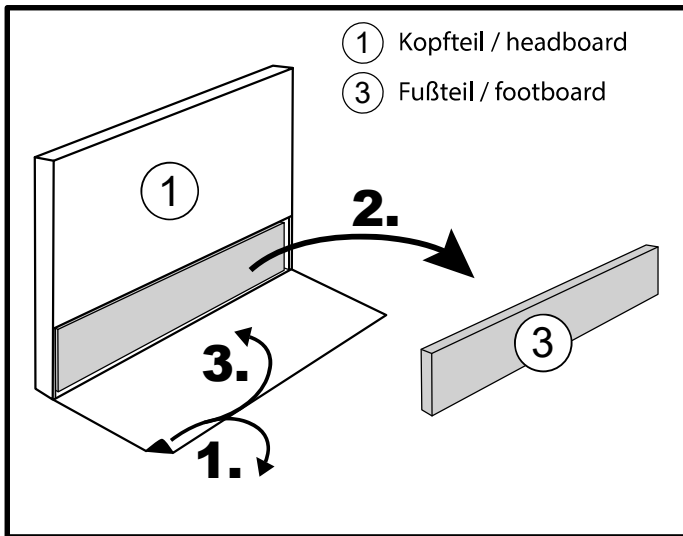

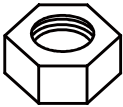
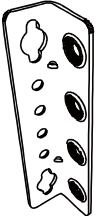
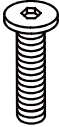

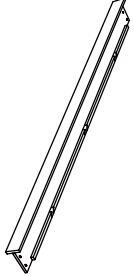

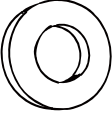
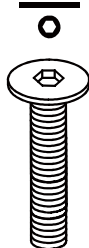

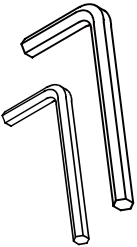
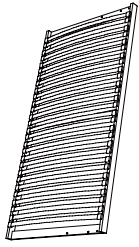
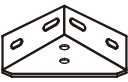
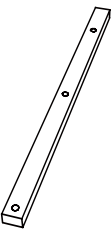
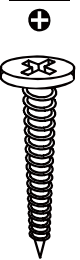

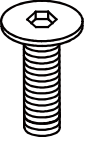






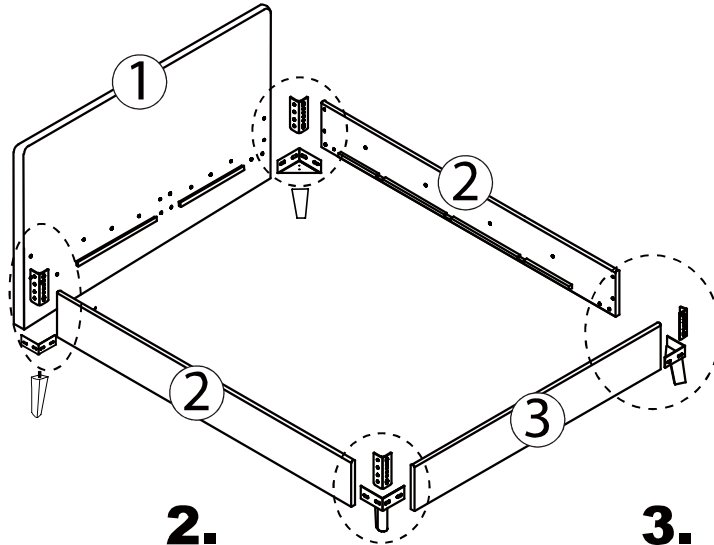


Fußteil im Kopfteil Footboard inside of the headboard

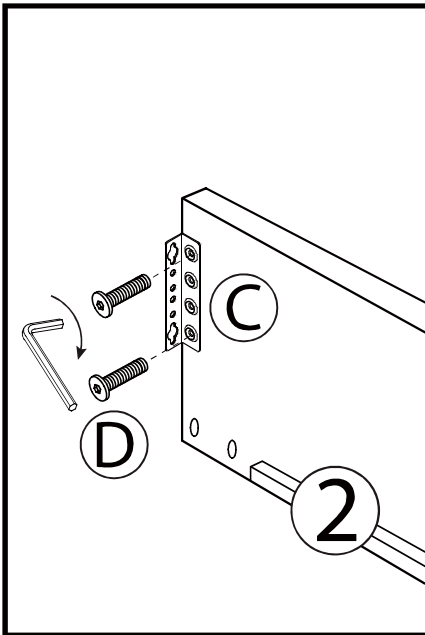


| | | | | | | | | |
|---|---|---|---|--|--|---|---|---|
| Meise Möbel GmbH & KG Klosterbauerschafter Straße 27 D-32278 Kirchlegern | | ALVA by meise (JF7986) | | | | | | 160 cm 180 cm 200 cm |
| A-108 | B-108 | C-108 | D-108 | E-108 | F-108 | G-108 | H-108 | I-108 |
| 4 | 4 | 6 | 20 | 4 | 1 | - | - | - |
|  |  |  |  |  |  | - | - | - |
| H 180 | M8 | - | M6*30 | M6*20 | 2010*152*70 | - | - | - |
| J-108 | K-108 | LL/LR-108 | M-108 | N-108 | O-108 | P-108 | Q-108 | R-108 |
| - | - | - | - | 1 | 4 | 8 | - | - |
| - | - | - | - |  |  |  | - | - |
| - | - | - | - | Set | M8*25 | M8*60 | - | - |
| S-108 | T-108 | UL/UR-108 | V-108 | W-108 | X-108 | Y-108 | Z-108 | AC-108 |
| 2 | 1 / 1 | 1 / 1 | - | - | - | 1 | 2 | 6 |
|  |  |  | - | - | - |  |  |  |
| 1580*36*36 | 4 / 5 | 160/180/200: 79/89/99*195cm | - | - | - | - | 160/180/200: 590/690/790* 22*22 | 4*40 |
| AD-108 | AG-108 |  | | | | | | |
| 16 | 1 | | | | | | | |
|  |  | | | | | | | |
| M8*40 | 13 | | | | | | | |
|  |  |  60 min |  |  ≤ 110 KG < 110 KG | | | | |

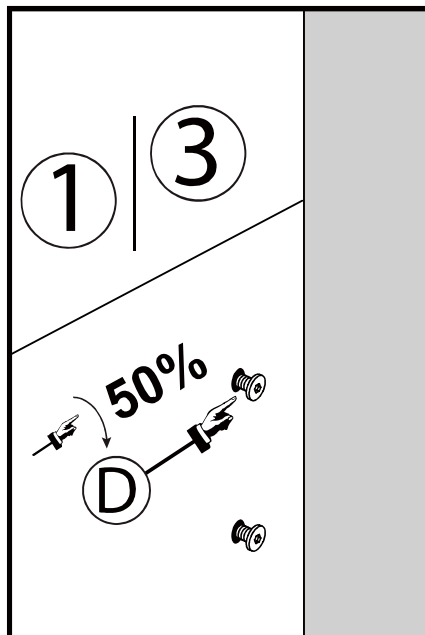
1



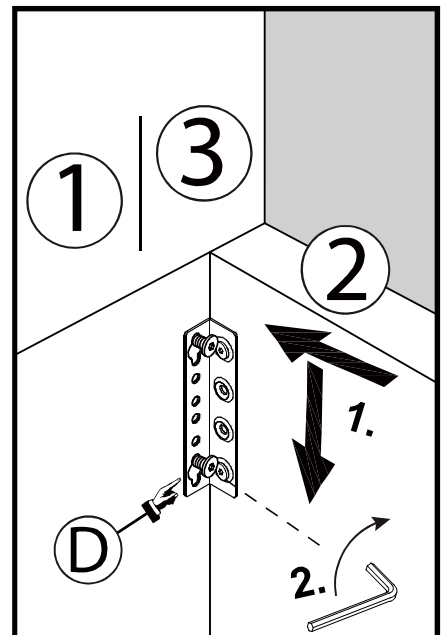
1.



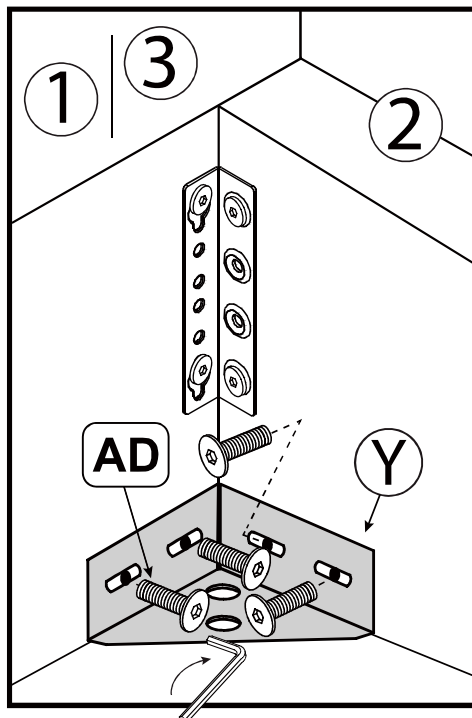
2.



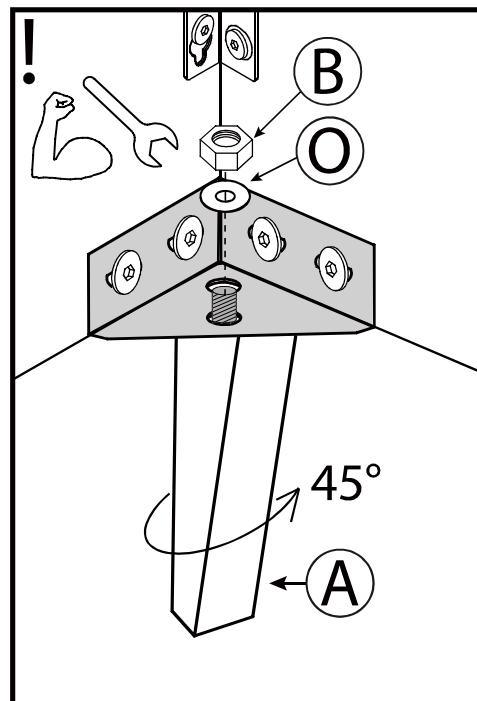
3.



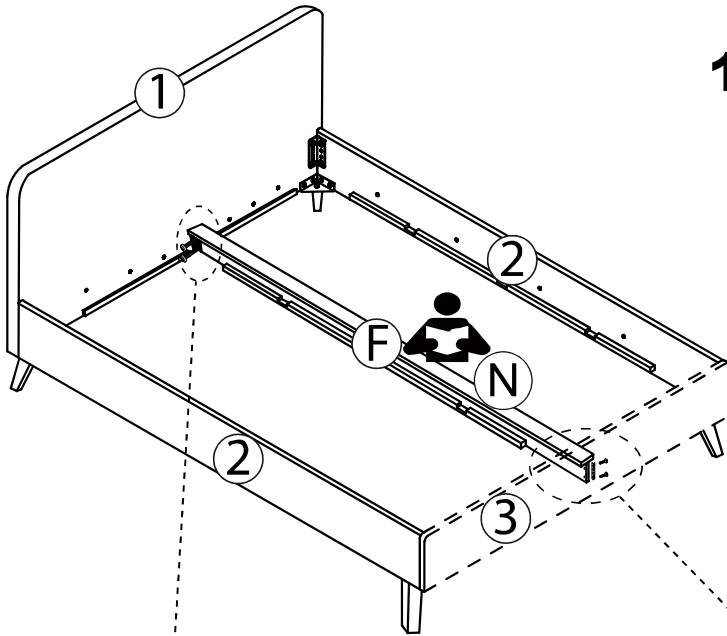
4.



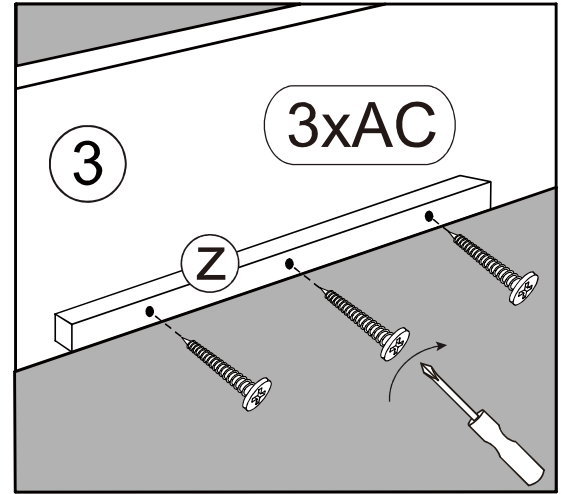
5. !



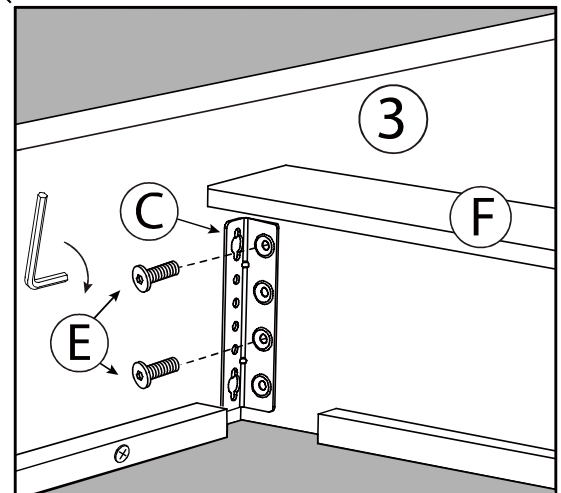
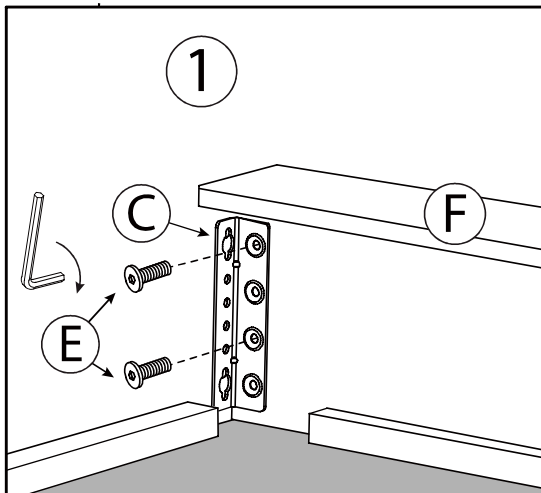
2



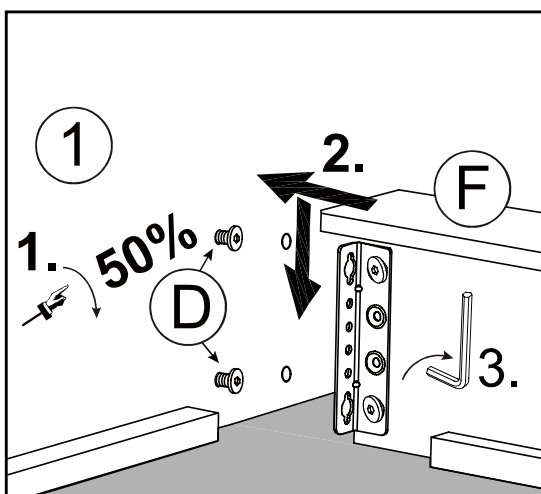
1.



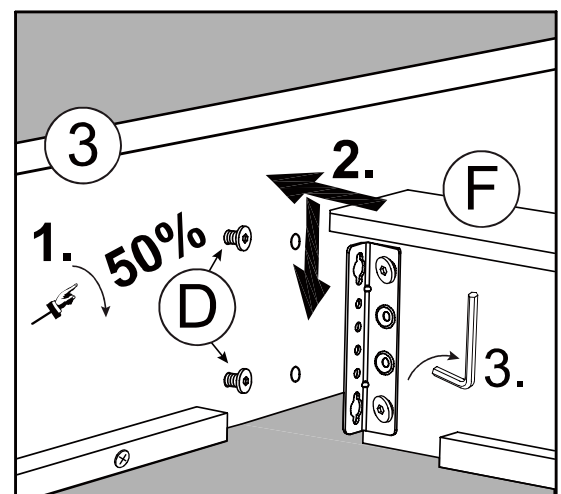
2.



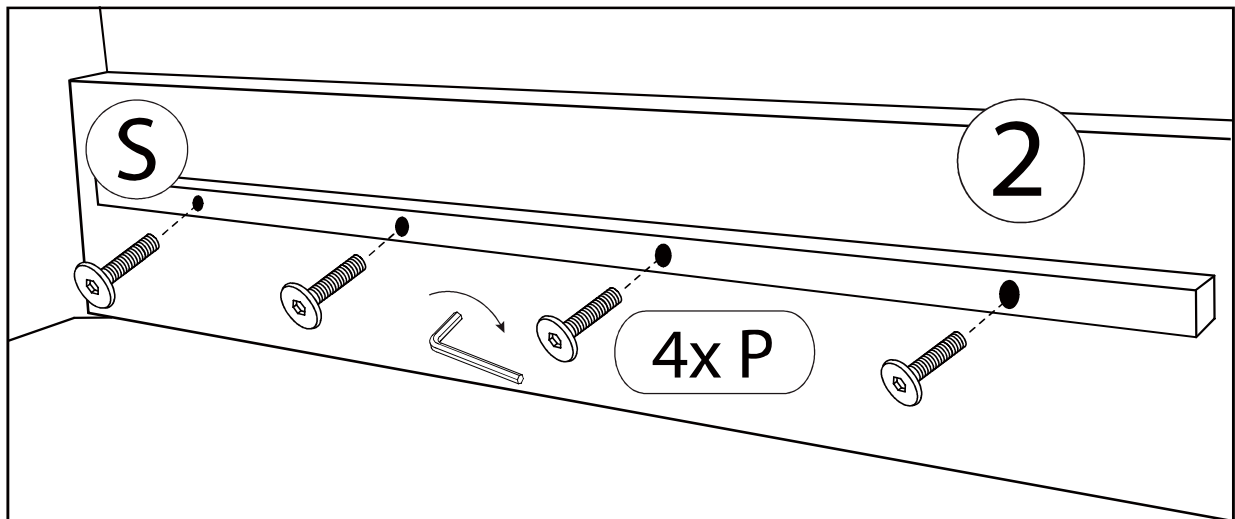
3.



4.



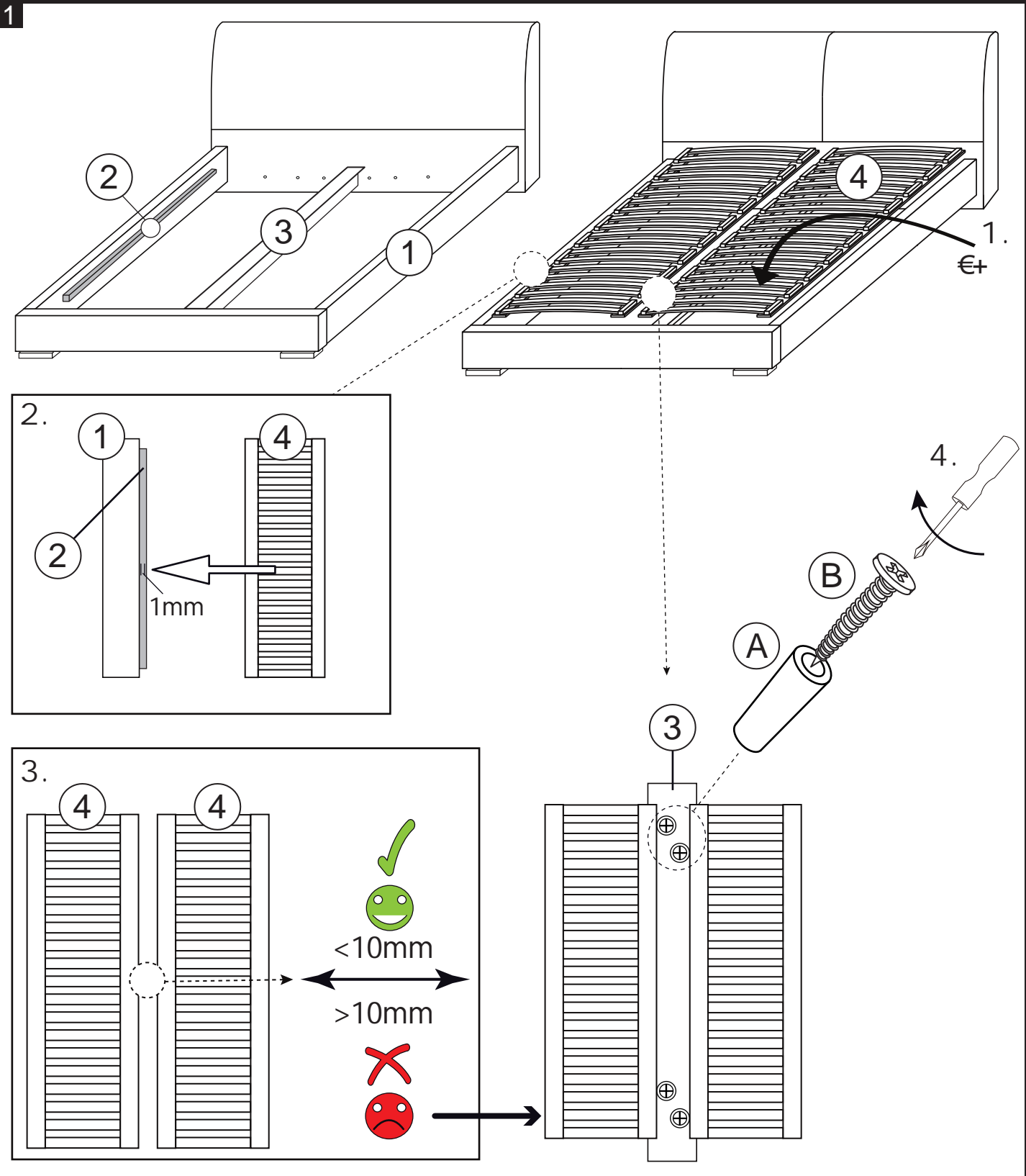
3



SPACER

160 cm
 180 cm
 200 cm

| | | | | | | | |
|----------|-------|------|--|--|--------|--|--|
| - | A-86 | B-86 | | | | | |
| 1 Set -> | 4 | 4 | | | | | |
| | | | | | 10 min | | |
| 1-Set | 10*35 | 4*50 | | | | | |





„Wichtig: Gebrauchs- und Montageanleitung für spätere Bezugnahme aufbewahren, sorgfältig lesen“

"Important: for future reference please keep the assembly instruction, read it carefully"

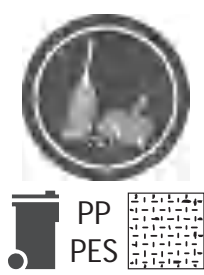
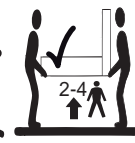
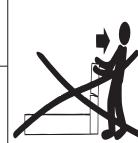
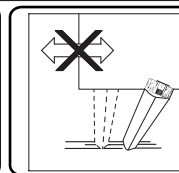
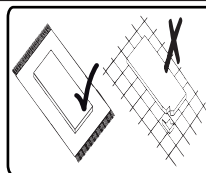
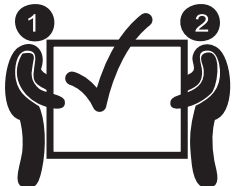
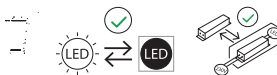
„Important : Notice d'utilisation et de montage pour toute référence ultérieure, à conserver et à lire attentivement.“

Modelle mit Lichtquellen: Die Lichtquellen und die separaten Steuerungselemente können zur Überprüfung durch die Marktüberwachungsbehörde / als Austauschteil aus dem umgebenden Produkt entnommen werden, ohne sie dauerhaft zu zerstören.

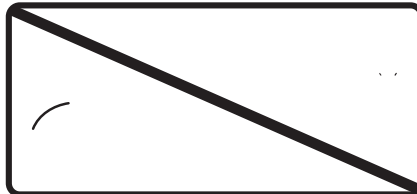
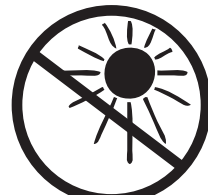
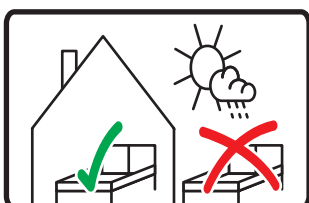
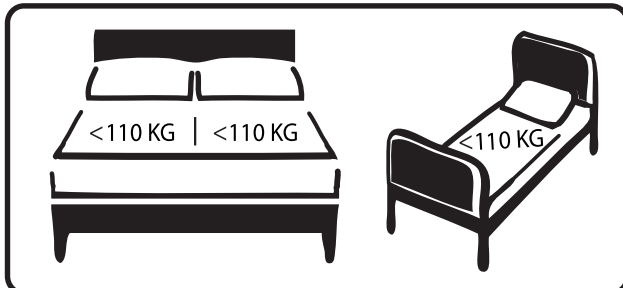
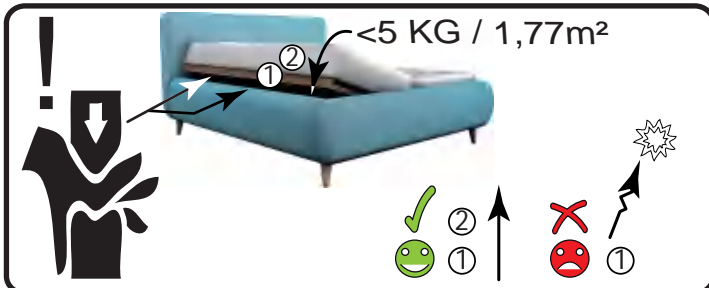
Anweisungen dazu finden Sie in der technischen Dokumentation des Produktes.

Models incl. LED Light: The light sources and the separate control elements can be removed from the surrounded product for inspection by the market surveillance authority / as replacement part without permanently destroying them. Instructions for this can be found in the technical documentation of the product.

Modèles avec sources lumineuses : Les sources lumineuses et les éléments de commande séparés peuvent être retirés du produit environnant pour être contrôlés par l'autorité de surveillance du marché / en tant que pièce de rechange sans être détruits de manière permanente. Vous trouverez des instructions à ce sujet dans la documentation technique du produit.

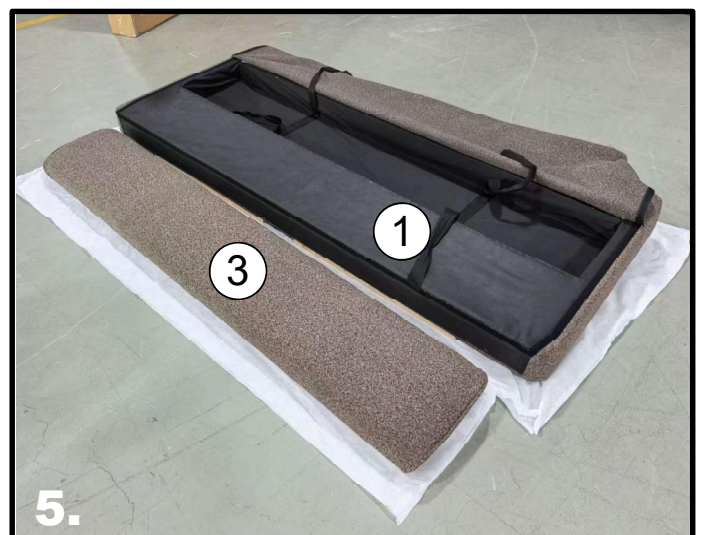
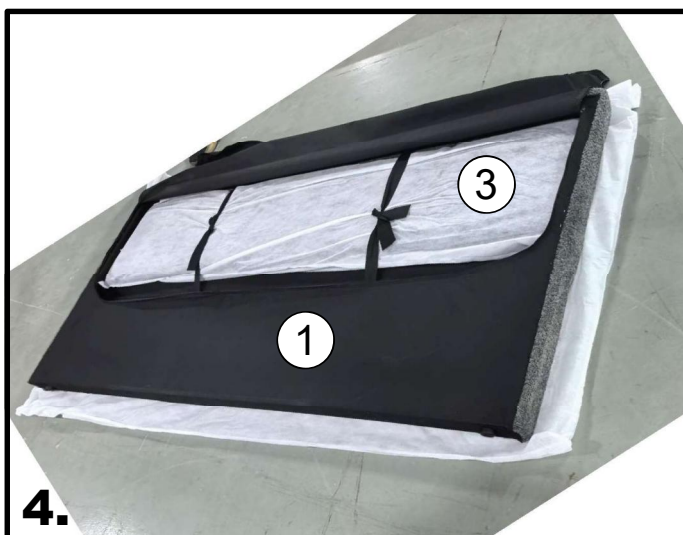
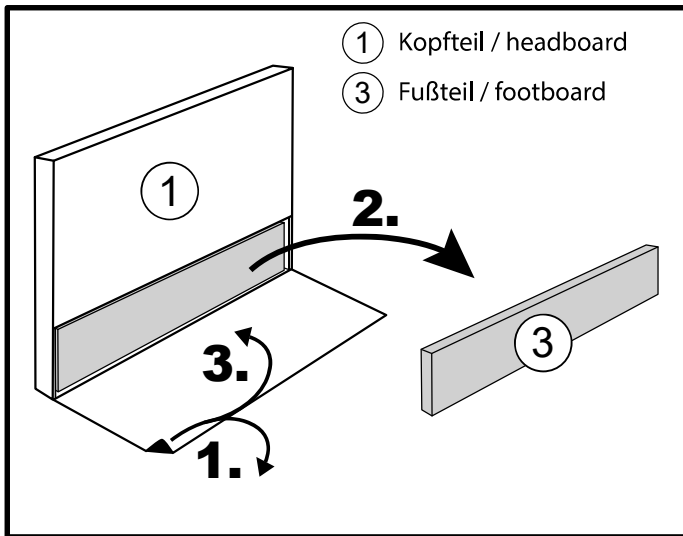


Sperrmüll / bulky waste / Déchets encombrants




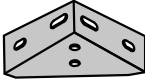
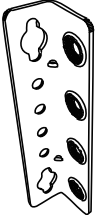

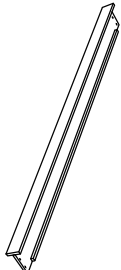
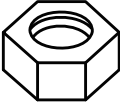


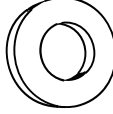

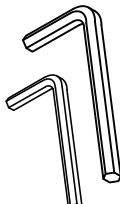
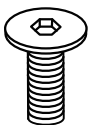
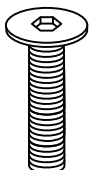

инструкции за монтаж / návod k montáži / monteringsvejledning / instrucciones de montaje / monteerimisjuhendid / instructions de montage / asennusohjeet / οδηγίες συναρμολόγησης / szerelési útmutató / upute za montažu / istruzioni di montaggio / montāžas instrukcijas / surinkimo instrukcijos / montage-instructies / instruções de montagem / instrukcja montażu / instrukcijunile de asamblare / инструкции по сборке / monteringsanvisningar / návod na montáž / navodila za montažo / montaj talimatları

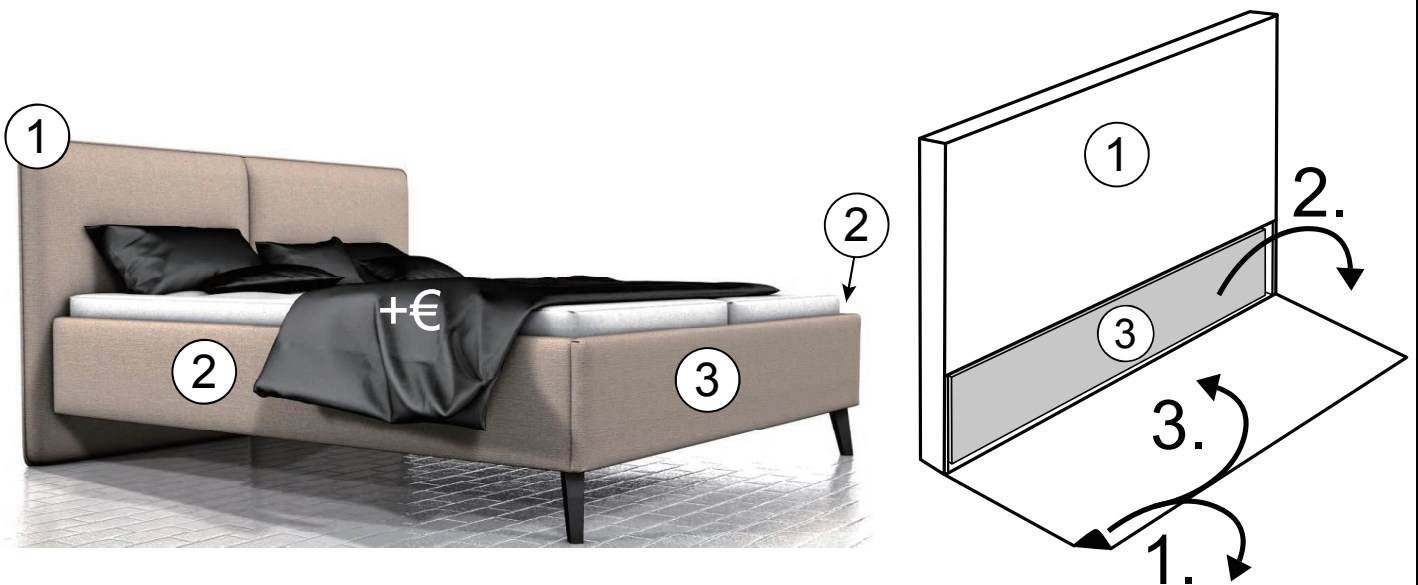
Fußteil im Kopfteil Footboard inside of the headboard



PALMA by meise (JF8008)

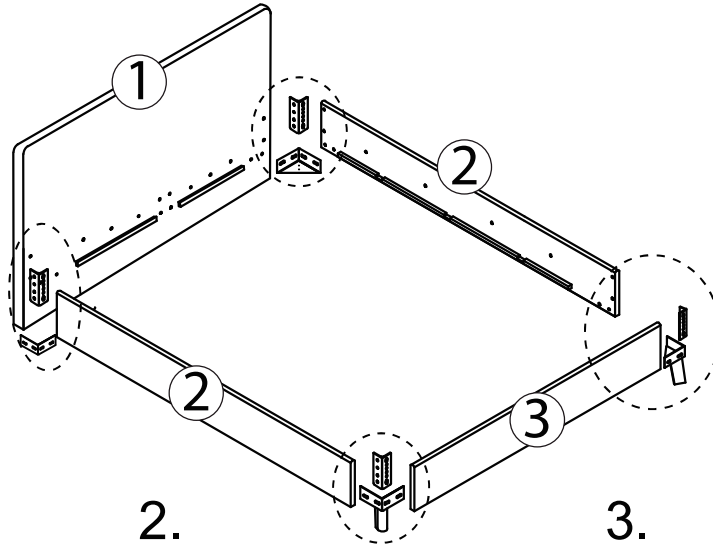
160 cm
 180 cm
 200 cm

| A-108 | B-108 | C-108 | D-108 | E-108 | F-108 | G-108 | H-108 | I-108 |
|--|---|---|---|---|--|---|---|---|
| 2 | 4 | 6 | 20 | - | 1 | - | 2 | 4 |
|  |  |  |  | - |  | - |  |  |
| H 200 | - | - | M6*35 | - | 2010*150*70 | - | M8 | M6*20 |
| J-108 | K-108 | LL/LR-108 | M-108 | N-108 | O-108 | P-108 | Q-108 | R-108 |
| - | - | - | - | 1 | 2 | - | - | - |
| - | - | - | - |  |  | - | - | - |
| - | - | - | - | 13 | M8 | - | - | - |
| S-108 | T-108 | UL/UR-108 | V-108 | W-108 | X-108 | Y-108 | AA-108 | AB-108 |
| 2 | - | - | 1 | - | - | 16 | 8 | 1 |
|  | - | - |  | - | - |  |  |  |
| 1520*36*36 | - | - | 4/5 | - | - | M8*35 | M8*70 | Set |

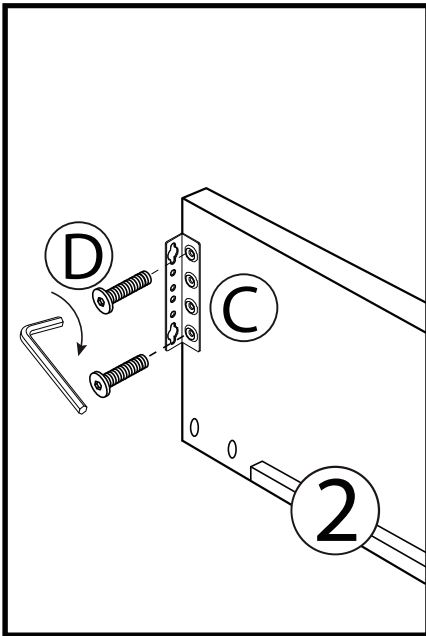


| | | | | | | | | |
|---|---|---|---|--|--|--|--|--|
|  |  |  60 min |  |  < 120 KG < 120 KG | | | | |
|---|---|---|---|--|--|--|--|--|

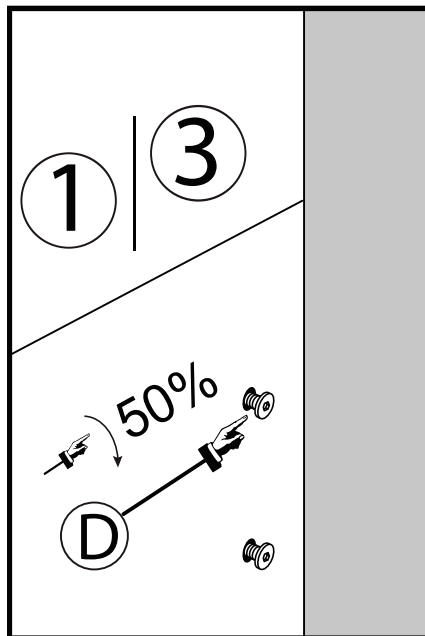
1



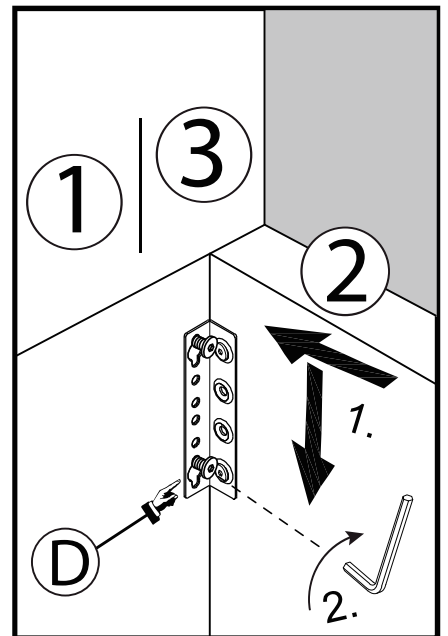
1.



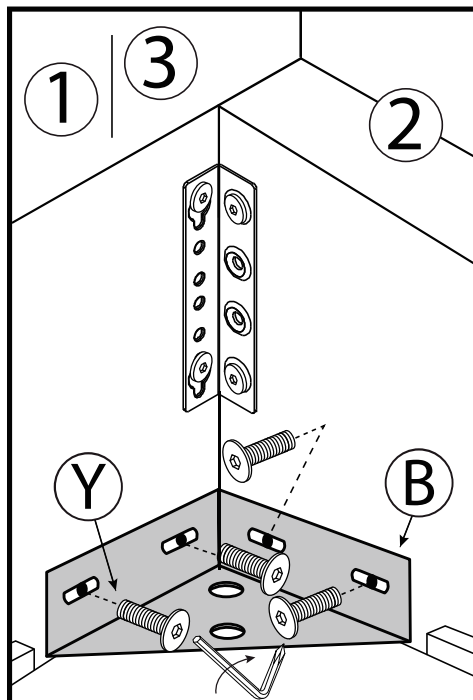
2.



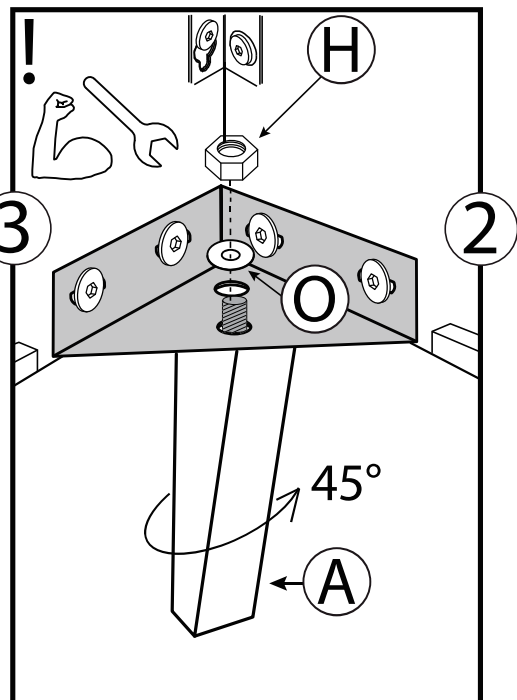
3.



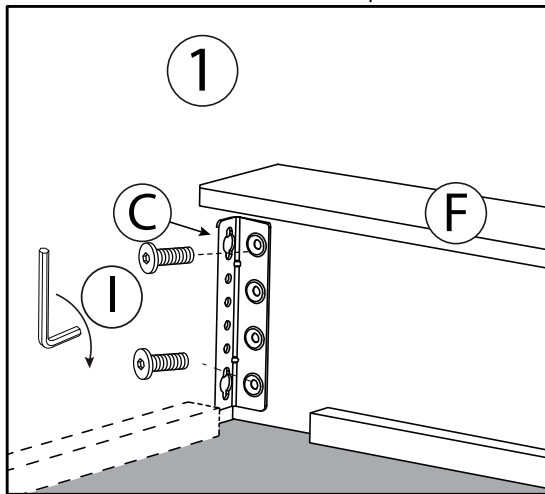
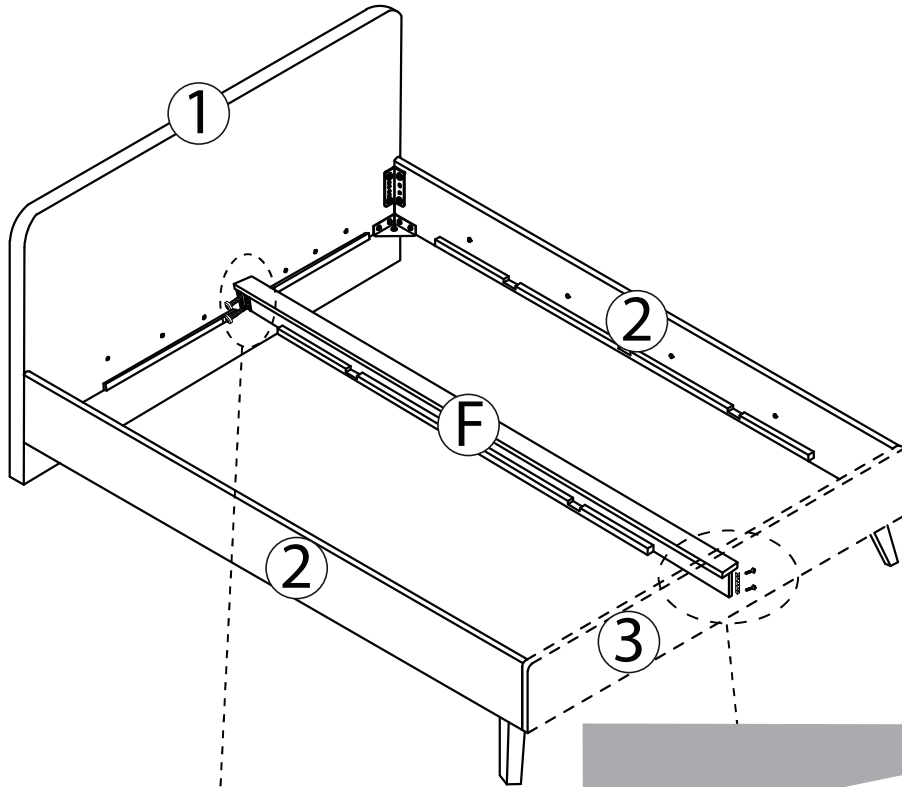
4.



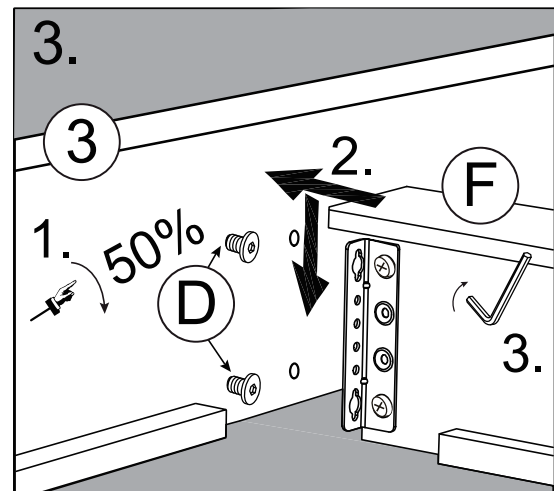
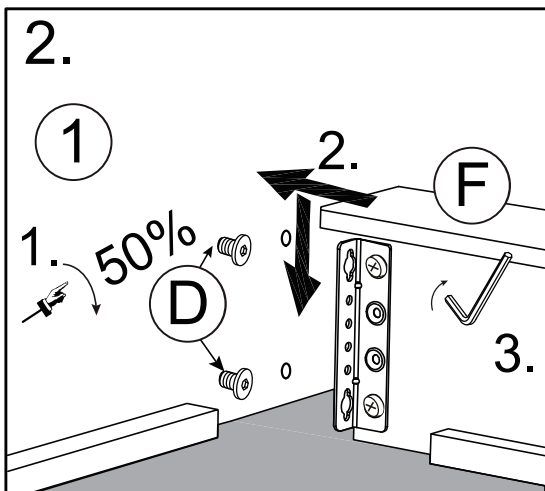
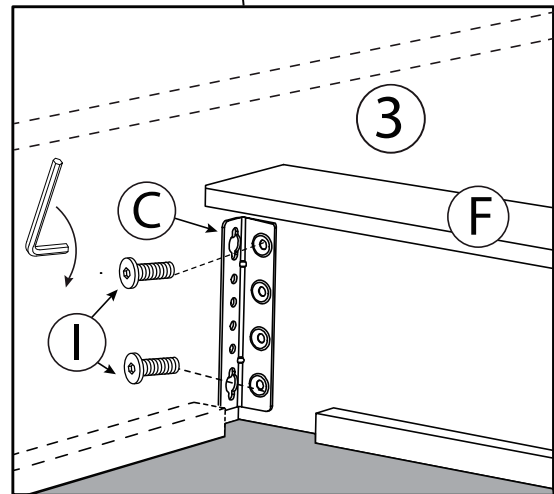
5.



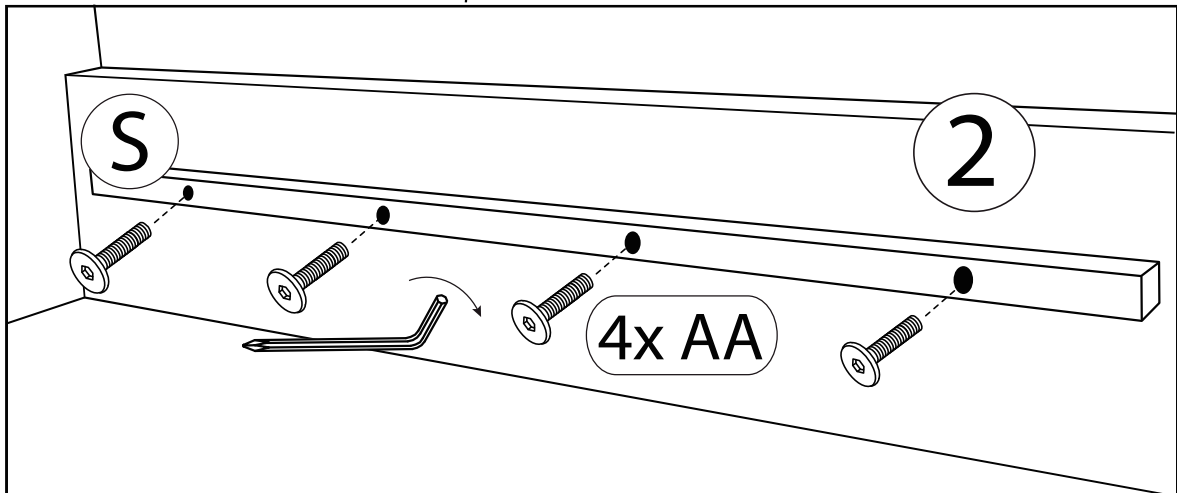
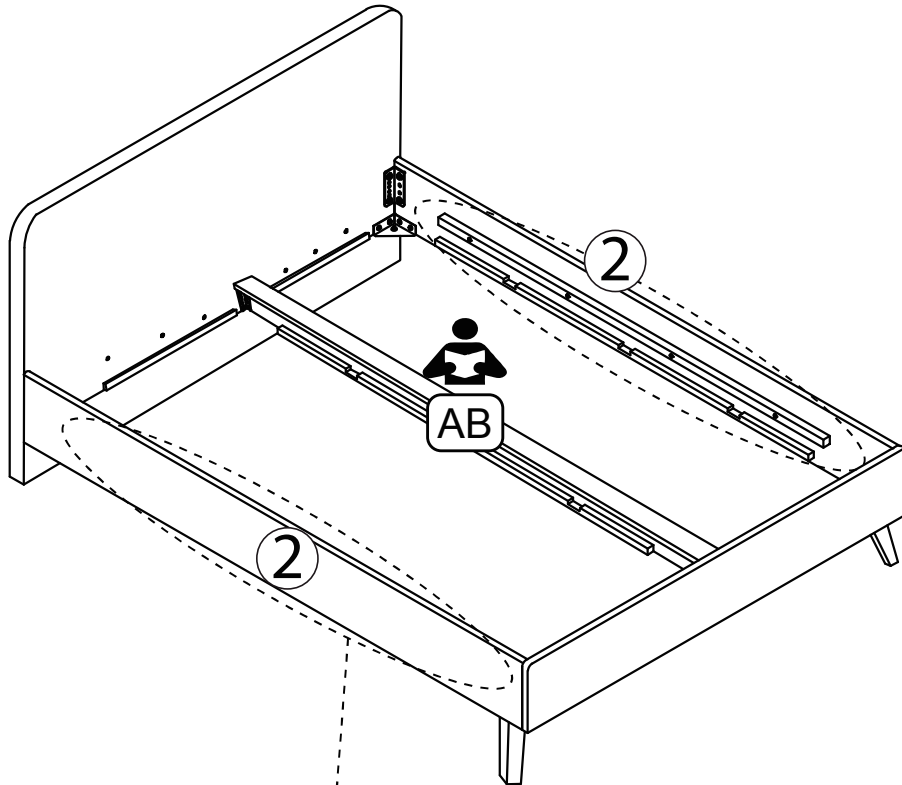
2



1.



3





„Wichtig: Gebrauchs- und Montageanleitung für spätere Bezugnahme aufbewahren, sorgfältig lesen“

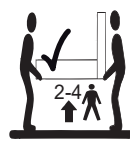
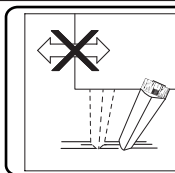
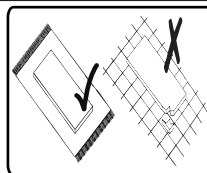
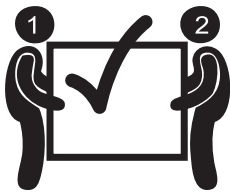
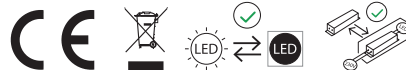
"Important: for future reference please keep the assembly instruction, read it carefully"

„Important : Notice d'utilisation et de montage pour toute référence ultérieure, à conserver et à lire attentivement.“

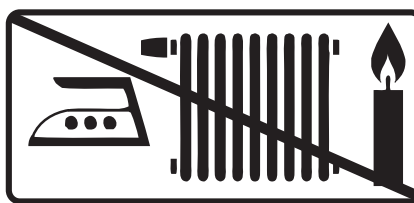
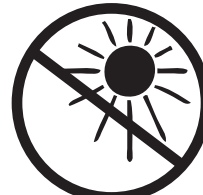
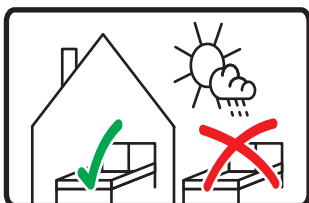
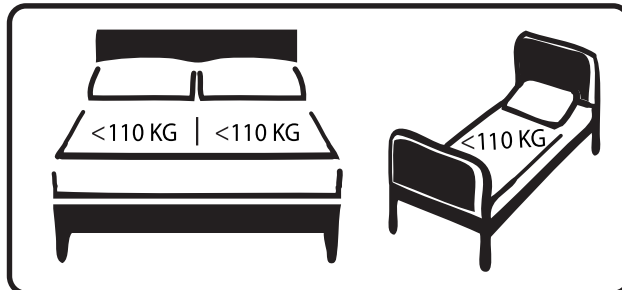
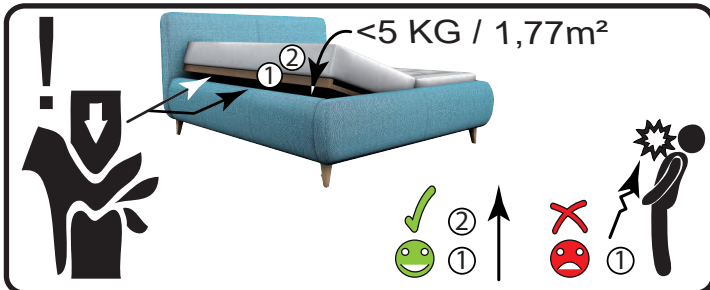
Modelle mit Lichtquellen: Die Lichtquellen und die separaten Steuerungselemente können zur Überprüfung durch die Marktüberwachungsbehörde / als Austauschteil aus dem umgebenden Produkt entnommen werden, ohne sie dauerhaft zu zerstören.

Models incl. LED Light: The light sources and the separate control elements can be removed from the surrounded product for inspection by the market surveillance authority / as replacement part without permanently destroying them. Instructions for this can be found in the technical documentation of the product.

Modèles avec sources lumineuses : Les sources lumineuses et les éléments de commande séparés peuvent être retirés du produit environnant pour être contrôlés par l'autorité de surveillance du marché / en tant que pièce de rechange sans être détruits de manière permanente. Vous trouverez des instructions à ce sujet dans la documentation technique du produit.



Sperrmüll / bulky waste / Déchets encombrants

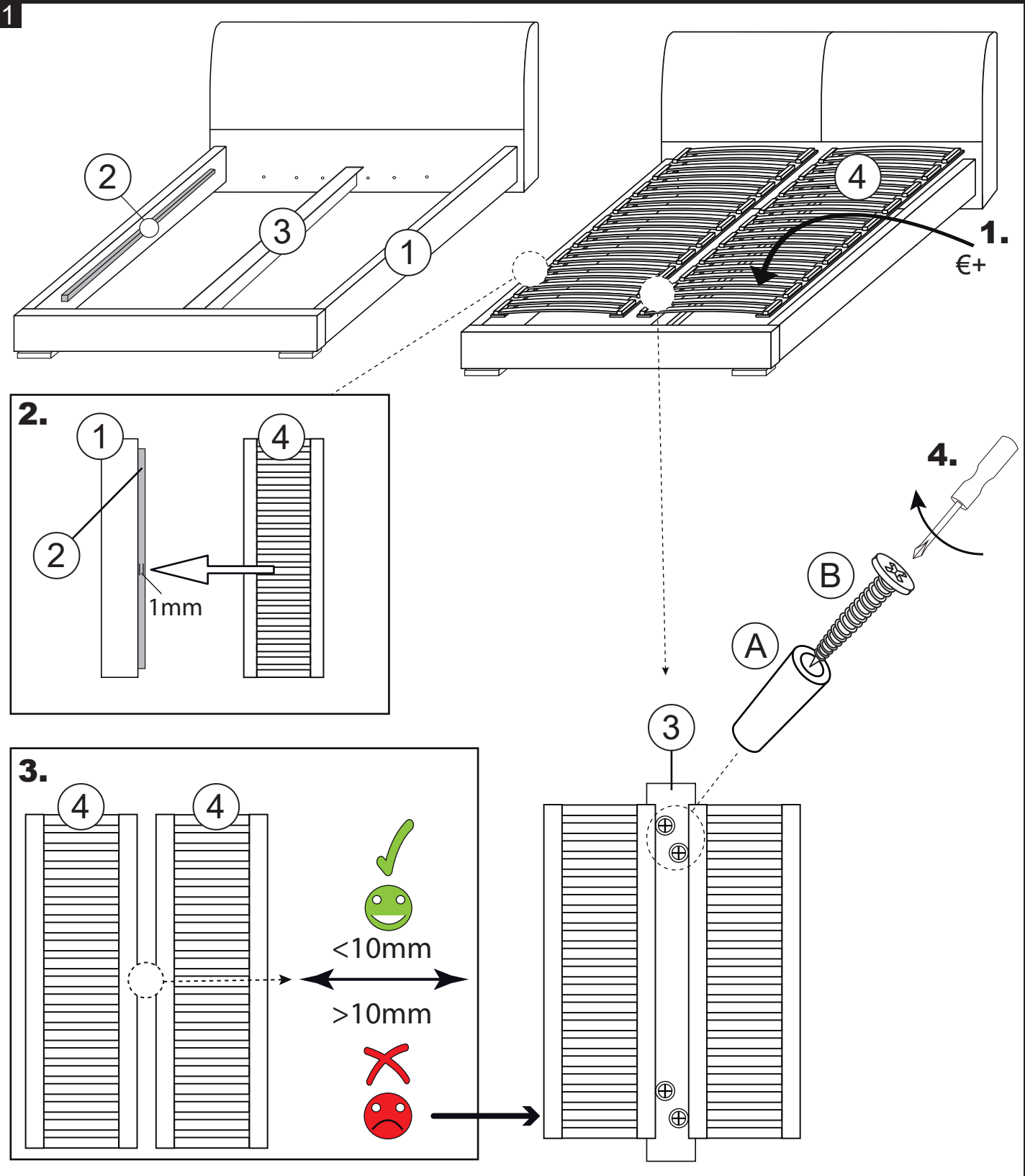


инструкции за монтаж / návod k montáži / monteringsvejledning / instrucciones de montaje / monteerimisjuhendid / instructions de montage / asennusohjeet / οδηγίες συναρμολόγησης / szerelési útmutató / upute za montažu / istruzioni di montaggio / montāžas instrukcijas / surinkimo instrukcijos / montage-instructies / instruções de montagem / instrukcja montażu / instrukcijunile de asamblare / инструкции по сборке / monteringsanvisningar / návod na montáž / navodila za montažo / montaj talimatları

SPACER

160 cm
 180 cm
 200 cm

| | | | | | | | | |
|----------|-------|------|--|--|--|--|--|--|
| - | A-86 | B-86 | | | | | | |
| 1 Set -> | 4 | 4 | | | | | | |
| | | | | | | | | |
| 1-Set | 10*35 | 4*50 | | | | | | |





„Wichtig: Gebrauchs- und Montageanleitung für spätere Bezugnahme aufbewahren, sorgfältig lesen“

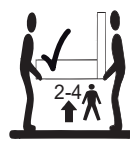
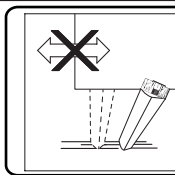
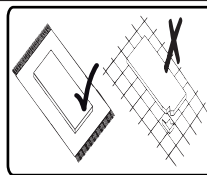
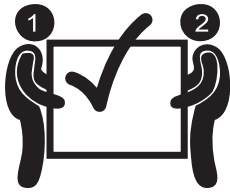
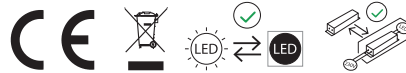
"Important: for future reference please keep the assembly instruction, read it carefully"

„Important : Notice d'utilisation et de montage pour toute référence ultérieure, à conserver et à lire attentivement.“

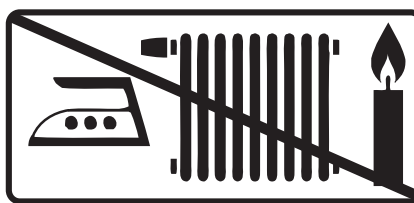
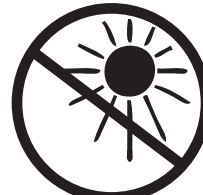
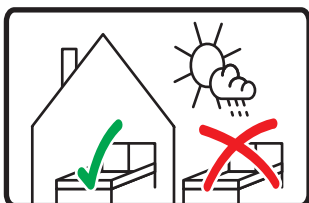
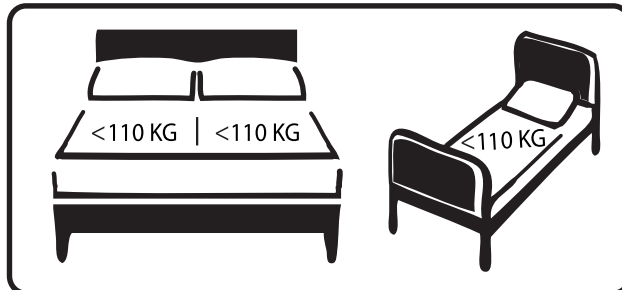
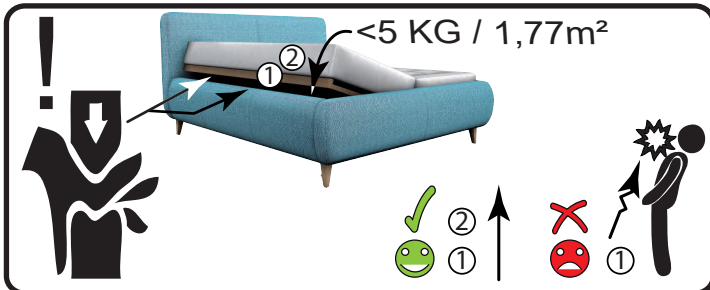
Modelle mit Lichtquellen: Die Lichtquellen und die separaten Steuerungselemente können zur Überprüfung durch die Marktüberwachungsbehörde / als Austauschteil aus dem umgebenden Produkt entnommen werden, ohne sie dauerhaft zu zerstören.

Models incl. LED Light: The light sources and the separate control elements can be removed from the surrounded product for inspection by the market surveillance authority / as replacement part without permanently destroying them. Instructions for this can be found in the technical documentation of the product.

Modèles avec sources lumineuses : Les sources lumineuses et les éléments de commande séparés peuvent être retirés du produit environnant pour être contrôlés par l'autorité de surveillance du marché / en tant que pièce de rechange sans être détruits de manière permanente. Vous trouverez des instructions à ce sujet dans la documentation technique du produit.



Sperrmüll / bulky waste / Déchets encombrants



инструкции за монтаж / návod k montáži / monteringsvejledning / instrucciones de montaje / monteerimisjuhendid / instructions de montage / asennusohjeet / οδηγίες συναρμολόγησης / szerelési útmutató / upute za montažu / istruzioni di montaggio / montāžas instrukcijas / surinkimo instrukcijos / montage-instructies / instruções de montagem / instrukcja montażu / instrukcijunile de asamblare / инструкции по сборке / monteringsanvisningar / návod na montáž / navodila za montažo / montaj talimatları