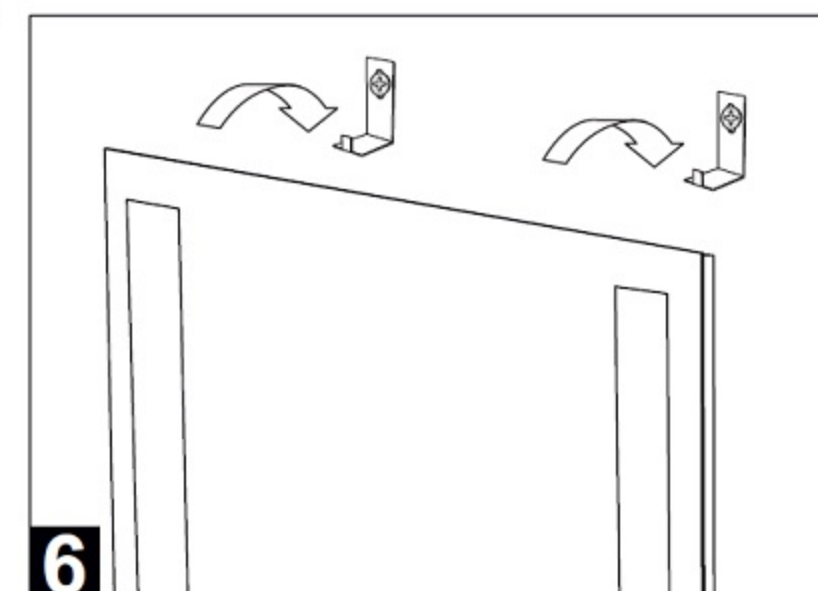
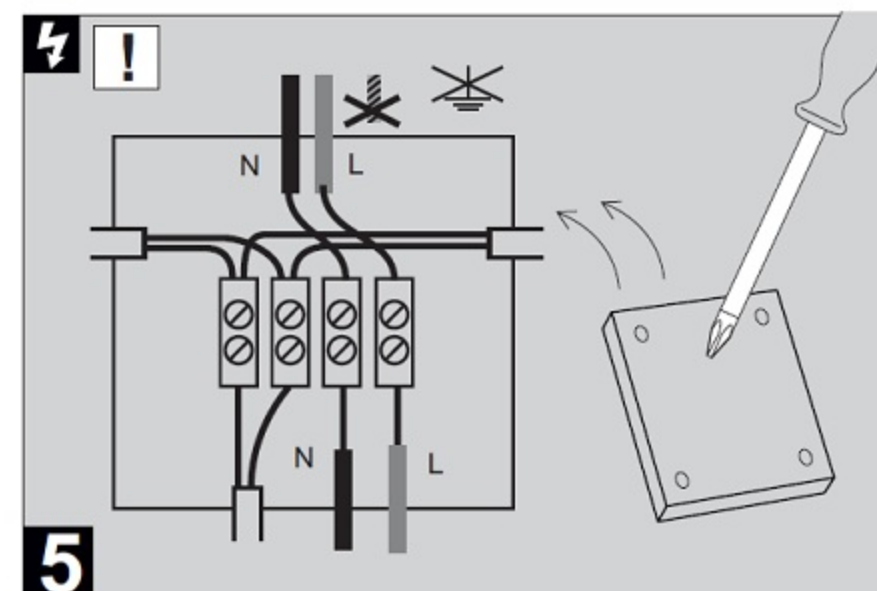
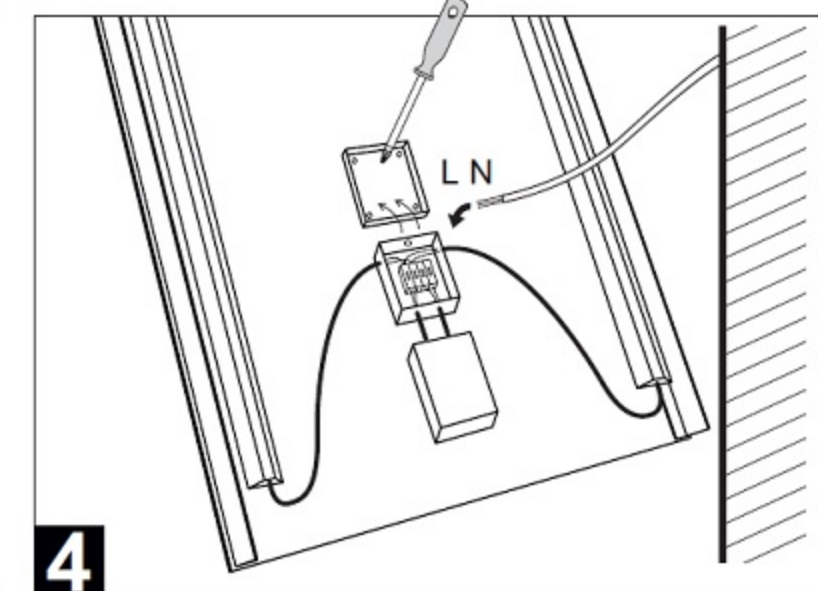
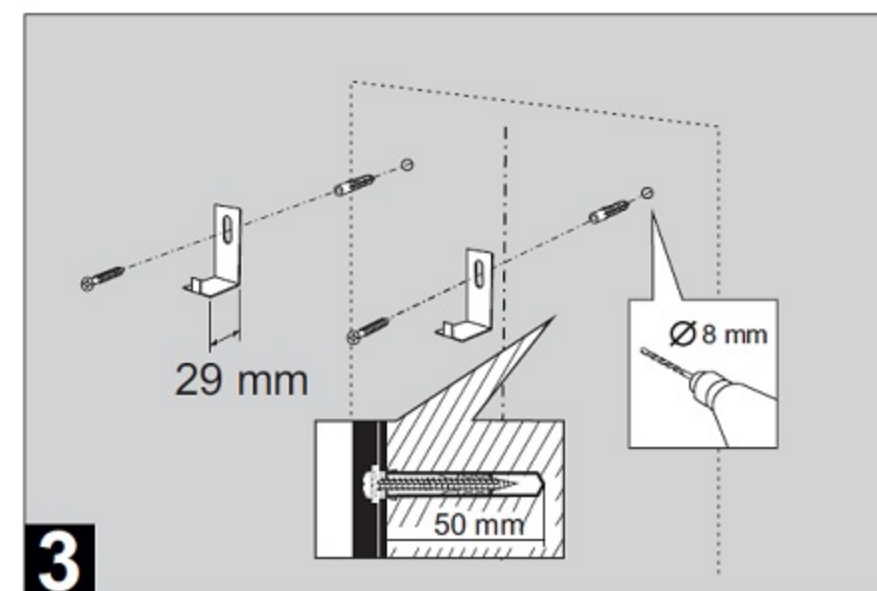
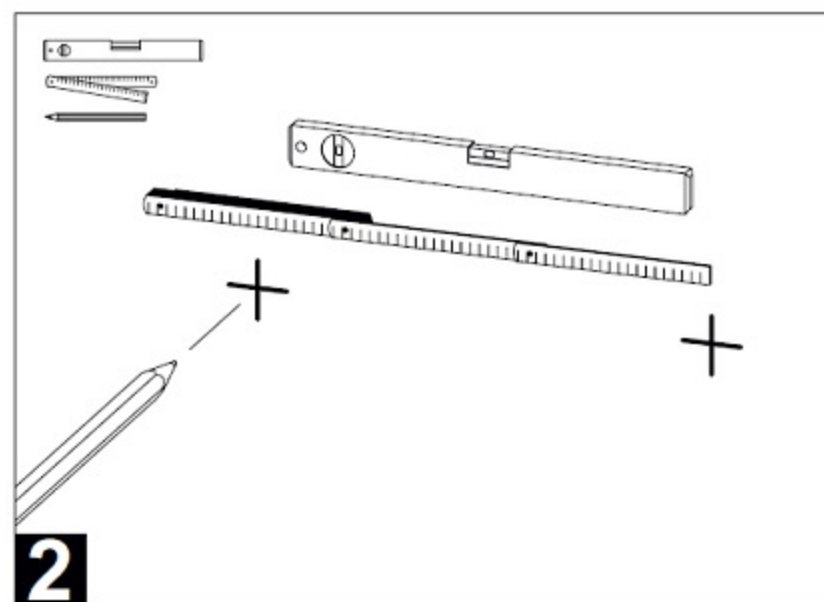
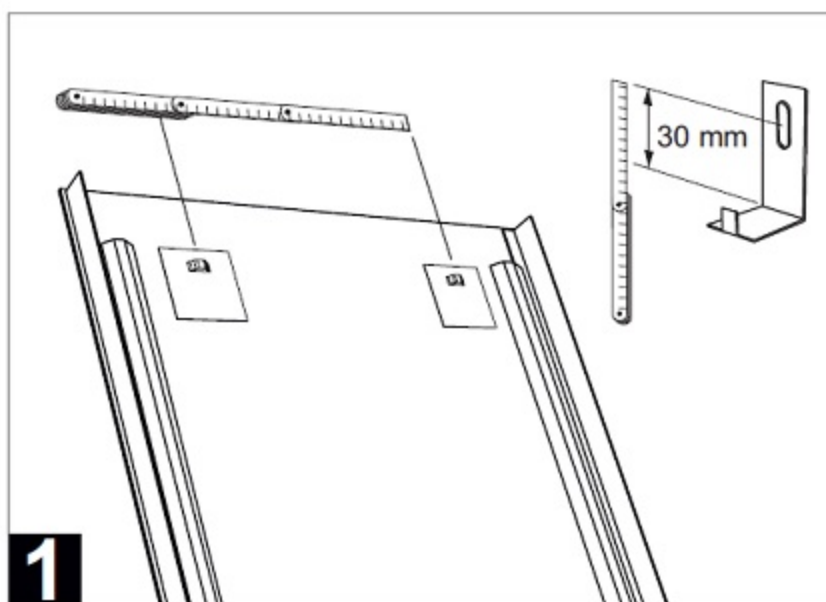
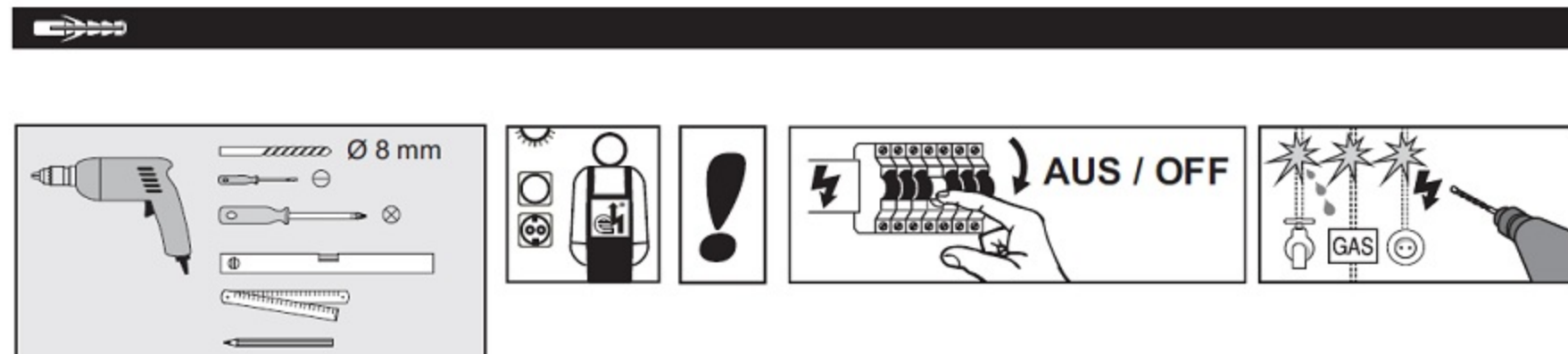
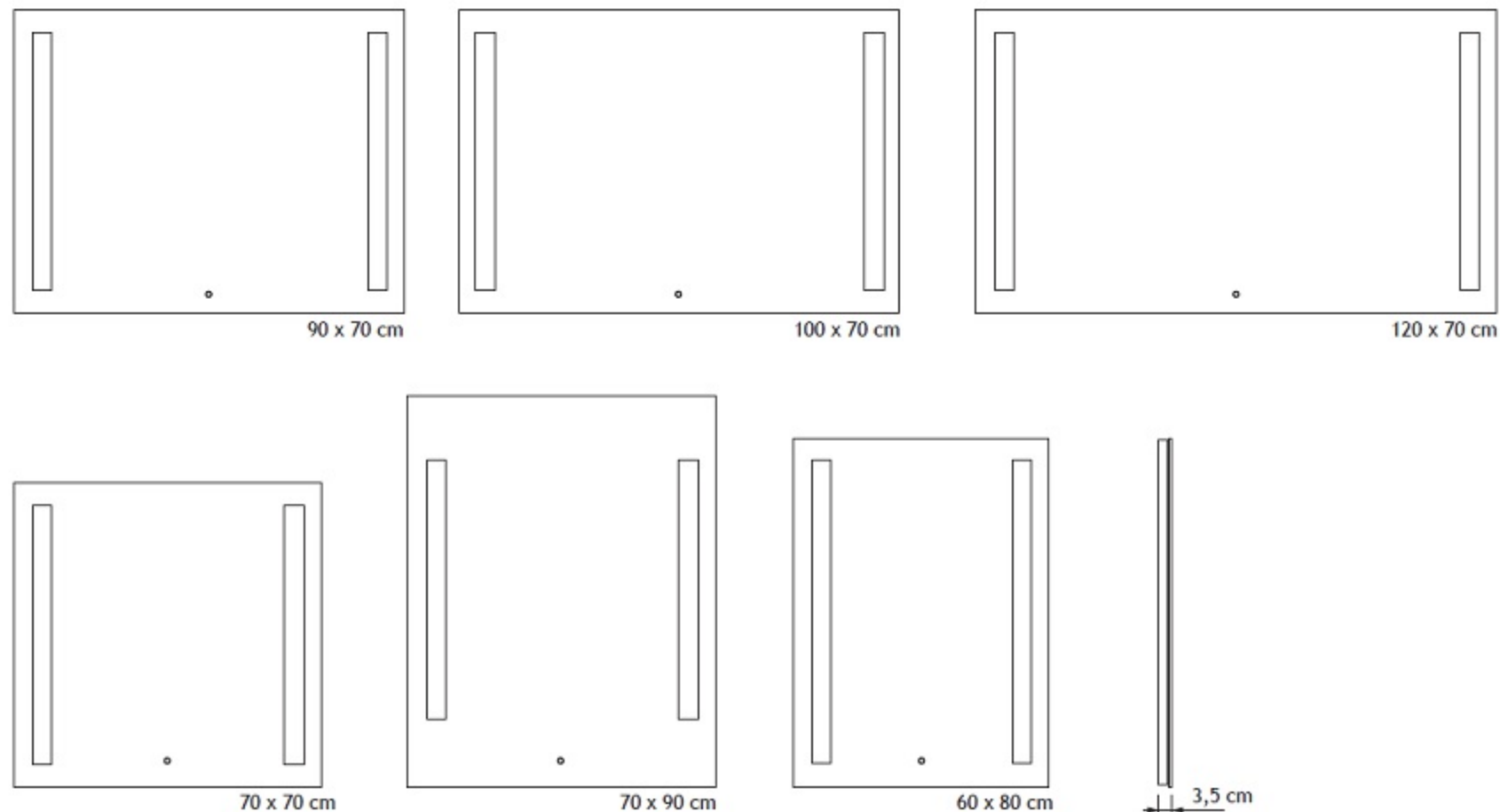


A x B x C



CZ: Po zapojení zrcadla do elektrické sítě se zapne podsvícení senzoru. Před prvním použitím senzoru (a po každém výpadku proudu) je nutno vyčkat cca 1 minutu, než se zařízení zformátuje (vypínače se nedotýkejte, ani nezkoušejte jeho funkčnost)!

Osvětlení zrcadla zapnete krátkým dotykem na podsvícený symbol. Opakovaným krátkým dotykem osvětlení vypnete.

AJ: When the mirror is plugged in, the sensor backlight turns on. Before using the sensor for the first time (and after each power failure), it is necessary to wait for about 1 minute before the device is formatted (do not touch the switches or test its functionality)!

To turn on the mirror light, briefly touch the backlit symbol. Press the light briefly repeatedly to turn off the lights.

NJ: Wenn der Spiegel angeschlossen ist, schaltet sich die Hintergrundbeleuchtung des Sensors ein. Vor der ersten Verwendung des Sensors (und nach jedem Stromausfall) muss ca. 1 Minute gewartet werden, bevor das Gerät formatiert wird (Schalter nicht berühren oder Funktion testen)!

Um die Spiegelbeleuchtung einzuschalten, berühren Sie kurz das hinterleuchtete Symbol. Drücken Sie wiederholt kurz auf das Licht, um das Licht auszuschalten.

LED

CZ: Svitidla na tomto výrobku obsahují světelný zdroj s třídou energetické účinnosti E. Zabudovaný předřadník ani světelný zdroj svitidla nelze vyměnit. Po skončení životnosti svitidla nebo při poškození svitidla je nutné celé svitidlo vyměnit, a to demontáží odtržením suchých zipů a odpojením příslušné kabeláže z krabičky. Náhradní svitidlo umístěte prostřednictvím suchých zipů na původní místo a připojte zpět do krabičky. Výměnu svitidla nechte provést odborníkem s příslušnou kvalifikací, za případné poškození v ostatních případech neneseme záruku.

AJ: The luminaires on this product contain a light source with energy efficiency class E. Neither the built-in ballast nor the light source of the luminaire can be replaced. At the end of the luminaire's life or if the luminaire is damaged, the entire luminaire must be replaced by disassembling the Velcro and disconnecting the relevant wiring from the box. Place the replacement luminaire in the original place using Velcro and put it back in the box. Have the luminaire replaced by a suitably qualified specialist; we will not be liable for any damage in other cases.

NJ: Die Leuchte dieses Produkts enthalten ein Leuchtmittel der Energieeffizienzklasse E. Weder das eingebaute Vorschaltgerät noch das Leuchtmittel der Leuchte können ausgetauscht werden. Am Ende der Lebensdauer der Leuchte oder wenn die Leuchte beschädigt ist, muss die gesamte Leuchte ausgetauscht werden, indem der Klettverschluss entfernt und die entsprechende Verkabelung von der Box getrennt wird. Platzieren Sie das Ersatzlicht mit Klettverschluss an der ursprünglichen Stelle und legen Sie sie wieder in den Karton. Lassen Sie die Leuchte von einem entsprechend qualifizierten Fachmann austauschen, ansonsten haften wir nicht für eventuelle Schäden.

CZ: Zrcadlo ošetřujte nejlépe čistou vodou pomocí měkkého bavlněného hadříku a vždy ho rychle a důkladně osušte, především jeho hrany, aby se nedostala do zrcadla ze stran voda a nepoškodila ho. Nepoužívejte prostředky pro čištění oken, mnoho čistících prostředků obsahujících sloučeniny na bázi chlóru může způsobit závadu známou jako „černá hrana“, pokud je čistící prostředek ponechán přitisk dlouho v kontaktu s hranou zrcadla.

AJ: It is best to treat the mirror with clean water using a soft cotton cloth and always dry it quickly and thoroughly, especially its edges, so that water does not get into the mirror from the sides and damage it. Do not use window cleaners, many cleaners containing chlorine-based compounds can cause a defect known as a „black edge“ if the cleaner is left in contact with the edge of the mirror for too long.

NJ: Behandeln Sie den Spiegel am besten mit sauberem Wasser mit einem weichen Baumwolltuch und trocknen Sie ihn immer schnell und gründlich ab, insbesondere an den Rändern, damit kein Wasser von den Seiten in den Spiegel gelangt und ihn beschädigt. Verwenden Sie keine Fensterreiniger, viele Reiniger, die Verbindungen auf Chlorbasis enthalten, können einen als „schwarze Kante“ bekannten Defekt verursachen, wenn der Reiniger zu lange mit der Kante des Spiegels in Kontakt bleibt.