

# Montageanleitung



Kunden-Hotline: +49-(0)5245-4409-16  
 Kunden-Fax: +49-(0)5245-4409-40  
 Email: [kundendienst@disselkamp.de](mailto:kundendienst@disselkamp.de)

AB: 10204970  
 Tour: 424/169  
 Kom: Koje 3/LB 01.0.890547

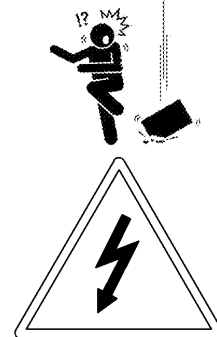
C. Disselkamp Schlafraumsysteme GmbH  
 Kundendienst  
 Dieselstraße 41-47  
 33442 Herzbrock-Clarholz

500B

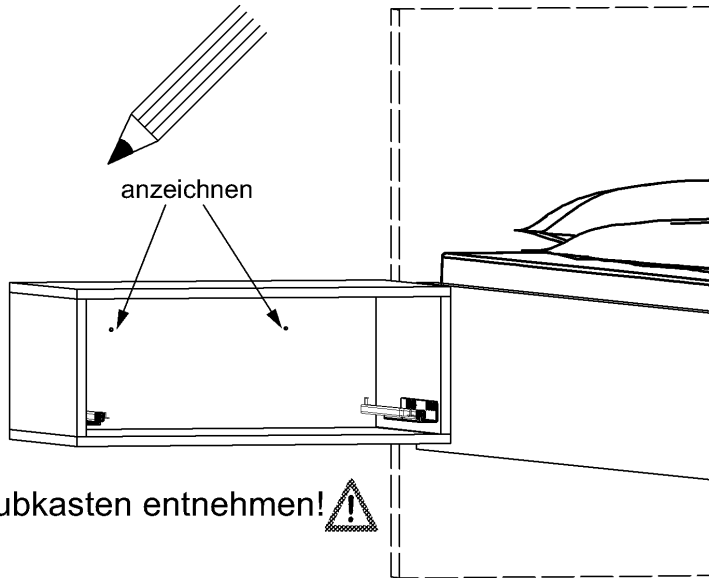
## Wandmontage Hängekonsole

Stand: 29.11.2022

<b>Vorsicht!</b>										
	<b>Quetschgefahr durch losgelassene bzw. herunterfallende Teile!</b> Quetschen von Gliedmaßen durch unsachgemäße Montage möglich!									
	<b>Achtung!</b> Die Wandbeschaffenheit ist vor der Montage unbedingt zu prüfen. Verwendung von Dübeln bei Beton und/oder festem Mauerwerk. Bei abweichender Beschaffenheit (z.B. Gipskartonplatte, Leichtbausteinen etc.) ist eine andere, der Belastung angemessene Befestigung bauseits vorzunehmen.									
Mitgelieferte Wanddübel sind geeignet für:	<table border="0"> <tr> <td style="text-align: center;">(W)</td> <td>Beton</td> <td>C 20/25-Druckfestigkeit <math>\geq 20\text{N/mm}^2</math></td> </tr> <tr> <td></td> <td>Vollziegel</td> <td>Mz 12 -Druckfestigkeit <math>\geq 15\text{N/mm}^2</math></td> </tr> <tr> <td></td> <td>Kalksandvollstein</td> <td>KS 12 -Druckfestigkeit <math>\geq 15\text{N/mm}^2</math></td> </tr> </table>	(W)	Beton	C 20/25-Druckfestigkeit $\geq 20\text{N/mm}^2$		Vollziegel	Mz 12 -Druckfestigkeit $\geq 15\text{N/mm}^2$		Kalksandvollstein	KS 12 -Druckfestigkeit $\geq 15\text{N/mm}^2$
(W)	Beton	C 20/25-Druckfestigkeit $\geq 20\text{N/mm}^2$								
	Vollziegel	Mz 12 -Druckfestigkeit $\geq 15\text{N/mm}^2$								
	Kalksandvollstein	KS 12 -Druckfestigkeit $\geq 15\text{N/mm}^2$								
	Beachten Sie, dass in dem Befestigungsbereich keine Elektro-, Wasser- oder Gasleitungen verlaufen. Prüfen Sie mit einem geeigneten Leitungssuchgerät.									



**1.**

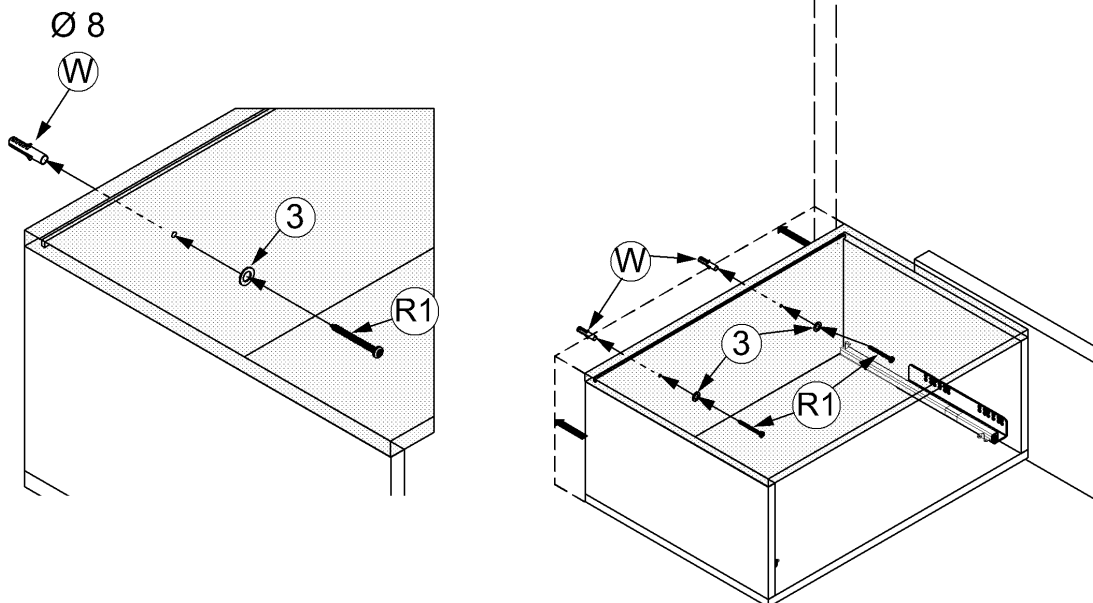


Beschlagübersicht		Stück	Beutelnr.
(R)	Spax 5x70	4	38
(W)	Wanddübel 8mm	4	
(3)	Distanzscheibe	4	39
(1)	Spax 4x45	4	
(2)	Distanzhülse	4	






Aufbaupersonal:

Schubkasten entnehmen!

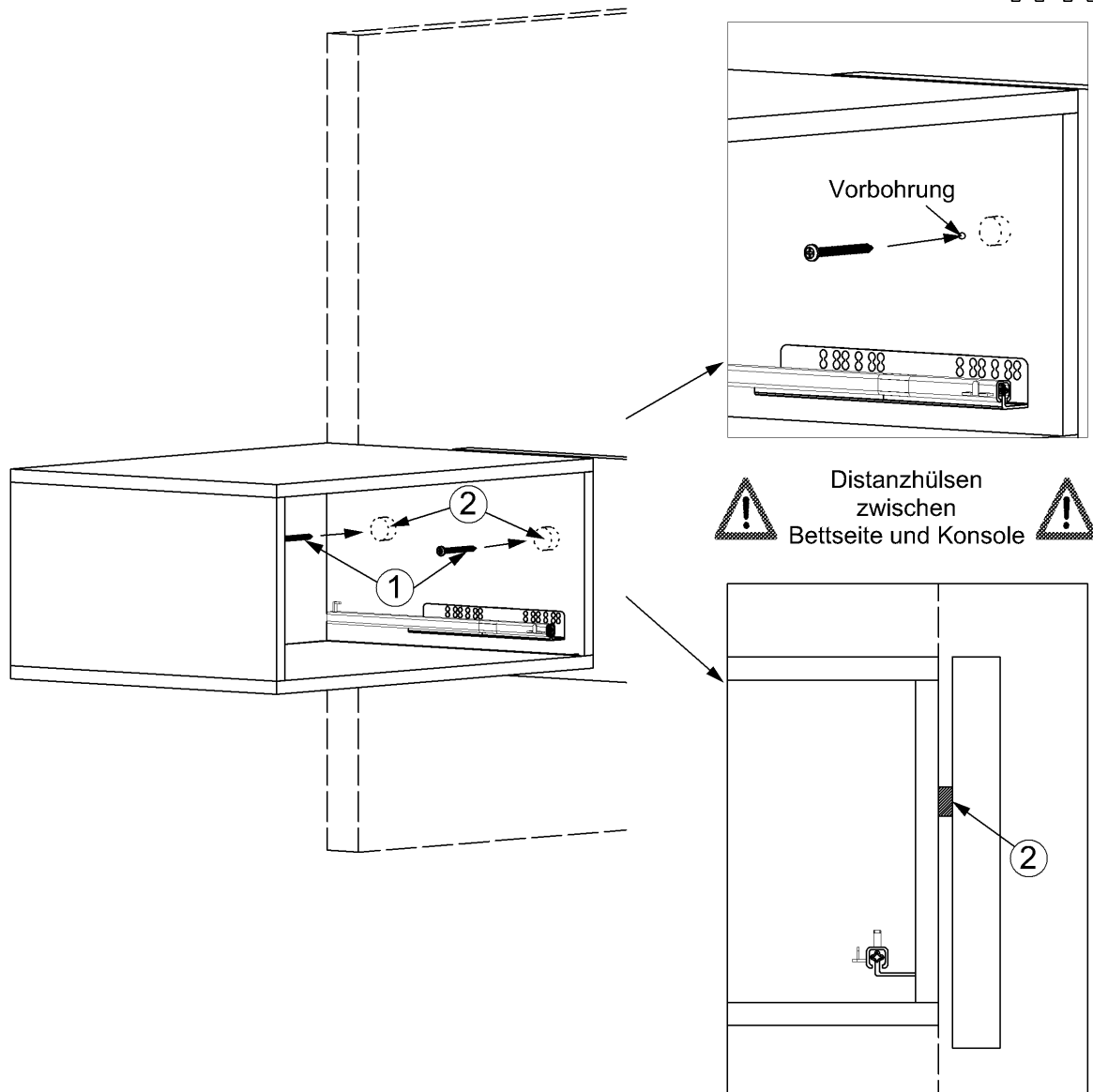
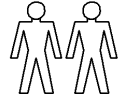
**2.**



**3.**

	Beschlagübersicht	Stück	Beuteilnr.
(R)	 Spax 5x70	4	38
(W)	 Wanddübel 8mm	4	
(3)	 Distanzscheibe	4	
(1)	 Spax 4x45	4	39
(2)	 Distanzhülse	4	

Aufbaupersonal:



# Montageanleitung



Kunden-Hotline: +49-(0)5245-4409-16  
Kunden-Fax: +49-(0)5245-4409-40  
Email: [kundendienst@disselkamp.de](mailto:kundendienst@disselkamp.de)

AB: 10204970  
Tour: 424/169  
Kom: Koje 3/LB 01.0.890547


C. Disselkamp Schlafraumsysteme GmbH  
Kundendienst  
Dieselstraße 41-47  
33442 Herzbrock-Clarholz

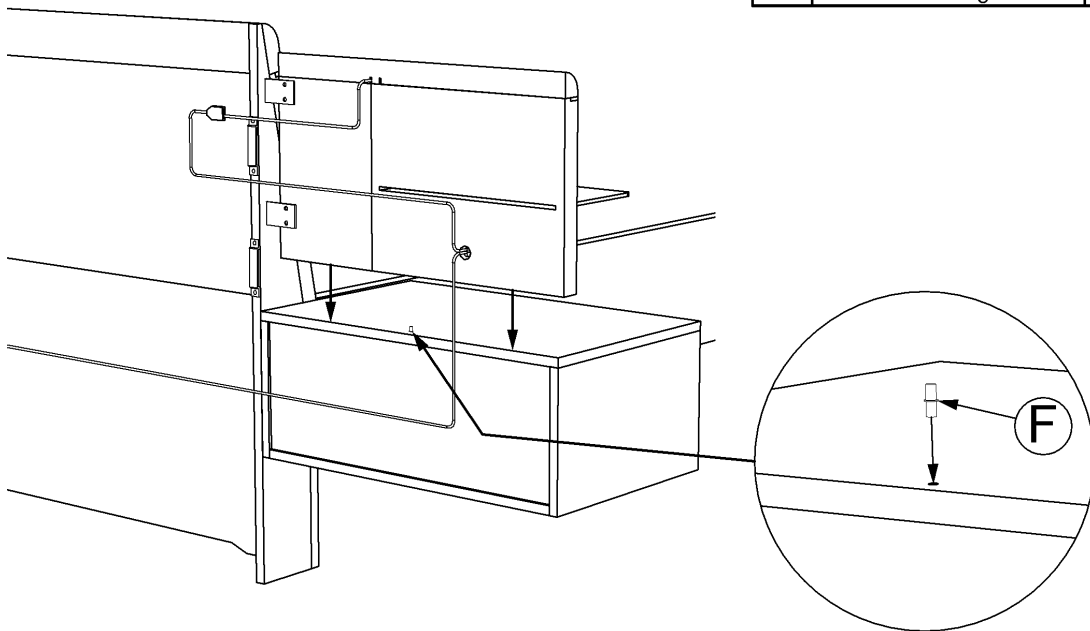
849K

## Konsolenaufsatz mit Beleuchtung

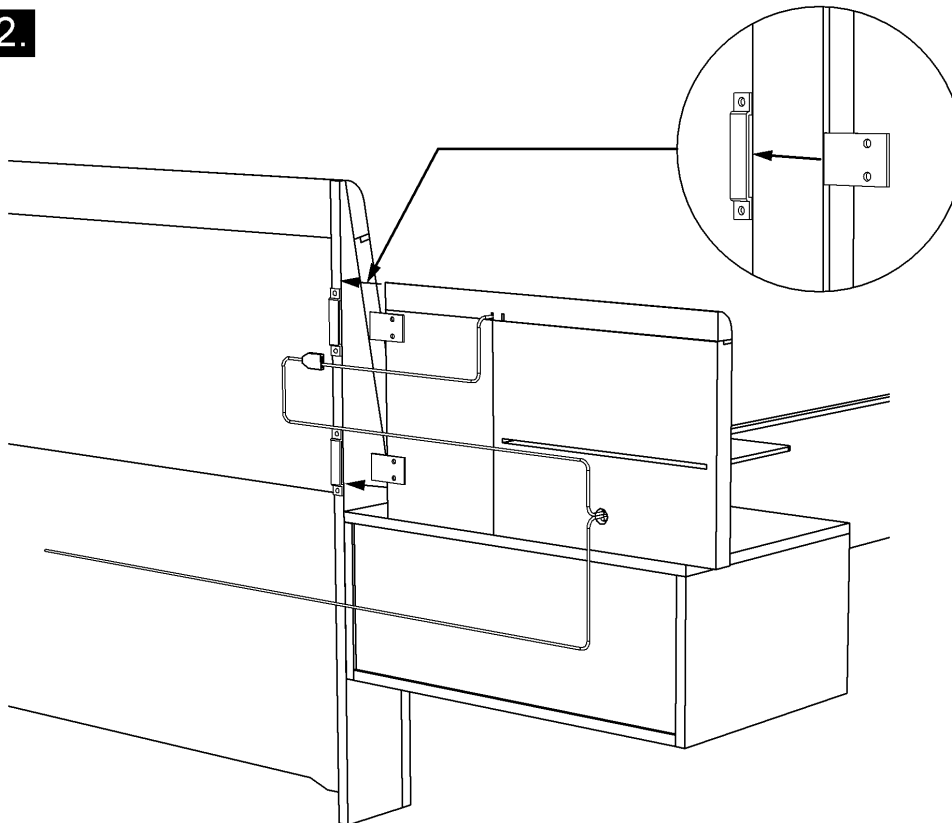
Stand: 26.08.2020

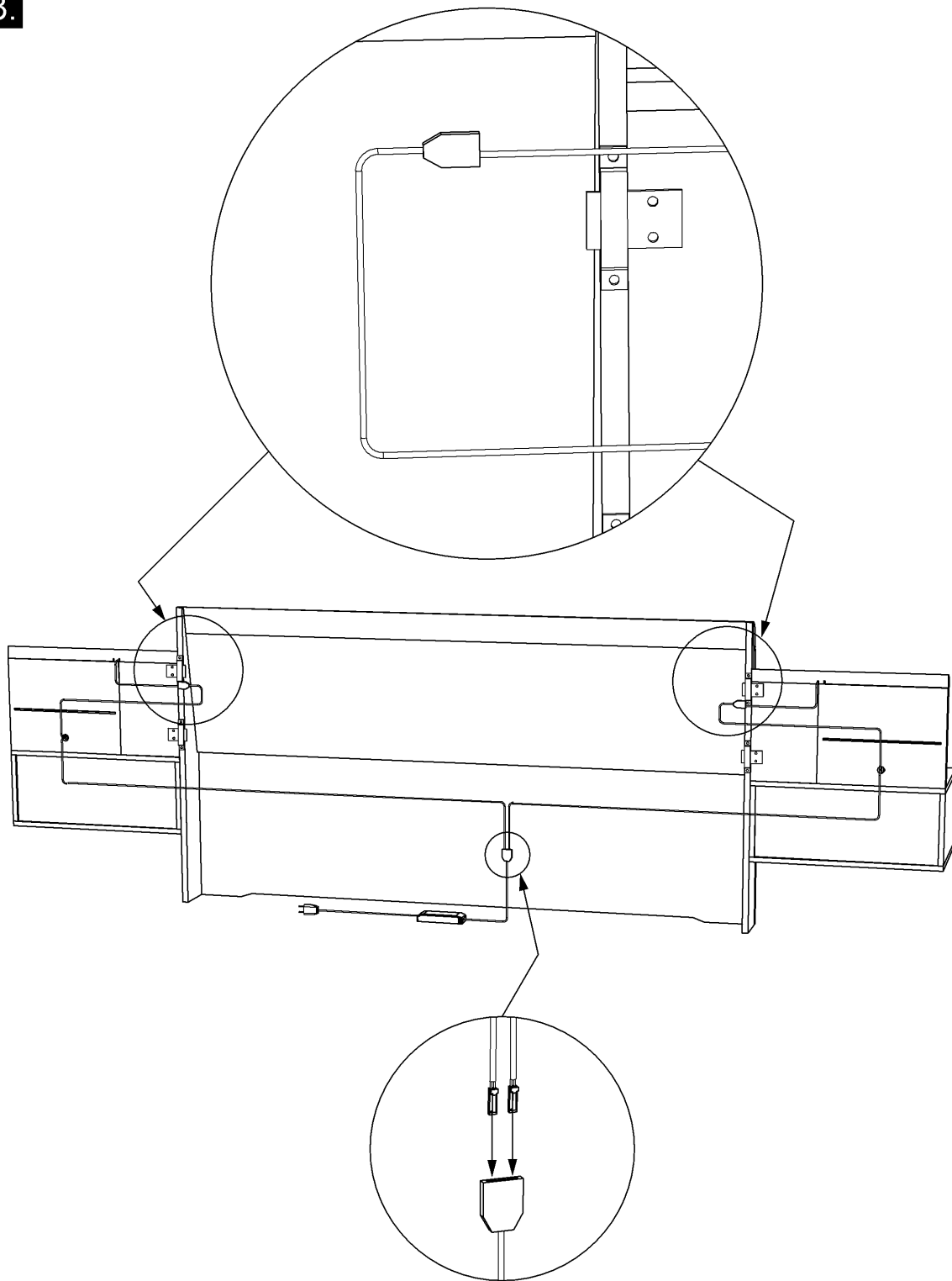
**1.**

Beschlagübersicht		Stück
(F)	 Bodenträger	2



**2.**



**3.**



Kunden-Hotline: +49-(0)5245-4409-16  
 Kunden-Fax: +49-(0)5245-4409-40  
 Email: [kundendienst@disselkamp.de](mailto:kundendienst@disselkamp.de)

AB: 10204970  
 Tour: 424/169  
 Kom: Koje 3/LB 01.0.890547

C. Disselkamp Schlafraumsysteme GmbH  
 Kundendienst  
 Dieselstraße 41-47  
 33442 Herzbrock-Clarholz

849Z

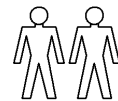
## Montage Hängekonsole

Stand: 21.08.2020

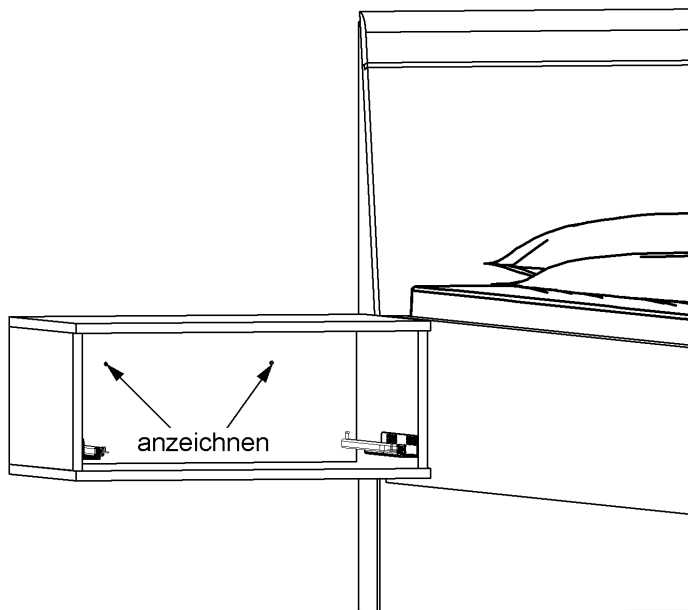
**! Schubkasten entnehmen! !**

Beschlagübersicht		Stück	Beutelnr.
(R)	Spax 5x70	4	38
(W)	Wanddübel	4	
(3)	Distanzscheibe	4	39
(1)	Spax 4x45	4	
(2)	Distanzhülse	4	

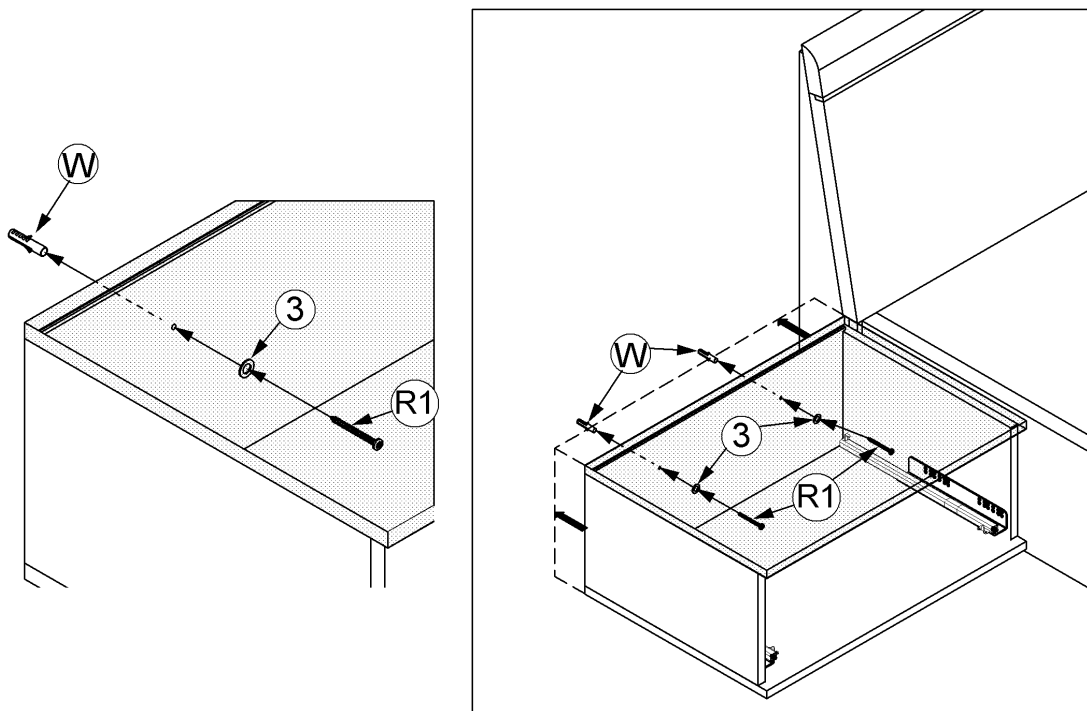
Aufbaupersonal:








**1.**



**2.**



3.

	Beschlagübersicht	Stück	Beutelnr.
(R)	 Spax 5x70	4	38
(W)	 Wanddübel	4	
(3)	 Distanzscheibe	4	
(1)	 Spax 4x45	4	39
(2)	 Distanzhülse	4	

Aufbaupersonal:

