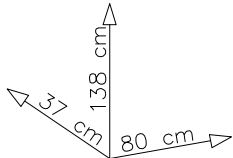
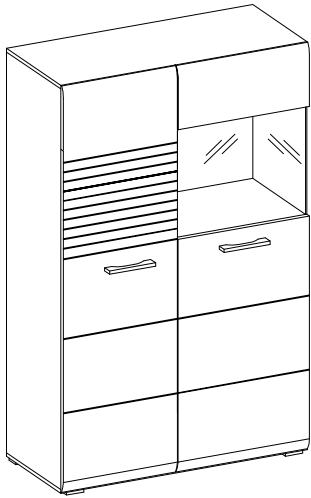
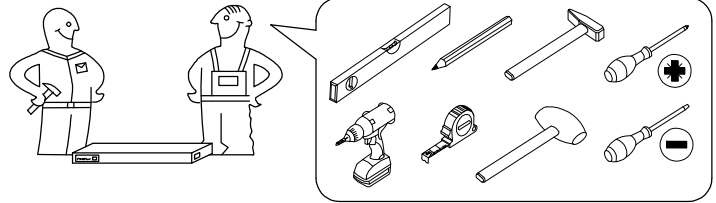
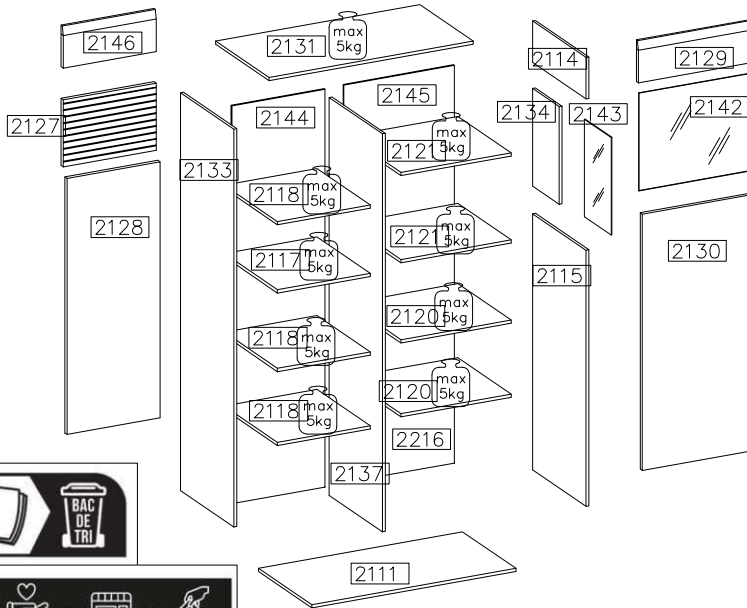
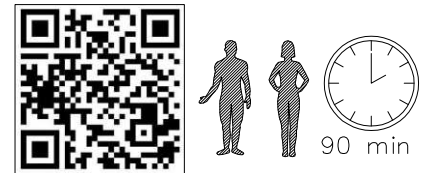
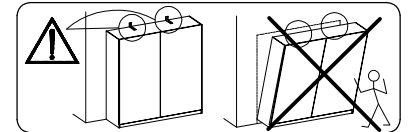
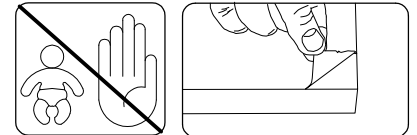
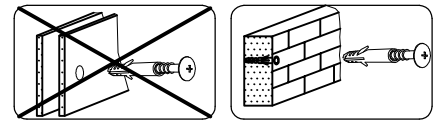
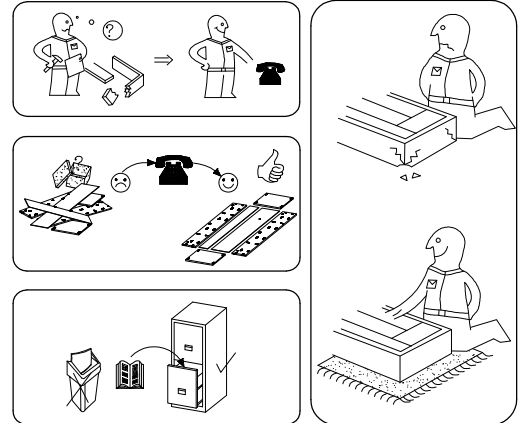


# SALOU

## 10 V4 WH 06

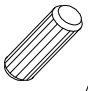





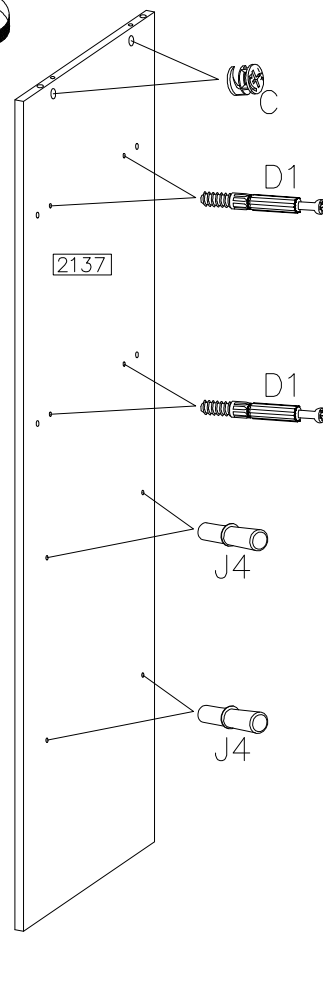
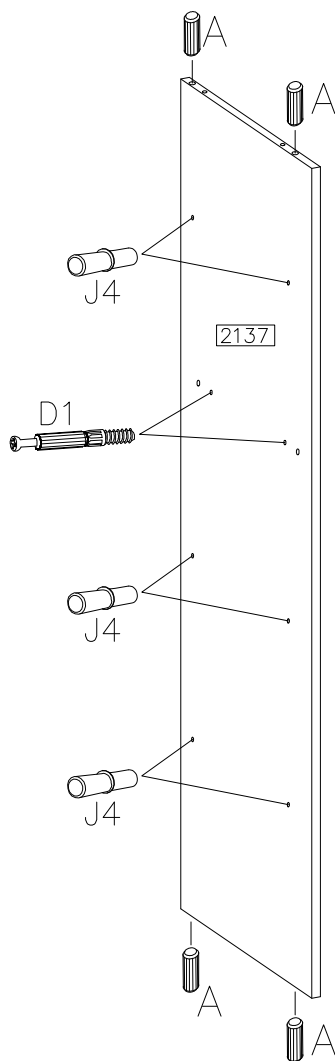
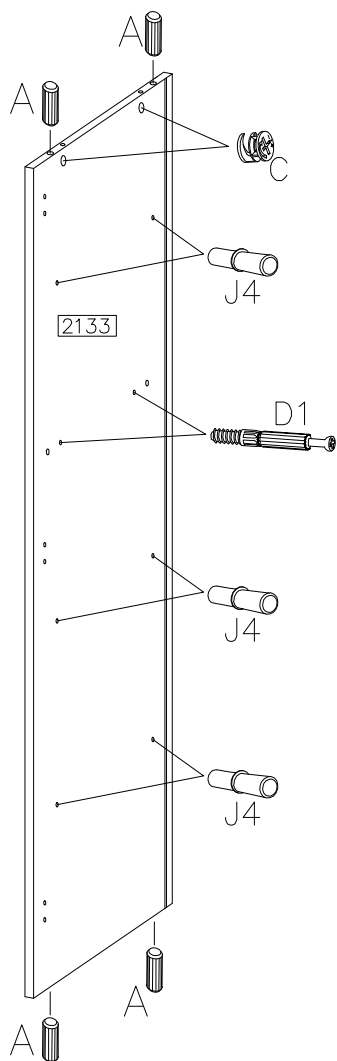
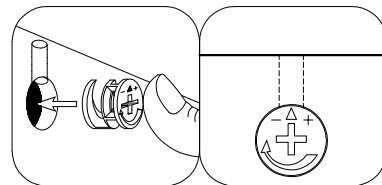
#	ART. NR	L	W	T	Q	Col.No
1	2131	802	352	16	1	2
2	2111	802	352	16	1	2
3	2133	1328	352	16	1	1
4	2134	316	150	16	1	1
5	2114	183	352	16	1	1
6	2115	829	352	16	1	1
7	2137	1328	332	16	1	1
8	2117	326	320	16	1	1
9	2118	326	320	16	3	1
10	2121	425	330	16	2	2
11	2120	425	320	16	2	2
12	2142	376	421	4	1	2
13	2143	376	226	4	1	2
14	2144	340	1343	2,5	1	1
15	2145	439	548	2,5	1	2
16	2216	439	794	2,5	1	2
17	2146	197	346	16	1	2
18	2127	316	346	16	1	2
19	2128	846	346	16	1	2
20	2129	197	446	16	1	2
21	2130	843	446	16	1	2



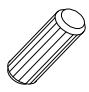


$\varnothing 8 \times 30 \text{mm}$ A	$\varnothing 8 \times 40 \text{mm}$ A1	$\varnothing 6,4 \times 50 \text{mm}$ B	$\varnothing 15/12 \text{mm}$ C	$\varnothing 3,5 \times 16 \text{mm}$ D1	$\varnothing 4,0 \times 30 \text{mm}$ D2			$\varnothing 5,0 \times 13 \text{mm}$ P9	
24	10	6	30	22	4	30	6	12	15
		4mm	$\varnothing 3,0 \times 16 \text{mm}$ P1	$\varnothing 3,5 \times 16 \text{mm}$ P4	$\varnothing 4,0 \times 30 \text{mm}$ P3	$\varnothing 8$ J8	$\varnothing 4,0 \times 16 \text{mm}$ P8		
12	1	1	24	2	20	12	12	1	1
		$\varnothing 4,0 \times 27 \text{mm}$ R2	$\varnothing 8,0 \times 50 \text{mm}$ Z2		$\varnothing 35 / \text{KR} - 0$ G6				
20	2	4	1	5	6				

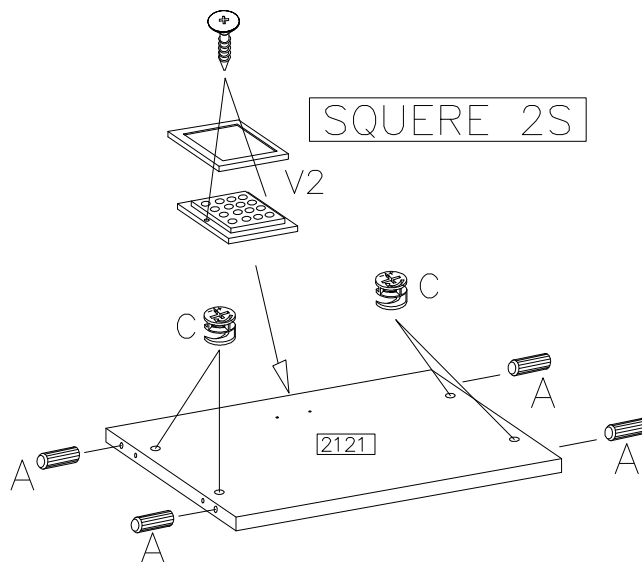
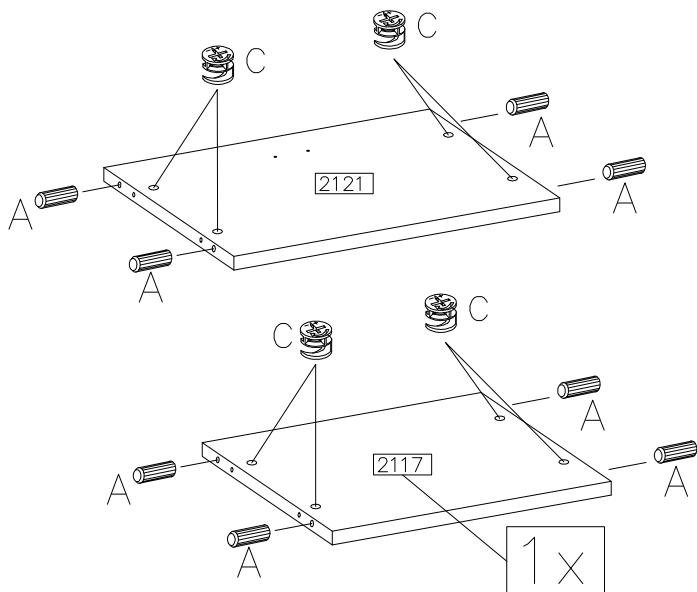
1

$\varnothing 8 \times 30 \text{mm}$	$\varnothing 15 / 12 \text{mm}$		
			
A	C	J4	D1
8	4	16	8



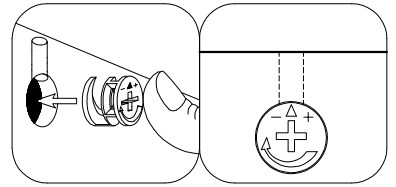
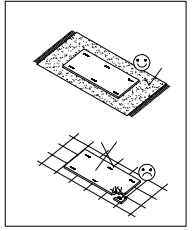
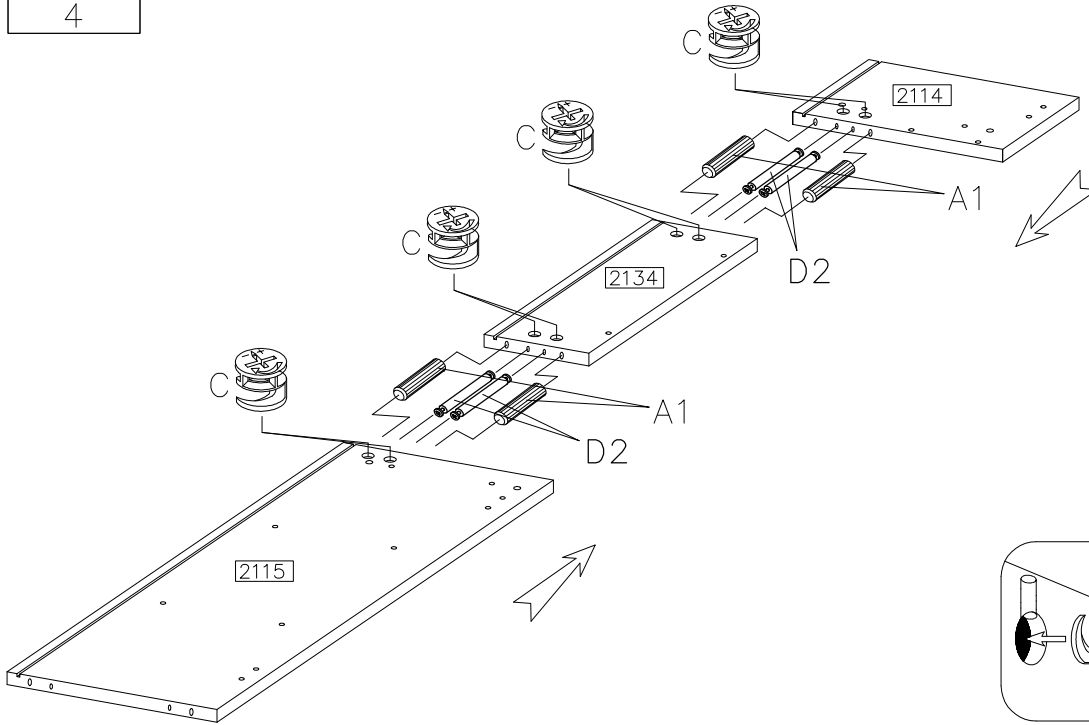
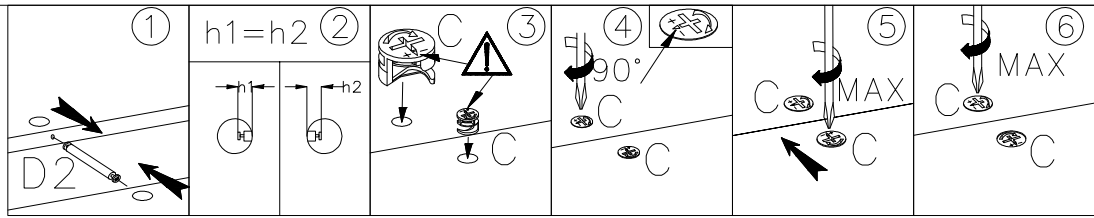
2

$\varnothing 8 \times 30 \text{mm}$	$\varnothing 15 / 12 \text{mm}$	
		
A	C	V2
12	12	1



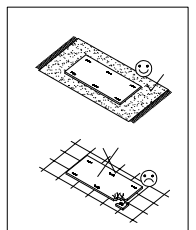
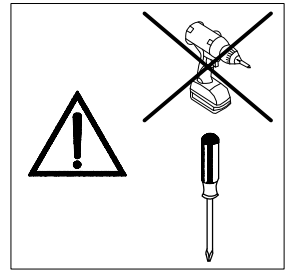
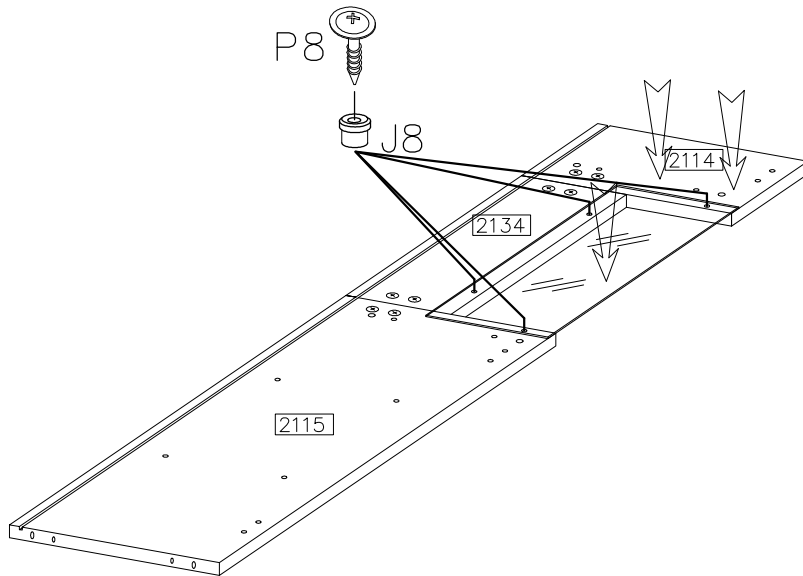
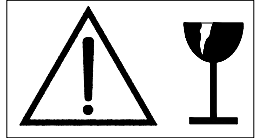
3

∅8x40mm A1 4	∅15/12mm C 8
L-46 D2 4	

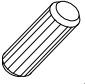





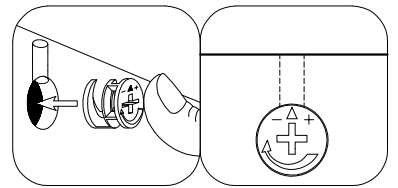
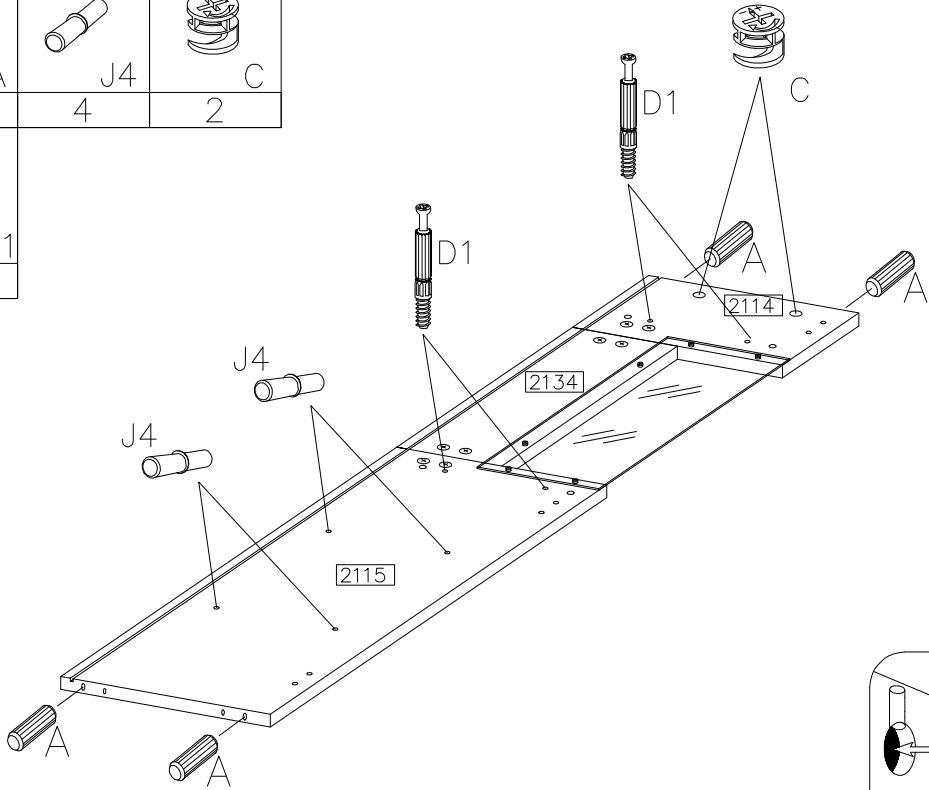
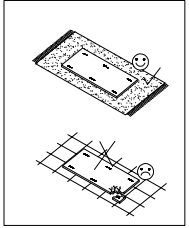
4

∅8 J8 4	∅4.0x16mm P8 4
---------------	----------------------




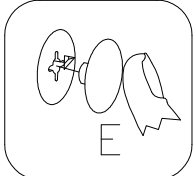
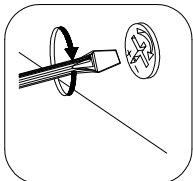
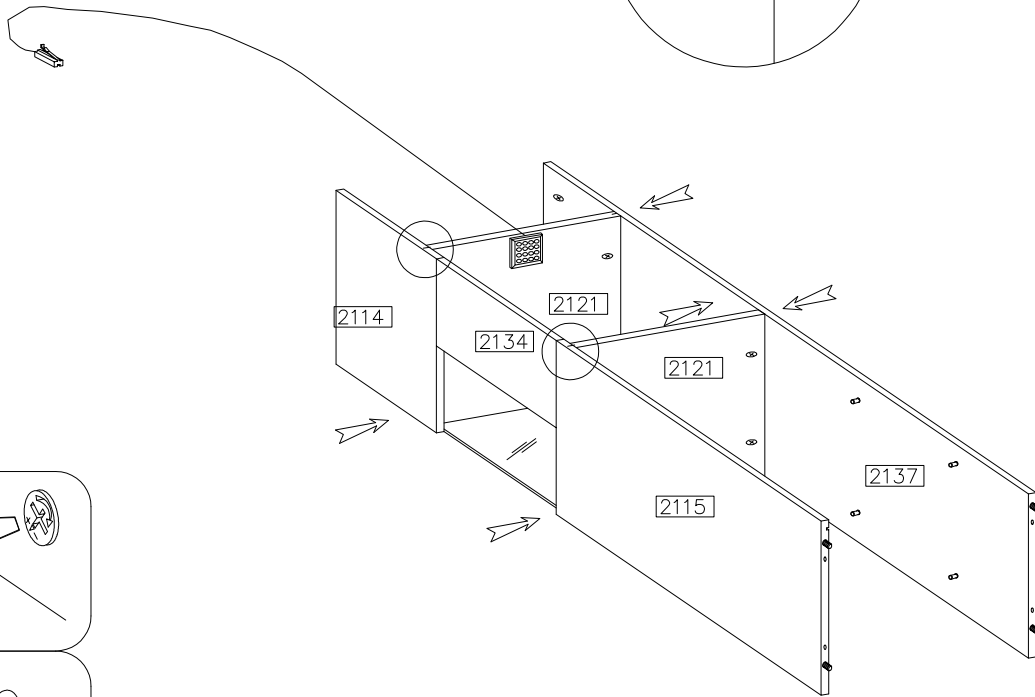
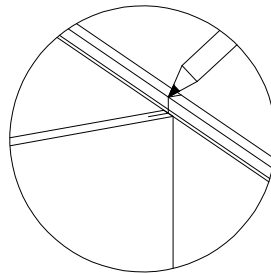
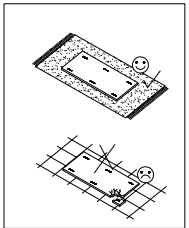
5

$\varnothing 8 \times 30 \text{mm}$  A 4	 J4 4	$\varnothing 15/12 \text{mm}$  C 2
 D1 4		

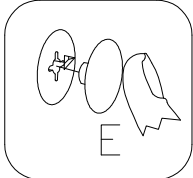
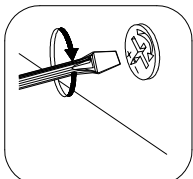
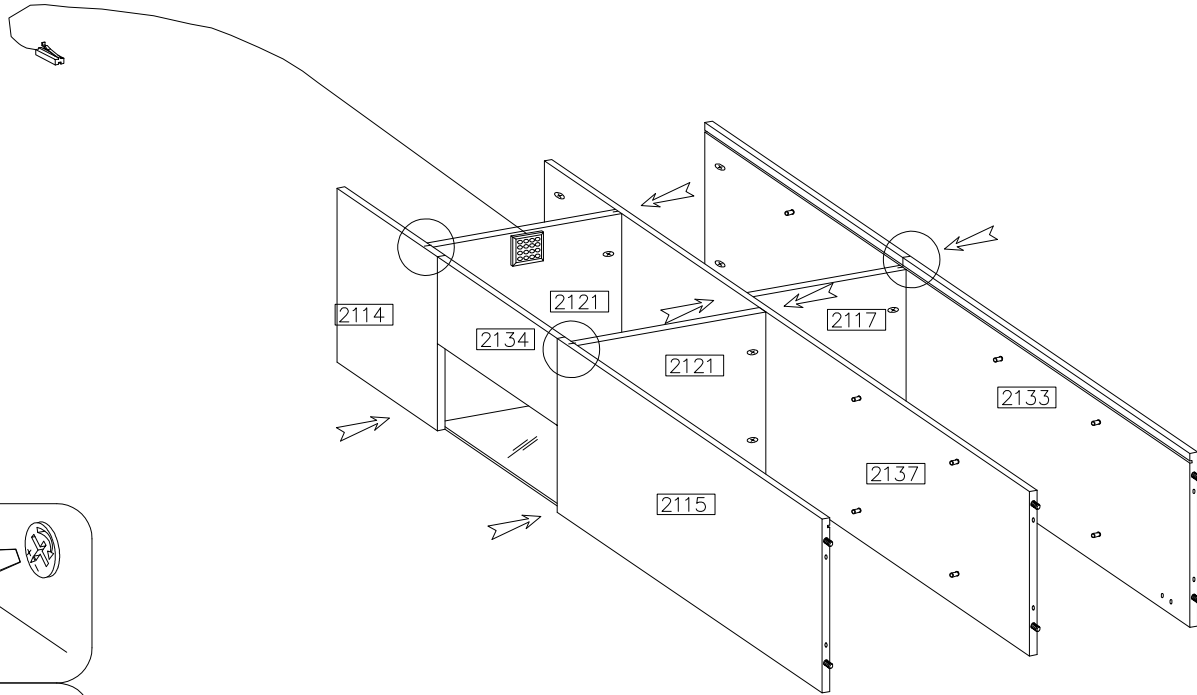
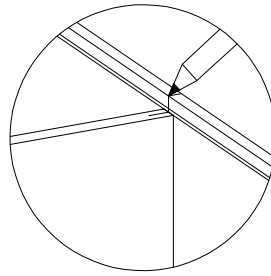
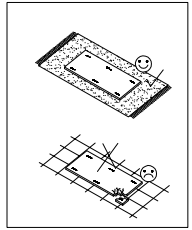
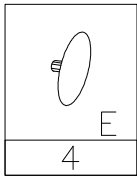


6

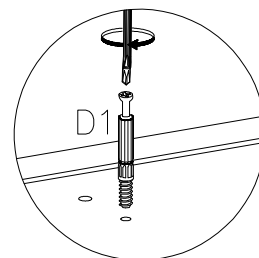
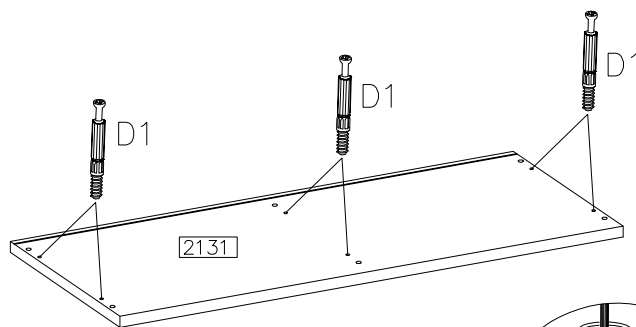
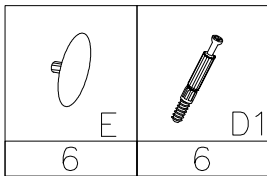
 E 8
---



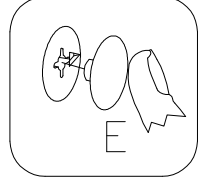
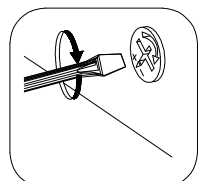
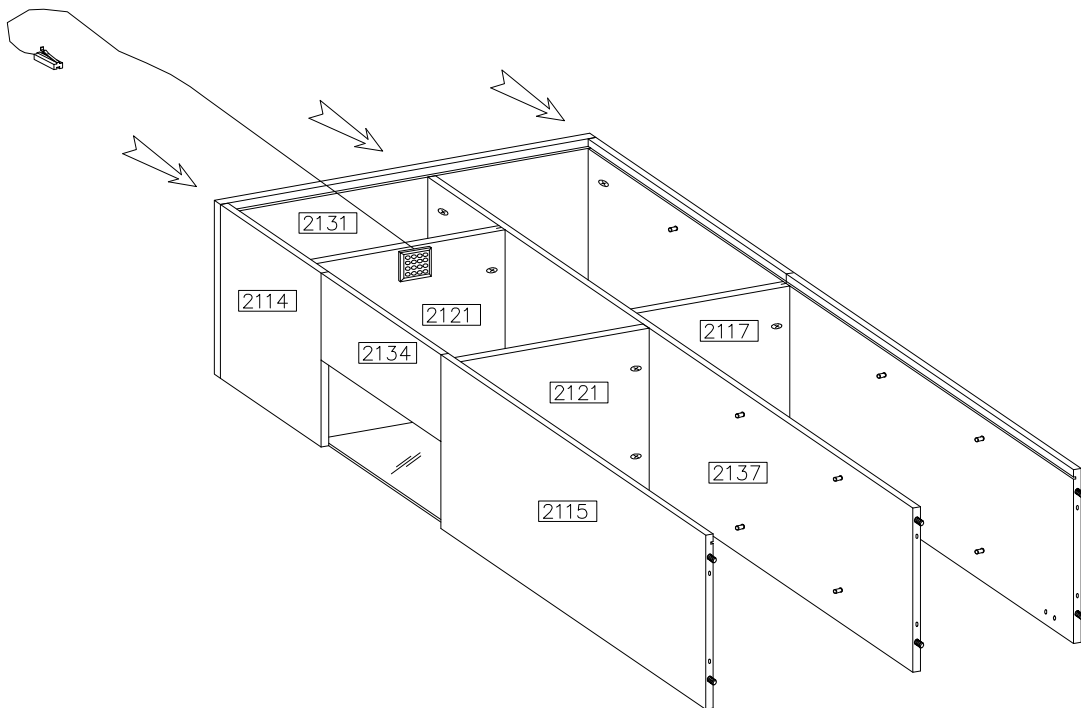
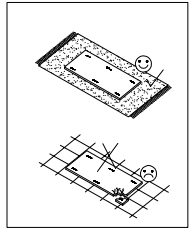
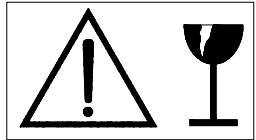
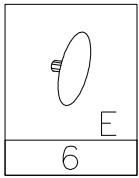
7



8

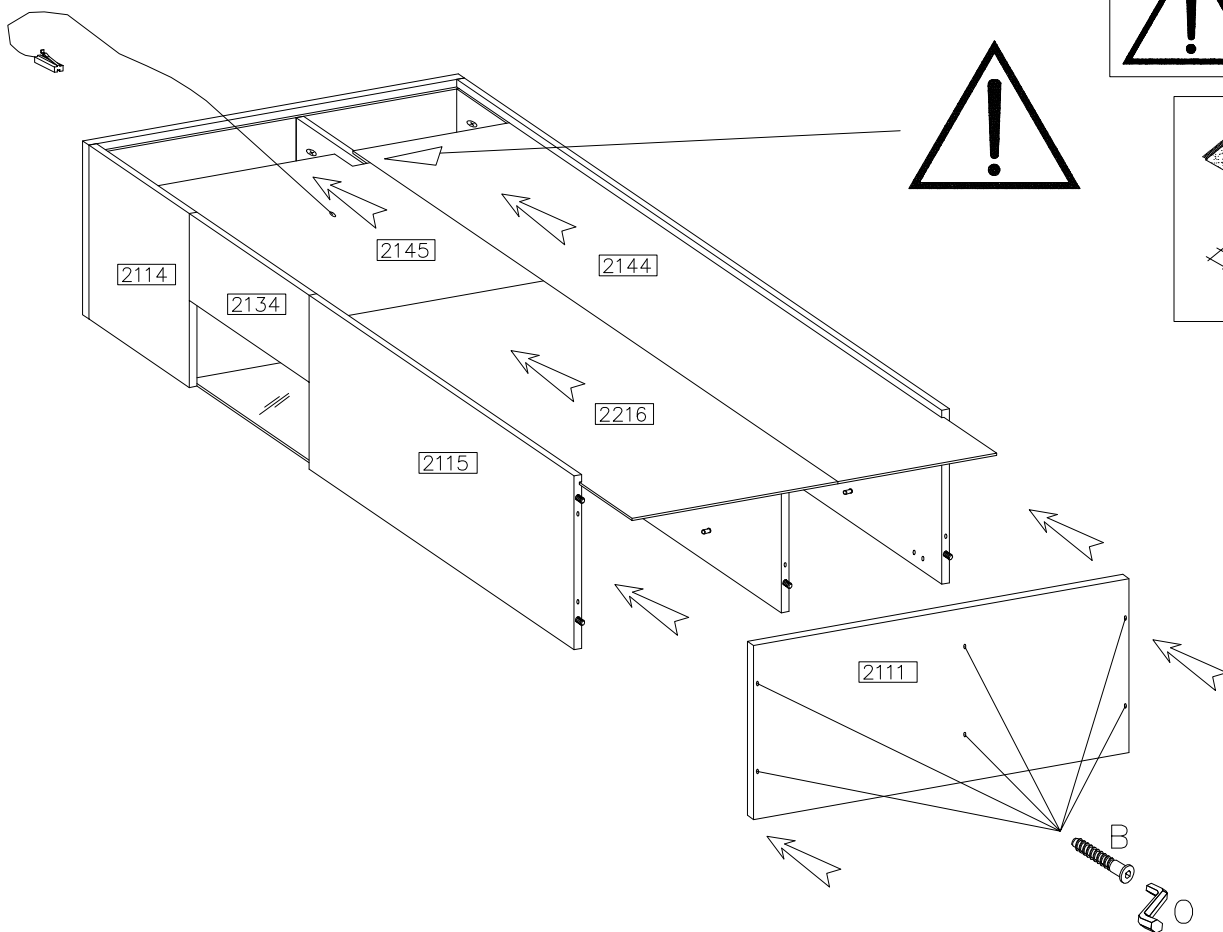
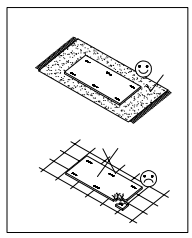
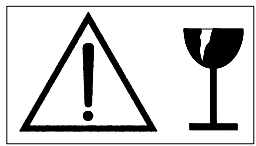


9


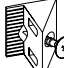
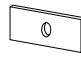


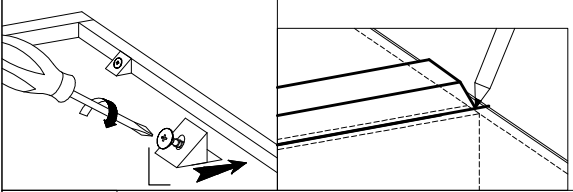
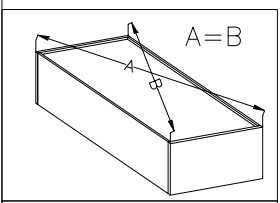
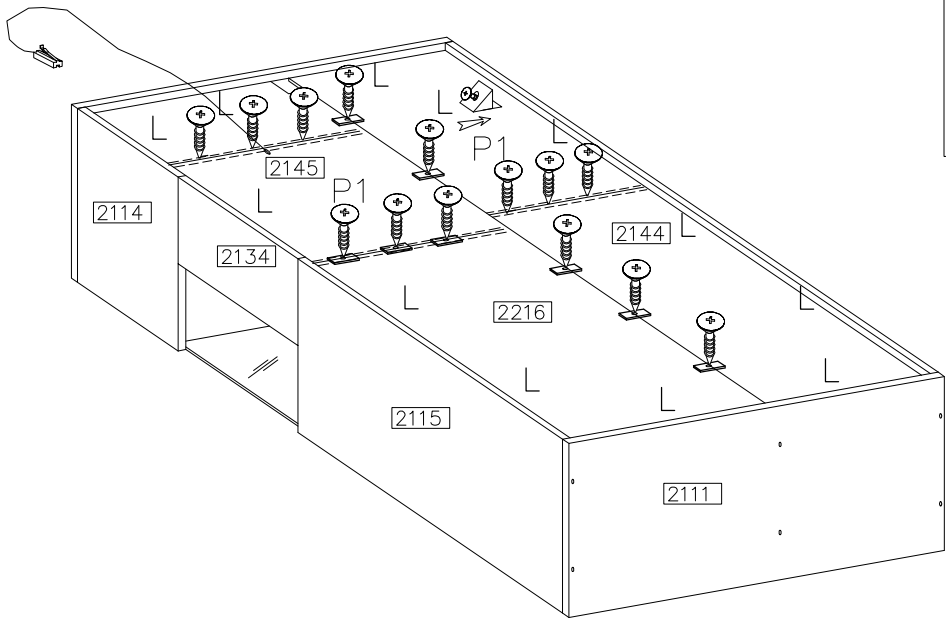
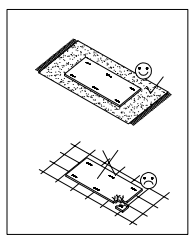
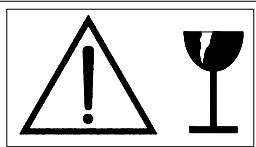
10

- B  
6
- E1  
6
- O  
1

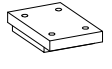



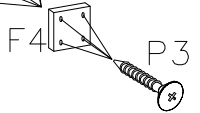
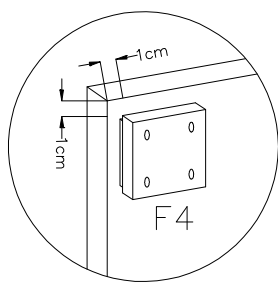
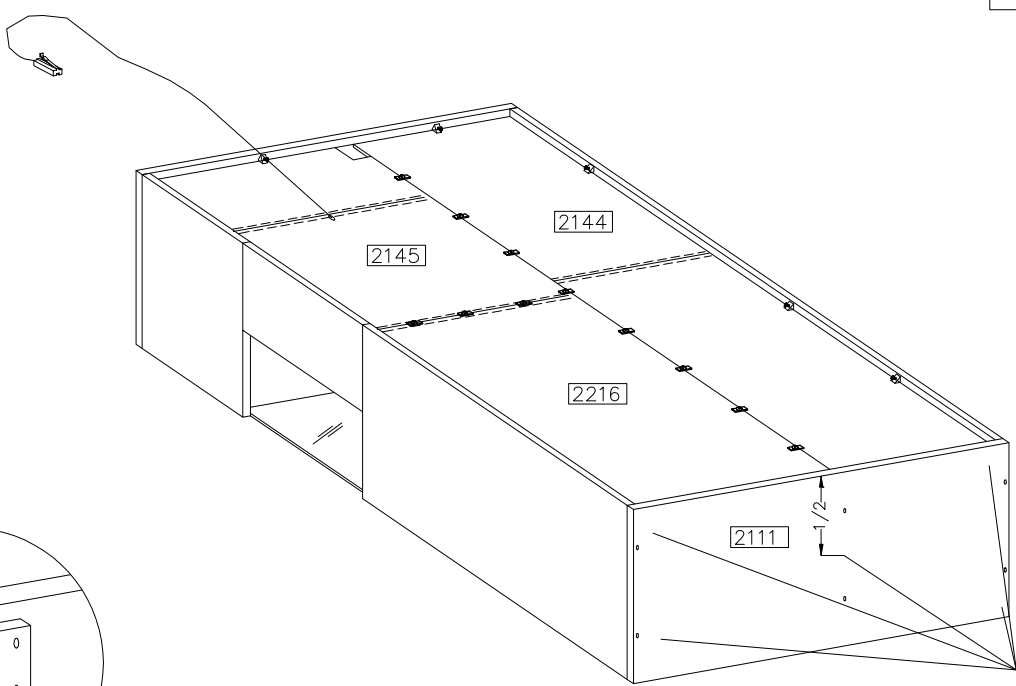
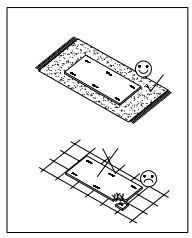
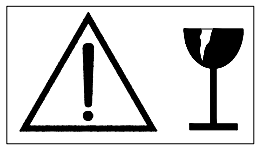
1 1

 P1 24	 L 12	 F8 15
--	---	--

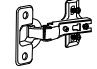





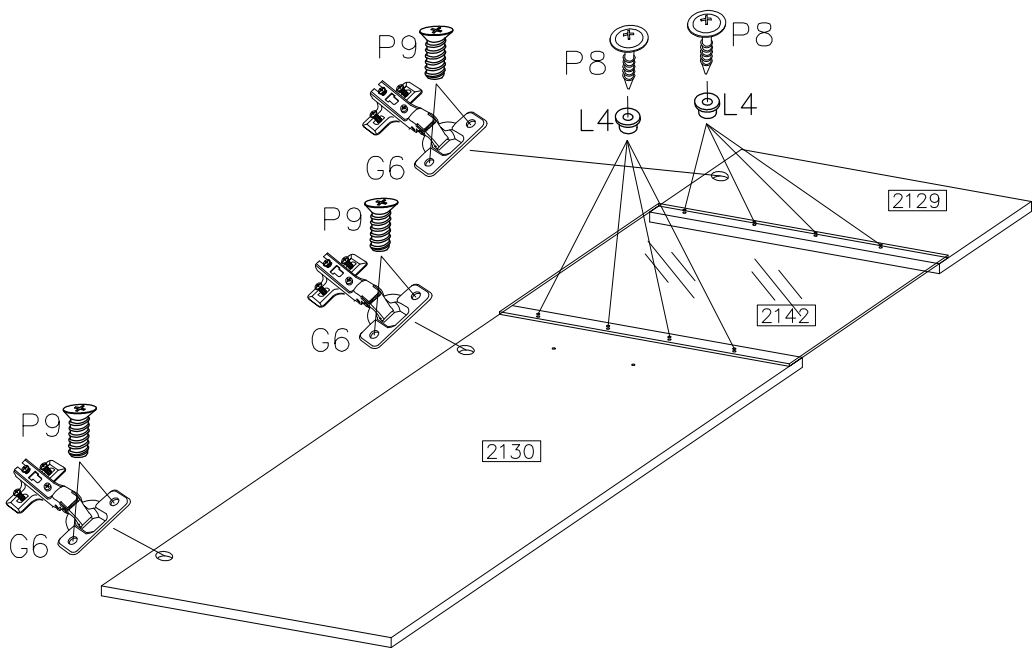
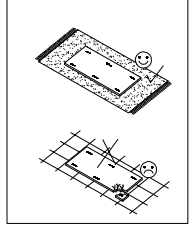
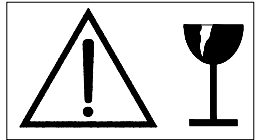
1 2

 F4 5
5 Ø4.0x30mm  P3 20

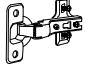



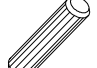


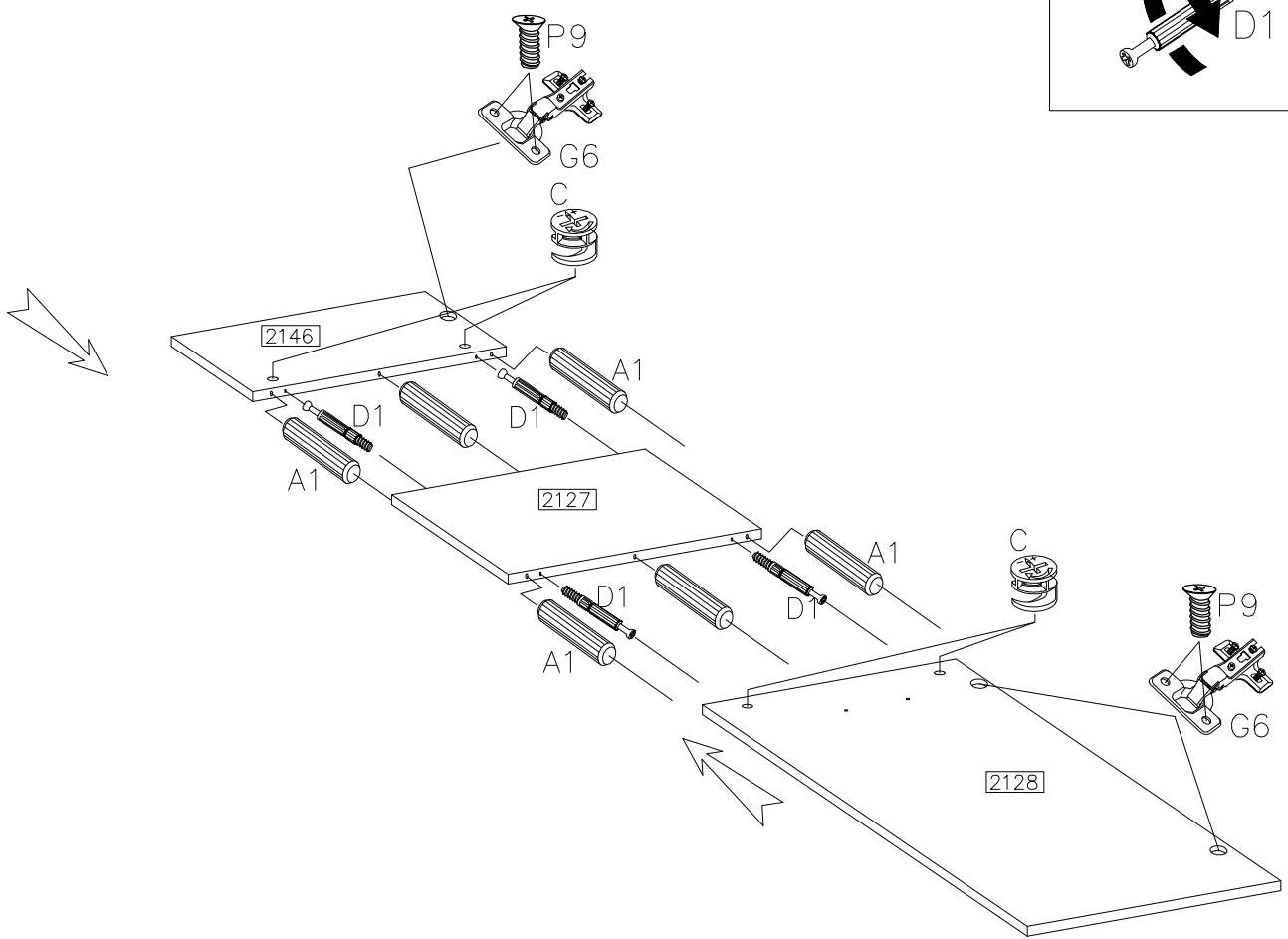
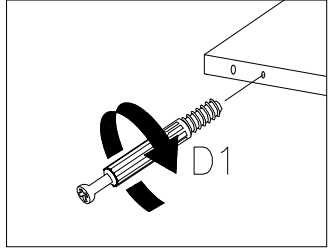
13

 G6 3	 P9 6	 L4 8	 P8 8
--	--	--	--



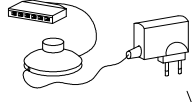


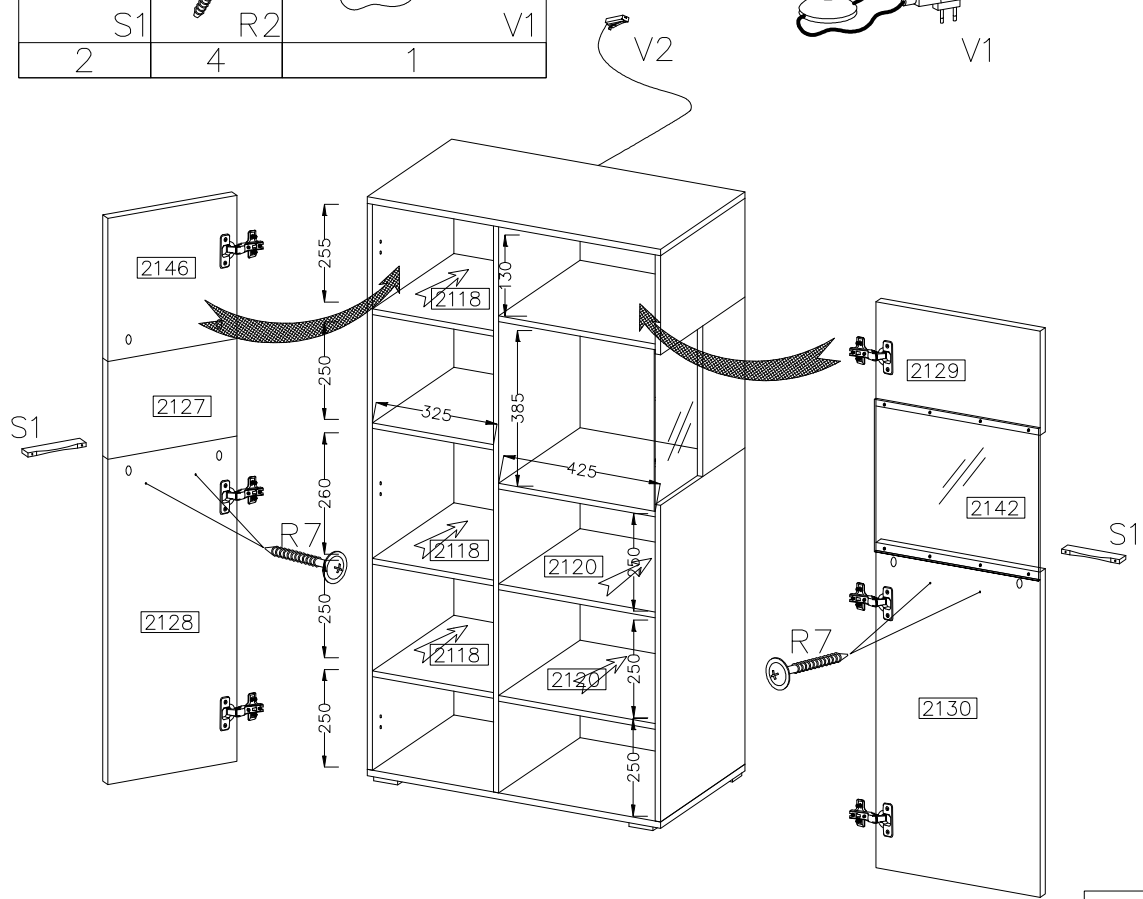
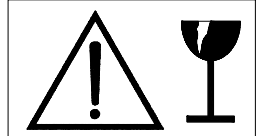
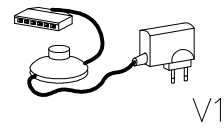
14

 G6 3	 P9 6	 C 4	 D1 4	 A1 6
--	--	---	--	--

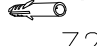


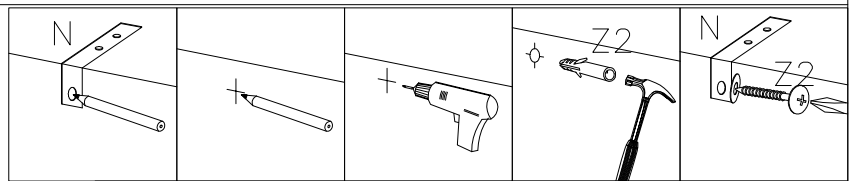
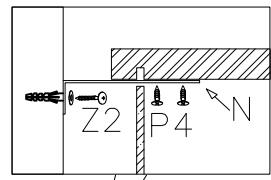
15

	$\varnothing 4.0 \times 27 \text{mm}$ 	
S1	R2	V1
2	4	1





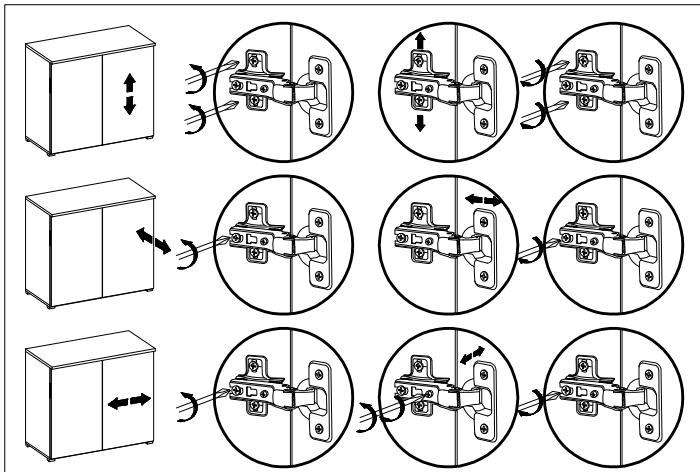
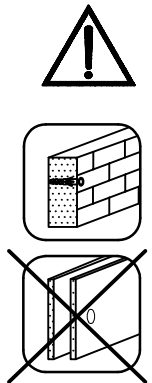
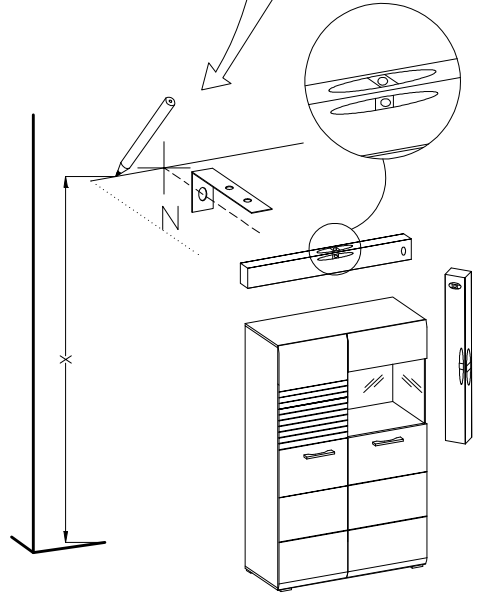
16

$\varnothing 8.0 \times 50 \text{mm}$ 
Z2
1



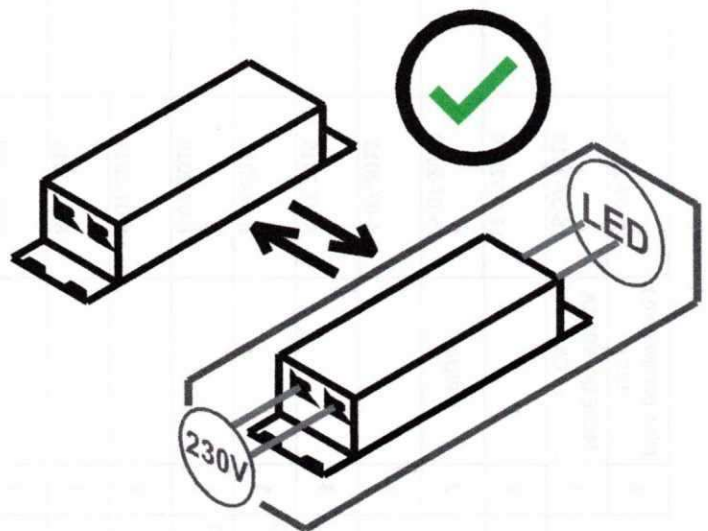
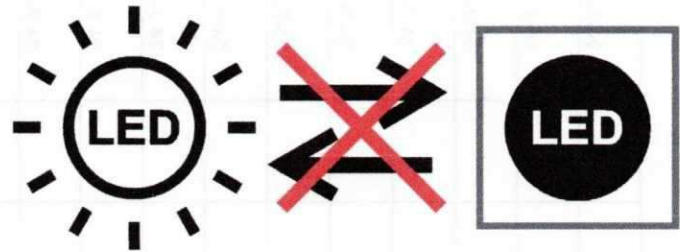
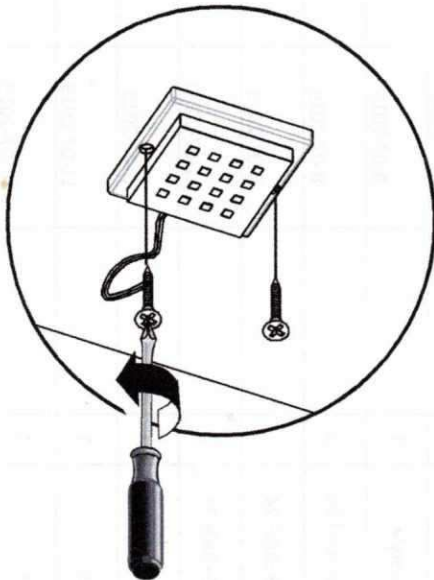
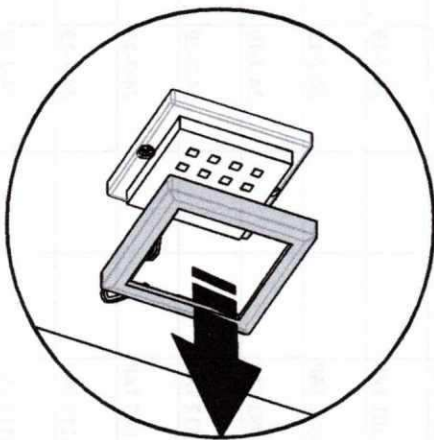
$\varnothing 8$  WALL DRILL

$\varnothing 3.5 \times 16 \text{mm}$ 	
P4	N
2	1



SQUARE 2S

787850



**PL** - Ten produkt zawiera źródła światła o klasie efektywności energetycznej „F”

**DA** - Dette produkt indeholder en lyskilde til energieffektivitetsklasse „F”

**ES** - Este producto contiene una fuente de luz de clase de eficiencia energética „F”

**FR** - Ce produit contient des sources lumineuses de classe d'efficacité „F”

**LT** - Šiame gaminyje yra energijos vartojimo efektyvumo klasės šviesos šaltinis „F”

**PT** - Este produto contém uma fonte de luz da classe de eficiência energética „F”

**SK** - Tento výrobok obsahuje svetelný zdroj triedy energetickej účinnosti „F”

**TR** - Bu ürün bir ışık kaynağı enerji verimliliği sınıfı içerir „F”

**DE** - Diese Produkte enthalten Lichtquellen der Energieeffizienzklasse „F”

**EL** - Αυτό το προϊόν περιέχει μια πηγή φωτεινής πηγής ενεργειακής απόδοσης „F”

**ET** - See toode sisaldab efektiivsusklassi valgusallikat energia „F”

**HU** - Ez a termék energiahatékonysági osztályú fényforrást tartalmaz „F”

**LV** - Šis produkts satur gaismas avotu ar energoefektivitātes klasi „F”

**RO** - Acest produs conține o sursă de lumină de clasă de eficiență energetică „F”

**SLO** - Ta izdelek vsebuje svetlobni vir razreda energijske učinkovitosti „F”

**HR** - Ovaj proizvod sadrži izvor svjetlosti razreda energetske učinkovitosti „F”

**CS** - Tento výrobek obsahuje světelný zdroj třídy energetické účinnosti „F”

**EN** - This product contains a light sources of energy efficiency class „F”

**FI** - Tämä tuote sisältää energiatehokkuusluokan valonlähteen „F”

**IT** - Questo prodotto contiene una sorgente luminosa di classe di efficienza energetica „F”

**RU** - Этот продукт содержит источник света класса энергоэффективности „F”

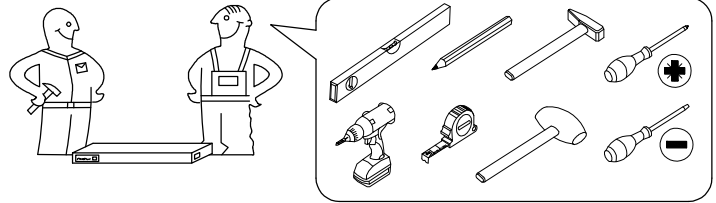
**NL** - Dit product bevat een lichtbron met energie efficiëntieklasse „F”

**SV** - Denna produkt innehåller en ljuskälla för energieffektivitetsklass „F”

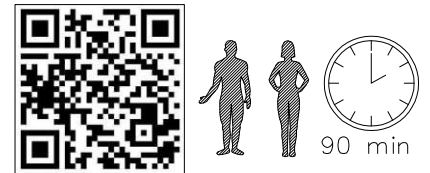
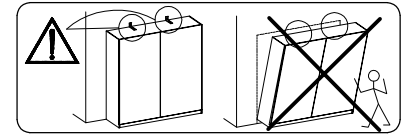
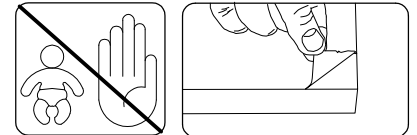
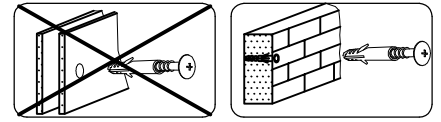
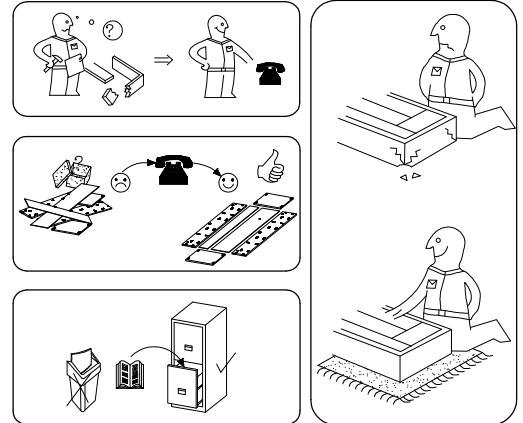
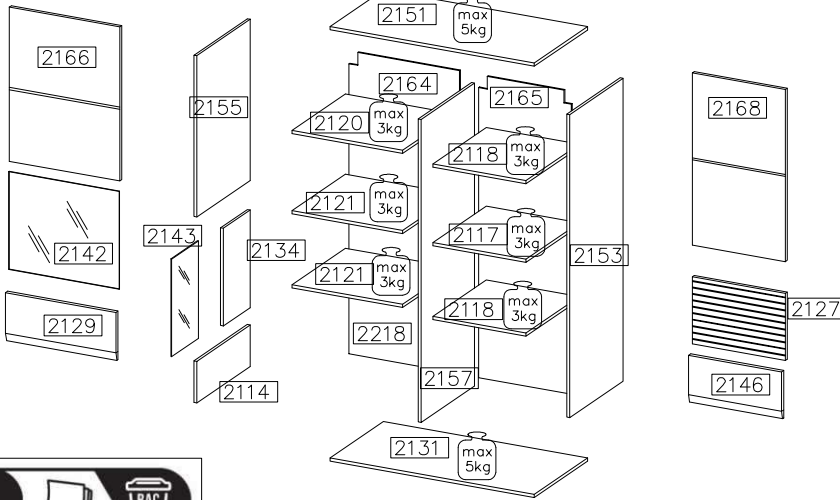
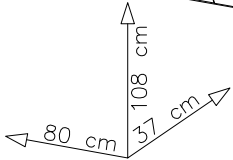
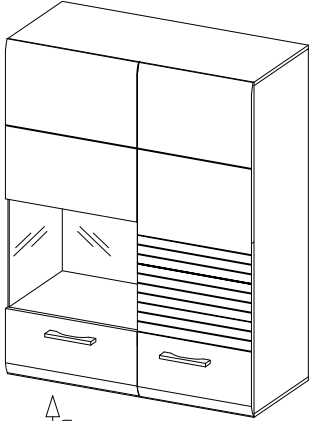
**BG** - Този продукт съдържа източник на светлина от клас на енергийна ефективност „F”

# SALOU

## 10 V4 WH 12



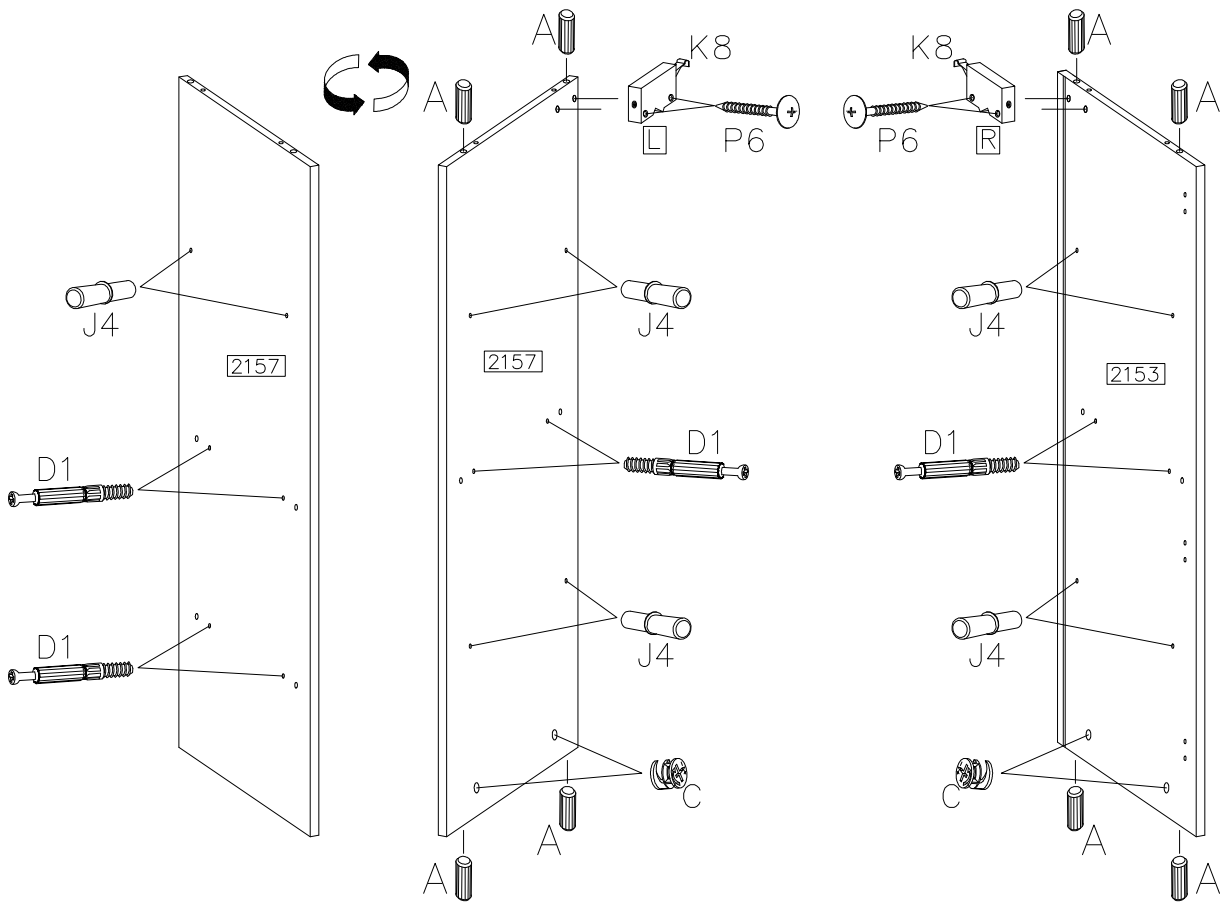
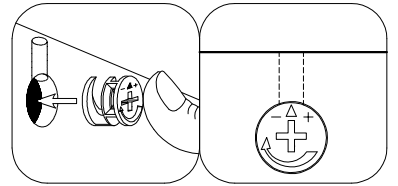
#	ART. NR	L	W	T	Q	Col.No
1	2151	802	352	16	1	1
2	2131	802	352	16	1	1
3	2153	1047	352	16	1	1
4	2134	316	150	16	1	1
5	2155	548	352	16	1	1
6	2114	183	352	16	1	1
7	2157	1047	332	16	1	1
8	2120	425	320	16	1	2
9	2121	425	332	16	2	1
10	2117	326	320	16	2	1
11	2118	326	320	16	1	1
12	2142	376	421	4	1	2
13	2143	376	226	4	1	2
14	2164	439	513	2,5	1	2
15	2218	439	548	2,5	1	2
16	2165	340	1062	2,5	1	1
17	2166	562	446	16	1	2
18	2129	197	446	16	1	2
19	2168	562	346	16	1	2
20	2127	316	346	16	1	2
21	2146	197	346	16	1	2



ø8x30mm A	ø8x40mm A1	ø6.4x50mm B	ø15/12mm C	D1	D2	E	E1	2L-1R K8	ø3.5x30mm P6	K9
24	10	6	30	22	4	30	6	3	6	3
L	4mm O	ø3.0x16mm P1	ø8 J8	ø4.0x16mm P8	ø5.0x13mm P9	F8	V1	V2		
9	1	20	12	12	12	12	1	1		
J4	S1	ø4.0x27mm R2	ø8.0x50mm Z2	ø35/KR-0 G6						
12	2	4	6	6						

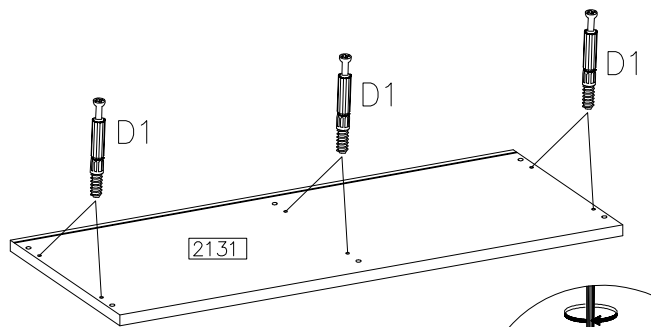
1

∅8x30mm A	∅15/12mm C	J4	D1	1L-1R K8	∅3.5x30mm P6
8	4	10	8	2	4

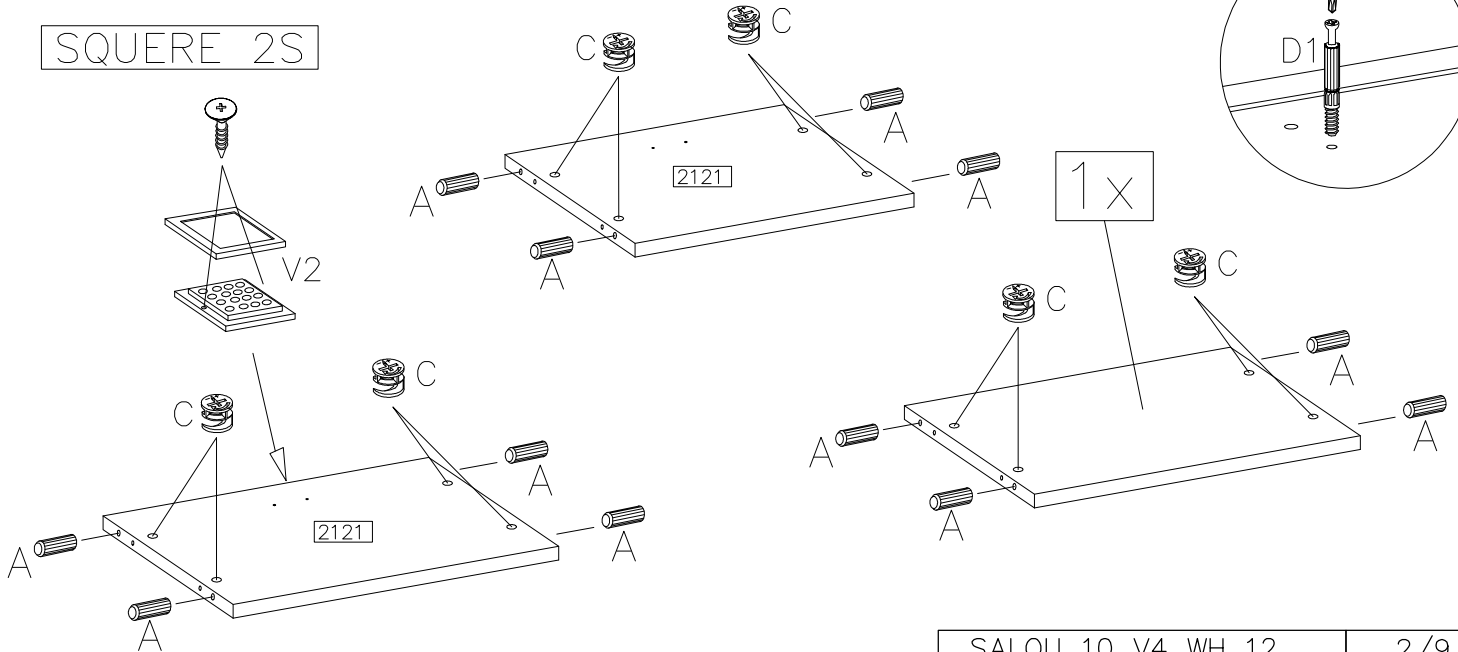


2

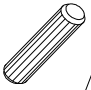


∅8x30mm A	∅15/12mm C	V2	D1
12	12	1	6

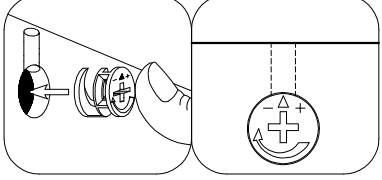
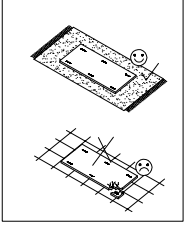
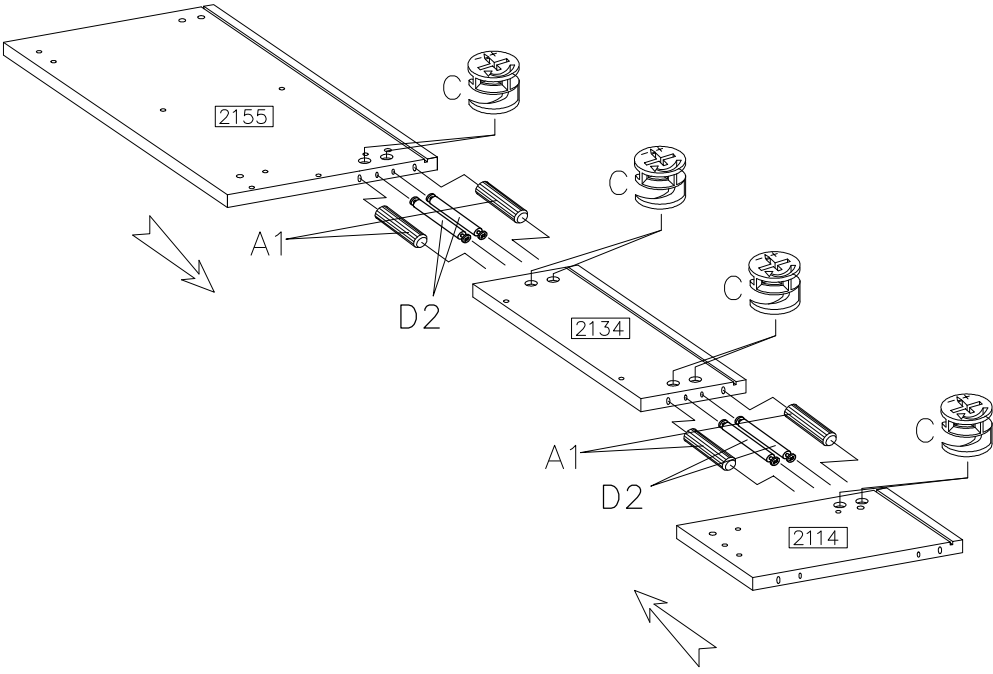
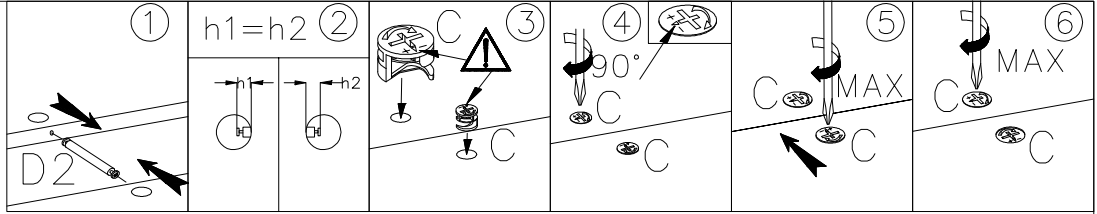


SQUARE 2S





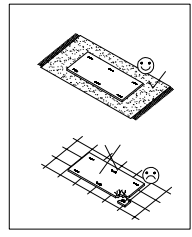
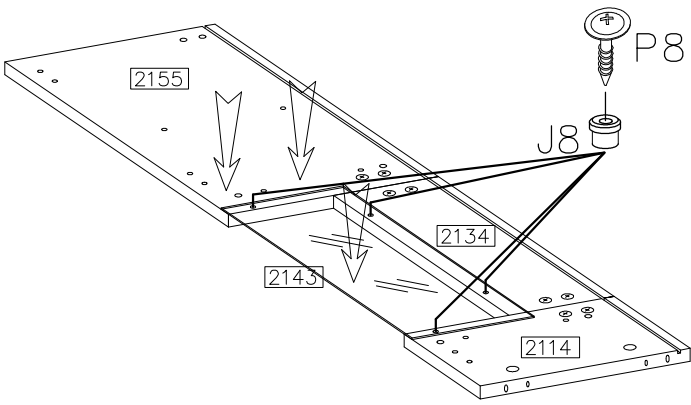
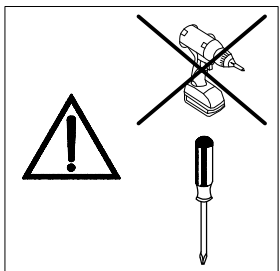
3

∅8x40mm	∅15/12mm
	
A1	C
4	8
L-46	
	
D2	
4	



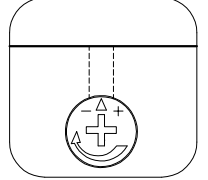
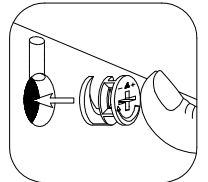
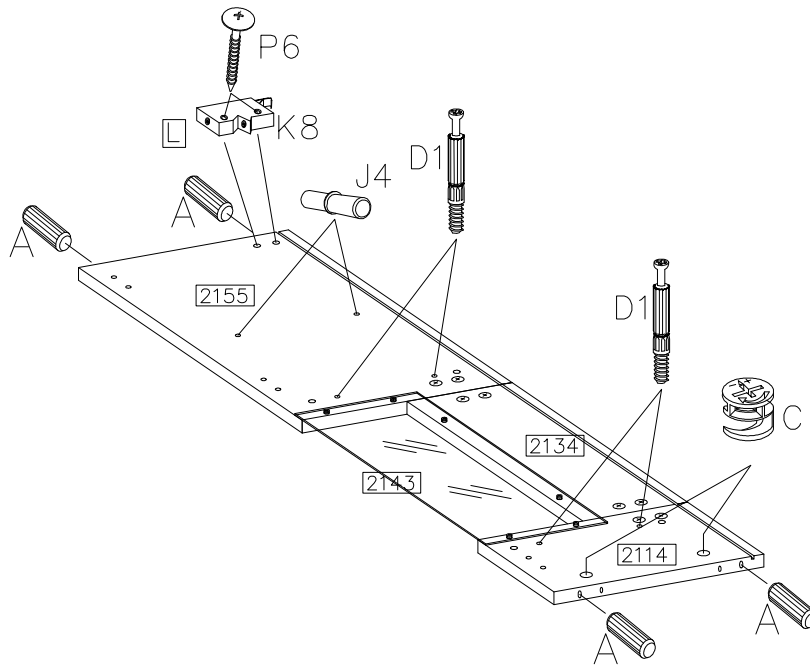
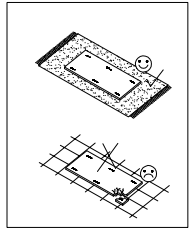
4

∅8	∅4.0x16mm
	
J8	P8
4	4



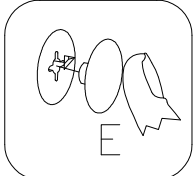
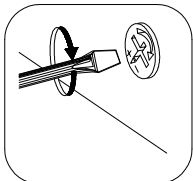
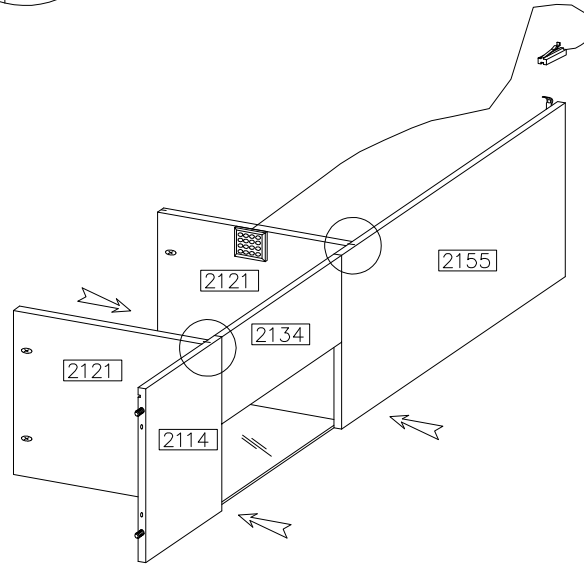
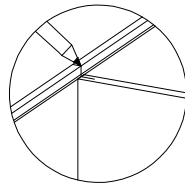
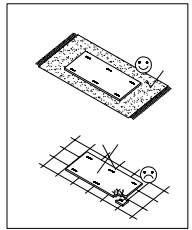
5

$\varnothing 8 \times 30 \text{mm}$ A 4	J4 2	$\varnothing 15/12 \text{mm}$ C 2	1L K8 1	$\varnothing 3.5 \times 30 \text{mm}$ P6 2	D1 4
---	---------	---	---------------	--	---------

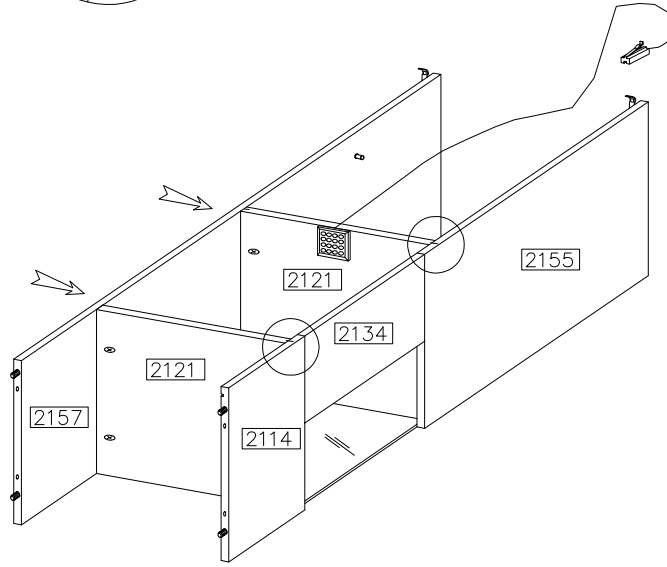
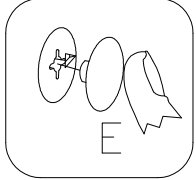
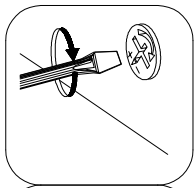
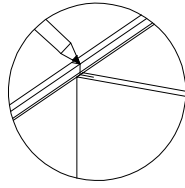
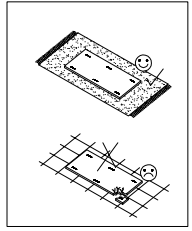
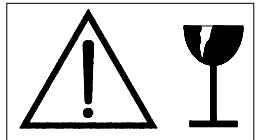
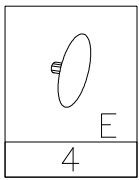


6

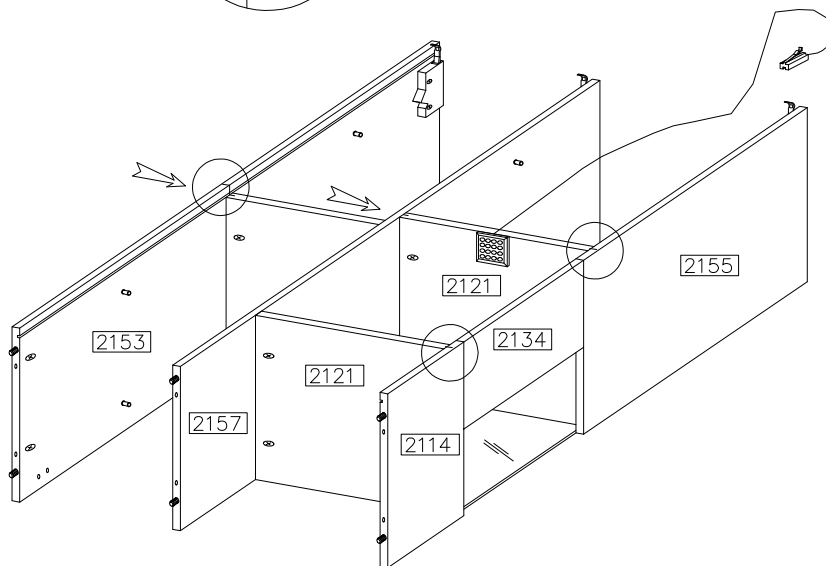
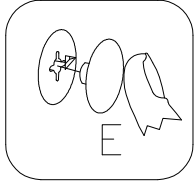
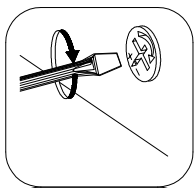
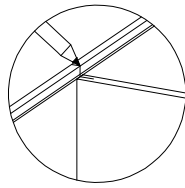
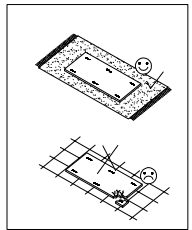
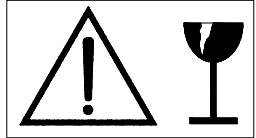
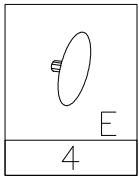
E 4
--------






7

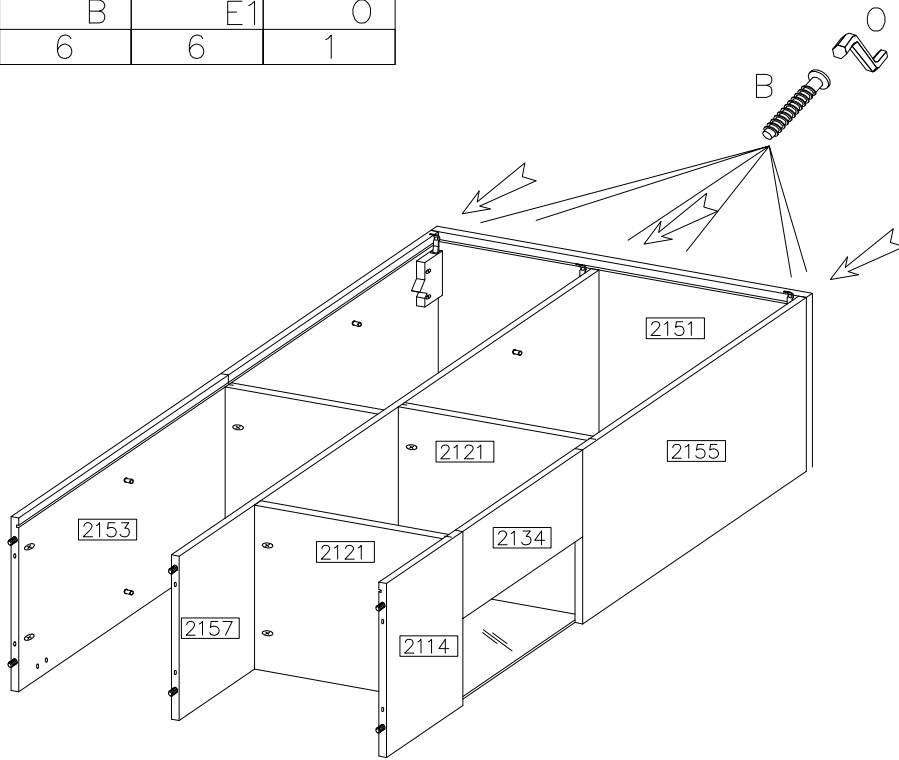
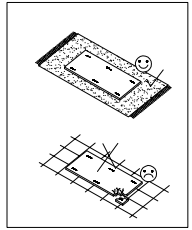
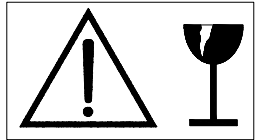


8




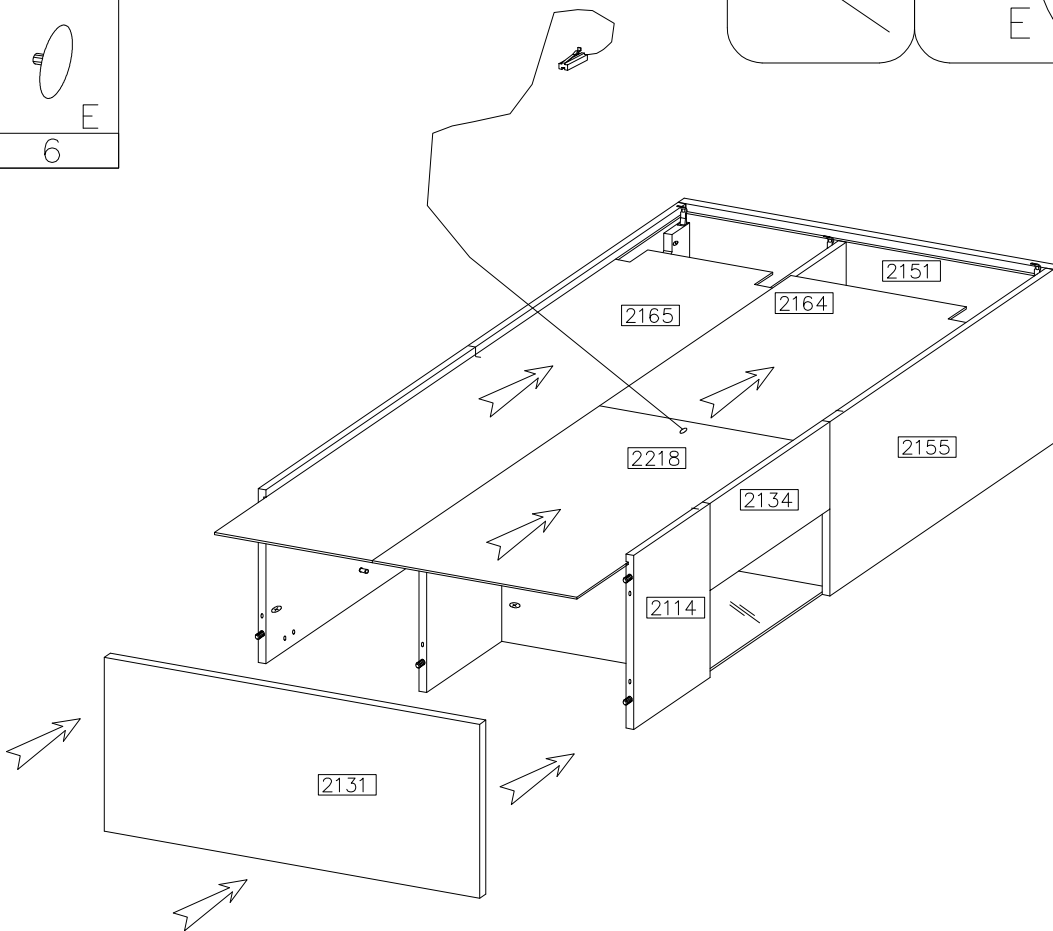
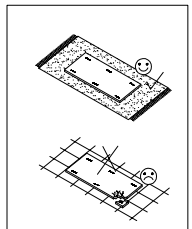
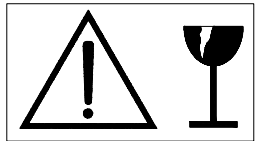
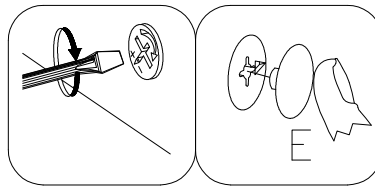
9

 B 6	 E1 6	 O 1
--	--	--


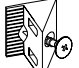
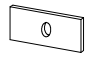


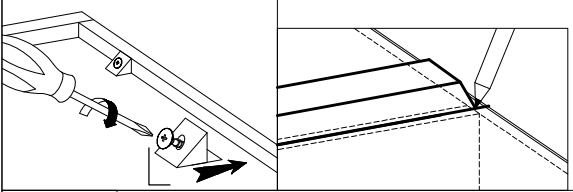
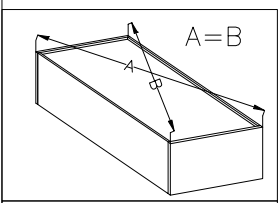
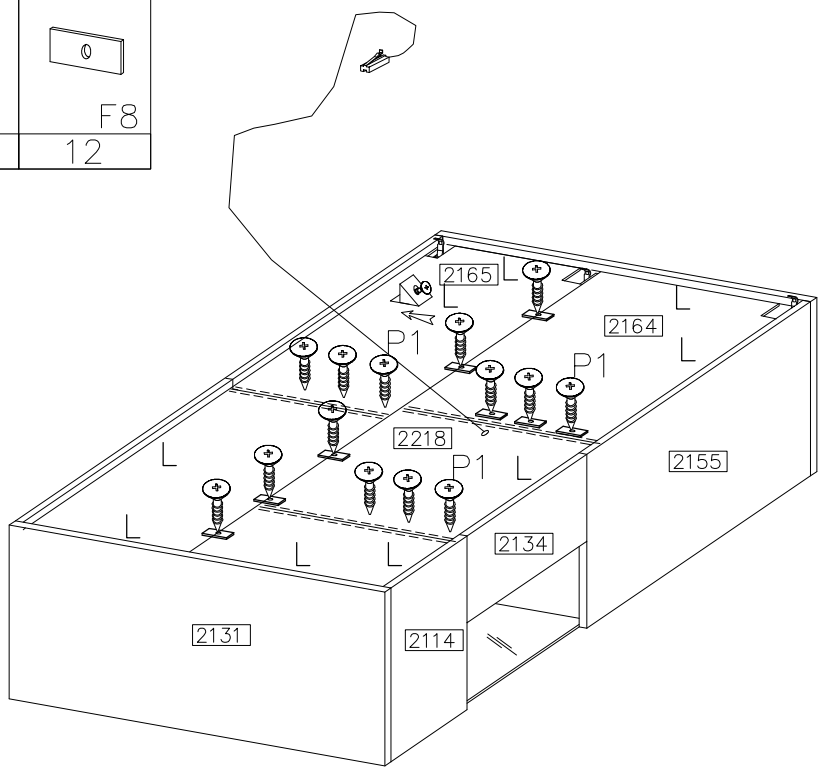
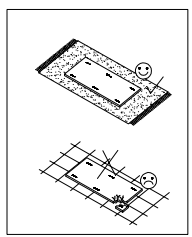
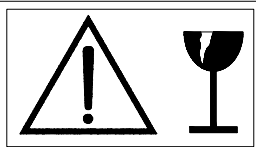
10

 E 6
---

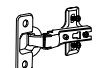





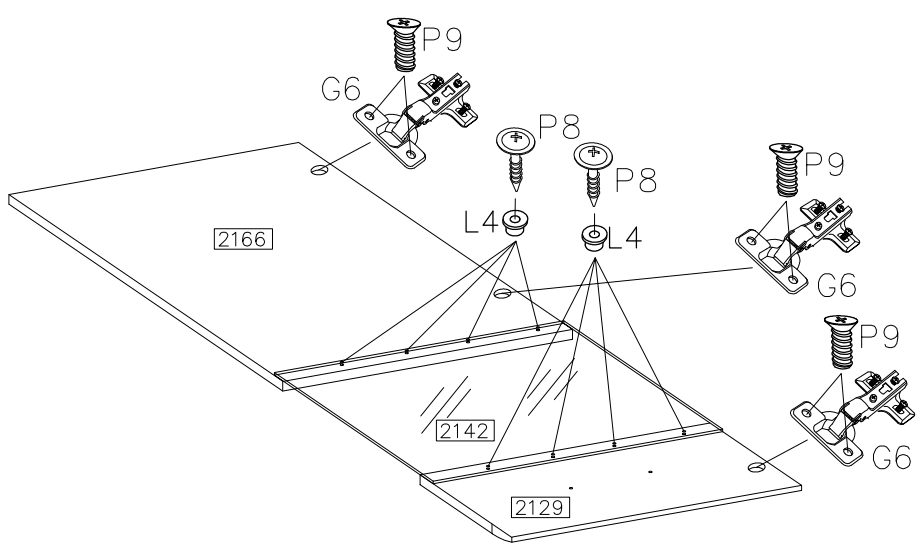
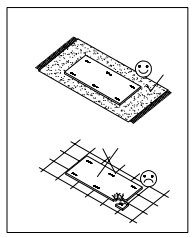
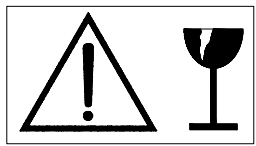
1 1

 P1 20	 L 9	 F8 12
--	--	--

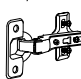



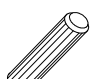


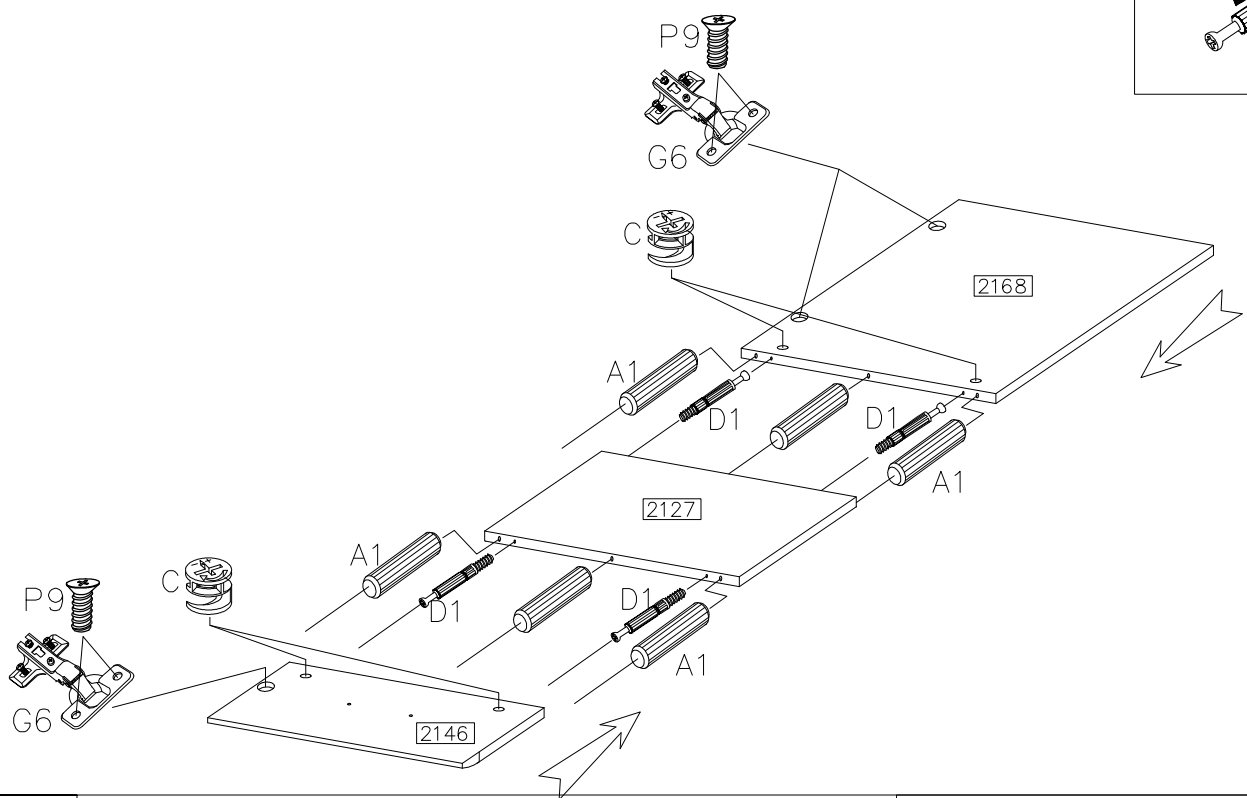
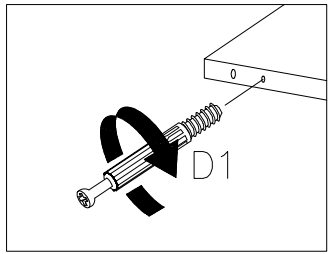
1 2

 G6 3	 P9 6	 L4 8	 P8 8
--	--	--	--

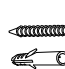
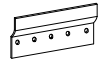


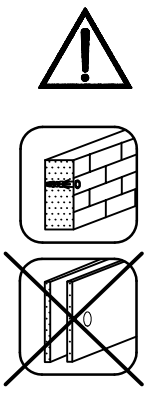
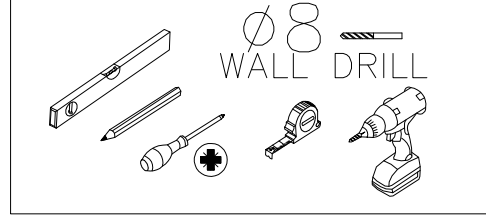
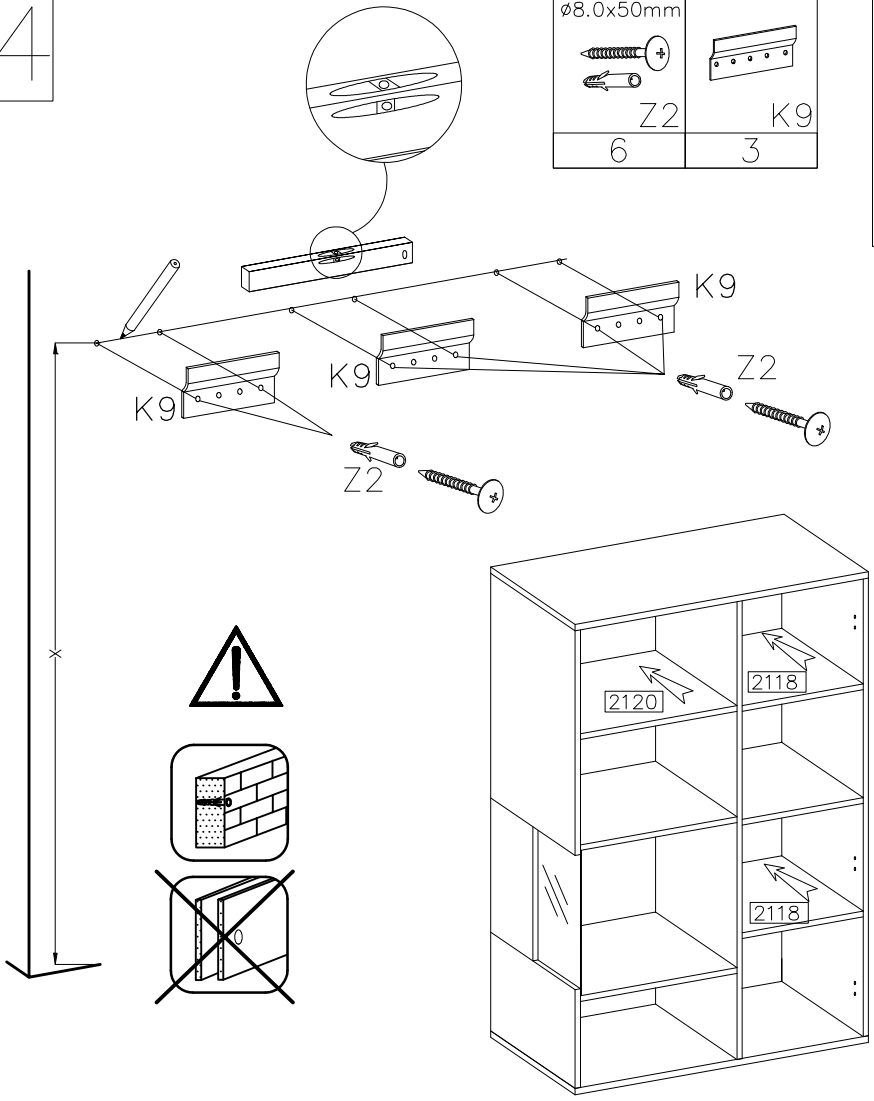
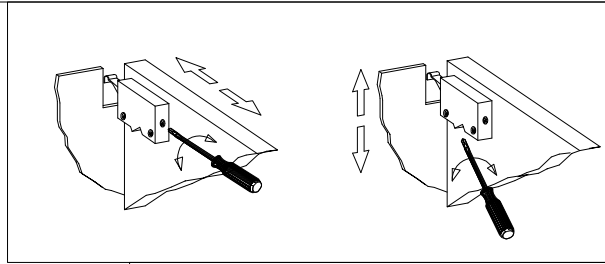
13

<p>ø35/KR-0</p>  <p>G6</p> <p>3</p>	<p>5.0x13mm</p>  <p>P9</p> <p>6</p>	<p>ø15/12mm</p>  <p>C</p> <p>4</p>	 <p>D1</p> <p>4</p>	<p>ø8x40mm</p>  <p>A1</p> <p>6</p>
---	---	--	---	--



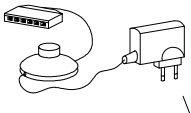



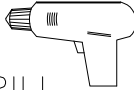
14

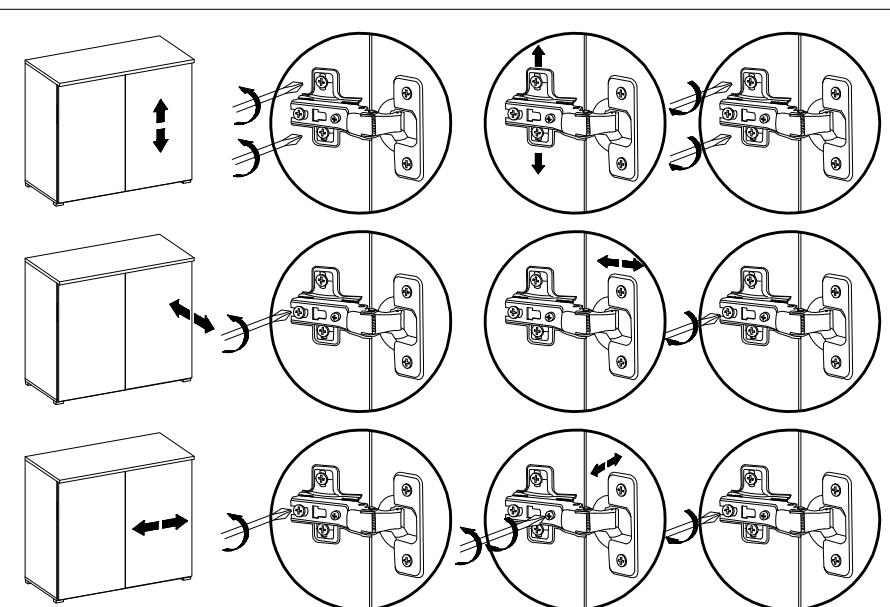
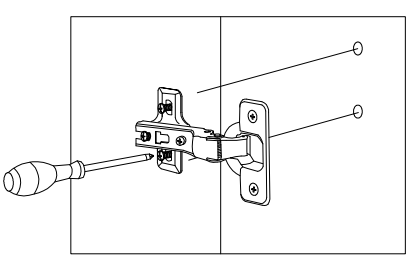
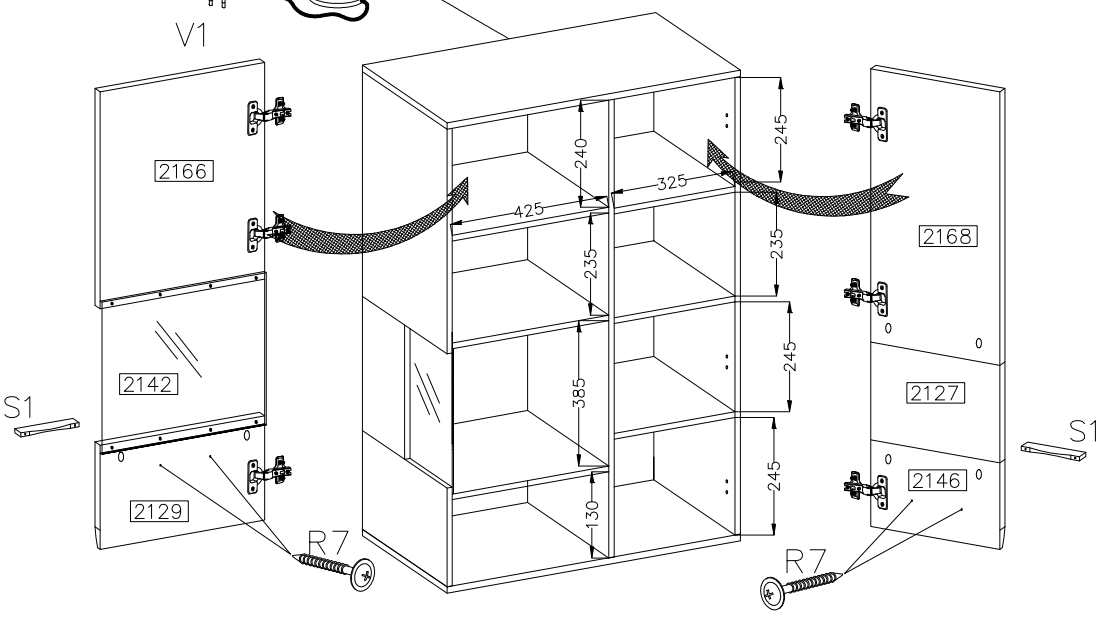
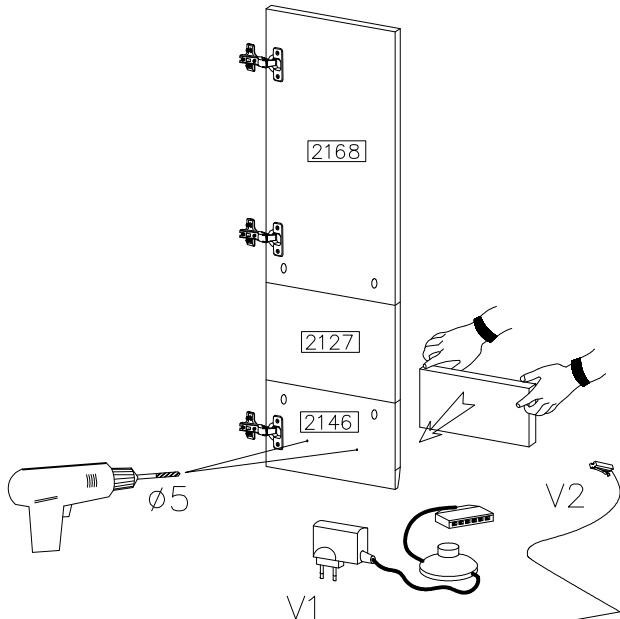
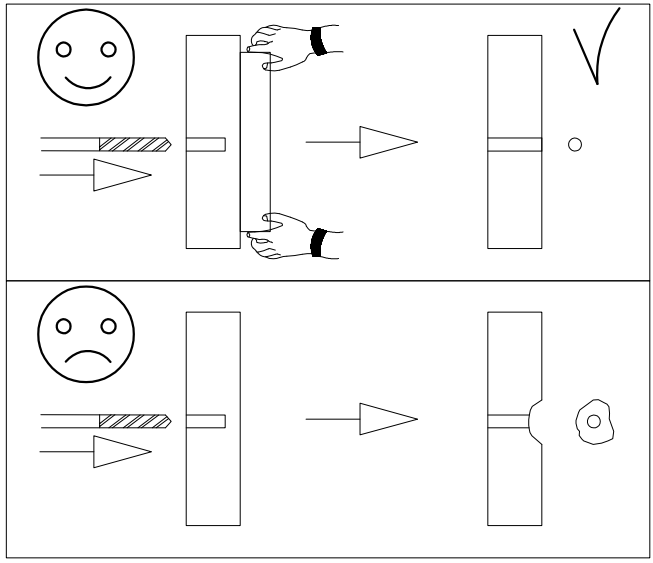
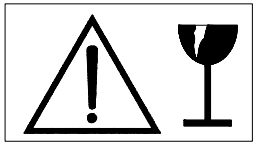
<p>ø8.0x50mm</p>  <p>Z2</p> <p>6</p>	 <p>K9</p> <p>3</p>
---	--



15

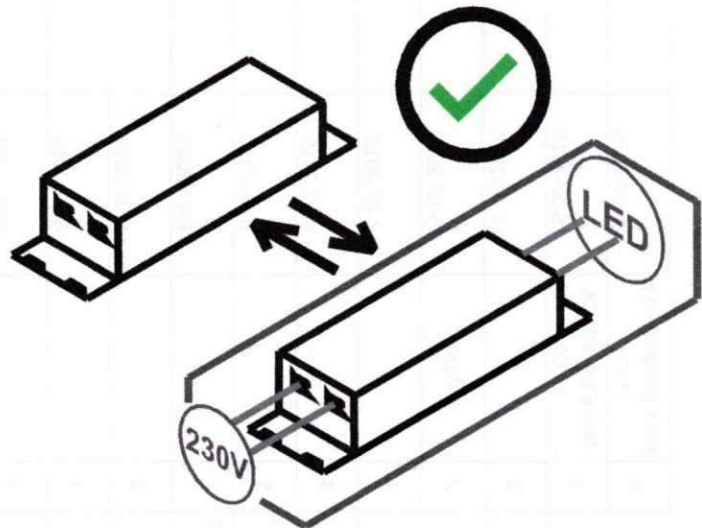
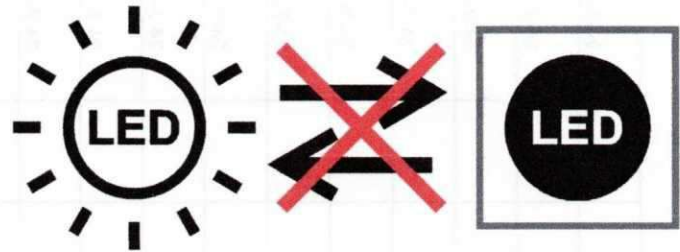
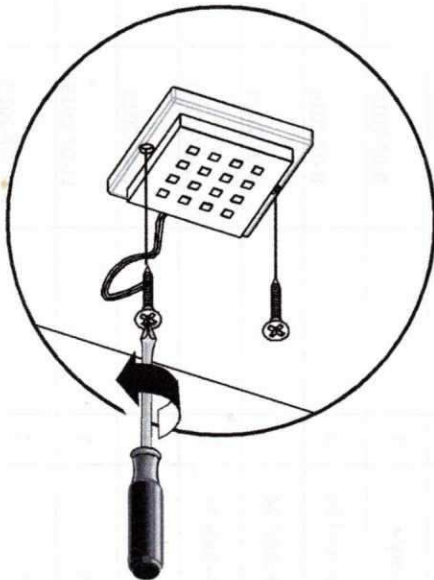
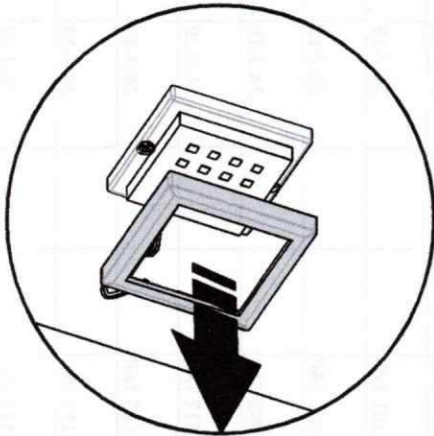
	$\varnothing 4.0 \times 27 \text{mm}$ 	
S1	R2	V1
2	4	1

$\varnothing 5$     
WOOD DRILL



SQUARE 2S

787850



**PL** - Ten produkt zawiera źródła światła o klasie efektywności energetycznej „F”

**DA** - Dette produkt indeholder en lyskilde til energieffektivitetsklasse „F”

**ES** - Este producto contiene una fuente de luz de clase de eficiencia energética „F”

**FR** - Ce produit contient des sources lumineuses de classe d'efficacité „F”

**LT** - Šiame gaminyje yra energijos vartojimo efektyvumo klasės šviesos šaltinis „F”

**PT** - Este produto contém uma fonte de luz da classe de eficiência energética „F”

**SK** - Tento výrobok obsahuje svetelný zdroj triedy energetickej účinnosti „F”

**TR** - Bu ürün bir ışık kaynağı enerji verimliliği sınıfı içerir „F”

**DE** - Diese Produkte enthalten Lichtquellen der Energieeffizienzklasse „F”

**EL** - Αυτό το προϊόν περιέχει μια πηγή φωτεινής πηγής ενεργειακής απόδοσης „F”

**ET** - See toode sisaldab efektiivsusklassi valgusallikat energia „F”

**HU** - Ez a termék energiahatékonysági osztályú fényforrást tartalmaz „F”

**LV** - Šis produkts satur gaismas avotu ar energoefektivitātes klasi „F”

**RO** - Acest produs conține o sursă de lumină de clasă de eficiență energetică „F”

**SLO** - Ta izdelek vsebuje svetlobni vir razreda energijske učinkovitosti „F”

**HR** - Ovaj proizvod sadrži izvor svjetlosti razreda energetske učinkovitosti „F”

**CS** - Tento výrobek obsahuje světelný zdroj třídy energetické účinnosti „F”

**EN** - This product contains a light sources of energy efficiency class „F”

**FI** - Tämä tuote sisältää energiatehokkuusluokan valonlähteen „F”

**IT** - Questo prodotto contiene una sorgente luminosa di classe di efficienza energetica „F”

**RU** - Этот продукт содержит источник света класса энергоэффективности „F”

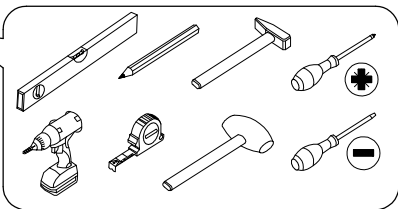
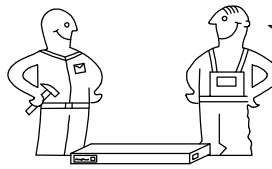
**NL** - Dit product bevat een lichtbron met energie efficiëntieklasse „F”

**SV** - Denna produkt innehåller en ljuskälla för energieffektivitetsklass „F”

**BG** - Този продукт съдържа източник на светлина от клас на енергийна ефективност „F”

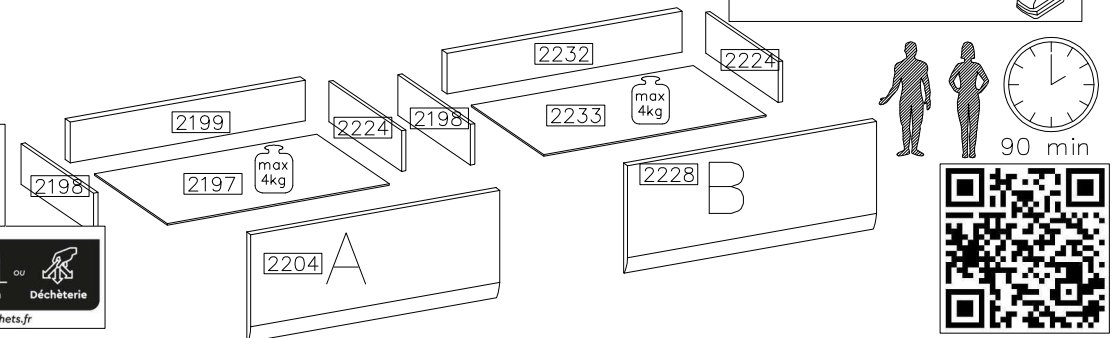
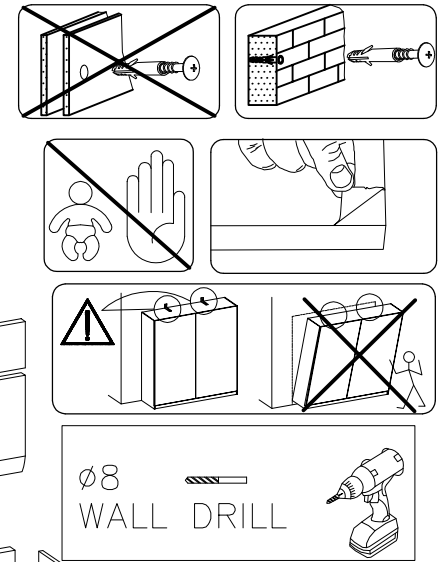
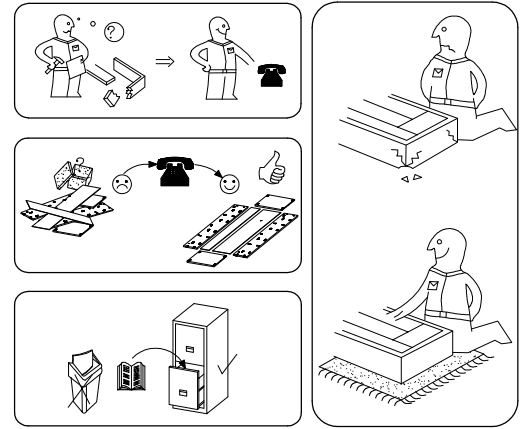
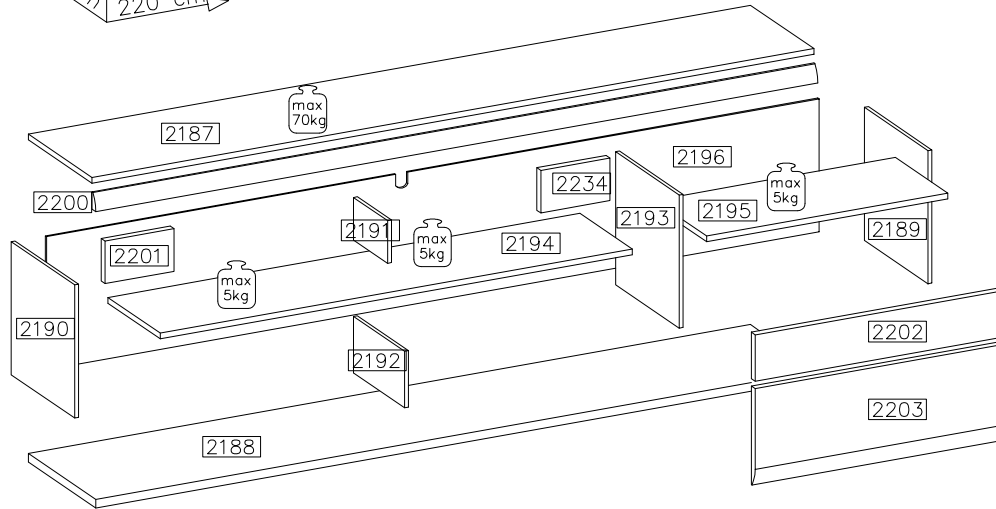
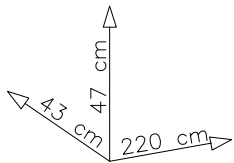
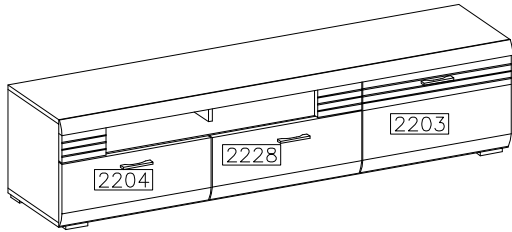
# SALOU

## 10 V4 WH 32



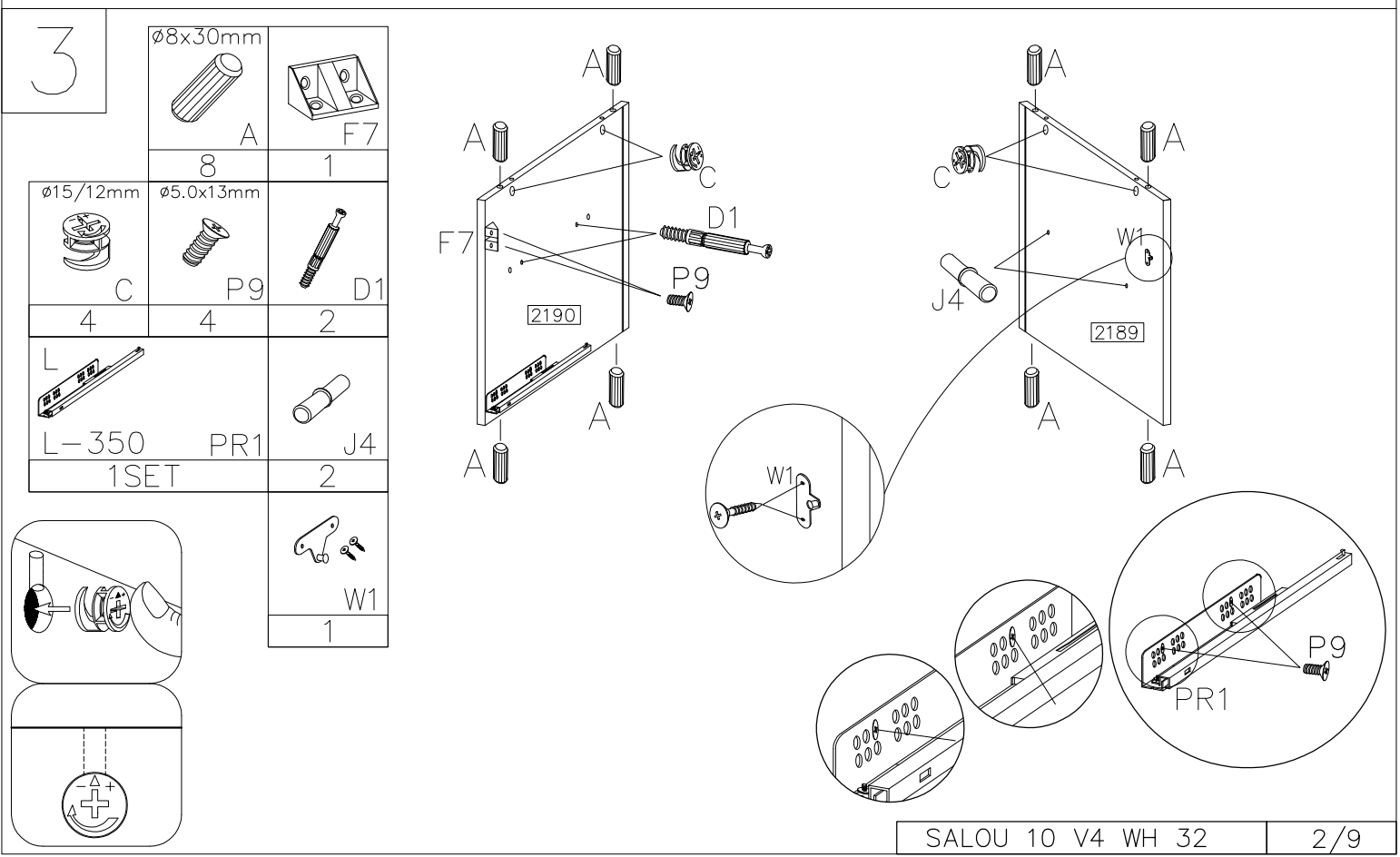
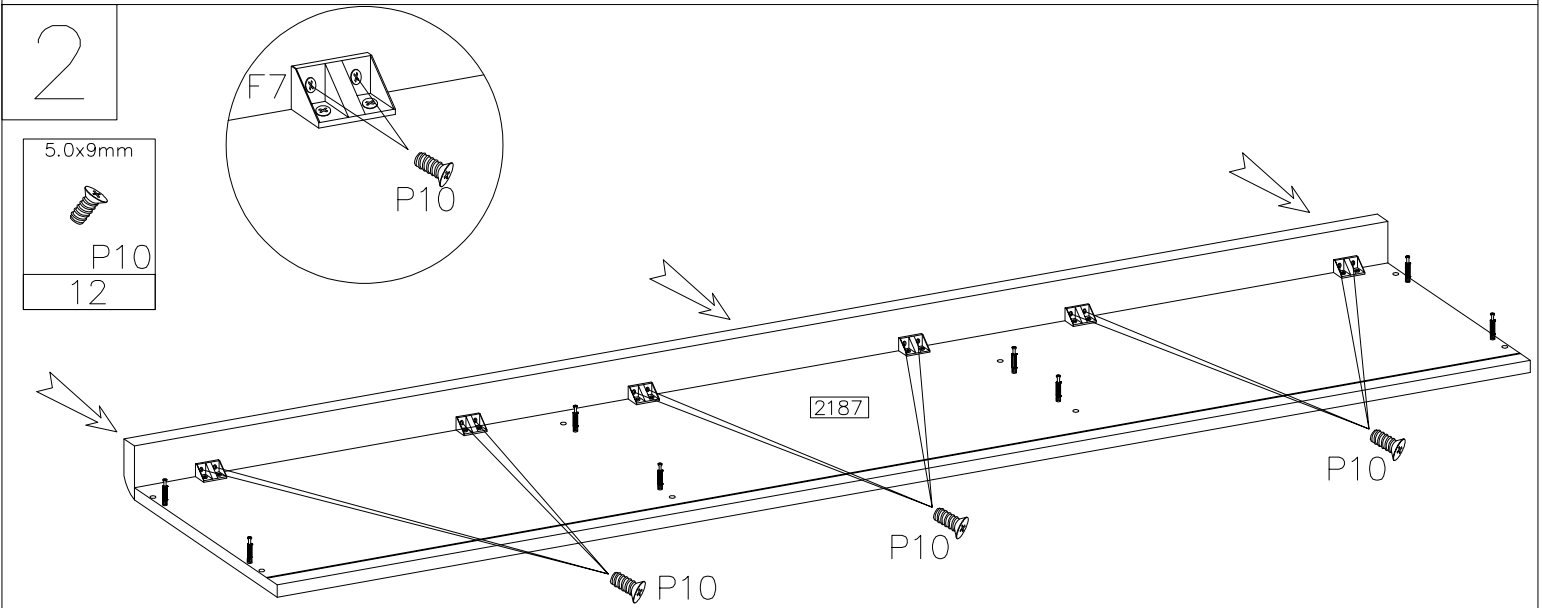
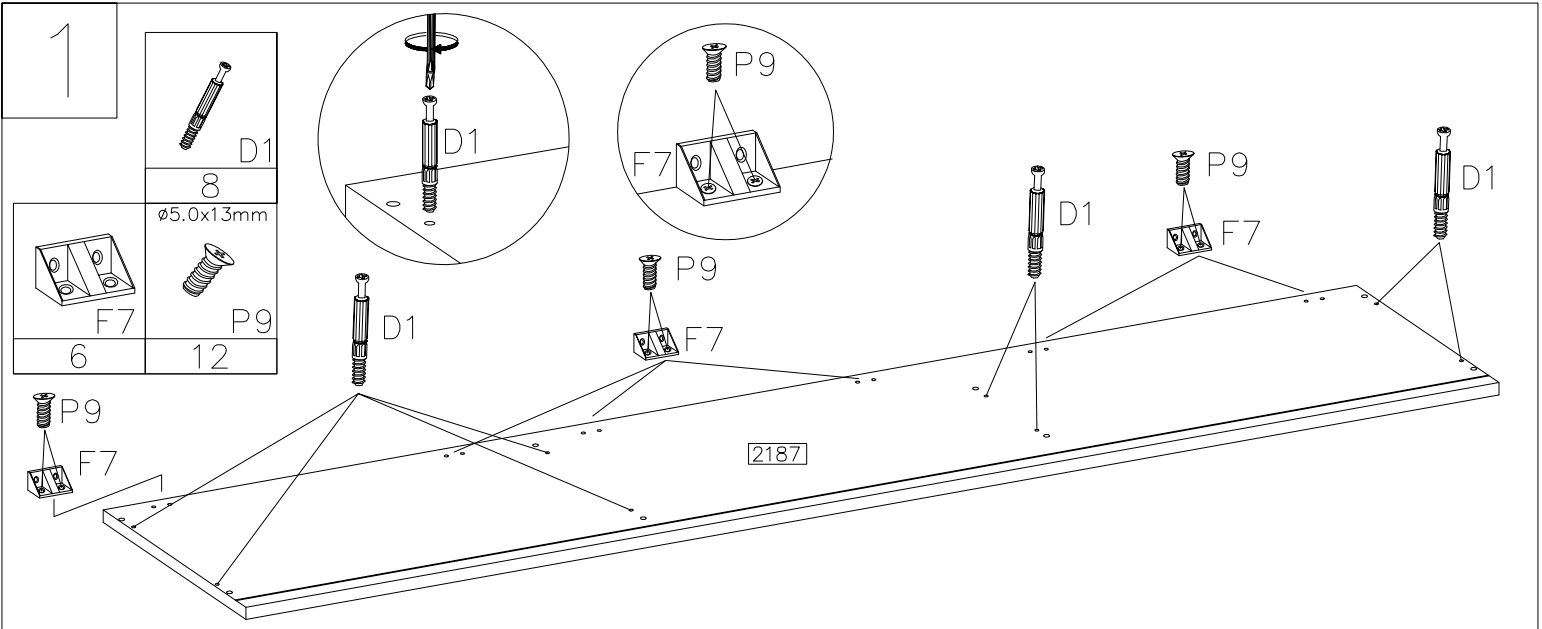
20	2203	796	256	16	2	2
21	2204	696	252	16	1	2
22	2228	696	252	16	1	2

#	ART. NR	L	W	T	Q	Col.No
1	2187	2202	416	16	1	3
2	2188	2202	416	16	1	3
3	2189	414	416	16	1	1
4	2190	414	416	16	1	1
5	2191	172	266	16	1	1
6	2192	226	396	16	1	1
7	2193	414	396	16	1	1
8	2194	1375	396	16	1	2
9	2195	776	360	16	1	2
10	2196	1783	815	2,5	1	3
11	2197	651	358	2,5	1	2
12	2233	661	358	2,5	1	2
13	2198	350	180	16	2	2
14	2224	350	180	16	2	2
15	2199	636	165	16	2	2
16	2200	2202	60	16	1	3
17	2201	198	124	16	1	2
18	2234	198	124	16	1	2
19	2202	796	124	16	1	2

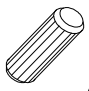
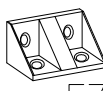



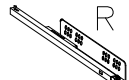




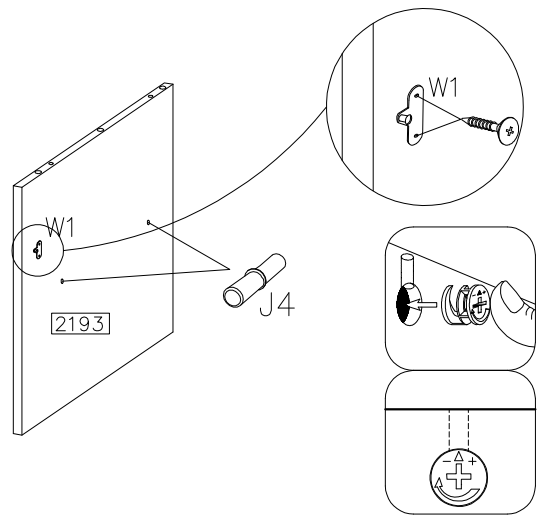
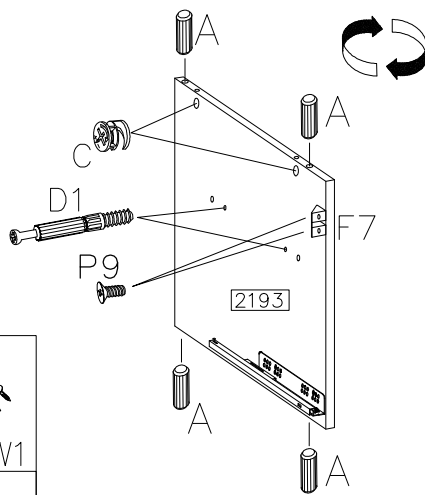
A	A1	B	C	D1	E	E1	F4	F7	L-350	PR1
30	4	18	21	21	21	18	6	12	2SET	
L	N	O	P1	P4	P3	P7	P10	P9	R2	S1
14	2	1	33	8	24	4	12	48	6	3
Z2	Z3	W1	G7	J4						
2	2	2	2	4						



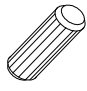

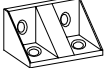




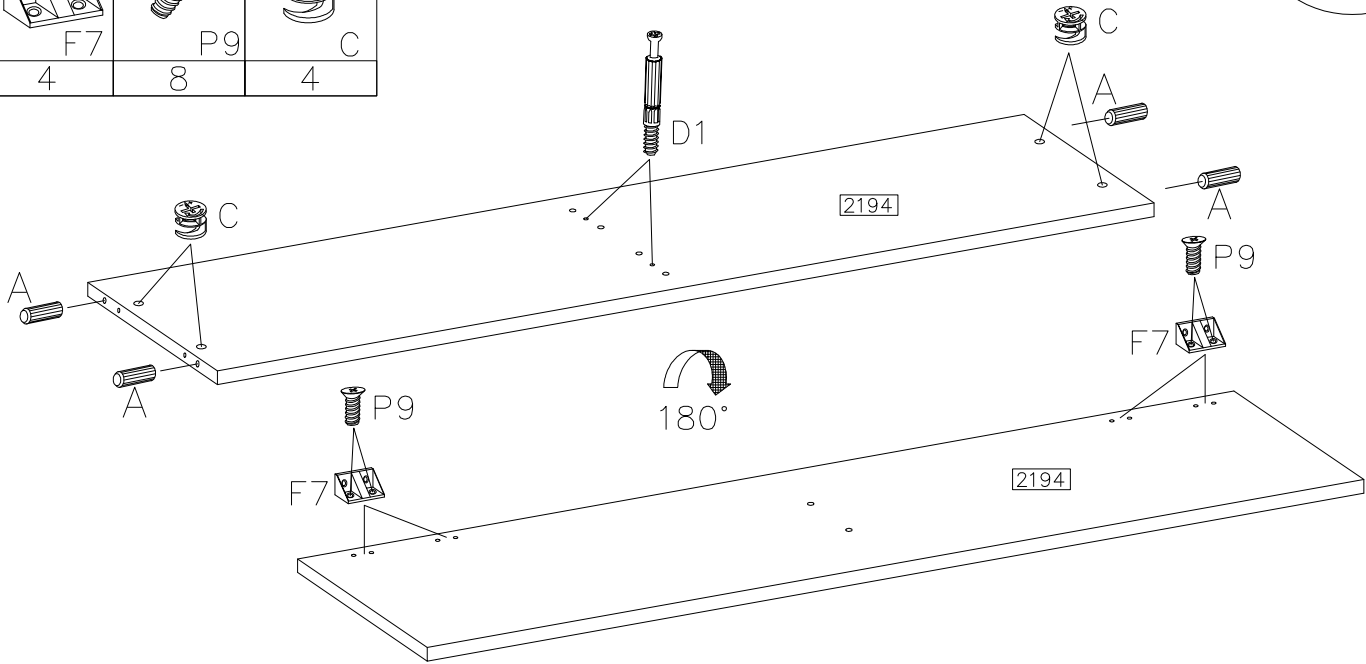
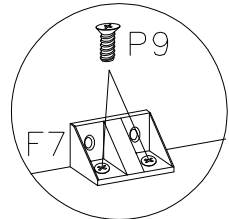
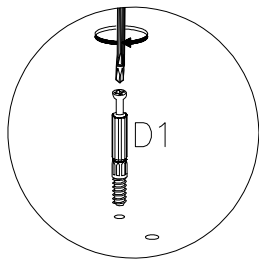
4

$\varnothing 8 \times 30 \text{mm}$  A		 F7
4	1	
$\varnothing 15/12 \text{mm}$  C	$\varnothing 5.0 \times 13 \text{mm}$  P9	 D1
2	4	2
 R		 J4
L-350 1SET		PR1 2
		 W1 1

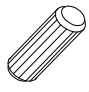


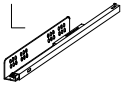



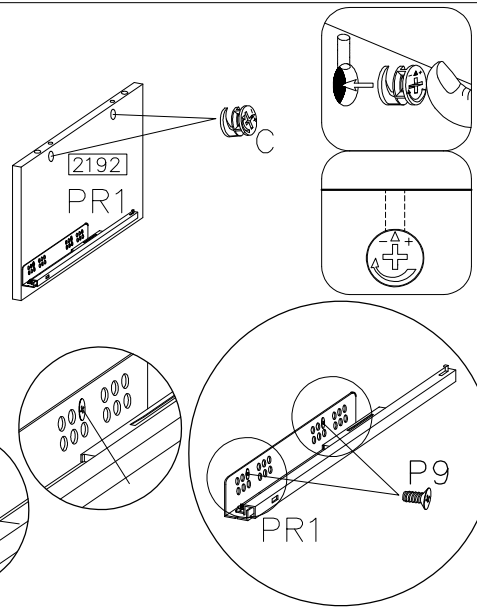
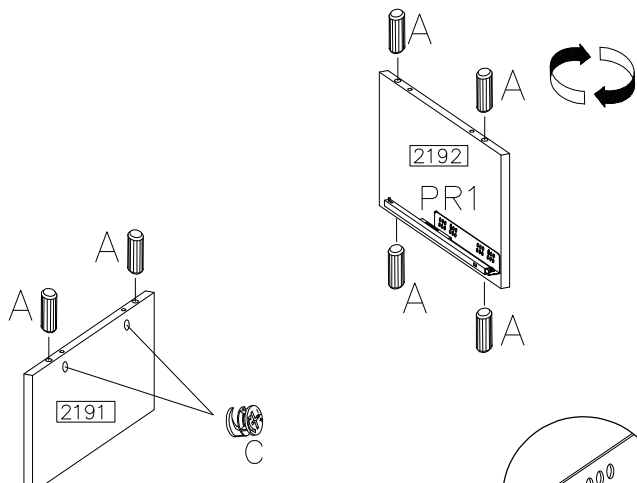
5

$\varnothing 8 \times 30 \text{mm}$  A	
 D1	4
 F7	$\varnothing 5.0 \times 13 \text{mm}$  P9
4	8
$\varnothing 15/12 \text{mm}$  C	
4	




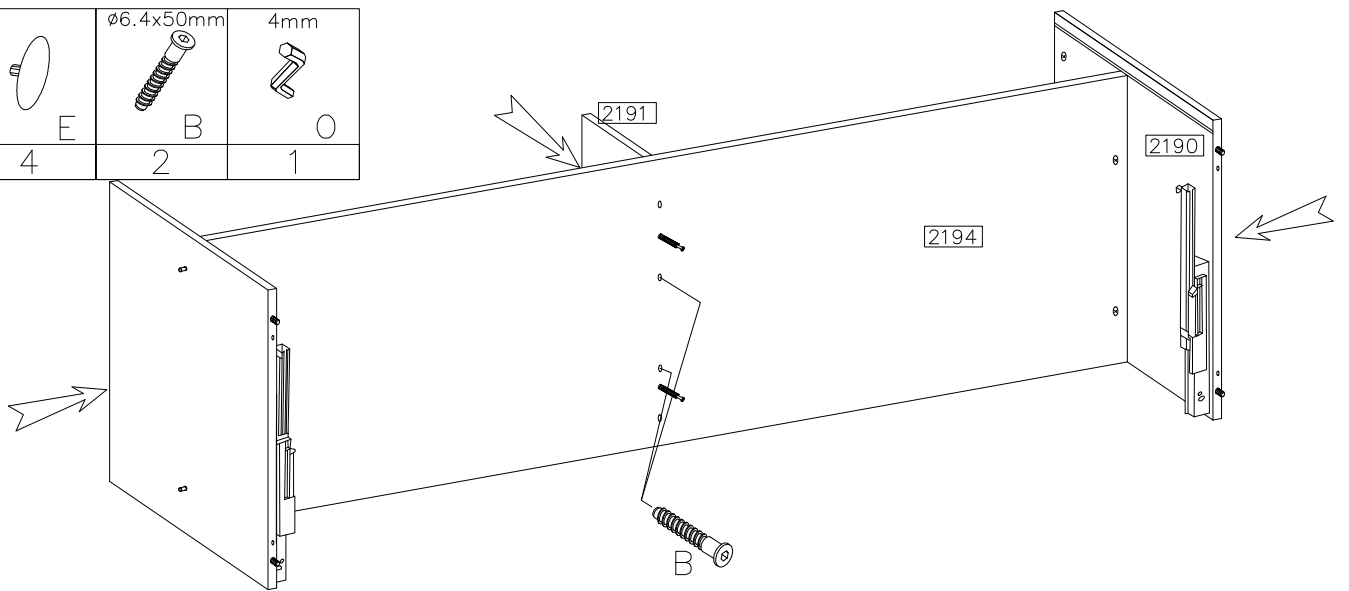
6

$\varnothing 8 \times 30 \text{mm}$  A	
6	
$\varnothing 15/12 \text{mm}$  C	$\varnothing 5.0 \times 13 \text{mm}$  P9
4	4
 L	 R
L-350 1SET	
PR1	




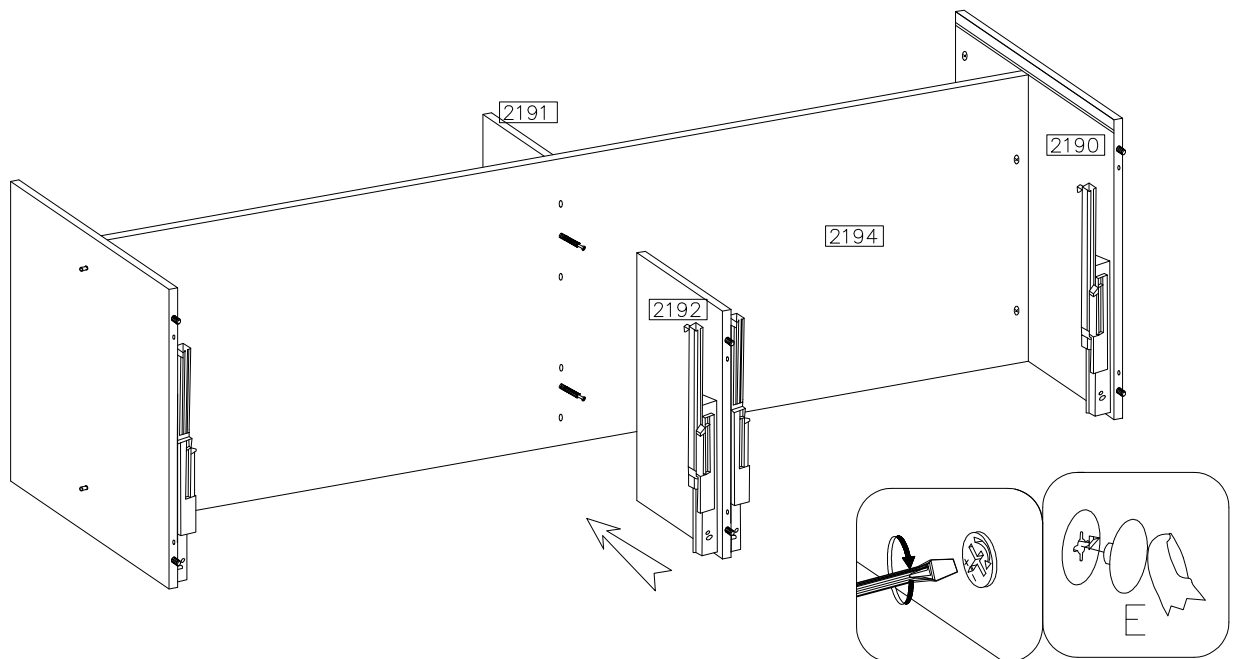
7

	$\varnothing 6.4 \times 50 \text{mm}$	4mm
E	B	O
4	2	1




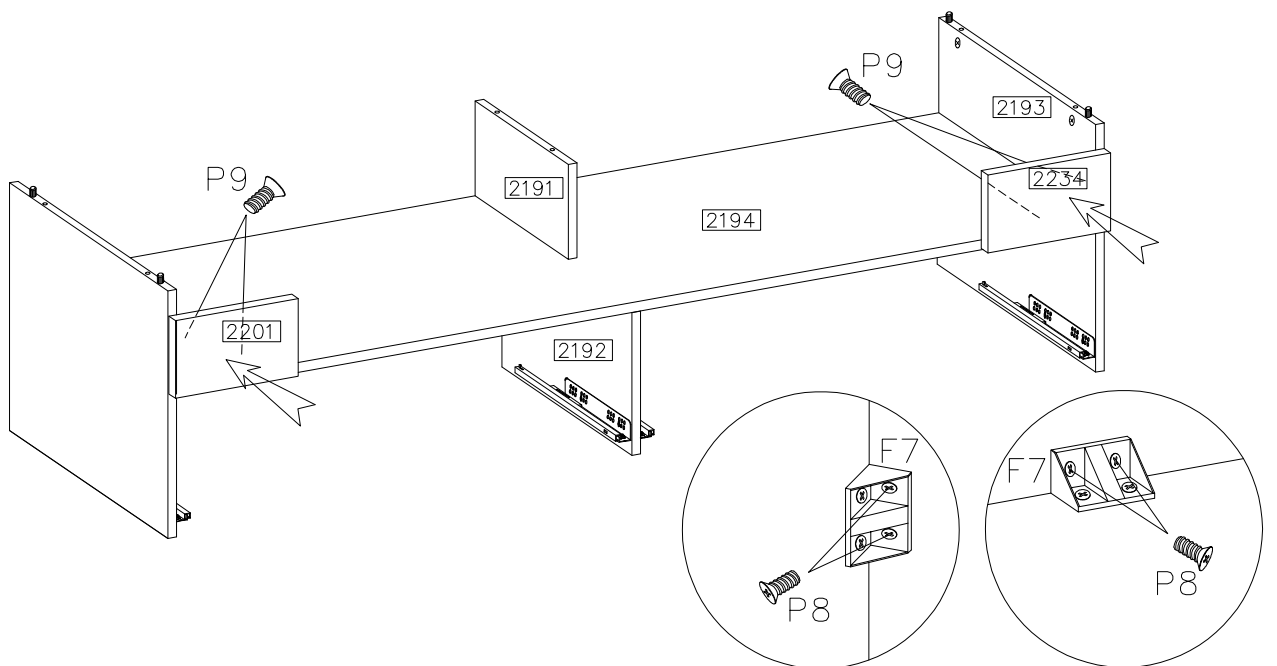
8

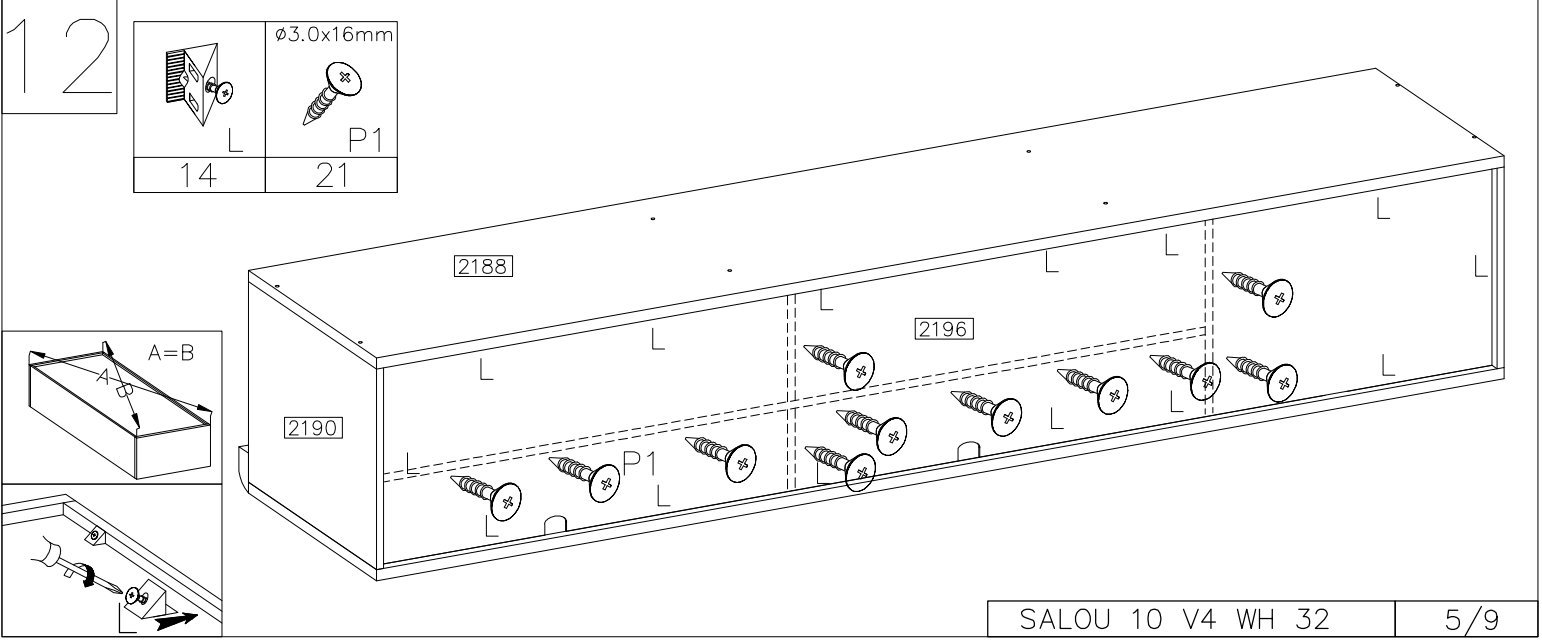
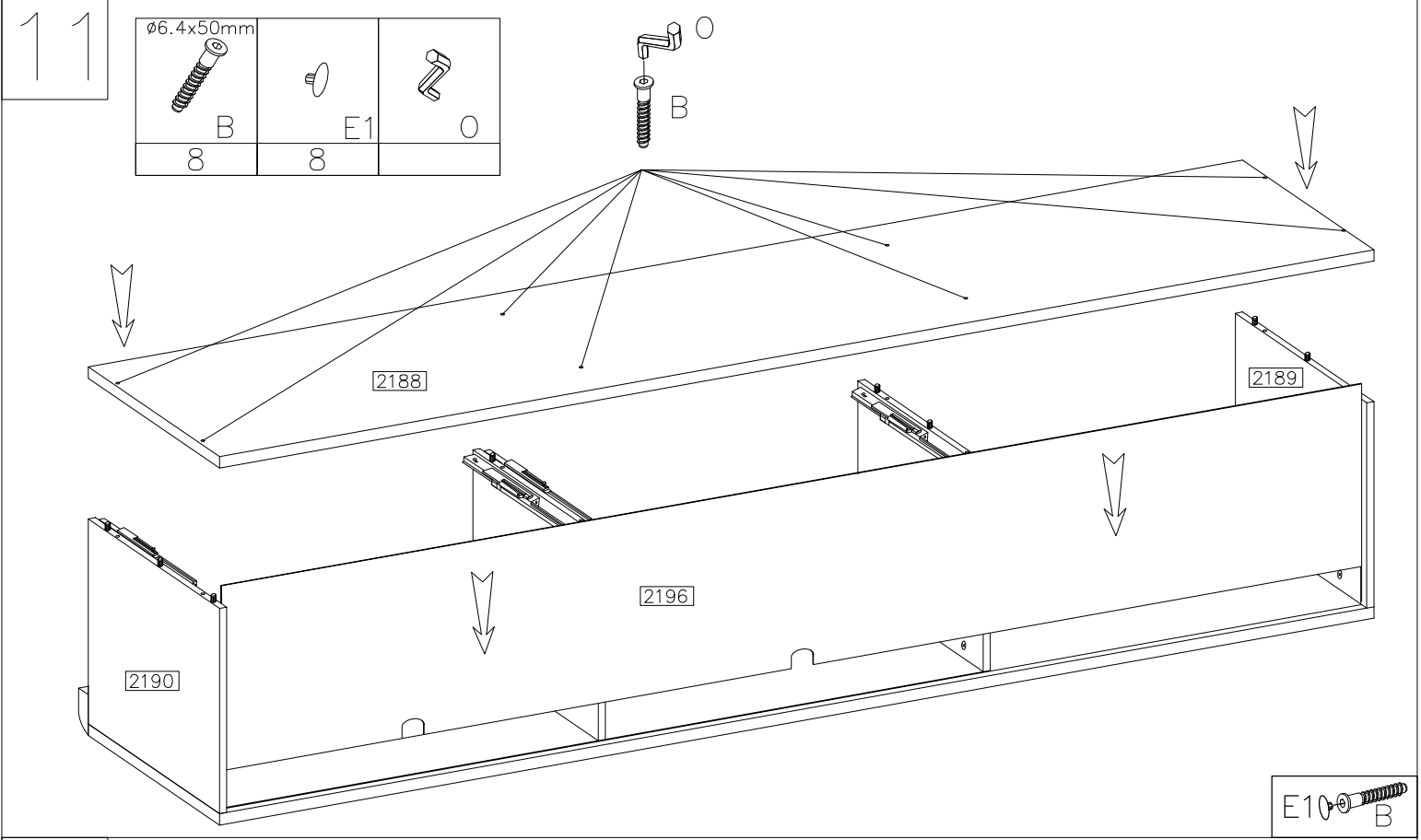
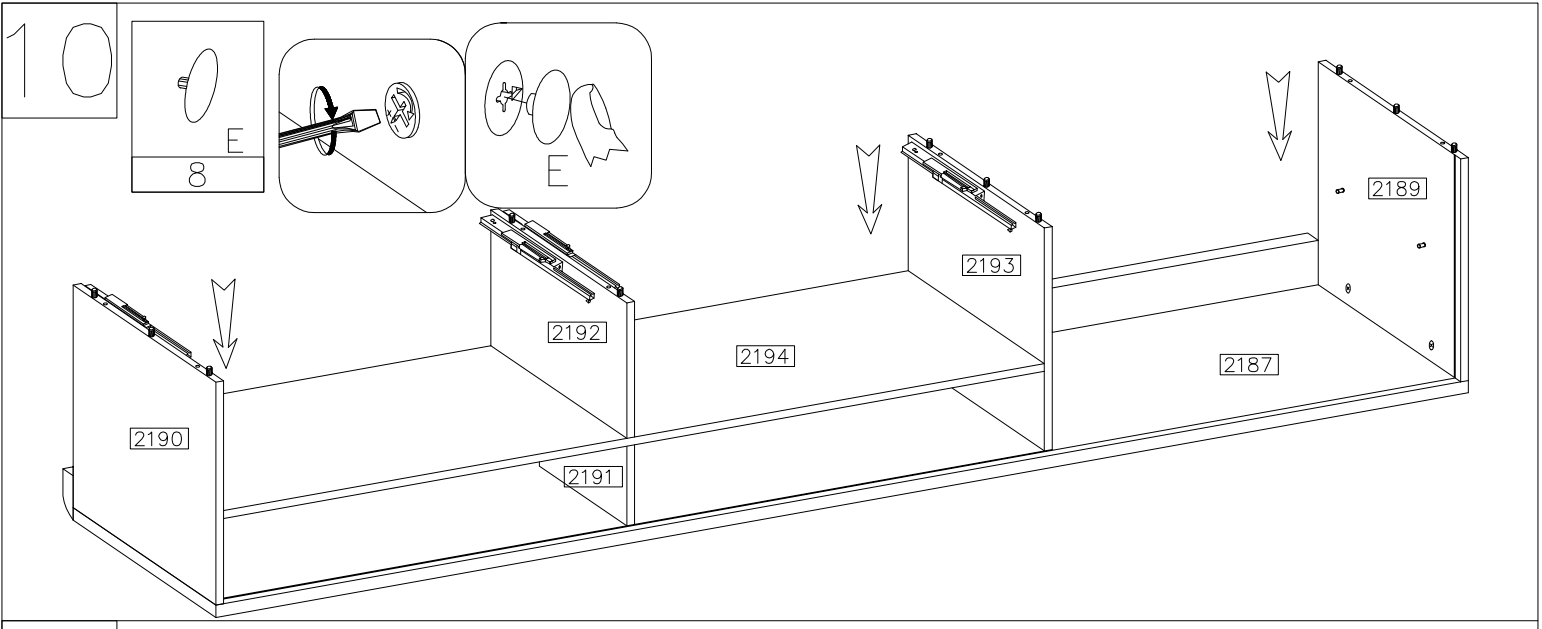

E
2



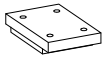
9

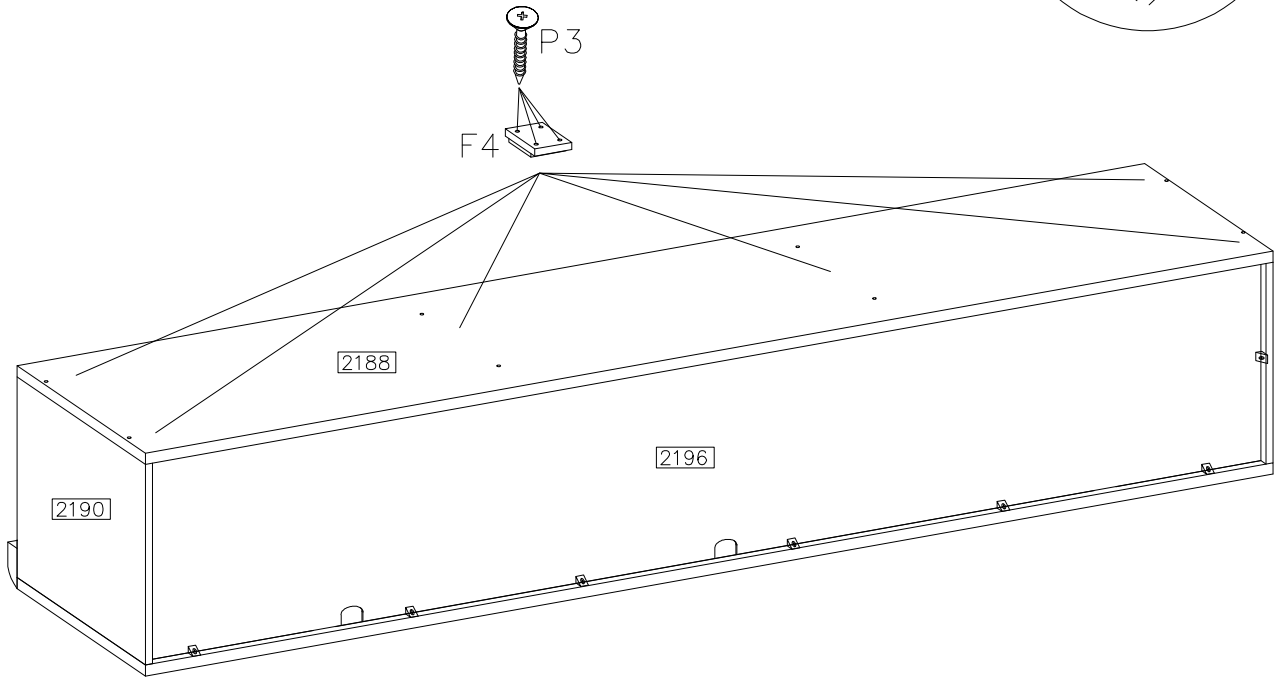
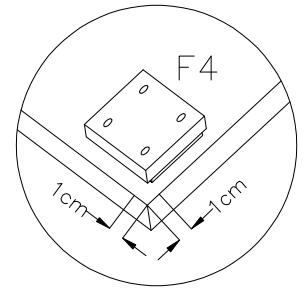
$\varnothing 5.0 \times 13 \text{mm}$

P9
12



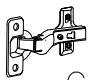



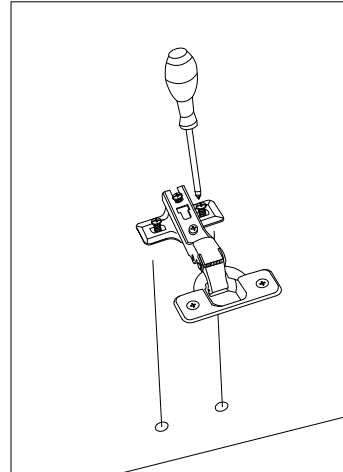
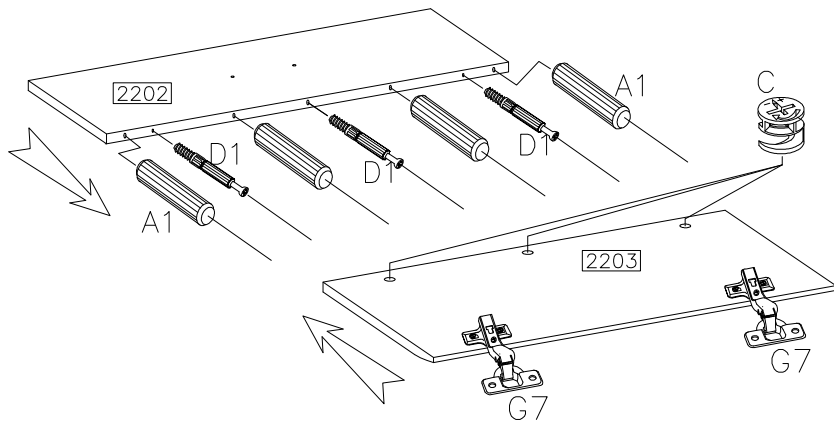
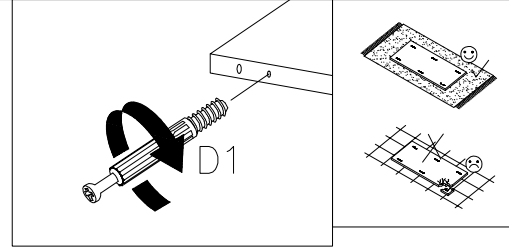
13

	∅4.0x30mm
F4	P3
6	24

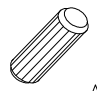




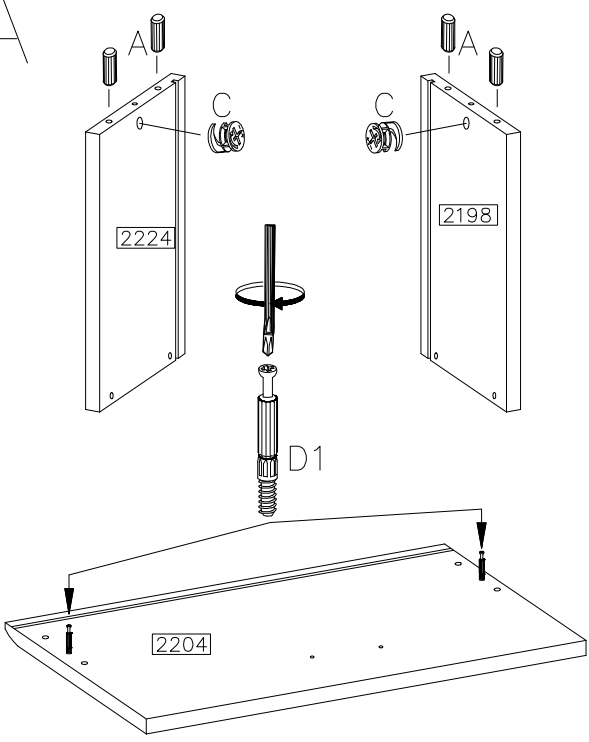
14

∅35/KR-15		
	G7	
2		
∅15/12mm		∅8x40mm
C	D1	A1
3	3	4






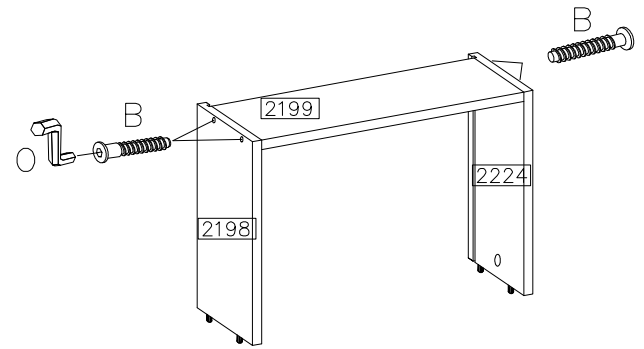
14 A

 A 4
 C 2
 D1 2




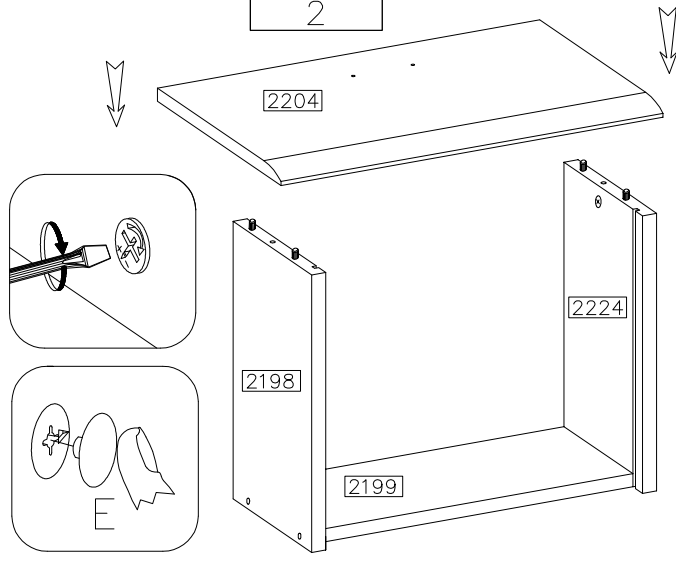
15 A

 B 4	 E1 4	 O 0
--	---	--




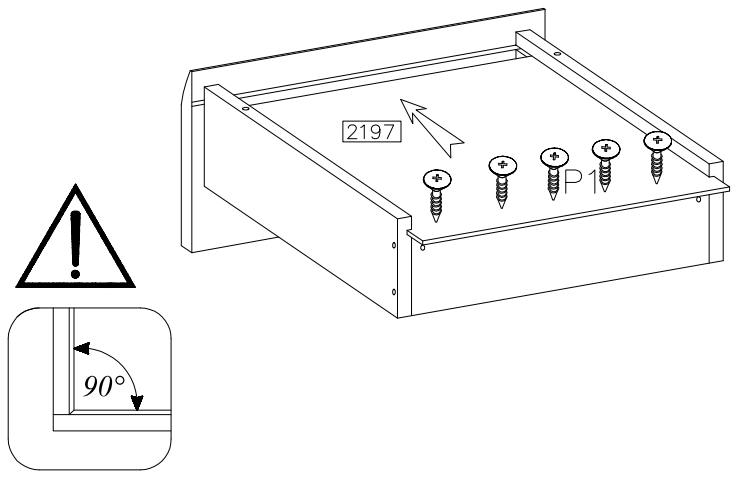
16 A

 E 2
---




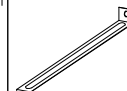


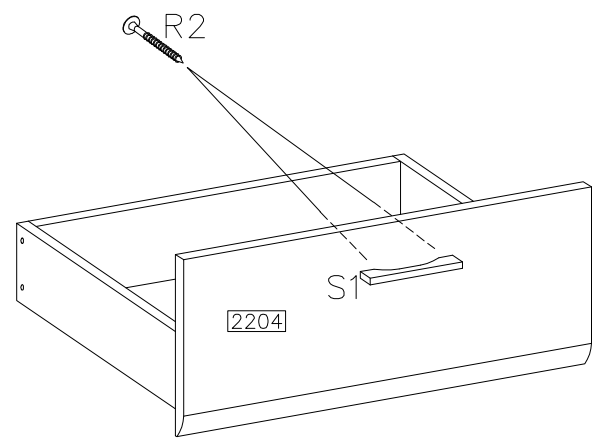
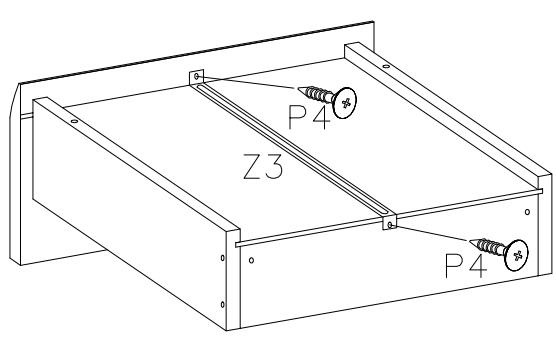
17 A

 P1 6
--

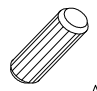




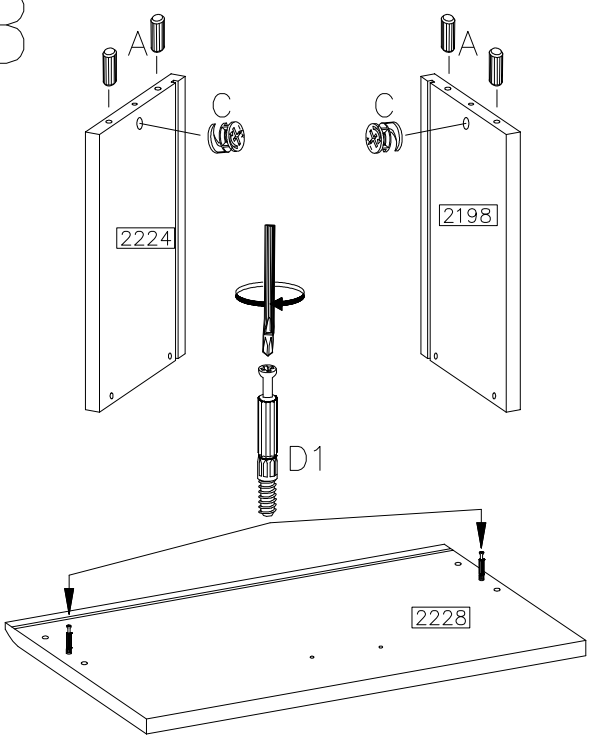
18 A

 S1 1	 R2 2	 P4 2	 Z3 1
--	--	--	--






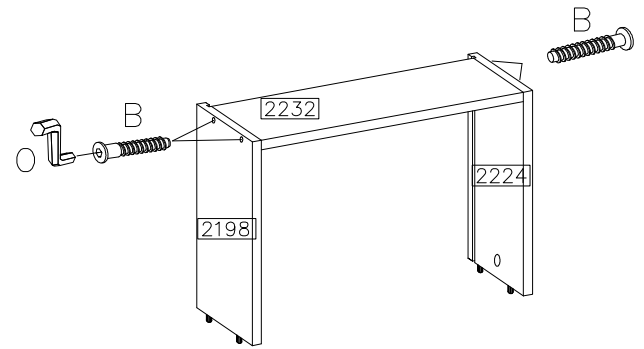
# 14 B

 A 4
 C 2
 D1 2




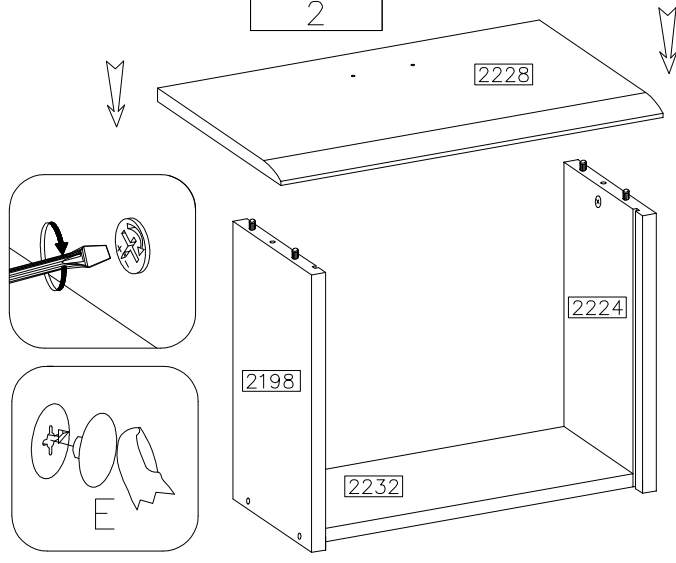
# 15 B

 B 4	 E1 4	 O 0
--	---	--




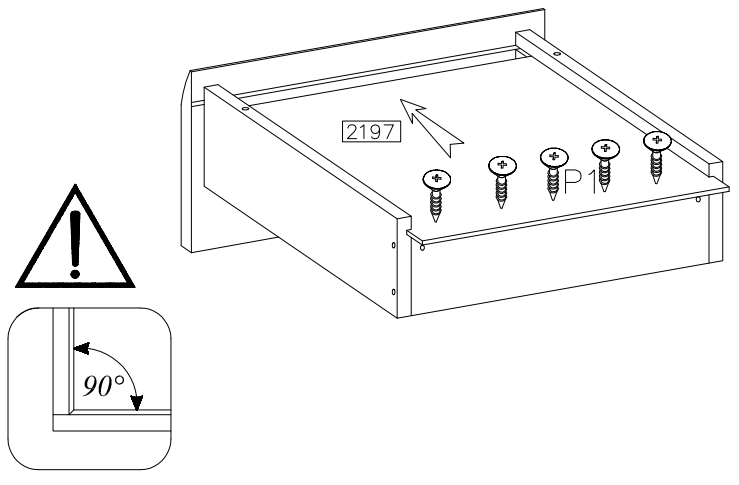
# 16 B

 E 2
---




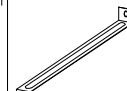


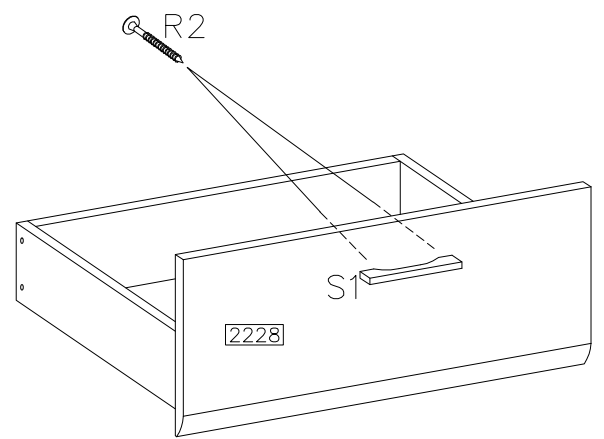
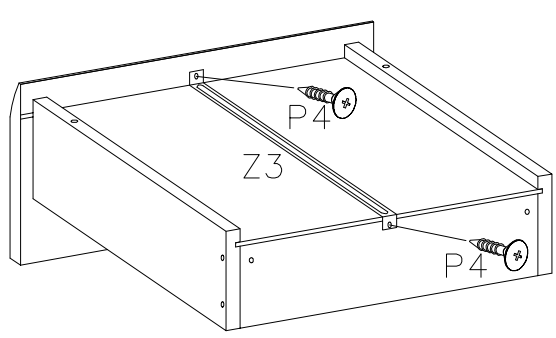
# 17 B

 P1 6
--



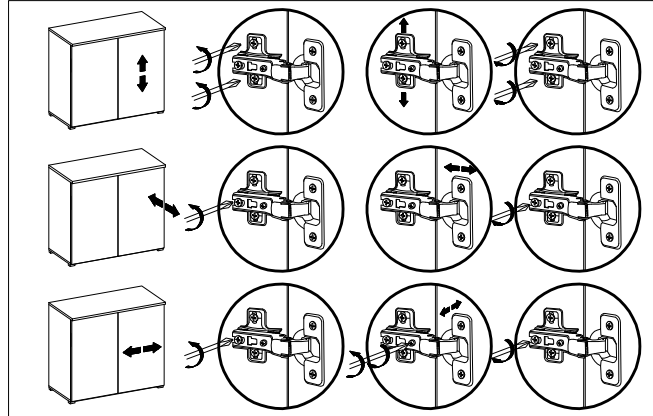
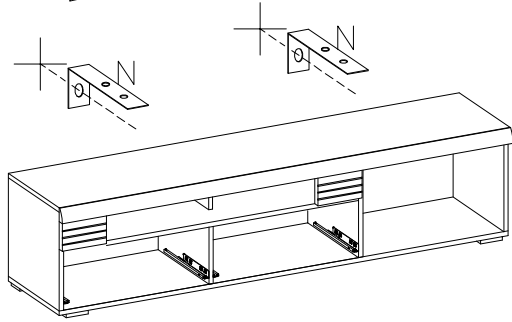
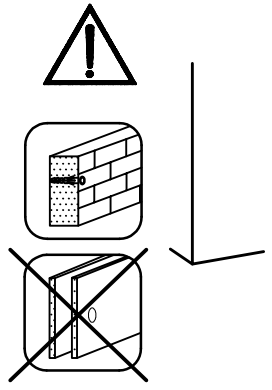
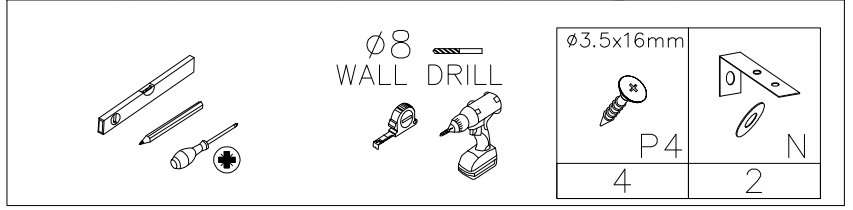
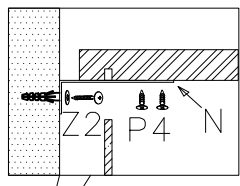
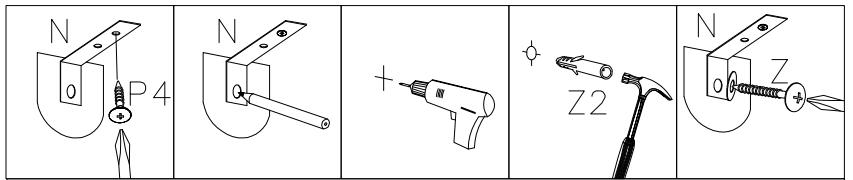
# 18 B

 S1 1	 R2 2	 P4 2	 Z3 1
--	--	--	--



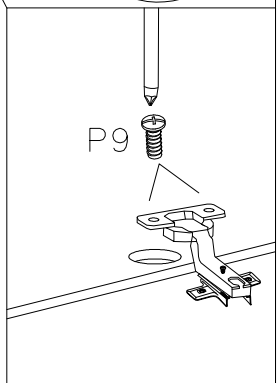
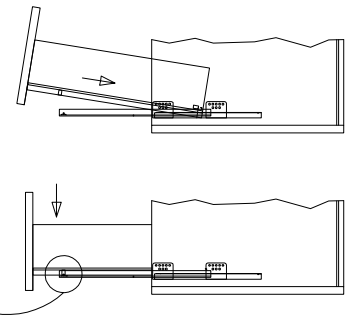
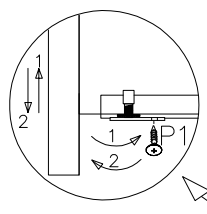
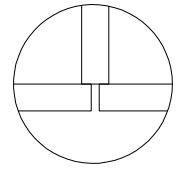
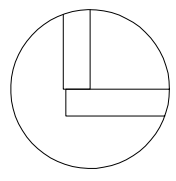
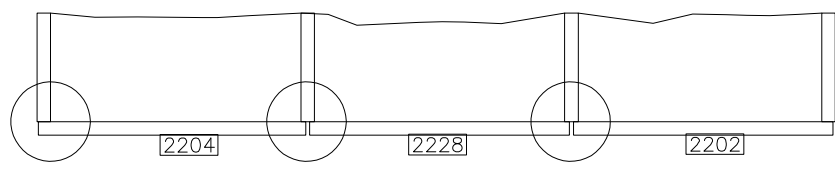
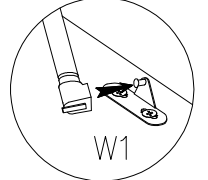
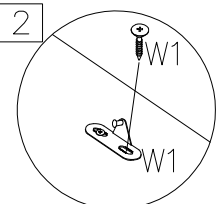
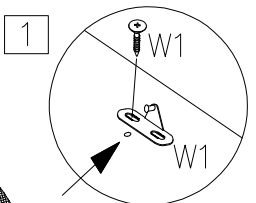
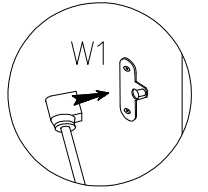
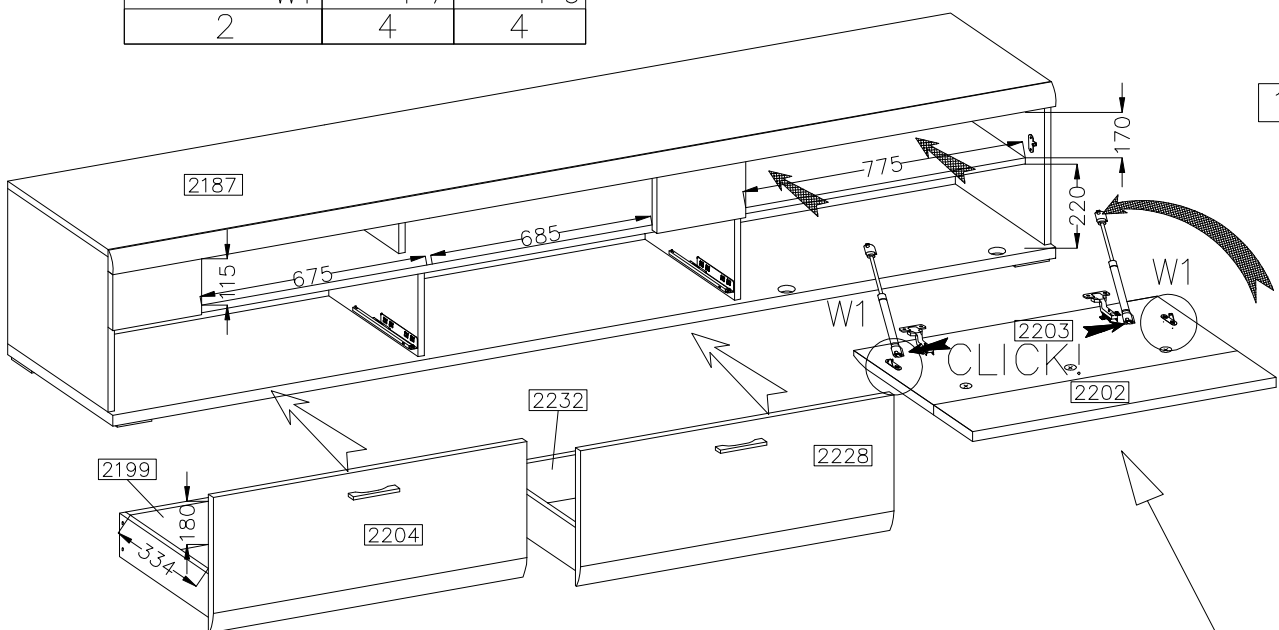
19

<p>∅8.0x50mm</p> <p>Z2</p> <p>2</p>
-------------------------------------



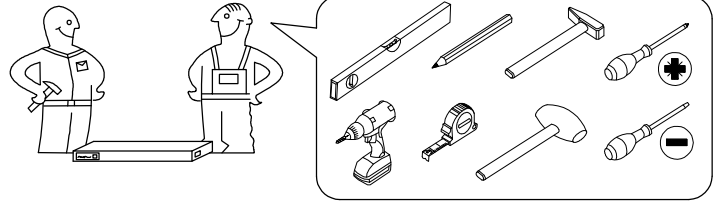
20

<p>W1</p> <p>2</p>	<p>∅3.0x20mm</p> <p>P7</p> <p>4</p>	<p>5.0x13mm</p> <p>P9</p> <p>4</p>
--------------------	-------------------------------------	------------------------------------

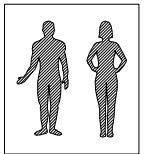
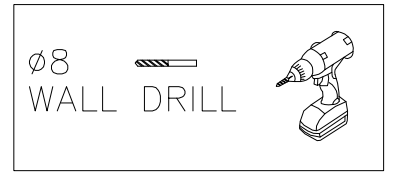
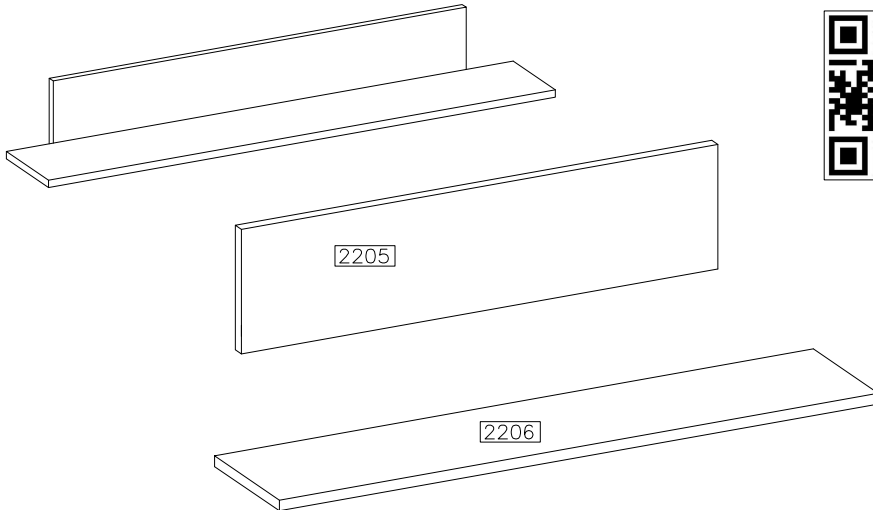
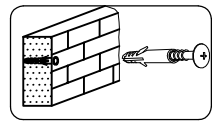
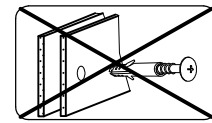
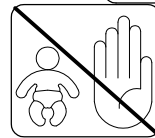
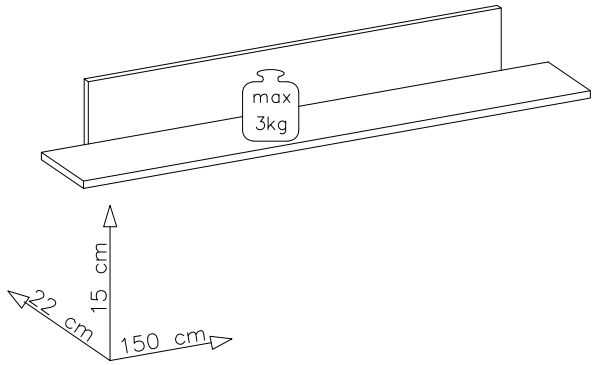
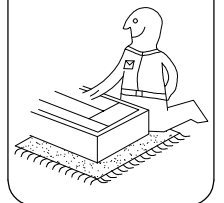
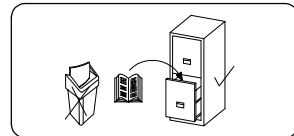
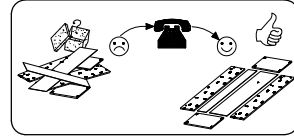
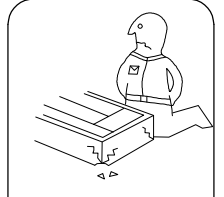
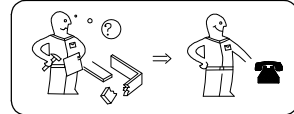


# SALOU

## 10 V4 WH 40



#	ART. NR	L	W	T	Q	Col.No
1	2205	1200	150	16	1	1
2	2206	1500	200	22	1	1
3						



5	1	3	6	3	1	1

