

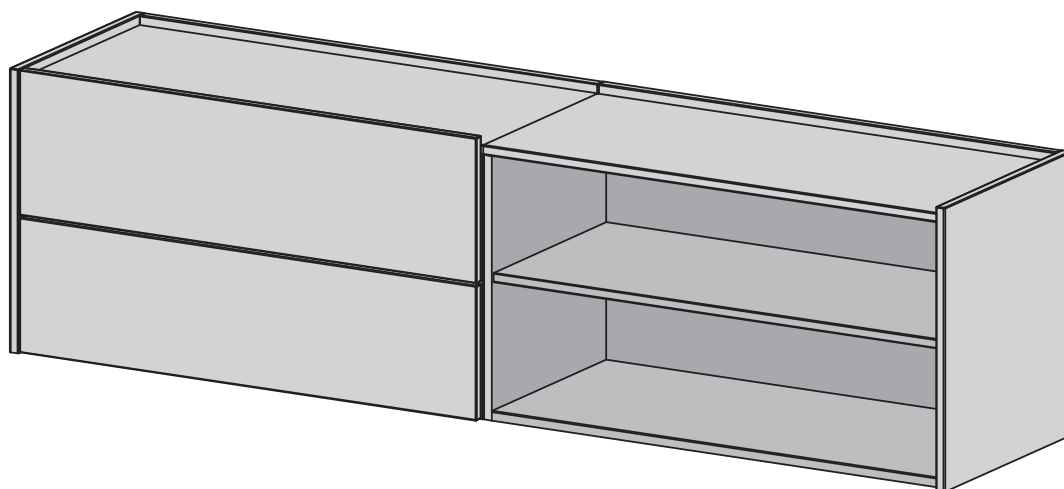
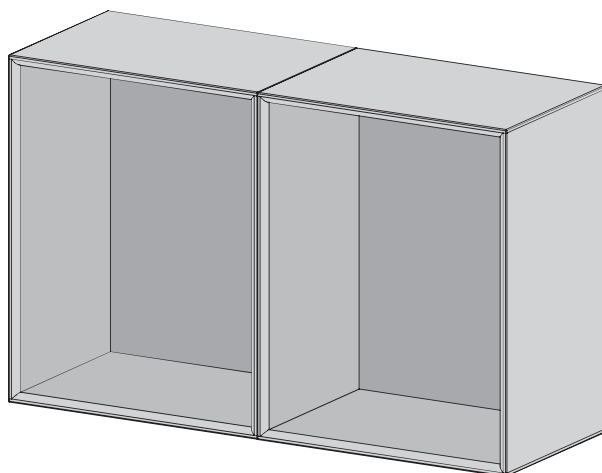
*walden*

— AUSTRIA —



# Montagehandbuch

# Korpussystem



## RAUMKLIMA

- Ideales Raumklima für Menschen, Pflanzen und Naturholzmöbel ist:

**rel. Luftfeuchtigkeit: 40 bis 60% und eine Raumtemperatur: 18° bis 23° Celsius.**

- Bei längeren Über- bzw. Unterschreitungen dieser Werte kommt es zu Schwind- bzw. Quellvorgängen. In Folge können Verzug, Risse, offene Leimfugen und raue Oberflächen auftreten.

## PFLEGE

- Pflegeanleitungen (Naturholz-, Stein-, Linol-, Glas-, Metall-, und Arbeitsplattenpflege) entnehmen Sie bitte der walden Homepage.

<https://www.walden.at/service>

## DOKUMENTATION

- Bewahren Sie alle Unterlagen zum Kauf Ihres Möbelstücks, auch über die gesetzliche Gewährleistungspflicht von zwei Jahren, sorgsam auf.
- Wenn Sie Ersatz- oder Ergänzungsteile benötigen, erleichtern Ihnen die Kaufunterlagen die genaue Auskunft über das von Ihnen erworbene Produkt.
- Bei Transportschäden Ihres Möbelstücks, sind Fotos des beschädigten Teils in der Originalverpackung zwingend notwendig.

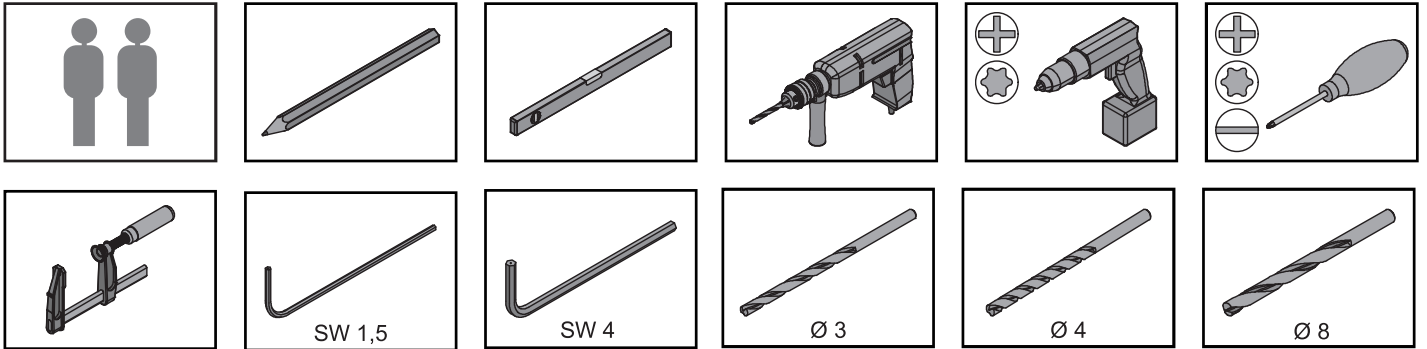
## ACHTUNG

- Beiliegendes Wandbefestigungs- Material eignet sich nur für Beton-, Vollziegel- und Hochlochziegel\*-Wände. Für andere Wandtypen müssen Spezialdübel verwendet werden.
  - \* bei Hochlochziegel ohne Schlag bohren!
- Dabei ist vom Fachmann die Eignung des Untergrundes zu prüfen und zu kontrollieren, ob die Befestigungsmittel den auftretenden Kräften standhalten! Gegebenenfalls sind andere, der Wandbeschaffenheit entsprechende, Befestigungsmittel zu wählen!
- Wird dieser Sicherheitshinweis nicht durchgeführt, übernimmt walden keine Produkthaftung!

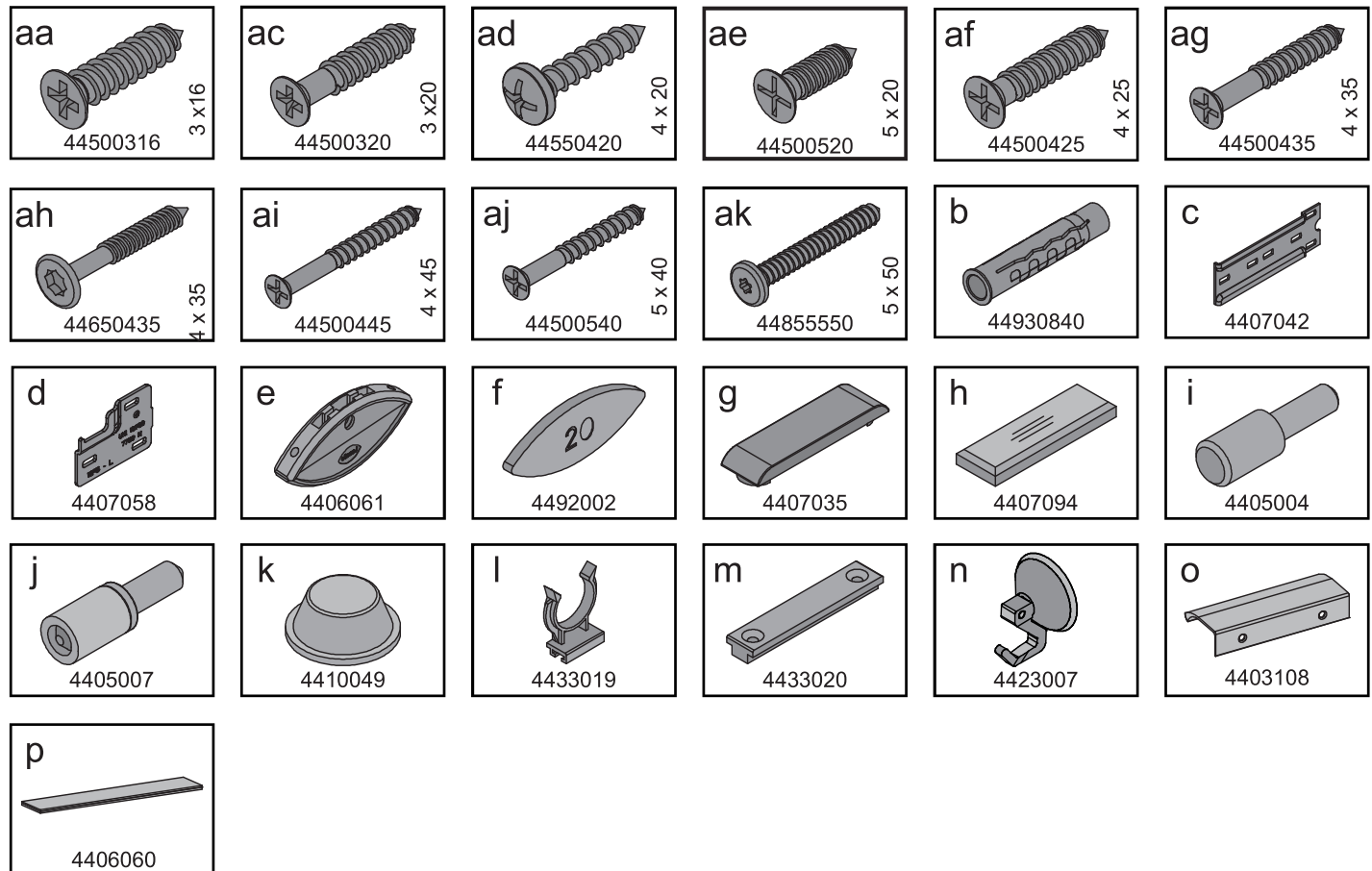
## ACHTUNG

- Alle elektrischen Arbeiten sind von einer entsprechenden Fachkraft durchzuführen!
- Öffnen sie niemals ein Netzgerät. Es besteht Lebensgefahr!
- Die Summe der Wattanzahl der Spots, darf die Wattleistung des Trafos, beziehungsweise der Funkeinheit nicht übersteigen.
- Wenn kein Kabeldurchlass vorgesehen ist, mit Stichsäge einschneiden.

## Werkzeuge



## Beschläge

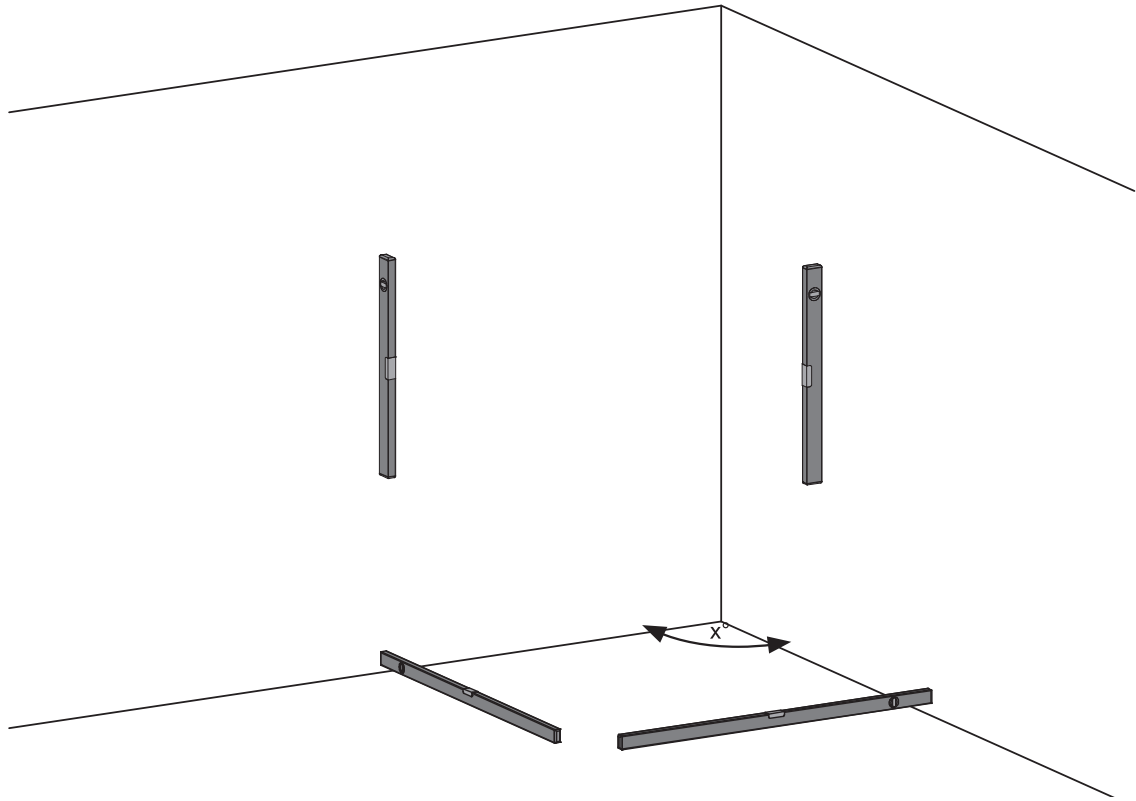


## Inhaltsverzeichnis

Seite

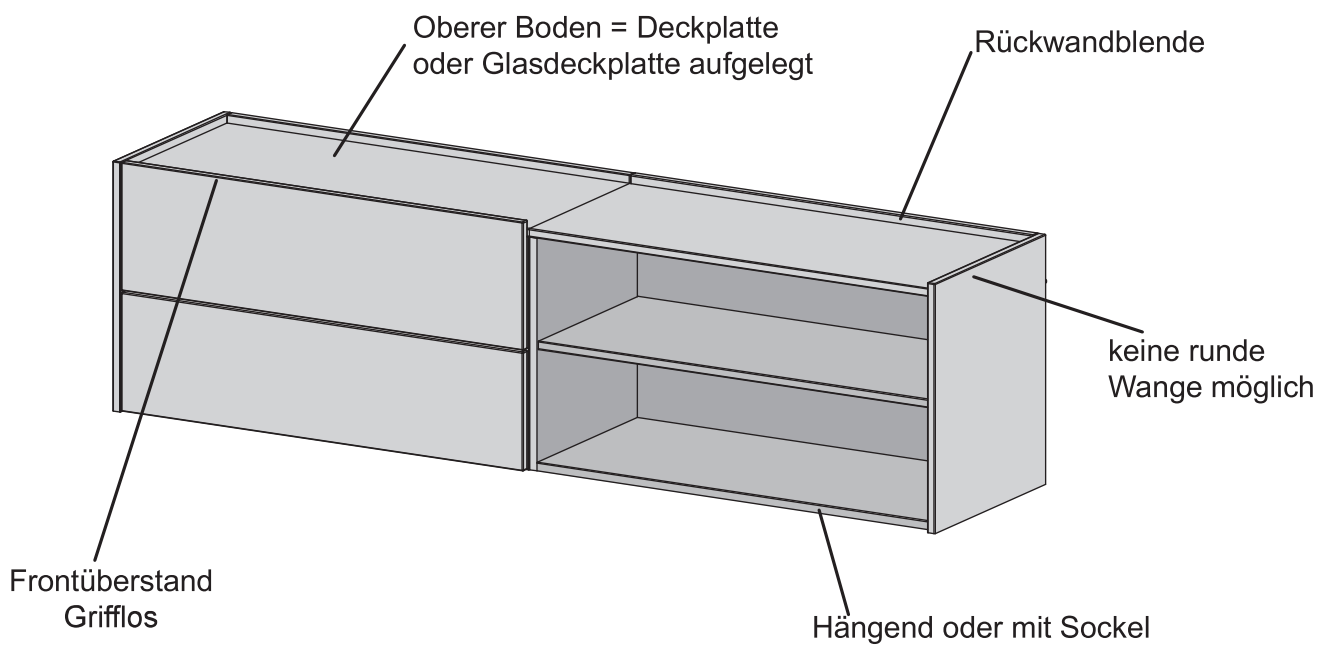
1.	Raum und Planungskontrolle	4
2.	Systemerklärung	4-5
3.	Korpuse verbinden	5-6
4.	Sockelvarianten	6-13
5.	Kippsicherung	14-15
6.	Hängebeschlag	15-16
7.	Rückwand	17
8.	Deckplatten- und Wangenmontage	18-20
9.	Frontkomponenten	20-23
10.	Inneneinteilungen	23-24

# 1. Raum- / Planungskontrolle

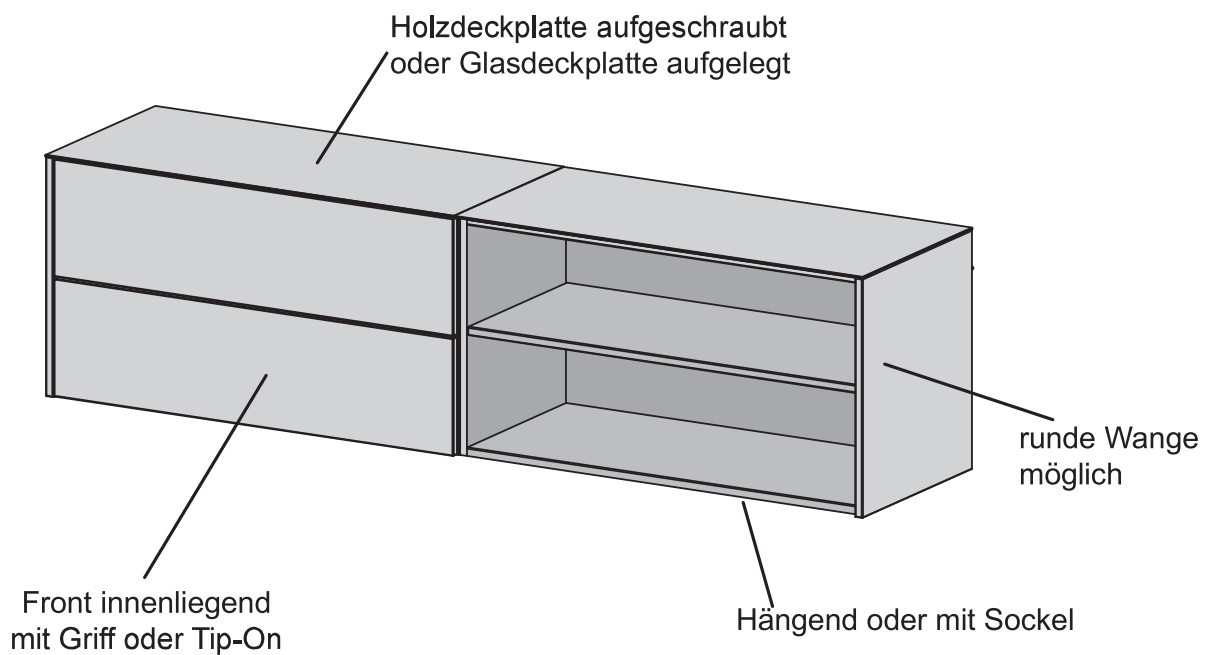


# 2. Systemerklärung

## 2.1 Edgeline

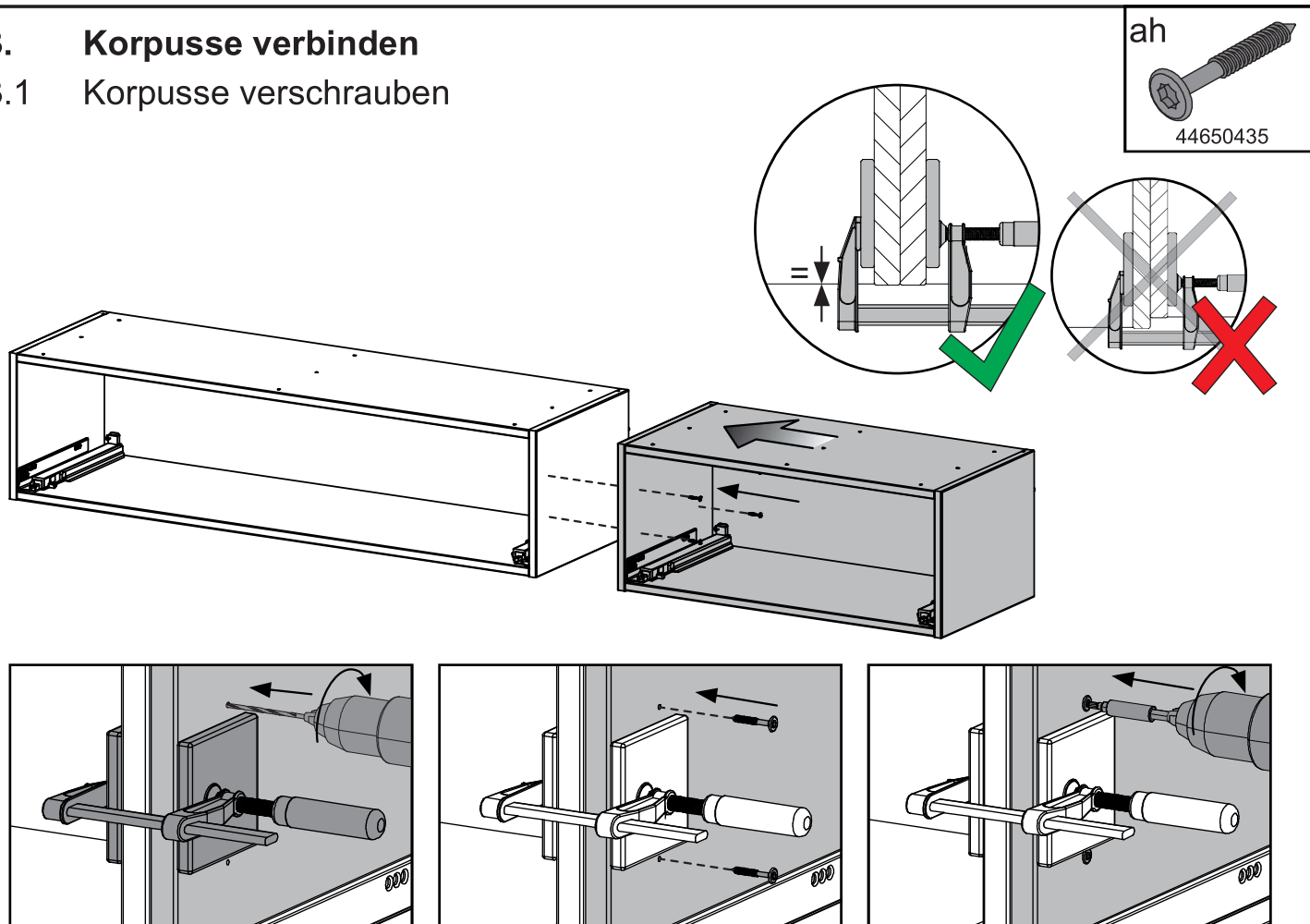


## 2.2 Coverline

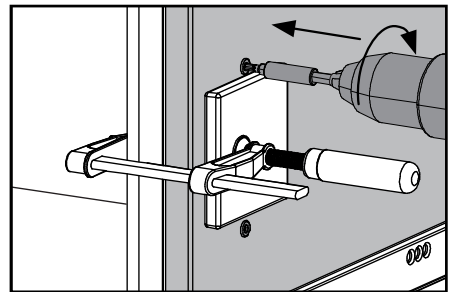
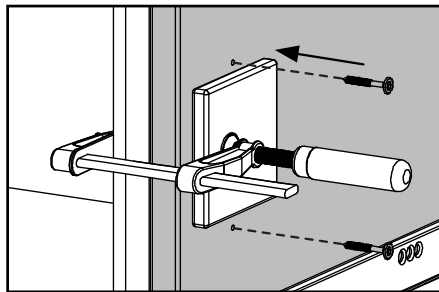
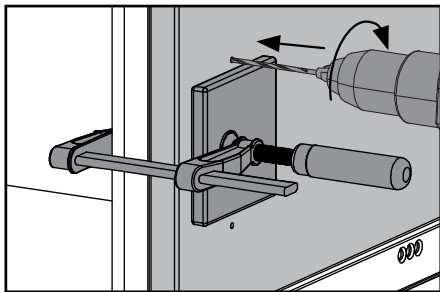
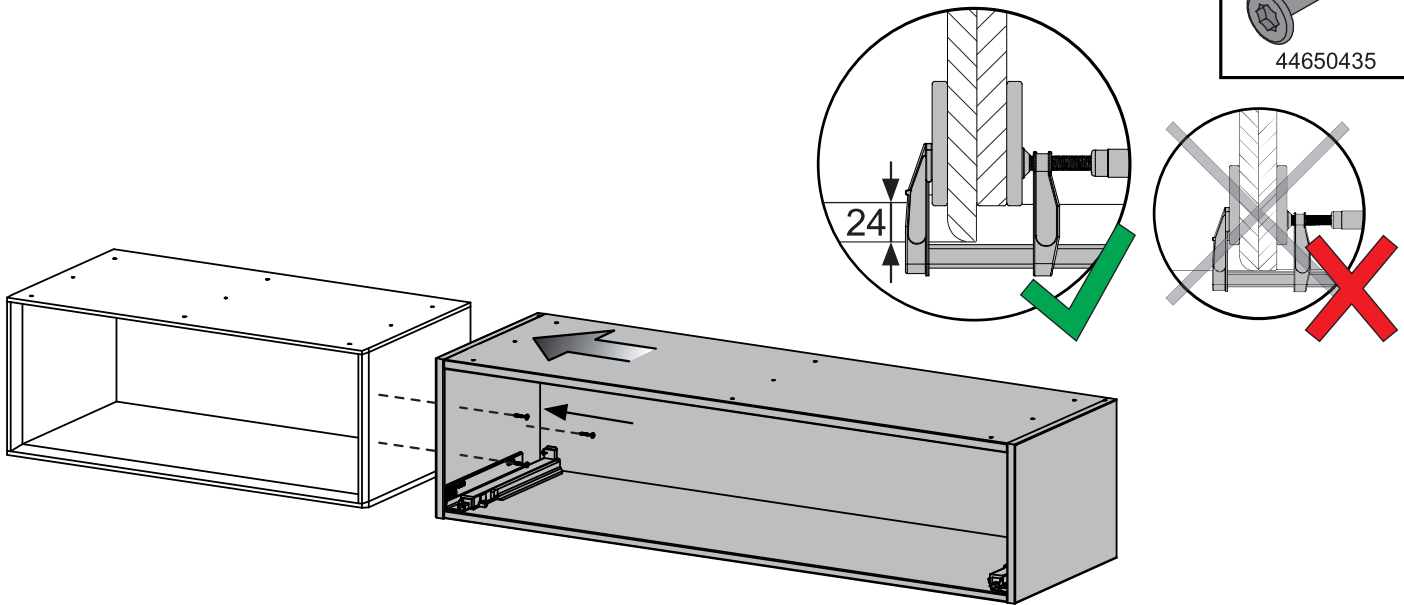
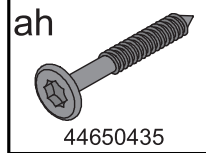


## 3. Korpuse verbinden

### 3.1 Korpuse verschrauben

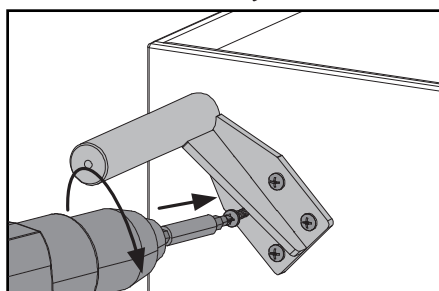
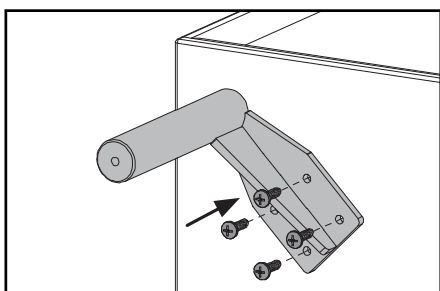
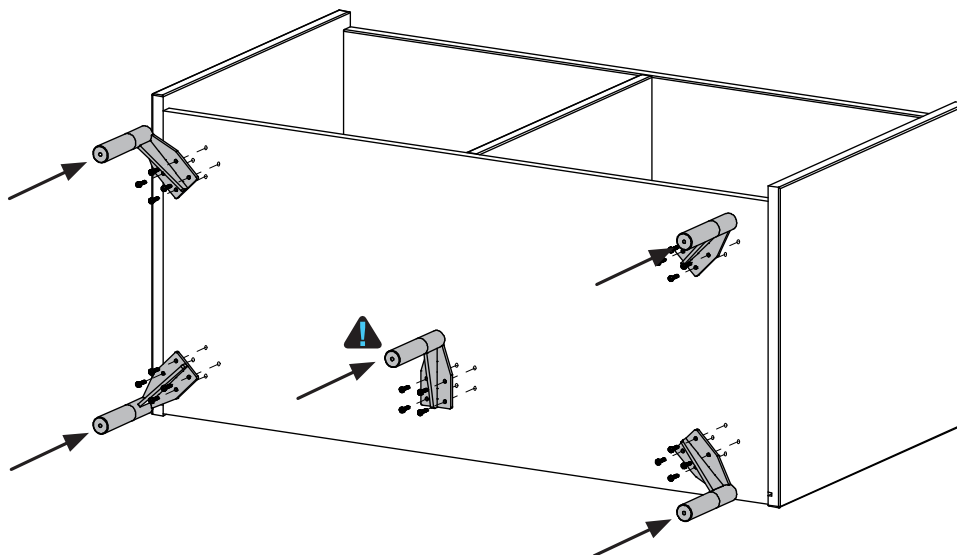
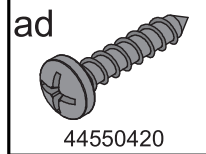


### 3.2 Korpusse mit Designschrank verbinden



## 4. Sockelvarianten

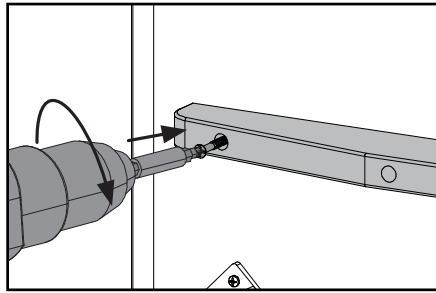
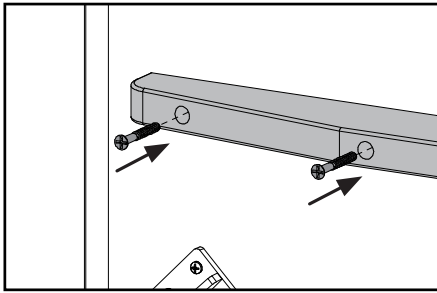
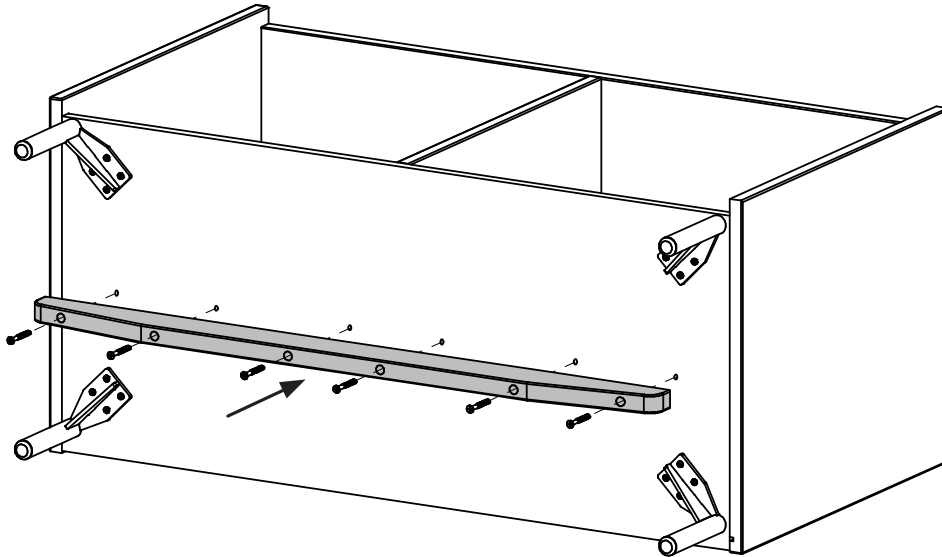
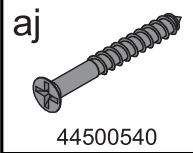
### 4.1.1 RundfüÙe montieren



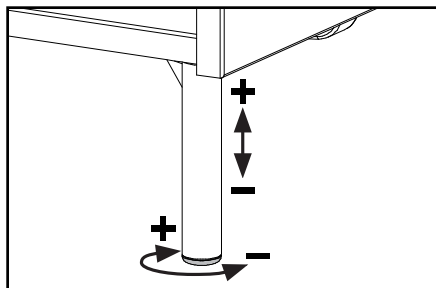
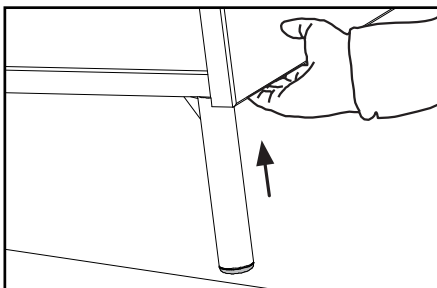
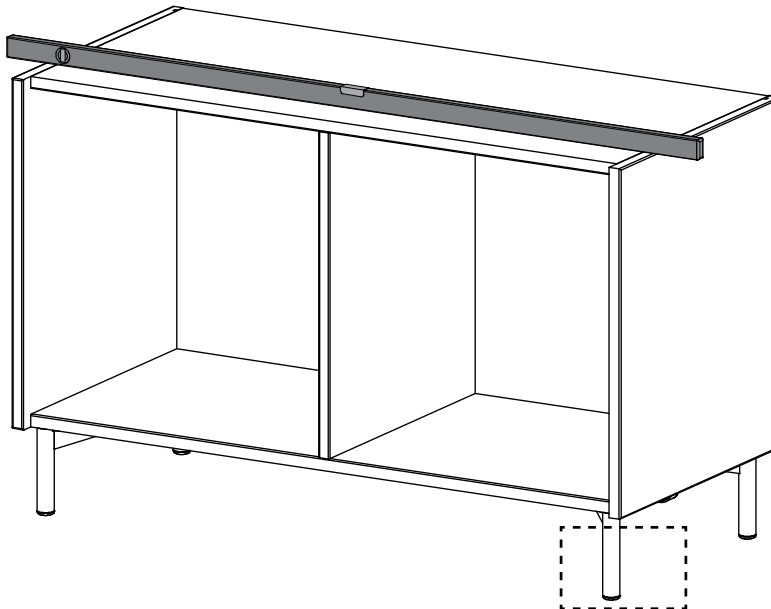
**HINWEIS**

- Mittlerer Rundfuß nur bei Korpuslänge über 2000 mm

#### 4.1.2 Zarge montieren ab Korpuslänge 638 mm

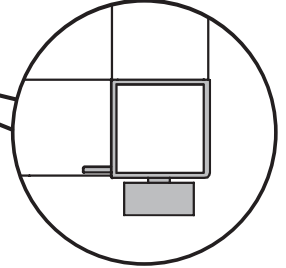
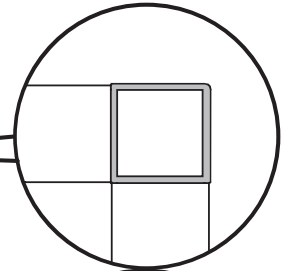
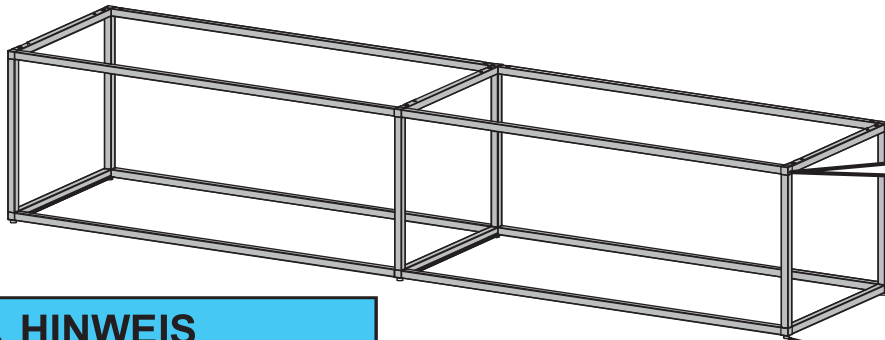
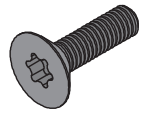


#### 4.1.3 Korpus mithilfe der Höhensteller ausrichten



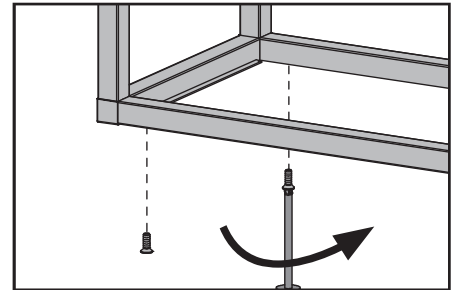
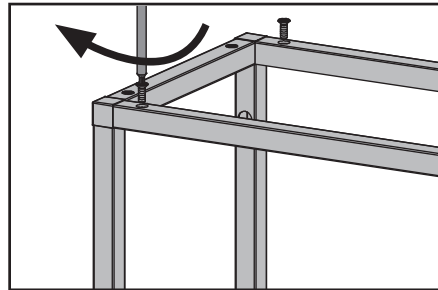
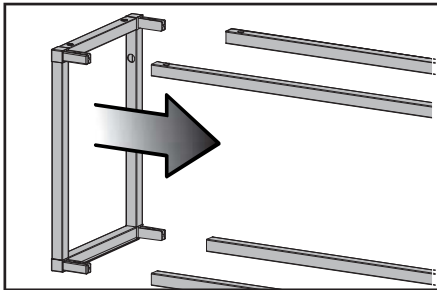
## 4.2 Metallgestell

### 4.2.1 Metallgestell zusammenbauen

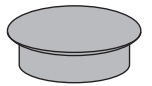


#### HINWEIS

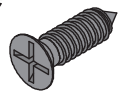
- Die Nummerierung der Streben gibt die Position am Korpus an - immer von links beginnend.



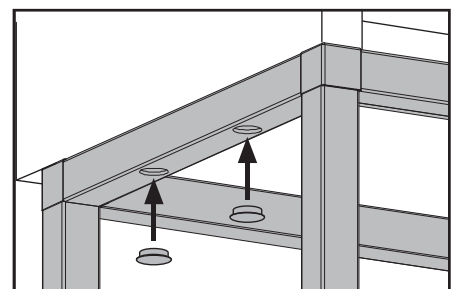
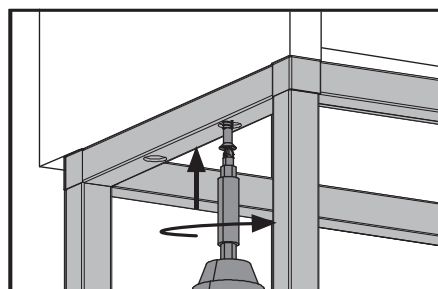
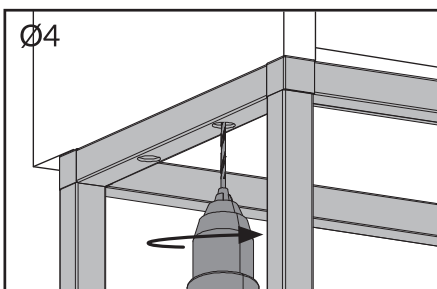
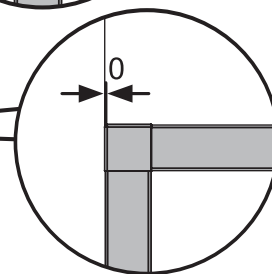
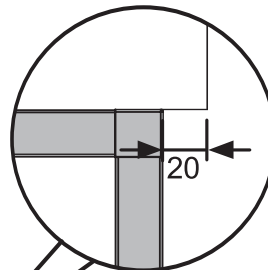
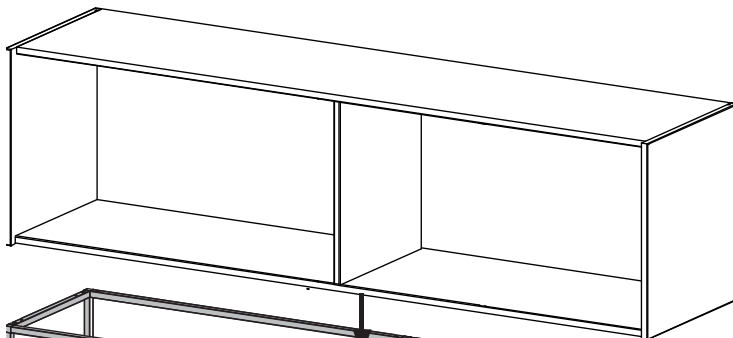
### 4.2.2 Metallgestell mit Korpus verschrauben



ae



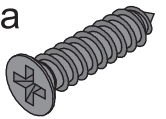
44500520



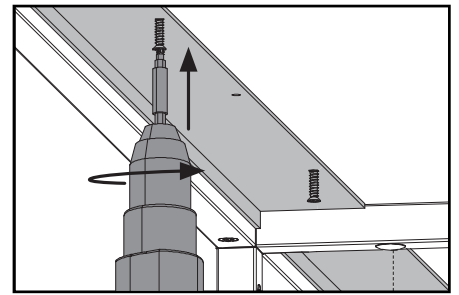
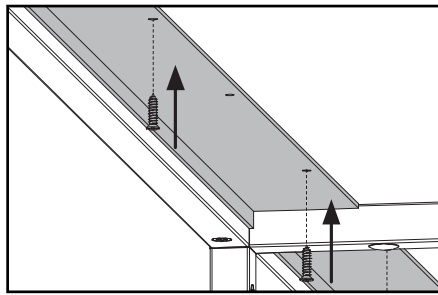
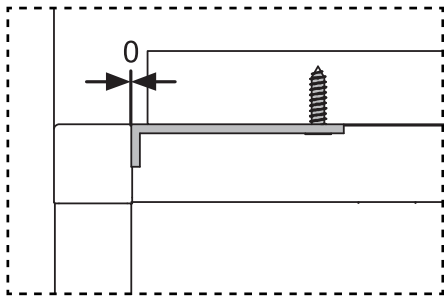
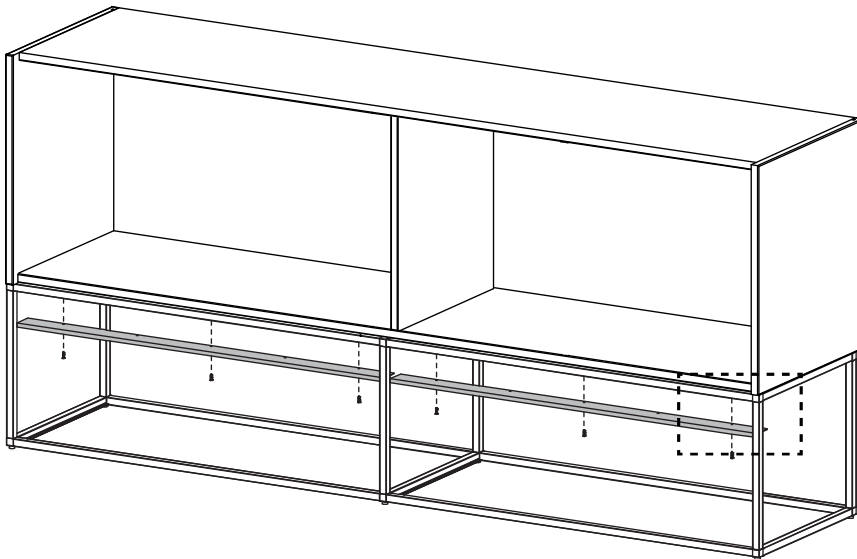
Alle Maße in Millimeter

### 4.2.3 Metallwinkel montieren

aa

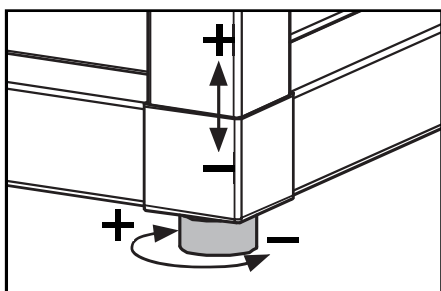
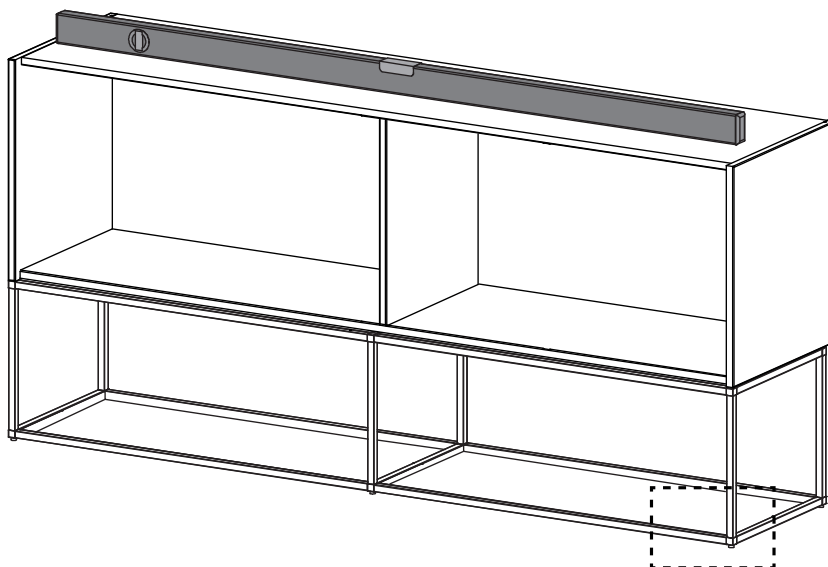


44500316

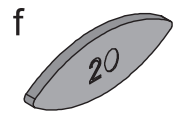


**Alle Maße in Millimeter**

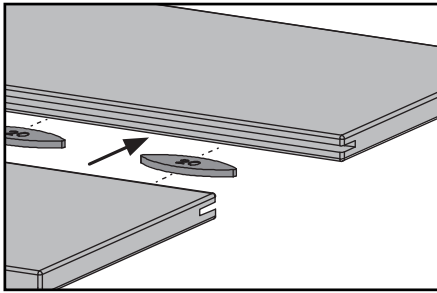
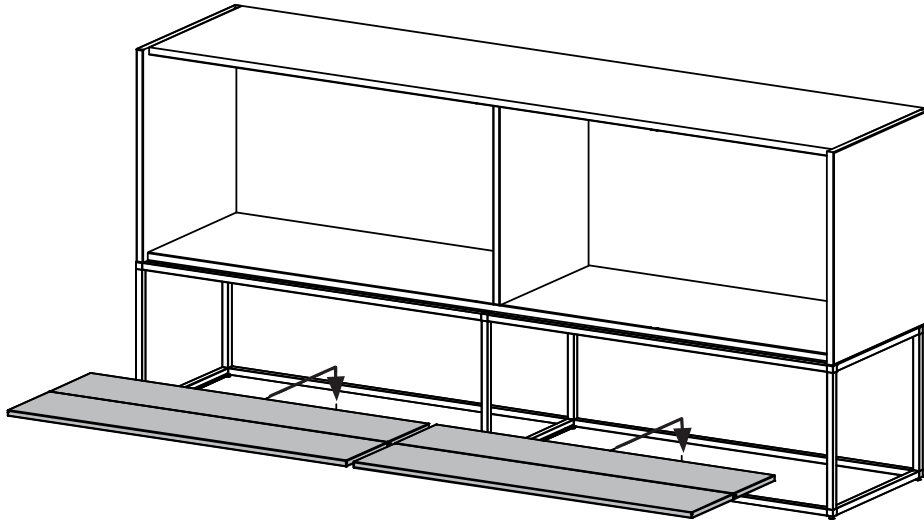
### 4.2.4 Korpus mithilfe der Höhensteller ausrichten



## 4.2.5 Einlegeplatten einlegen



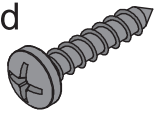
4492002



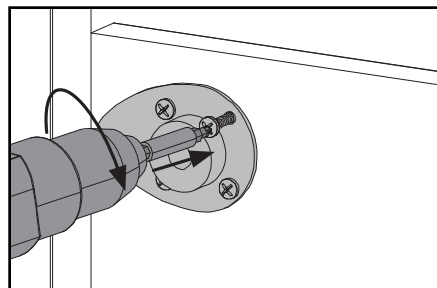
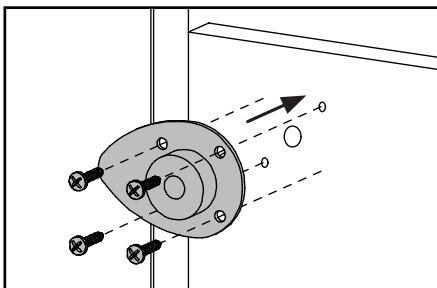
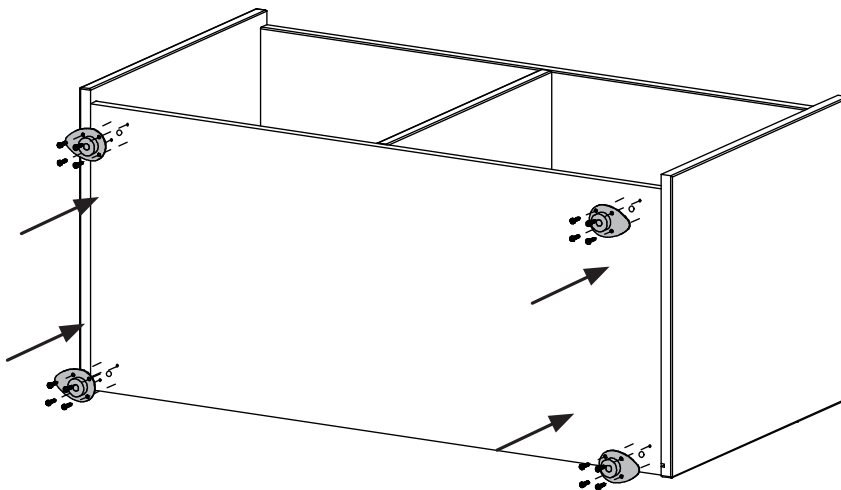
## 4.3 Stellfüße

### 4.3.1 Stellfüße an Korpus montieren

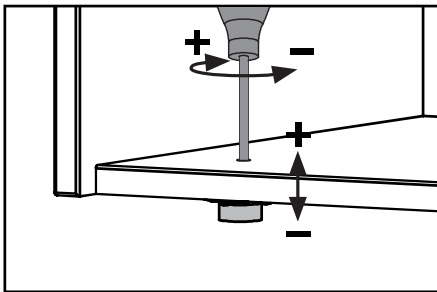
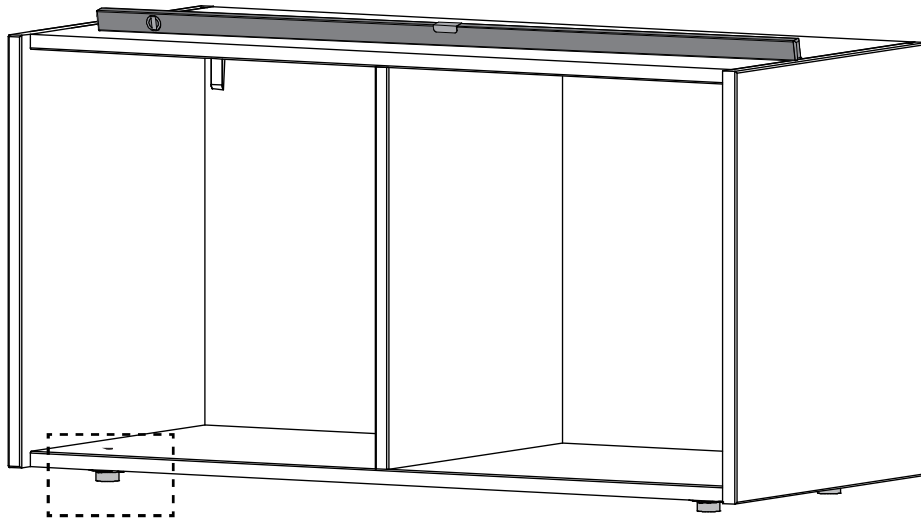
ad



44550420

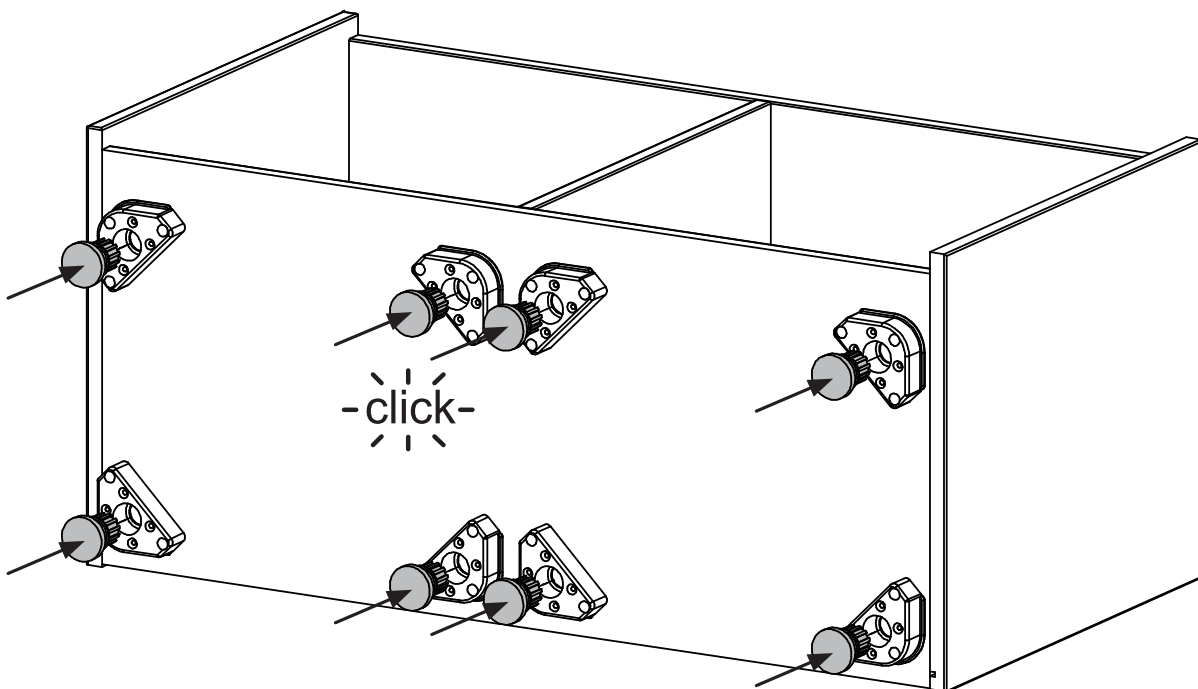


### 4.3.2 Korpus mithilfe der Höhensteller ausrichten

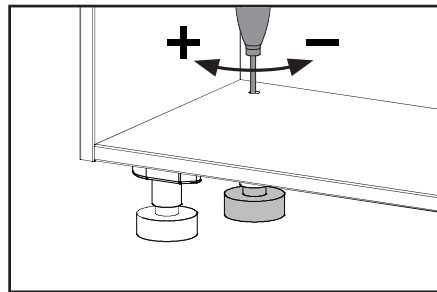
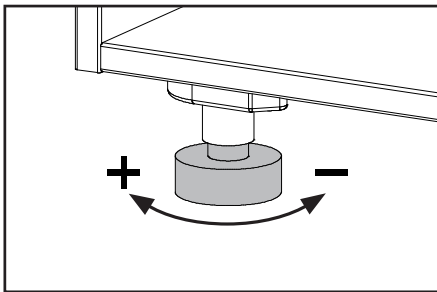
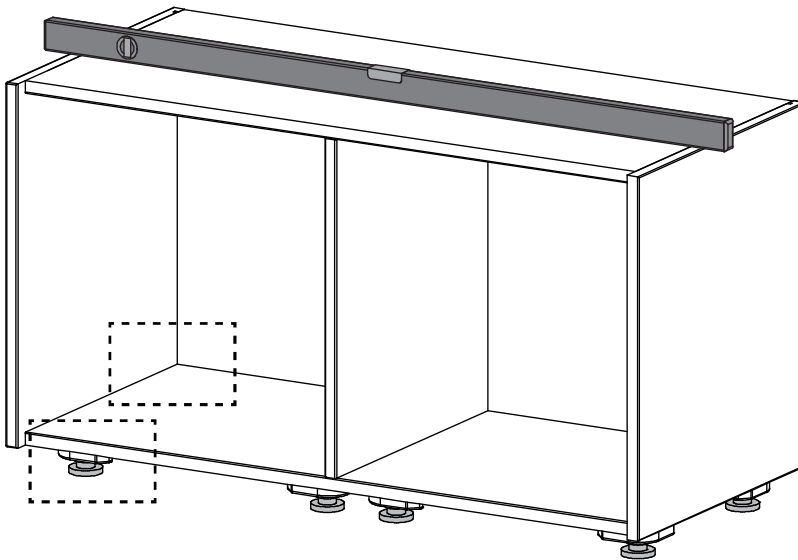


## 4.4 Sockelblende

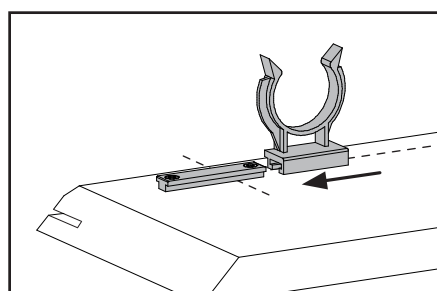
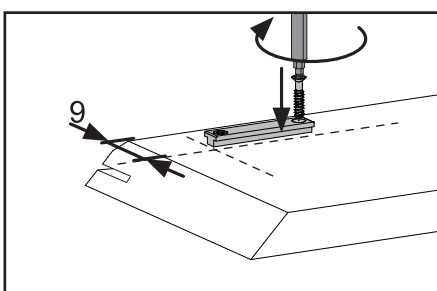
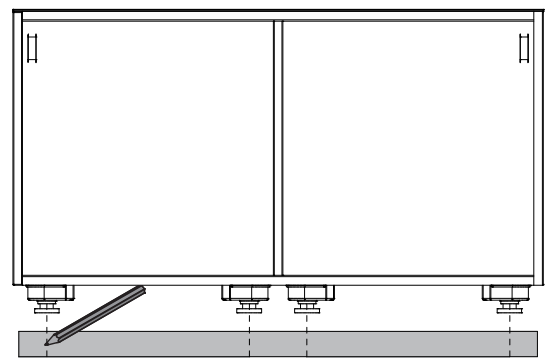
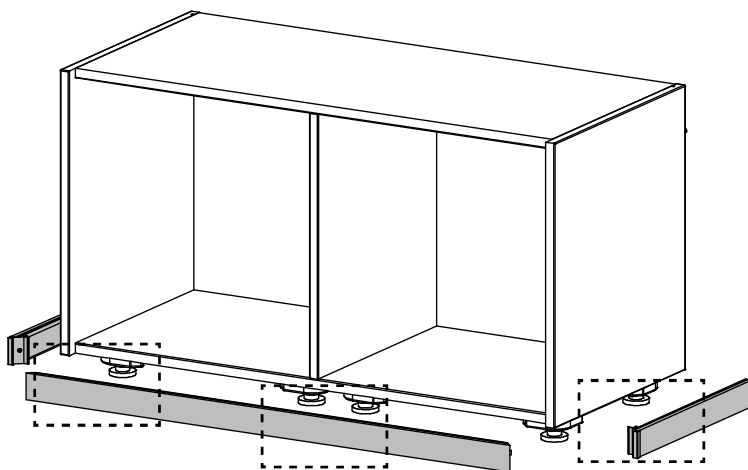
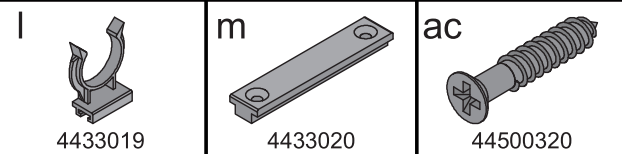
### 4.4.1 SockelfüÙe auf Grundplatte aufstecken



#### 4.4.2 Korpus ausrichten



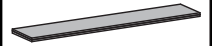
#### 4.4.3 Sockelclips montieren



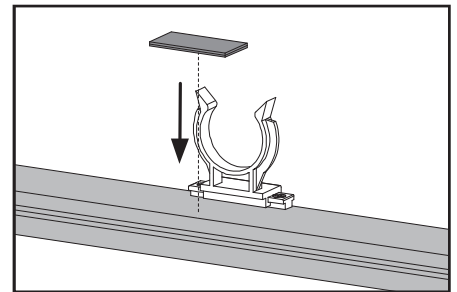
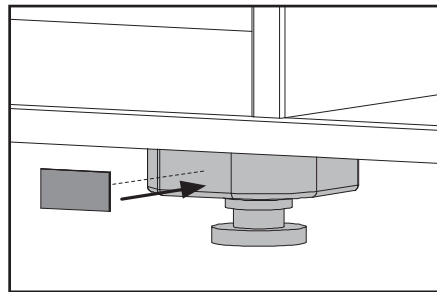
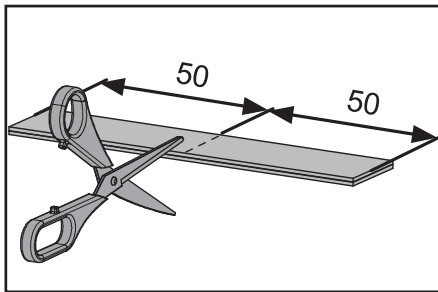
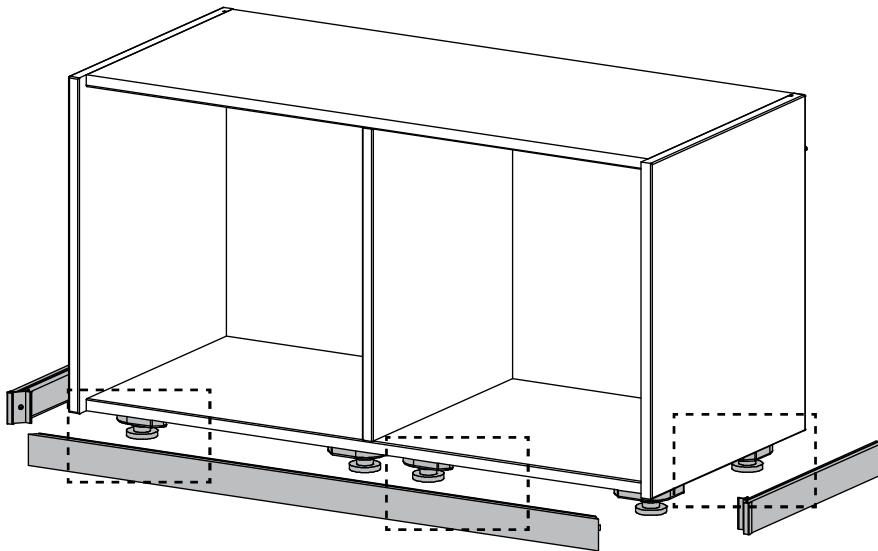
Alle Maße in Millimeter

#### 4.4.4 Magnetband aufkleben

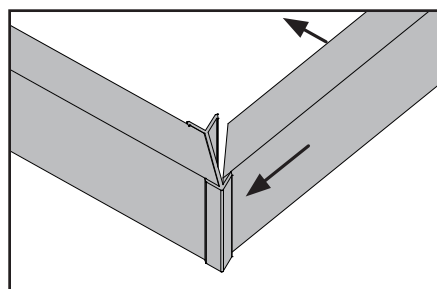
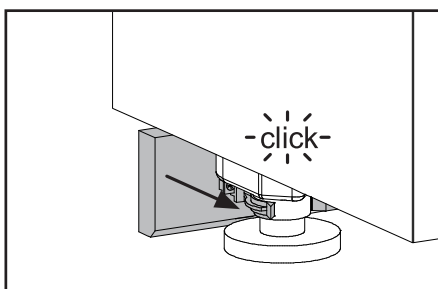
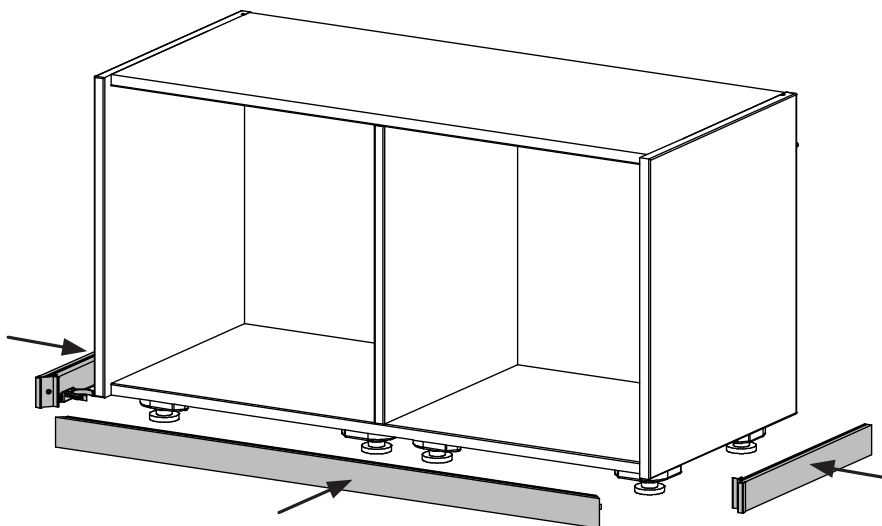
p



4406060

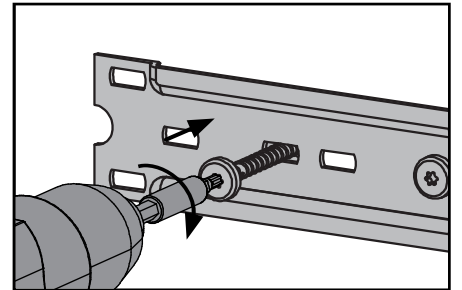
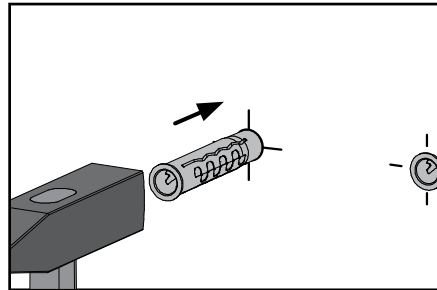
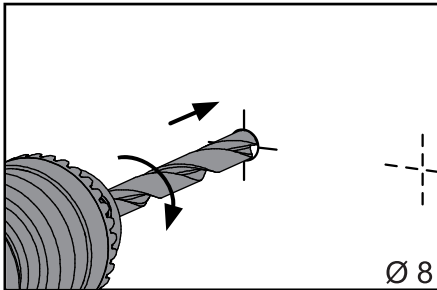
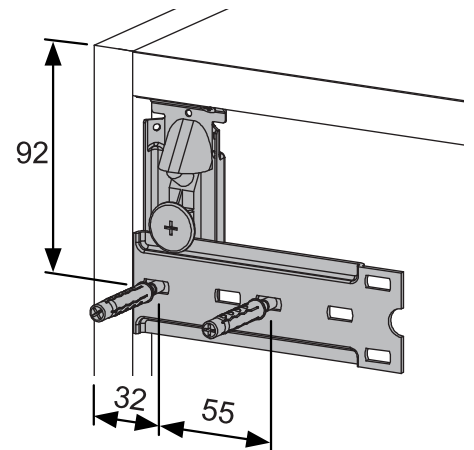
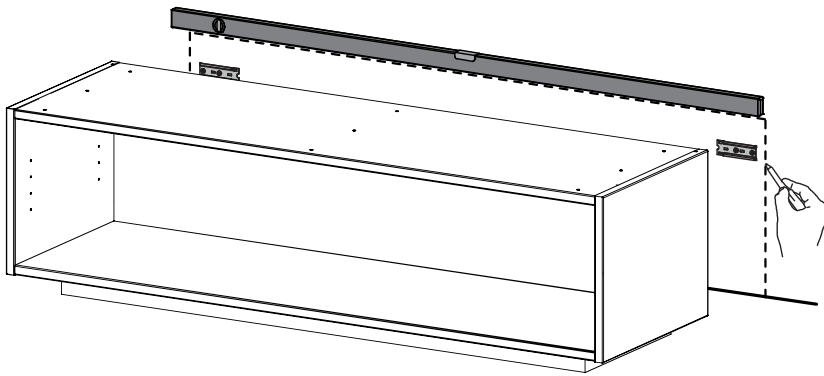
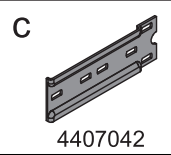
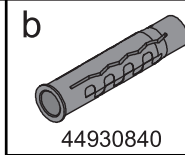


#### 4.4.5 Sockelblende an SockelfüÙe anklipsen



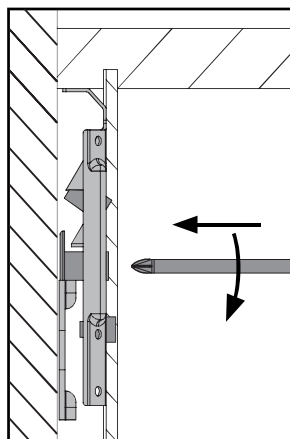
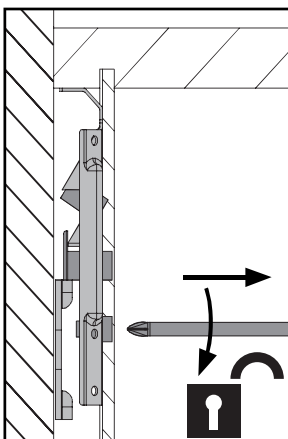
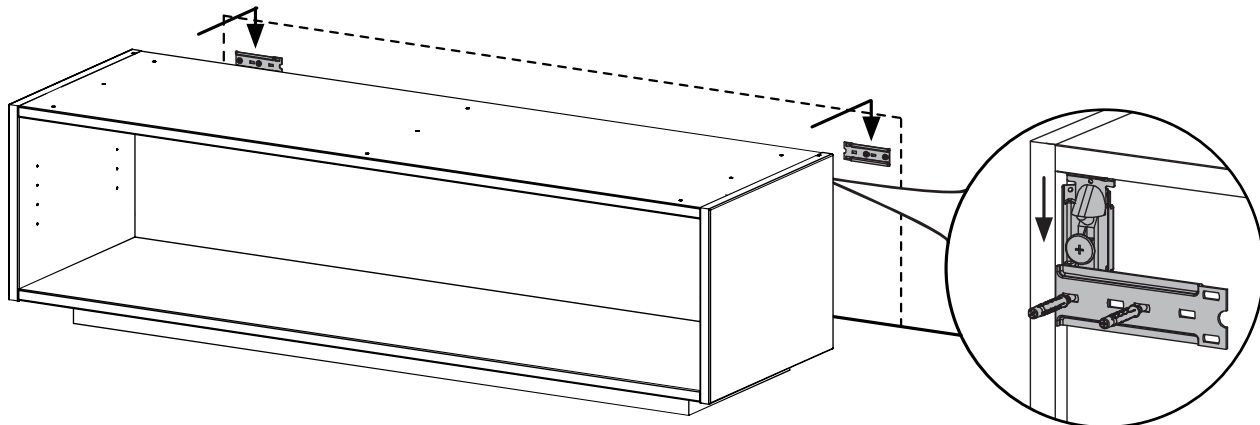
## 5. Kippsicherung

### 5.1 Montage Kippsicherung

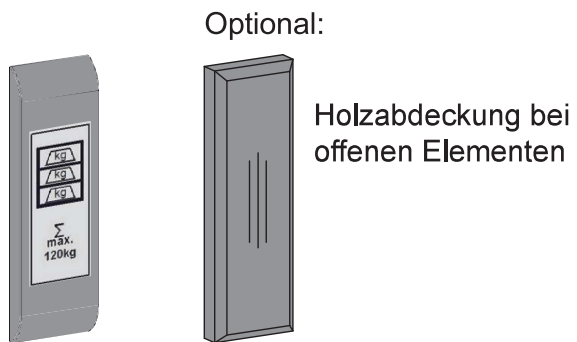
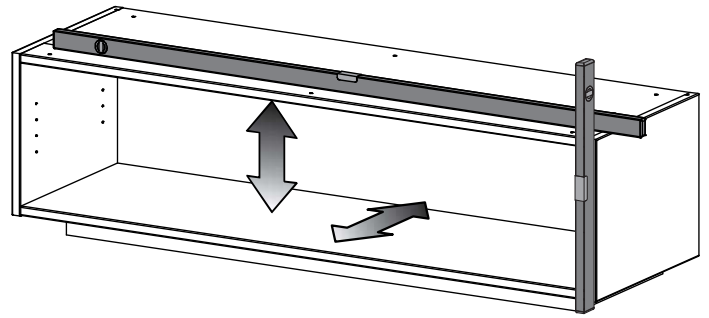
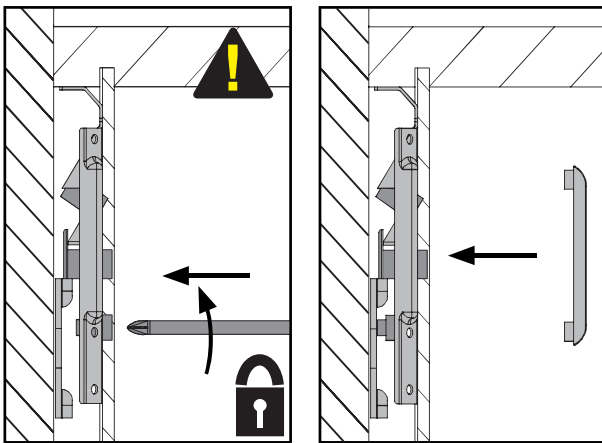
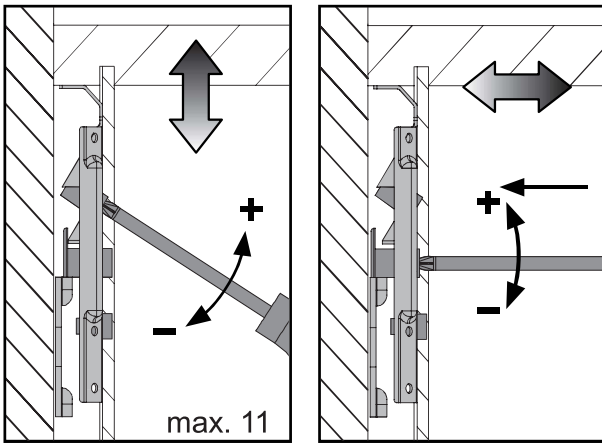
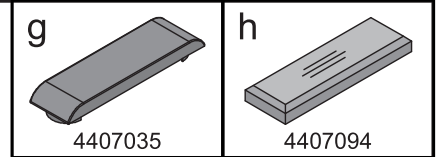


Alle Maße in Millimeter

### 5.2.1 Korpus einhängen



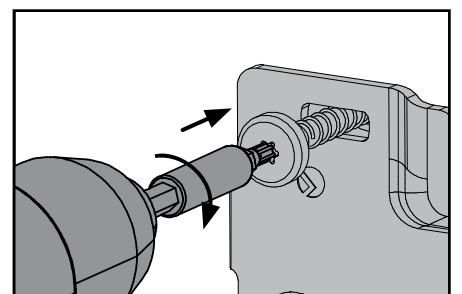
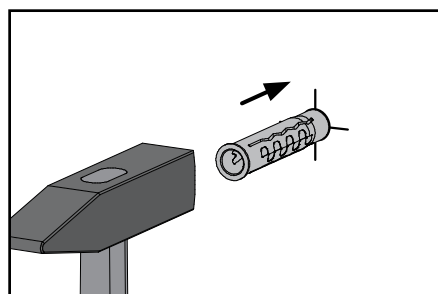
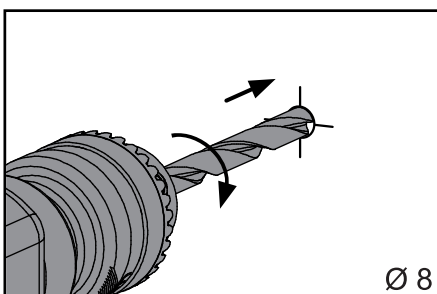
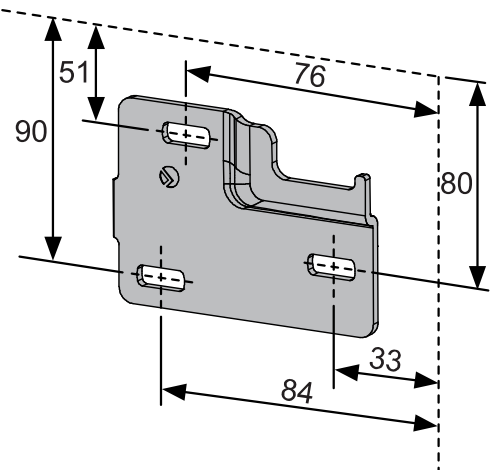
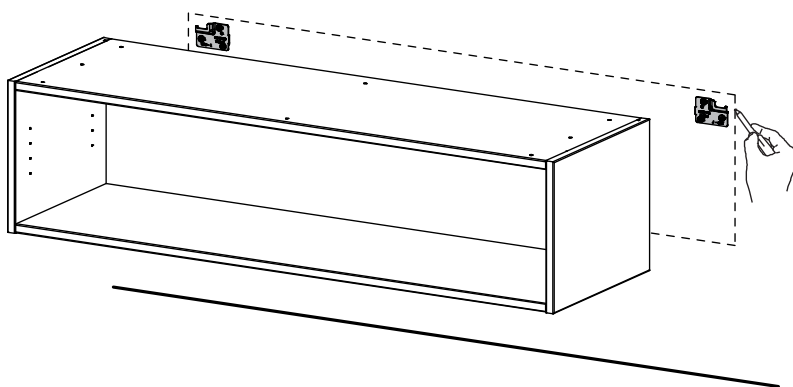
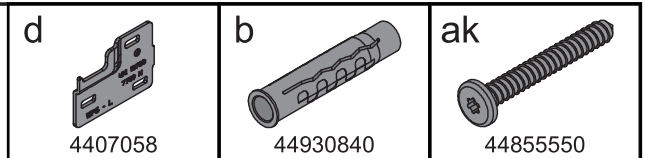
## 5.2.2 Beschlagseinstellungen



Alle Maße in Millimeter

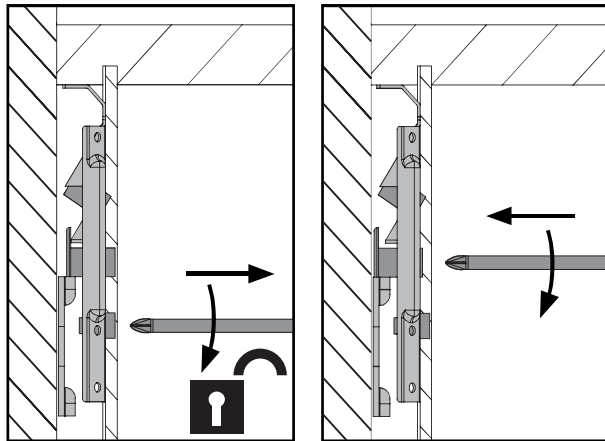
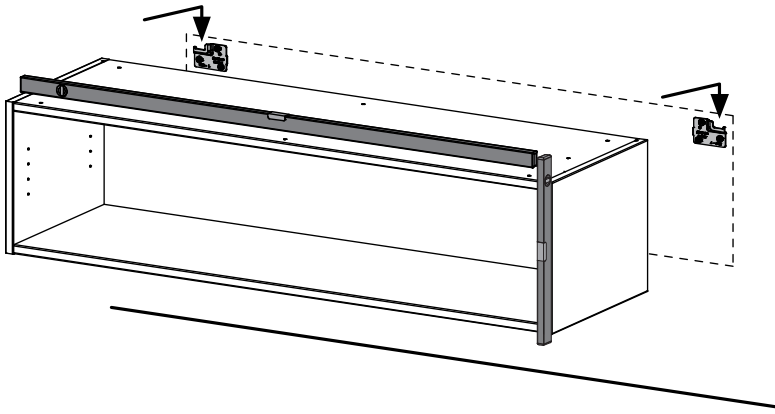
## 6. Hängebeschlag

### 6.1 Montage Hängebeschlag



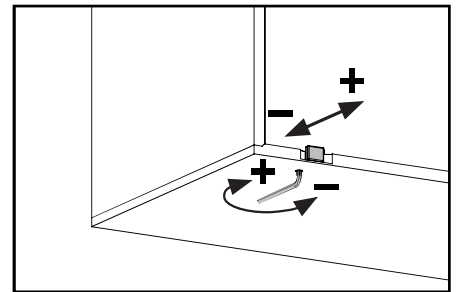
Alle Maße in Millimeter

## 6.2 Korpus einhängen und ausrichten

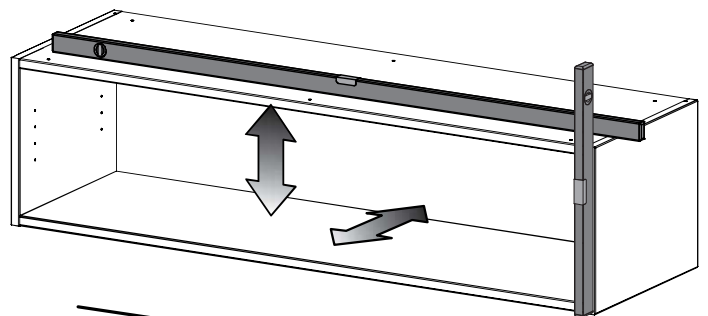
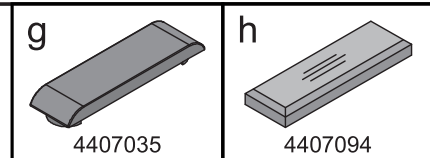
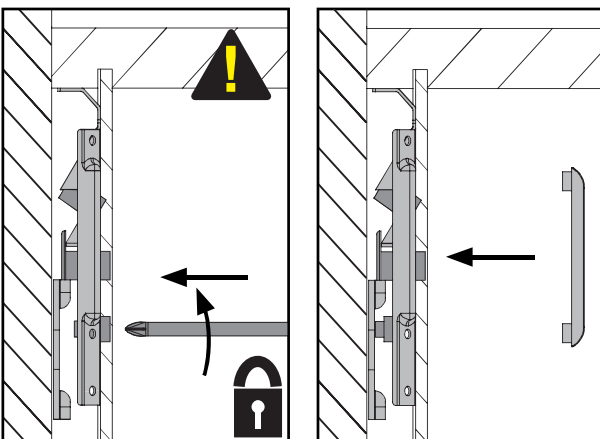
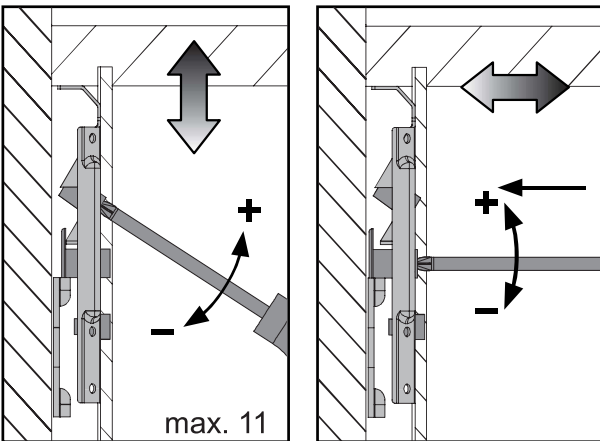


**! HINWEIS**

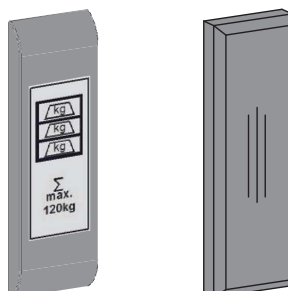
- Belastung max. 120kg.



## 6.2.2 Beschlagseinstellungen



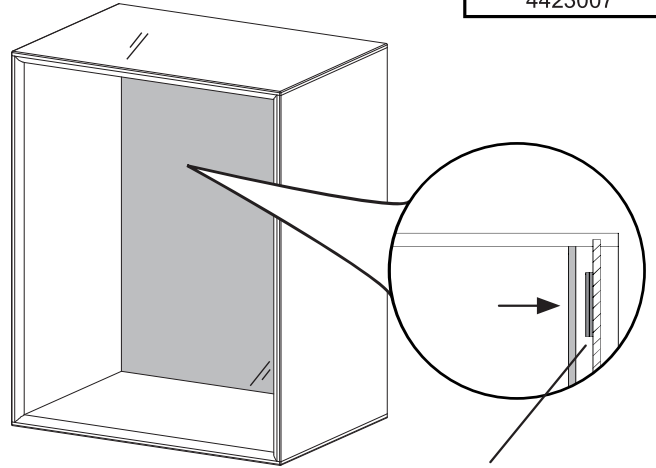
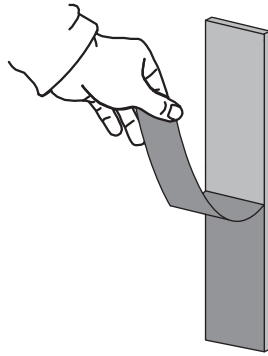
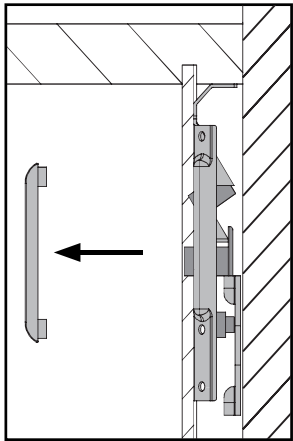
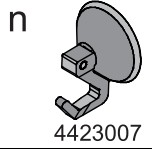
Optional:  
Holzabdeckung bei  
offenen Elementen



Alle Maße in Millimeter

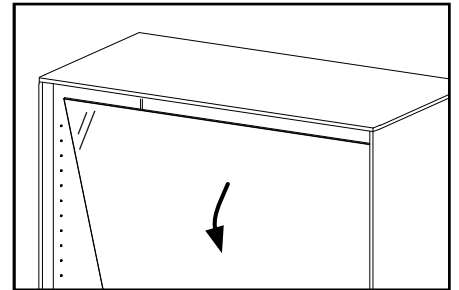
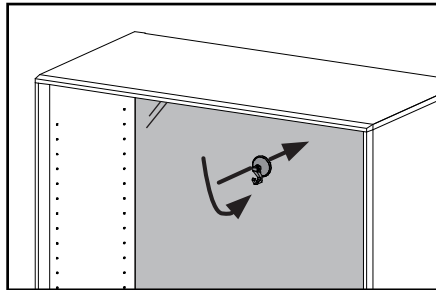
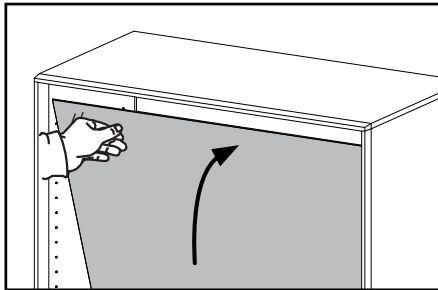
## 7. Rückwand

### 7.1 Glasrückwand montieren bei Designschrank

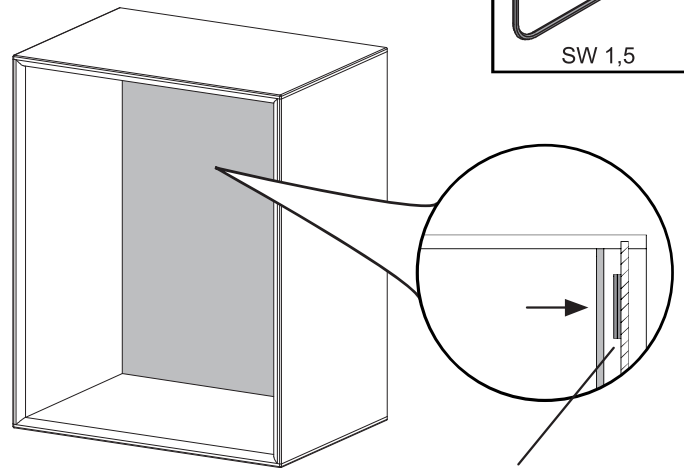
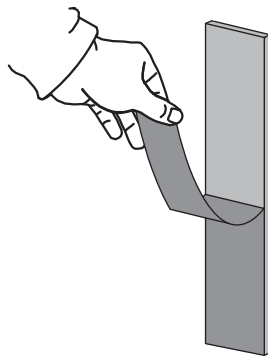
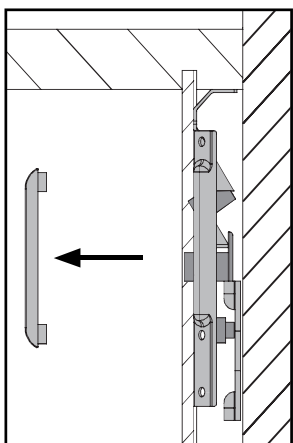
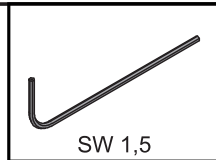


Montage mittels Magnetstreifen

Demontage:

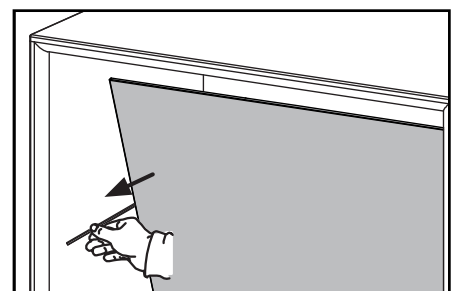
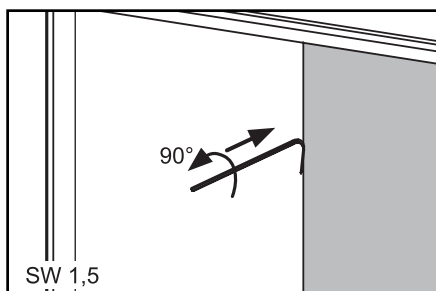
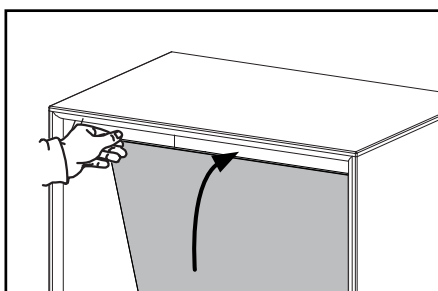


### 7.2 Linolrückwand montieren bei Designschrank



Montage mittels Magnetstreifen

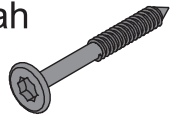
Demontage:



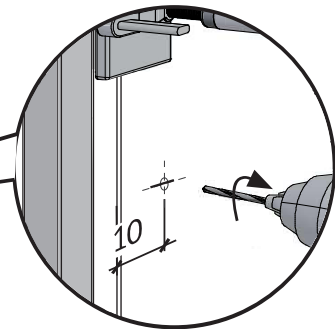
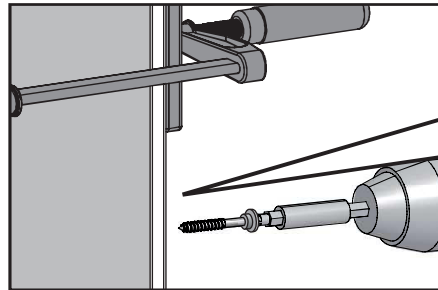
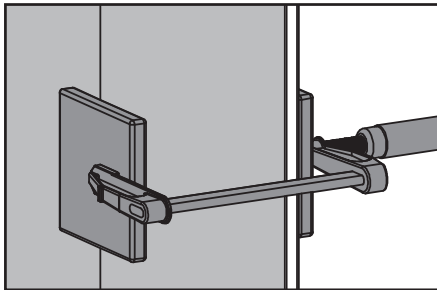
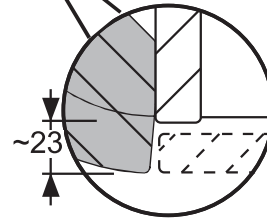
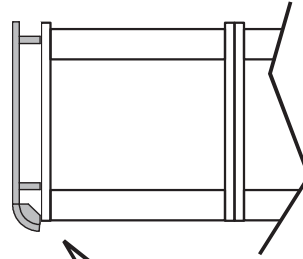
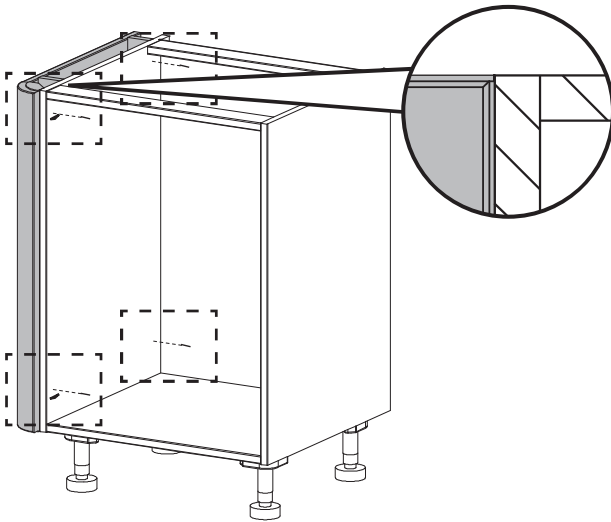
## 8. Deckplatten- und Wangenmontage

### 8.1 Coverline: Runde Wange montieren

ah

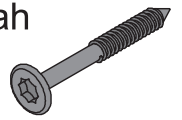


44650435

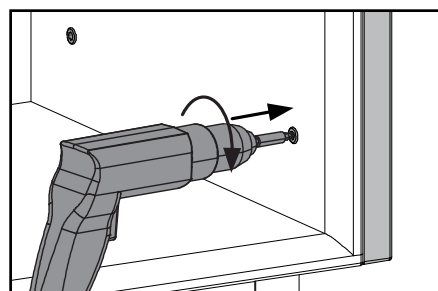
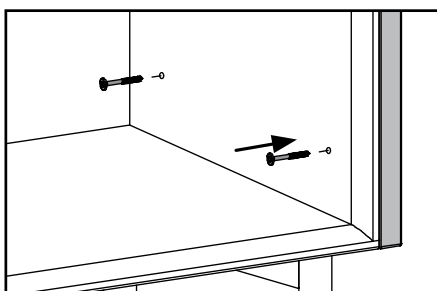
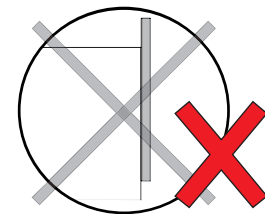
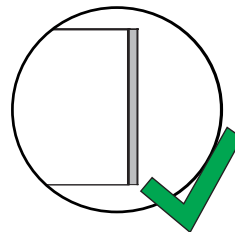
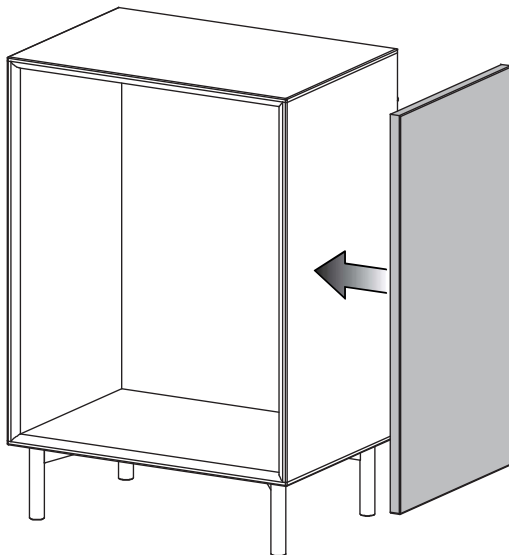


### 8.2 Optional bei Designschrank: Seitenblende montieren

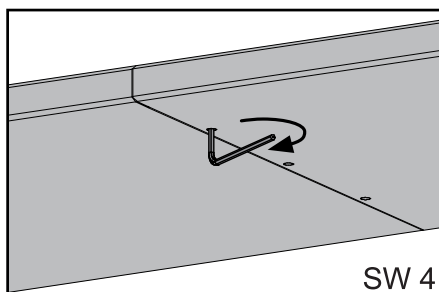
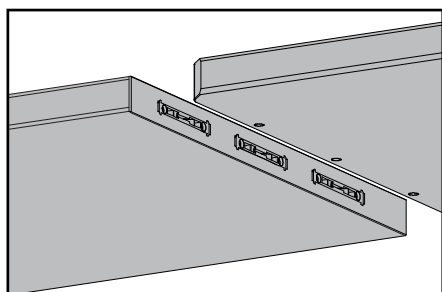
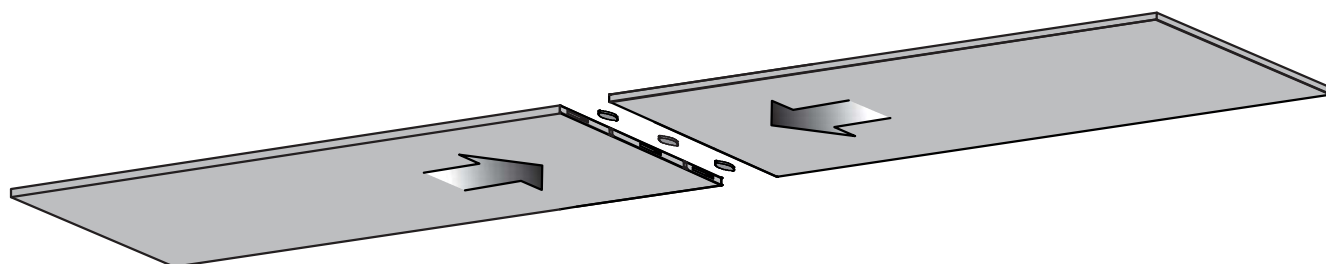
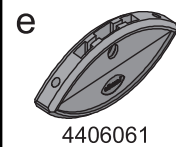
ah



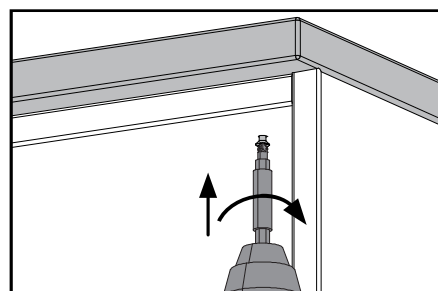
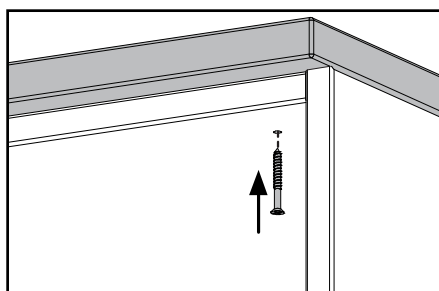
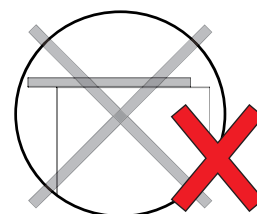
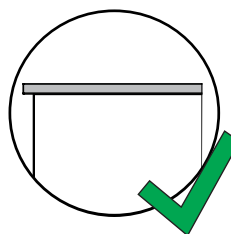
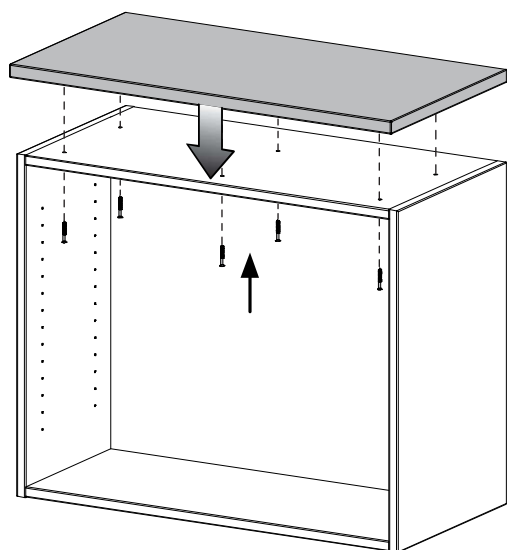
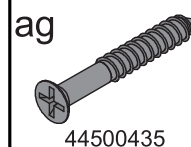
44650435



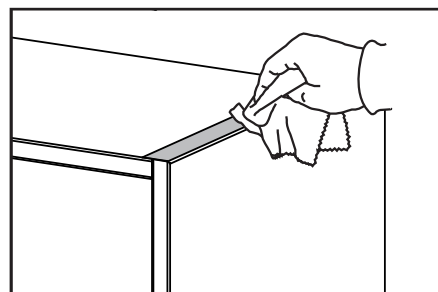
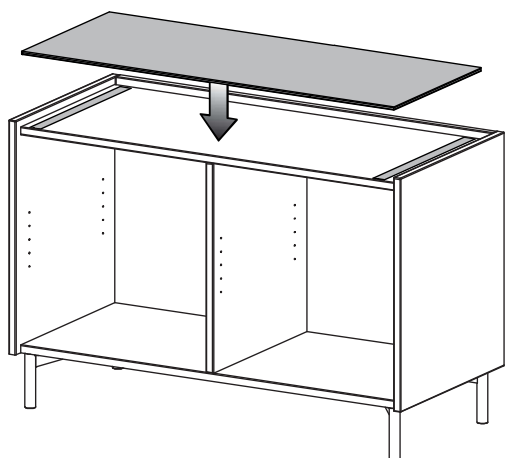
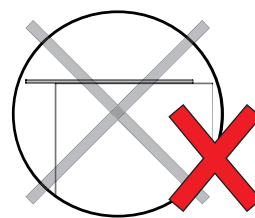
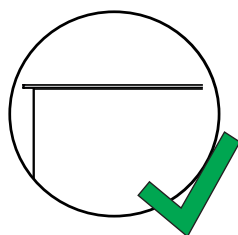
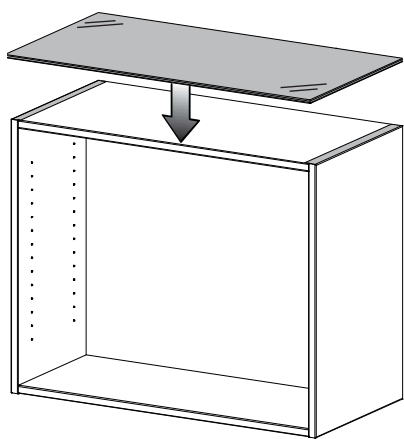
### 8.3 Coverline: Deckplatten verbinden bei Deckplattenstoß



### 8.4 Coverline: Holzdeckplatte montieren

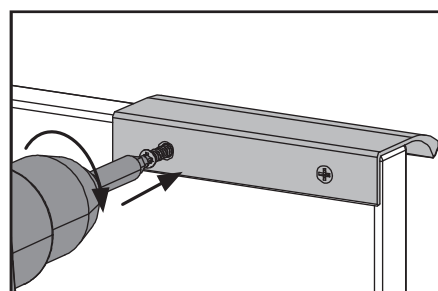
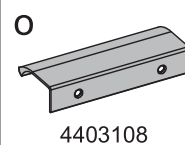
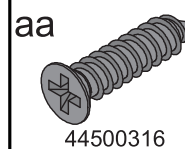
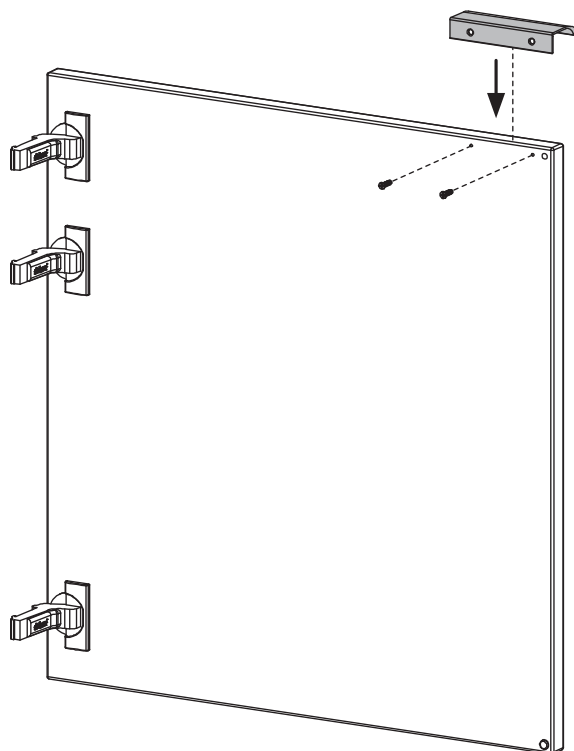


## 8.5 Coverline und Edgeline: Glasdeckplatte positionieren

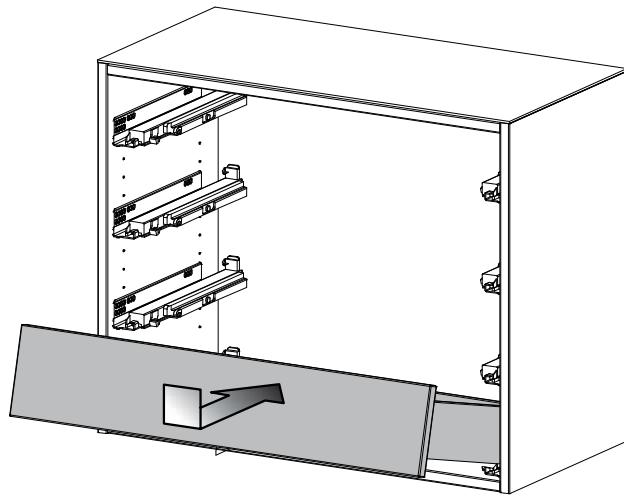


## 9. Frontkomponenten

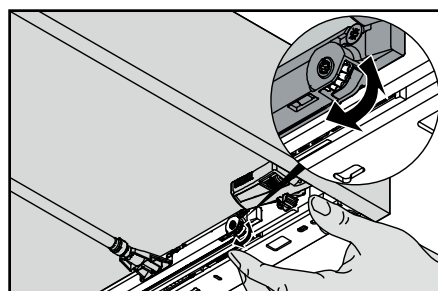
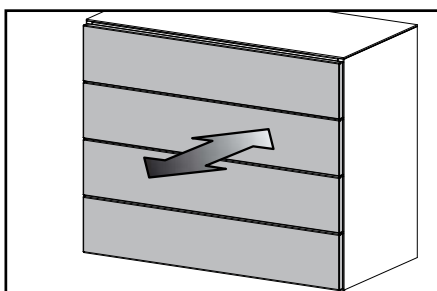
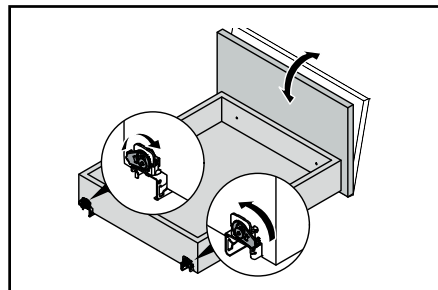
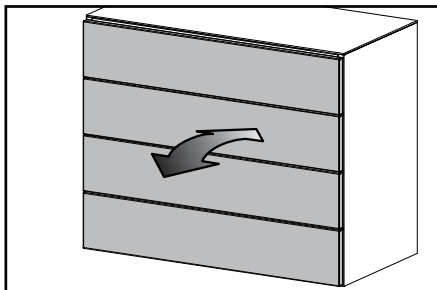
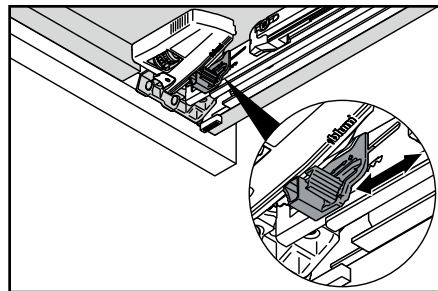
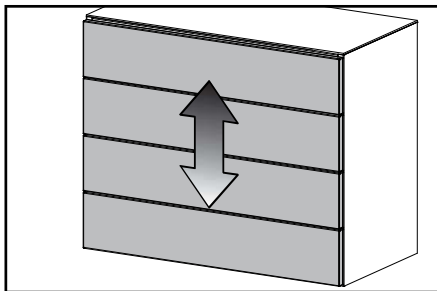
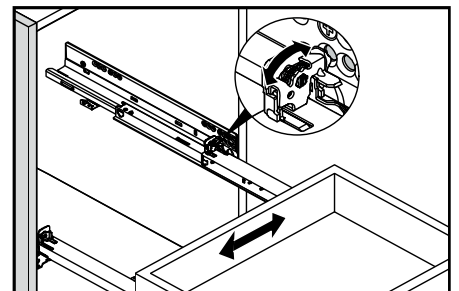
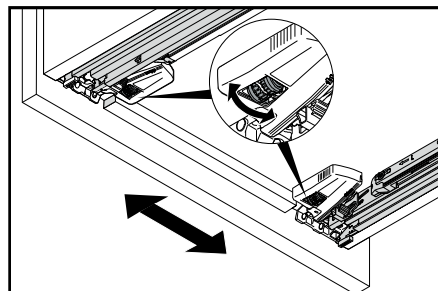
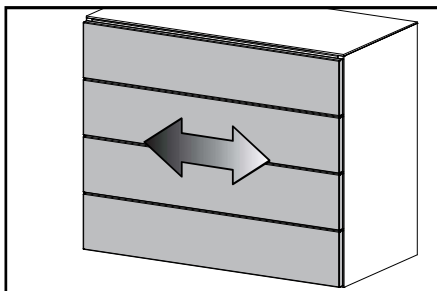
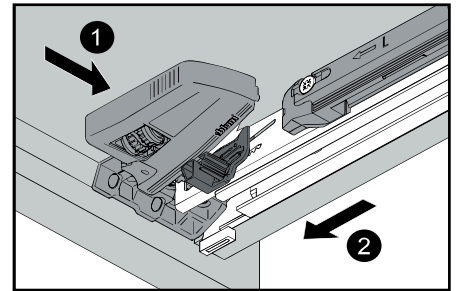
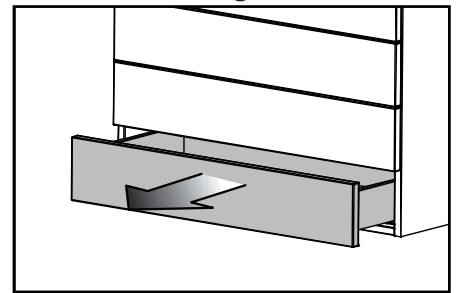
### 9.1 Griff montieren



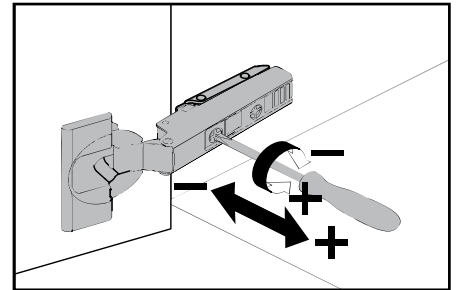
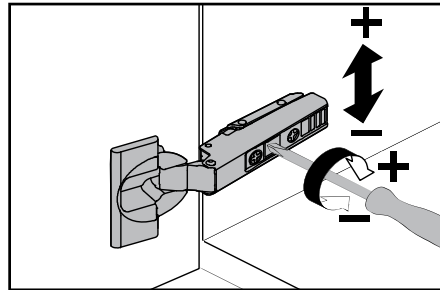
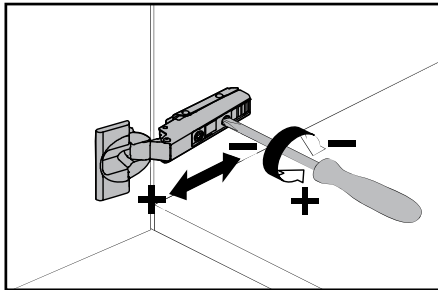
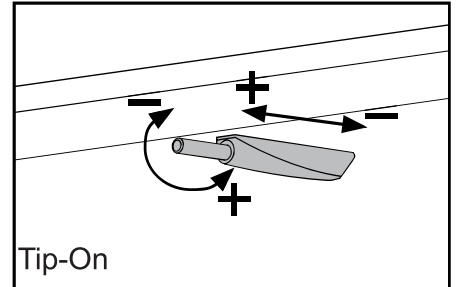
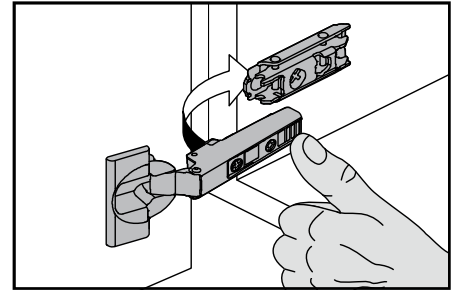
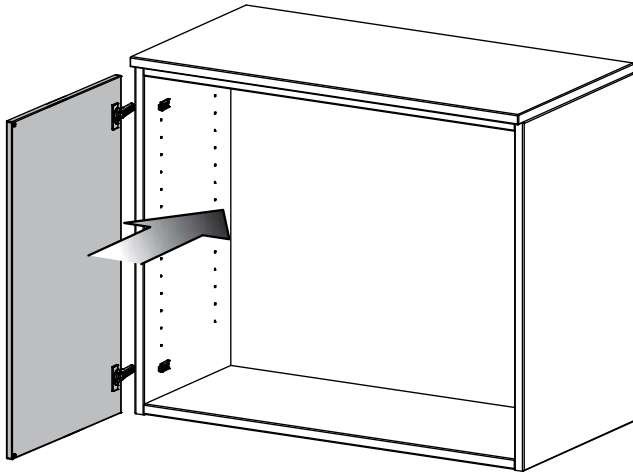
## 9.2 Lade



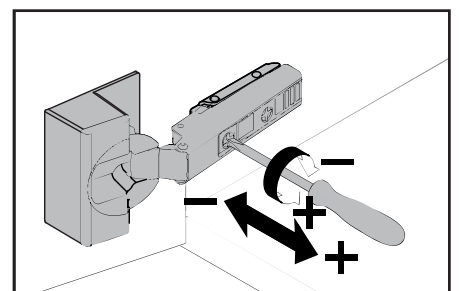
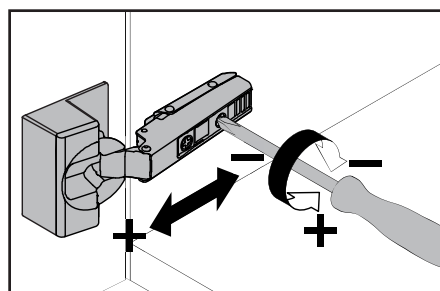
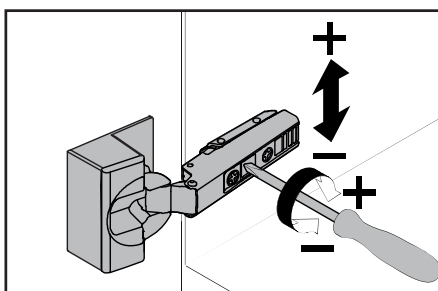
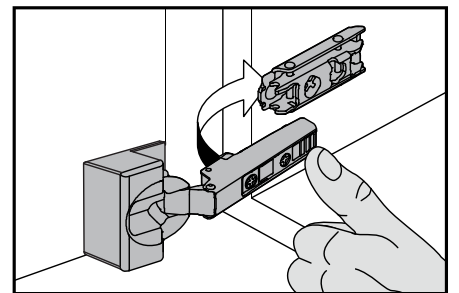
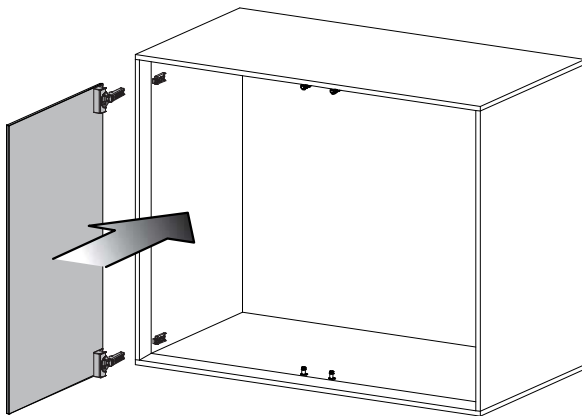
### Lade aushängen



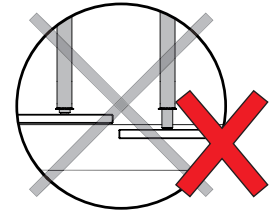
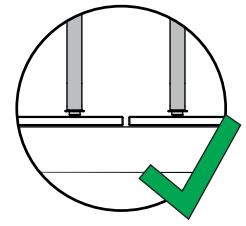
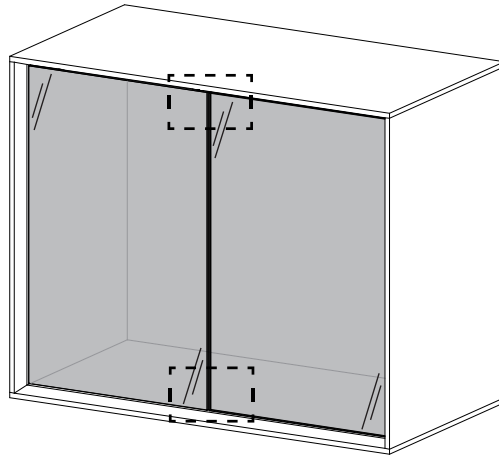
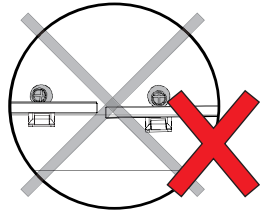
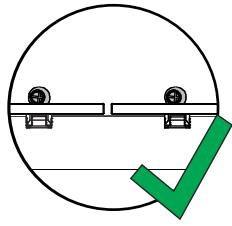
### 9.3 Drehtür



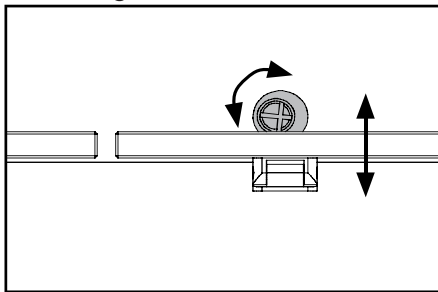
### 9.4 Nurglastür bei Designschrank einstellen



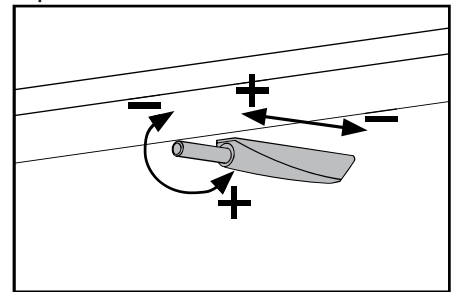
## 9.5 Nurglastür bei Designschrank einstellen



Anschlagstift

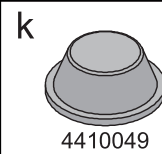


Tip-On

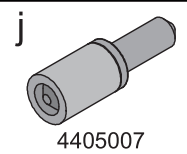


## 10. Inneneinteilungen

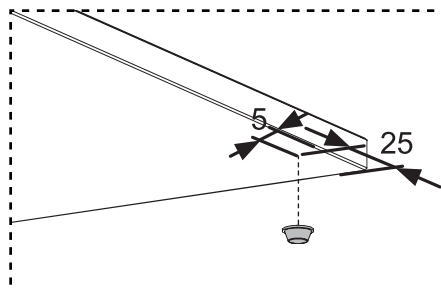
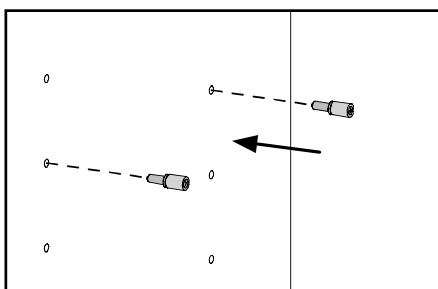
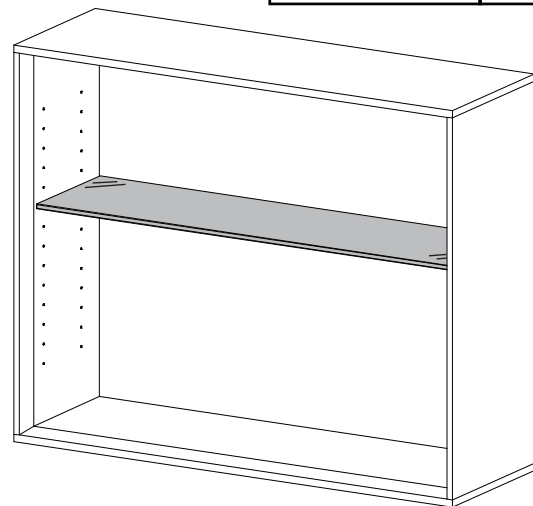
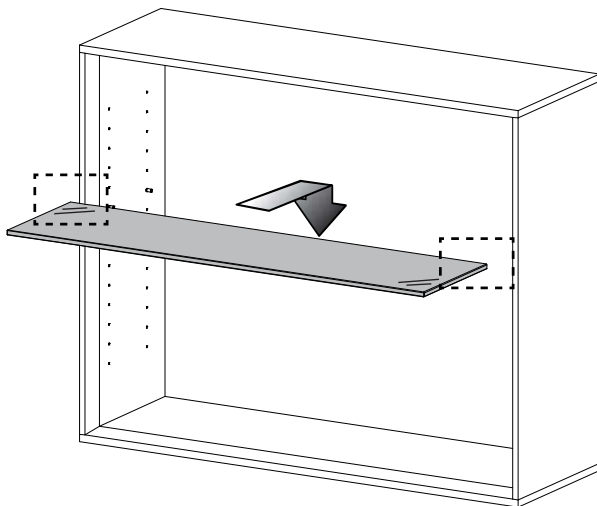
### 10.1 Glasfach



4410049

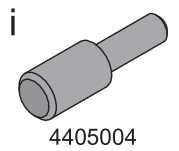
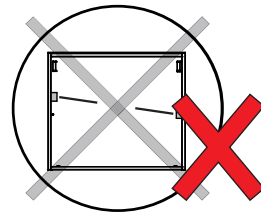
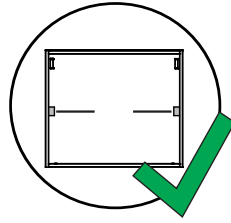
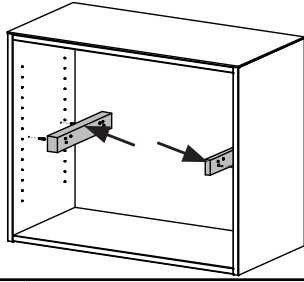


4405007



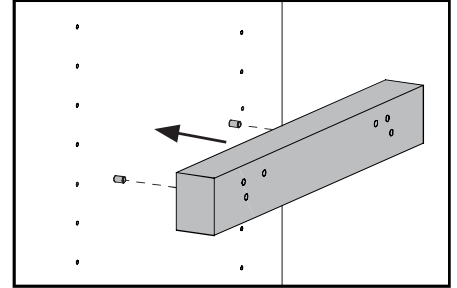
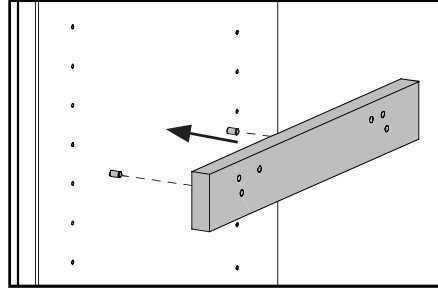
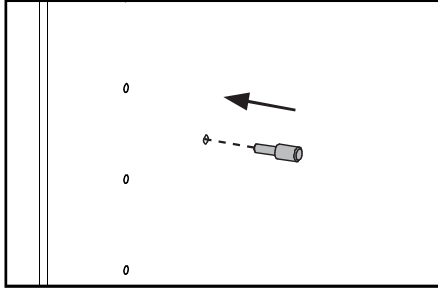
Alle Maße in Millimeter

## 10.2.1 Innenlade

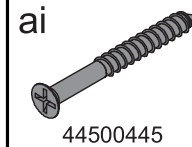


4405004

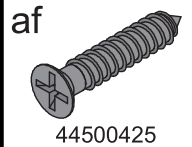
Optional: bei Seiten mit Türanschlag



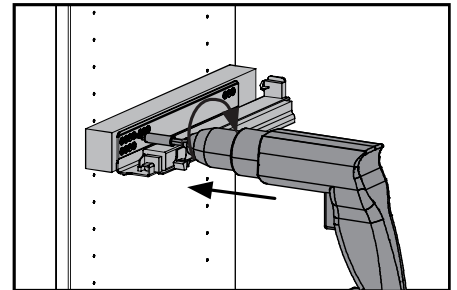
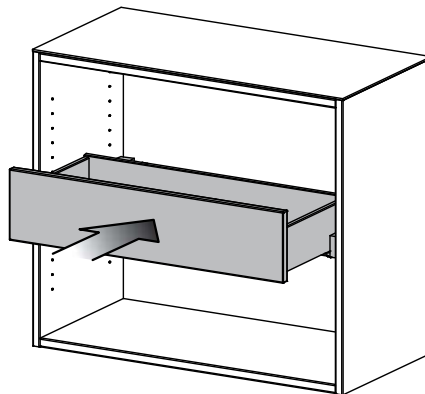
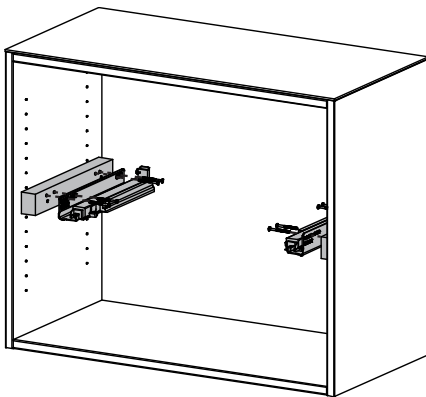
## 10.2.2 Innenlade positionieren



44500445



44500425



walden

AUSTRIA

walden GmbH

Gewerbepark 1 4742 Pram, AUSTRIA

TEL: +43 7752 84800

office@walden.at, www.walden.at

Ausgabe 10/2024: Änderungen, Irrtümer, Druck- und Satzfehler vorbehalten

Urheberrecht

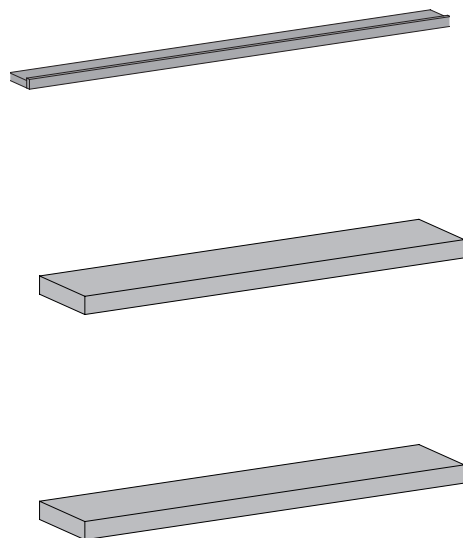
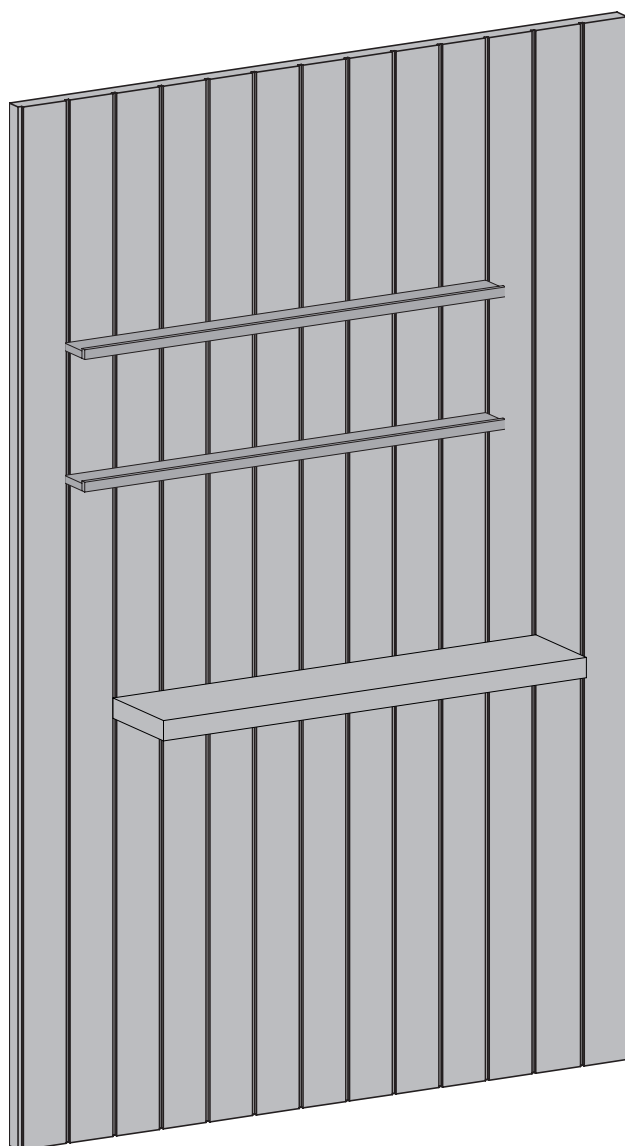
Das Werk einschließlich aller Teile ist urheberrechtlich geschützt. Jede Verwertung außerhalb der engen Grenzen des Urheberrechtsgesetzes ist ohne Zustimmung der Firma walden GmbH unzulässig und strafbar. Das gilt insbesondere für Vervielfältigung, Mikroverfilmung und die Einspeicherung und Verarbeitung in elektronische Systeme.

**walden**  
— AUSTRIA —



# Montageanleitung

## Wandpaneel und Borde



## RAUMKLIMA

- Ideales Raumklima für Menschen, Pflanzen und Naturholzmöbel ist:

**rel. Luftfeuchtigkeit: 40 bis 60% und eine Raumtemperatur: 18° bis 23° Celsius.**

- Bei längeren Über- bzw. Unterschreitungen dieser Werte kommt es zu Schwind- bzw. Quellvorgängen. In Folge können Verzug, Risse, offene Leimfugen und raue Oberflächen auftreten.

## PFLEGE

- Pflegeanleitungen (Naturholz-, Stein-, Linol-, Glas-, Metall-, und Arbeitsplattenpflege) entnehmen Sie bitte der walden Homepage.

<https://www.walden.at/service>

## DOKUMENTATION

- Bewahren Sie alle Unterlagen zum Kauf Ihres Möbelstücks, auch über die gesetzliche Gewährleistungspflicht von zwei Jahren, sorgsam auf.
- Wenn Sie Ersatz- oder Ergänzungsteile benötigen, erleichtern Ihnen die Kaufunterlagen die genaue Auskunft über das von Ihnen erworbene Produkt.
- Bei Transportschäden Ihres Möbelstücks, sind Fotos des beschädigten Teils in der Originalverpackung zwingend notwendig.

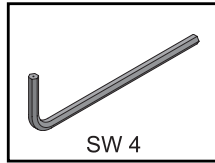
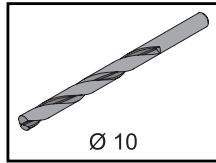
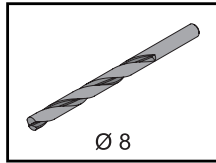
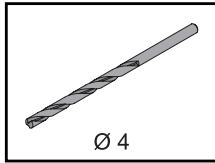
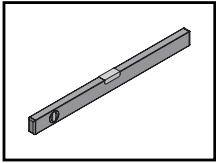
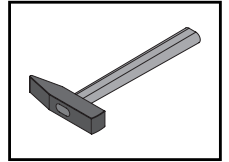
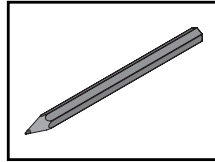
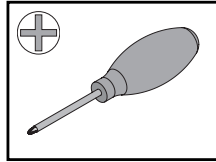
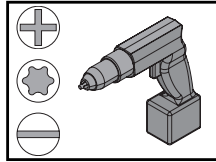
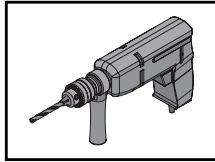
## ACHTUNG

- Beiliegendes Wandbefestigungs- Material eignet sich nur für Beton-, Vollziegel- und Hochlochziegel\*-Wände. Für andere Wandtypen müssen Spezialdübel verwendet werden.
  - \* bei Hochlochziegel ohne Schlag bohren!
- Dabei ist vom Fachmann die Eignung des Untergrundes zu prüfen und zu kontrollieren, ob die Befestigungsmittel den auftretenden Kräften standhalten! Gegebenenfalls sind andere, der Wandbeschaffenheit entsprechende, Befestigungsmittel zu wählen!
- Wird dieser Sicherheitshinweis nicht durchgeführt, übernimmt walden keine Produkthaftung!

## ACHTUNG

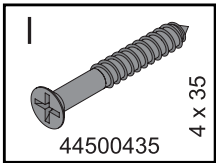
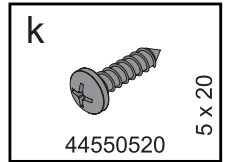
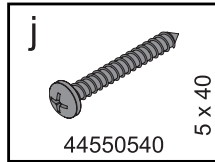
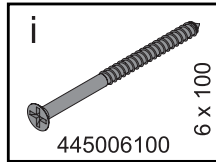
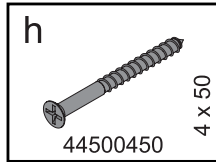
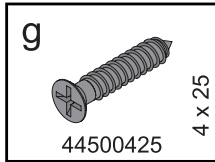
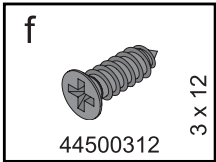
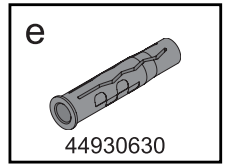
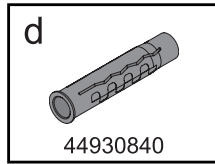
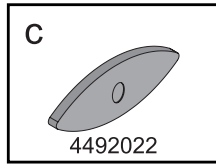
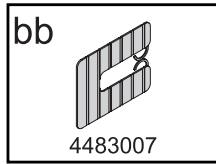
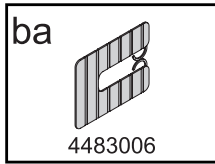
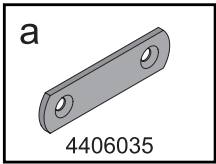
- Alle elektrischen Arbeiten sind von einer entsprechenden Fachkraft durchzuführen!
- Öffnen sie niemals ein Netzgerät. Es besteht Lebensgefahr!
- Die Summe der Wattanzahl der Spots, darf die Wattleistung des Trafos, beziehungsweise der Funkeinheit nicht übersteigen.
- Wenn kein Kabeldurchlass vorgesehen ist, mit Stichsäge einschneiden.

## Werkzeuge

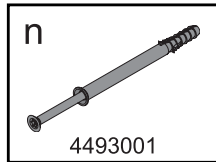
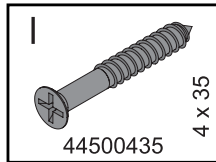
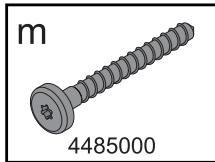
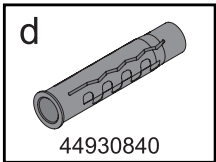


## Beschläge

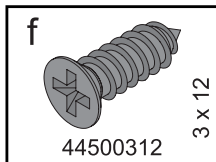
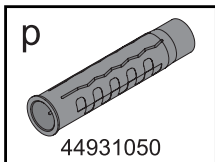
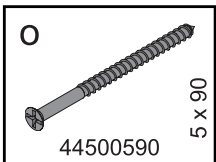
### Wandpaneel 39 mm



### Steckbord



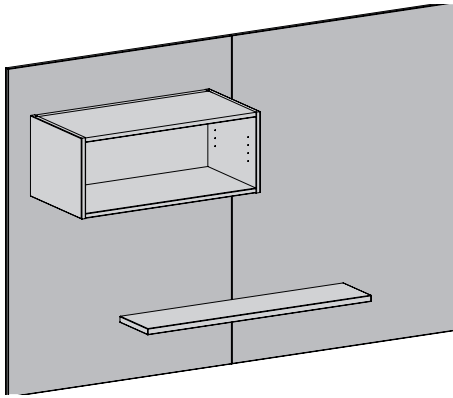
### Wandboard Align



## Inhaltsverzeichnis

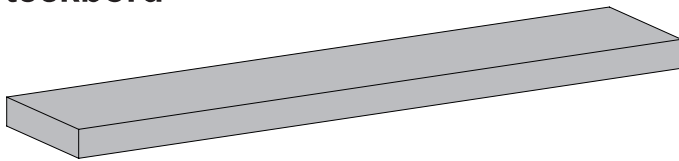
**Wandpaneel 39 mm**

**4 - 17**



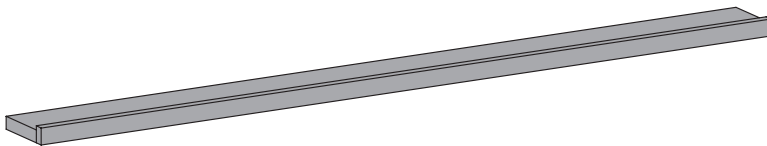
**Steckbord**

**17 - 22**

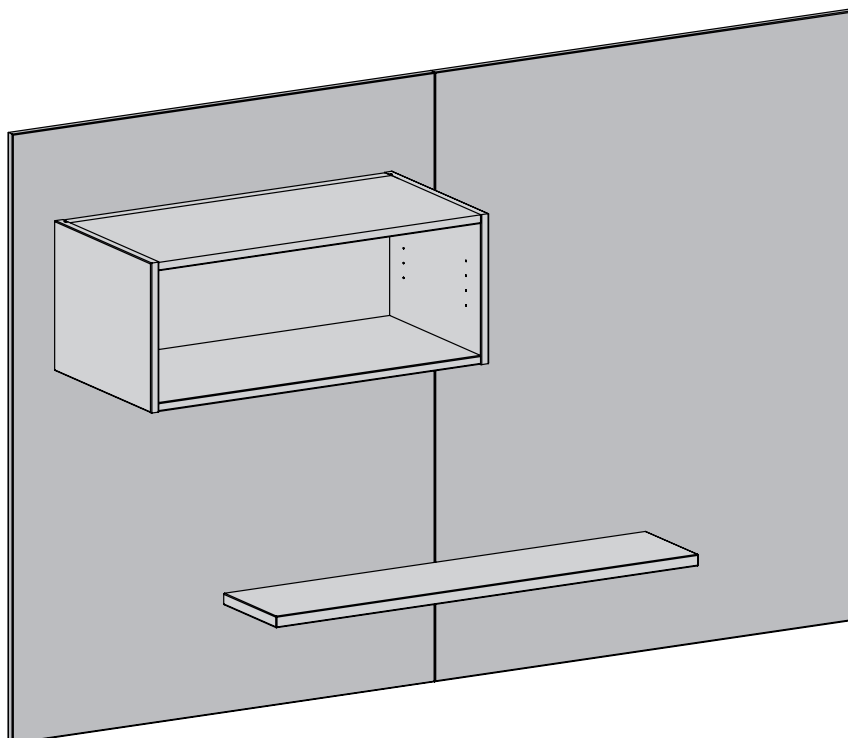


**Wandboard Align**

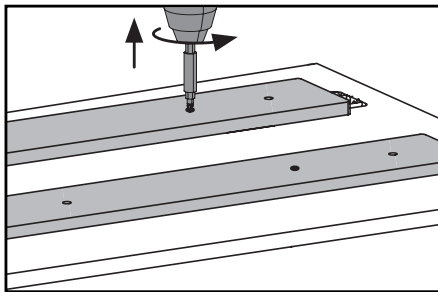
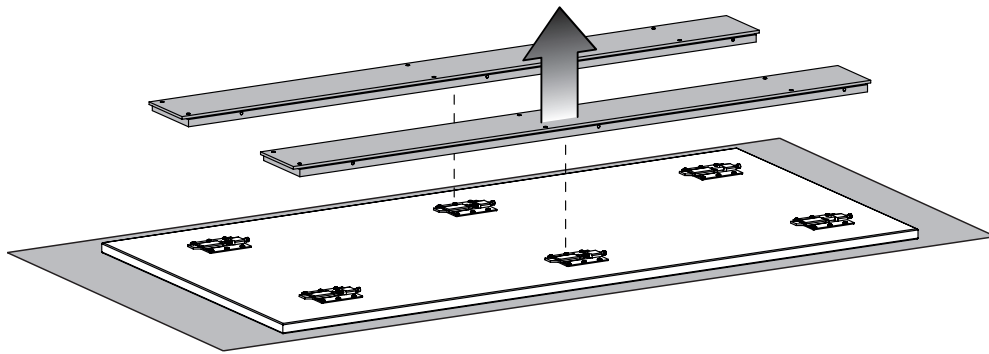
**22 - 23**



## Wandpaneel 39 mm

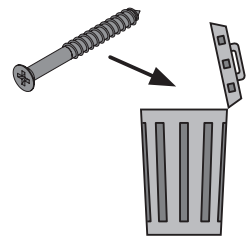


## 1. Montageleisten demontieren

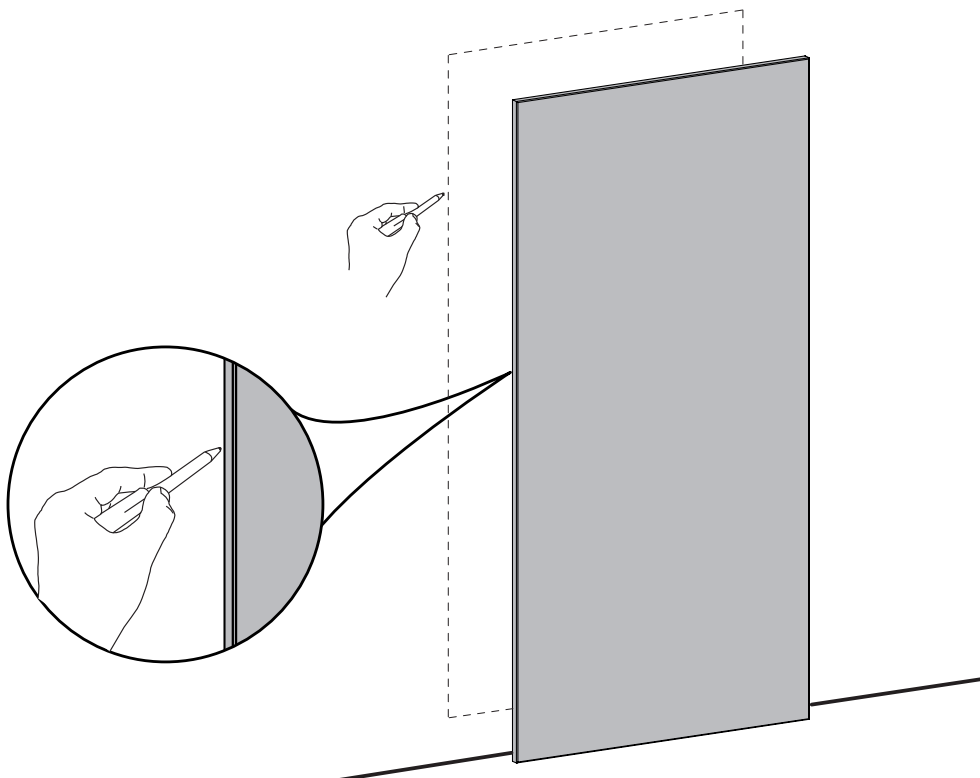


### HINWEIS

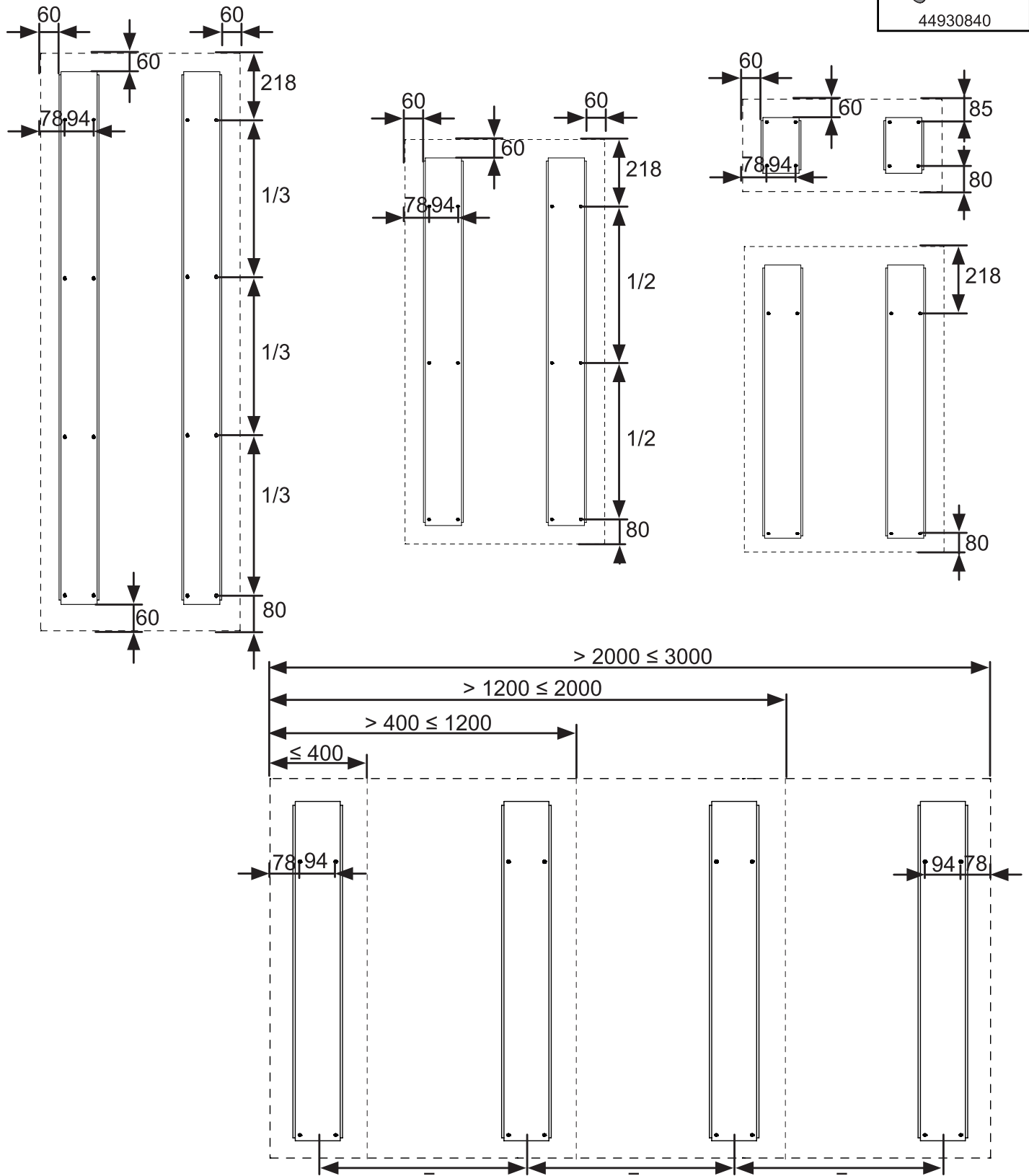
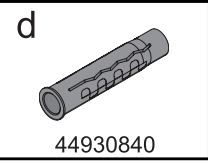
- Unterlage verwenden!



## 2. Gewünschte Position anzeichnen

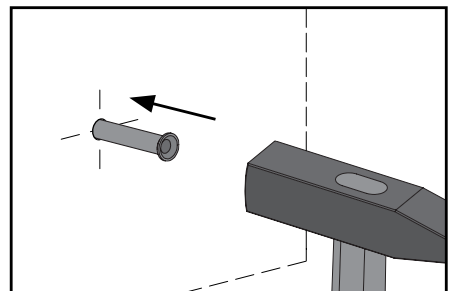
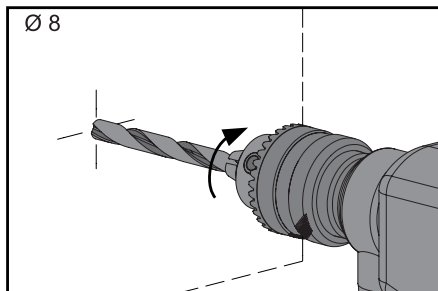


### 3.1 Position Montageleisten



**HINWEIS**

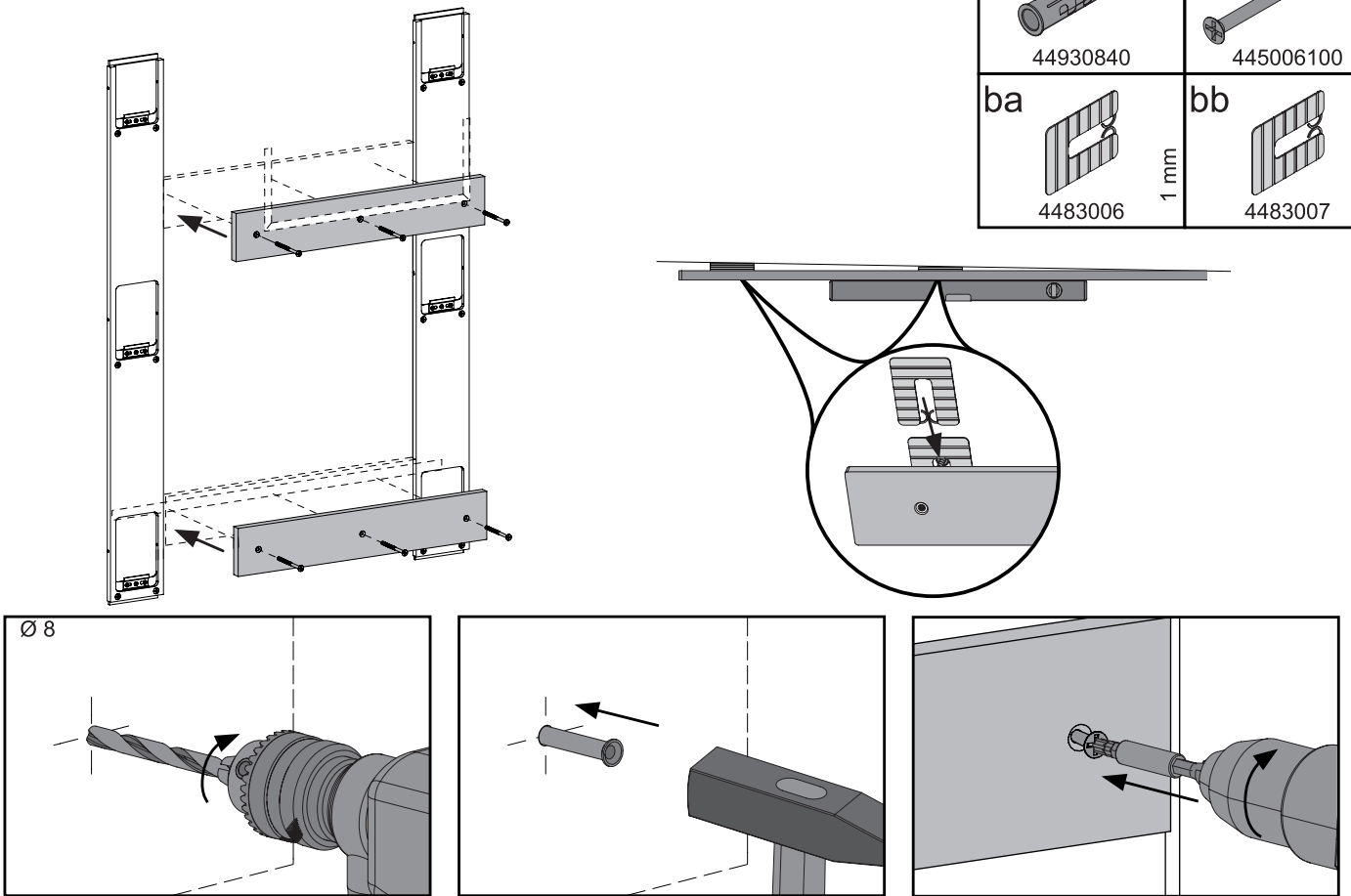
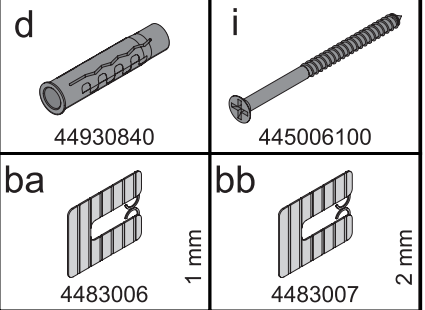
- Bei Montage des Wandpaneels über Korpus mit Glasdeckplatte muss ein Abstand von 1 mm berücksichtigt werden.



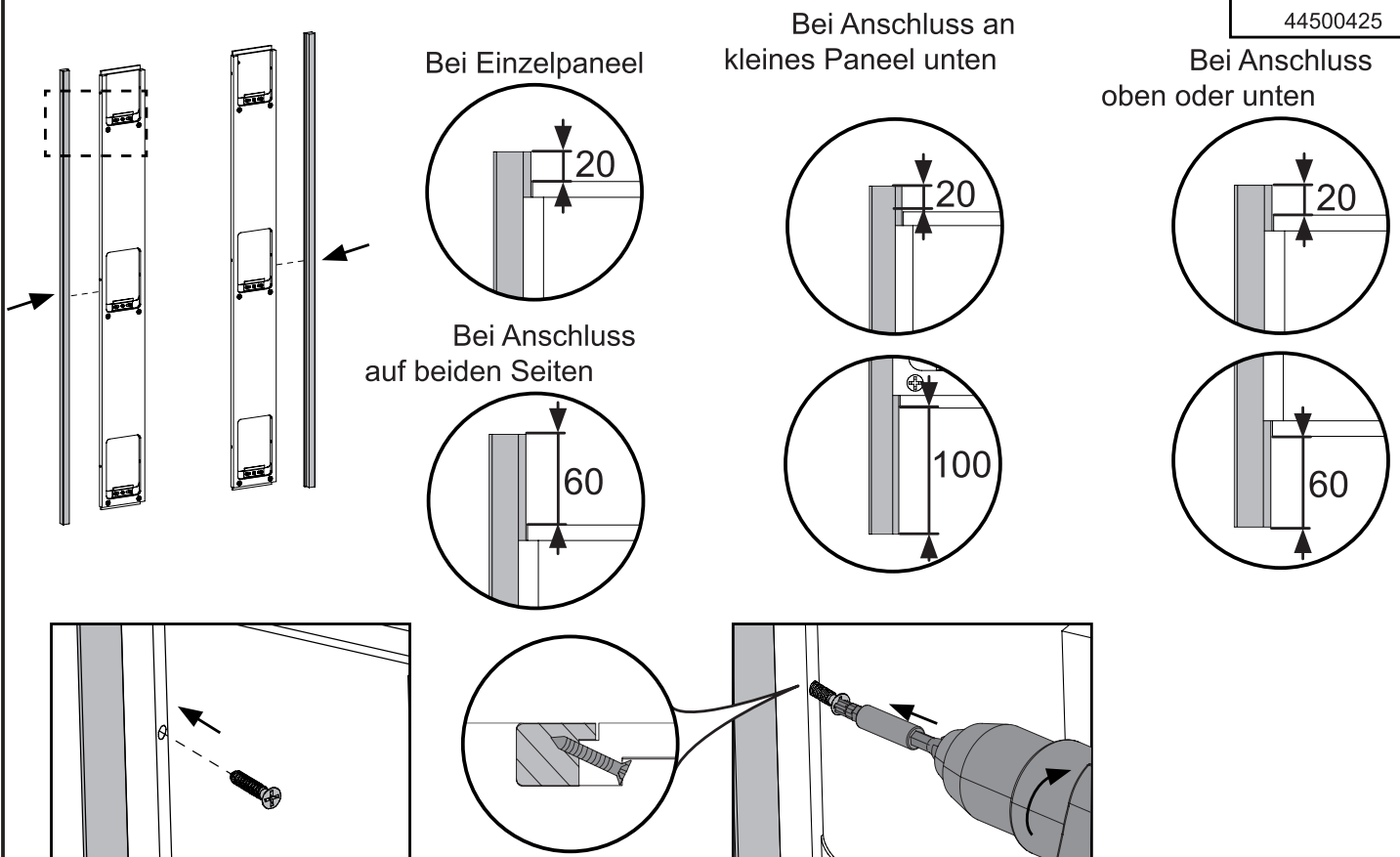
Alle Maße in Millimeter



## 4.2 Optional: Aussteifungsleisten montieren

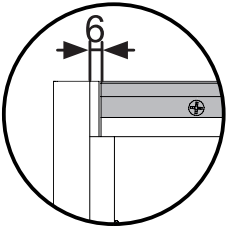


## 5. Abdeckleisten seitlich montieren

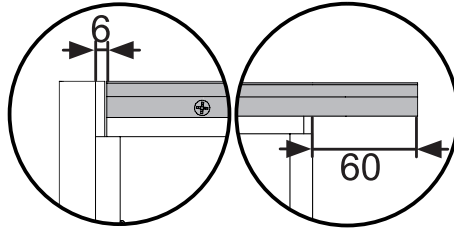


## 6. Abdeckleisten oben und unten montieren

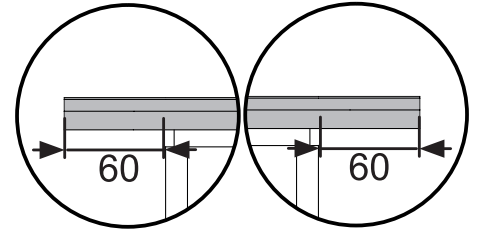
Bei Einzelpaneel



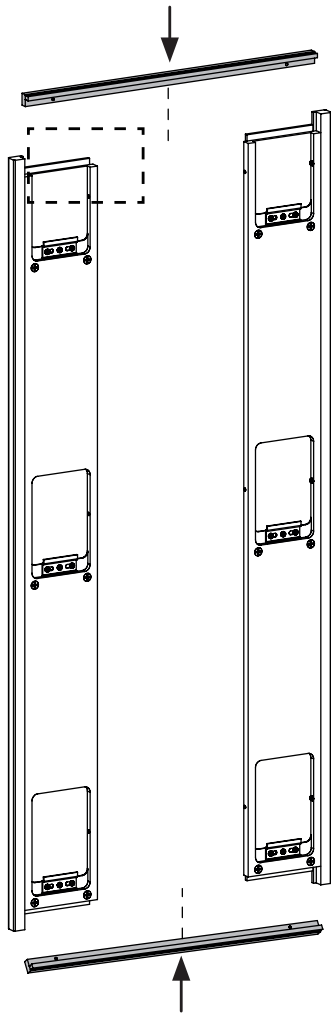
Bei Anschluss links oder rechts



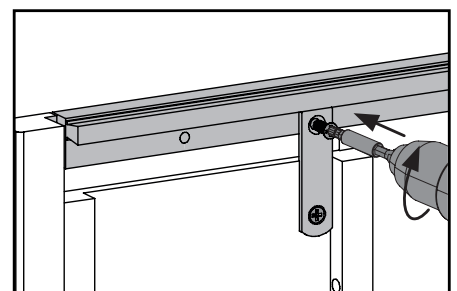
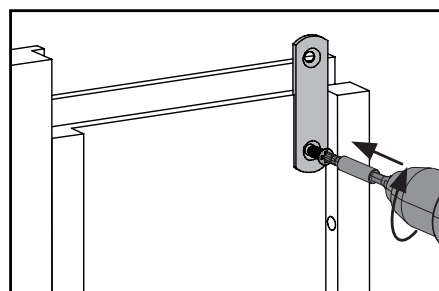
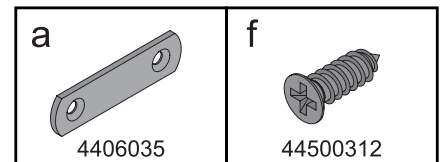
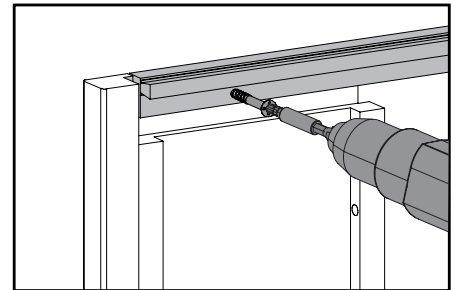
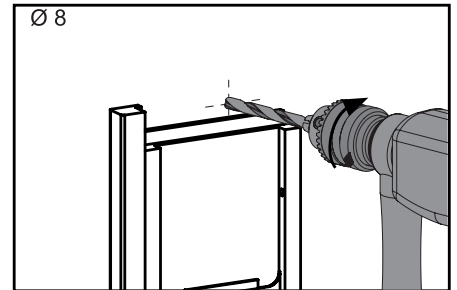
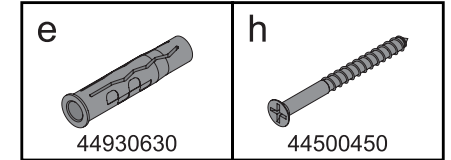
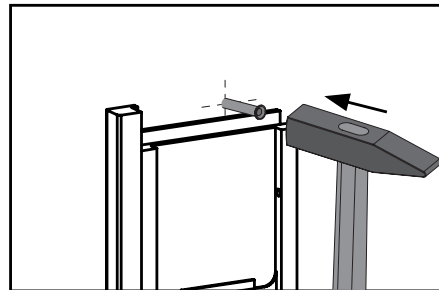
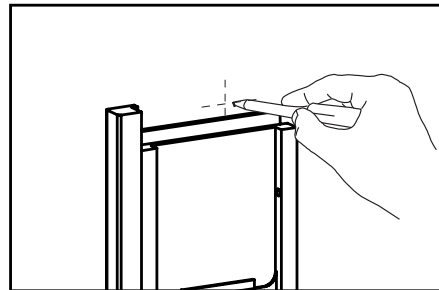
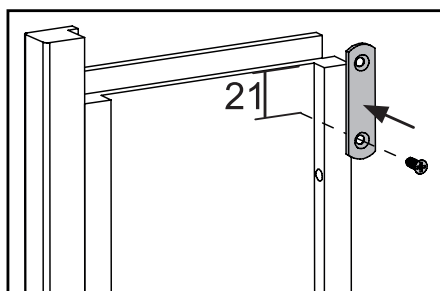
Bei Anschluss links und rechts



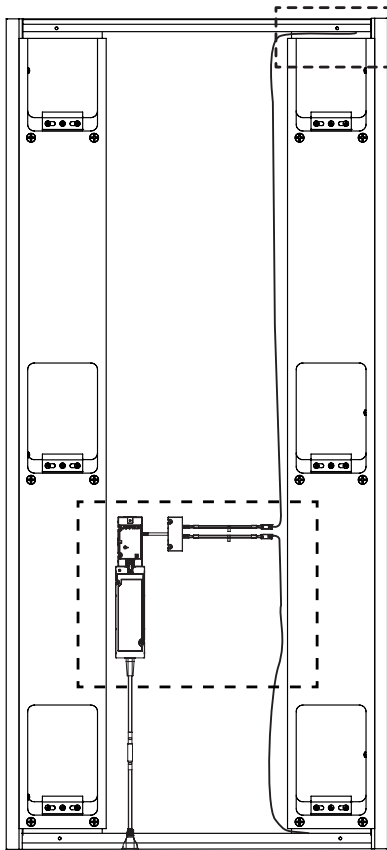
Variante 1:



Variante 2:

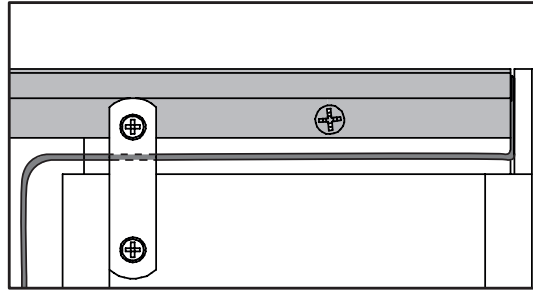


## 7. Optional: Beleuchtung Lichtkomponente montieren

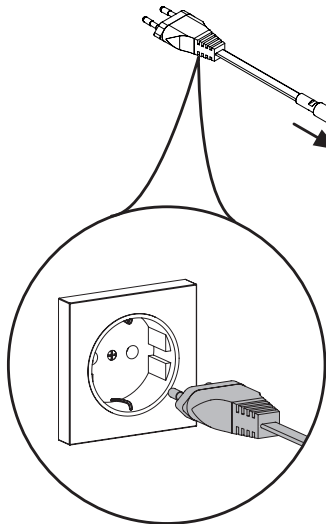
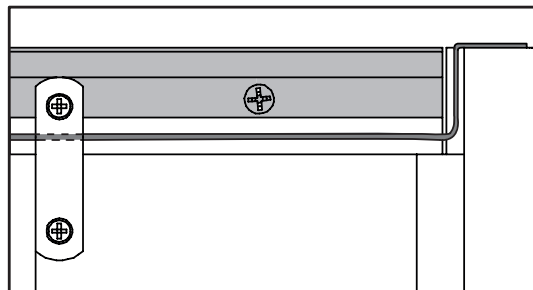


### Kabelführung :

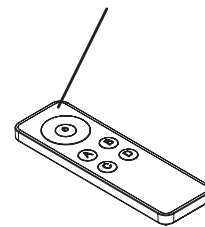
Abdeckleiste oben/unten



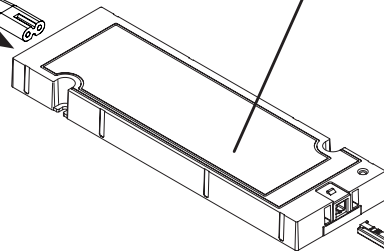
Abdeckleiste links/rechts



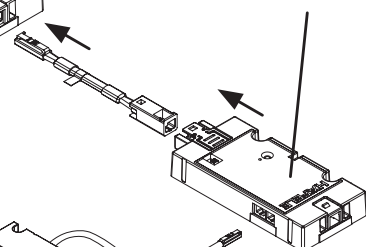
Fernbedienung



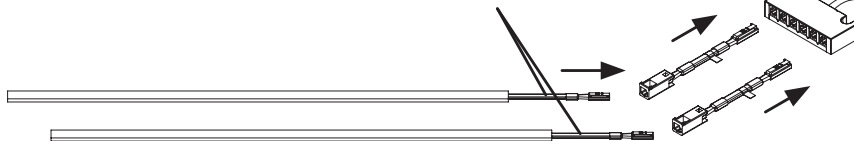
Trafo



Schalterbox



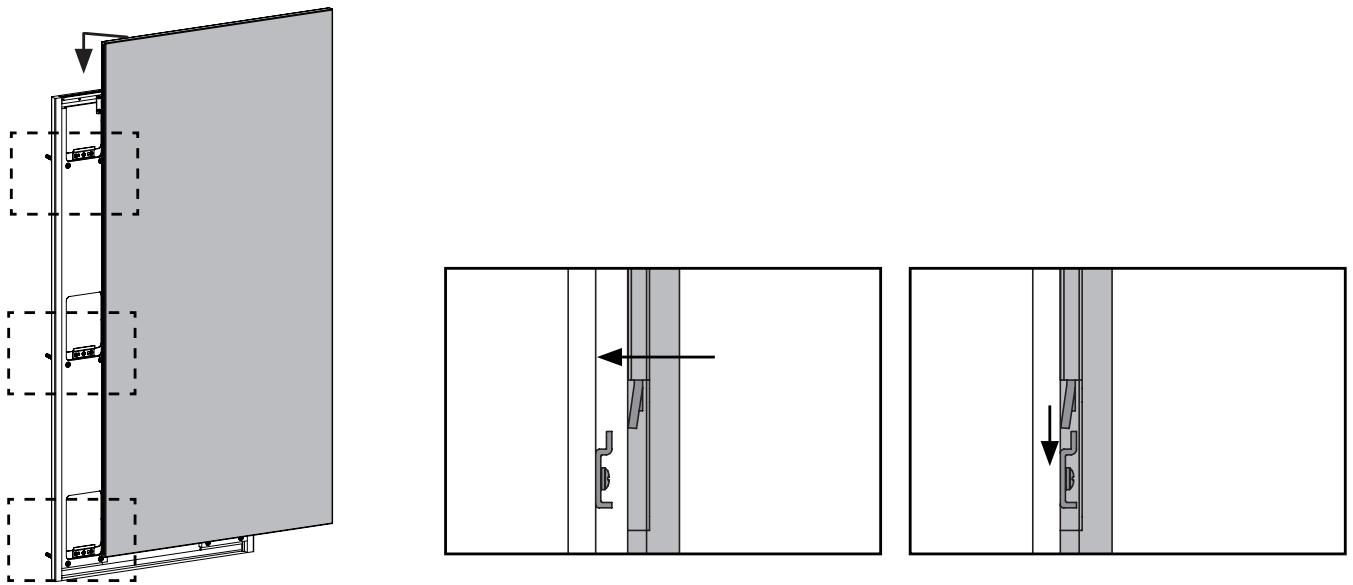
Kabel von Leuchtmittel



### **⚠ ACHTUNG**

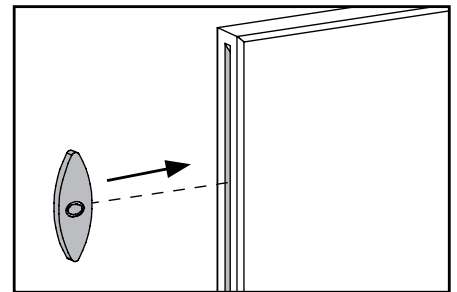
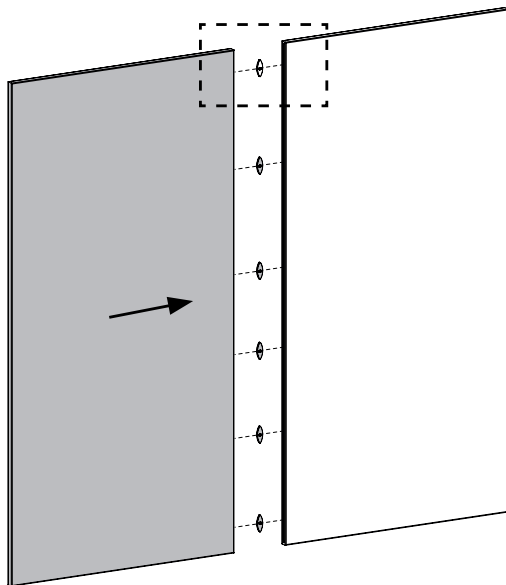
- Anschlussreihenfolge beachten! Bevor man den Trafo am Stromkreis anschließt, müssen Beleuchtungselemente und Schalter angeschlossen werden.

## 8. Paneel einhängen

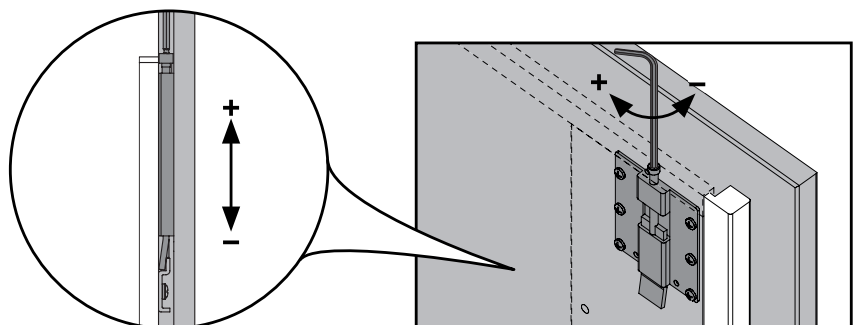
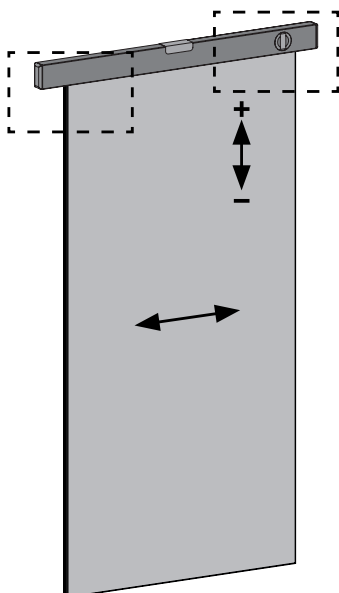


## 9. Optional: Verbindung von Paneelen

C



## 10. Paneel ausrichten



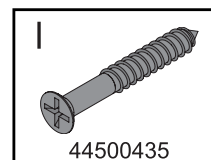
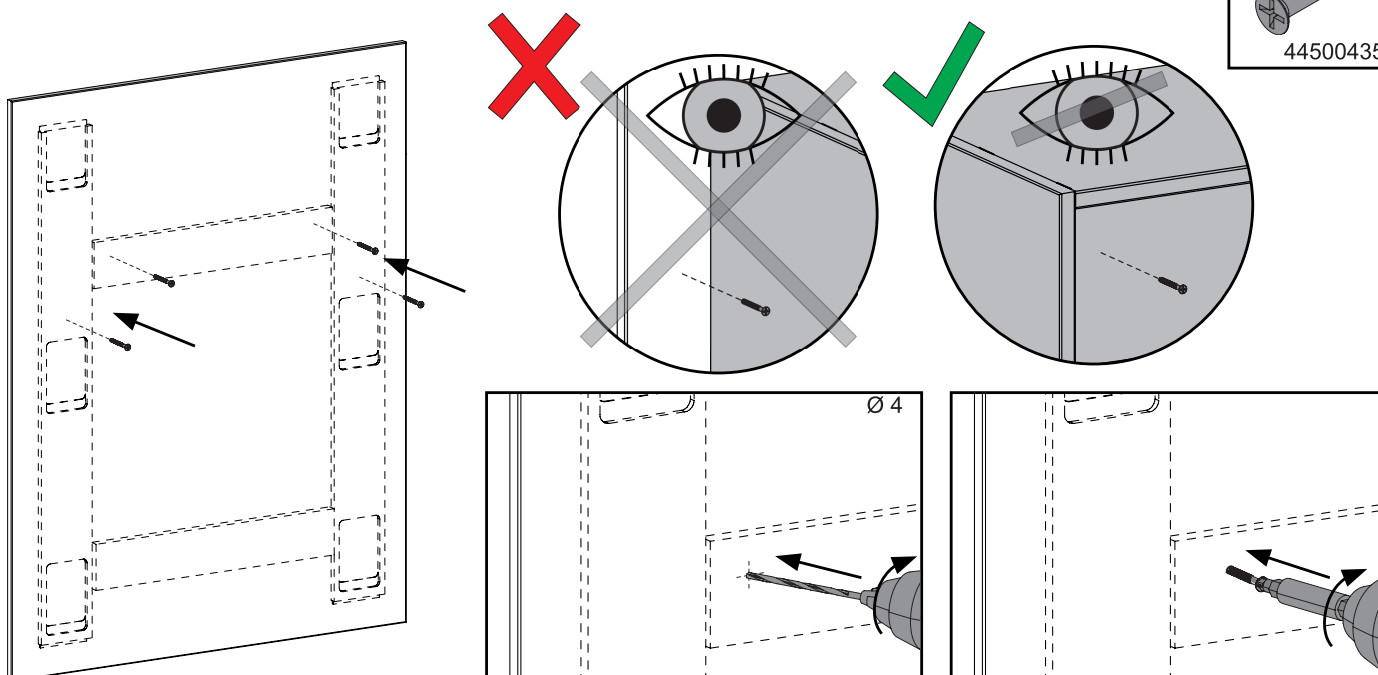
## 11. Optional: Bei Komponentenmontage

### ! ACHTUNG

- Wenn Komponenten montiert werden, muss das Paneel mit den Montageleisten und Aussteifungsleisten verschraubt werden.  
Wird diese Warnung nicht wahrgenommen, kann die Sicherheit durch Absturz einer Komponente gefährdet werden.

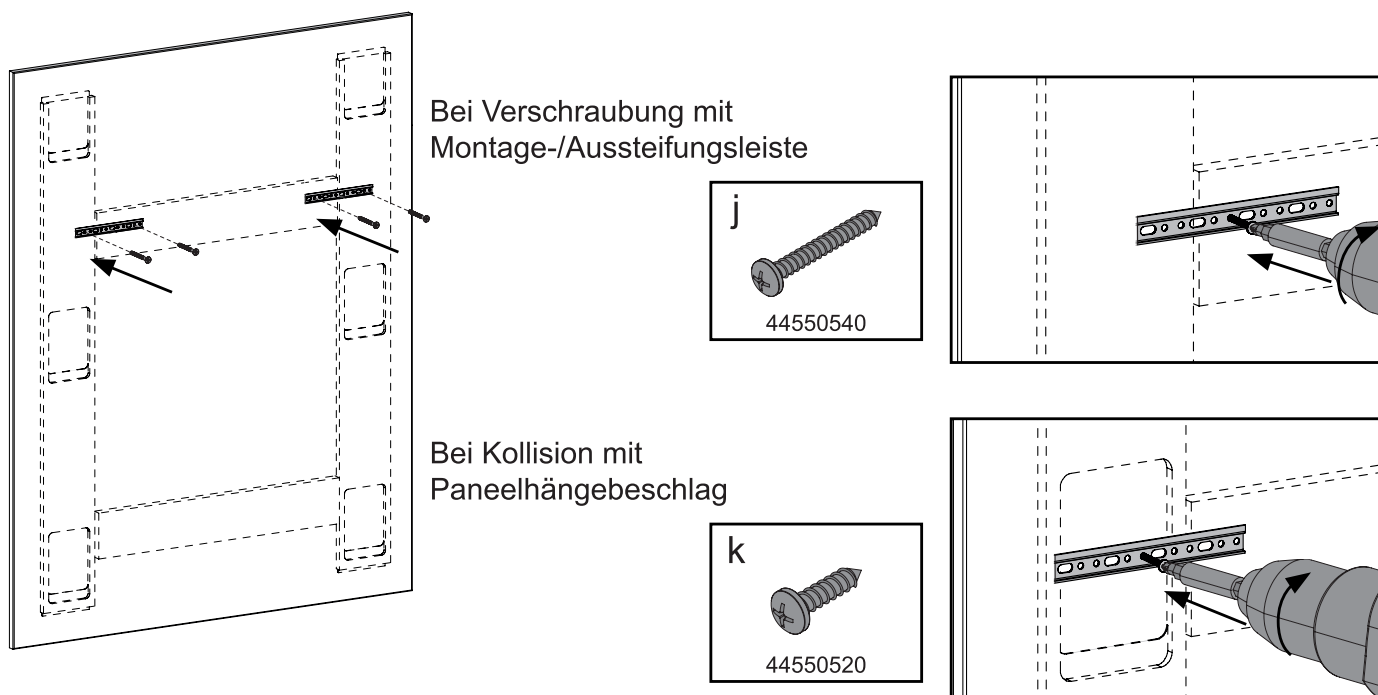
#### Variante 1:

Paneel verschrauben mit Montage-/Aussteifungsleiste

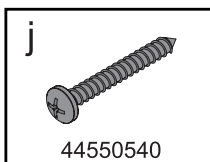


#### Variante 2:

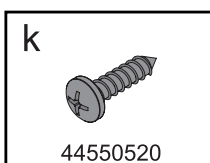
Montageplatte für Hängebeslag oder Steckbeslag anschrauben



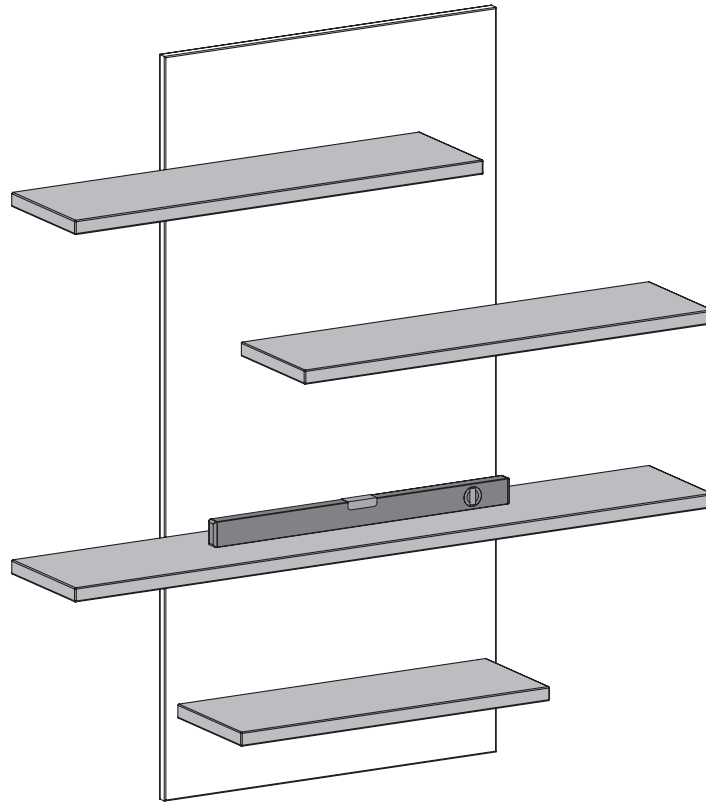
Bei Verschraubung mit Montage-/Aussteifungsleiste



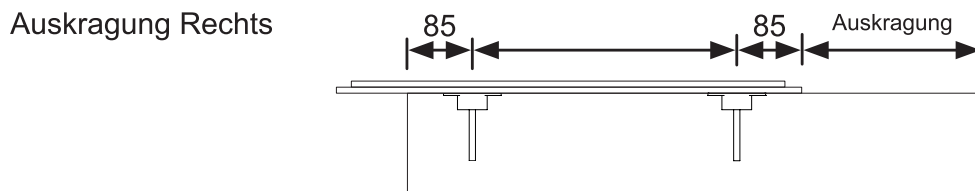
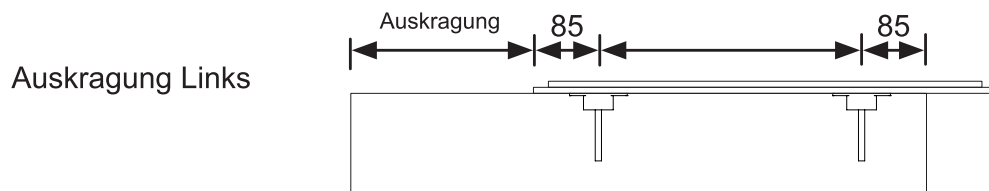
Bei Kollision mit Paneelhängebeslag



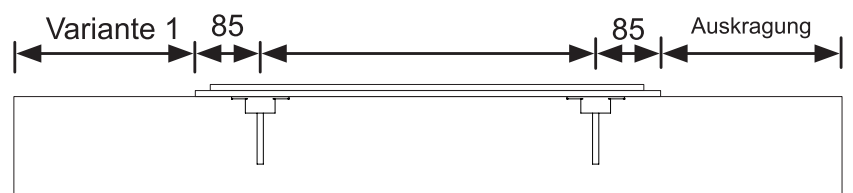
## 11.1 Optional: Steckbord auf Paneel montieren



## 11.2 Bohrmaße für Wandbefestigung



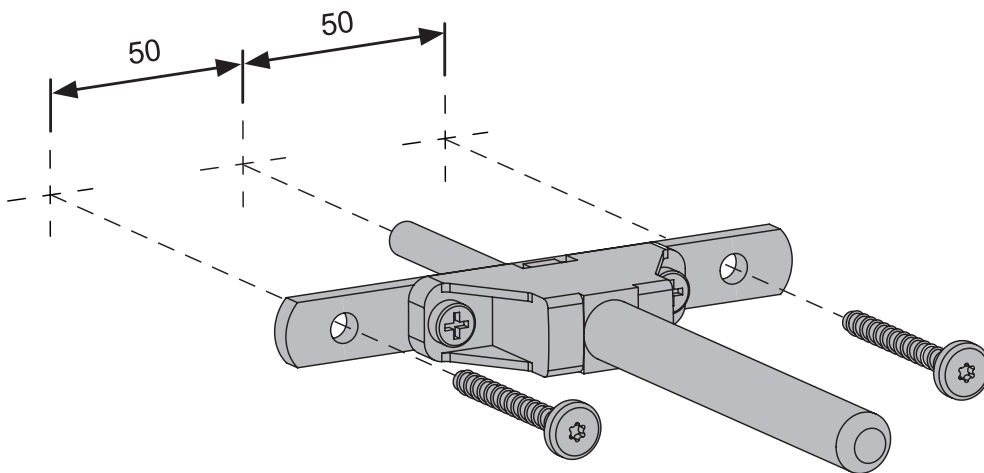
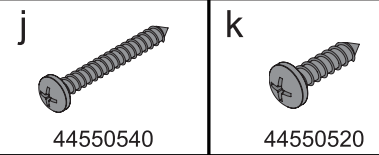
Auskrägung beidseitig



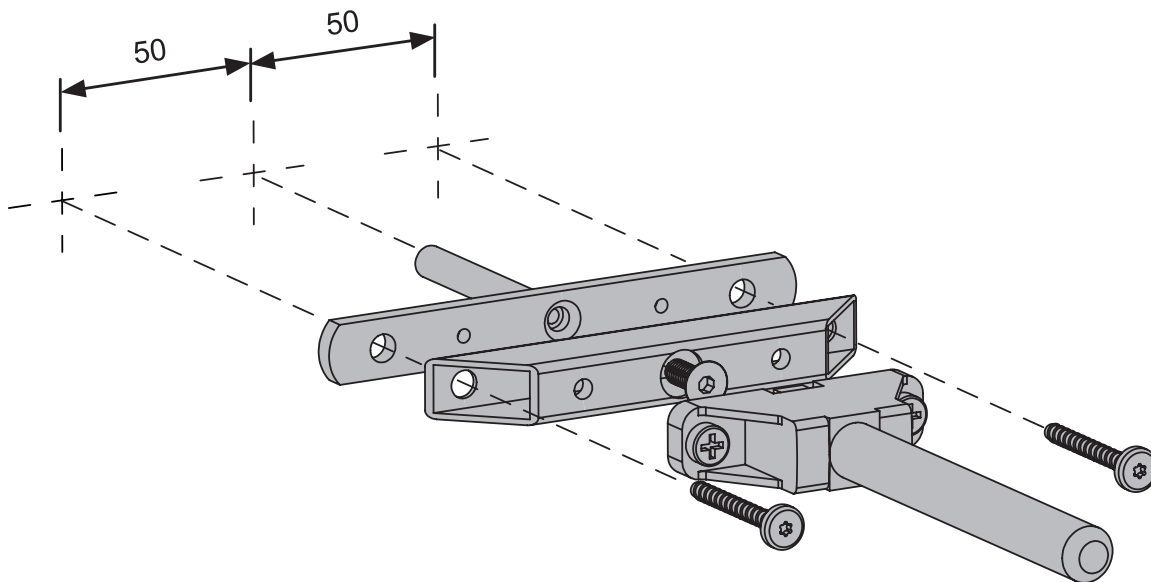
### HINWEIS

- Weitere Bohrmaße siehe Punkt „Steckbord“ (Seite 17-22)

## 11.3 Wandbefestigung montieren

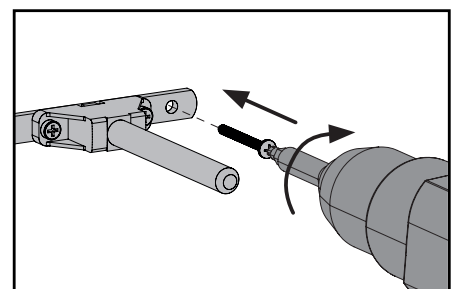
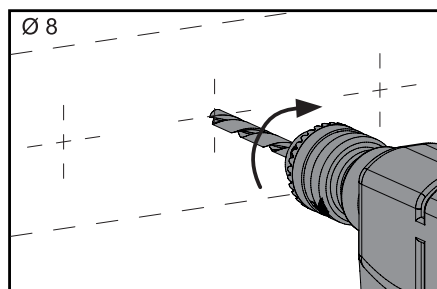


**Optional:** Bei Beleuchtung zu beachten



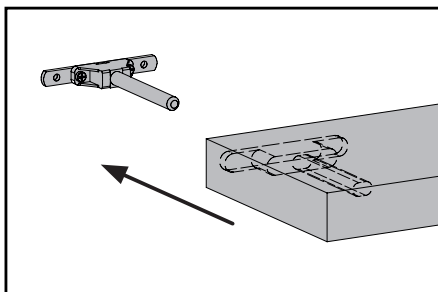
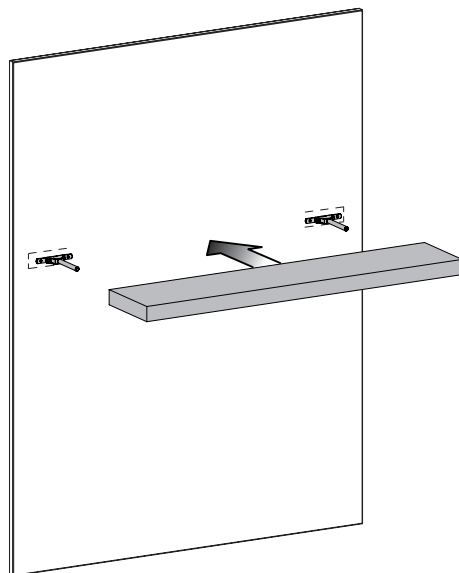
### HINWEIS

- Nur mittlere Markierung bohren!



**Alle Maße in Millimeter**

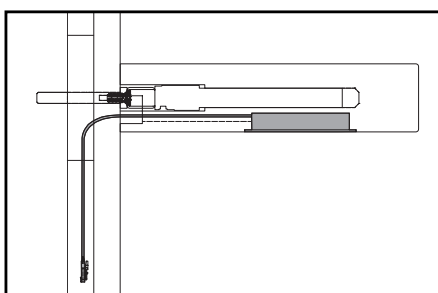
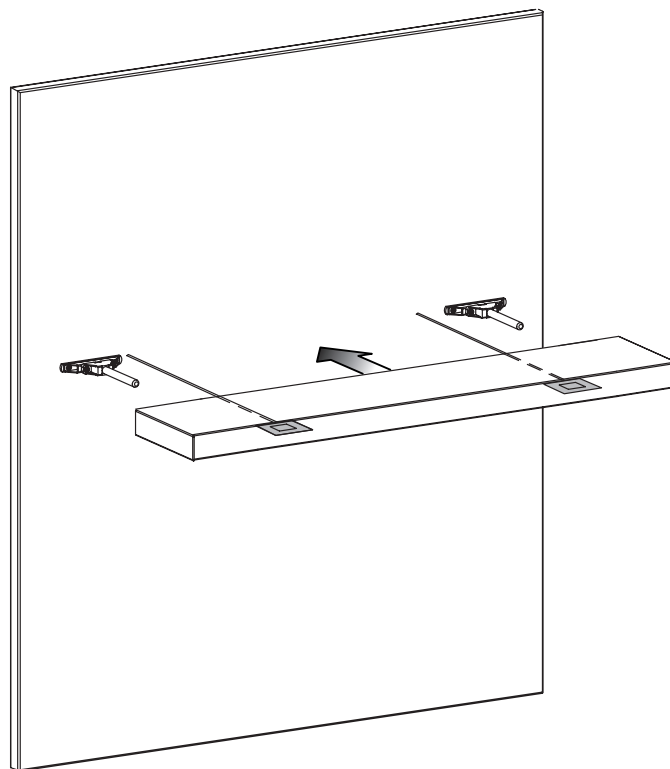
## 11.4 Steckbord auf Paneel positionieren



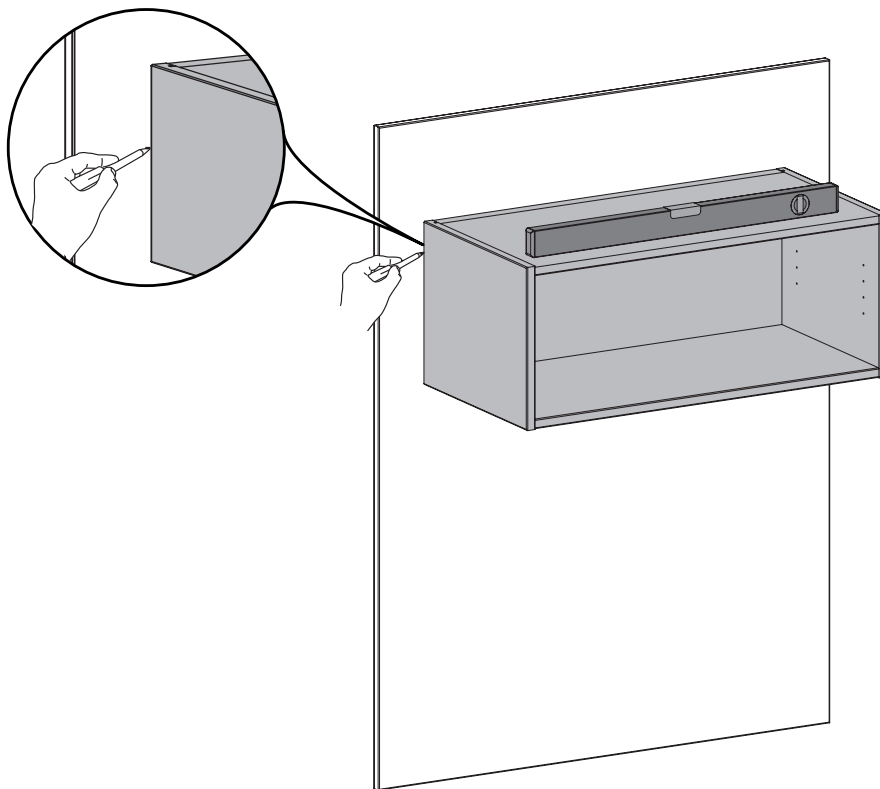
### HINWEIS

- Weitere Informationen siehe Punkt „Steckbord“ (Seite 17-22)

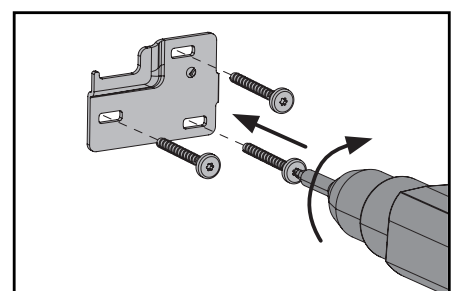
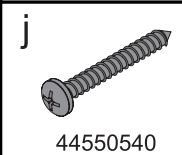
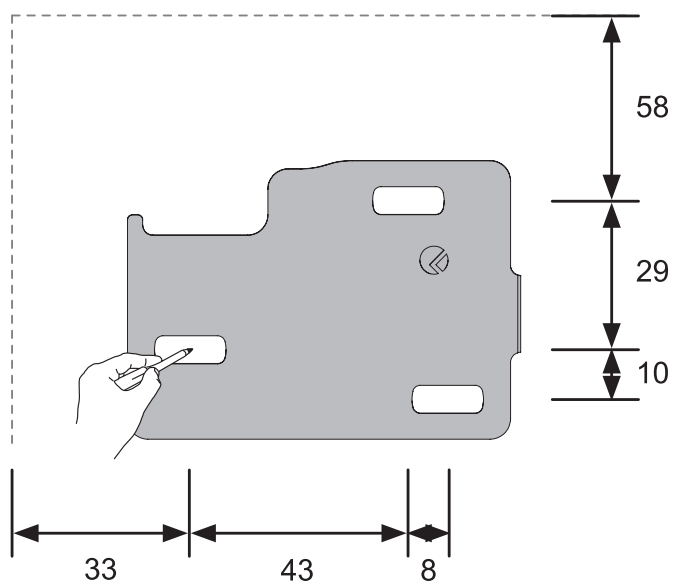
## 11.5 Optional: Steckbord Licht



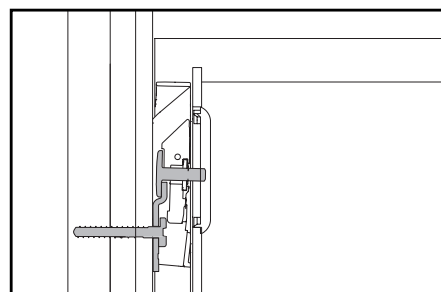
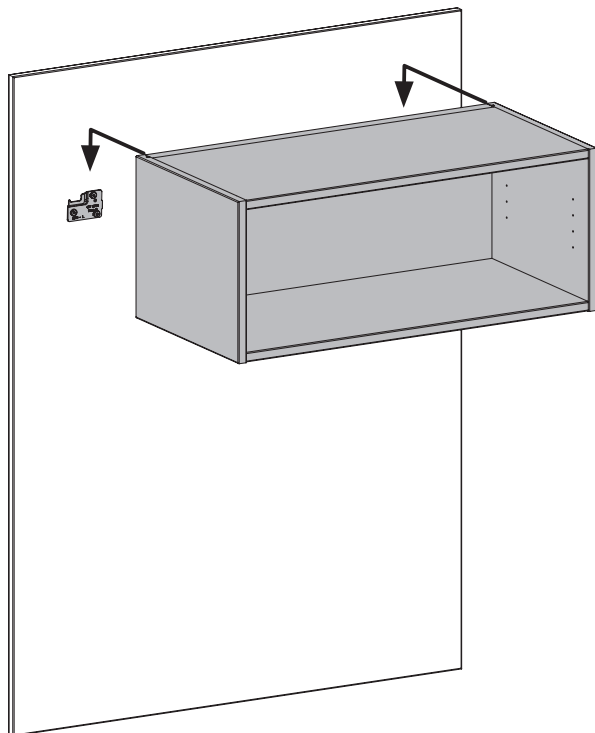
## 11.8 Optional: Hängekorpus auf Paneel montieren



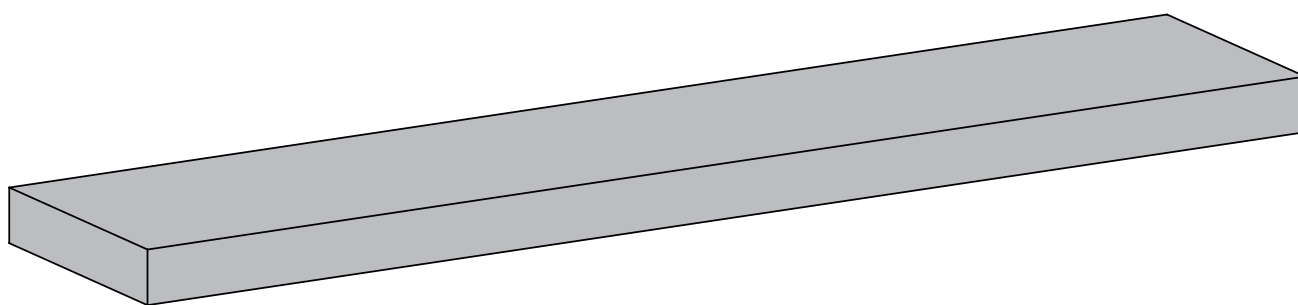
## 11.9 Anschrauben an Paneel



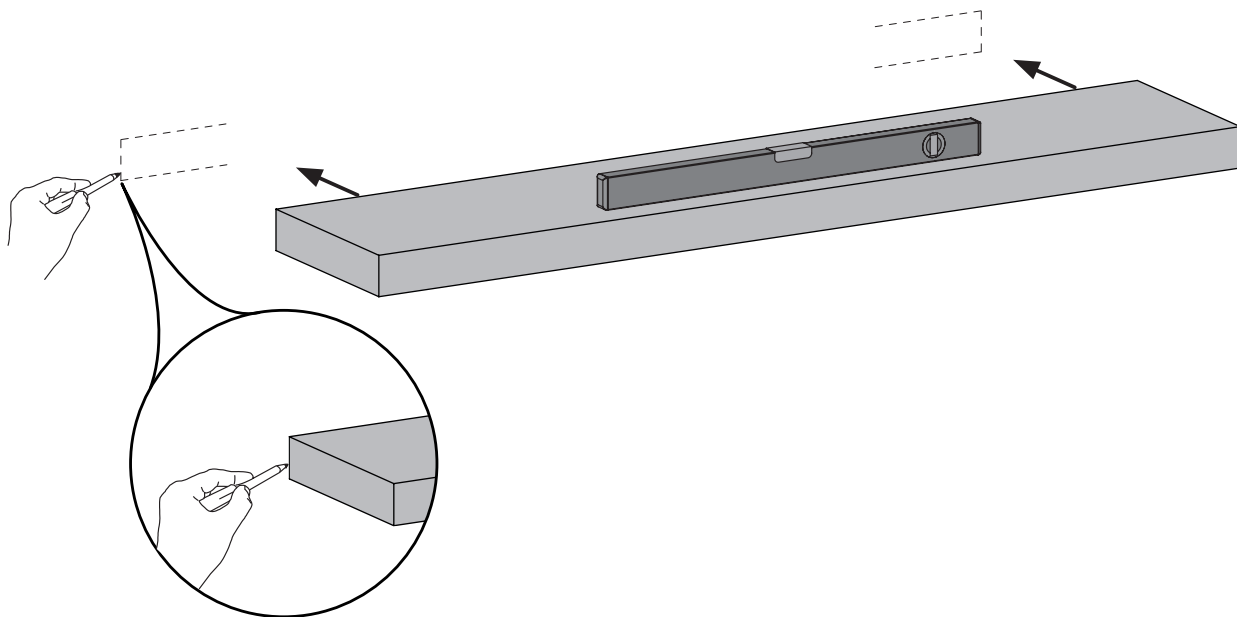
## 11.10 Hängekorpus einhängen



## Steckbord



## 1. Gewünschte Position anzeichnen

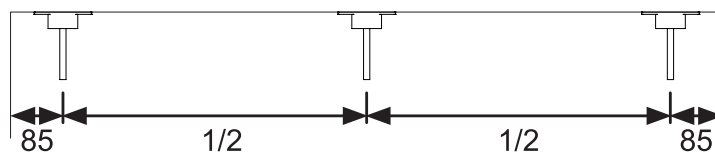


## 2. Bohrmaße für Wandbefestigung

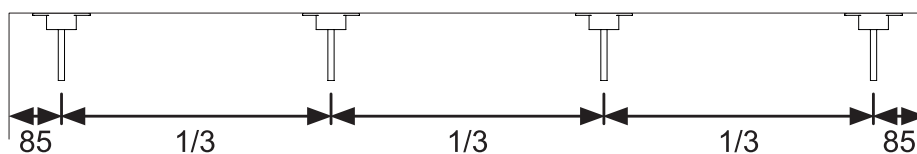
Variante 1  
< 1199 mm



Variante 2  
1199 - 1599 mm

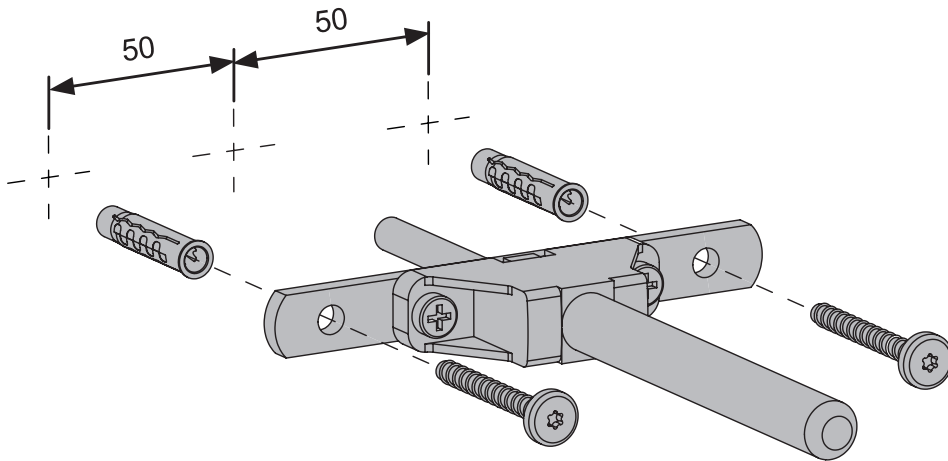
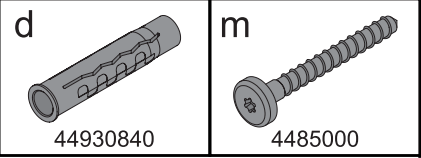


Variante 3  
> 1600 mm

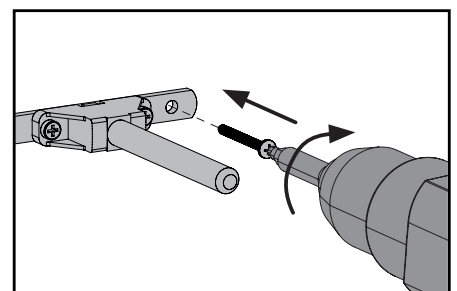
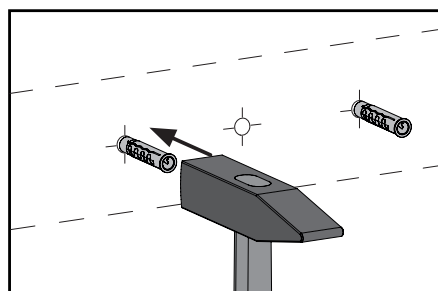
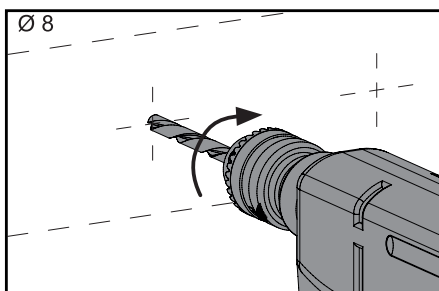
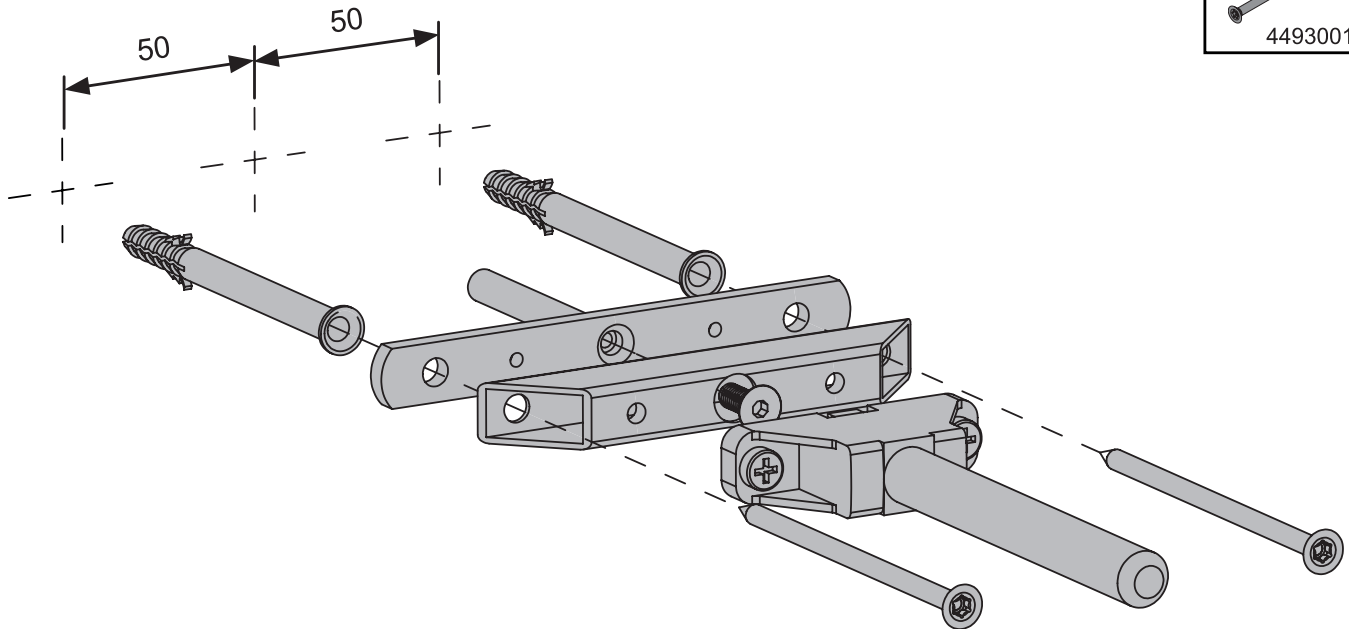
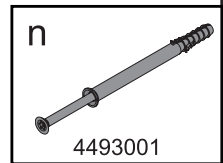


**Alle Maße in Millimeter**

### 3. Wandbefestigung montieren

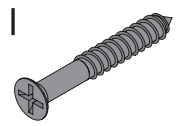


**Optional:** Bei Beleuchtung zu beachten

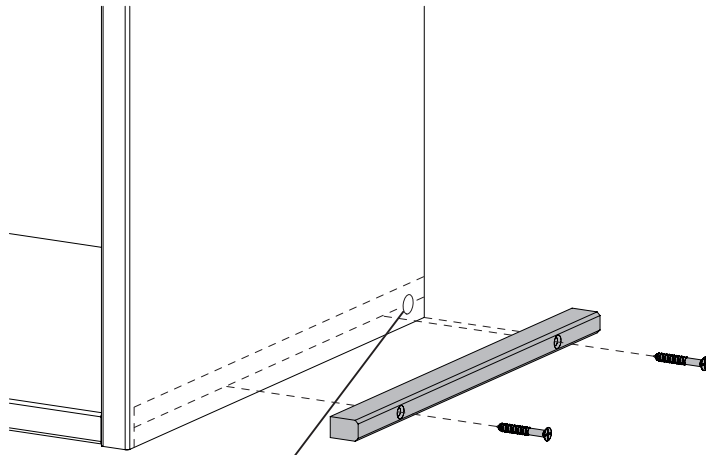


**Alle Maße in Millimeter**

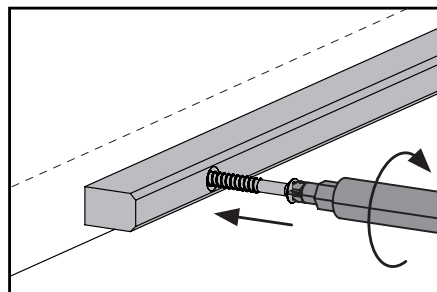
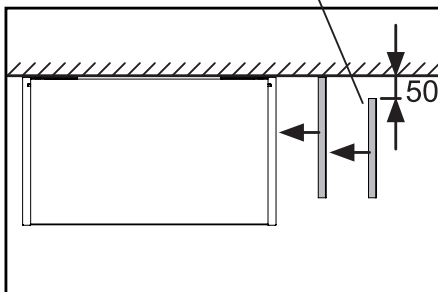
#### 4. Optional: Montageleiste montieren



44500435

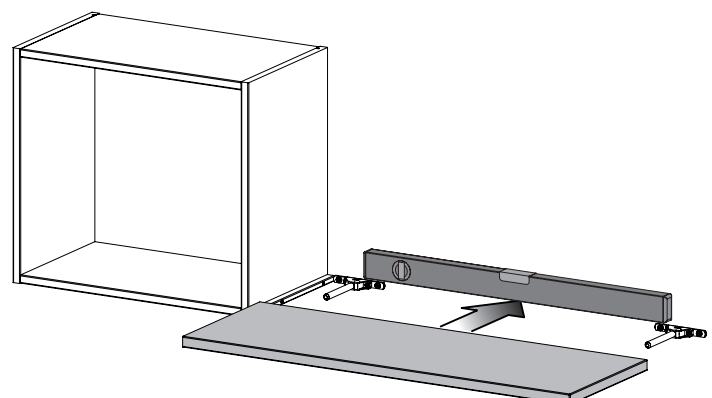
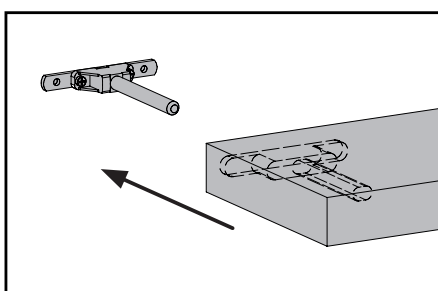
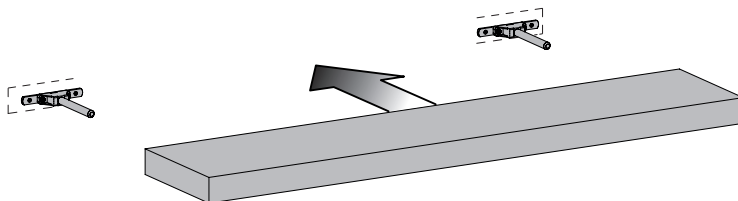


bei Lichtbord

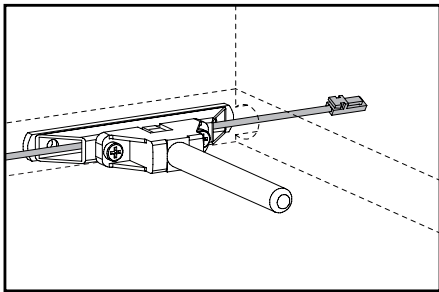
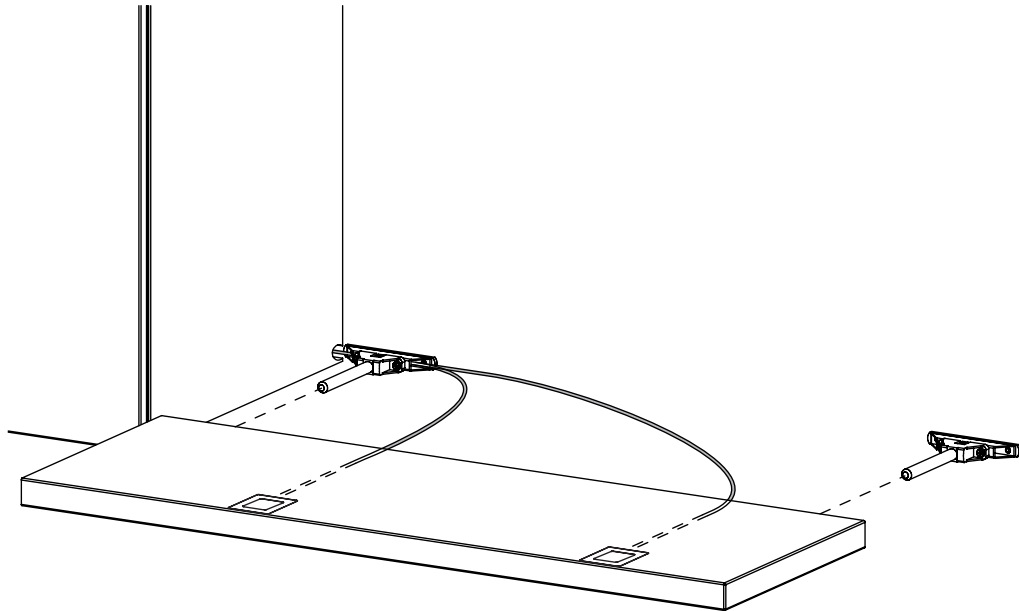


Alle Maße in Millimeter

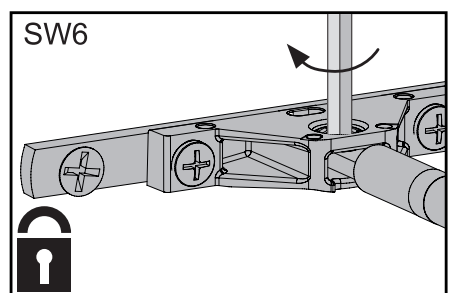
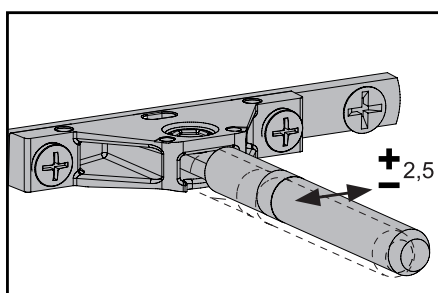
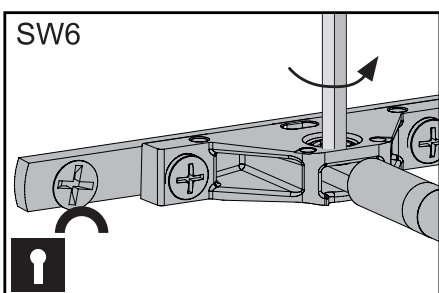
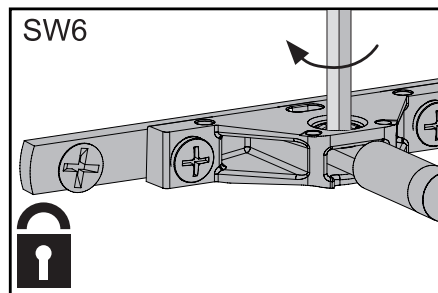
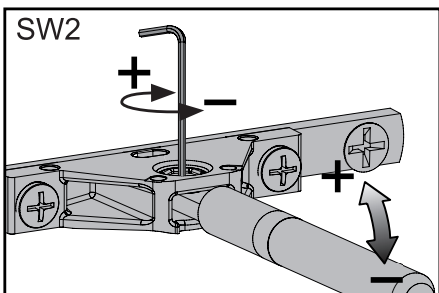
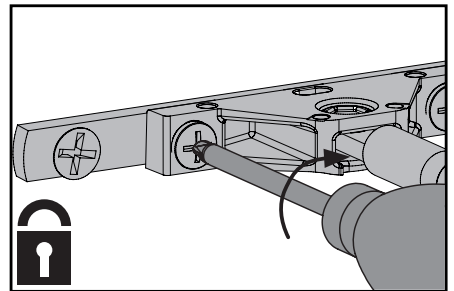
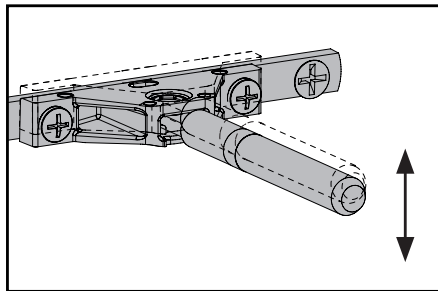
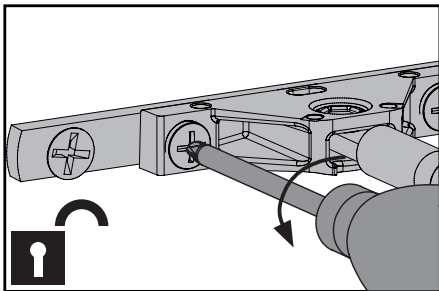
#### 5. Positionieren



## 6. Positionieren

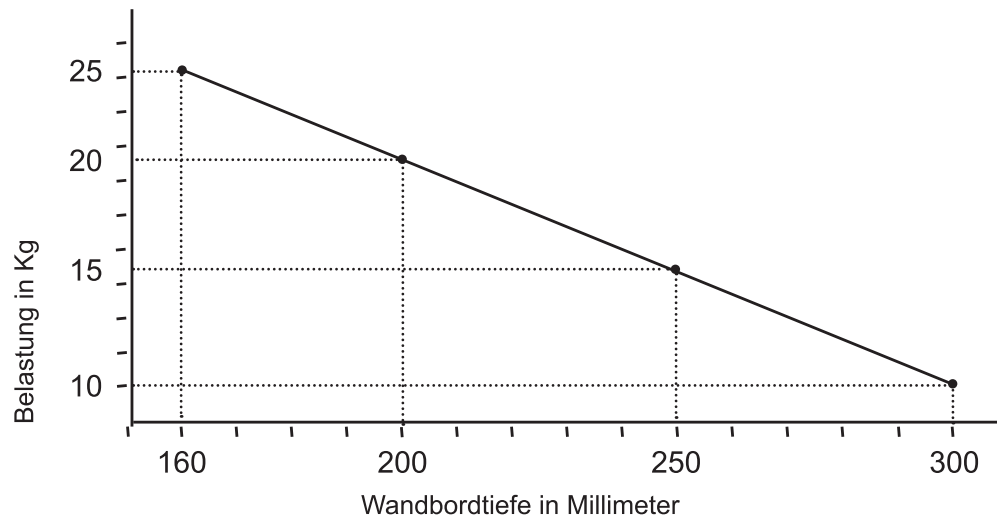


## 7. Beschlageinstellungen



Alle Maße in Millimeter

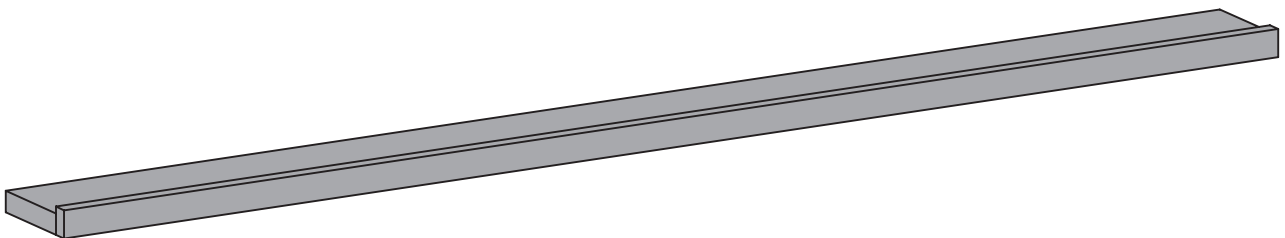
## 8. Max. Belastung



### **⚠ ACHTUNG**

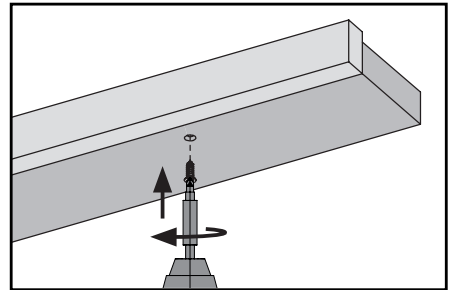
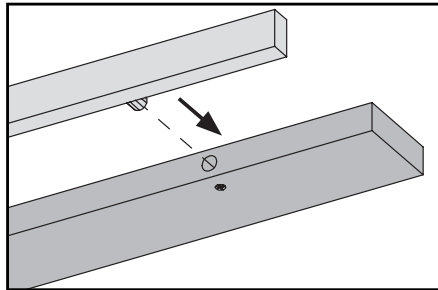
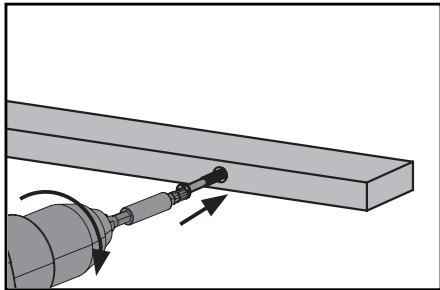
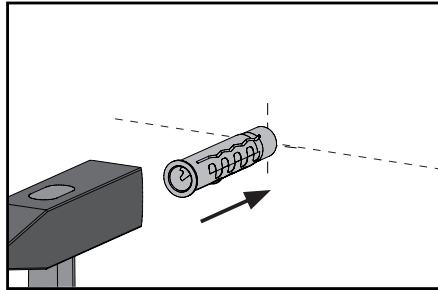
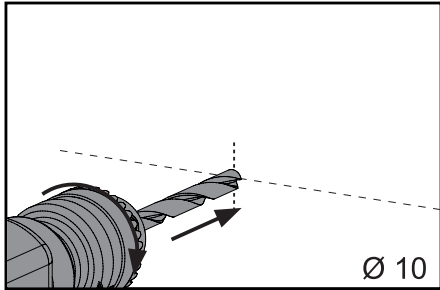
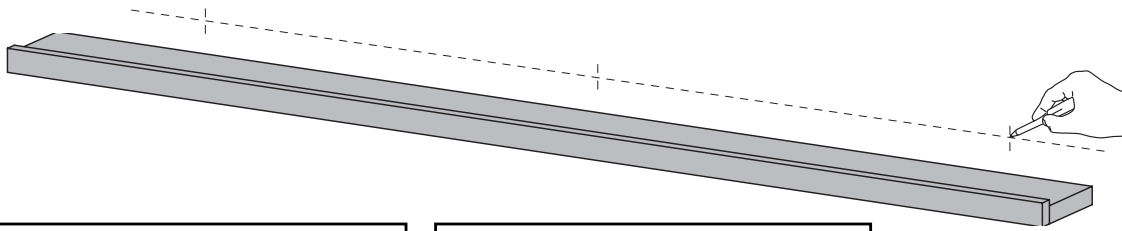
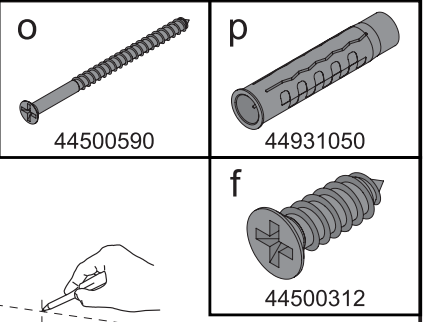
- Max. Belastung darf nicht überschritten werden.
- Bei Nichtbeachtung kann es zu Fehlfunktionen oder Beschädigungen des Beschlags kommen.

# Wandboard Align



# 1. Bord

Bord an Wand montieren



Alle Maße in Millimeter



## walden GmbH

Gewerbepark 1  
4742 Pram, AUSTRIA

TEL: +43 7752 84800  
office@walden.at

[www.walden.at](http://www.walden.at)

Ausgabe 10/2024

Änderungen, Irrtümer, Druck- und Satzfehler vorbehalten

### Urheberrecht

Das Werk einschließlich aller Teile ist urheberrechtlich geschützt. Jede Verwertung außerhalb der engen Grenzen des Urheberrechtsgesetzes ist ohne Zustimmung der Firma walden GmbH unzulässig und strafbar. Das gilt insbesondere für Vervielfältigung, Mikroverfilmung und die Einspeicherung und Verarbeitung in elektronische Systeme.