

16.06.2021

Stand

00

Revision

MVI

Verfasser

1 / 1

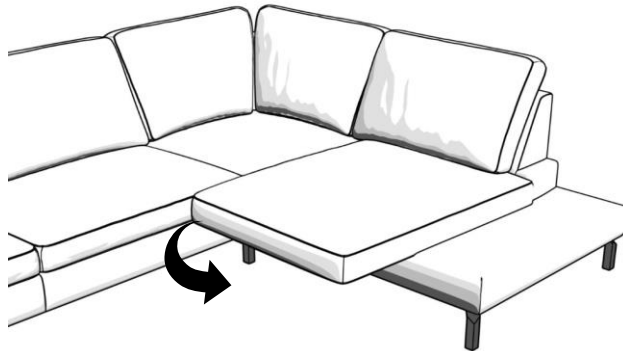
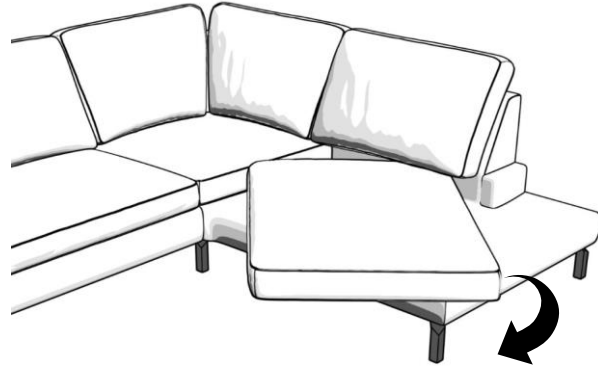
Seite(n)

Umbaueckteil mit Drehsitzfunktion

Bezeichnung

FOB_BE_0131

lfd. Nr.



Dieses Funktionsmöbel bietet die Möglichkeit die Sitzfläche optional um 90° Grad zu drehen und eine zusätzliche Beinauflage zu realisieren.



Während der Verstellung nicht unter die Sitzfläche oder Beinauflage fassen (Quetschgefahr)!

19.09.2024

Stand

01

Revision

MVI

Verfasser

1 / 1

Seite(n)

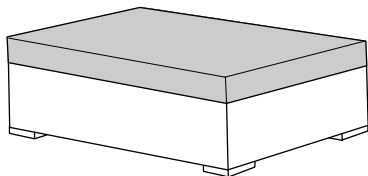
Stauraum - aufklappbar

Bezeichnung

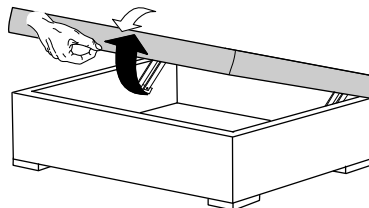
FOB_BE_0026

lfd. Nr.

1



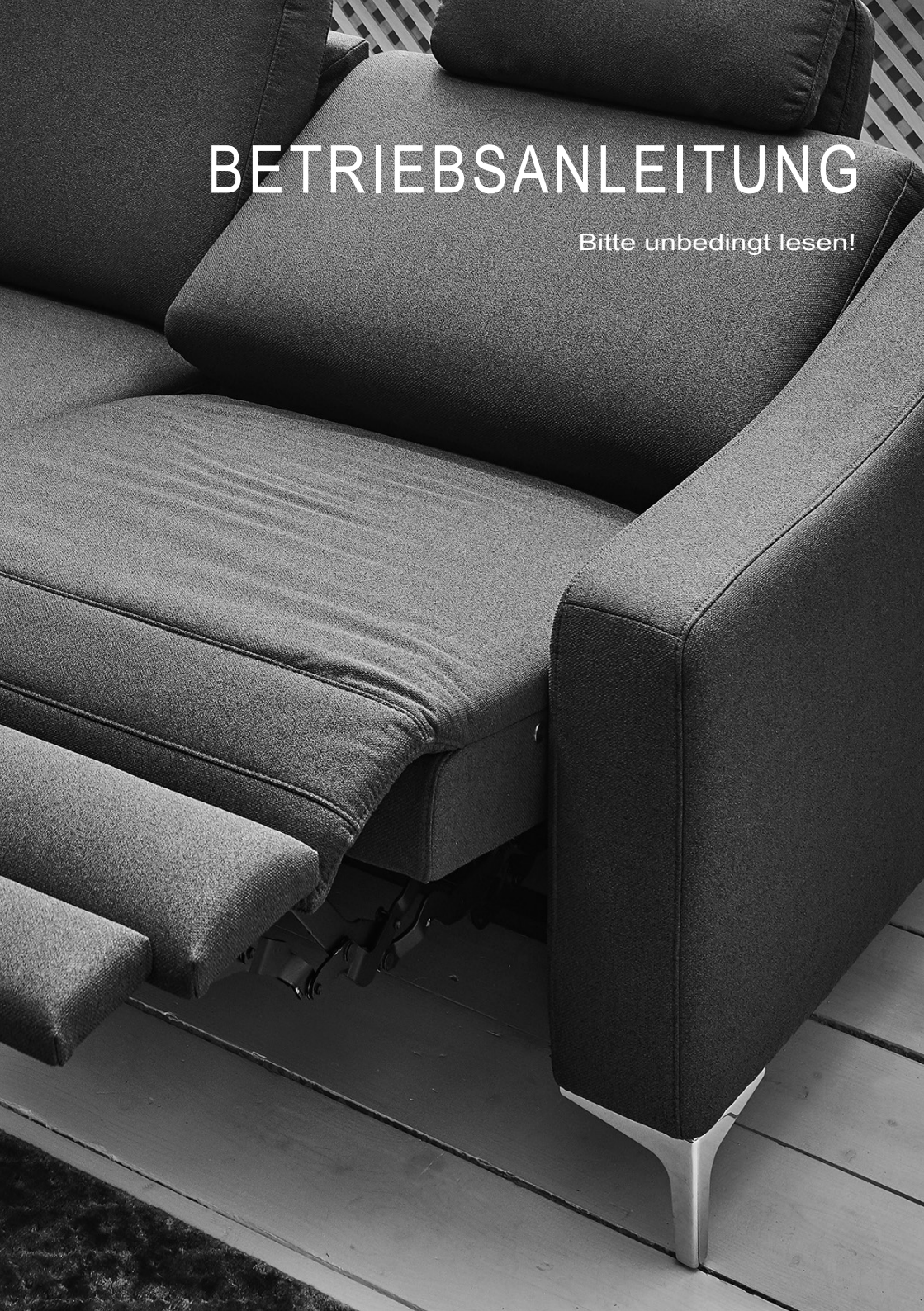
2



Achten Sie darauf, daß beim Öffnen und Schliessen niemand seitlich in den Scherenbeschlag greift (insbesondere Kinder), da hier bei Fehlanwendung **QUETSCHGEFAHR** besteht !

BETRIEBSANLEITUNG

Bitte unbedingt lesen!



Betriebsanleitung

Sehr geehrte Kundin, sehr geehrter Kunde,

wir bestätigen Ihnen, dass Sie ein Produkt erworben haben, welches eine 100 %ige Qualitätskontrolle nach den strengen Vorgaben der DGM (Deutsche Gütegemeinschaft Möbel) gem. RAL-GZ 430 erfolgreich durchlaufen hat.

Damit Sie lange Freude an Ihrem Möbelstück haben, behandeln Sie dieses sorgfältig und pflegen es regelmäßig. Wichtige einzelne Hinweise entnehmen Sie bitte der jeweiligen Beilage in Ihrem auftragspezifisch zusammengestellten Infoküvert und dem Produktpass.

Bitte lesen Sie diese Betriebsanleitung vor Inbetriebnahme aufmerksam durch und befolgen die Tipps und Informationen.

Wir wünschen Ihnen viel Freude mit Ihrem Möbelstück.

Inhaltsverzeichnis

1. Sicherheitshinweise
2. Inbetriebnahme / Montage
3. Verstellung der Funktion
 - 3.1 teilmotorische Variante (Rücken und Fußteil motorisch, Kopfteil manuell)
 - 3.2 vollmotorische Variante (Kopfteil, Rücken und Fußteil motorisch)
4. Pflegehinweise
5. Technische Daten
6. Entsorgung
7. Konformitätserklärung

Kapitel 1: Sicherheitshinweise

Dieses Funktionsmöbel ist ausschließlich für den privaten Gebrauch vorgesehen.

Es wird nach dem aktuellen Stand der Technik und den aktuell gültigen Sicherheitsvorschriften gefertigt. Trotzdem können von der Verstellung Gefahren ausgehen, wenn die Funktion unsachgemäß und nicht dem Verwendungszweck entsprechend eingesetzt wird oder wenn Sicherheitshinweise keine Beachtung finden.

Bei motorisch betriebenen Möbeln bitte die Zuleitung ohne Stolpergefahr verlegen. Die Zuleitung ist nicht überfahrfest, mechanische Belastungen sowie Zug sind zu vermeiden. Vor jeder Inbetriebnahme hat sich der Benutzer davon zu überzeugen, dass die Leitungen nicht beschädigt sind und die Steckverbindungen fest sitzen.

Bei der Benutzung ist darauf zu achten, dass sich keine Personen und Haustiere in der unmittelbaren Umgebung des Polstermöbels aufhalten und vor und hinter dem Polstermöbel genügend Freiraum ist.

Verwenden Sie die Funktion nicht, wenn sie nicht einwandfrei funktioniert oder Beschädigungen am Polstermöbel oder Leitungen festgestellt wurden. Die ausgefahrene Fußstütze und das abgesenkte Rückenteil/Kopfteil dürfen nicht zweckentfremdet und durch andere als die vorgesehene Benutzung durch eine Person übermäßig belastet werden, weil die Mechanik beschädigt werden kann und das Polstermöbel eventuell die Standfestigkeit verliert.

Dieses Gerät kann von Kindern ab 8 Jahren sowie von Personen mit reduzierten physischen, sensorischen oder mentalen Fähigkeiten oder Mangel an Erfahrung und/oder Wissen benutzt werden, wenn sie beaufsichtigt werden oder bezüglich des sicheren Gebrauchs des Gerätes unterwiesen wurden und die daraus resultierenden Gefahren verstanden haben.

Kinder dürfen nicht mit dem Gerät spielen.

Reinigung und Benutzer-Wartung dürfen nicht durch Kinder durchgeführt werden, es sei denn, sie sind 8 Jahre und beaufsichtigt. Kinder jünger als 8 Jahre sind vom Gerät und der Anschlussleitung fernzuhalten.

Bei motorisch angetriebenen Möbeln ist jede Art von Überlastung und Blockade der Bewegungen zu vermeiden. Das Möbel nicht im Freien und feuchten Räumen benutzen. Während der Verstellung nicht unter die Sitzfläche, Beinauflage oder Kopfteilbeschläge fassen (Quetschgefahr)!

Die motorischen Funktionen dürfen nur begrenzte Zeit im Dauerbetrieb verstellt werden, sonst besteht die Gefahr der Überhitzung. Jeder Trafo muss separat über einen eigenen Stromanschluss versorgt werden (keine Steckerleiste).

Der Trafo hat einen Überhitzungsschutz, der sich selbsttätig nach Abkühlung zurückstellt.

Bei einem Dauerbetrieb der motorischen Verstellung von maximal 2 min muss eine Abkühlzeit von 18 min eingehalten werden, um eine Überhitzung des motorischen Antriebsystems zu vermeiden.

Der Trafo kann bei hoher Belastung der Motoren warm werden. Deshalb muss der Trafo für die notwendige Abkühlung immer frei stehen und darf nicht abgedeckt werden.

Die motorisch angetriebenen Polstermöbel dürfen nicht in einer Umgebung betrieben werden, in der mit dem Auftreten von entzündlichen oder explosiven Gasen zu rechnen ist.

Arbeiten an dem Polstermöbel dürfen nur von einem speziell benannten Servicepersonal ausgeführt werden. Versuchen Sie auf keinen Fall, selbst Reparaturarbeiten durchzuführen.

Die Betriebsanleitung bitte stets griffbereit aufbewahren.

Stillsetzen im Notfall:

Das Stillsetzen im Notfall ist vorgesehen durch Ziehen des Netzsteckers! Der Netzstecker muss daher im Betrieb jederzeit zugänglich sein, um ihn im Notfall schnell vom Netz trennen zu können.

Kapitel 2: Inbetriebnahme

Beim Aufstellen des Polstermöbels ist auf eine waagerechte Ausrichtung zu achten. Bitte prüfen Sie, ob die optionalen Verschraubungen zu den angrenzenden Teilen ordnungsgemäß durchgeführt wurden (beachten Sie die separaten Hinweise in Ihrem Infoküvert).

Verbinden Sie die Steuerung (Kabelende an der Rückenlehne unten) mit der Spannungsversorgung (Trafo) und sichern diese Verbindung durch die Arretierung des Steckerclips. Verwenden Sie dazu nur das mitgelieferte Netzteil. Verbinden Sie das Netzkabel mit der Spannungsversorgung. Stecken Sie jetzt den Netzstecker der Spannungsversorgung in eine Steckdose (220-240 V Wechselstrom, 50 Hz).

Die Zuleitungen zwischen Netzteil und Polstermöbel dürfen keinesfalls verlängert werden, da sonst die Möglichkeit besteht, dass Funkdienste gestört werden können.

Die Funktion darf nur in technisch einwandfreien Zustand und unter Beachtung der Betriebsanleitung benutzt werden. Es dürfen nur Originalteile oder vom Hersteller freigegebene Teile verwendet werden. Die Verwendung von Ersatz- oder Verschleißteilen von Drittanbietern kann zu Gefahren führen, ferner erlischt der Gewährleistungsanspruch.

Der Hersteller übernimmt dafür keinerlei Haftung.

Kapitel 3: Verstellung des Funktionsmöbels (Funktionen)

3.1 teilmotorische Variante (Rücken und Fußteil motorisch, Kopfteil manuell)

Dieses motorische Funktionsmöbel bietet die Möglichkeit, Fußteil und Rücken stufenlos über einen Motor und das Kopfteil manuell zu verstellen. Das Kopfteil kann leicht mit der Hand vor und zurückbewegt und so in die gewünschte Stellung gebracht werden.

Die Bedienung der motorischen Steuerung erfolgt Modell-/Typbedingt über:

3.1.1 den im Armteil verbauten Drucktastenschalter



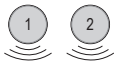
oder

3.1.2 den kabelgebundenen Handschalter (Wippschalter), wenn kein Armteil vorhanden ist



oder

3.1.3 die Sensor-Touch Bedienfelder an der Sitzseite

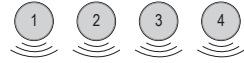


Das Drücken und Halten dieser Taste (1) bewirkt, dass sich das Fußteil anhebt und der Rückenlehne absenkt. Das Loslassen der Taste stoppt die Funktion.

Das Drücken und Halten dieser Taste (2) bewirkt, dass sich die Rückenlehne anhebt und das Fußteil abgesenkt wird. Das Loslassen der Taste stoppt diese Funktion.

3.2 vollmotorische Variante (Kopfteil, Rücken- und Fußteil motorisch)

Die Grundfunktionen sind identisch zu der Variante 3.1, daher beschreiben wir hier nur die zusätzliche Funktion der motorischen Kopfstütze.



Das Drücken und Halten der Taste (3) bewirkt, dass sich das Kopfteil anhebt.
Das Loslassen stoppt diese Funktion.
Das Drücken und Halten der Taste (4) bewirkt, dass sich das Kopfteil abgesenkt.
Das Loslassen stoppt diese Funktion.

4: Pflegehinweise

Die Bedienelemente bitte nur mit einem trockenen, weichen und sauberen Tuch reinigen. Überprüfen Sie von Zeit zu Zeit die Gelenke der Beschläge auf ihre Sauberkeit. Eine grobe Reinigung der Gelenke ist zu empfehlen. Da ein Funktionsmöbel regelmäßigen Bewegungsabläufen ausgesetzt ist, kann unter dem Möbel Metallabrieb entstehen. Bitte entfernen Sie diesen regelmäßig durch Saugen bzw. Wischen.

Die einzelnen Hinweise zu Ihrem Bezugsmaterial entnehmen Sie bitte den jeweiligen Beilagen in Ihrem auftragspezifisch zusammengestellten INFO-Kuvert.

Kapitel 5: Technische Daten

Motoren: 24 Volt Gleichstrom

Transformator MC125: Input: AC 100 - 240 Volt, 50/60Hz, max. 1,6A
Rate Output: DC 29Volt, max. 2A
Maximum Output 5A at duty cycle

Transformator MC120: Input: AC 100 - 240 Volt, 50/60Hz, max. 1,6A
Output: DC 29Volt, max. 2A

Max. Belastung des Funktionsmöbels: <= SR 102cm = 120 kg
= SR 120cm = 220 kg

Kapitel 6: Entsorgung

Da wir uns der Umwelt verpflichtet fühlen, bitten wir Sie, Ihr Möbelstück nach Ablauf der Nutzung einer fachgerechten Entsorgung zuzuführen!

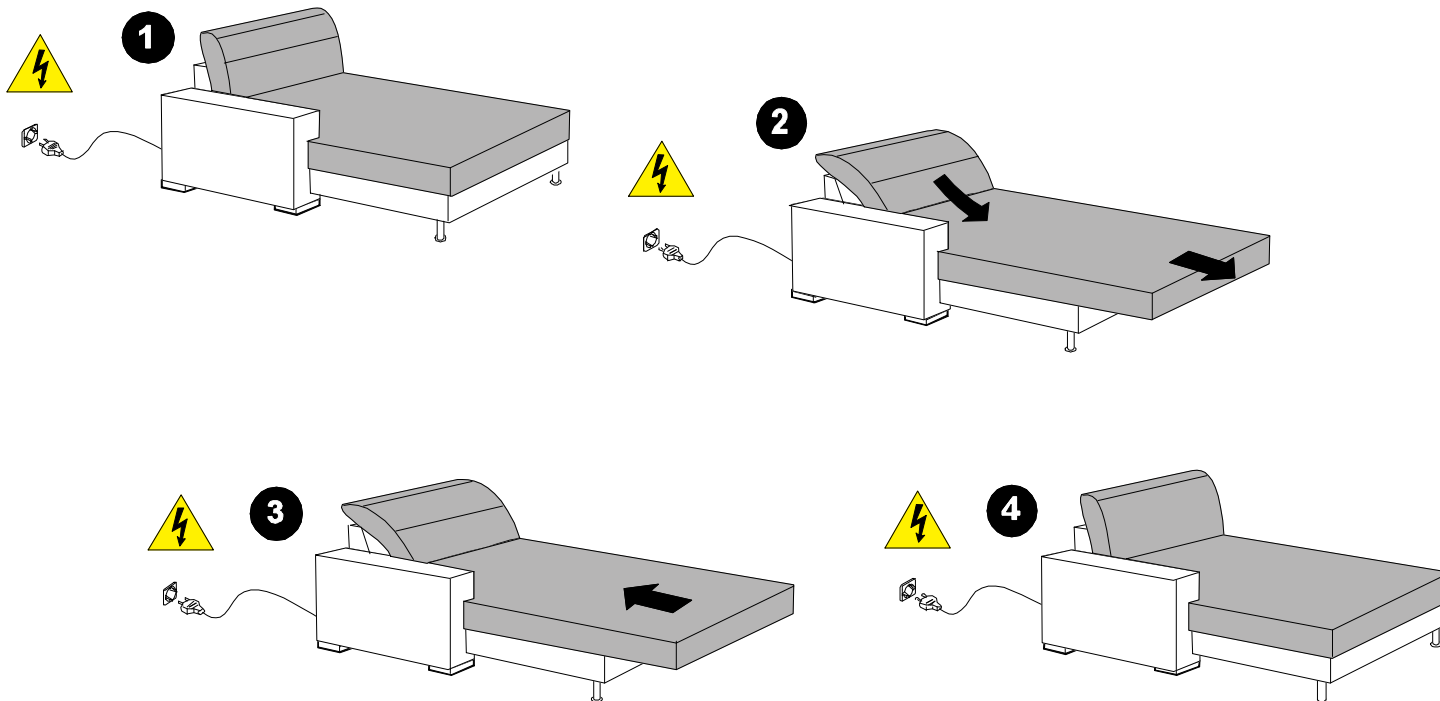
VORSICHT: Umweltschäden durch falsche Entsorgung!

Das Möbel oder Teile davon dürfen nicht über den normalen Hausmüll entsorgt werden, sondern müssen an einem Sammelpunkt für das Recycling von elektrischen Geräten abgegeben werden. Hierzu erkundigen Sie sich bitte bei den kommunalen Ämtern.

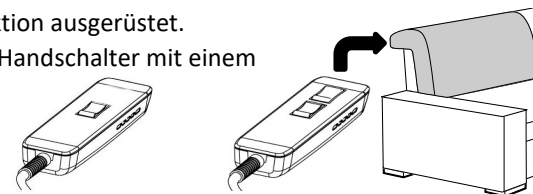
Mit der fachgerechten Entsorgung und der damit verbundenen Wiederverwendung der stofflichen Verwertung leisten Sie einen wichtigen Beitrag zum Schutz unserer Umwelt. Auch das bei der Anlieferung verwendete Verpackungsmaterial ist wiederverwertbar. Entsorgen Sie die Materialien sortenrein getrennt in den vorgesehenen Sammelsystemen

Kapitel 7: Konformitätserklärung

Die Konformitätserklärung entnehmen Sie bitte dem auftragspezifisch zusammengestellten INFO-Kuvert.



Der Longchair ist mit einem kabelgebundenen Handschalter zur Steuerung der Funktion ausgerüstet.
 In Abhängigkeit zu einer Modellabhängigen motorischen Kopfteilverstellung ist der Handschalter mit einem
 (Sitz / Rücken) oder zwei Tastern (Kopfteil separat steuerbar) ausgestattet



23.10.2017

Stand

01

Revision

MVI

Verfasser

1 / 1

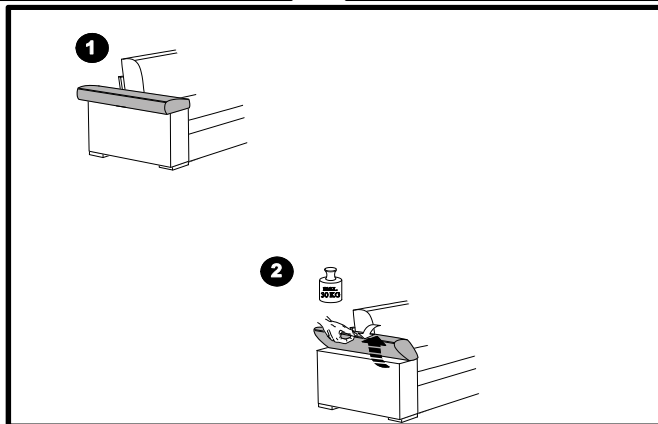
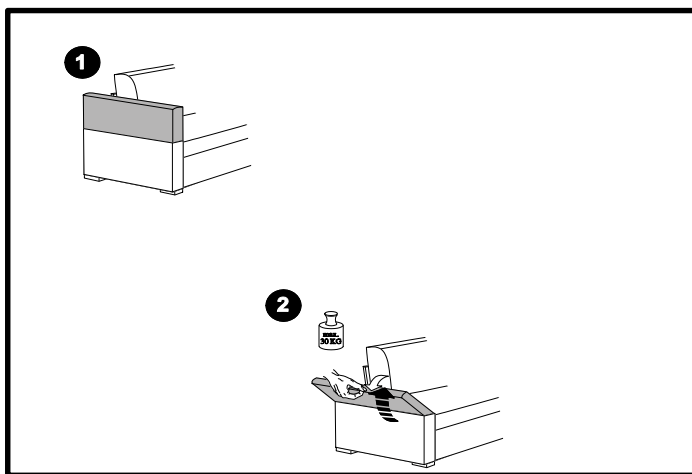
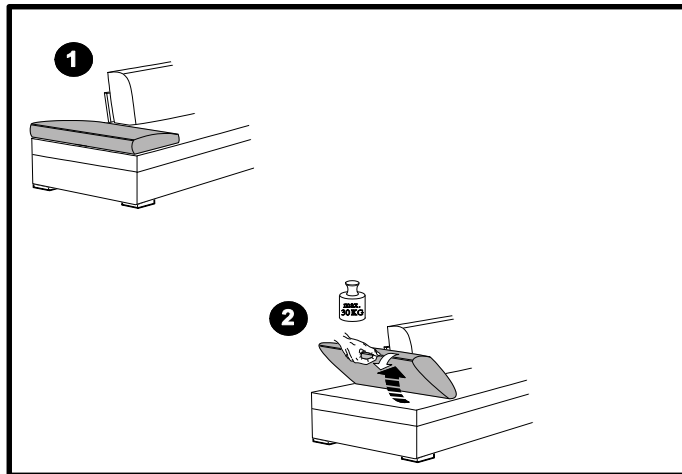
Seite(n)

Armlehnenfunktion

Bezeichnung

FOB_BE_0015

lfd. Nr.



01.01.2022

Stand

00

Revision

MVI

Verfasser

1 / 1

Seite(n)

**Elektro- und Elektronikgeräte
Informationen für private Haushalte**

Bezeichnung

FOB_TD_0064

Ifd. Nr.

Das Elektro- und Elektronikgerätegesetz (ElektroG) enthält eine Vielzahl von Anforderungen an den Umgang mit Elektro- und Elektronikgeräten. Die wichtigsten sind hier zusammengestellt:

1. Getrennte Erfassung von Altgeräten

Elektro- und Elektronikgeräte, die zu Abfall geworden sind, werden als Altgeräte bezeichnet. Besitzer von Altgeräten haben diese einer vom unsortierten Siedlungsabfall getrennten Erfassung zuzuführen. Altgeräte gehören insbesondere nicht in den Hausmüll, sondern in spezielle Sammel- und Rückgabesysteme.

2. Batterien und Akkus sowie Lampen

Besitzer von Altgeräten haben Altbatterien und Altakkumulatoren, die nicht vom Altgerät umschlossen sind, sowie Lampen, die zerstörungsfrei aus dem Altgerät entnommen werden können, im Regelfall vor der Abgabe an einer Erfassungsstelle vom Altgerät zu trennen. Dies gilt nicht, soweit Altgeräte einer Vorbereitung zur Wiederverwendung unter Beteiligung eines öffentlich-rechtlichen Entsorgungsträgers zugeführt werden.

3. Möglichkeiten der Rückgabe von Altgeräten

Besitzer von Altgeräten aus privaten Haushalten können diese bei den Sammelstellen der öffentlich-rechtlichen Entsorgungsträger oder bei den von Herstellern oder Vertreibern im Sinne des ElektroG eingerichteten Rücknahmestellen unentgeltlich abgeben.

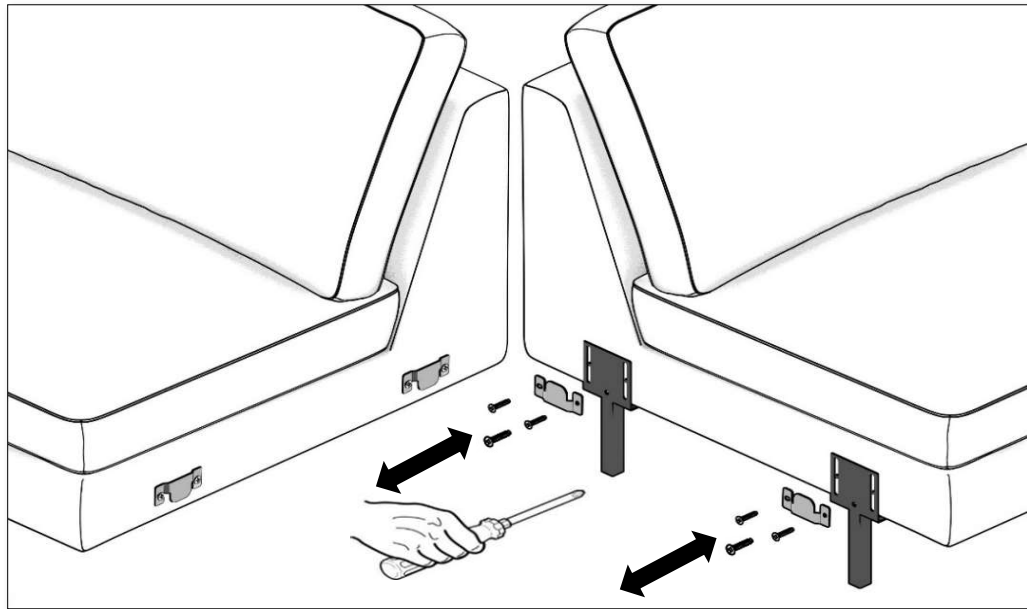
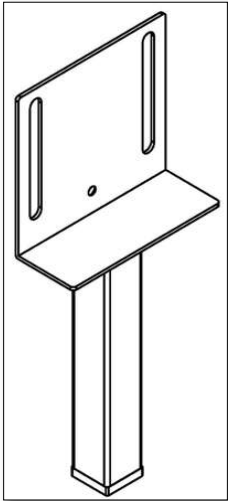
Rücknahmepflichtig sind Geschäfte mit einer Verkaufsfläche von mindestens 400 m² für Elektro- und Elektronikgeräte sowie diejenigen Lebensmittelgeschäfte mit einer Gesamtverkaufsfläche von mindestens 800 m², die mehrmals pro Jahr oder dauerhaft Elektro- und Elektronikgeräte anbieten und auf dem Markt bereitstellen. Dies gilt auch bei Vertrieb unter Verwendung von Fernkommunikationsmitteln, wenn die Lager- und Versandflächen für Elektro- und Elektronikgeräte mindestens 400 m² betragen oder die gesamten Lager- und Versandflächen mindestens 800 m² betragen. Vertreiber haben die Rücknahme grundsätzlich durch geeignete Rückgabemöglichkeiten in zumutbarer Entfernung zum jeweiligen Endnutzer zu gewährleisten.

Die Möglichkeit der unentgeltlichen Rückgabe eines Altgerätes besteht bei rücknahmepflichtigen Vertreibern unter anderem dann, wenn ein neues gleichartiges Gerät, das im Wesentlichen die gleichen Funktionen erfüllt, an einen Endnutzer abgegeben wird. Wenn ein neues Gerät an einen privaten Haushalt ausgeliefert wird, kann das gleichartige Altgerät auch dort zur unentgeltlichen Abholung übergeben werden; dies gilt bei einem Vertrieb unter Verwendung von Fernkommunikationsmitteln für Geräte der Kategorien 1, 2 oder 4 gemäß § 2 Abs. 1 ElektroG, nämlich „Wärmeüberträger“, „Bildschirmgeräte“ oder „Großgeräte“ (letztere mit mindestens einer äußeren Abmessung über 50 Zentimeter). Zu einer entsprechenden Rückgabe-Absicht werden Endnutzer beim Abschluss eines Kaufvertrages befragt. Außerdem besteht die Möglichkeit der unentgeltlichen Rückgabe bei Sammelstellen der Vertreter unabhängig vom Kauf eines neuen Gerätes für solche Altgeräte, die in keiner äußeren Abmessung größer als 25 Zentimeter sind, und zwar beschränkt auf drei Altgeräte pro Geräteart.

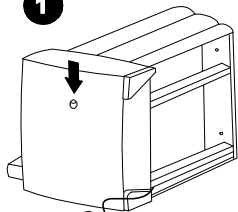
4. Bedeutung des Symbols "durchgestrichene Mülltonne"

Das auf Elektro- und Elektronikgeräten regelmäßig abgebildete Symbol einer durchgestrichenen Mülltonne weist darauf hin, dass das jeweilige Gerät am Ende seiner Lebensdauer getrennt vom unsortierten Siedlungsabfall zu erfassen ist.

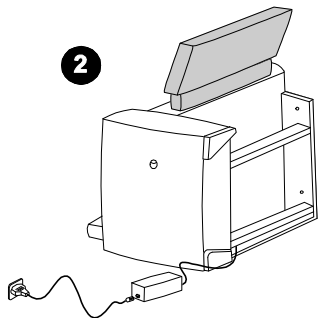
Verschrauben Sie den Universalstützfuß zusammen mit dem Elementverbinder an den originalen Anschraubpunkten. Entfernen Sie dafür den vorhandenen Verbinder und verschrauben ihn erneut zusammen mit dem Fuß an den vorhandenen Stellen sowie mit einer zusätzlichen Spaxschraube seitlich.



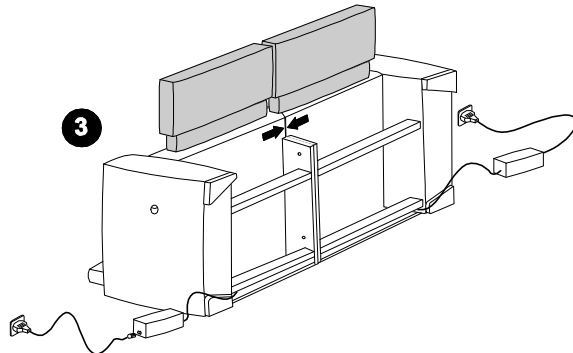
1



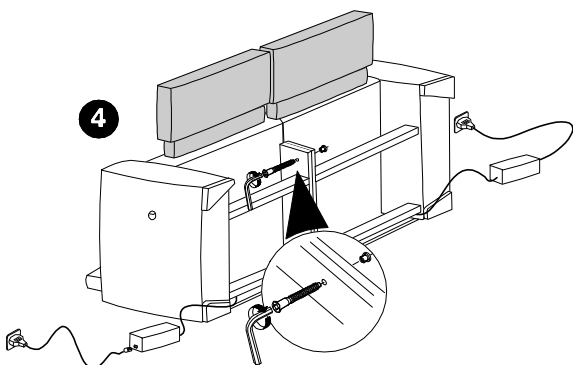
2



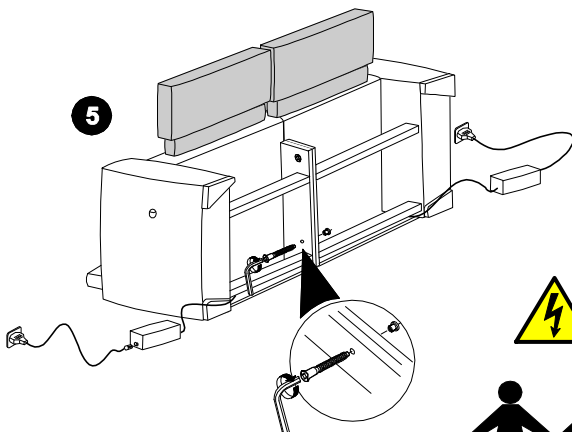
3

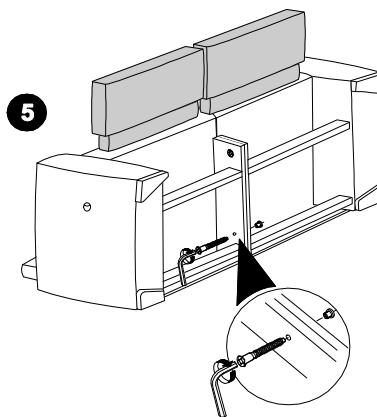
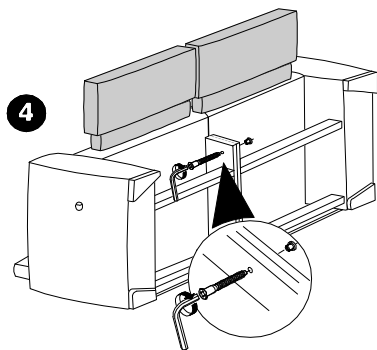
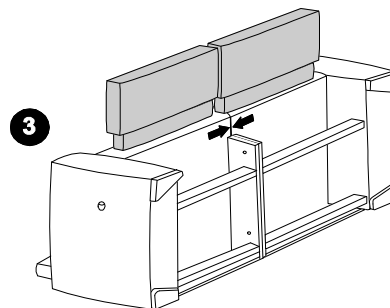
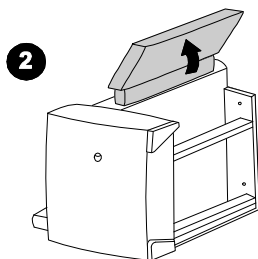
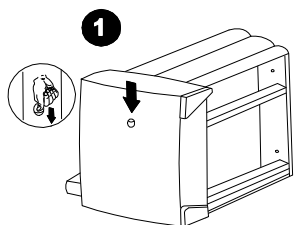


4



5





26.07.2013

Stand

00

Revision

APO

Verfasser

1 / 1

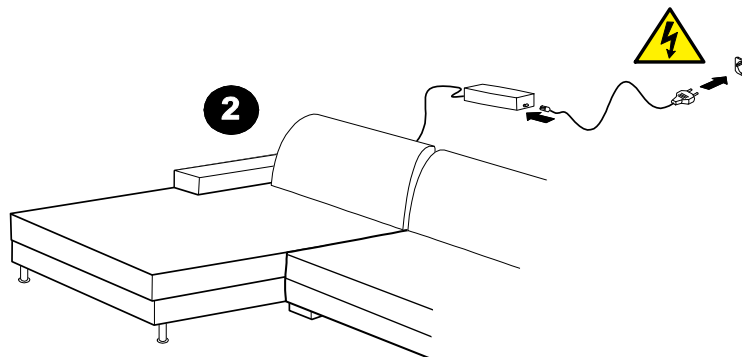
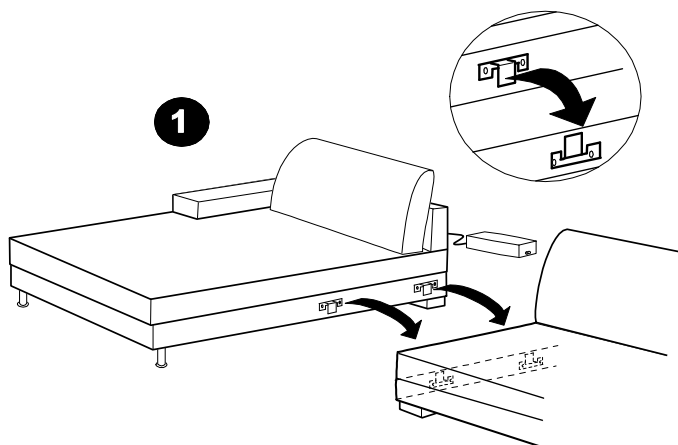
Seite(n)

Motorischer Longchair

Bezeichnung

FOB_MO_0013

lfd. Nr.



25.03.2013

Stand

00

Revision

APO

Verfasser

1 / 1

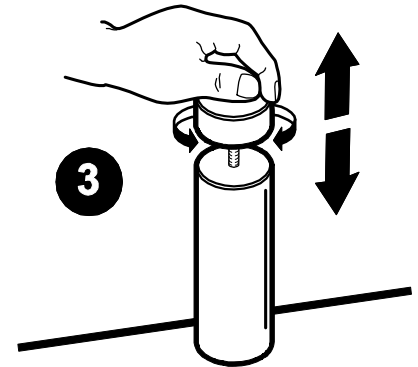
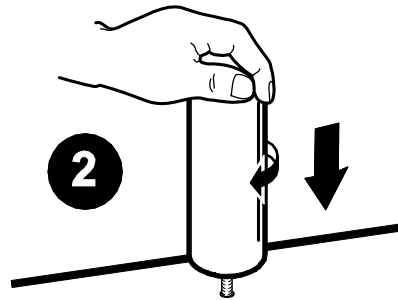
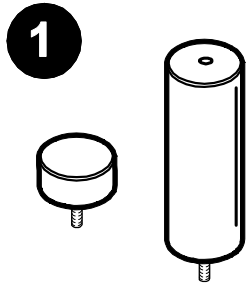
Seite(n)

höhenverstellbarer Stützfuß

Bezeichnung

FOB_MO_0011

lfd. Nr.



25.01.2016

Stand

00

Revision

APO

Verfasser

1 / 1

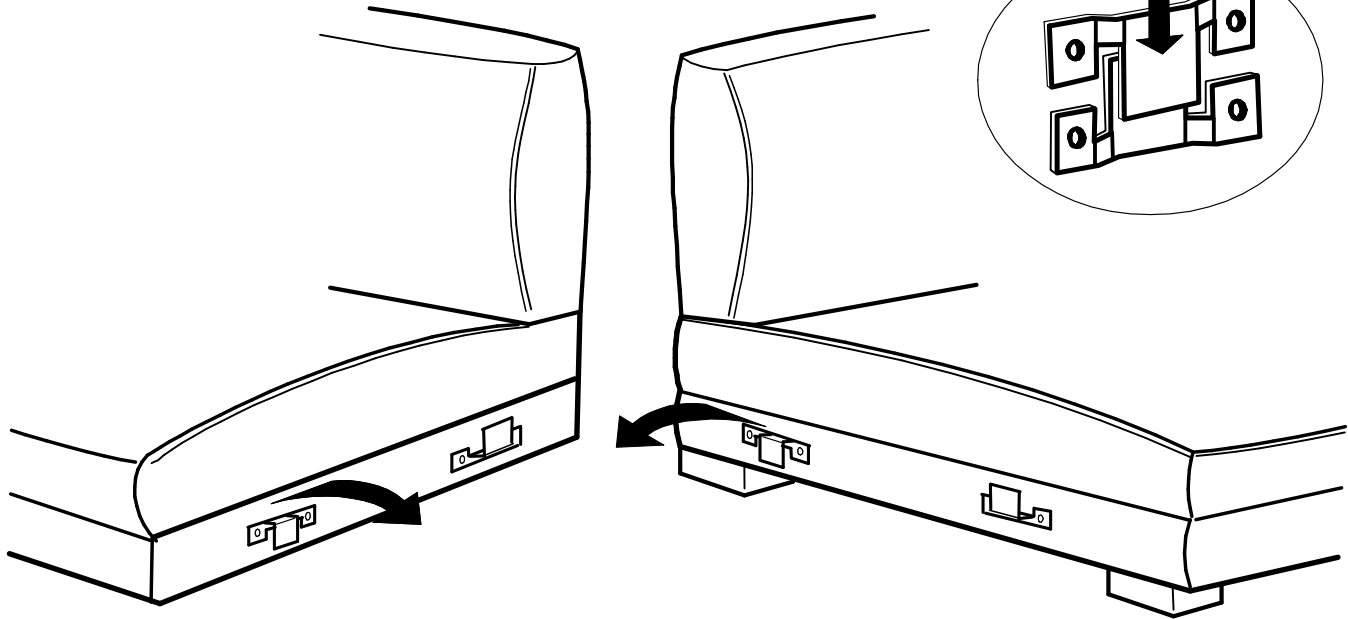
Seite(n)

Elementverbinder (Kreuz)

Bezeichnung

FOB_MO_0016

lfd. Nr.



Aus Gründen der Kippsicherheit bei Typen mit Funktionen sind an einigen Teilen die Verbinder gedreht angebracht. Die Verbinder sind dann nacheinander über Kreuz einzuhängen.

30.11.2011

Stand

00

Revision

VHÖ

Verfasser

1 / 1

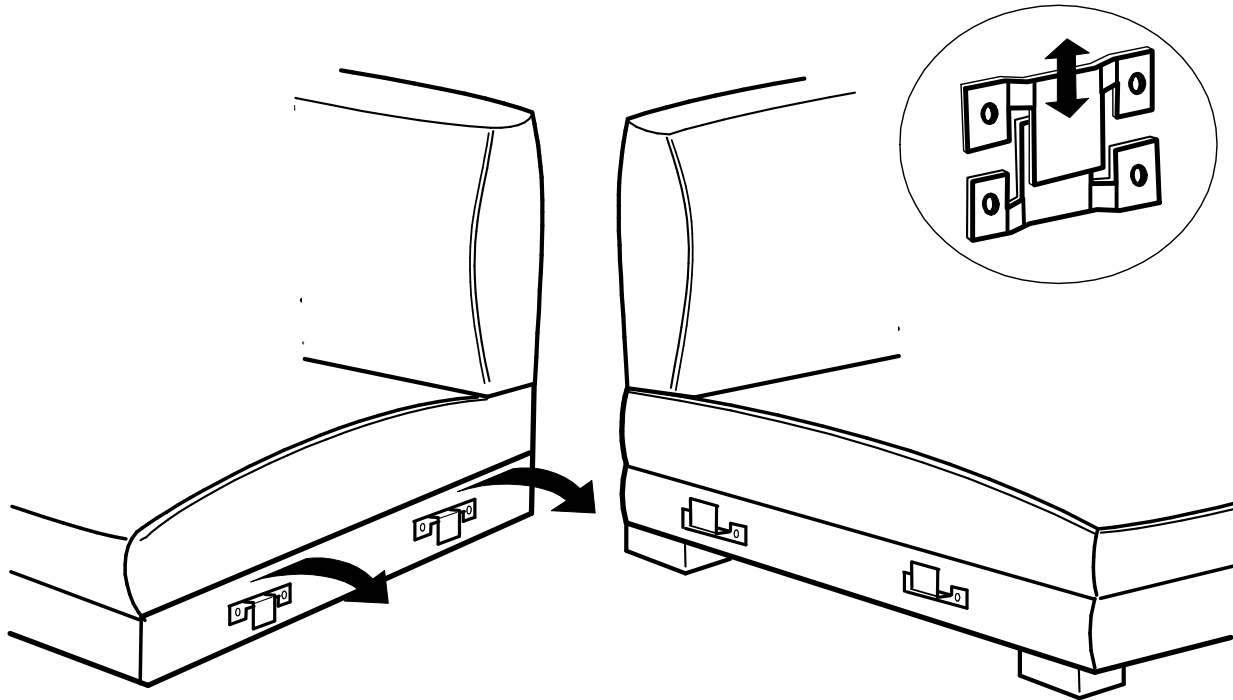
Seite(n)

Bedienungsanleitung Elementverbinder

Bezeichnung

FOB_MO_0004

lfd. Nr.



DE Fuß / Position

EN Foot / Position

NL Poot / Positie

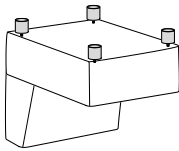
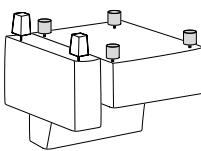
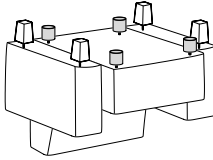
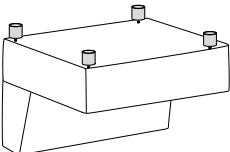
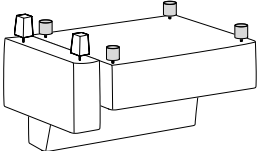
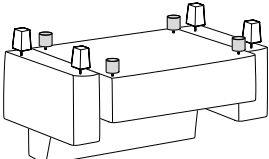
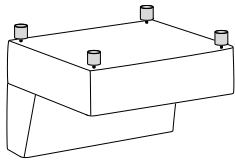
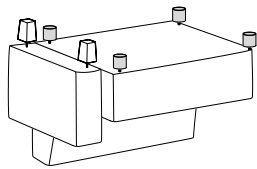
IT Piedi / Posizione







RU Ноги / Позиция

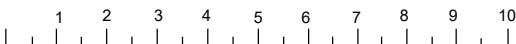
FR Pied / Position

ES Pie / Posición

TR Ayak / Pozisyon

 <p>1-Sitzer ohne Armlehnen (SR 62,5) fest oder mit Funktion</p>	 <p>1-Sitzer mit AL links/rechts (SR 62,5) fest oder mit Funktion</p>
 <p>1-Sitzer mit 2 Armlehnen (SR62,5) fest oder mit Funktion</p>	 <p>1,5-Sitzer medium ohne Armlehnen (SR 74) fest oder mit Funktion</p>
 <p>1,5-Sitzer medium mit AL links/rechts (SR 74) fest oder mit Funktion</p>	 <p>1,5-Sitzer medium mit 2 Armlehnen (SR 74) fest oder mit Funktion</p>
 <p>1,5-Sitzer /1,5-Sitzer groß ohne Armlehnen (SR 82)/ (SR89) fest oder mit Funktion</p>	 <p>1,5-Sitzer /1,5-Sitzer groß ohne Armlehnen (SR 82)/ (SR89) fest oder mit Funktion</p>

<p>(A) Höhe 12 cm</p>	<p>(B) Höhe 12 cm</p>	<p>(C) Höhe 12 cm</p>	<p>(D) Höhe 2,5 cm/1,5 cm</p>	<p>(E) Höhe 12 cm</p>	<p>(F) Höhe 5 cm</p>	<p>Modellnummer 2670/2671/2672/2673/2396/2364/2434/2433/2397/2398/2394/2395</p>
						<p>Stand 16.01.2023</p>
<p>Metallfuß</p>	<p>Holzfuß</p>	<p>Holzfuß</p>	<p>Stützfuß</p>	<p>Stützfuß</p>	<p>Stützfuß</p>	<p>Revision 10</p>
<p>Werkseitig</p>	<p>Werkseitig</p>	<p>Werkseitig</p>	<p>Werkseitig</p>	<p>Kundenseitig</p>	<p>Werkseitig</p>	<p>Verfasser JMA</p>



DE Fuß / Position

EN Foot / Position

NL Poot / Positie

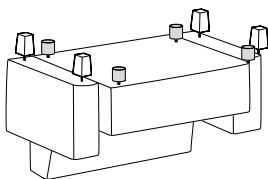
IT Piedi / Posizione

RU Ноги / Позиция

FR Pied / Position

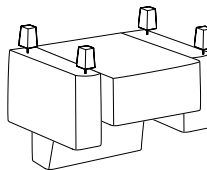
ES Pie / Posición

TR Ayak / Pozisyon

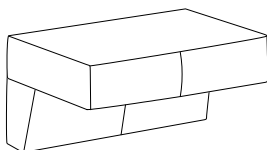


1,5-Sitzer / 1,5-Sitzer groß ohne Armlehnen (SR 82)/ (SR89)

fest oder mit Funktion

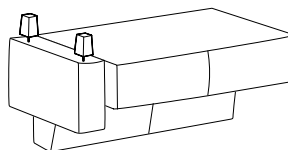


1-Sitzer mit 2 Armlehnen (SR60)



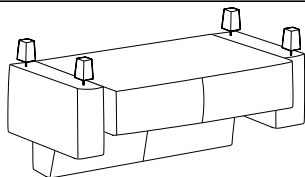
2-Sitzer ohne Armlehnen

fest oder mit Funktion

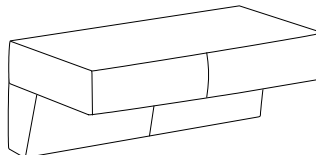


2-Sitzer mit AL links/rechts

fest oder mit Funktion

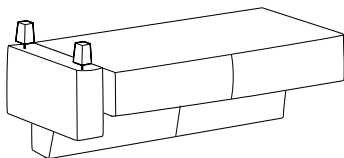


2-Sitzer mit 2 Armlehnen



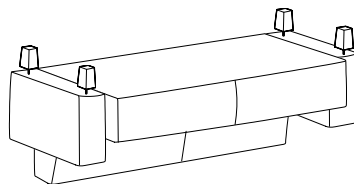
2,5-Sitzer ohne Armlehnen

fest oder mit Funktion



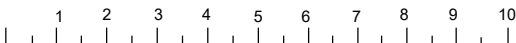
2,5-Sitzer mit AL links/rechts

fest oder mit Funktion



2,5-Sitzer mit 2 Armlehnen

A	Höhe 12 cm	B	Höhe 12 cm	C	Höhe 12 cm	D	Höhe 2,5 cm/1,5 cm	E	Höhe 12 cm	F	Höhe 5 cm	Modellnummer 2670/2671/2672/2673/2396/2396/2434/2435/2397/2398/2394/2395
												Stand 16.01.2023
Metallfuß	Holzfuß	Holzfuß	Holzfuß	Stützfuß	Stützfuß	Stützfuß	Stützfuß	Stützfuß	Stützfuß	Stützfuß	Stützfuß	Revision 10
Werkseitig	Werkseitig	Werkseitig	Werkseitig	Werkseitig	Werkseitig	Werkseitig	Werkseitig	Kundenseitig	Werkseitig	Werkseitig	Werkseitig	Verfasser JMA



DE Fuß / Position

EN Foot / Position

NL Poot / Positie

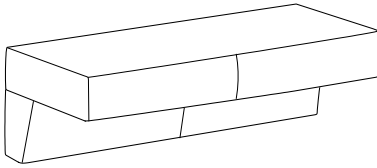
IT Piedi / Posizione

RU Ноги / Позиция

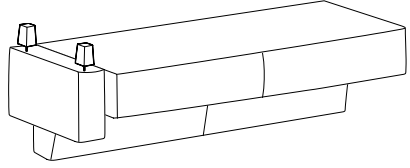
FR Pied / Position

ES Pie / Posición

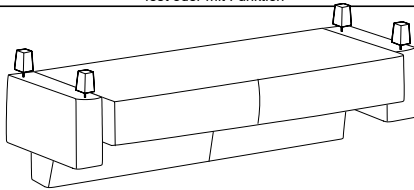
TR Ayak / Pozisyon



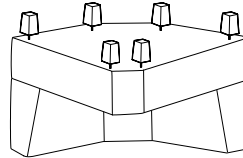
3-Sitzer ohne Armlehnen
fest oder mit Funktion



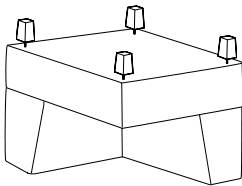
3-Sitzer mit AL links/rechts
fest oder mit Funktion



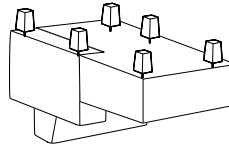
3-Sitzer mit 2 Armlehnen



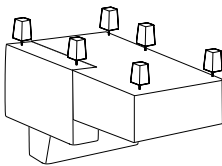
Segmenteckteil groß
fest oder mit Funktion



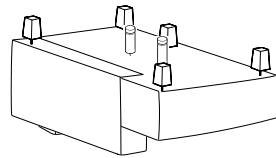
Spitzeckteil Klein



Longchair / Longchair medium mit Armlehne li./re.

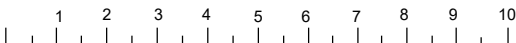


Longchair long mit Armlehne li./re.
Longchair long XL fest/motor mit Armlehne li./re.



Eckelement + 1-Sitzer mit Abschlussteil
Eckelement + 1-Sitzer mit Abschlussteil Drehsitz

A	Höhe 12 cm	B	Höhe 12 cm	C	Höhe 12 cm	D	Höhe 2,5 cm/1,5 cm	E	Höhe 12 cm	F	Höhe 5 cm	Modellnummer 2670/2671/2672/2673/2396/2364/2434/24 33/2397/2398/2394/2395
												Stand 16.01.2023
Metallfuß	Holzfuß	Holzfuß	Holzfuß	Holzfuß	Holzfuß	Stützfuß	Stützfuß	Stützfuß	Stützfuß	Stützfuß	Stützfuß	Revision 10
Werkseitig	Werkseitig	Werkseitig	Werkseitig	Werkseitig	Werkseitig	Werkseitig	Werkseitig	Kundenseitig	Werkseitig	Werkseitig	Werkseitig	Verfasser JMA



DE Fuß / Position

EN Foot / Position

NL Poot / Positie

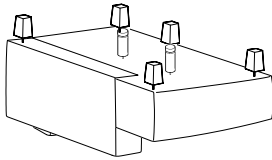
IT Piedi / Posizione

RU Ноги / Позиция

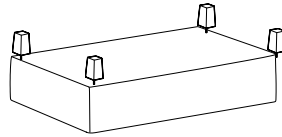
FR Pied / Position

ES Pie / Posición

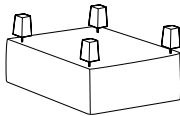
TR Ayak / Pozisyon



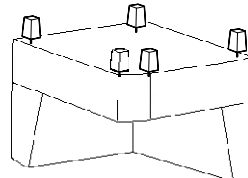
Eckelement + 1-Sitzer mit Abschlussteil
medium



Hockerbank
fest oder mit Funktion



Hocker
fest oder mit Funktion



Spitzecke XL

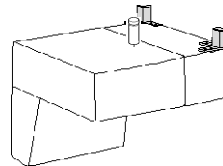
Füße für Armlehne 3,5,7,9,11,15,17,19,21,22,23,24,25,29,30,31,33



Holzfuß Nr 643
Holzfuß Nr 621/019
Metallfuß Nr. 635/565
Metallfuß Nr. 893
Metallfuß Nr. 223



Kufe Nr 631 , 1035
(nur unter Armlehne)
weitere Typen
Fuß 635 , 893



1,5-Sitzer med mit Abschlüß

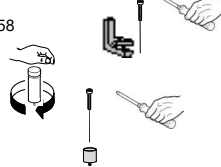
Füße für Armlehne 3,9,11,17,19,21,29,33:



Holzfuß Nr 858

Stützfuß 12 cm

Stützfuß 5 cm



Die Armlehnen 4,6,10,12,18,20,27 haben als Füße **generell Kunststoffgleiter!**

Kunststoff-Stützfuß 2,5 cm

Die Armlehnen 8,16 haben als Füße **generell Kunststoffgleiter!**

Kunststoff-Stützfuß 1,5 cm

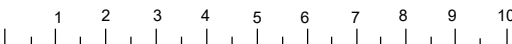
Füße für Armlehne 3,5,9,11,19,21,22,23,24,25,29,33:

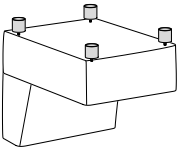
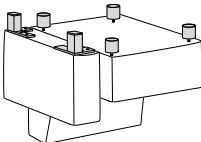
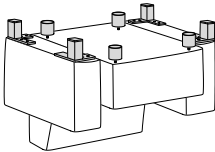
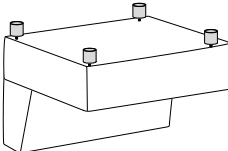
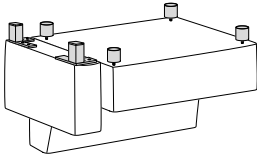
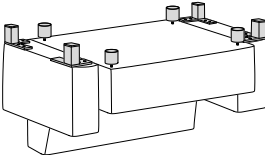
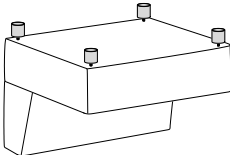
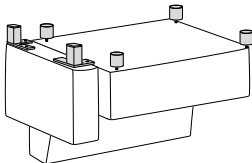








'Holzfuß Nr 747/116

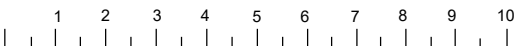


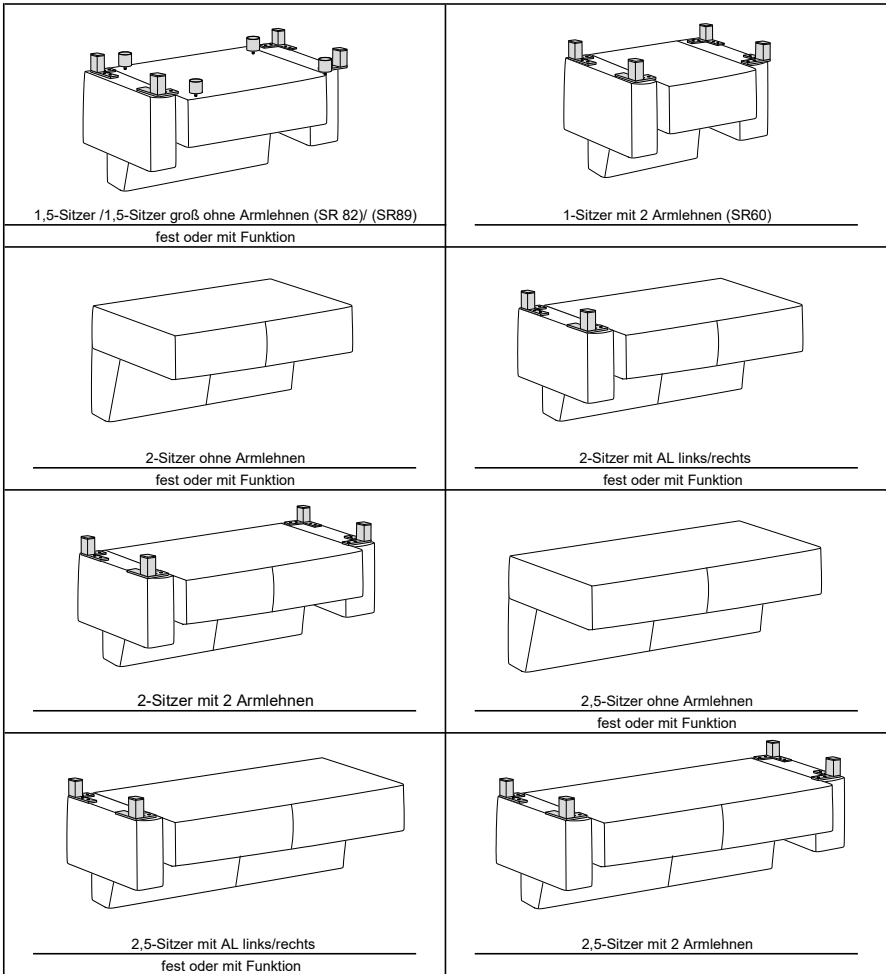
A	Höhe 12 cm	B	Höhe 12 cm	C	Höhe 12 cm	D	Höhe 2,5 cm/1,5 cm	E	Höhe 12 cm	F	Höhe 5 cm	Modellnummer 2670/2671/2672/2673/2396/2384/2434/2433/2397/2398/2394/2395
												Stand 16.01.2023
Metallfuß	Holzfuß	Holzfuß	Holzfuß	Stützfuß	Stützfuß	Stützfuß	Stützfuß	Stützfuß	Stützfuß	Stützfuß	Stützfuß	Revision 10
Werkseitig	Werkseitig	Werkseitig	Werkseitig	Werkseitig	Werkseitig	Kundenseitig	Werkseitig	Werkseitig	Werkseitig	Werkseitig	Werkseitig	Verfasser JMA



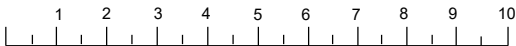
 <p>1-Sitzer ohne Armlehnen (SR 62,5) fest oder mit Funktion</p>	 <p>1-Sitzer mit AL links/rechts (SR 62,5) fest oder mit Funktion</p>
 <p>1-Sitzer mit 2 Armlehnen (SR62,5) fest oder mit Funktion</p>	 <p>1,5-Sitzer medium ohne Armlehnen (SR 74) fest oder mit Funktion</p>
 <p>1,5-Sitzer medium mit AL links/rechts (SR 74) fest oder mit Funktion</p>	 <p>1,5-Sitzer medium mit 2 Armlehnen (SR 74) fest oder mit Funktion</p>
 <p>1,5-Sitzer /1,5-Sitzer groß ohne Armlehnen (SR 82)/ (SR89) fest oder mit Funktion</p>	 <p>1,5-Sitzer /1,5-Sitzer groß ohne Armlehnen (SR 82)/ (SR89) fest oder mit Funktion</p>

<p>(A) Höhe 12 cm</p>	<p>(B) Höhe 12 cm</p>	<p>(C) Höhe 12 cm</p>	<p>(D) Höhe 12 cm</p>	<p>(E) Höhe 5cm</p>	<p>(F) Höhe 12 cm</p>	<p>Modellnummer 2670/2671/2672/2673/2396/2364/2434/2433/2397/2398/2394/2395</p>
						<p>Stand 14.04.2023</p>
<p>Metallfuß</p>	<p>Alufuß</p>	<p>Metallfuß</p>	<p>Stützfuß</p>	<p>Stützfuß</p>	<p>Metallfuß</p>	<p>Revision 11</p>
<p>Werkseitig</p>	<p>Kundenseitig</p>	<p>Kundenseitig</p>	<p>Kundenseitig</p>	<p>Werkseitig</p>	<p>Kundenseitig</p>	<p>Verfasser RSZ</p>



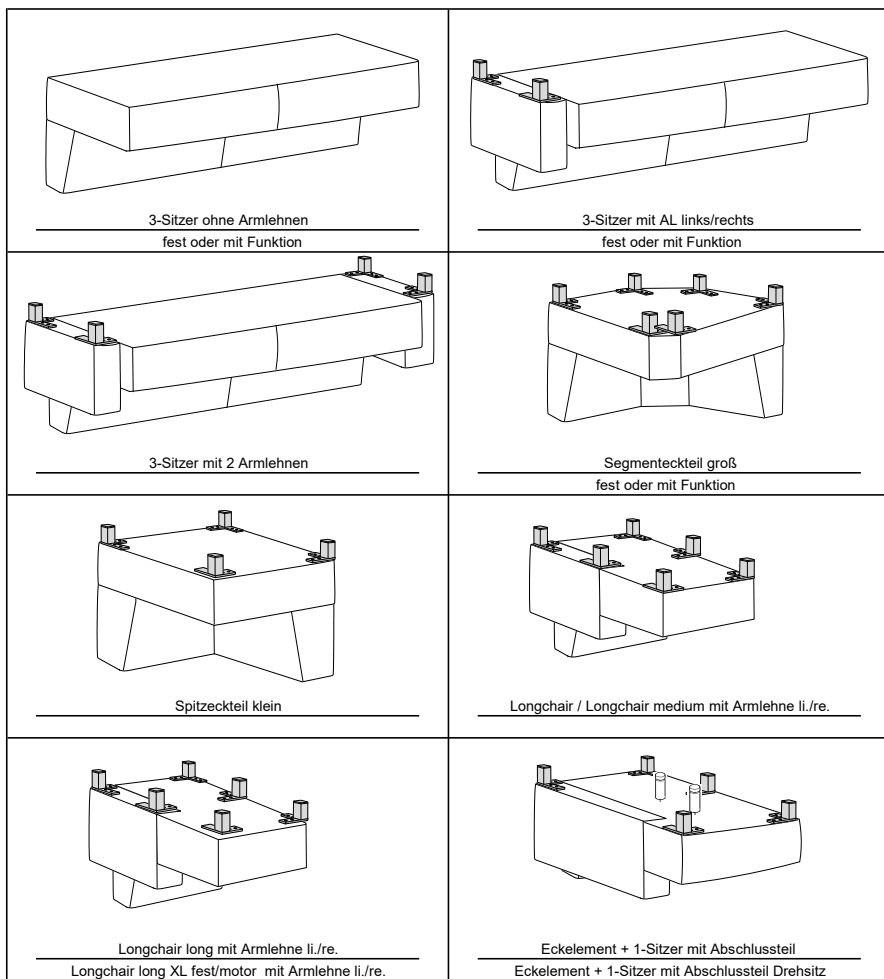


A	Höhe 12 cm	B	Höhe 12 cm	C	Höhe 12 cm	D	Höhe 12 cm	E	Höhe 5cm	F	Höhe 12 cm	Modellnummer 2670/2671/2672/2673/2396/2364/2434/2433/2397/2398/2394/2395
											Stand 14.04.2023	
Metallfuß	Alufuß	Metallfuß	Stützfuß	Stützfuß	Stützfuß	Stützfuß	Stützfuß	Stützfuß	Stützfuß	Metallfuß	Revision 11	
Werkseitig	Kundenseitig	Kundenseitig	Kundenseitig	Kundenseitig	Kundenseitig	Kundenseitig	Kundenseitig	Kundenseitig	Kundenseitig	Kundenseitig	Verfasser RSZ	

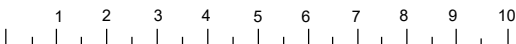


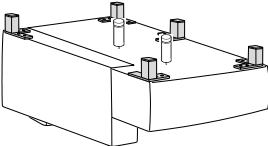
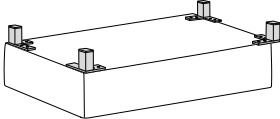
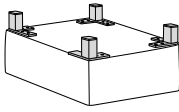
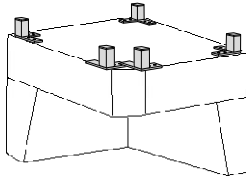



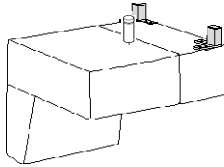


DE Fuß / Position
 EN Foot / Position
 NL Poot / Positie
 IT Piedi / Posizione





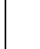

RU Ноги / Позиция
 FR Pied / Position
 ES Pie / Posición
 TR Ayak / Pozisyon



A	Höhe 12 cm	B	Höhe 12 cm	C	Höhe 12 cm	D	Höhe 12 cm	E	Höhe 5cm	F	Höhe 12 cm	Modellnummer 2670/2671/2672/2673/2396/2364/2434/2433/2397/2398/2394/2395
											Stand 14.04.2023	
Werkseitig	Kundenseitig	Kundenseitig	Kundenseitig	Kundenseitig	Kundenseitig	Kundenseitig	Kundenseitig	Werkseitig	Kundenseitig	Kundenseitig	Revision 11	
											Verfasser RSZ	



 <p>Eckelement + 1-Sitzer mit Abschlussteil medium</p>	 <p>Hockerbank fest oder mit Funktion</p>
 <p>Hocker fest oder mit Funktion</p>	 <p>Spitzecke XL</p>
<p>Füße für Armlehne 3,9,11,17,19,29,33</p> <p>F  Metallfuß Nr 728 oder 813 oder 859 oder 191</p> <p>A  Metallfuß Nr 701 oder 274</p> <p> Metallfuß Nr 506 oder 865</p>	 <p>1,5-Sitzer med mit Abschluß</p>
<p>Füße für Armlehne 3,5,7,9,11,15,29,30,31,33:</p> <p> Alufuß Nr 815</p> <p>Füße für Armlehne 3,5,7,9,11,21,22,23,24,25,29,30,31,33:</p> <p> Metallfuß Nr 630/002 , 869</p>	<p>Stützfuß 12 cm</p> <p>Stützfuß 5 cm</p>

A Höhe 12 cm	B Höhe 12 cm	C Höhe 12 cm	D Höhe 12 cm	E Höhe 5cm	F Höhe 12 cm	Modellnummer 2670/2671/2672/2673/2396/2364/2434/2433/2397/2398/2394/2395
						Stand 14.04.2023
Metallfuß	Alufuß	Metallfuß	Stützfuß	Stützfuß	Metallfuß	Revision 11
Werkseitig	Kundenseitig	Kundenseitig	Kundenseitig	Werkseitig	Kundenseitig	Verfasser RSZ

