

---

# BEDIENUNGSANLEITUNG

---

**WICHTIG - FÜR SPÄTERE BEZUGNAHME AUFBEWAHREN!  
BITTE SORGFÄLTIG LESEN!**

---

## Modell ORTELLO

### Sicherheitshinweise

Unsere Möbel werden zur Nutzung für den privaten Gebrauch gefertigt und sind nicht zur gewerblichen Nutzung geeignet.

Es handelt sich um ein Möbel und darf auf keinen Fall als Trittleiter eingesetzt werden.

Bei Sitzmöbeln unbedingt korrekt sitzen und nicht kippen bzw. schaukeln!

Auf keinen Fall heiße Gegenstände bzw. Kerzen direkt auf die Elemente stellen.

Bitte alle Steckverbindungen in regelmäßigen Zeitabständen überprüfen und nachziehen.

Benutzung durch Kinder nur mit unmittelbarer Aufsicht von Erwachsenen!

**Lassen Sie Babys, Kleinkinder bzw. Kinder nicht mit der Verpackung und Kleinteilen spielen. Sie können in der Folie und an den Kleinteilen ersticken oder sich an der Verpackung verletzen.**

Kinder dürfen nicht mit oder auf dem Sofa / Sessel spielen.

Benutzen Sie die Funktionen nur, wenn Sie korrekt in dem Sofa / Sessel sitzen bzw. liegen.

**Wichtig: während Sie die Funktion betätigen, dürfen sich keine Tiere, Kinder oder andere Personen in der Nähe des Mechanismus befinden!  
Fassen Sie beim Betätigen der Funktionen niemals in den Mechanismus!**

## **Generelle Pflegehinweise**

### **Stoff**

Polstermöbel mit Stoffbezug sollten ca. alle 6 Wochen gründlich von Schmutz und Staub gereinigt werden. Saugen Sie dazu die Sitz- und Rückenfläche ab.

Bei tiefsitzendem Schmutz können Sie diesen auch ganz vorsichtig mit einer weichen Bürste ausbürsten.

Sie können auch ein mildes Reinigungsmittel einsetzen, dass Sie nach dem Trocknen mit einer weichen Bürste wieder entfernen.

### **Kunstleder**

Bitte reinigen Sie das Kunstleder nie mit aggressiven Putzmitteln. Dies könnte das Material angreifen und beschädigen. Daher verwenden Sie hier nur einen feuchten Lappen zur Beseitigung der Verschmutzung. Danach reiben Sie die Fläche mit einem trocknen Tuch wieder ab.

### **Leder**

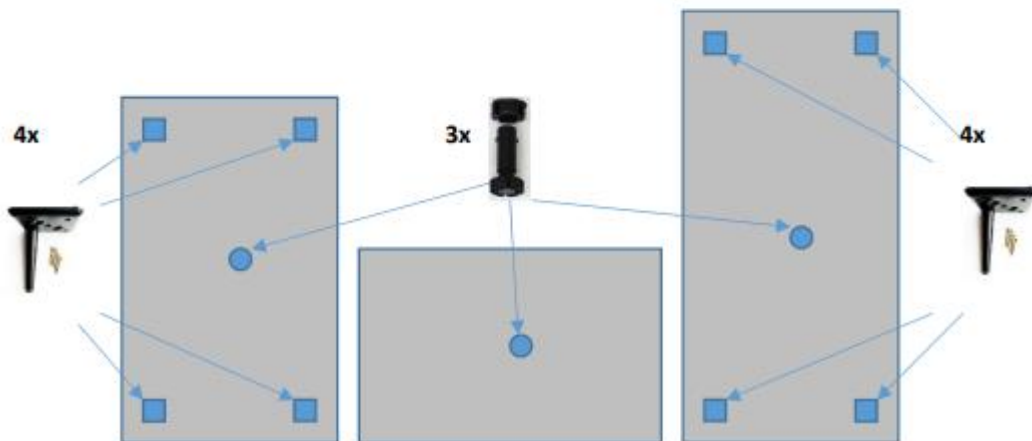
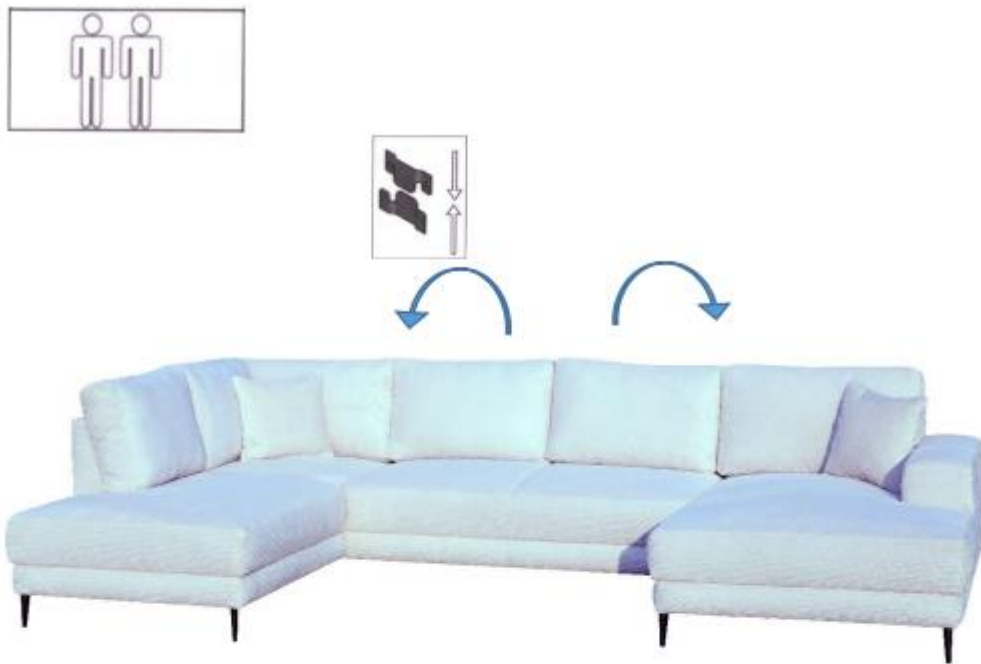
Verwenden Sie zum Reinigen von Polstermöbeln aus Leder keine Polituren, Öle, Ammoniak, Reinigungsflüssigkeiten oder Lösungsmittel, sondern nur spezielle Lederpflegemittel.

Stauben Sie das Leder am besten wöchentlich ab und wischen Sie dann mit einem leicht feuchten Tuch nach.

Wichtig: unbedingt nur destilliertes oder abgekochtes Wasser dafür verwenden.

## **Entsorgung:**

Entsorgen Sie die Materialien sortenrein voneinander und getrennt in den vorgesehenen Sammelsystemen. Sondermüll muss unbedingt separat entsorgt werden.



### KISSEN:

BITTE DIE KISSEN NACH DEM AUSPACKEN AUFSCHÜTTELN, UM SIE IN DIE URSPRÜNGLICHE FORM ZU BRINGEN.