

deris

Mehr über aktives Sitzen
auf aeris.de

Never just sit.

A black and white photograph of a man with long hair and a beard, sitting on a modern, white office chair. He is wearing a light-colored t-shirt, light-colored trousers, and white sneakers. He is sitting with one leg crossed over the other, looking towards the camera. The background is a plain, light-colored wall with a large, dark circular shape behind him. The floor is also light-colored. The overall aesthetic is clean and modern.

Herzlichen Glückwunsch zum Kauf des Aeris Numo Task. Eine gute Entscheidung für ein aktiveres und gesünderes Leben.

Viel Spaß
wünschen dir dein Körper – besonders dein Rücken – dein Stoffwechsel und alle Mitarbeiter von Aeris.

Congratulations on purchasing an Aeris Numo Task. A great way to pursue an active and healthy lifestyle.

Enjoy!
Your body (especially your back), your metabolism and the Aeris team thank you for your purchase.

The logo consists of a white icon on the left, which is a circle with a vertical line through its center, and the text 'aeris' in a lowercase, sans-serif font to its right. Below 'aeris' is the text 'numo task' in a smaller, lowercase, sans-serif font.

aeris
numo task

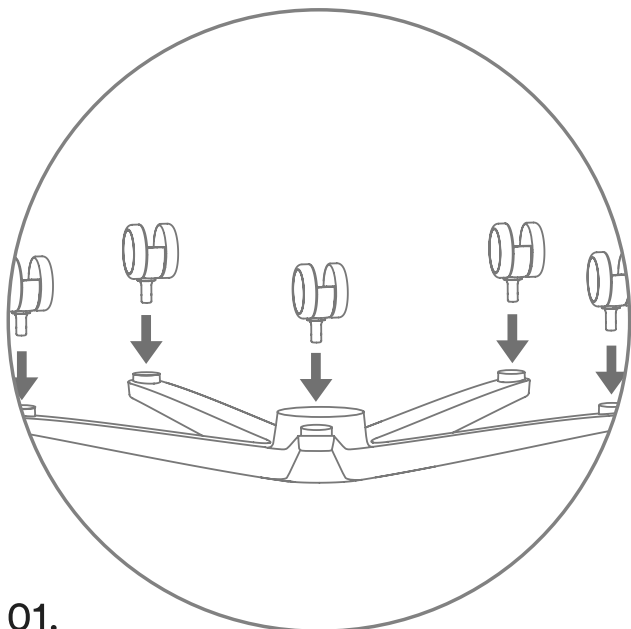


Montage

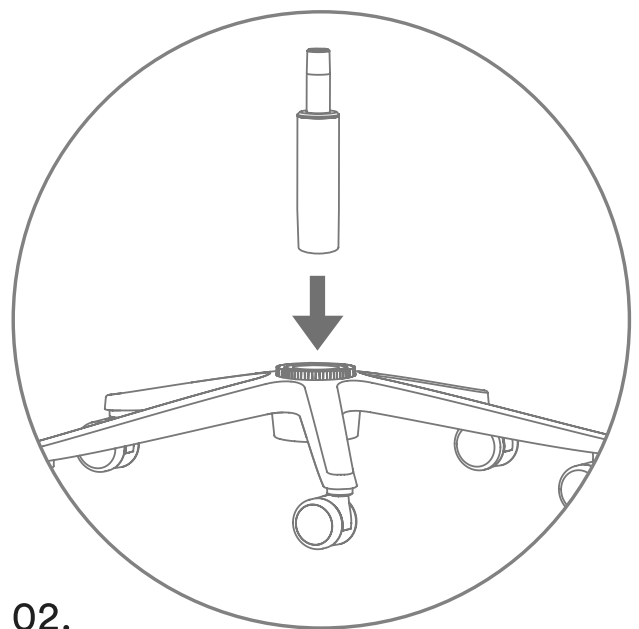
Bitte unbedingt eine weiche Unterlage verwenden.

01. Die Rollen in das umgedrehte Fußkreuz stecken.

02. Die Säule in das Fußkreuz stecken.



01.



02.

Assembly

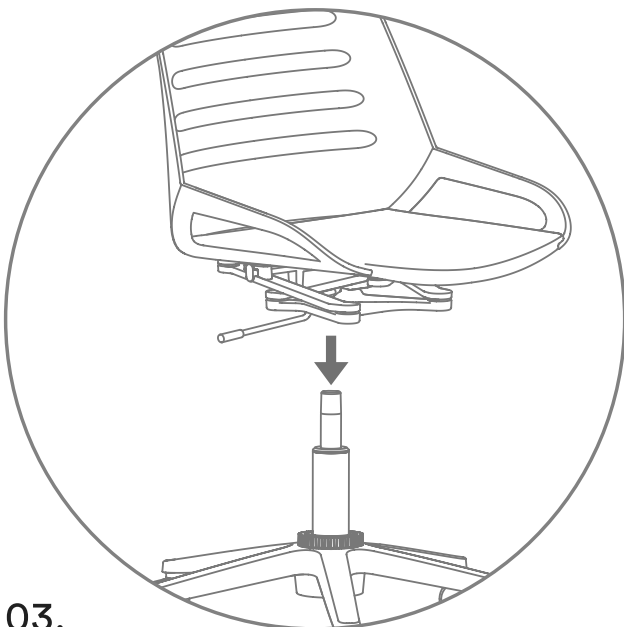
Please ensure you use a soft surface for the assembly.

01. Insert the castors into the upside down 5-star base.

02. Insert the column into the 5-star base.

Montage

03. Die Sitzschale auf die Gasdruckfeder der Säule stecken.



03.

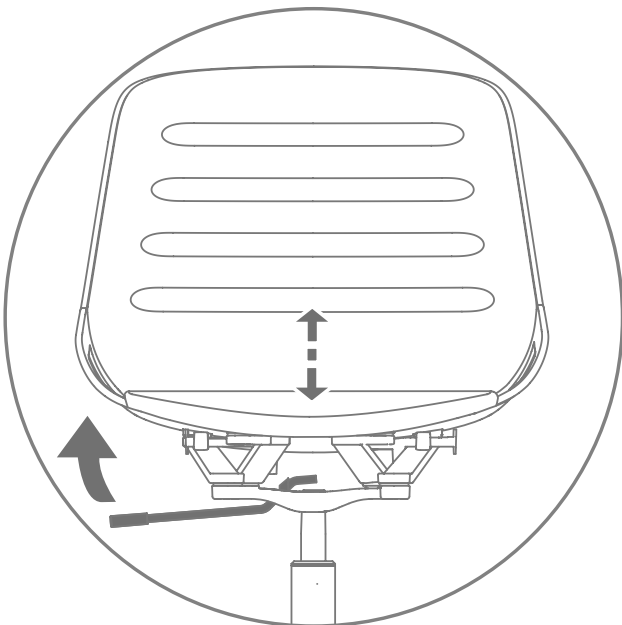
Assembly

03. Place the seatshell onto the gas spring of the column.

Einstellung

01. Höhenverstellung

Mit dem Hebel unter dem Sitz lässt sich die Höhe stufenlos verstellen. Beim Sitzen sollte der Kniewinkel etwas mehr als 90° betragen.



Settings

01. Height adjustment

Use the lever under the seat to freely adjust the height. The angle of the user's knee should be slightly over 90°.

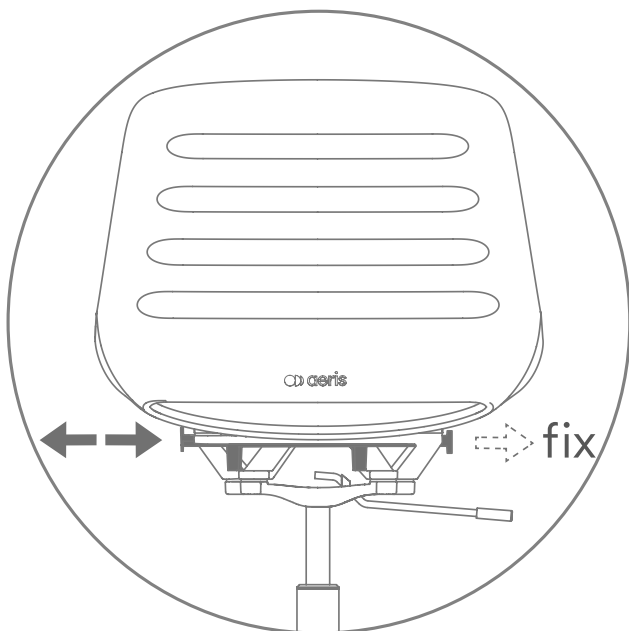
Einstellung

03. Arretierung der Kinematik

Rückenlehne und Sitz leicht entlasten:

Um die Kinematik zu arretieren, den Riegel nach rechts, zum Entriegeln nach links schieben.

Wir empfehlen: Die entriegelte Einstellung für eine größtmögliche Bewegung (Auslieferungszustand).



Settings

03. Fixation AERIS Kinematic

Relieve the backrest and seat slightly:
Slide the latch to the right to lock the kinematic
and slide it to the left to unlock it.

We recommend: the unlocked setting for the greatest possible
degree of movement (delivery status)

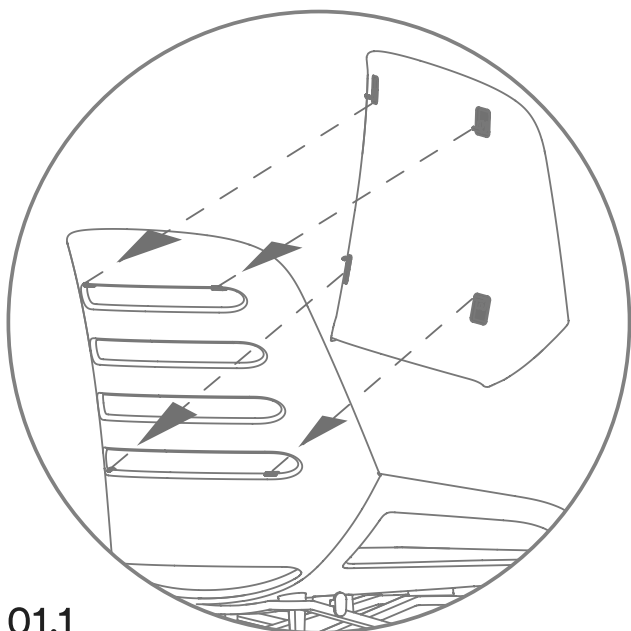
Erweiterung

01. Rückenpolster

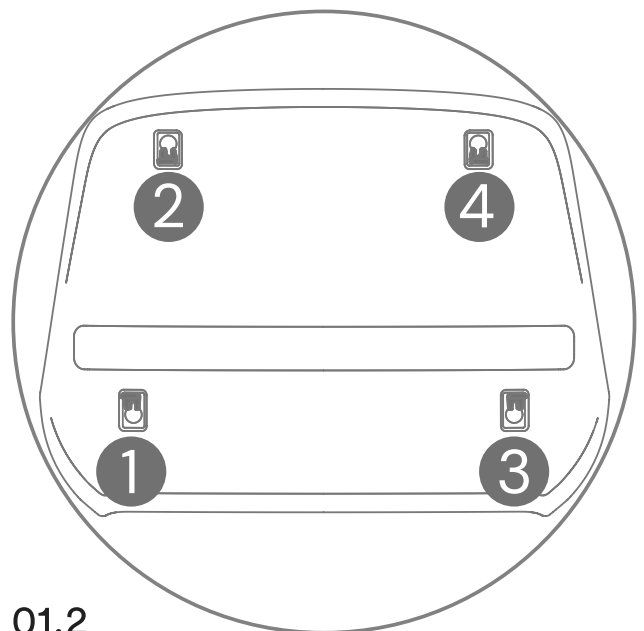
Als Komfort-Upgrade kann ein Rückenpolster eingeclipst werden. Um das Polster zu reinigen, einfach wieder entfernen.

01.1 Polster Montage: Einen der unteren Clips zuerst in den untersten Schlitz der Rückenlehne einhängen. Anschließend den oberen Clip ebenfalls einrasten – diesen Vorgang auf der anderen Seite wiederholen.

01.2 Demontage: Mit beiden Händen kräftig durch die Rückenlehenschlitze gegen das Polster drücken.



01.1



01.2

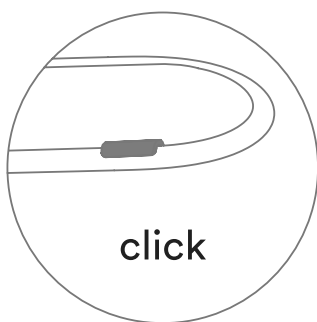
Upgrade

01. Backpad

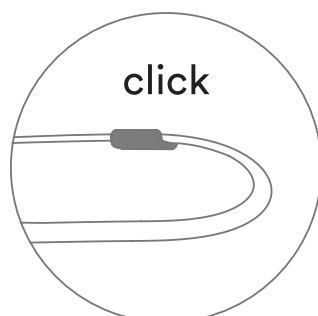
The Aeris back pad can be clipped in for a comfort upgrade and removed for cleaning purposes.

1.1 Assembly: Hook one of the lower clips into the lowest slot of the backrest and then also snap the upper clip into place - repeat this on the other side.

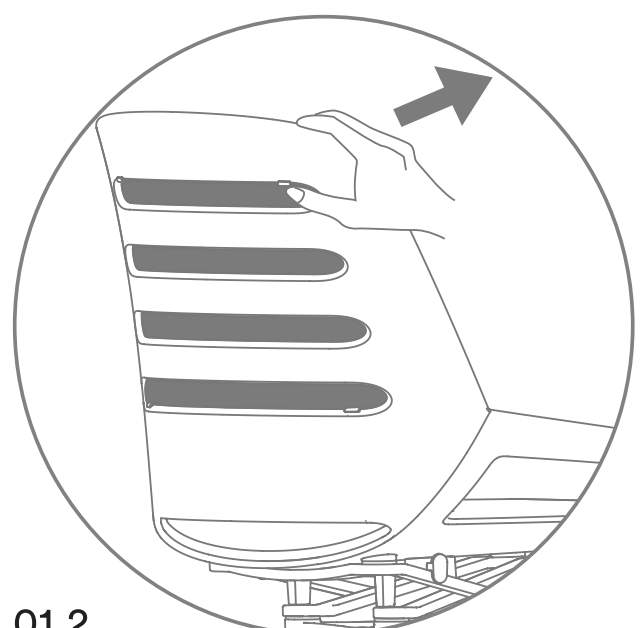
1.2 Dismantling: Use both hands to firmly push against the padding through the backrest slots.



click



click



01.2

Detail 01.3

Sicherheitshinweis

Austausch und Arbeiten an der Gasdruckfeder dürfen nur durch eingewiesenes Fachpersonal vorgenommen werden.

Pflege

Alle Pflegehinweise online auf www.aeris.de/aeris-numo-task

Garantie

Bei einem Direkterwerb über einen autorisierten Fachhändler, unseren Online-Shop sowie Amazon, gewähren wir eine Garantiezeit von insgesamt drei Jahren ab Kaufdatum. Die Garantiebedingungen findest du unter www.aeris.de/garantie.

Hinweis

Alle Modelle der Aeris Numo Task Serie erfüllen die Sicherheitsanforderungen gemäß GS Zeichen (Nach DIN EN 1335/ DIN EN 16139).

Disassembly

Work on or replacement of the gas spring must be carried out only by trained specialists.

Care

Please find all of the care instructions online at en.aeris.de/aeris-numo-task

Warranty

We grant a total warranty period of three years from the date of purchase if the Aeris Numo Task is purchased directly from an authorised Aeris specialist dealer or from our online shop or Amazon. For more information on the warranty conditions, please visit en.aeris.de/warranty.

Note

All models of the Aeris Numo Task series meet the safety requirements according to the GS symbol (according to DIN EN 1335/ DIN EN 16139).

Zertifikate

Certificates



Aeris GmbH
Hans-Stießberger-Straße 2a
85540 Haar bei München
Deutschland

+49 (0)89/90 05 06-0
info@aeris.de
www.aeris.de

Pflegehinweise Aeris Numo Task

Post-Consumer Polyester Bezug:

- Flecken immer schnellstmöglich entfernen, bevor sie in die Fasern eingedrungen sind.
- Optimal ist die Behandlung mit lauwarmem Wasser und pH-neutralem Seifenschaum. Öl- und fetthaltige Verschmutzungen bitte mit Ethylalkohol (Spiritus) vorbehandeln.
- Nach jeder Reinigung mit klarem Wasser nachbehandeln. Auf keinen Fall chlorhaltige Reinigungsmittel verwenden.
- Achtung! Reinigungsbenzin/Aceton u. ä. können beim Durchweichen Schaumstoff auflösen. Vorsicht mit offenem Feuer wegen Brandgefahr. Einatmen gefährlich.
- Der Sitz darf nur feucht, nicht nass behandelt werden, da sonst das Polster unter dem Stoff beschädigt werden kann. Verwenden Sie daher bitte nur wenig Wasser und wenden Sie nur kleine Mengen des Reinigungsmittels an.
- Um Ränder zu vermeiden, bitte immer vom Rand zur Mitte hin behandeln.

Reinigung Sitzschale und Fußkreuz:

- Sitzschale und Fußkreuz können einfach nebelfeucht abgewischt werden, bei Bedarf als Reinigungsmittel Neutralseife verwenden.
- Abriebstreifen von Schuhsohlen auf dem Fußkreuz am besten mit einem weichen Radiergummi entfernen.