

NOTICE DE MONTAGE
ASSEMBLING INSTRUCTIONS
ISTRUZIONI DI MONTAGGIO
MONTAGEANLEITUNG
INSTRUCOES DE MONTAGEM
MANUAL DE MONTAJE
UPUTE ZA MONTAŽU
KURULUM TALIMATLARI



VICTOR

Longchair

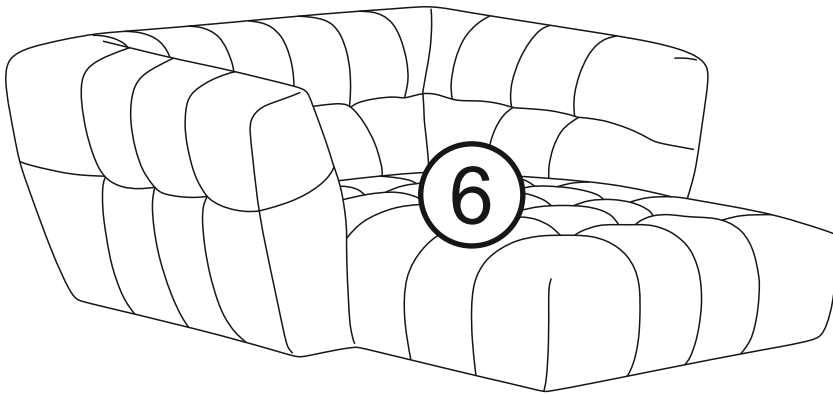
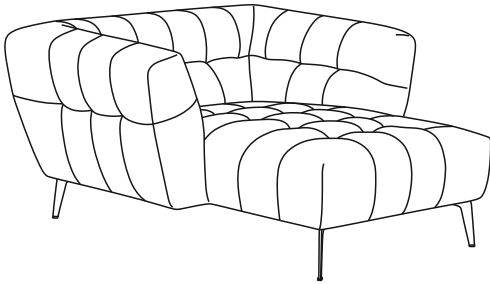
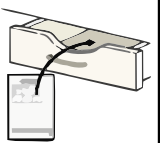
VERSION: 01 – 05/2023



x2



10 min



*AVANT DE COMMENCER, SE
REPORTER AUX CONSEILS
DE MONTAGE EN ANNEXE
BEFORE STARTING, REFER
TO THE ASSEMBLING ADVICE
IN ANNEX
PRIMA DI COMINCIARE VERIFICATE LE
ISTRUZIONI DI MONTAGGIO
VOR DER MONTAGE, BITTE
BEILIEGENDEN ANWEISUNGEN
FOLGEN
ANTES DE COMERÇAR, ADIAR-
SE AOS CONSELHOS DE
MONTAGEM EM ANEXO
ANTES DE EMPEZAR
CONSULTE LOS CONSEJOS
PARA EL MONTAJE
PRIJE POÇETKA MONTAŽE MOLIMO PAŽLJIVO
PROČITAJTE UPUTE ZA MONTAŽU
BAŞLAMADAN ÖNCE EKTEKI KURULUM
TALIMATLARINI OKUYUNUZ.*

*Attention ! Pour toute reclamation
veuillez bien garder l'étiquette SAV collée
au-dessous du meuble*

*Attenzione! Per favore conservate
l'etichetta presente su ogni componente
per eventuali reclami*

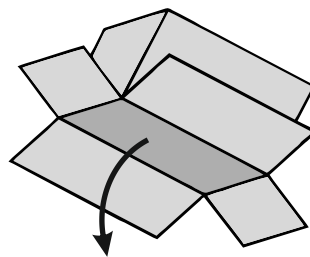
*Achtung! Unter dem Moebel befindet sich
ein Etikett. Bitte bewahren Sie das Etikett
bezüglich einer Reklamation auf*

*Attention! There is a label under every
piece of furniture. Please keep it for
possible complaints*

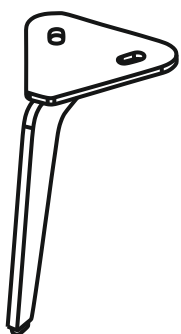
*Atención! Existe una etiqueta debajo de
cada mueble. Por favor, quédensela para
posibles futuras quejas*

*Atencao! Abaixo do móvel se encontra
uma etiqueta. Por favor nao remova
esta e mantem a etiqueta para qualquer
reclamação*

*Važno! svaki proizvod ima svoju
najljepnicu na dnu. Molimo vas da ju
sačuvate za eventualne reklamacije
Dikkat önemli ! Bu etiketi lütfen
çıkartmayınız. İleride oluşabilecek bir
problem için saklayınız. Bu bilgi bize
problemin hızlı çözülmesi için gerekli
olacaktır.*



(A) X4

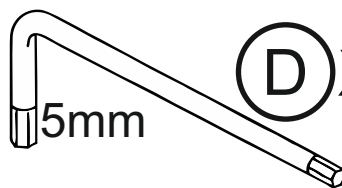


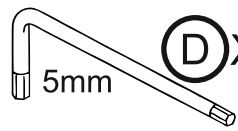
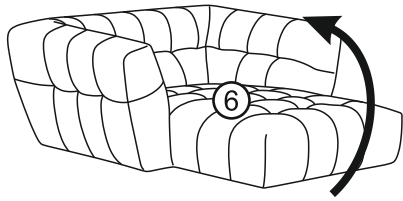
(C) X8



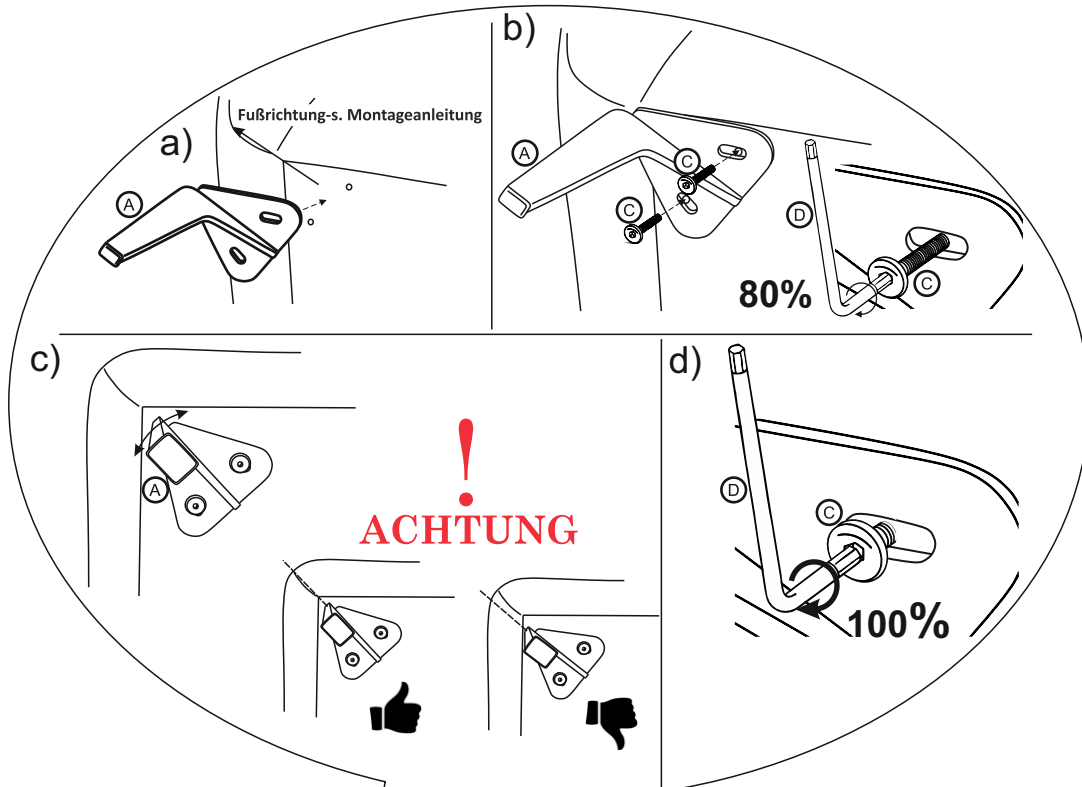
5mm

(D) X1



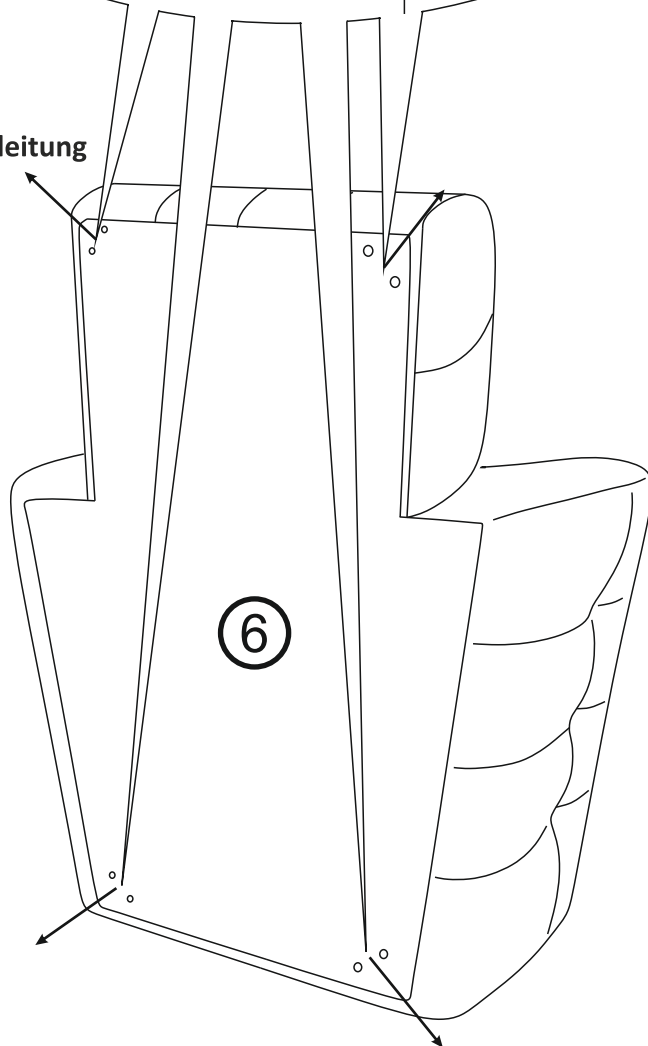


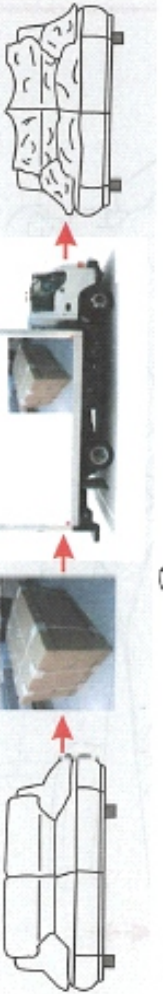
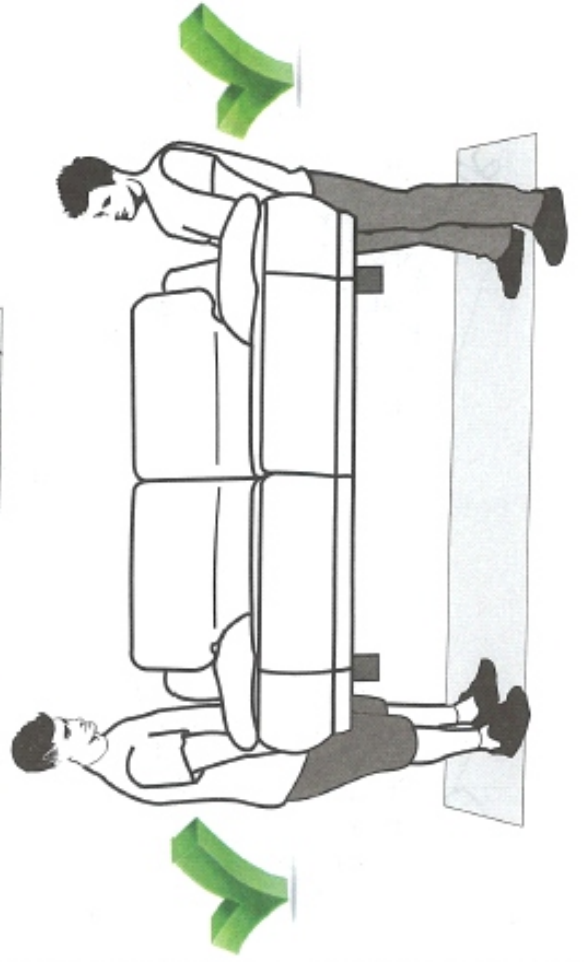
(D) X1



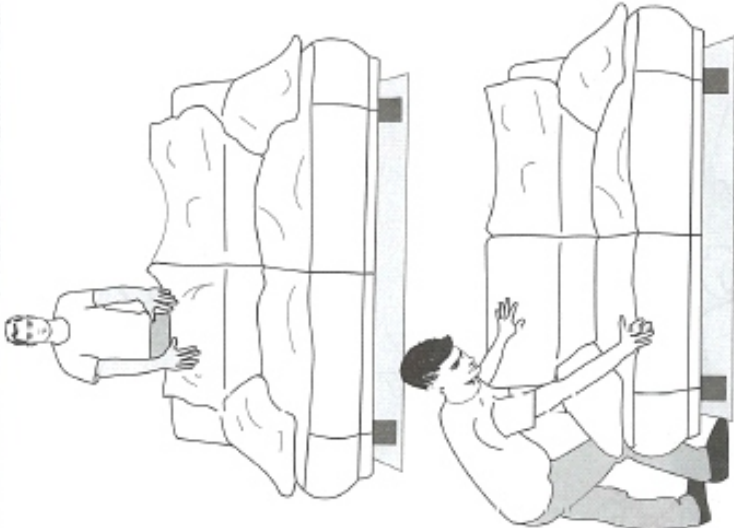
ACHTUNG

Fußrichtung-s. Montageanleitung





1



2



3

