

84779 Sessel Sandwich Grau

EAN: 4025621847793



Email: info@kare.de

KARE Design GmbH Zeppelinstraße 16, 85748 Garching-Hochbrück Germany

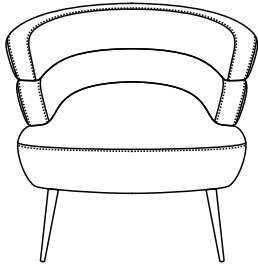
Geschäftsführende Gesellschafter: Jürgen Reiter, Peter Schönhofen

KARE Design GmbH HRB 164 249 Amtsgericht München Sitz: München Steuernummer: Finanzamt München für Körperschaften, 143/153/40064 USt-ID: DE 250 622 249

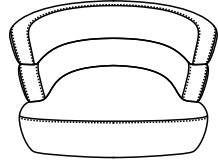
www.kare.de www.kare-design.de

ITEM NO.:84779
Arm Chair Sandwich Grey

KARE
DESIGN



A x1



B x2



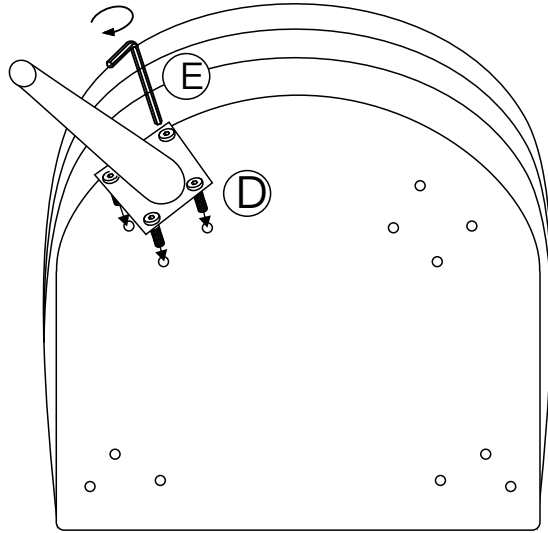
C x2



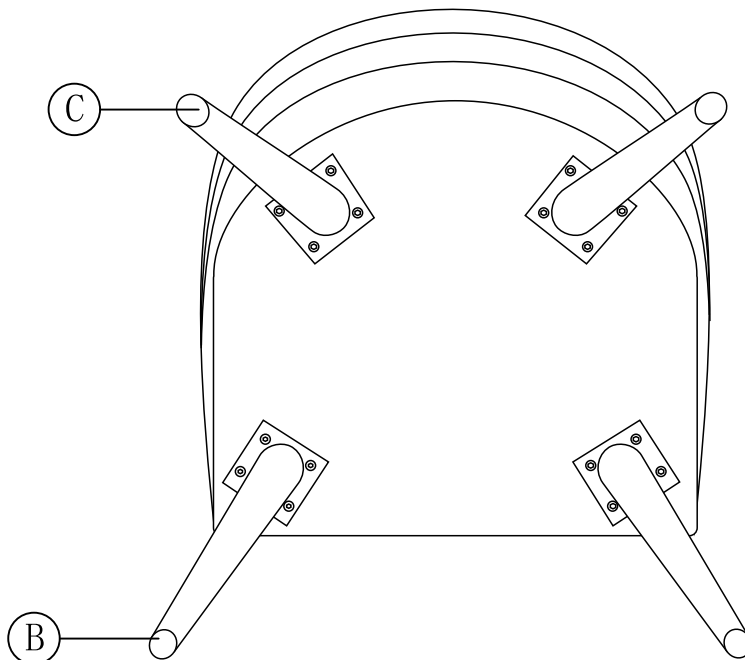
D x16



E x1



STEP 1



STEP 2