

Aufbauanweisung Nachtkonsole/Paneel

②⑥



Aufhängeschiene

②⑦



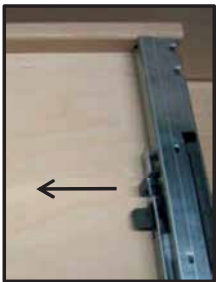
Zylinderkopfschraube 5,5 x 60

⑥

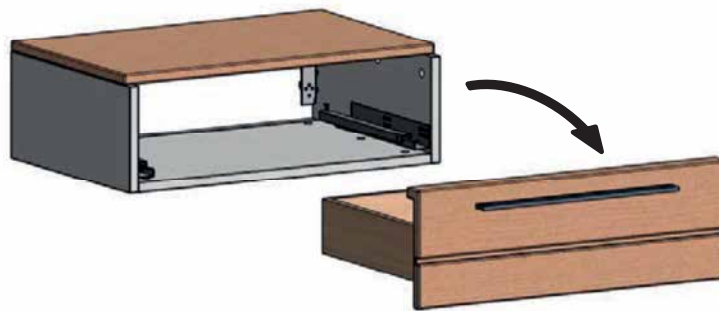


Wanddübel 8 x 51

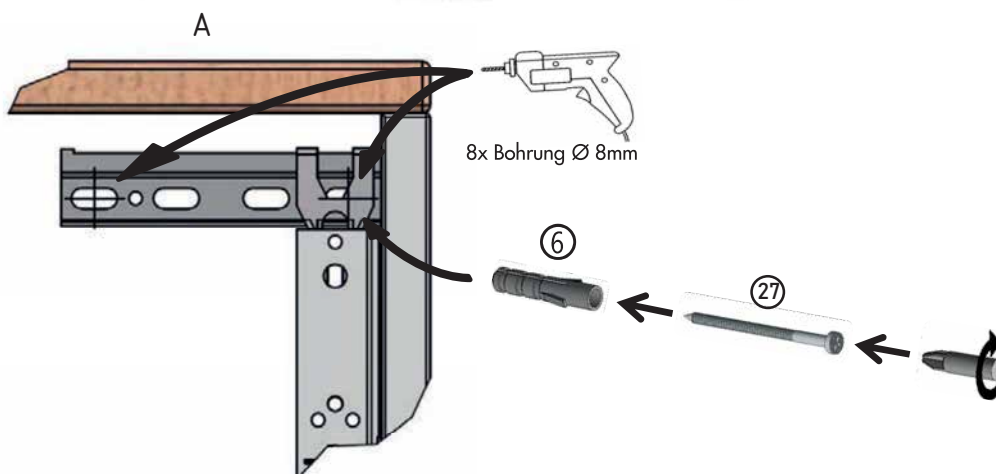
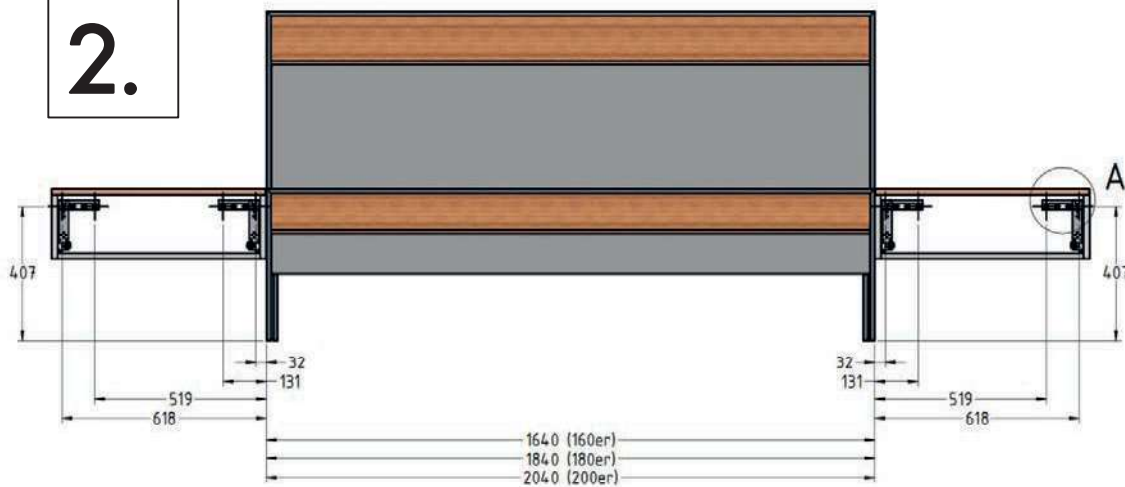
1.



Zarge entriegeln (Sicht unter Schubkasten)



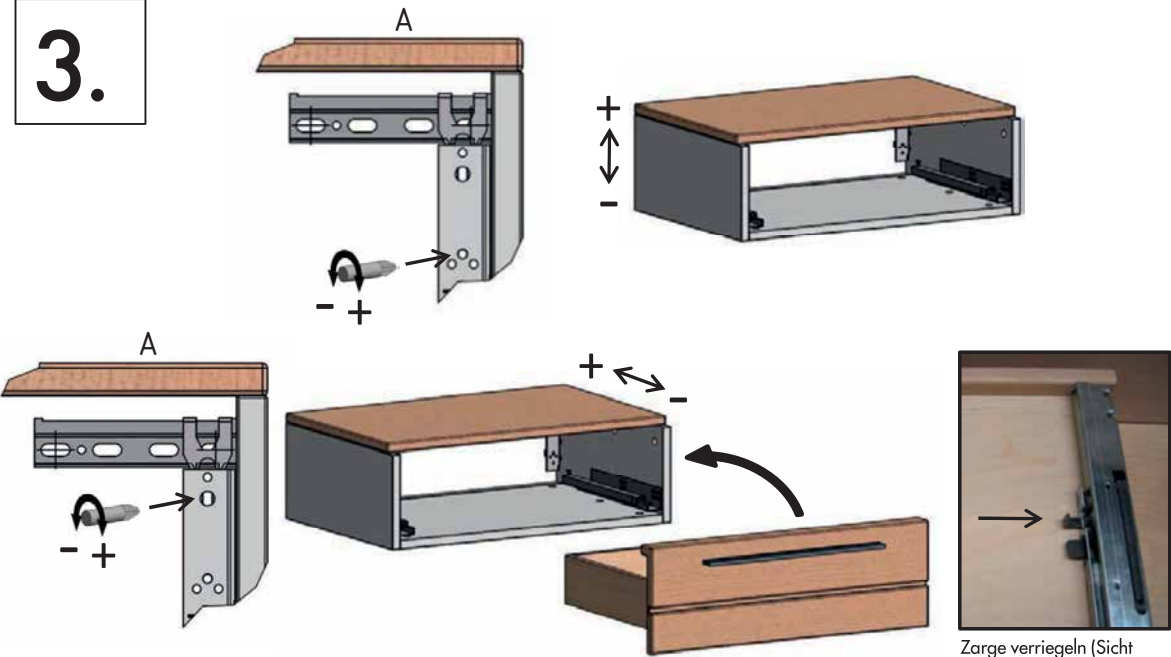
2.





Wanddübel 8 x 51 Schraubhaken mit Schlitz

3.



Zarge verriegeln (Sicht unter Schubkasten)

4.

4x Bohrung Ø 8mm

