

Gebrauchsanweisung



Produkt: Gewürzmühle elektrisch
Stand: 01/2025 V2
Artikel: 0621565

1. Allgemeine Hinweise und bestimmungsgemäße Verwendung

Wir gratulieren Ihnen zum Erwerb Ihres neuen Produkts.

Bitte lesen Sie die Gebrauchsanweisung vor dem erstmaligen Gebrauch sorgfältig durch und bewahren Sie diese auf.

Der Artikel ist zur Nutzung im allgemeinen Wohnbereich produziert und sollte auch nur dort aufgestellt und genutzt werden.

Unsere Produkte werden zur Nutzung für den privaten Gebrauch gefertigt und sind nicht zur gewerblichen Nutzung geeignet.

2. Gefahren im Umgang mit Ihrem Produkt

Das Produkt ist kein Kinderspielzeug. Achten Sie darauf, dass Kinder das Produkt niemals als Spielzeug verwenden.



Achten Sie besonders darauf, dass Kinder nicht mit Plastikfolien oder Plastiktüten spielen. Es besteht Erstickungsgefahr.



3. Gebrauchshinweise

Es wird empfohlen, den unteren Behälter zu ca. 80% mit Salz oder Pfeffer zu füllen. Mit diesem Füllstand funktioniert die Mühle optimal

Die Mühle ist für grobkörniges Salz und alle Pfeffersorten geeignet.

Bleibt die Mühle während des Betriebs „stecken“, schütteln Sie die Mühle sanft. Gerade bei groben Pfefferkörnern kann es vorkommen, dass diese im Mahlwerk stecken bleiben.

Bitte beachten Sie, dass im Lieferumfang keine Batterien enthalten sind. Die Mühle wird mit 4 AA-Batterien betrieben. Für einen optimalen Betrieb empfehlen wir Alkaline Batterien.

4. Aufbewahrung, Reinigung und Pflege

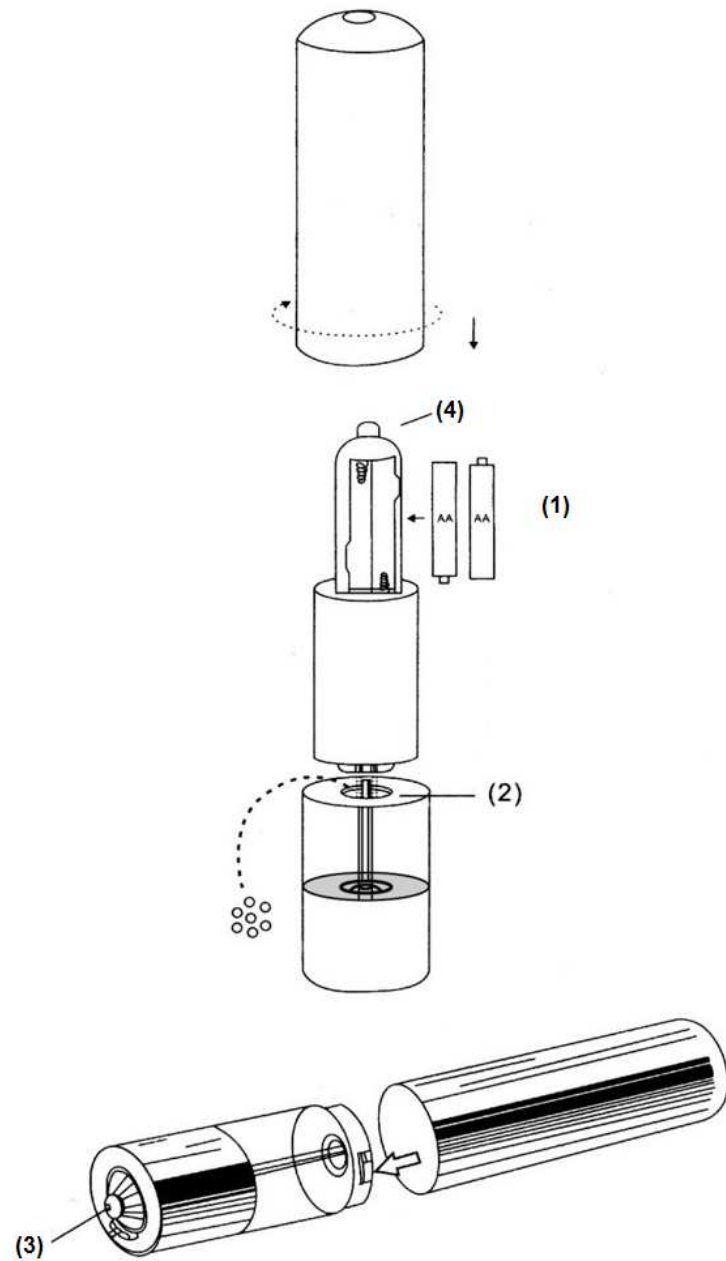
Halten Sie die Mühle stets sauber. Dadurch tragen sie zu einem langlebigen Betrieb bei.

Wischen Sie die Mühle nur trocken ab und wischen Sie die Behälter auch nur trocken aus.

Reinigen Sie die Mühle nicht mit Wasser. Die Mühle sollte nicht nass werden.

5. Aufbauanleitung

- Setzen Sie die 4 Batterien in das Batteriefach des Oberteiles ein und achten Sie dabei auf die richtige Polarität +/- wie im Batteriefach angezeigt.
- Nehmen Sie die obere Abdeckung mittels einer Linksdrehung ab und legen die vier AA-Batterien ein. Siehe Abbildung, Seite 1 (1).
- Wenn Sie die Batterien austauschen, beachten Sie bitte, dass Batterien nicht in den Hausmüll gehören und an den dafür vorgesehenen Depots als Sondermüll entsorgt, werden müssen.
- Verbinden Sie die Mühle an den markierten Pfeilen entsprechend mit dem unteren Behälter. Siehe Abbildung, Seite 1 (2). Dadurch wird der Kontakt zwischen den beiden Metalldrähten und der im Fuß befindlichen Schraube hergestellt. Durch den Kontakt zwischen den Metalldrähten und der Schraube wird die Beleuchtung funktionsfähig.
- Nachdem Sie die Mühle mit dem unteren Behälter verbunden haben, setzen Sie die obere Abdeckung wieder auf und drehen Sie diese mit einer Rechtsdrehung fest.
- Den Behälter zu ca. 80% mit Salz oder Pfeffer zu füllen.
- Mit der Schraube an der Unterseite der Mühle können Sie den Mahlgrad regulieren. Siehe Abbildung, Seite 1 (3). Den feinsten Mahlgrad erreichen Sie, wenn Sie die Schraube fest anziehen. Durch vorsichtiges Aufdrehen der Schraube, können Sie den Mahlgrad Ihren Bedürfnissen entsprechend einstellen. Hinweis: Sie sollten die Schraube nicht mit Kraftanstrengung vollkommen fest drehen! Dies führt zur Blockierung des Mahlwerkes und kann zur Beschädigung der Mühle führen!
- Mit dem Knopf an der Oberseite der Mühle, starten Sie den Mahlvorgang. Siehe Abbildung, Seite 1 (4). Wenn Sie den Mahlvorgang beenden wollen, lassen Sie den Knopf einfach wieder los.



6. Entsorgung

Bitte entsorgen Sie das Produkt sowie das Verpackungsmaterial stets gemäß den Vorschriften Ihres örtlichen Entsorgungssystems. Zur Entsorgung gibt es ein öffentliches Rücknahmesystem. Weitere Informationen zu Adressen und Öffnungszeiten erhalten Sie bei Ihrer kommunalen Verwaltung oder der Verbraucherzentrale.